





DISSERTATIONES HISTORIAE UNIVERSITATIS TARTUENSIS

14

**ERAALGATUSLIKEST STIPENDIUMIDEST  
TARTU ÜLIKOOLIS 1802–1918**

**SIRJE TAMUL**



TARTU ÜLIKOOLI  
KIRJASTUS

Tartu Ülikooli Ajaloo ja Arheoloogia Instituut, Tartu, Eesti

Kaitsmisele lubatud Tartu Ülikooli filosoofiateaduskonna ajaloo ja arheoloogia instituudi nõukogu doktoritööde kaitsmise komisjoni otsusega 27. augustist 2007.

Teaduslik juhendaja: dotsent PhD (ajalugu) Tõnu-Andrus Tannberg

Oponent: PhD (geograafia) Erki Tammiksaar (Eesti Maaülikool)

Kaitsmine toimub 27. septembril 2007 kell 16.15 Tartu Ülikooli Nõukogu saalis Ülikooli 18.

Töö on valminud Eesti Vabariigi Haridus- ja Teadusministeeriumi sihtfinantseeringu DFLAJ 2220 ja SF 0182700s05 toetusel.

ISSN 1406-443X

ISBN 978-9949-11-701-7 (trükis)

ISBN 978-9949-11-702-4 (PDF)

Autoriõigus Sirje Tamul, 2007

Tartu Ülikooli Kirjastus

[www.tyk.ee](http://www.tyk.ee)

Tellimus nr 337

# SISUKORD

SISSEJUHATUS.....	9
1. Uurimisülesanne ja põhimõisted .....	9
2. Metoodikast.....	14
3. Historiograafia.....	15
4. Allikad.....	21
ESIMENE OSA.....	25
I. Peatükk. Ajalooline ülevaade.....	25
1.1. <i>Studium generale</i> ja Rooma õigusest tulenev privileeg .....	25
1.2. Stipendium annakuõpetuses .....	29
1.3. Klassikalise ülikooli stipendiaadid .....	36
1.4. Järeldusi.....	39
II. Peatükk. Üliõpilane keiserliku Tartu ülikooli rahastus.....	40
2.1. Põhikirjast tulenev rahanduse korraldus .....	41
2.2. Stipendium rentei raamatupidamises .....	45
2.3. Üleminek mõisamajanduselt täielikule riigieellevelisele rahastamisele .....	47
2.4. Rahaoludest ülikoolis 1812–1918 .....	50
2.5. Üliõpilaskond, õppekoha maksumus.....	54
2.6. Õppemaks ja vaesustunnistus.....	61
2.7. Riiklik tava (kroonu)- ja teaduskonnastipendium .....	67
2.8. Ülikooli lõpetamisest ja teaduskraadi omandamise võimalusest .....	84
2.9. Järeldusi.....	86
TEINE OSA. Eraalgatuslikud stipendiumid.....	88
Sissejuhatuseks. Stipendiumi õiguslik alus ja finantsvara.....	88
1. Stipendium pärimisõiguses .....	88
2. Stipendiumi finantsvarast.....	91
III. Peatükk. Aadlike maaomandiga kindlustatud stipendiumid.....	95
3.1. Krahvinna Maria Aurora von L’Estocq’ perekonnalegaat .....	95
3.1.1. Stipendiaadid .....	98
3.2. Johan Georg von Thomsoni stipendium – Christopher Albrecht von Guldenhoffi pankrot .....	100
3.2.1. Christopher Albrecht von Guldenhoffi pankrot .....	101
3.3. Sieversite perekonnastipendium.....	105
3.3.1. Stipendiumiraha ja stipendiaadid .....	108
3.4. Stephan Guillemot de Villebois’ stipendium.....	114
3.4.1. Stipendiaatidest .....	116
3.4.2. Villebois’ stipendium 1898–1917 .....	119
3.5. Johann Reinhold von Stackelbergi stipendium .....	120
3.6. Tähtvere von Wulfide stipendiumid.....	124

3.6.1. Emil von Wulfi stipendium .....	125
3.6.2. Charlotte Luise Wilhelmine von Pereira annak linnale. Alphonse von Pereira mälestusfond stipendiumifondina .....	128
3.7. Ernst von Freymann-Ostaniewiczi stipendium .....	133
3.7.1. Sihtkapitali allikad .....	135
3.7.2. Stipendiumist .....	137
3.8. Järeldusi .....	138
IV. Peatükk. Vilistlaskogude korjandusstipendiumid .....	141
4.1. Vilistlase mõistest, karjäärist ja ühisteadvusest .....	141
4.2. Riia vilistlaste stipendiumid .....	145
4.3. Albert (von) Hollanderi Birkenruh õppeasutuse vilistlaste pühendus- stipendium .....	147
4.4. Peterburi vilistlaste stipendiumid .....	149
4.5. Moskva vilistlaste stipendium .....	151
4.6. Tartu korporantide-vilistlaste stipendiumialgatusi .....	153
4.6.1. Chargierten Convent` buršistipendium .....	154
4.6.2. <i>Livonuste</i> teadustoetus .....	156
4.6.3. Heinrich Theodor (von) Dreyeri stipendium .....	157
4.6.4. <i>Arminia Dorpatensise</i> tahteavaldus .....	160
4.7. Järeldusi .....	161
V. Peatükk. Vilistlaste stipendiumid .....	162
5.1. Stipendium arstiteaduskonna üliõpilastele .....	162
5.1.1. Mereväearst Carlos Otto Rosenbergeri stipendium .....	162
5.1.2. Professor Nikolai Kozlovi stipendium .....	166
5.1.3. Riiginõunik Gustav Zimmermanni nimeline stipendium .....	168
5.1.4. Joseph ja Maria Bertensoni tahteavaldus .....	169
5.1.5. Üliõpilase Dmitri Šelari mälestusstipendium .....	173
5.1.6. Professor Wenzel ja Augusta Gruberi doktorandi stipendium .....	175
5.1.7. Järeldusi .....	180
5.2. Farmaatsiavilistlaste stipendiumid .....	181
5.2.1. Carl Ernst Clausi stipendium .....	184
5.2.2. Carl Daniel Mülleri stipendium .....	186
5.2.3. Stepan Kreslawsky stipendium .....	188
5.2.4. Järeldusi .....	190
5.3. Stipendiumid õigusteaduskonna üliõpilastele .....	191
5.3.1. Professor Walter Friedrich Clossius` stipendium .....	192
5.3.2. Notar Theodor Dossi kapital .....	194
5.4. Vilistlaste perekonnastipendiumid .....	197
5.4.1. Carl Baeckmanni stipendium Pariisi maailmanäituselt .....	197
5.4.2. Mickwitzide perekonnastipendium .....	198
5.4.3. Friedrich Julius ja Louise Amalie von Seezeni annak .....	202
5.4.4. Nicolai Christophary stipendium .....	204
5.4.5. Veterinaariaprofessor Eugen Semmeri stipendium .....	206
5.4.6. Järeldusi .....	213

VI. Peatükk. Haridus- ja kirikutegelaste stipendiumid.....	214
6.1. Professor Johann Gabriel Schwemschuch' legaat .....	215
6.2. Piiskop Carl Christian Ulmanni stipendium .....	220
6.2.1. Ulmanni stipendiumi asutamine ja stipendiaadid 1867–1895.	223
6.2.2. Ulmanni stipendiaadid 1896–1917.....	226
6.3. Alexander Berthé stipendium .....	228
6.4. Korjandusstipendiumeid .....	231
6.5. Järeldusi .....	233
VII. Peatükk. Kaupmeeste ja linnakodanike stipendiumid.....	235
7.1. <i>Dr med</i> Carl Wilhelm Tischeri nimeline stipendium .....	236
7.1.1. Stipendiumi saatusest 1898–1902 .....	240
7.2. Riia kaupmees Pawlin Popovi kapital .....	242
7.3. Tartu kaupmees Peter Šamajevi stipendium.....	243
7.3.1. Šamajevid .....	243
7.3.2. Peter Šamajevi kinkeakt .....	244
7.3.3. 1878. aasta testament ja stipendiumikapital .....	246
7.4. Järeldusi.....	249
VIII. Peatükk. Teadusrahastud .....	251
8.1. Robert Heimbürgeri teadusstipendium 1870–1918 .....	252
8.1.1. Nathalie Heimbürgeri annetus .....	254
8.1.2. Administratsioon.....	255
8.1.3. Teadustöö preemia.....	259
8.1.4. Reisistipendium .....	266
IX. Peatükk. Ülevenemaalisi stipendiume Tartu üliõpilastele .....	271
9.1. Baronet James Wylie nimeline stipendium .....	271
9.2. Kindraladjutant Samuil Greigi stipendium.....	274
9.3. Krahv Mihhail Loriss-Melikovi stipendium.....	277
9.4. Piirkondlikud stipendiumid .....	278
9.4.1. Nimelisi stipendiumeid .....	281
9.4.2. Erialased stipendiumid .....	282
9.5. Stipendiumikapital teistes Venemaa riigiülikoolides .....	284
9.6. Järeldusi.....	285
X. Peatükk. Üliõpilaselu krediit .....	287
Tulemusi: Eraalgatuslikud stipendiumid–annetus- ja erakapitalil	
tuginenud stipendiumifond Tartu ülikoolis 1802–1918 .....	293
 LISAD	
Lisa I. Stipendiumiga seotud mõisad 1802–1918.....	303
Lisa II. Robert Heimbürgeri teadustöö preemia .....	304
Lisa III. Robert Heimbürgeri reisistipendium .....	306
Lisa IV. Eraalgatuslike nimeliste stipendiumide kapital.....	308
Lisa V. Eraalgatuslike stipendiumide stipendiaatide	
päritolu 1802–1918 .....	310

Lisa VI. Eraalgatuslike stipendiumide teaduskondlik jaotuvus	
1802–1918 .....	312
Lisa VII. Eraalgatuslikud stipendiumid aastate lõikes 1802–1918 .....	314
Zusammenfassung: Die private Studienstiftungen an der Kaiserlichen Universität Tartu [Dorpat] 1802–1918.....	317
ALLIKAD JA KIRJANDUS.....	327
ISIKUNIMEDE LOEND .....	355
<i>Curriculum Vitae</i> .....	367



# SISSEJUHATUS

1632. aastal asutatud Tartu ülikool kuulub Euroopa ülikoolide hulka *universitasele* omase õigusliku eriseisundi ja sellest tuleneva autonoomiaga. 375. aastat tagasi rajatud Tartu ülikooli minevikuga on ühendust hoitud erinevalt.<sup>1</sup>

1802. aasta kevadest, Tartu Ülikooli [*Kaiserliche Universität zu Dorpat, Imperatorskij Derptskij Universitet*] taasavamisest kuni 1918. aasta kevadeni, vene ülikooli [*Imperator'skij Jur'evskij Universitet*] sulgemiseni seisis *Universitas Tartuensis* euroopaliku ja euraasialiku mõtteviisi ning erinevate konfessioonide ristteel. Ülikoolielu korraldus kontinuiteediideest lähtunud euroopaliku ülikooli põhimõtteil.

Tartu ülikool vilistlased laiendasid literaatide seisust, akadeemilisest keskkonnast võrsus teadlasi, kirjanikke, diplomaate, riigiametnikke ning sõjaväelasi. Tartus akadeemilise ettevalmistuse saanud pastorid, arstid, juristid ja teised õpetatud elukutsete esindajad, aga samuti lihtsalt ülikoolis käinud mõisnikud ning linnakodanikud kujundasid piirkonna vaimsuse.

## 1. Uurimisülesanne ja põhimõisted

Tavaliselt on ülikooli ajaloo uurimisel tõukejõuks ülikooliga seotud juubeli-daatum. Sel puhul otsitakse taas vastust küsimusele ülikooli osast ühiskonnas.

Uurimisobjektina on ülikoolil kolm mõõdet. Institutsionaalse dimensiooni alla kuuluvad ülikooli põhikiri, nõukogu, rektor, prorektor, ülikooli teaduskonnad ning kindlasti ülikooli privileegiga tagatud promoveerimisõigus. Ülikooli korralduslik mõõde hõlmab ülikooli ametliku sümboolika ja regaali, matrikliraamatu ning ülikooli arhiivi.

Teine, intellektuaalne-teaduslik dimensioon on äärmiselt keerukas tänu interdistsiplinaarsusele ning on seetõttu rohkesti käsitlemist leidnud teaduse ajaloos.

Kolmas mõõde on äärmiselt laiahaardeline. Mõõde mahutab nii üliõpilaskonna, kui ülikoolilinna koos selle infrastruktuuriga, ülikoolilinna ümbritseva regiooni. Ülikooli regionaalsus ja tuntus kujundavad üliõpilas- ja vilistlaskonna ning ülikoolile annetajate ringi.<sup>2</sup>

Ülikooli kui institutsiooni ajaloo uurimisega tegelevad mitmed uurimisprojektid Berliini, Tübingeni, Göttingeni, Rostocki, Münsteri, Baseli ülikoolis. Viimastel aastatel on uurimisprojektides osalevad ajaloolased, majandus- ja

---

<sup>1</sup> Esimene taas vabas Eestis ilmunud suuremahuline ja terviklik ülikooli ajaloo ülevaade *Universitas Tartuensis 1632–2007*, TOOMAS HIIO ja professor HELMUT PIIRIMÄE toimetamisel, Tartu Ülikooli Kirjastuse teostuses, nägi trükivalgust Tartu ülikooli 375.juubeliaasta kevadel.

<sup>2</sup> PETER MORAW: Aspekte und Dimensionen älterer deutscher Universitätsgeschichte, Academia Gissensis. – Beiträge zur älteren Giessener Universitätsgeschichte. Veröffentlichungen der Historischen Kommission für Hessen. Band 45. Marburg 1982. S. 36–37.

õigusteadlased jt. senisest enam osutanud tähelepanu ülikooli kui õppe- ja teadusasutuse rahastamisprobleemidele, sealhulgas erakapitali toetustevõimele.<sup>3</sup>

Senistes uurimistulemustes on enam käsitletud üliõpilaskonna vaesema [*pauper*] kihi kujunemist ning defineeritud seejuures üliõpilaskonnaga seonduv mõiste stipendium [saksa k. *Stiftung, Stipendium, Stipendiestiftung*].

Üksikisikute donatsioonidega tulid käibeles mõiste annakuõpetus [*Almsenlehre*], heategevuslik tulu puudustkannataja heaks [*Beneficium unentgeltlicher Collegien*], annetus, stipendiumiannetus [*Stiftung*]. Need mõisted kätkevad endas universaaljaloo põhimõtteid. Stipendium on kuulunud alati akadeemilisse ellu. Annetus ei ole üksnes tudengi toimetulekut toetav rahasumma. Stipendium omandab enamasti laiema, sotsiaalse, tähenduse.<sup>4</sup>

Annakuõpetuse universaalsus avaneb mõistete tahe ja soov kaudu. Selle tulemuseks on annetaja nime või tahteavalduse jäädvustumine sajandeiks nii õigusallikana kui ka annaku objektina. Seega annak stipendiumina [siin *Stiftung, Legat*] on enamasti annetaja surmaeelne tahteavaldus, mis eksisteerib edasi annetaja korraldatud avalduste erinevates vormides.<sup>5</sup> Erakapitalist toetatud stipendiumide keskseks uurimisobjektiks on testament, selle juurde kuuluv korraldus, legaat [*legātum*], annak.<sup>6</sup>

Üliõpilaseluga seostub vaesusõiguse dokument, vaesustunnistus. Vaesusõigus [*Armenrecht*] on õigusala, mis käsitleb seaduste ja muude õigusaktidega vaesuslaval ja sellest allpool elavate, vaesuse nõiaringsi sattunud isikute suhtes rakendatavaid erinorme, õigusi ainelisele toetusele. Saksamaal, Austrias, Belgias määratles vaesusõigus majanduslikult madalal järjel olevate isikute [*Personen welcher auser stande ist*] õigused, aga ka riigivõimu kohustused nende suhtes.

---

<sup>3</sup> ELISABETH KRAUS: *Stiftung und Stadt: ein Erschliessungs- und Forschungsprojekt zur Geschichte privater Wohltätigkeit in München im 19. und 20. Jahrhundert*. <http://www.archive.nrw.de/archivar/2000-01/A15.htm>. Külastatud 16.10.2003.

<sup>4</sup> STEPHEN PIELHOFF: *Stifter und Anstifter. Vermittler zwischen „Zivilgesellschaft“, Kommune und Staat im Kaiserreich. – Schenken, Stiften, Spenden*. In: *Geschichte und Gesellschaft*. 33. Jahrgang 2007, Heft 1. Zeitschrift für Historische Sozialwissenschaft. Hrsg. von Jürgen Kocka und Gabriele Lingelbach. Göttingen 2007. S. 10-45: Stephen Pielhoff defineerib annetuse ja kingi mõiste tuginedes Maussi, Lévi-Straussi, Bourdieu, Honneth'i töödele.

<sup>5</sup> MICHAEL BORGOLTE: *Der König als Stifter. Streiflicher auf die Geschichte des Willens. – Stiftungen und Stiftungswirklichkeiten vom Mittelalter bis zur Gegenwart*. *Stiftungsgeschichte Bd. I*. Redaktion WOLFGANG ERIC WAGNER. Berlin: Akademie Verlag 2000. S. 39–58. *Stiftungen und Stiftungswirklichkeiten vom Mittelalter bis zur Gegenwart*. Hrsg. von Michael Borgolte. Berlin 2000 jt.

<sup>6</sup> Testament ja annak tuleb lähemalt vaatluse alla antud uurimuse teise osa sissejuhatava peatüki alapeatükis „Stipendium pärimisõiguses“.

Saksa tsiviilõiguse koodeksis oli vaesusõiguse dokumentidena käibel kaht liiki vaesustunnistusi: *Armeneid* ladina k. *juramentum paupertatis*, st vaesusvande-, töotuse esitaja tunnistas end vaesusõiguse subjektiks.<sup>7</sup>

Vaesustunnistus *testimonium paupertatis* kehtis otseselt (saksa) nende üliõpilaste ja õpilaste kohta, kes taotlesid vabastust õppemaksust või kandidateerisid stipendiumile, õppetootusele, juhul kui stipendiumikapitali põhikiri eeldas vaesustunnistuse kohustuslikku esitamist. Dokumendi väljastas enamasti haldus- või kirikuinstitutsioon.<sup>8</sup>

Balti eraõiguses esineb vaesusõigus eestkostet- ja hoolekannet hõlmavates seadustes.<sup>9</sup> Vaesustunnistuste väljaandmise üldist korda muudeti 1858. aastal. Sama aasta 7. märtsil ilmunud seadusega vabastati kubernerid [*gosudarstvennyj gubernator*] eestkoste all olevatele isikutele tunnistuste ja tõendite väljaandmise kohustusest. Seadus tegi taotlejale vaesustunnistuse hõlpsamini kättesaadavaks. Uue seaduse avalikustamise järel kirjutas vaesustunnistuse kubermangulinnades välja politseimeister. Jätakuvalt võisid vaesustunnistusi väljastada linnavalitsused. Riigiteenistuses olevatele isikutele (ka nende lastele) võis seda teha isik, kelle juures majanduslikku olukorda tõendava dokumendi taotleja oli teenistuses.<sup>10</sup> Vallaseaduse kehtima hakkamise järel laienes vaesustunnistuste väljaandmise õigus ka vallavalitsusele.

Stipendiumi temaatikat käsitledes tuleb lähtuda ülikooli õiguslikust alusest, põhiseadusest tulenevatest õigustest ja kohustustest. Ülikooli õppe- ja teadustegevus tuginedes vaimsel energial, sõltub paratamatult suurel määral rahastamisest. Ülikooli fiskaalpoliitika osastiseks on kahtlemata stipendiumirahastu.

Tartu ülikooli akadeemilise tegevuse algus, Põhiseadus ja sellest lähtunud järgnevad ülikooli arenguetapid, on hästi läbi uuritud ja kohati pisidetailideni selged. Tartu ülikooli ajalookäsitlustes on uurijate huviorbiidist kõrvale jäänud üliõpilaste stipendiumiküsimus. Paljuski on see tingitud teema laiahaardelisusest, kus põimuvad üliõpilaskonna ajalugu, hoomamatud ülikooli majandamis- ja finantseerimisküsimused ja õigusloome ning lõpuks lihtne statistika.

Lisaks Venemaa impeeriumiülikoolile ette nähtud riiklikule rahastule, rajamis- ja ehitustoetustele, ülikooli endateenitud summadele, lepingutele ja mitmetele muudele ülikooli tegevust finantseerinud allikatele, olid 1802–1918 Tartu ülikoolile ning tema üliõpilastele toeks paljud eraannetused. Kõik eraalgatusele tuginenud annetused moodustasid aastatel 1802–1918 ühtse terviku – annetusfondi keiserlikule Tartu ülikoolile. Nimetatud fondi võib täie õigusega pidada 1997. aastal asutatud Tartu Ülikooli Sihtasutuse eelkäijaks.

<sup>7</sup> Deutsches Rechtswörterbuch. Hrsg. Preussischen Akademie der Wissenschaften. Bd. I. 1914–1932. S. 831; Meyers'Konversation – Lexikon. Ein Nachschlagewerk des allgemeinen Wissens. Bd I. Leipzig und Wien 1895. S. 911.

<sup>8</sup> Meyers Konversation – Lexikon. Bd. 16. Leipzig Wien 1897. S. 782.

<sup>9</sup> Vt. lähemalt TOOMAS ANEPAIO. Kahe ilma piiril. Võimalikke murdekohti Eesti õigusajaloos ja selle uurimises. – Ajalooline Ajakiri. 1998. 3 (102). Ajalookirjanduse Sihtasutus Kleio. Tartu 1998. Lk. 5–16.

<sup>10</sup> Polnoje sobranie zakonov Rossijskoj Imperii. (edaspidi PSZ). Sobranie vtoroe. Tom XXXIII. Otdelenie pervoe. 1858. Nr. 32834.

Donatsiooni esitanute ja nendega seotud isikute kaudu avaneb uus tahk *alma materi* ajaloos, ülikooli järjepidevust rõhutav seos baltisaksa aadli, vilistlaste, haridus- ja kirikutegelastega. Joonistuvad akadeemilised (ka perekondlikud) liinid, mille üksikud harud ulatuvad üle aastate tagasi ülikooli või teadusajaloo lehekülgedele. Kõik sihtannetuse teinud isikud olid ühel või teisel viisil seotud riigiteenistusega.

Tartu ülikooli finantseerimise seisukohalt on muidugi oluline annetatav kapital ja selle kujunemine stipendiumifondiks, selle halduslik korraldus.

Laskumata pangaoperatsiooni ja väärtpaberite emitentidega seonduvatesse detailidesse, kirjeldatakse võimaluste piires erastipendiumi väärtpaberivaru ja stipendiumi rahalise katte kogunemist, mis kõik kokku moodustasid stipendiumi finantsvara.

Omaette eesmärgiks ei ole seatud võimalikult kõikide stipendiaatide väljaselgitamine. Olemasolevate andmete alusel oli siiski võimalik üles leida enamik eraalgatuslike stipendiumide saajaid.<sup>11</sup> Stipendiaatide selgumine võimaldas reastada donaatorite teaduskondlikke eelistusi, hinnata stipendiaatide suhtarvu üliõpilaskonnas ja piirkondlikku päritolu.

Stipendiaatide kaudu võib konstrueeruda aastate lõikes erastipendiumide dünaamika, mis annab hinnangu Tartu ülikooli juures toimunud nimeliste stipendiumide rahalistele võimalustele ja stipendiumi administratsiooni haldus-suutlikkusele.

Antud uurimistöös leiavad käsitlemist ühtekokku 32 nimelist stipendiumi, kuus vilistlaskogude asutatud stipendiumi, rida üleriiklikke stipendiume jne. Töö ei pretendeeri Tartu üliõpilaskonna majandusliku olukorra ja toimetuleku ammendavale kirjeldamisele. Selleks tuleks veel lähema vaatluse alla võtta üliõpilaskonna toimetulekut toetavate institutsioonide nagu üliõpilasselts Raken-duse Leidmiseks Puudustkannatavatele Üliõpilastele, juudi või vene üliõpilaste vastastikuse abistamise kassa, üliõpilasühenduste ja korporatsioonide vastavad struktuurid, mitmesugused korjandused jm heategevus, mis paraku ei mahu antud teema raamesse.

Annetustegevus Tartu ülikooli heaks hõlmab ülikooli- ja teadusajaloo, ühiskonna sotsiaal- ja majandusajaloo erinevaid aspekte. Eraalgatuslike stipendiumide traditsioon oli kindla raamistusega tava, mis kehtis keiserlikus Tartu ülikoolis aastatel 1802–1918.

Käesoleva uurimuse raames on püütud luua stipendiumide süsteem: alustades aadlike maaomandiga kindlustatud stipendiumidest kui 19. sajandi algul

---

<sup>11</sup> Riiklike ja eraalgatuslike stipendiumide stipendiaatide lühiaandmed esitatakse vajadusel viidetes. Andmed pärinevad: Album Academicum der Kaiserlichen Universität Dorpat. Bearbeitet von A. Hasselblatt und Dr. G. Otto. Dorpat 1889; Tartu ülikooli üliõpilaskonna teatmik – Album Academicum Universitatis Tartuensis 1889–1918. Toimetanud R. Kleis. Tartu 1986; üliõpilaskorporatsioonide albumid jt. teatmeteosed; kasutatud on üliõpilaste isikutoimikuid Eesti Ajalooarhiivis. Üliõpilase nime järel esinev tingmärk\* tähistab sünniaastat, lühendiga on esitatud üliõpilase-stipendiaadi eriala (eestikeelne lühend va. farmaatsia (pharm): teol=teoloogia, st. usuteaduskond, med=arstiteaduskond, jne.) järgides Album Academicum'is kasutusel olnud tava.

majanduslikult peaaegu ainuvõimalikust toetajate ringist. Uurimuse eesmärgiks seati aadlike poolt annetatud kapitali ning võimalike stipendiaatide väljaselgitamine.

Teise suure grupi moodustavad Tartu ülikooli vilistlaste, enamasti ametialase positsiooniga isikute, annakud. Vilistlasstipendium toetas riigile vajalikku erialakoolitust. Vilistlasstipendiumi sihtgrupiks olid enamasti arstiteaduse, teiste hulgas farmaatsia kuulajad ning usuteaduse üliõpilased. Vähemalt kolm vilistlasstipendiumi toetasid üliõpilase jätkuõpinguid kuni doktoritöö kaitsmiseni.

Vilistlaskonna stipendiumide kõrval moodustasid suhteliselt tagasihoidlikuma grupi perekonnastipendiumid, sajandeid käibel olnud tavapärase viisi toetada noorte pereliikmete hariduspüüdlusi. Perekonnastipendiumid algatati enamasti abikaasade ühise tahteavaldusena. Perekonnastipendiumi algatajad kuulusid kas ülikooli vilistlaste hulka või olid muul viisil seotud ülikooliga.

Omaette grupi moodustavad haridus- ja kirikutegelaste stipendiumid, mis algatati annakuna või akadeemilise sõpruskonna initsiatiivil nende ametijuubeli tähistamiseks. Paljud neist olid korjandusstipendiumid ja häabusid administratsiooni puudumise tõttu. Sama võib kinnitada mitme vilistlasühenduse algatatud stipendiumi kohta.

Võrreldes vilistlasstipendiumidega jäi linnakodanike- kaupmeeste toetus stipendiumide koguarvu mõttes tagasihoidlikuks. Seevastu rahaline panus ületas tunduvalt aadlike või vilistlaste annetatud stipendiumi algkapitali.

Annetatud õppekapitalide administratsiooni ja ülikooli vahel kujunes tolerantne ja kõiki osapooli arvestav suhtumine. Kõik teenisid ühist eesmärki – toetada majanduslikult vähemkindlustatud õppe- ja teadustöös võimekaid üliõpilasi.

Peaaegu kõik Tartu ülikooli juures registreeritud eraalgatuslikud stipendiumid olid annetajate ja stipendiumi algatajate soovil nimelised stipendiumid.

Käesolevas töös käsitletakse stipendiumeid allikais esinenud nimetustega (annak, legaat, perekonnastipendium, stipendium), mis tulenes annetaja (eraalgatusliku stipendiumi algataja, administratsiooni) või tema pärijate soovist ning oli vormistatud juriidilise dokumendina.

Nimeliste stipendiumikapitalide kogum moodustas Tartu ülikooli finantsides omaette rahastu, kõiki erakapitalil baseerunud stipendiume hõlmanud eraalgatusliku stipendiumifondi. Kuigi otseselt eraldi institutsioonina eelnimetatud fondi ei eksisteerinud, kajastus ülikooli stipendiumidega seonduv arveldus ühtse tervikuna finantsdokumentatsioonis.

Töös analüüsitakse aastaid funktsioneerinud erastipendiumide ühis- ja eriomaseid jooni ning tutvustatakse ka üksikuid stipendiaate rõhuasetusega Tartu ülikooli ja üldsuse ning Eesti rahvusliku liikumise ning hiljem riiklusega seotud isikutele.

Käesoleva uurimuse raames leiab käsitlemist teadustegevuse eraviisiline rahastamine Robert Heimbürgeri teadusfondi näitel. Lühidalt tutvustatakse teadusfondi teaduspreemiate laureaate. Nimetatud teema vajaks aga eraldiseisvat uurimust teadusvaldkondlikul põhimõttel.

Senise uurimistö tulemusel muutus oluliselt üldsõnaline lausung Tartu üliõpilaste majanduslikust tagamaast. Stipendiumisupliikide ja õppemaksuvabastust taotlenute avalduste alusel võib väita, et kitsikuses ei olnud ainuüksi literaadi, vaimuliku, linnakodaniku või talupojaseisusest üliõpilane vaid tihti ka aadlikest õppijad. Teisalt pidi aadlike perekonnastipendium innustama aadli-noore valikut akadeemilise tee kasuks ja spetsialiseerumist moodsatele erialadele ajale jalgu jääva sõjaväelase karjääri asemel. Teistele seisustele võimaldas akadeemiline haridus eneseteostus- ja karjäärivõimalusi, avas võimaluse seisusemuutuseks.

Tartu ülikooli üliõpilaskontingendi muutudeski jäi aadel ja vilistlaskond ülikooli kindlaks toetajaks kuni keiserliku ülikooli lõpuni 1918. aasta kevadel.

Õigusliku abiga toetas eraalgatuslike stipendiumide funktsioneerimist Tartu ülikooli professor. Ülikool, viidates Rooma õigusest tulenenud eraõigusele, kaitses erastipendiumi õiguslikku alust ning ühtlasi ülikooli autonoomiat.

## 2. Metoodikast

Uurimistö algstaadiumis oli põhiülesandeks empiirilise materjali väljaselgitamine Tartu ülikooli ulatusliku arhiivmaterjali hulgast ning võimalik olustiku rekonstrueerimine ülikooli kontekstis.

Üldiste seaduspärasuste ja õigusaktide väljaselgitamise tingis tõendusmaterjalina kasutatud allikmaterjal. Allikates peituv informatsioon tuli seostada pärimisõigusega, kapitalimoodustuse põhimõtete, ülikooli- ja teadusajalooga ning ja muidugi praktiliste tegevusvaldkondadega nagu sõjameditsiin jt.

Üsna laialt levinud arvamuse kohaselt, erinevalt teistest elutuid loodusobjekte uurivatest teadustest, tegeleb ajalugu pigem teatud minevikusündmuste kirjeldamise kui üldiste seaduspärasuste otsimisega, mis võiksid nende sündmuste kujunemist juhtida.<sup>12</sup>

Suhteliselt keerukas osutuski ühe või teise stipendiumikapitali asutaja viimse tahte tõeliste motiivide või annetaja ainulaadse isikupära arvestamine. Stipendiumikapitalide asutamiskandidid edastavad informatsiooni üldistes juriidilistes mõistetes ja hiljem juba finantstehingutena. Needki jäävad tihti allikmaterjalide nappuse korral ebaadekvaatseiks.

Stipendiumikapitali kui institutsiooni arenguloo taustal on vajalik kausaalanalüüs, põhjuse ja toime vastastikuste seoste leidmine. Näiteks testatori soov kindlustada tulevikus suguvõsa liikmete kõrgkooliõpingud. Sel viisil tähtsustub suguvõsa panus haridusellu ja suguvõsa osa haritlaskonnas.

Empaatilise mõistmise tasandil asetab uurija end uuritavate isikute olukorda, et võimalikult täiuslikult taastada neid tingimusi, milles nad tegutsesid, otsida neid motiive, mis nende tegevust mõjutasid. Kahtlemata võib seda meetodit rakendada, aga iseenesest ei paku see veel seletust – pigem on see oma

---

<sup>12</sup> CARL G. HEMPEL: Üldiste seaduspärasuste funktsioon ajaloos. – Akadeemia 11 (1994). Lk. 2309–2311.

olemuselt heuristiline võte, mille ülesanne on pakkuda psühholoogilisi hüpoteese, nagu soov olla jumalale meelepärane, tasumata jäänud ääretu tänutunde väljendamine, mure ja hool ligimeste pärast.

Antud uurimistöös üritatakse mitte piirduda ainuüksi erakapitalil baseerunud stipendiumide asutamisloo ning funktsioneerimise, minevikus toimunu puhta kirjeldamisega. Tuginedes moderniseerumisprotsessi üldistele seaduspärasustele, tehakse peatükkide lõpul järeldusi toimunu olulisuse ja annetuse sisu rikkamaks muutumise, determineerituse, kohta.

Annetajate elu- ja karjäärilooliste seoste väljaselgitamisel kasutatakse prosopograafilist meetodit. Annetajate eluloolised andmed on küllalt tava-pärased tolaeagsetele karjääriinimestele. Annetajate, ülikooli, tema vilistlaste ning üliõpilaste vahelisi seoseid otsides, kerkis esile uus isikute ring, keda võib seni Tartu ülikooli ajaloos enam tuntud isikute kõrval seostada ülikooliga. Annetaja jääv sidusus ülikooliga sai alguse legaadi esitamise ja tema nime jäädvustamisega stipendiumi nimetuses. Annetaja soovide kohaselt võiks seda isegi mõista teise elu(loo)na. Stipendiaadil terendas tänu donatsioonile edukas ülikooli lõpetamine ja võimalik tulevane karjäär, isegi seisusemuutus.

### 3. Historiograafia

Arvestatavad käsitlused ülikooli arenguloost ilmusid 19. sajandi teisel poolel seoses klassikalise ülikooli väljakujunemisega.

Kahe maailmasõja vahelisel perioodil innustusid ülikoolid sajanditepikkust elulugu jäädvustama juubelialbumites, kus kõrvuti populaarteadusliku lühiajaloo ja ilutsesid asutamisürikute, peahoonete, pitsatite, skeprite jm. akadeemilist atribuutikat tutvustavad illustratsioonid.<sup>13</sup> Teise maailmasõja järgsetel aastatel pöörati põhitähelepanu ülikooliteaduse erinevatele etappidele, koolkondadele ning teaduskorüfeedele.

1950–1960. aastate ülikoolireformiga seonduvalt ilmus Lääne-Saksamaal rida käsitlusi saksa ülikoolimõtte evolutsioonist kuni 18. sajandi lõpukümne-  
dite reformideni. Peateemaks kujunes Saksa. *reformiülikoolide* [Reform-  
universität] Halle, Göttingen, Jena ideestik ja eeldused teaduskonnaülikooli  
tekkeks. Nimetatud ülikoolide osa saksakeelse traditsioonilise ülikooliruumi  
väljakujunemisel ei saa kuidagi alahinnata. Halle ja Jena avangardse profes-  
suurita olnuks peaaegu võimatu keiserliku ülikooli käivitamine Tartus.

Ilmunud käsitlustes rõhutati pea igal sammul Humboldti ülikooliidee suunavat mõju ülikoolikultuurile. Detailideni Berliini ülikooli mõju analüüsiv käsitlus kuulus Saksamaa teadusloolasele Ernst Anrichile. Hinnatav on võrdlus ülikoolides 18. sajandi lõpukümne-  
ndil teostunud reformidest.<sup>14</sup>

<sup>13</sup> Ilmekas näide on rikkalikult illustreeritud lausa kolossaalne koguteos: *Das akademische Deutschland*. Bd. I–III. Berlin: C.A. Weller Verlag 1930, 1931.

<sup>14</sup> ERNST ANRICH: *Die Idee der Deutschen Universität und die Reform der deutschen Universitäten*. Darmstadt 1960.

Kuidas üliõpilased suhtusid siis ja mõistavad tänapäeval Humboldti haridusideali, millist kasu saavad üliõpilased ülikooliõpingutest, sellele küsimusele on hakatud enam tähelepanu pöörama 21. sajandil.<sup>15</sup> Hetkel kõneldakse isegi Humboldti haridusidealist kui *müüdist*.

Saksa teadusajaloolane Peter Moraw klassifitseeris ülikooli arenguetapid kuni 19. sajandiks väljakujunenud klassikalise ülikoolini ning kinnitas, et 19. sajandi ülikool on legitimeeritud hoopis teistel alustel kui olid seda vanad kõrgemad koolid.<sup>16</sup>

Jaroslav Jan Pelikani üldfilosoofilist laadi teoreetilise käsitluse "The Idea of the University" põhimotiiviks on ülikooli ideeline mitmekesisus.<sup>17</sup>

Amsterdami Vabaliikooli professor Willem Frijhoff<sup>18</sup> lähtudes Thomas Kuhni teadusfilosoofiast vaatles ülikooliteaduse arengut paradigmana. Üliõpilaskonnale leidub vaid kaudseid vihjeid.

Küllalt spetsiifilise teemana seondub Humboldti ülikooliideega küsimus riigi ja ülikooli suhetest, riigi osalus ülikooli toetavas seadusandluses ja finantseerimisel. Antud temaatika raames püütakse selgitada ülikooli kriisiperioodide olemust ja sellest väljumise teid, võimalusi.<sup>19</sup>

Kõik eelnimetatud ülikoolile pühendatud üldteoreetilised tööd on vaid vähene osa lugematutest ülikooli moderniseerumisele pühendatud üldkäsitlustest.

Rikkalik koguteoste sari Euroopa ja maailma ülikoolimõtte varamust käsitleb üsna tagasihoidlikult donatsioonipoliitikat, stipendiaatistaatust üli-

---

<sup>15</sup> SABINE WIENKER-PIEPHO: Humboldti müüt? Vanad haridusideaalid uues Euroopas.– Akadeemia (7) 2004. Lk. 1581–1601.

<sup>16</sup> PETER MORAW: Aspekte und Dimensionene älterer deutscher Universitätsgeschichte, Academia Gissensis. – Beiträge zur älteren Giessener Universitätsgeschichte. Veröffentlichungen der Historischen Kommission für Hessen. Band 45. Marburg 1982.

<sup>17</sup> JAROSLAV PELIKAN: The Idea of University. Yale University Press. New Haven and London 1992. Jaroslav Jan Pelikan (snd. 1923) slovaki päritolu USA kirikuloolane, Yale'i ülikooli professor, 35-kordne eri institutsioonide audoktor, Ameerika Kunstide ja Teaduste Akadeemia president.

<sup>18</sup> WILLEM FRIJHOFF: Universität und Ausbildung. Historische Bemerkungen zu einem europäischen Vergleich. Nationale Grenzen und internationaler Austausch. Studien zum Kultur – und Wissenschaftstransfer in Europa. Hrsg. von Lothar Jordan und Bernd Kortländer. Sonderdruck aus Communicatio. Band 10. Max Niemeyer Verlag. Tübingen 1995. S. 261–275. WILLEM FRIJHOFF, DOMINIQUE JULIA: L'Éducation des riches deux pensionnats: Belley et Grenoble. – Extrait des Chaniens D'Historie (21) 1976. Lyon 1976. P. 105–131.

<sup>19</sup> MARC SCHALENBERG: Humboldt auf Reisen. Die Rezeption des „deutschen Universitätsmodells“ in den französischen und britischen Reformdiskursen (1810–1870). – Veröffentlichungen der Gesellschaft für Universitäts- und Wissenschaftsgeschichte. In Verbindung mit R. vom Bruch, N. Hammerstein, W. Höflechner, R.A. Müller, W. Proß. Hrsg. von R. Chr. Schwinges. Band 4. Basel: Schwabe & Co AG Verlag 2002.



koolis, üliõpilaskonnas ja ülikoolilinnas. Enam pööratakse tähelepanu üldistele toimetuleku probleemidele või üliõpilasühendustele.<sup>20</sup>

Ülikooli temaatika kuulub ka sotsiaalajaloo valdkonda. Saksamaal pole ülikoolide sotsiaalajalugu sugugi uurimata teema.

Mitmetes linnaajalooga seonduvates kogumikes on käsitletud ülikoolilinna arhitektuuriliselt, enam erilise linnatüübina. Ladina kvartal kujundas kogu linna ilme ning teenindussfääri. Selles kontekstis on uuritud üliõpilaste kulutusi erinevatele teenustele.

Baseli ülikooli professori, Tartu ülikooli audoktori Jürgen von Ungern-Sternbergi artikkel *polise* ja ülikooli suhetest pakub mõtlemisainet linna ja ülikooli vastastikku toimivate ja teineteist toetavate suhete seisukohalt.<sup>21</sup>

Akadeemiliste ringkondade doneerimist – annetusi ja stipendiume kajastavad uurimused pärinevad 1980. aastate algusest. Michael Borgolte ja Rainer Christoph Schwinges käsitlevad 14. ja 15. sajandi üliõpilaskultuuri ja erilise nähtusena äärmiselt vaeseid üliõpilasi – *paupereid*.<sup>22</sup>

Annaku erilise vormi, haridusannaku, mõistet ja sisu analüüsinud Ralf Lusiardi rõhutab haridusannaku seotust lunastusega.<sup>23</sup> Frank Hatje<sup>24</sup> uurimus

---

<sup>20</sup> The History of European Universities. Vol I–V. Birmingham 1977–1982; Geschichte der Universität in Europa. Herausgegeben von WALTER RÜEGG. Bd. II. Von der Reformation zur Französischen Revolution (1500–1800). München 1996; Bd. III. Vom 19. Jahrhundert zum Zweiten Weltkrieg (1800–1945). München 2004. Universities and their Leadership. Ed by W.G.BOWEN, H.T.SHAPIRO. Princeton New Jersey: Princeton University Press 1998; University and nation: the university and the making of the nation in Northern Europe in the 19<sup>th</sup> and 20<sup>th</sup> centuries: proceedings of the Conference on the History of Universities organized at the University of Helsinki, 20–24 April 1994, under the auspices of the International Commission of University History. Ed by MÄRTHA NORRBACK. Helsinki 1996.

<sup>21</sup> JÜRGEN VON UNGERN-STERNBERG: Basel. Die Polis als Universität. – Stätten des Geistes. Grosse Universitäten Europas von der Antike bis zur Gegenwart. Köln Weimar Wien: Böhlau Verlag 1999. S. 187–204.

<sup>22</sup> RAINER CHRISTOPH SCHWINGES: Deutsche Universitätsbesucher im 14. und 15. Jahrhundert. Studien zur Sozialgeschichte des alten Reiches. – Veröffentlichungen des Instituts für Europäische Geschichte Mainz. Bd. 123: Abteilung Universitätsgeschichte. Stuttgart 1986. RAINER CHRISTOPH SCHWINGES: Pauperes an deutschen Universitäten des 15. Jahrhunderts. HANS-DIETRICH KAHL in Verbundenheit. – Zeitschrift für Historische Forschung (8) 1981. S. 285–309; The student: concept and typology. – A history of the Universities in Europe. University in the middle ages. Volume I. Cambridge University Press 1992. P. 209–210, 237.

<sup>23</sup> RALF LUSIARDI: Stiftung und Städtische Gesellschaft. Religiöse und soziale Aspekte des Stiftungsverhaltens im Spätmittelalterlichen Stralsund. – Stiftungsgeschichten. Band 2. Hrsg. von Michael Borgolte. Berlin: Akademie Verlag 2000.

<sup>24</sup> FRANK HATJE: Stiftung, Stadt und Bürgertum. „Konjunkturen“ karitativer Stiftungen vom 16. bis 19. Jahrhunderts. – Die Alte Stadt. Vierteljahrszeitschrift für Stadtgeschichte, Stadtsoziologie, Denkmalpflege und Stadtentwicklung. Begründet von Otto Borst. 33 Jahrgang, Heft 3, 2006. Stuttgart 2006. S. 219–248.

karitatiivsetest stipendiumidest hiliskeskaja linnaühiskonnas, nii samuti Lucia Felici<sup>25</sup> konkreetne uurimus Rotterdami Erasmuse stipendiumist on käesoleva uurimuse seisukohalt kõige olulisemad.

Hatje märgibki, et 19. sajandil lükkus tavapärane vaesteabi kõrvale. Selle asemele sgenesid üha enam sihtotstarbelised annetused haridusele ja kultuurile. Nii Felici kui Hatje on stipendiumide käsitlemisel, tõenäoliselt otseste allikate puudumisel, kõrvale jätnud stipendiumirahastu finantsvara. Mõlemate autorite käsitlusviisi võib siiski rakendada 19. sajandi üliõpilase stipendiaadistaatuse uurimisel. Lisaks leidub Lucia Felici uurimuses viiteid Vana-Liivimaalt pärit Erasmuse stipendiaatidele.

Stipendiumiküsimus Saksa ülikoolis sõltus ülikooli privileegist ja alluvussuhetest.<sup>26</sup> Üliõpilasstipendium oli enne 1918. aastat Saksamaa ülikoolides tavaline nähtus. Sellele vaatamata on enam käsitletud üliõpilase ülalpidamist konviktis, vabalauda ja nn. *Landeskinder* toetamist, vähem nimelisi stipendiumeid 19. sajandil.<sup>27</sup>

Tartu ülikooli ajaloost on majanduslikus mõttes rohkem uuritud rootsi perioodi.<sup>28</sup> Liivimaalaste toimetulekut mainekates Saksa ülikoolilinnades ülikoolita ajal on äärmise põhjalikkusega käsitlenud Arvo Tering.<sup>29</sup>

---

<sup>25</sup> LUCIA FELICI: The Erasmusstiftung and Europe: the institution, organisation, and activity of the foundation of Erasmus of Rotterdam from 1538 to 1600. – History of Universities. Volume XII 1993. Oxford 1993. P. 25–64.

<sup>26</sup> MATTHIAS ASCHE: Von der reichen hansischen Bürgeruniversität zur armen mecklenburgischen Landeshochschule. Das regionale und soziale Besucherprofil der Universitäten Rostock und Bützow in der Frühen Neuzeit (1500–1800). Contubernium. Tübinger Beiträge zur Universitäts- und Wissenschaftsgeschichte. 52. Franz Steiner Verlag Stuttgart 2000. THOMAS ADAM: Stiften in deutschen Bürgerstädten vor dem Ersten Weltkrieg. Das Beispiel Leipzig. – Schenken, Stiften, Spenden. In: Geschichte und Gesellschaft. 33. Jahrgang 2007, Heft 1. Zeitschrift für Historische Sozialwissenschaft. Hrsg. von Jürgen Kocka und Gabriele Lingelbach. Göttingen 2007. S.46–72, jt.

<sup>27</sup> PETER MORAW: Kleine Geschichte der Universität Giessen von den Anfängen bis zur Gegenwart. 2. Auflage. Giessen 1990.

<sup>28</sup> Tartu ülikooli ajalugu I. 1632–1798. Koostanud HELMUT PIIRIMÄE. Tallinn 1982.

<sup>29</sup> ARVO TERING: Balten an deutschen Universitäten um 1798. – Festschrift für Vello Helk zum 75. Geburtstag. Beiträge zur Verwaltungs-, Kirchen- und Bildungsgeschichte des Ostseeraumes. Hrsg. von ENN KÜNG und HELINA TAMMAN. Tartu: Verlag Eesti Ajaloarhiiv 1998. S. 257–295. Baltimaadest pärit üliõpilaste rahalised väljaminekud Saksa ülikoolides 18. sajandi teisel poolel. – Muinasaja loojangust omariikluse läveni. Pühendusteos Sulev Vahtre 75. sünnipäevaks. Koostanud ANDRES ANDRESEN. Tartu 2001. S. 291–340. Gelehrte Kreise. Dorpater Kontakte mit Deutschland im 18. Jahrhundert. – Zur Geschichte der Deutschen in Dorpat. Hrsg. von H. PIIRIMÄE und C. SOMMERHAGE. Tartu 1998. S. 62–84. Göttingeni ülikooli ning selle osa Eesti- ja Liivimaa haritlaskonna kujunemises XVIII sajandil ja XIX sajandi algul. – Keel ja Kirjandus, 9 (1987). Lk. 558–567 jj.; Tallinna ja Riia linnastipendiumid 16.–18. sajandil – Kleio. Ajaloo ajakiri 3 (13) 1995. Tartu 1995. Lk. 36–42. Ülikoolidesse sõitvate eesti- ja liivimaalaste reisiolud 17.–18. sajandil. – Eesti Ajaloarhiivi Toimetised. 6 (13) Tartu 2000. Lk. 67–117.

Tartu ülikooli ajalugu on olnud poliitiline või äärmiselt professori- ning teadusekeskne. Võrreldamatult palju on kirjutatud üksikute teadusharude ajaloost, ida- ja läänesuunalisest teadusvahetusest, teadusasutustest, koolkondadest, teadlastest.<sup>30</sup> Üksikelulugude najal on paremini läbi uuritud arstid ja apteekrid.<sup>31</sup>

Ülikooli juubeliteks koostatud ülevaated on tugeva statistilise kallakuga. Kõiki allikaid haldamata antakse neis üldine hinnang ülikooli majanduslikule olukorrale. Üsna lahkuminev on üliõpilasstatistika. Päris mööda ei ole mindud üliõpilase stipendiumiküsimusest.<sup>32</sup>

Tartu ülikooli ajaloo historiograafia ilme kujundanud 1975. aastast ilmuva sari kogumiku *Tartu ülikooli ajaloo küsimusi* valdav osa artikleist on nii ehk teisiti pühenduslood. Vähe on ülikooli kui institutsiooni ajalugu puudutavaid üldteoreetilisi käsitlusi.

Meeldiva erandi pakub Tartu ülikooli taasavamise 200. juubeliaastapäevale pühendatud 2002. aastal ilmunud *Ajalooline Ajakiri*. Juubelinumbriks ilmunud Marju Lutsu probleemartikkel seab uude valgusesse ülikooli taasavamise ning kergitab katet akadeemilise nõukogu ja kuratooriumi statuuditülit.<sup>33</sup>

Uudse lähenemise Tartu ülikooli ajaloo uurimisel pakkus Lea Leppiku doktoritöö ülikooli mitteakadeemilise personali, teenistujate, sotsiaalsest mobiilsusest, sajandivahetuse uuest käitumis- ja kultuurimudelid Tartu ülikooli näitel.<sup>34</sup>

Tartu ülikooli vilistlaskonna kohta puudub üldistav käsitlus. Tartu ülikooli filosoofiaprofessor Ludwig Strümpell koostatud ja 1866. aastal trükkis ilmunud

---

<sup>30</sup> HAIN TANKLER: Die Universität Tartu/Dorpat und Bayern. – Bayern und Osteuropa. Aus d. Geschichte der Beziehungen Bayerns, Frankens und Schwaberns mit Russland, der Ukraine und Weissrussland. Hrsg. von HERMANN BEYER-THOMA. Wiesbaden 2000. S. 269–288; Dorpat, a german-speaking international university in the Russian Empire. – University and nation. The university and the making of the nation in Northern Europe in the 19<sup>th</sup> and 20<sup>th</sup> centuries. Helsinki: SHS 1996. P. 92, 96–97. ERKI TAMMIK-SAAAR: F.G. von Bunge Tartust lahkumise tagamaadest (1843). – Tundmatu Georg Friedrich von Bunge. Õpetatud Eesti Seltsi Toimetised. XXXV. Tartu 2006. Lk. 112–120, jpt.

<sup>31</sup> KÄBIN, ILO: Die medizinische Forschung und Lehre an der Universität Dorpat/Tartu 1802–1940. Verlag Nordeutsches Kulturwerk. Lüneburg 1986; MAIE TOOMSALU: Tartu Ülikooli Vana Anatoomikumi professorid. Tartu Ülikooli Kirjastus 2002; TIINA SAMM, VIRGE SEEMEN, HAIN TANKLER, AIN RAAL: Farmaatsiaüliõpilased Tartu ülikoolis 1802–1889. – Tartu ülikooli ajaloo küsimusi. XXXIII. Tartu 2004. Lk. 103–114, jpt.

<sup>32</sup> J. V. PETUHOV: Imperatorskij Jurèvskij, byvšij Derptsckij, universitet za sto let ego suščestvovanija. Tom 2: V poslednij period svoego suščestvovanija (1865–1902). St. Peterburg 1906.

<sup>33</sup> MARJU LUTS: Vaimude veerandtund rüütelkondade kuratooriumiga. – Ajalooline Ajakiri 1/2 (116/117) 2002. Ajalookirjanduse Sihtasutus Kleio. Tartu 2002. Lk. 11–32.

<sup>34</sup> LEA LEPPIK: Tartu ülikooli teenistujate sotsiaalne mobiilsus 1802–1918. Dissertationes Historiae Universitatis Tartuensis. 11. Tartu 2006.

ülevaade on senini ainus vilistlaste kohta käivat statistikat märkiv käsitlus.<sup>35</sup> Strümpelli töö kujunes keskvõimudele argumenteeritud vastuseks Tartu ülikooli tähtsusest Vene impeeriumis.

Samal aastal koostas Tartu ülikooli statistika, etnograafia ja geograafia professor Adolph Wagner (1835–1917) ülevaate siinsete koolide finantsidest. Artikkel pole tähtis allikas üksnes Baltikumi haridusajaloo aspektist, vaid üldteoreetiline käsitlus hariduse finantseerimispoliitika alustest.<sup>36</sup> Wagner märkis, et Tartu ülikool oli riigieelarveline õppeasutus. Riia Polütehnikumi (Polütehniline Instituut) rahastas erakapital. Samas jätkus riialaste toetusi Tartu üliõpilastele.<sup>37</sup>

Vene riigi- ja eraülikoolide ning muude kõrgemate õppeasutuste rajamist ja muudatusi üliõpilaskonnas, üliõpilasliikumise jooni 19. sajandi teisel poolel kuni 1917. aastani on käsitlenud Anatoli Ivanov.<sup>38</sup>

Tundub, et tõsisemalt kui Venemaa ajaloolased, tegelevad Moskva ja Peterburi ülikooli ajaloo, Saksamaa ajaloolased. Näiteks Göttingeni ülikooli professori Trude Maureri ääretult faktiderohke Venemaa arhiivide allikmaterjalidel tuginev, monograafia Venemaa professuuri toimetuleku võimalustest 19. sajandil on üks vähestest sotsiaalajaloo aspektist kirjutatud Vene ülikooli ajaloo alane uurimus.<sup>39</sup> Göttingeni ajaloolase uurimistulemused on innustanud Moskva ülikooli (majandus)ajaloolasi (teiste hulgas Galina Uljanova) käsile võtma üliõpilaste erastipendiumide teema.<sup>40</sup>

Tartu ülikooli ajalookirjutuses peaks senisest enam väärlist hindamist leidma keiserliku ülikooli üliõpilase toimetulek ja ülikooli ning linna suhted.

---

<sup>35</sup> Rückblick auf die Wirksamkeit der Universität Dorpat. Zur Erinnerung an die Jahre von 1802–1865. Nach dem vom Curator des Dörpatschen Lehrbezirks eingezogenen Berichten und Mittheilungen. Druck von C. Mattiesen. Dorpat 1866.

<sup>36</sup> Beiträge zur Finanzstatistik des Schulwesens in den Städten der Ostseegouvernements Livland, Esthland und Kurland. Nach amtlichen Quellen zusammengestellt von Prof. Dr. A. WAGNER in Dorpat. Dorpat 1866.

<sup>37</sup> WAGNER. Lk. 12, 15–19. Kõrgkoolile eraldas Riia linn tasuta ehitusplatsi ja kinkis 100000 rubla hõbedas kooli asutamisraha. Liivimaal haridusele annetatud kõigist stipendiumidest 38–40 % tuli Riist.

<sup>38</sup> ANATOLI IVANOV: Studenčeskaja korporacia Rossii v konce XIX-načale XX veka. Opyt kul'turnoj i poliitičskoj samoupravlenii. Moskva 2004; Studenčestvo Rossii konca XIX-načale XX veka. Social'no – istoričeskaja sud'ba. Moskva: ROSSPEN 1999; Vysšaja škola v Rossii v konce XIX-načale XX veka. Moskva: Akademia Nauk SSSR 1991.

<sup>39</sup> TRUDE MAURER: Hochschulelehrer im Zarenreich. Ein Beitrag zur russischen Sozial – und Bildungsgeschichte. Beiträge zur Geschichte Osteuropas. Bd. 27. Habilitationsschrift. Köln Weimar Wien: Böhlau Verlag 1997.

<sup>40</sup> GALINA ULJANOVA: Blagotvoritel'nye pozertvovanija Moskovskomu Universitetu (XIX-načalo XX veka). Èkonomičeskaja istorija. Èzegodnik. Moskovskij gosudarstvennyj universitet. Moskva 2004.

## 4. Allikad

Tartu ülikoolile annetatud eraalgatuslike stipendiumide funkstioneerimist kajastav allikmaterjal Eesti Ajalooarhiivis Tartus<sup>41</sup> on rikkalik ja omanäoline, hõlmates nii pangandus- ja rahandusalaseid dokumente kui ka tsiviilõigusakte, kirjavahetust õpperingkonnaga, rahvahariduse ministeeriumiga, erinevate isikutega.

Ülikooli arhiivifondis leidub stipendiumikapitalide eelnõusid, annatajate testamente ja koditsille; stipendiumi põhikirja projekte ning kinnitatud põhikirju ja hilisemaid versioone põhikirjas tehtud muudatustega.

Käesoleva töö põhiallikaks oli annetaja(te) tahteavaldus, testament ja selle lisa- legaat. Kõik antud töö raames läbi loetud testamendid, koditsillid või legaadi tekstid on kirjutatud käsitsi, enamasti saksakeelsed. Testamenditekst kui ajalooallikas oli koostatud kehtinud kindlate reeglite järgi ja kinnitatud notariaalselt. See tagas usaldusvääruse. Uurijale valmistasid aga raskusi korduvalt muudetud testamendid ja neis antud uus korraldus annakuks. Sellised testamendid on ülikooli arhiivis säilinud parandustega, sest vana ja uue testamendi originaal saadeti, kas rahvahariduse ministeeriumile või siseministeeriumi käsutusse. Originaaldokumendid olid aluseks stipendiumi põhikirja kinnitamisel. Enamasti ongi säilinud tahteavalduste kinnitatud koopiad.

Testament oli aluseks annetajaga seotud isikute väljaselgitamisel ja stipendiumi halduskogu, haldajate määramisel. Neis selgus doneeritavate üliõpilaste ring, stipendiaadi kohustused, stipendiumi kestvus ja muidugi annetatav finantsvara.

Rikkalik kirjavahetus kapitalide administraatorite ja pärijatega on arhiivi korraldajate poolt köidetud nimelise stipendiumi toimikusse.

Omaette allikarühma moodustavad ülikooli valitsuse teated teaduskondadele stipendiumide väljakuulutamisest ja teaduskondade ettepanekud stipendiaadikandidaatide osas. Lausa kümnete lehekülgede kaupa on üliõpilaste avaldusi ja palvekirju stipendiumile kandideerimiseks ning kohati paistab, et neid laekus õppeaastati alati ühtedelt ja samadelt üliõpilastelt. Äärmiselt huvipakkuva pildi üliõpilase sotsiaalsest palgest, tema vanematekodust, so. majanduslikust tagamaast loovad uurijale õppemaksusoodustuse või stipendiumi taotlemisel ülikooli administratsioonile esitatud vaesustunnistused.

Üliõpilasstipendiumide rahastamiseks Tartu ülikoolis annetatud kapitalid kanti spetsiaalsesse nõorraamatusse (1844–1874). Nõorraamatuis kajastub kapitali pank paigutamise viis, laekunud intress ja sellelt konkreetset väljamakstud stipendiumid.

---

<sup>41</sup> Eesti Ajalooarhiiv (edaspidi EAA) fond 402 Tartu ülikool 1802–1918; fond 384 Tartu/Riia Õpperingkond 1802–1918; fond 995 Tartu magistrat, 2623 Tartu Linnavalitsus jt. Tartu Ülikooli Raamatukogu Käsikirjade ja Harulduste Osakond (edaspidi TÜ KHO) fond 7, 55. 1802–1918 oli Tartu ülikooli juures registreeritud üldse 67 eraalgatuslikku stipendiumi.

Finantsajaloo uurijale loob nõorraamat ettekujutuse 19. sajandi erakapitali paigutamise korralduslikust poolest, arvlamisest: kontodest, tšekkidest, krediidi-paberitest; tollal käibel olnud erinevate emissioonide riigiväärtpaberitest. Samas on märgitud väärtpabereid hoiustanud pangad kahjuks küll ebajärjekindlalt ning sealjuures veel pankade ametlikke nimetusi kasutamata. Nii näiteks Peterburi laenupanga kui ka kommerts-panga harukontoreid tavatseti nimetada keiserlikeks (kommerts-)pankadeks.<sup>42</sup> Enamasti viimasesse paigutati hoiused, vekslid, obligatsioonid. Tartu ülikooli toetavate legaaside väärtpaberid deponeeriti kuni 1860. aastal Vene Riigipanga ja selle Riia osakonna avamiseni kommerts-pankades. 1868. aastal asutati Tartus Suur- ja Väikegildi ning linnamagistraadi initsiatiivil Tartu Pank.<sup>43</sup> Riia ja Tartu Panga kaudu toimuski stipendiumi finantsvara arveldus. Mõne stipendiumi puhul oli kaasatud veel Pihkva Pank.<sup>44</sup>

Allikapublikatsioonidena toetavad teema uurimist aadlike perekonnastipendiumide põhikirjad;<sup>45</sup> vilistlasstipendiumide põhikirjad,<sup>46</sup> aruanded; toetuskapitalide asutamise aastapäevaks välja antud pisitrükised ja juubelikogumikud. Robert Heimbürgeri annetuskapitali 10. aastapäeva juubeliväljaanne selle kauaaegselt administraatorilt Carl Johann von Seidlitz annab põhjaliku ülevaate esimesel kümnel aastal preemia saanud töödest ja reisistipendiumidest.<sup>47</sup> Omaette allikate rühma moodustavad Heimbürgeri teaduspreemia konkursile laekunud teadustöödele esitatud arvamused ja retsensioonid samuti reisistipendiumi taotlused.

---

<sup>42</sup> Venemaa tähtsamad pangad ja krediidiselsid 1786–1918 olid: Vene Assignaat Pank (1786–1847), Laenupank (1786–1860), Kommertsbank (1817–1860).

<sup>43</sup> Lähemalt: EUGEN STIEDA: Das ältere Bankwesen Livlands. Inaugural-Dissertation. Verfasst und der hohen Rechts- und Staatswissenschaft Fakultät an der Würzburg. Naumburg 1908. S. 159, 171; Das Livländische Bankwesen in Vergangenheit und Gegenwart. – Wirtschafts- und Verwaltungsstudien. Hrsg. von GEORG SCHANZ. Band XXXIII. Leipzig 1909; Die Rigaer Börsenbank 1864–1914. Ein Bild ihres Werdens und ihrer Wirksamkeit im Laufe eines halben Jahrhunderts. Riga 1914.

<sup>44</sup> Rahakursi muutused 19. sajandi Venemaal on esitatud vajadusel konkreetse stipendiumi juures. Ümberarvestused on tehtud : ANTON SELJAK: Das Geld- und Kreditsystem in Russland vom Kiever Reich bis 1897 – ein währungshistorischer Überblick, <http://www.sternendaten.net/files>, külastatud 31.05.2004, alusel. 1. juulil 1839 ilmus ukaas deposiitpiletite ümberarvestamisest hõbeda alusel. 1. jaanuaril 1849 annuleeriti assignaadid ja summade näitamisel ei kasutatud rahaühikuna enam mõistet hõbedas [serebrom].

<sup>45</sup> Statut, Neves des von zur Mühlenschen Familienlegats. Dorpat 1911. Statuten der Carl Gustav Stauwe'schen Familien-Legats. Riga 1849. Statuten der Familien-Stiftung des Kaufmannes und Aeltesten John Hammer. Riga 1863, jpt.

<sup>46</sup> Commilitonen-Stiftung am 21. April 1852, am 50-jährigen Erinnerungsfest der Eröffnung der Universität Dorpat am 25sten Jahrestage der Commilitonen-Stiftung in Riga jt.

<sup>47</sup> Zum Jubelfeier des zehnjährigen Bestehens der Robert Heimbürger Stiftung an der Kaiserlichen Universität Dorpat. Zehnjährigen Bericht des Administrators der Stiftung Dr. CARL JOHANN VON SEIDLITZ. Dorpat 12/24. Dec. 1879

Uurimus tugineb otseselt allikatele. Teema on senini läbi uurimata kui mitte arvestada uurimuse autori doktoriõppe aastail ilmunud artikleid.<sup>48</sup>

Uurimus jaguneb kahte ossa ja kümnesse sisupeatükki. Esimese osa esimene peatükk visandab ülevaate ülikooli kui institutsiooni tekkeloost, mis ühtviisi rajanes Rooma õiguse õpetamisel. Tähelepanu osutatakse stipendiaadistaatuse väljakujunemisele ning sellega seotud annaku ja stipendiumi suhtele.

Teine peatükk käsitleb, lähtudes ülikooli ajaloo põhietappidest, üliõpilase positsiooni keiserliku Tartu ülikooli rahastus. Käsitlemist leiab ülikooli põhi- kirjast tulenev rahamajanduse korraldus ja stipendium ülikooli raamatupidamises, samuti eelarvest tulenev õppekoha maksumus. Analüüsitakse ülikooli mõisamajandusest loobumise tagamaid. Peatüki põhiosa puudutab aga riiklikest vahenditest finantseeritud stipendiume (Õpetajate instituut, arstiteaduskonna juures meditsiiniinstituut, usuteaduse seminar, Poola alade reformeeritud kiriku sinodi ja konsistoriumi stipendiumid; 1865.aastast teaduskondlikud stipendiumid, toetused). Peatatakse õppemaksuvabastusega seonduval ning tutvustatakse aeg-ajalt Tartu üliõpilaskonnast ligi 15% vajalikuks osutunud dokumenti – vaesustunnistust.

Uurimuse teises osas ehk põhiosas käsitletakse eraalgatuslikke stipendiume Tartu ülikoolis 1802–1918. Erakapitalil tuginenud stipendiumide tutvustamist alustatakse aadli maavaldustega tagatud stipendiumifondidest. Aadlistipendiumide varal konstrueeritakse üldine stipendiumide esitamise ja haldamise skeem, mis on kehtiv ka vilistlasstipendiumide ja teiste nimeliste stipendiumide puhul. Pea kõikide esitatud donatsioonide õigusaktid lähtusid kehtestatud õigusnormidest.

Uurimuse eelviimane peatükk tutvustab Venemaa riigitegelaste algatatud ülevenemaalise tähtsusega erastipendiume, piirkondlikke ja erialaõppeks ette nähtud piirkondlikke (semstvo) stipendiume. Tuuakse võrdlus stipendiumi-rahastust teistes Venemaa ülikoolides.

Töö kümnes lühikene peatükk üliõpilaselu krediidist, võlgu elamisest ja võlgu võtmisest, ei pretendeeri üliõpilase toimetuleku analüüsimisele. Antud teema nõuab hoopis ulatuslikku eraldiseisvat uurimust. Krediidiga elamine, võlgu võtmine oli (on) alati kuulunud üliõpilaselu juurde.

---

<sup>48</sup> SIRJE TAMUL: Stipendiumid ja teaduskapitalid Tartu ülikoolis aastatel 1802–1918. Donatsioonid Tartu ülikoolile aastatel 1802–1918. – Ajalooline Ajakiri. 2002 1/1 (116/117). Lk. 177–192. Summary: Donations to the Imperial University of Tartu. Lk. 323–324; 200 aastat õppetõetusi Tartu Ülikoolis. Album. Tartu Ülikooli Sihtasutus 1997 – 2002. Tartu – Tallinn 2002. Lk.65 – 69; The nominal Value of the Student of the Imperial University of Tartu. – Rossia i Baltija. Ostzejskie guberni i severo-zapadnyj kraj v politike reform Rossijskoj Imperii. 2- ja polovina XVIII v.–XX v. Rossijskaja Akademija Nauk Institut vseobščej istorii. Moskva: IVI RAN 2004. Str. 72–90; Studienstiftungen an der Kaiserlichen Universität Dorpat (1802–1918). – Völker, Staaten und Kulturen im östlichen Mitteleuropa. Hrsg. von P. Wörster. – Sozialgeschichtliche und politische Entwicklungen im Ostmitteleuropäischen Raum. Band 3. München: Oldenbourg Verlag. 2006. S.50–74.

Uurimustulemuste kokkuvõttes „Tulemusi: Eraalgatuslikud stipendiumid – annetus- ja erakapitalil tuginenud stipendiumifond Tartu ülikoolis 1802–1918” antakse hinnang ülikooli taasavamise käigus rajatud pikaajalisele stipendiumiannaku traditsioonile. Eraalgatuslikud stipendiumid kujunesid ühendavaks sillaks ülikooli ja vilistlaskonna vahel. See omistas Tartu ülikooli kasvandikele uue tähenduse. Vilistlaskonda on senini ikka enam mõistetud üliõpilasühenduste- ja korporatsioonide tegevusega seondult või siis teaduseliidi keskselt.

Käesolev uurimus peaks lisama mõndagi uut Eesti intelligentsi kujunemise- loole. Nii eestlaste kui lätlaste jaoks kujunes Tartu ülikool eelkõige rahvusliku identiteedi aluse – rahvuskeele uurimise ja õpetamise keskuseks, rahvustunde äratajaks.<sup>49</sup> Tartu ülikoolis oli võimalus õppida talupojaseisusest üliõpilastel, mis näiteks Preisi ülikoolides tundus mõeldamatuna.

Suur töö on tehtud eestlaste väljaselgitamisel mitmetel kõrgemat haridust nõudvatel elualadel.<sup>50</sup> Siia jääb lisada aadlike, ülikooli vilistlaste, haridus- ja kirikutegelaste stipendiumidest toetatud eesti üliõpilane.

\*

Tänu mõistval suhtumisel 12 semestri pikkuseks veninud uurimistöösse ja teadusliku juhendamise eest kuulub juhendaja dotsent PhD Tõnu-Andrus Tannbergile. Kriitilise lugemise eest siirad tänusõnad professor Tiit Rosenbergile ja PhD Erki Tammiksaarele.

Toetuse ja soovitude eest palju tänu professor Mati Laurile, vanemteadur Ülle Tarkianenile, kolleegidele; Eesti Ajalooarhiivile ja Tartu Ülikooli Raamatukogule, Tartu Ülikooli Kirjastusele.

---

<sup>49</sup> Eesti keele lektoraat avati Tartu ülikoolis 1. oktoobril 1803, läti keele lektoraat 24. detsembril 1803.

<sup>50</sup> TOOMAS KARJAHÄRM, VÄINO SIRK: Eesti haritlaskonna kujunemine ja ideed 1850–1917. Tallinn: Eesti Entsüklopeediakirjastus 1997, jne.



# ESIMENE OSA

## I. PEATÜKK

### Ajalooline ülevaade

Valitsejate, valitsejannade, piiskoppide, linnade ning ülikoolide eneste üks privileege oli skolaari-üliõpilase, magistri-doktori doneerimine. Õiguslikuks aluseks Rooma õigusest tuleneva valitsejaõiguse kõrval oli eraõigus.

#### 1.1. *Studium generale* ja Rooma õigusest tulenev privileeg

Traditsiooniliselt ülikooli tähistava mõistega *universitas* tunnustati õppijate skolaarite ja õpetajate magistrite ühendust kui vennaskonda, rõhutades selle korporatiivsust.<sup>51</sup> Selles õpetanud doktoreid, üldnimetusega magistreid, peeti kõrgeima teadusliku kompetentsuse võrdkujuks.

Euroopa vanima ülikooli au pärast on omavahel võistlemas ikkagi Bologna ning Pariisi ülikool.

Bologna ülikooli algusaastat on seostatud kuulsa õigusteadlase professor Pepo õppetegevusega aastatel 1070 või 1075 kuni 1100.<sup>52</sup> Kokkuleppeliselt peetakse ülikooli asutamisaastaks 1088. aastat.

Kuid õigusteaduse õpetamine ulatub tagasi 8. ja 9. sajandisse. Karl Suure Aacheni õukonnas ümbritsesid valitsejat õukonna akadeemiasse kuulunud õpetlased, kes lisaks kirjandusharrastustele tegelesid igapäevase riigipraktilise ja usuküsimusega. Riigipraktika all mõisteti enam õiguslaseid arutelusid ja õigussüsteemi rakendamist. Karl Suure akadeemiast lähtuvalt avati sarnastel põhimõtetel tegutsevaid akadeemiaid veel Pavia, Salzburgis ja Nürnbergis. Nimetatuist tuntumaks kujunenud Pavia koolist sai alguse hilisem Rooma ja Pariisi õiguskool.<sup>53</sup>

Ülikooli tekkeloos võib oluliseks pidada Karl Suure pojapoega Karl Paljaspead õpetanud õpetlasi Iren Clemensi (Aldrich), švaabist luuletaja Walahfried Strabo, ja teiste hulgas *magister* Thomase, kelle kompetentsi kuulus õukonna

---

<sup>51</sup> A. B. COBBAN: *The Medieval Universities: The Development and Organization*. London 1975. P. 21.

<sup>52</sup> J. PAQUET: *Aspects de l'université médiévale.* – *The Universities in the Late Middle Ages*. Leuven 1978. P. 7; PETER MORAW: *Aspekte und Dimensionen älterer deutscher Universitätsgeschichte*, *Academia Gissensis.* – *Beiträge zur älteren Giessener Universitätsgeschichte*. Veröffentlichungen der Historischen Kommission für Hessen. Band 45. Marburg 1982. S. 9. Moraw märgib, et 19. sajandi ülikool on legitimeeritud teisiti kui olid seda vanad kõrgemad koolid.

<sup>53</sup> *Deutschlands Geschichtsquellen im Mittelalter. Vorzeit und Karolingen*. III Heft. Weimar 1957. S. 303; II Heft. Weimar 1953. S. 200, 202, 203 viide 112.

raamatukogu (*Pfalzbibliothek*), tegevust.<sup>54</sup> Magister (õpetaja) Thomase nime-tamine 829. aastal osutub selle mõiste üsna varajaseks kui mitte esma-mainimiseks.

Kindlamini seostatakse Bologna kõrgema õigusteaduse kooli, *glossatori*, rajamist keskaja kõige mõjukama juristi Irneriusega (Garnerius) (1055–1130), kes Toscana vürstinna Matilda soovitusel oli õppinud iseseisvalt jurisprudentsi. Viibinud mõne aasta Roomas pöördus Irnerius tagasi Bolognasse, kus asutas 1084. aastal kooli jäädes ise selle dialektika ja retoorika õpetajaks. Irnerius oli õiguse õpetaja. Sellise kõrge tiitliga tähistas Bologna linn ainuõigust õigus-õppele.<sup>55</sup> Kooli valiti õppima esialgu vaid viis õpilast.<sup>56</sup> Irnerius tegeles koolitöö kõrval Rooma õiguse süsteemi *Summa Codicis* loomisega. Tema õpilasedki osalesid õiguse aluste koostamisel. Järelikult oli õppetöö seostatud uurimis-tegevusega ja ainese süstematiseeritud esitamisega. Muidugi on Irneriuse kooli puhul vara üldistada nagu oleks Irnerius rakendanud ülikoolile iseloomulikku – õppetöö ja teadusliku tegevuse ühtsuse printsiipi. Kuid Irneriuse õiguskoolest oli lühike samm ülikooli studiumini. Irneriuse õiguskoolest oli enam peetud Bologna ülikooli lätteks. 12. sajandi keskpaiku oli Bolognas kokku umbes 10 000 õppijat.<sup>57</sup>

Rooma õiguse viljelemine omandas riikliku tähenduse. 1152. aasta maarahu seaduse väljakuulutamisel pöördus Friedrich I Barbarossa piiskoppide, herts-hertsogite, krahvide, markkrahvide järel isegi (üli)koolide rektorite poole.<sup>58</sup> 1155. aastal<sup>59</sup> võttis keiser Bologna skolaarid erilise kaitse alla Bologna kommuuni ja juuratudengite vahel oli tekkinud vastasseisu tõttu. Skolaarid ja juristid ei soovinud alluda linnaseadusele. Akadeemilise kohtualluvuse privileeg kehtestas muuhulgas skolaaritele (edaspidi üliõpilastele) mitmed üliõpilaselu reeglid. Akadeemilise kohtualluvuse alusel ei võinud näiteks võlgu teinud üliõpilast anda võõra kohtu alla. Samas ei tohtinud üliõpilane ise võlgu võttes kedagi teist nende eest teha vastutavaks. Üliõpilastele antud privileegid võimaldasid ületada eluolulisi raskusi ja pühenduda üksnes õpingutele. Veelgi enam, privileegiga pidi olema tagatud üliõpilaste akadeemilise kohtualluvuse kaitse vähemalt ülikoolilinna piires.<sup>60</sup>

Bologna õigusteadlased võtsid peale Rooma õiguse reeglite<sup>61</sup> üle Rooma juristide tehnika, meetodid ja üldise mõttelaadi. Inimeste ühiselu ja eraõigusi

---

<sup>54</sup> Deutschlands Geschichtsquellen im Mittelalter. Vorzeit und Karolingen. III Heft. Weimar 1957. S. 304.

<sup>55</sup> HANS HATTENHAUER: Euroopa õigusajalugu. Tõlke peatoimetaja MARJU LUTS-SOOTAK. Tallinn 2007. Lk. 272–273.

<sup>56</sup> Catholic Encyclopedia: Irnerius, <http://www.newadvent.org/cathen/086168a.htm>. Külastatud 27.04.2005.

<sup>57</sup> STIG STRÖMHOLM: Juristide Euroopa. – Akadeemia 11 (1994). Lk. 2326–2335.

<sup>58</sup> HARTMUT BOOCKMANN: Das Mittelalter. Ein Lesebuch aus Texten und Zeugnissen des 6. Bis 16. Jahrhundert. München: Verlag C.H. Bock 1988. S. 105–106.

<sup>59</sup> HATTENHAUER. Lk. 274.

<sup>60</sup> Samas.

<sup>61</sup> *Corpus iuris civilis*.

käsitlevate probleemide lahendamine, argumentatsiooni ja menetluse eest ollaksegi võlgu Bologna koolkonnale.

Bologna, tema siirdeülikoolide, samuti Pariisi ning Oxfordi õppijate kogukonna dimensionaalse muutuse üheks oluliseks tulemuseks oli õpetajate ja õppijate kogum, *univeristas magistrorum et scholarium* ehk lühidalt *universitas*. 11.–12. sajandil oli Bologna andnud Euroopale skolaarid-üliõpilased ning õpetatud juristid. Paavstid, vürstid, jt. võimukandjad ning linnad formuleerisid tahteavaldusi ja donatsioone juriidilistes kategooriates.<sup>62</sup>

Bologna eeskujul üksteise järel rajatud ülikoolide õigusteaduskonnad panid aluse akadeemilise haridusega ilmalikule juristi- ja ametnikuseisusele. Teisalt oli Pariisi ja Bologna ülikooli õigusteaduse mõju saksakeelsele ülikoolile, sh Viini ülikoolile, märgatav mitte üksnes õpetamises, vaid professuuri õiguslike tagatiste kindlustamisel.

14. sajandi lõpukümnendil Pariisi ülikoolis õppinud hilisem Viini professuuri liider Heinrich von Langenstein, keda toetasid Viini saabunud Bolognas juurat õppinud Totting von Oyta ja Johann Renter, Gerhard von Kalkar, Heinrich von Odendorf, esitasid Viini raele ühise märgukirja, õieti traktaadi, ettepanekutega õpetatud meeste õppetöö tasustamisest ja sellelt võetavate maksude õiguslikest alustest.<sup>63</sup> Ülikooli juristide koostatud märgukirjast oli osaliselt ajendatud isegi Rudolf IV 1391.–1394. aastate maksuseaduse muutmine. Langesteini traktaat tõi akadeemilistele isikutele maksuvabastuse. Saksa keeleruumi ülikooli akadeemilised isikud olid alates 15. sajandi algusest maksuvabad.<sup>64</sup>

Juba 1288. aastal kirjutas riigiteoloogia rajaja Kölni kanoonik Alexander von Roes, et *universitas* tuli jõuliselt kuigi ülikooli näol ei olnud tegemist Anti-kristusega. Ülikool oli kujunemas riigi ja kiriku kõrval mõjuvõimsaks kolmandaks jõuks. Püha Saksa Rooma Keisririik ja kirik võtsid ülikooli kaitse alla. Ühest küljest tähistas see kindlasti õppijate akadeemilise rännaku ehk *peregrinatio academica* toetussüsteemi institutsionaliseerumist.<sup>65</sup>

Õppimine osutus siis ja on alati olnud kulukas. Paljud üliõpilased ei suutnud tasuda üsna kõrget ülikooli sissekirjutamismaksu ehk *beanium*. Näiteks Pariisis oli immatrikuleerimismaks 12 liiri, muudeks akadeemilisteks toiminguteks kulus aastas kuni 36 liiri. Saksa tudengile läks elamine sealses kolledžis maksma 50 liiri aastas. Kõik kokku ületas tubli käsitöölise aastase puhastulu.

---

<sup>62</sup> Rooma õigusel rajaneb eraõiguse pärimisõigus.

<sup>63</sup> Ablösung von Renten, das von den Gelehrten wegen seines ungenügend legitimierten Eingriffs in bestehende Rechte übereinstimmend kritisiert war.

<sup>64</sup> CHRISTOPH CORMEAU: Wiens Universität und die deutschen Prosatexte im Umkreis Heinrichs von Langenstein, in: Colloque du département d'Etudes Médiévales de Paris – Sorbonne et de l'université de Bonn. (Milieux universitaires et mentalité urbaine au moyen age. Cultures et civilisations médiévales. Hrsg. DANIEL POIRION. VI. Paris: PUPS.). Sorbonne 1987.

<sup>65</sup> RUDOLF STICHWEH: Der frühmoderne Staat und die europäische Universität. Zur Interaction von Politik und Erziehungssystem im Prozeß ihrer Ausdifferenzierung (16.–18. Jahrhundert). Frankfurt am Main: Suhrkamp Verlag 1991. S. 15, 59–61.

Enam jäetigi võlgade kirja beanium. Peagi kujunes ülikoolide juures traditsiooniks registreerida immatrikuleeruvad vaesed üliõpilased eraldi raamatutesse. Näiteks avati Freiburg am Breisgau ülikoolis (asutatud 1457) üliõpilastelt laekuvate maksude raamat pealdisega *liber taxatorum*, kuhu eraldi kanti maksujõuetud üliõpilased. Samasugune raamat oli ka Erfurtis. Lisaks peeti veel eriarvestust võlgnike – *nulli parcer* kohta. Mitmetes Saksa ülikoolides asutati eraldi konvikt [*domus pauperum*] vaestele üliõpilastele, mille ülalpidamiseks loodeti ikka donatsioonidele.

Peagi muutusid maksujõuetud üliõpilased ülikoolile ja linnale üsna tülikaiks. Vaeste (häbi)märgistamiseks eraldati auditooriumides vaesed maksjatest üliõpilastest. Auditooriumi viimased pingiread, heina- ja õlekotid olid alati hõivatud (sagedasti ülerahvastatult) võlgu õppivate tudengite poolt.<sup>66</sup> Siinjuures ei saa välistada rikkamate üliõpilaste nõ. teatraalset kerjusüliõpilase elustiili või siis ülikoolilinnas liigse kulutamise tagajärjel hetkelisse viletsusse sattumist. Võlgu jäämise põhjuseid oli muidugi kümneid.

Üliõpilaste ja õppejõudude elujärje parandamiseks ning selleks, et õpimised ei lahkuks Saksamaalt Itaalia ja Madalmaade ülikoolidesse, rakendati Saksa ülikoolide juures administratiivseid ja majanduslikke hoobasid. Heidelbergi ülikoolis (1385/1386) kehtisid akadeemilise kohtukorralduse kõrval õppejõududele ja üliõpilastele antud eluoluliselt tähtsad soodustused. Sellega loodeti kaitsta akadeemilisi isikuid linnaametnike ja spekulantide omavoli eest. Nii näiteks võisid professorid ja üliõpilased ülikoolilinna tulles tollivabalt endaga kaasa tuua toiduaineid. Tollivabadus kehtis Heidelbergis ja kogu Baierimaal. Seadus laienes isegi professorite kaaskonda kuuluvatele teenritele. Akadeemiline teenijarahvas võis tollivabalt sisse tuua ning osta kõike. Tundub, et see oli igati mõistlik otsus, sest teener oli ju võetudki professori logistikaküsimuste lahendamiseks. Teisalt soodustas see maksuvaba kaubaga spekulermist ja sel viisil teenrite rikastumist. Viimased aga alustasid mitmete soodsate asjaolude kokkulangemisel tavaliselt juba laenuandjana iseseisvat ärielu. Sel moel kerkis esile uus ülikooliga seotud isikute ring – *manichäer*'e, liigkasuvõtjaid.<sup>67</sup>

Kuurvürst Ruprecht'i kinnitatud Heidelbergi ülikooli põhikirja sätetega oli lahendatud ning kaitstud akadeemilise pere majutusküsimus. Igal aastal korraldati jõulude eel professoritele ja üliõpilastele välja üüritud korterite ning üürimajade põhjalik takseerimine-hindamine ning üüri uute piirmäärade kinnitamine. Aktsiooni eesmärgiks oli tagada akadeemilistele isikutele igati normaalsed elamistingimused. Üsna tavapäraseks muutus professorite, üliõpilaste ja nende teenrite ühiskasutusse võetud kortermajade muutumine mõne

---

<sup>66</sup> RAINER SCHWINGES: The student: concept and typology. – A history of the Universities in Europe. University in the middle ages. Volume I. Cambridge University Press 1992. P. 209–210, 237.

<sup>67</sup> ROBERT PASCHKE: Studentenhistorisches Lexikon aus dem Nachlass herausgegeben und bearbeitet von Friedrich Golücke. – GDS- Archiv für Hochschule und Studenten Geschichte. Beiheft 9. Köln 1999.S. 175.

professori kinnisvaraks. Kuid ka professuuri eravalduses olevad kortermajad kuulusid hindamisele ning seda toimetas ülikooli juhtiv rektor või prorektor<sup>68</sup> isiklikult. Takserimise järel kinnitati üürimäär, millest kortermaja omanik, professor või õpetaja, üle küsida ei tohtinud.<sup>69</sup>

Kuid sarnased majanduslikud privileegid ei suutnud takistada üliõpilaste ja õpetlaste siirdumist Saksamaalt Itaalia ülikoolidesse. 16. ja 17. sajandi ei suutnud Saksa ülikool teoloogilise suunitluse tõttu garanteerida uute juristide ettevalmistamist. Nii võis aastatel 1570–1630 olla aastas isegi 400–500 Saksa aladelt lähtunud Itaaliasse reisijat.<sup>70</sup> Itaaliast lähtunud rännak [*Wanderung*] viis Saksa tudengi edasi Hollandisse, sest Itaalia ülikoolid said ühel hetkel lihtsalt täis. Hollandis õpiti riigiõigust, filoloogiat ja loodusteadusi. Valdav enamik tulevastest Saksa professoritest, teadus- ja riigimeestest promoveeruski Itaalias või Hollandis.<sup>71</sup> Varaklassikalise ülikooli professor ei erinenud mistahes keskklassist, klerusest, kõrgemast või keskastme ametnikust.

18. sajandil hakati saksa ülikoolis tõsisemalt rääkima õppemaksu ühtlustamisest. Seni oli see olnud ülikooliti äärmiselt erinev sõltudes omakorda avalike ja eraloengute suhtest. Viimaste külastamise eest võeti tudengitelt kõrgemat tasu – professorid muutusid kõrge honorari sissekasserimise eesmärgil lihtsalt ettevõtjateks ning otsustasid üliõpilase maksusuutlikkuse alusel ka nende loengutele lubamise. Harvard ei olnud juhtumid, mil jõukama kuulujaskonna ligimeelitamiseks kasutati loengute illustreerimisel lihtsaid laadatrikke.

Preisi Maaõigusega [*Landrecht*] kehtestati õppemaksu tasumiseks kindel kord. Näiteks 4 tunni eest tuli maksta 17 riigimarka.<sup>72</sup> Segadus ülikooli astumiseks vajalike teadmiste arvestamisel kestis enam vähem abituuriumi-seaduse väljakuulutamiseni (1788). Ülikooli said astuda vaid küpsuseksami [*matura*] sooritanud.

## 1.2. Stipendium annakuõpetuses

Keskaegne inimene seostas vaeseid Kristusega – *pauper Christi*. Vaene on Kristuse sümboolne kehastus. Evangeeliumis rõhutatakse Jeesuse vaesust. Vaesus keskaja ühiskonna lahutamatu osana oli usuliselt ja eetilisel õigustatud, temas ei nähtud sotsiaalset pahet. Kerjused nägid endis Jumala väljavalituud ja

---

<sup>68</sup> Enamikes Saksa ülikoolides oli tollal ülikooli akadeemiliseks juhiks prorektor.

<sup>69</sup> HARTMUT BOOCKMANN: *Das Mittelalter. Ein Lesebuch aus Texten und Zeugnissen des 6. Bis 16. Jahrhundert.* Verlag C.H. Bock. München 1988. S. 343–346.

<sup>70</sup> Arvatavalt üsna suur hulk Itaalia ülikoolidesse saabujaid pani end seal küll kirja kuid õppima ei asunudki.

<sup>71</sup> FRANZ EULENBRUG: *Die Frequenz der deutschen Universitäten von ihrer Gründung bis zur Gegenwart.* Photomechanische Nachdruck der Ausgabe von 1904. Berlin: Akademie Verlag 1994. S. 121,125.

<sup>72</sup> J. JASTROW: *Kollegiumgelder und Gebühren. – Das Akademische Deutschland.* III Bd. Berlin: C.A. Weller Verlag 1930. S. 277–278.

kiriku järgi olid rikkad loodud vaeste ja vaesed rikaste päästmiseks. Vaesus ei olnud seotud üksnes varandusliku seisusega vaid viitas positsioonile feodaalses ühiskonnas. Vabatahtlikult vaestest [*pauperes cum Petro*] (kerjusemunkade, kerjusemunkade ordu) eristatati mingi põhjuse või sündmuse (sõda, katk, röövimine) tagajärjel [*pauperes cum Lazaro*] vaesunuid.

Kirikute ja kloostrite juures peeti diötseeside kaupa vaeste matrikleid [*matricule pauperum*] ja dispuute vaesuse õilsusest. Fransiskaanlaste ja dominiiklaste koolides kirjutati vaesemad õppijad eraldi puudustkannatavate [*necessarium* või *superfluum*] isikute nimekirja, mis ühtlasi sai donatsioonide palumise õiguslikuks aluseks.

Konstantinoopoli Margarethat (1202–1280) Flandria ja Hainaut (Hennegau) vürstinnat (1244/46–1278) süüdistati küll liigses kulutamises, mistõttu õukond olla sattunud sõltuvusse prantsuse ja itaalia pankuritest ning flaami jõukate linnade liigkasuõõtjatest.<sup>73</sup> Vürstinna määras elu lõpupäevil aga donatsiooni – 300 naela puutumatu kapitalina üliõpilasstipendiumiks. Margaretha kapitali protsentidest tuli maksta stipendiume Flandriast või Hainaut'ist pärit üliõpilastele Pariisis. Pariisis õppivaid usuteaduse üliõpilasi toetas ka arheidiakon Genti Henry (Henry van der Muiden/Herny de Gent).<sup>74</sup>

Seni kuni vaesus ei olnud veel pahe, polnud ka keskaegsel üliõpilasel häbisasi kuuluda *Pauper Christi* või isegi *pauper diaboli*, st. saatanlikult vaeste hulka. Kerjusüliõpilasele ulatatud armuand või annetusstipendium tähendas annetajale enamat – Jumalale meelepärast tegu.

Montpelieri majandusmagistri Konrad von Megenbergi (1309–1374) ja 1412. aastast pärit Göttingeni arsti Gerold von Adelepsi testi testamentiga tehtud annetus (legaat) toetas samuti vaeseid skolaareid. 1430 määras keegi heal majanduslikul järjel olev Hermann Dwerg stipendiumi Kölni bursa 12 kõige vaesemale Kölnist, Lüttichist, Lübeckist, Breslaust, Deventerist pärit liikmele, hiljem lisaks Hertfordist, Kölni saabunud kahele üliõpilasele.<sup>75</sup>

Näiteks 1417. aastal õppis Bolognas Braunschweigi rae kogutud annetustest moodustunud stipendiumiga selle linna käsitöölise poeg, keda pärast studiumit kohustati kodulinna notariks minema. Kuid mitte alati ei olnud stipendiaadil studiumijärgseid siduvaid kohustusi annetaja, annaku või oma leivaisaga. Näiteks Riia kaupmees Hindrik van der Wele toetas vennapoja Arndi teoloogia-õpinguid Brügges. Arnd van der Wele sai kooliraha kätte onu Brüggesse rajatud

---

<sup>73</sup> Lexikon des Mittelalters. Band VI. Stuttgart, Wien: J.B. Metzler Verlag 1999. S. 240.

<sup>74</sup> PAUL TRIO: Financing of universities, students in the middle ages: a new orientation. – History of Universities. Volume IV, 1984. Oxford 1984. P. 4–8.

<sup>75</sup> MAGNUS DITSCHÉ: Studienstiftungen (bursae volantes) für scholares pauperes in spätmittelalterlichen deutschen Städten. Résumé de la communication de Magnus Ditsche, in: Colloque du département d'Etudes Médiévales de Paris – Sorbonne et de l'université de Bonn. (Milieux universitaires et mentalité urbaine au moyen âge. Cultures et civilisations médiévales. Hrsg. Daniel Poirion. VI. Paris: PUPS.). Sorbonne 1987. P. 171 – 172.

kaubafirma harukontorist. Hindrik van der Wele oli tütarfirma kapitali intressid annetanud stipendiumiks.<sup>76</sup>

Kuigi Krakovi ülikooli sissetulekud pidid laekuma 30 külast, peeti ülikooli ülal rohkem piiskoppide ja vürstide donatsioonidest. Suureks abiks sealsetele üliõpilastele olid professorite legaadid.<sup>77</sup>

Krakovi bursa *Contubernium Pauperum* (hilisem *Contubernium Regio – Jagellonianum*) asutati 1409 teoloogia professor Jan Isneri algatusel Jagiellooni Annalt saadetud legaadiga. Krakovi (ka Prahast) õppivaid Leedu üliõpilasi toetas kuninganna Jadwiga. Bursas elavad bakalaureused ja magistrid moodustasid kaks natsiooni – Lithaunia ja Ruthenia, milliste igapäevaelu sõltus donaatoritest. 1441 loodi Krakovi ülikooli juurde eraldi bursa vaestele üliõpilastele *Bursa Canonistarum seu pauperum studentum* ehk tuntumalt *Bursa Pisarum*, mille ülalpidamisel loodeti suuremeelsetele annetustele.

Hansa historiograafiaistki leiame vihjeid ülikoolilinnadele, mistõttu valdavaks jäänud seisukohaga Hansa vähesest huvist ülikoolide vastu ei saaks täiesti nõustuda.

Näiteks 1440. aastal annetas Lübecki linnapea Heinrich Rapesulver kuuele vaesele üliõpilastele, kes õpivad Kölnis, Erfurtis, Leipzgis, Rostockis, nelja õppeaasta kestel igale aastas 50 Lübecki marka.<sup>78</sup>

Hansa kaupmeeste soovitusel ning annetustel rajas Mecklenburgi hertsog 1419 Rostocki ülikooli, kuhu hakkas kokku voolama õppijaid Baltimaadest, Madalmaadest, Skandinaaviast.<sup>79</sup> Rostocki ülikooliga oli isegi tihedalt seotud kõrgema kooli kava 16. sajandil Vana-Liivimaal.<sup>80</sup>

---

<sup>76</sup> EVAMARIA ENGEL: Die deutsche Stadt im Mittelalter. Albatros. München 1993. S. 213–214.

<sup>77</sup> KRZYSZTOF STOPKA, ANDRZEJ BANACH, JULIAN DYBIEC: The History of the Jagiellonian University. Jagiellonia University Press. Krakow 2000. P. 16, 33, 117–119, 137: Krakovi ülikooli stipendiumi sihtasutus [Stiftungsfond] asutati 1802. aasta mais. 1918. aastal oli 60 erakapitalil põhineva stipendiumifondi suuruseks 126 000 krooni.

<sup>78</sup> DITSCH. Lk. 172.

<sup>79</sup> MATTHIAS ASCHE. Lk. 25 jj.

<sup>80</sup> PAUL JOHANSEN; HEINZ VON ZUR MÜHLEN: Deutsch und Undeutsch im Mittelalterlichen und Frühneuzeitlichen Reval. Böhlau Verlag. Köln Wien 1973. S. 352. Vt.ka SULEV VAHTRE: Uue kooli rajamise kavatsus Vana-Liivimaal reformatsiooni eelõhtul. – Kleio. Teaduslik-populaarne ajaloo almanahh (1) '88. Tallinn 1989. Lk. 31–35: 1522. aasta suvel saabus Saare-Lääne piiskop Johannes IV Kieveli (1515–1527) kutsel Saaremaale Rostockist magister Egbert Harlem, tõenäoliselt õppinud Deventeri ja 1509. aastast peale oli Harlem Rostockis ülikooli eelkooli *Paedagogium Porta coeli* (pedagoogium) rektor ning 1517. aastast peale korduvalt Rostocki ülikooli rektor. Kõrgem kool kavatseti Vana-Liivimaal avada kahe aasta pärast. Peatselt pöördus aga haritlasest kõrge külaline 1000 kilomeetri kaugusel olevasse koduülikooli Rostocki tagasi. 1523. aasta oli piiskop Kievel sunnitud Rostocki teatama, et kooli avamine Vana-Pärnus ei ole võimalik, reformatsioon oli jõudnud Vana-Liivimaale ja katoliiklikel prelaatidel ei olnud enam võimalik tegelda kooliküsimusega. Suutmata läbi viia kooli loomist Liivimaal, asutas Kievel kompenseerimaks oma unistusi, veel samal

Hansalinnade üliõpilasstipendiume käsitles 20. sajandi algul majandusteadlane Wilhelm Stieda<sup>81</sup> Kahjuks ei kajastu Hamburgi Ajalooseltsi XVI. Aastaraamat, kus professor Stieda artikkel 1911. aastal tervikuna ilmus, ühegi suurema raamatukogu ja antikvariaadi andmebaasis. Siin on kasutatud vaid tema artikli refereeringut interneti vahendusel.<sup>82</sup>

Stieda järgi annetasid näiteks Hamburgi raehärrad Rostoki ülikooli parema käekäigu nimel igal aastal, seni kuni kestab see ülikool, igaüks 10 marka.<sup>83</sup>

1563. aastal Mecklenburgi hertsogi ja Rostocki linna vahelise kokkulepe sõlmimisega seadustas Rostocki ülikoolis kõikides ainevaldkondades töötava kahe professori rahastamise nii hertsogilt kui linnalt. See kutsus üliõpilasi Rostocki ülikooli. Üliõpilaste ja magistrite majutamiseks asutati Püha Olavi

---

aastal 500 riia marga suuruse kapitali kahe poisi koolitamiseks välismaal – ilmselt võidi selle all mõelda Deventeri õpinguid. Deventeri haridusega, mis küündis ülikooli eelastme tasemele, saadi vaimulikuks ja toomhäraks. Jääb küsida, kas Vana-Liivimaa kool pidi tulema Deventeri õppeasutuse sarnane või midagi enam? Sulev Vahtre rõhutab, et kirjanduses on vaadeldud kooli asutamise katset kui ülikooli rajamise taotlust. Ilmselt oli Kieveli ja varasemas Riia peapiiskopi Jasper Linde kavatsuseks luua eelkõige kool, mis valmistaks ette kihelkonnapreestrid. Hansa- ja ülikoolilinnast Rostockist kutsutud humanistlik haridustegelase Egbert Harlemi kaudu võiks ju hellitada lootust, et tegemist võis olla ülikooli rajamise katsega, sest, mistarvis oli siis nii õpetatud mehel lahkuda madalamale ametikohale. Ilmselt oli Kievel tuttav Harlemiga, keda pidas vajalikuks kutsuda filoloogilise kallakuga kooli (*artes* tasemel?) rajama. Arvestades Harlemi positsiooni võib arvata, et kõrgem kool taheti ümber kujundada ülikooliks. 1543 Wolmari maapäeval võeti ülikooliküsimus soojalt vastu. Ülikooli kohaks pakuti Rakvere või Viljandi. Liivi sõja tõttu lükkus ülikooliidee pooleks sajandiks edasi. 1556 püüdis Liivi ordumeistri koadjuutor ning hilisem ordumeister Gotthard Kettler taas avada Pärnus gümnaasiumi ka seekord Rostocki õpetlase, teoloogiaprofessor David Chytraeuse juhatusel. Ent milline see ülikool võinuks siis olla kui tema emaülikooliks saanuks Rostocki ülikool, siis veel rikka hansalinna ülikool?

<sup>81</sup> Wilhelm Stieda (1852 Riia-1933 Leipzig), õppinud Tartu, Berliini, Pariisi ja Strassburgi ülikoolis majandusteadust. 1975 Dr rer.pol Tübingenis, 1879 Dr. phil Tartus. A. 1878–1879 Tartu ülikoolis kameeralistika korraline professor, 1881. aastast alates Saksamaal: Berliinis, Rostockis ja Leipzgis, viimases valiti ka ülikooli rektoriks 1916/1917–1923. Kuulus saksa majandusteoreetiku Gustav Schmolleri nn rahvusliku majandusteooria rühmitusse. Stieda sai tuntuks 1906. aastal kirjastatud uurimusega *Die Nationalökonomie als Universitätswissenschaft*. Stieda erihuviks oli Hansa ning saksa rahvusliku tööstuse ajalugu, sh suhkrutööstuse arengulugu. Eesti ajaloo historiograafiasse jäädvustas ta end 14. sajandi Tallinna tolliraamatutega, *Revaler Zollbücher und Quittungen des 14. Jahrhunderts*, 1887.

<sup>82</sup> WILHELM STIEDA: Hansestädtische Universitätsstipendien. – Verein für Hamburgische Geschichte. 1911 (16). Hambrug 1911. S. 318–324. Seni viide veebileheküljele: <http://www.rz.uni-hamburg.de>, Das virtuelle Hamburgische Urkundenbuch. Ein Projekt am Historischen Seminar der Universität Hamburg in Zusammenarbeit mit dem Staatsarchiv der Freien und Hansestadt Hamburg. JS 104. Külastatud 06.01.2005.

<sup>83</sup> WILHELM STIEDA: Hansestädtische Universitätsstipendien. Veebilehekülg. Külastatud 06.01.2005.



patronaadi all *Olavbursa*.<sup>84</sup> Rostocki ülikool oli hansakaupmeeste ja linnakodanike hulgas saavutamata kuulsust eelkõige õigusteaduse ülikoolina.<sup>85</sup>

Rostocki üliõpilased võisid loota professorite, raehärrade ja nende leskede ning tütarde, kaupmeeste, linnafüüsikute jt poolt asutatud karitatiivsetele stipendiumidele. 1516–1797 olid seal legitiimsed 59 legaati. Kõige varasem seni teada oleva nimelise stipendiumi algatajaks oli Rostocki ülikooli filosoofia-professor Johann Berchmann. 1516. aastal asutatud stipendium toetas filosoofiaüliõpilasi. Kõigist erastipendiumidest kuulusid 23 teoloogiaüliõpilastele, 31 stipendiumi sihtgrupiks olid kõigi ülikoolis õpetatavate erialade üliõpilased.<sup>86</sup>

Ülikoolita Vana-Liivimaalt siirdusid mitmedki Tartu jurisdiktsiooni all seisvate isikute pojad Saksamaale ning õpingute alustamiseks-jätkamiseks said nad kolmeaastast stipendiumi. Tallinn, Riia ning Tartu maksid ülikoolidesse suunduvatele noormeestele stipendiume juba enne usupuhastust. Näiteks Rostocki ülikooli matriklisse 16. septembril 1470 sisse kirjutatud Thudeke Nasschert oli seal õppimas Tallinna stipendiumiga, käendajateks Tallinna rae liikmed.<sup>87</sup>

1532. aastal suundus aastaks Wittenbergi endine Tallinna kaupmees Peter von Halle, hilisem Niguliste kiriku saksa ja eesti koguduse õpetaja, kes naases samasse ülikooli 1534. aastal, jäädes sinna järgnevatel aastatel. Teada on, et Tallinna stipendiaadina õppis Wittenbergis Johann Koell.

Esimene teade stipendiaatidele konkreetse rahasumma eraldamisest pärineb 1536. aastast, mil Tallinna raehärra Johan Selhorst pärandas teatamendiga 4000 riia marka õpinguteks korraga neljale teoloogiaüliõpilasele, „[...] nii kauaks kuni püsib Tallinna linn“. Kasvatusemaja rajamiseks ja ülalpidamiseks annetas Selhorst 6500 marka. Selhorsti testamendi oli 25. oktoobril 1535 kirjutatud Simon Wanradt. Tallinna raehärra Johan Selhorst suri 8. veebruaril 1536.<sup>88</sup>

Tartust pärit rändurtudengi Jo(h)annes Wettermanni [*Vnettermann Livonensis*], tulevase Maarja kiriku (abi) õpetaja, teekond algas Tartu linnastipendiumi toetusel. 1542. aasta 23. aprillil kirjutati ta sisse Wittenbergi ülikooli matrikliraamatusse, kuhu lisati, et *Vnettermann Livonensis* õpib (õppis) Tartu linna kulul „[...] hatte auf kosten Dorpat studiert“.<sup>89</sup>

---

<sup>84</sup> PHILIPPE DOLLINGER: Die Hanse. Stuttgart: Alfred Kröner Verlag 1998. S. 348.

<sup>85</sup> Samas.

<sup>86</sup> MATTHIAS ASCHE. Lk. 563–565.

<sup>87</sup> Familie Naschert – Namens- und Familiengeschichte. – <http://naschert.guidonaschert.de/deutsch-geschichte.htm>. Külastatud 09.02.2005.

<sup>88</sup> R. SEEBERG-ELVERFELDT: Revaler Regesten. III. Testamente Revaler Bürger und Einwohner aus dem Jahren 1369 – 1851. Göttingen 1975. PAUL JOHANSEN, HEINZ VON ZUR MÜHLEN: Deutsch und Undeutsch im Mittelalterlichen und Frühneuzeitlichen Reval. Böhlau Verlag. Köln Wien 1973. S. 347.

<sup>89</sup> Die Livländer auf auswärtigen Universitäten in vergangenen Jahrhunderten. Erste Serie: Prag, Köln, Erfurt, Rostock, Heidelberg, Wittenberg, Marburg, Leyden, Erlangen, von H.J. BÖTHFUHR. Festschrift der Gesellschaft für Geschichte und Alterthumskunde der Ostseeprovinzen Russlands zu Feier ihres fünfzigjährigen Bestehens am 6. December 1884. Riga 1884. S. 143. 1556. aastal oli Wettermann siirdunud Moskvasse,

Küllalt suure tõenäosusega õnnestus mõnelgi liivimaalasel saada Baselis 1538. aastal asutatud Erasmuse stipendiumi. Rotterdami Erasmus tuli Baselisse 1514. aastal ning jäi alatiseks kuni surmani (1536) sealse ülikooli juures tegutsevaks eraõpetlaseks [Privatgelehrter].<sup>90</sup>

Stipendiumirahastuks 5000 floriini (kuldnat) annetanud Rotterdami Erasmus kirjutas esimese legaadi 1527. aastal ning muutis seda veel 1536. aastal.<sup>91</sup> Erasmuse legaat ning aastaid hiljem tehtud lisand oli vastavuses Rooma õigusest lähtuva eraõigusega. Üleeuroopalise tähenduse omandanud Erasmuse stipendiumi stipendiaatide nimekirjast *Grosse tägliche Almosen* ulatub 1585. aastasse. Stipendiumi administraatoriks testaatori soovitatud piiskop Amerbach määras Erasmuse fondist igal aastal 5 üliõpilasstipendiumi, á 160 floriini; lisaks kaks stipendiumi koolilastele ning eraldi veel 5 floriini aastas mõnele tütarlastekoolile. Stipendiumifondi annetasid kirikuringkonnad, linnad, üksikisikud jpt., kõik kes olid motiveeritud koolitama tulevasi vaimulikke, meedikuid, juriste Baselis ja teistes ülikoolides. Seni teadaolevalt anti 62 tegevusaasta vältel välja 86 Erasmuse stipendiumi kokku 1618 üliõpilasele. Stipendiaatidest enamus õppis peamiselt Baselis. Stipendiaatidest ligi 40% moodustasid teistes Euroopa ülikoolides õppinud. Enamus Erasmuse stipendiaate pärines Saksa aladelt, kust laekus Erasmuse fondi ka kõige rohkem subsiidiume. Erasmuslaste hulgas märgiti mitmeid Liivimaalt pärit tudengeid. Liivimaalt Erasmuse fondi annetatud panused moodustasid 0,2% kõigist fondi laekunud annetustest.<sup>92</sup>

Hamburgi vabalinna linnaõigustega Riias juurdus usupuhastus ning Riia kodanikud saatsid oma pojad õppima luterlikku Rostocki ja Wittenbergi ülikooli. Selleks maksti linnakodanike poegadele stipendiume tingimusel, et nad tuleksid tagasi kodulinna teenistusse. Ajavahemikus 1564–1655 pidas vähemalt poolsada riialast oma pärandustes meeles ka stipendiaate. Riia kodanike perekonnalegaatide stipendiumid algasid 300 riia margast aastas. Mõne jõukama linnakodaniku annak ulatunud isegi 13 000 riia margani aastas.

---

kus rajas evangeelse luteri kiriku ning kuulus muidu tuntud Moskva välismaalaste, Liivimaalt pärit sakslaste, hulka. Pastor Wettermannil olnud Moskvas tähelepanuväärselt rikkalik raamatukogu. N.M. KARAMZIN. Istorija Gosudarstva Rossiiskogo. Kniga III. Tom IX. Moskva 1989. S. 52: „[...] Derptsckogo pastora Wettermana [...]”.

<sup>90</sup> JÜRGEN VON UNGERN-STERNBERG: Basel. Die Polis als Universität. Lk. 190–192.

<sup>91</sup> LUCIA FELICI: The Erasmusstiftung and Europe: the institution, organisation, and activity of the foundation of Erasmus of Rotterdam from 1538 to 1600. – History of Universities. Volume XII 1993. Oxford 1993. P. 25, 27.

<sup>92</sup> Samas. Lk. 33. Hiljuti trükis ilmunud Lucia Felici *Erasmusstiftung*’ile pühendatud monograafiat ei ole õnnestunud kasutada kuid tahaks loota, et seal on ära toodud ka liivimaalastest *Erasmusstiftung*i laureaadid. Hinnata tuleb aga sajandite tagust osalust Erasmuse fondis, mille järjepidevus on tänaseks taastatud. Mõneti võibki 1538. aastal alguse saanud Erasmuse stipendiumi pidada 1987 juunis ellu kutsustud programmi ERASMUS eelkäijaks. 7. detsembril 2006 tähistati Brüsselis Euroopa kõrghariduse kaasajastamise, üliõpilaste ja õppejõudude vahetuse koostööprogrammi kahekümnendat aastapäeva.

Riia stipendiaadina oli 1617. aasta aprillis saadetud Rostocki arstiteadust õppima Reinhold Mittendorf (Mitendorf). 1649. aastal seisis Mittendorfi nime ees tiitel *doktor*. Reinhold von Mittendorf oli Riia linnafüüsikus. Samal aastal kinnitas Liivimaa kindralkuberner Magnus Gabriel de la Gardie erakorralise väljaminekuna 300 taalrit stipendiumiks doktor Mittendorfi [*Doctor Mitendorphs Sohn 'Stipendium*] poja Heinrich von Mittendorfi teoloogiaõpingute toetamiseks Jena ülikoolis. Teoloogiakandidaat Heinrich von Mittendorf suri Riias 17. sajandi lõpul.<sup>93</sup>

1621. aastast alates hakati stipendiume maksma Tallinnas linna jumalalaekast [*Gotteskasten*] samadel alustel kiriku – ja kooliteenistuses olevatele isikutele ning nende leskedele.<sup>94</sup> 1599. aastal ühislaua määrusega hakati sihtotstarbelisi kapitale valitsema eraldi. 1621. aasta ühislaua seadusega eraldati sihtotstarbelised summad üldisest linnakassast, moodustati nn jumalalaegas. Stipendiume on jumalalaekast makstud kuni 1889. aastani.<sup>95</sup>

Tallinna kodanikkonna majanduslikud võimalused olid tagasihoidlikumad. Siin nappis mõnel aastal isegi noori, keda ülikoolidesse saata. Tering toob võrdluse: kui 1575–1600 läks Riias ülikoolidesse 117 noormeest, neist 23 olid stipendiaadid, siis Tallinnast asus akadeemilisele reisile 17 noormeest.<sup>96</sup> Tallinnas ei esitatud raestipendiaatidele tingimust studiumijärgsest kodulinna tagasi pöördumisest. Linn pidi 17. sajandil ning isegi veel 18. sajandil haritlasi kutsuma võõrsilt.

Tartu üliõpilased olid 17. sajandil võrreldes Rootsi kuningriigi teiste ülikoolidega, riigistipendiumidega küllalt hästi kindlustatud. Tartu ülikooli stipendiaatide nimekirja [*Catalogus Stipendiariorum*]<sup>97</sup> järgi alustati seni kehtinud ühislaua asemel riiklikke stipendiumide [*Stipendium Regium*] maksimisega 1638. aastal.

Tartu ülikoolis oli andekail üliõpilastel võimalik end stipendiumi abil üles töötada – seda mitte üksnes rootslastel ja sakslastel vaid ka Eesti ja Läti alalt pärit mittedakslastel. Reeglina olid stipendiumisaajate hulgas vaesemad üliõpilased. Nigelad majandusolud motiveerisid üliõpilasi stipendiumisupliigi veenvust rõhutades mängu panema studiumi kestel omandatud vaimukapitali. Mõnedki supliigid koostati värssides ladina<sup>98</sup> või kreeka keeles.

Stipendiumi saamise eelduseks oli iga õppeaasta algul sooritatav spetsiaalne eksam; ning tulevase stipendiaadi laitmatu käitumine. Riigikassast makstava stipendiumiraha suurust mõjutas aga loengutelt puudumine või isegi uue semestri algul õppetööle hilinemine. Helmut Piirimäe rõhutab, et dispuudil

<sup>93</sup> EAA. 278-1-XXII-18. L. 44, 66; Heinrich von Mittendorfi kohta: Rigasche Biographien. Band. I 1810–1829. Riga 1883. S. 213.

<sup>94</sup> ARVO TERING: Tallinna ja Riia linnastipendiumid 16.–18. sajandil. – Kleio, Ajaloo Ajakiri 1995 (3). Lk. 36.

<sup>95</sup> KAJA ALTOF: Vaesed koolipoisid Tallinnas XVI sajandi II poolel. – Religiooni ja ateismi ajaloo Eestis. Artiklite kogumik. III. Tallinn. Lk. 110.

<sup>96</sup> Samas. Lk. 37.

<sup>97</sup> TÜR KHO. 7-1-45. L. 46–48.

<sup>98</sup> TÜR KHO. 7-1-45. L. 164.

kontrolliti osavõttu eeskätt stipendiumisaajate nimekirja järgi. Isegi ühe opponendi puudumisel võis üliõpilasest väitleja kaotada stipendiumist poole!<sup>99</sup>

Üheks kindlaks põhjuseks, miks Vana-Liivimaalt *peregrinatio academicalis* läinud üliõpilasi hakati rohkem toetama, tuleb pidada 1686 kehtestunud Rootsi testamendiseadust. Seaduse järgi tuli testamendi teinud isikul annetada mingi osa kas kirikule, koolile, või mõnele teisele avalikule asutusele.<sup>100</sup>

Humaanne vaesteabi sai alguse 18. sajandil Saksamaal. Esimesed ediktid vaesteabi korraldamisest superintendendi tasemel<sup>101</sup> ilmusid Preisis 1701 ja 1708. Riiklikul tasandil seadusega ettenähtud korras hakati vaesteabi organiseerima 19. sajandi teisel poolel kõigis saksa keele kultuuriruumi riikides (obligatoorne vaesteabi).<sup>102</sup>

19. sajandil hoogustus fakultatiivne vaesteabi. Vabatahtlikkuse ja eraalgatuse korras asutati mitmesuguseid vastastikuse abistamise seltsed, korraldati korjandusi, jne. Sihtotstarbeliste annakutega asutati õppeasutusi ning neid toetavaid fonde. Fakultatiivse abi alla kuulusid eraalgatuslikud üliõpilasstipendiumid.

### 1.3. Klassikalise ülikooli stipendiaadid

19. sajandi alguseks oli ülikoolimaastikul arenemas olemuslikult kaks ülikoolimudelit – prantsuse so eriala või spetsiaalkolledžite süsteem ja saksa – Humboldti mudel. Klassikaline ülikool kujunes 1800–1840. aastatel alates Giessenist ja Hallest, jätkudes Göttingenis ning kulmineerudes Berliini ülikooli avamisega 1809–1810.<sup>103</sup> Klassikalises perioodis eristatakse kõrgklassikalist

---

<sup>99</sup> Tartu ülikooli ajalugu 1632–1798. I kd. Koostanud HELMUT PIIRIMÄE. Tallinn 1982. Lk. 168–169.

<sup>100</sup> Liv-, Est- und Curländisches Privatrecht zusammengestellt auf Befehl des Herrn und Kaisers Alexander II. Provincialrecht der Ostseegouvernements. Dritter Theil. Privatrecht. Drittes Buch. St. Petersburg 1864. S 395 :§ 2349 testamendiseadus Riia, § 2350 Tallinn, Haapsalu, Rakvere kohta: Tallinn, Haapsalu, Rakvere kodanikust pärandaja pidi midagi jätma avalikkusele „[...] zu Wegen und Stegen zu milden Stiftungen“, st kui testamenti ei tehtud, tuli siiski mingi summa annetada – alus 1621. aasta Jumalalaeka seadus. Eraõiguse [Privatrecht] artikkel (edaspidi §) 2351: annetused heategevuseks, sh stipendiumid, alus 3. juuli 1686. aasta Rootsi testamendi korralduse § 5.

<sup>101</sup> HATJE. Lk. 230, 234–235: 1552. aastal kinnitati Saksamaal vaesteabi juba kogukonna kohustuseks – ilmselt sellest ajast on pärit meilgi hiljem tuntuks saanud ütlus, et iga vald peab oma vaesed ise toitma. Kui kogukond seda ei suutnud, varustati vaesed *Bettelpässen* ja saadeti võõraste juurde. Reformeeritud kiriku algatusel asutati kerjeste-parve kartusel hoolekandekassad. Kuni Kolmekümneaastase sõjani vähenes rändavate kerjeste arv. Sõjaaastatel ja selle järel kasvas massiline vaesus – Saksamaal rändlesid kerjused ja vagabundide ning näljaste üliõpilaste parved.

<sup>102</sup> Romaani riikides (Prantsusmaa, Itaalia, Hispaania) toimus vaesteabi karitatiivsel põhimõttel.

<sup>103</sup> HELMUT WALTHER: Die Universität um 1800. – Die Universität Jena. Tradition und Innovation. S. 27.

arengufaasi, algas 1860–1870. aastatest ja lõppes Saksamaale saatuslikul 1933. aastal.

Klassikalisse perioodi kuulus Wilhelm Humboldti haridusideaali kontseptsioonist – haridus teaduse kaudu<sup>104</sup> – lähtunud Berliini kui teaduskonnaülikooli ülesehitamine. Berliini ülikool ei olnud ainus klassikalise ülikooli mudeli järgi vormitud ülikool. Enne Berliini riigiülikooli taasavati 1802 Tartu ülikool, mis 1632. aastal oli asutatud nelja teaduskonnaga riigiülikoolina.

*Kulturstaat*’i ideoloogiast lähtudes asus riik toetama ametnikustuvat teaduseliiti nn. *Mandarinentum*’i. Saksa professorist sai hästi makstud ja rahulolev mandariin.<sup>105</sup>

Olulised muudatused haarasid kogu saksakeelset üliõpilaskonda.

18. sajandi üliõpilaskonna kirev tüübistik – keigarid [*Stutzer*] ja praalija [*Renommist*] välimusega tähelepanu äratavad *Krassen* üliõpilased ning tagasihoidlikud konviktoristid taandusid uue, sajandi esimesel veerandil keskklaasist pärit ülikoolidesse erialaõpingutele saabujate, nn. *Brotstudent*’ ees.<sup>106</sup> Viimaste akadeemilisel teel hakkas olulist osa etendama stipendiaadistaatus.

Peter Moraw eristades stipendiaate teistest üliõpilastest rõhutab, et stipendiaadiinstitutsiooni olemasolu annab tunnistust klassikalisest ülikoolist. Hartmut Boockmann nimetas võimukandjate doneeritud üliõpilasi, tulevasi õpetatud praktikuid, riigitudengiteks,<sup>107</sup> seega (riigi)stipendiaatideks.

Näiteks Leipzigi ülikoolis kulutati üliõpilase kohta (riigi)stipendiumi 1905. aastal 114 ja 1907. aastal 57 marka aastas. Üsna iseloomulik oli suure algkapitaliga erastipendiumide muutumine poolriiklikeks fondideks. Näiteks 1911. aastal asutatud Hans Meyer stipendium Leipzigi ülikoolis universaaljaloo uurimisprojekti finantseerimiseks nimetati 1914. aastal riiklikuks *König-Friedrich-August-Stiftung*’ teadusstipendiumiks jt.<sup>108</sup>

Võrdluseks mõni Prantsusmaa ülikoolist 18.–19. sajandi vahetusel. 18. sajandil kujunes Prantsusmaa ülikoolides eelistatumaks erialaks õigusteadus.

---

<sup>104</sup> SABINE WIENKER-PIEPHO: Humboldti müüt? Vanad haridusideaalid uues Euroopas. – Akadeemia 7 (2004). Lk. 1581–1601. Artikli autor tunneb muret kaasaja ülikooli teenindusasutuseks muutumise ja nn. akadeemilise hõnguga euroturismi juurdumise pärast.

<sup>105</sup> FRITZ K RINGER: Die Gelehrten. Der Niedergang der deutschen Mandarine 1890–1933. München 1987. S. 43: Saksa ülikooliprofessori sissetulek koosnes mitmest allikast: loenguhonorar, eksamimaks, eraloengute sissetulek, ametipalk 5000–6000 marka aastas, mis kõik kokku võetuna tähendas, et aastane sissetulek võis ulatuda 6000 kuni 40 000 margani aastas. Rahvakooliõpetaja aastane sissetulek piirdus 1500 margaga.

<sup>106</sup> MORAW. Lk. 36–37.

<sup>107</sup> BOOCKMANN. Das Mittelalter. S. 301, 315.

<sup>108</sup> THOMAS ADAM: Stiften in deutschen Bürgerstädten vor dem Ersten Weltkrieg. Das Beispiel Leipzig. – Schenken, Stiften, Spenden. In: Geschichte und Gesellschaft. 33. Jahrgang 2007, Heft 1. Zeitschrift für Historische Sozialwissenschaft. Hrsg. von Jürgen Kocka und Gabriele Lingelbach. Göttingen 2007. S.46–72, siin lk. 59–60.

Juuraüliõpilastest<sup>109</sup> kujunesid frondöörid.<sup>110</sup> Sajandivahetuse uues ülikoolis valitses poolsõjaväeline kord, õppetöö rangelt riiklikult organiseeritud ning selleks oli Napoleon ohtralt jaganud raha. 1789. aastaks oli Prantsusmaa territooriumil 24 ülikooli (sh. 1621 asutatud ja 1685. aastani tegutsenud, siis 1793 taasavatud ja 1795 *Ecole de santé* ehk meie mõistes meditsiiniõppeasutse staatuses tegutsenud Straßburgi [Strasbourg] ülikool).<sup>111</sup> Sealjuures ainult kolmes ülikoolis Pariisis, Toulousis ja Montpellieris olid üliõpilaskonnas ülekaalus prantslased.

Napoleoni ajastu ülikool inspireeris eriti Lõuna-Saksamaad. Napoleoni kunstide ja teaduste teaduskonnaga ülikooli põhimõte võeti üle veel Hispaanias ja uutes Itaalia ülikoolides.

Venemaa akadeemialaadne ülikool mahtus enne Tartu ülikooli taasavamist Prantsusmaa ning reformiülikoolide Halle ja Göttingeni ülikooli, seega kahe süsteemi vahele. Õieti tugines vene akadeemia prantsuse süsteemile kujunedes uute riigiülikoolide rajamisele preisilikuks ülikooli süsteemiks.

Tartu ülikooli ei loeta Euroopa ülikooliajaloolaste käsitlustes Vene ülikooliks.<sup>112</sup>

Humboldtliku ülikooli õpetamis- ja uurimisvabadus arenes peaaegu sirgjooneliselt 1848. aasta sündmusteni. Uut ülikooli olid üle võtnud USA ja Jaapan.<sup>113</sup>

20. sajandi teiseks kolmandikuks oli ülikool oma arenguteel läbinud varaklassikalise [*vorklassische*] ja klassikalise [*klassische*] ning jõudnud klassikalise ülikooli järgsesse perioodi. Tuleb märkida, et perioodide piirid ei ole rangelt eristatavad. Thomas Kuhni paradigmatooriast lähtuvalt on saksa ülikoolil kui

---

<sup>109</sup> Õigusteaduse üliõpilaste hulgas oli tulevaseid professoreid ja riigitegelasi: Le François de Lalande (1732–1807) Pariisi Collège Royalis 1768–1807; Pierre Chirac (1650–1732) Montpellieris a. 1682–1706.

<sup>110</sup> French higher education in the seventeenth and eighteenth centuries. A cultural history. L.W.B. BROCKLISS. Oxford 1987. P. 106.

<sup>111</sup> French higher education in the seventeenth and eighteenth centuries. P. 13. Orleans, Angers asutati 13. sajandil nende üliõpilastega, kes olid lahkunud Pariisist. Toulouse asutati 1229 kiriku poolt, Aix 1409/1413 Provence vürsti poolt, Caen 1432 Henry VI poolt, Nantes 1460 Britannia ülikoolina, Bourges 1464 Louis XI ajal. 1722 pandi alus korraga kahele ülikoolile – Pau ja Dijon, 1735 asutati Rennes, 1789 avati uuesti Grenoble, mis oli asutatud 1339, jt. Vt. ka: Geschichte der Universität in Europa. Herausgegeben von WALTER RÜEGG. Band II von Reformation bis zur Französischen Revolution 1500–1800. München: C.H.Beck 1996. S. 81–86. Strassburg/Strasbourg'ülikooli saatuse on tekitanud palju poleemikat ja ägedaid vaidlusi Saksamaa ja Prantsusmaa ajaloolaste vahel.

<sup>112</sup> CHISTORPHE CHARLE: Universities Revolution in Germany, France and Russia. – A History of the Universities in Europe. University in the Nineteenth and early Twentieth Centuries 1800–1945. Volume III. Cambridge University Press 2004. P. 52–55.

<sup>113</sup> WALTER RÜEGG: The French and Germany University Models. – A History of the Universities in Europe. University in the Nineteenth and early Twentieth Centuries 1800–1945. Volume III. Cambridge University Press 2004. P. 4–5.

reaalsuse mudelil kolm arengufaasi–(Saksa ülikooli uurijate poolt aktsepteerituna nn *drei-Phasen-Modell*) ja dimensiooni.<sup>114</sup>

## 1.4. Järeldusi

Ülikooli kui institutsiooni teke seostub Rooma õiguse ja hiljem mõlema õiguse õpetamisega, sest olid olemas nii õppida soovijad kui asjatundjad-õpetajad. Viimaste seas olid arvestatavamad mõlema õiguse doktorid *doctor utriusque iuris*, kes valdasid nii kanoonilist kui Rooma õigust.

Rooma õiguse sätete seletamine ja kasutamine kujundas muu seadusloome hulgas ülikooli privileegi ja jurisdiktsiooni. Privileeg kindlustas enamasti ka donatsiooni nii ülikooli väljaarendamiseks kui üliõpilaste õpingute toetamiseks.

Tähtis privileeg oli professorite, üliõpilaste ja ülikooli teenistuses olevate isikute vabastamine kõikidest maksudest. Rooma õiguse alusel korrastus õigusnormide kogum, millega korraldati riigile ja sealhulgas ülikoolile vajalike rahasummade jaotamise ja kasutamise suhteid, vajalike summade kogumist annetuste teel. Ülikool suhtles riigi, akadeemilise kogukonna ning eraisikutega temale kinnitatud privileegi alusel.

Enamusel ülikooli üliõpilastest oli alati suuremal või vähemal määral toimetuleku probleeme, ülikoolile sisseastumismaksu ja loenguhonorari tasumisega. Pauperite küsimus oli valdav enamikes varauusaja ülikoolides ning tahtmatult tekib küsimus, kas varamoderne ülikool tegutses *domus pauperum*’ina (Matthias Asche kasutab mõistet *Armenuniversität*),<sup>115</sup> nõ. vaestele kõrgeimaid teadmisi jagava kasvatusasutusena. Varamoderne ülikool oli tollaegse ühiskonna reaalsuse peegelpilt.

19. sajandil ülikoolide auditooriumid vallutanud keskklassist pärit eriala-õppijate akadeemiline tee ning toimetulek sõltus üsna olulisel määral stipendiumivõimalusest. Stipendiaadiinstitutsiooni funktsioneerimine oli klaasikalise ülikooli tunnusjooni.

---

<sup>114</sup> PETER MORAW: Aspekte und Dimensionen älterer deutscher Universitätsgeschichte, etc.

<sup>115</sup> MATTHIAS ASCHE. Lk. 427.

## II. PEATÜKK

### Üliõpilane keiserliku Tartu ülikooli rahastus

Vene impeeriumi Läänemereprovintssides kasvas vajadus kohapealse ülikooli kui arstide, pastorite, advokaatide, koduõpetajate koolitaja järele. Ülikooli avamine toimus eelkõige rüütelkondade endi huvides, sest arenev riiklus nõudis nii administratiiv- kui justiitsameteid pidavalt aadlilt vastavat haridust.

Siinsel aadlil oli mõisakapitali kõrvale asetada sõpruskond õukonnas, veenmaks valitsejaid kinnitama Liivimaa ülikooli vajalikku taasasutamist ning selle subsideerimist. Pealegi ei jätkunud Saksa ülikooliruumist 18. sajandil Balti provintssidesse tulnud haritlastel, sh. tulevastel estofiilidel, rahalisi võimalusi järgmise põlvkonna koolitamiseks võõrsil.<sup>116</sup> Taasavatud ülikool kujundas siinse ühise balti ja akadeemilise ühiskonna sotsiaalse välja.

Taasavatud Tartu ülikool oli esialgu Eesti- ja Liivimaa rüütelkonnast sõltuv Balti provintsiülikool. Saksa eliitülikoolidest Hallest, Jenast, Göttingenist, Leipzigit pärit professorkond hakkas vahetult pärast ülikooli avamist üsna jõuliselt läbi suruma ülikooli iseseisvuspoliitikat ehk teisi sõnu, kaitsma ülikooli põhiväärtust – autonoomiat. Juba 1802. aasta kevadel oli Tartu akadeemilises ruumis tunda positsioonisõja hõngu.<sup>117</sup>

Kuratooriumi võitlus positsioonide pärast ülikoolis jätkus isegi uuel semestril ja jõudis viitsekuraator Johann Friedrich Emanuel von Ungern-Sternbergi vahendusel August von Kotzebue Berliinis ilmuva ajalehe „Die Freimüthige“ 1803. aasta 15. veebruari\* numbrisse. Ülikooli asecuraator süüdistas Tartu professoreid kõrkuses kuraatorite vastu ja selleski, et rüütelkondade tööd ning rahalist toetust ülikooli rajamisel ei hinnatavat.<sup>118</sup>

12. detsembril 1802 Aleksander I viseeritud keiserlik Asutamisakt kui Põhimäärus muutis kõige enam ülikooli alluvusvahetordi – *Kaiserliche Universität zu Dorpat* viidi 8. septembril 1802 loodud ülevenemaalise rahvahariduse ministeeriumi<sup>119</sup> alluvusse, mis ühtlasi tähendas riiklikku finantseerimist ning selle raames üksikuid riiklikke stipendiume.<sup>120</sup> 1802. aasta detsembris kinnitatud Põhimäärus jäi aluseks Tartu ülikooli Põhikirja väljatöötamisel. Ülikooli

<sup>116</sup> Lähemalt: WOLDEMAR von BOCK: Die Historie von der Universität zu Dorpat und deren Geschichte. – *Baltische Monatschrift*. Neunter Band. Riga 1864. S.107–193, 487–522. MATI LAUR: Eesti ala valitsemine 18. sajandil. Tartu: Kirjastus Eesti Ajalooarhiiv 2000. Lk.224–226.

<sup>117</sup> MARJU LUTS: Vaimude veerandtund rüütelkondade kuratooriumiga. Lk.11–32.

\* Siin ja kõik järgnevad daatumid on antud vana kalendri järgi kui ei ole märgitud teisiti.

<sup>118</sup> Georg Friedrich Parroti ja Karl Morgensterni kirjavahetus 1802–1803. Koostanud INGRID LOOSME ja MARE RAND. Tartu 1992. Lk. 69.

<sup>119</sup> Vyšie i čentral'nyie gosudarstvennyie uczrezdenia Rossii 1801–1917. Tom 3. St. Peterburg 2002. S. 118–123: Ministerstvo Narodnogo Prozvesceniia 08.–09.1802–18.10.1917, (14.10.1817–15.05.1824) Ministerstvo duhovnyh del i narodnogo prozesceniia).

<sup>120</sup> EAA. 402-4-1342, 1344; TÜ KHO 55-1-62.



seisukohalt oli oluline järgmise aasta alguses, 24. jaanuaril 1803 Tartu õppe-ringkonna moodustamine.<sup>121</sup>

## 2.1. Põhikirjast tulenev rahanduse korraldus

Ülikooli tulude ja kulude haldamiseks loodi majanduskomitee [*Oekonomie-Kammer, Ökonomie*<sup>122</sup>].

Juba ülikooli põhikirja ettevalmistamise käigus püüdis professor Georg Friedrich Parrot varjata kuratooriumi esindajate eest majanduskomiteed puudutavate põhikirja paragrahvide sisu. Parroti kirjust Morgensternile selgub: "Olge nii hea, kallid Morgenstern, ja hoolitsege selle eest, et põhikirja ettelugemisel ei loetaks majanduskomitee peatükki. Te unustasite vihiku koju".<sup>123</sup> Nimelt Põhikirja projekti eelnõu määras majanduskomitee koosseisu rektori ning võrdse arvu kuraatoreid ja professoreid jättes ka majandusküsimustes otsustava sõnaõiguse rektorile.<sup>124</sup> Sellega taotles Parrot viia rüütelkonna esindajate osa ülikooli juhtimisel miinimumini. 27. märtsil 1803 jõuti ülikooli nõukogus põhikirja ettelugemisel XI. peatükini. Nõukogu liikmete parandusettepanekuid ootasid veel majanduskomitee peatükid. Kirjavahetusest ei selgu, kas keegi üldse sõandas Parroti kavale midagi lisada. Põhikirja XIV peatüki majanduskomiteed puudutavad paragrahvid 243–246 võeti vastu juba järgmisel nõukogu koosolekul, 30. märtsil 1803. Põhikirja õnnestuski jätta tingimus, mille alusel vastavalt kuraatorite arvule oleks majanduskomitees esindatud peale dekaanide veel majandusteaduse professor.<sup>125</sup> Veel aprillis püüdis kuratoorium majanduskomiteed oma võimu alla saada ja isegi takistada põhikirja projekti kinnitamist Peterburis.

11. mail nõudis Tartu ülikooli nõukogu kuratooriumilt välja 1800. aasta augustist kuni 23. aprillini 1803 peetud arhiivi. Kuraator Baranoffil õnnestus nõukogu otsust mõneks ajaks pareerida. Kuid 17. juuni 1803 toimunud ülikooli nõukogu istungi otsusega kuratooriumi arhiiv pitseeriti ning anti hoiule majandusekretär (rentei ja ökonomiasekretär) Eduard Johann Hehni<sup>126</sup> kätte. Hehn oli seni olnud kuratooriumi arhivaar, seega sisuliselt ei muutunud midagi. Pidades arhiivi ikka enda omandiks, kirjutas rüütelkondade esindaja Burchard Christoph von Vietinghoff kaebekirja rahvahariduse ministrile Pjotr Zavadovskile. Tänu Tartu õppe-ringkonna kuraator Friedrich Maximilian von

---

<sup>121</sup> PSZ. Sobranie I. T. XXVIII.(1803) Nr. 20598.

<sup>122</sup> Kasutati ka majanduskoda.

<sup>123</sup> Georg Friedrich Parroti ja Karl Morgensterni kirjavahetus 1802–1803. Lk.54.

<sup>124</sup> EAA. 402-12-7. L. 84–89.

<sup>125</sup> EAA. 402-7-10. L.19.

<sup>126</sup> Georg Friedrich Parroti ja Karl Morgensterni kirjavahetus 1802–1803, lk. 95: Eduard Johann von Hehn (?–1813), 1800 juulist kuratooriumi sekretäe ja arhivaar, aprillist 1803 majandusekretär ja koolikomisjoni sekretär.

Klingerile ja hetkel Peterburis viibivale Parrotile õnnestus küsimus lahendada ülikooli nõukogu kasuks.

Õpperingkonna kuraator Klingeril oli ministri volitusega õigus anda rüütelkondade esindajatest ülikooli kuratooriumi liikmetele korraldusi kuratooriumi valduses oleva raha ja arhiivi üle andmiseks ülikooli nõukogu käsutusse. Kuraatori korraldus ilmus 23. juunil 1803.<sup>127</sup>

6. juulil 1803 kinnitas rahvahariduse minister kuratooriumi arhiivi üleandmise ülikooli nõukogu valdusesse.<sup>128</sup> Sellega võis rüütelkondade kuratooriumi tegevuse lugeda lõpetatuks.

Lõppenuks kuulutati ka kuratooriumi liikmetest koosnenud senise majanduskomitee tegevus.

Kuid Tartu ülikooli rentei (rendikoda) raha ja rahaliste operatsioonide valitsemiseks loodud kassakomisjoni ametlikuks asutamiskuupäevaks võib kindlasti pidada juba 28. aprilli 1803, mil raamatupidamises seati sisse pearaamat(ud): "...täna avatud renteis [*Rentkammer*] alustatud peanõorraamat [*Haupt – Schnurbuch*] on akadeemilise nõukogu [*conseil*] poolt tunnustatud raamatupidamise alusdokument. Ülikooli nõukogu protokollil alusel kirjutatakse nõorraamatusse sissetulekute poolele sularahaarve – 33185 rubla ja 67 ja pool kopikat. Obligatsioone on ülikooli kontol 2400 rubla väärtuses".<sup>129</sup>

11. juunil 1803 oli ülikooli nõukogu andnud kuraator Klingerile ülevaate olukorrast ülikooli kassas. Klinger kinnitas kassaaruande siiski alles 22. oktoobril 1803 ning 23. ja 24. oktoobril kanti ülikooli renteisse [*Rentkammer*] 18 artikli lõikes ülikooli käsutuses olevad summad kokku 123 444 rubla ja 55 kopikat. Nimetatud operatsiooniga sai ametliku alguse ülikooli rentei ehk rendikoja tegevus.<sup>130</sup>

Tartu ülikooli majandusasju asus juhtima ülikooli valitsus. Vastavalt 1803. (ka 1820. aasta) ülikooli statuudile moodustasid valitsuse [*Direktorium, prahlenie,*] rektor ja viis dekaani. Valitsuse pädevuses oli jooksva majandus- ja muu asjaajamise juhtimine, kirjavahetus isikute ja asutustega, teadete ja aruannete esitamine kõrgemalseisvatele asutustele, ülikooli asutuste revideerimine, stipendiumide jagamine, alla 500-rublaste kulutuste tegemine jm. 1865. aasta Põhikirjaga jäi valitsuse pädevusse ülikooli vara haldamine, sh ka erisummade, ülikooli endateenitud vahendite, kasutamine; finantsaruannete koostmine, lepingute sõlmimine eelarve piires vms. Ülikooli valitsus oli vastutav ülikooli fiskaalasjade eest.

1803. aastast allus valitsusele seega ka ülikooli rentei ehk rendikoda. Rentei avamisajast pärineb põhikirja projekt. Rentei põhikirja projekti kõik kuus

<sup>127</sup> EAA. 402-6-387. L. 26, 27.

<sup>128</sup> EAA. 402-12-7. L. 1888–190.; FRIEDRICH BIENEMANN: Der Dorpater Professor Georg Friedrich Parrot und Kaiser Alexander I. Reval. 1902. S. 194–195.

<sup>129</sup> EAA. 402-6-152. L. 1–1p. Haupt-Schurbuch über Einnahme und Ausgabe der Kaiserlichen Universität zu Dorpat von Eröffnung der Rentkammer den 28. April bis zum Schlusse des Jahres den 24. Dezember 1804.

<sup>130</sup> EAA. 402-6-145. L. 2–4.

paragrahvi sisaldasid hulgaliselt täiendusetepanekuid. Eraldi rentei põhikirja siiski vastu ei ole võetud.<sup>131</sup> Rentei põhikirja projektis esitatud üldised põhimõtted realiseerusid 1803. aasta ülikooli Põhikirjas.<sup>132</sup>

Rentei juhatusesse kuulusid rektor ja dekaanid. Tavaliselt piisas rektori ja kahe dekaani ning muidugi rentei sekretäri [*Ökonomieseekretär*] kohalolekust. Viimase vastutusala oli üsna suur. Esimene rentei sekretär Johann Hehn ja hiljem teisedki sellele ametikohale valitud mehed pidasid rentei lauaregistrit, sissetulekute ja väljaminekute raamatut, määrasid tähtajad riigihangete läbi viimiseks, pidasid arvestust allasutuste vara ja kulude kohta jne. Rentei võttis vastu üliõpilastelt loenguhonorari, tegeles stipendiumidega.<sup>133</sup> 1820. aasta uuendatud ülikooli põhikirja alusel kuulusid renteisse rektor ja erinevalt varasemast, kõik dekaanid peale õigusteaduskonna dekaani.

Siserevisjon moodustati samuti 1803. aastal. Komisjon kohustus igal aastal esitama kuraator Klingerile aruande. Komisjoni kuulus kaks professorit, sündik<sup>134</sup> ning ülikooli kantselei juhataja.

Näiteks 1809. aastal kuulusid revisjonikomisjoni professorid Daniel Balk ja Wilhelm Hezel ning sündikuna Otto Sigismund von Ungern-Sternberg. Revisjonikomisjon vaheldus igal aastal.

Lea Leppiku arvamusel valitses Tartu ülikooli rahaasjades esialgu suur vabadus kui mitte korratus, mis viis 1815. aastal suure kassapuudujäägi 22366 rubla ja 56 ½ kopikat tekkimiseni. See sai ilmsiks alles pärast rentei sekretäri Johann Hehni surma.<sup>135</sup> Tegelik põhjus nn. kassadefekti tekkimisel ei olnud üksnes seotud ülikooli tegevusega laenuandjana, vaid hoopis dokumentatsiooni puudulik täitmine ja liigne usaldus. Rahaasjade valitsemine kasvas järjest laienevas ülikoolis tema rentei sekretäridel üle pea.

1820. aasta põhikirja alusel moodustati siserevisjon kolmest professorist koosneva komisjonina. Näiteks 1825. aastal kuulusid sellesse kirurgiaprofessor Johann Moier, matemaatikaprofessor Johann Martin Bartels ja Johann Jacob Parrot. Revisjonikomisjon kontrollis sissetulekute ja väljaminekute ordineid. Üldiselt märgiti revisjonikomisjoni aruannetes (läbi vaadatud aktid a. 1825–1863<sup>136</sup>) puudujääke väljaminekutes. Enamasti olid puudu maksekorraldused,

---

<sup>131</sup> EAA. 384-1-37. L. 23–24p. Aastaeelarve ära kirja ei leidu ka rektor G. Fr. Parroti isikufondis – TÜ KHO 60.

<sup>132</sup> Ülikooli põhikirja projekti arutati juunis 1803 Venemaa Rahvahariduse Ministeeriumi juures asuvas Õppeasutuste Peavalitsuses. Ülikooli eestkostjaks oli kuraator Klinger. 9. juunil 1803 oli Klinger teatanud Parrotile, et ülikooli eelarve ei kuulu põhikirja teksti ja see tuleb koostada eraldi. Põhikirja on sisse kirjutatud siiski ülikooli eelarve üldsumma.

<sup>133</sup> LEA LEPPIK: Tartu ülikooli teenistujate sotsiaalne mobiilsus. Lk. 183–182.

<sup>134</sup> Sündiku ülesandeks oli ülikooli kinnisvara ja selle juurde kuuluva liikuva vara ning ülikooli õiguste kaitsmine.

<sup>135</sup> LEPPIK. Lk. 173.

<sup>136</sup> Arvatavasti pole säilinud kõiki aruandeid.

mis aga ei tähendanud, et kassas oleks puudujääk. Vaid paaril korral mainiti näiteks stipendiumifondis võlgnevusi (1827. ja 1830. aastal).<sup>137</sup>

1865. aastal kaotati Vene impeeriumis eri asutuste renteid ja riigiasutuste, sh. ülikoolide, raha hakati hoidma rahandusministeeriumile alluvas maakonna-renteis. Ümberkorraldused tulenesid otseselt Venemaa Riigipanga asutamisest. Ülikooli raamatupidamine, erivahendite, st ülikooli endateenitud vahendite arvestus, õppemaksude laekumine, stipendiumikassa jm. finantstehingud läksid ülikooli valitsuse ja arveametnike kompetentsi.

1863–1866 organiseerunud riigivarade ja rahakasutuse kontrollimiseks asutatud Venemaa Riigikontroll toimis ülikoolis Riias asuva Liivimaa Kontrollpalati [*Livländische Controlhof*] kaudu. Liivimaa Kontrollpalat kontrollis enam ülikooli erivahendite<sup>138</sup> kasutamist. Suuri puudujääke peaaegu ei avastatud, välja arvatud kaotsi läinud üksikud kassaorderid. Erimeelsused tekkisid Venemaal kehtinud raamatupidamise seaduse pinnal erafinantseeringuga stipendiumirahastu määratlemisel. See aga ei pidurdanud stipendiumide väljamaksmist.

Erisummade kasutamist reguleeriti 1863. aastal lisakorraldusega erisumma-dest [*Beilage über den Special-Mittel*]. See puudutas enam stipendiumide arvestust raamatupidamises.

Tartu ülikooli erivahenditest makstavad stipendiumid toimisid põhi- ja eeskirjade alusel. Seetõttu ei kuulunud eraalgatuslikud stipendiumid ülikooli erivahendite hulka. Erastipendiumid kanti partikulaarsummade [*Partikular-Summen*] ehk erasummade (eraldi seisvate summade)<sup>139</sup> kontole. Kontode liigitamine oli oluline enam kontrollstruktuuridele. Kontrollpalat tegi ülikooli raamatupidamisele mitmeid ettekirjutusi erivahenditest st. annakutest makstavate stipendiumide kapitalidelt laekuvate intresside arvestamise ja tulumaksu tasumise kohta. Sageli ei jõutud varasemaid ettekirjutusi rakendada hakata kui saabusid uued juhtnõõrid kontode pidamiseks.

Ülikool lähtus enesele kindlaks jäädes 1865. aasta riigitulude ja kulude haldamise ja kasutamise seadusest [*Pravila o postupleni gosudarstvennyh dohodov i o proizvodstve gosudarstvennyh rashodov*]. Selle seaduse alusel hakkas 1. jaanuarist 1866 kehtima erakapitalist makstavate stipendiumide märkimine partikulaarsummade kontole. 4. novembrist 1869 jõustunud erivahendite seadusega viidi legaadipõhised stipendiumid ja muud erakapitalist moodustunud toetusrahad erivahendite kontole.

Nimetatud aastal oli erakapitalil baseeruvaid stipendiume Tartu ülikooli juures kokku nominaalväärtuses 70760 rubla eest. Partikulaar- ja erivahendite eristamine kadus lõplikult 1880. aastate alguseks.

---

<sup>137</sup> EAA. 402-4-459. L. 11–155.

<sup>138</sup> Ülikooli erivahendid kogunesid ülikooli kliinikutes osutatud raviteenusest, botaanikaia taimede ja seemnete müügist, ülikooli käsutuses olevate ruumide, sh maneeži väljaüürimisest, teenustööd jmv.

<sup>139</sup> Partikulaarsumma – kaasajal ei leia see termin enam kasutamist.

Näiteks 1915. aastal oli ülikoolile annetatud kapitalide kogusummaks erivahendite real 280 047 rubla. Valdava enamuse sellest summast moodustasid neljaprotsendilised riigilaenupiletid kokku 187500 rubla väärtuses; 41000 rubla eest oli viieprotsendilisi talurahvapanga erineva väeringuga obligatsioone. Sularaaharvestuses andsid 4%-lised riigilaenupiletid hetkel intressi 7125 rubla; kõik erivahendite arvel olevad erastipendiumide riigiväärtpaberid aga kokku 10470 rubla sularahas stipendiumide väljamaksmiseks.<sup>140</sup> Eraalgatuslike stipendiumikapitalide arvestamine erivahendite kontol kehtis vene ülikooli lõpliku sulgemiseni.

## 2.2. Stipendium rentei raamatupidamises

Raamatupidamise pearaamatu struktuur oli üldjoontes järgmine: kontole A märgiti laekumine riigieelarvest ehk nagu tollal märgiti – keiserlikust kroonukassast aastaeelarve kogusumma 125 550–126 000 rubla; teiseks ehitusrahad 79 950 rubla ning kolmandaks ülikooli teaduskondade ja allasutuste ülalpidamiseks eraldatud 61406 rubla ja 94 kopikat.<sup>141</sup> Siia kuulus kuni 1806. aasta lõpuni ülikooli sissetulek ehk tulu [*Rente*] ülikooli mõisatest.

Kontole B kanti palgafond, stipendiumid, C-kontole pensionifond, leskede-kassa, ning lõpuks ülikooli erisummad ehk endateenitud raha. Pearaamatusse kanti ka koolide juhtimiseks 1803. aasta algul ülikooli juurde moodustatud koolikomisjoni [*Schulkommission*] 6000 rubla aastas.

Sissetulekute poolele märgiti riigieelvereliste summade ette ülikooli arvel olevad riigiväärtpaberid, koos intressimäära ja saadud intressidega. Sissekandeid riigiväärtpaberite kohta ei ole tehtud tertsiaalselt nagu teiste laekumiste ja väljaminekute puhul. Osa riigiväärtpabereid kandis lepingulist intressimäära<sup>142</sup> ja intressi arvutamine toimus tavaliselt üks või kaks korda aastas. Hiljem pearaamatutes ülikooli omanduses olevate väärtpaberite arveldusi enam ei näidata.

Raamatupidamise arveldusaasta algas aasta esimesel kuupäeval ja lõppes 24. detsembriga. Raamatupidamise nõõritud pearaamatu ning allasutuste nõõrraamatud kinnitas rektor isiklikult allkirja ning punasesse või musta mastikusse löõdud ülikooli väikese või isikliku, initsiaalidega, pitseriga.

1803. aasta pearaamatu väljaminekute poolele on esimene sissekanne tehtud 1. mail 1803. Sinna märgiti rektor Georg Friedrich Parroti kolmandik 2000 rublalisesest aastapalgast (assignaatrublades), so 666 rubla ja 66  $\frac{2}{3}$  kopikat.<sup>143</sup>

<sup>140</sup> EAA. 402-5-1979. L. 1–121 alusel.

<sup>141</sup> EAA. 384-1-37. L. 26–27.

<sup>142</sup> MARGUS KÕOMÄGI: Äriandus. Tartu Ülikooli Kirjastus 2006. Lk. 32–35.

<sup>143</sup> EAA. 402-6-152. L. 2. 13. mail 1803 kanti nõõrraamatusse professorite leskede pensionifond [*Witwenfond*]. Selle aluskapitaliks oli 500-rublaline obligatsioon. Ülikooli õppejõudude pensionifondi alustajaks oli Johann Wilhelm Krause, kelle nimele kanti nõõrraamatusse pensionifondi reale 12. juunil 1803 obligatsioon. 20. juunil 1803 kanti

Üliõpilastega seonduv esimene sissekanne nõorraamatusse kui riiklikult tähtsasse finantsdokumenti tehti 8. mail 1803. Ajaloo-keeleteaduse klassi üliõpilasele Adolph Hakenile maksti nimetatud kuupäeval ühekordne toetus – 100 assignaatrubla.<sup>144</sup>

Ülikooli stipendiumikassa esmamainimine nõorraamatu sissetulekute poolel oli dateeritud 27. oktoobriga 1803 [*diejährigen Revenues den Stipendien Kassa*] st. selle aasta stipendiumikassa sissetulek (selle aasta tulu), ülekanne stipendiumikassale. Väljaminekute poolele kanti samal kuupäeval 12 stipendiaadi stipendium.<sup>145</sup> 16. detsembril 1803 kanti nõorraamatusse Üldise Õpetajate Instituudi ehk Pedagoogilise Instituudi [*Allgemeines Lehrer- oder Pädagogen-Institut*] stipendiumiraha, mille väljamakse kuupäevaks oli märgitud 22. detsember 1803.<sup>146</sup>

Venemaa finantsministeeriumi 1831. aastal ilmutatud 292 artikliga raamatupidamise eeskiri tõi käibele üldiselt kõigis õppeasutustes peanõorraamatud. Tartu ülikooli raamatupidamises olid nõorraamatud kasutusel ülikooli raamatupidamise sisseadmisest saadik, seega pea kolm aastakümnet. Rahandusministeeriumi ettekirjutustel põhinev uus raamatupidamine algas 1. septembrist 1834. Peanõorraamatusse märgiti eraldi riigieelarve ja nn *prozentgelder*, st. väärtpaberitelt laekuv tulu. Siia kuulus riigiväärtpaberites väljendatud stipendiumiraha.

Rahvahariduse ministeeriumi tsirkulaar 20. maist 1860 andis kõigile õppe-ringkondadele teada, et väärtpaberid tuleb nüüdsest kanda Venemaa Riigipanka või riigipangale alluvatesse piirkondlikesse pankadesse. Seega kõik riigilaenupiletid, obligatsioonid tuli deponeerida riigipangas. Kehtestatud seaduse alusel kanti seni Peterburi kommerts pangas hoiustatud Sieversi perekonnakapitali kapitali 1830., 1847., 1849. ja 1853. aasta riigiväärtpaberid kogusummas 13 120 rubla, riigipanga Pihkva Panka. Samuti Tartu kubermangu-gümnaasiumi arvel olev Middendorfi kapital Tartu õpperingkonna gümnaasiumiõpetajate toetuseks kokku 1501 rubla eest.<sup>147</sup>

Teatavaks stiimuliks annetuste tegemisel kujunes Ministrite Nõukogu seadus 14. detsembrist 1877 annetustest ja heategevusest. Seaduse alusel võis kapitali intresse kasutada igasugusteks stipendiumideks.<sup>148</sup> Korraldust uuendati kahekümne aasta pärast Riiginõukogus – otsus jõustus 26. mail 1897.<sup>149</sup> Viimase seaduse järgi viseeriti tsaariperekonna auks pühendatud annakud ning kapitalid lisamärkusega *po usmotreniju Gosudarja*. Teised annetused kinnitati kohalikus võimustruktuuris. Üldjuhul kehtis 1897. aasta ettekirjutus 1917. aasta alguseni.

---

nõorraamatusse sõjateaduste erakorraline professori Friedrich Gottlieb von Elsneri väärtpaber, tõenäoliselt ikka pensioni kindlustamiseks.

<sup>144</sup> EAA. 402-6-152. L. 5.

<sup>145</sup> EAA. 402-6-152. L. 45–46.

<sup>146</sup> EAA. 402-6-152. L. 52.

<sup>147</sup> EAA. 384-1-1017. L. 1–3.

<sup>148</sup> PSZ. Sobranie II. T. LII (1877). Nr. 57978.

<sup>149</sup> PSZ. Sobranie III. T. XVII (1897). Nr. 14152.

## 2.3. Üleminek mõisamajanduselt täielikule riigieelrlevelisele rahastamisele

Tartu ülikooli Põhikirja XIV peatüki paragrahvid 243–246 kõnelevad ülikooli majandamissuheteist. Põhikirjas kinnitati, et 23. aprillil 1802 riigikassast eraldatud 120 000 assignaatrubla kantakse ülikooli arvele igal aastal.<sup>150</sup>

Nimetatud summat võib tõlgendada kuni 1806. aastani siiski avansina, sest summa eraldamisel võeti aluseks ülikoolile eraldatud mõisate adramaa maksumus. Ülikool pidi majandamiseks saama 240 adramaad. Põhikirja § 243 alusel maksti iga adramaa pealt ülikoolile algul 500 assignaatrubla, mis 240 adramaa kohta annab eelarvena esitatud summa 120 000 assignaatrubla, millele lisandus veel 6000 rubla koolikomisjoni tööks.

Põhikirja alusel kinnitatud riigieelarve suutis kanda igaaastaseid teadus- ja õppetöö ning koolide asutamise kulutusi. Veel samal aastal lisandus sellele eraldi asutamisraha ehitustöödeks 120 000 rubla, 14 500 rubla professorite korteri- ning majutusraha (igale 500 rubla aastas). Ent otsesed riigisummad pidid vähenema seda mööda kuidas kasvab oodatav tulu ülikoolile eraldatud mõisatest. Ülikooli rentei esialgne prognoos märkis 24. oktoobril 1803 oodatavaks tuluks siiski ainult 43 743 assignaatrubla.<sup>151</sup>

Põhikirja paragrahv 244 alusel moodustatud majanduskomitee kohustuseks oli mõisamajanduse koordineerimine – mõisate rendile andmise väljakuulutamine, rendilepingute sõlmimine, lepingu täitmise jälgimine, rendiraha arvestus. Eraldi arvestust peeti mõisate metsavalduste kohta. Majanduskomitee tegevust toetas akadeemiline mõisakomisjon [*akademische Güterkommission*].

Akadeemilises mõisakomisjonis esindasid akadeemilist poolt professorid Adam Caspari, Georg Parrot, Daniel Balk, Lorenz Ewers. Maavaldajate esindajana oli komisjonis ülikooli mõisate rentnike esindamas ülikooli sündik Otto Sigismund von Ungern-Sternberg, Liivimaa rüütelkonnast Carl von Krüdener ja Stephan de Villebois.<sup>152</sup> Kuna ülikooli mõisapidamine jäi lühiajaliseks, siis on teada vaid üks konkurss.

Tagatismakse ehk kautsjoni<sup>153</sup> enampakkumine lõppes järgmiselt: parun Wrangell pakkus lepingu täitmise tagatisraha 900 assignaatrubla; kaks Liivimaa Aadli Krediidühingu pantlehti<sup>154</sup> (summa ebaselge) pakkus von Krüdener ning von Kymmeli panus tagatiseks oli 2050 rubla väärtuses pantlehti.

---

<sup>150</sup> EAA. 402-7-10. L. 18a–19.

<sup>151</sup> EAA. 402-6-145. L. 4.

<sup>152</sup> EAA. 402-8-505. L. 1–1p., 3–3p.

<sup>153</sup> Kautsjon, tagatismakse (ka toimingutagatis)- sissemakstud rahasumma, mille selle sissemaksja kaotab, kui ta ei täida lepingulisi kohustusi, või mis makstakse talle tagasi, kui ta lepingut täidab.

<sup>154</sup> Liivimaa Aadli Krediidühingu pantlehtedest lähemalt allpool finantsvahendeid tutvustavas peatükis.

Ülikooli põhikirja paragrahv 194 alusel olid ülikooli mõisate rentnikest majandajad vastutavad ülikooli kohtu ees.

1805. aastaks anti ülikoolile mõisaid Tartumaal: Võtikvere Tormas (rentnik Kymmell), Taabri (Krüdener) Tartu-Maarja kihelkonnas, Kastre (rendile antud linnakirurg Burmeistrile), Vaiatu (Detlef Oldekop) ning Viljandimaal Aidu Paistus. Rentnikega sõlmiti litsentsi- ehk rendileping kuueks aastaks so. kuni 1. märtsini 1811. Hiljem lisandus ülikooli mõisate nimekirja Vana-Kuuste, välja renditud Tartu linnakodanik inspektor Grünthalile.

Mõisatest saadud sissetulek kujunes 1805. aastal järgmiseks: näiteks Võtikverest laekus 1028, Taabril 930, Aidult Paistus 2015 rubla; sel aastal kõik kokku 7013 rubla.<sup>155</sup> Kastrelt maksis linnakirurg J. Fr. Burmeister renti 305 rubla sularahas.<sup>156</sup> Kui kõrvutada mõisatest saadud sissetulekuid ülikooli väljaminekutega, siis võib märkida, et mõisamajandus ei katnud kaugeltki ülikooli väljaminekuid. Näiteks ülikooli väljaminekud 1805. aastal olid järgmised: professorite korteriraha 5671 assignaaturubla ja palk 66412 assignaaturubla ning stipendiumid 2293 rubla. Seega võidi mõisatest saadud kulutada kas stipendiumirahaks ja korterirahaks, kusjuures ligi 900 rubla jäi veel puudugi.<sup>157</sup> Rentei arveraamatutes sissekanded mõisatest laekunud tulu kasutamisest puuduvad.

Mõisamajandusest laekunud summad kajastusid üksnes ülikooli valitsuse kirjavahetuses. 1806. aasta sügiseks küündis ülikoolile üle antud 25  $\frac{5}{8}$  adramaalt saadud puhastulu vaid 9311 rublani.<sup>158</sup> Üsna selge, et selliste sissetulekutega 126000 rublase eelarveni kuigi ruttu ei jõua. Ülikooli mõisamajandus oli kahvatu ning ülikoolil ei jäänud muud üle kui otsustavalt otsida teid mõisamajandusest loobumiseks.

Napoleoni-vastase koalitsiooniga ühinemine oli toonud aga kogu impeeriumile rahalised raskused. Riiki oli haaranud terav maksevahendite puudus; riigi väljaminekud aga kasvasid aasta-aastalt.

Kõigele vaatamata otsustas ülikool rektor Parroti initsiatiivil alustada läbiraakimisi mõisate majandamiskohustusest vabanemiseks. Igatahes oli see julge samm, olukorras kus Venemaal oli raha vähe, finantslepingud ei kehtinud ning maad võttis ääretu hinnatõus. Läbiraakimiste tulemusena vabastati ülikool põllupidamisest. 1807. aastast alates sõltus ülikool täielikult riigieelarvest.<sup>159</sup> Tulemuslikud läbiraakimised andsid mõista, et impeeriumile oli ülikooli(e) vaja.<sup>160</sup>

Kas mõisapidamise kehvapoolne tasuvus kuidagi stipendiumide jagamist mõjutas, on raske öelda. Kuid 1806. aasta kevadel määrati senise 12 kroonu-stipendiumi asemel vaid 9 stipendiumi: üks 200, kaks saja rublalist ning kuus

<sup>155</sup> EAA. 402-4-111. L. 10.

<sup>156</sup> EAA. 402-6-154. L. 100p.

<sup>157</sup> EAA. 402-6-80. L. 40–41p, 50, 54.

<sup>158</sup> EAA. 402-6-81. L. 16.

<sup>159</sup> EAA. 402-6-154. L. 121–122. Üle kümne aasta jäigi kehtima põhieelarve (126000 assignaaturubla) üsna muutumatul kujul vaatamata akadeemiline koosseisu suurenemisele ja vilkale ülikooli ülesehitamisele selle laiemas tähenduses.

<sup>160</sup> 1804 avati ülikool Kaasanis, aasta hiljem Harkovis.



viiekümne rublalist. Kindlasti tuli välja maksta Õpetajate instituudi kasvandike kuus stipendiumi, neist kolm tükki igaüks 75 rubla, üks 90, üks 80 ja üks 50 rubla. Ülikooli akadeemilisele ja teenindavale personalile maksti palka jaanuari asemel alles mais.

Ülikooli eelarve sissetulekute poolel tegelikult ei kajastunudki mõisatelt saadav tulu.

Liivimaa rentei [*Cammerhof*] korraldusega likvideeriti 28. jaanuaril 1807 Tartu kreisirenteis konto „*Kammeralgüter*“, mis seni oli kehtinud ülikooli mõisate kohta.<sup>161</sup> Ajavahemikul 28.–31. jaanuar 1807 kirjutati Liivimaa renteis mõisad ülikooli arvelt maha.

Mõisamajandusest loobumine oli kahtlemata Parroti teene saamaks täielikult riigieelarvest finantseeritavaks ülikooliks. Parrot soovis riigi finantsidega luua suurejoonelist riigiülikooli, mitte mõisamajandusel kiratsevat provintsiülikooli.

Ülikooli avamine ja ülesehitamine osutus ääretult oluliseks ning viivitamatult hakati mõtlema toetusaksioonile; seda seoses asutamisüriku viseerimisega keisri poolt 12. detsembril 1802. Aleksander I initsiaale ülikooli Asutamiskäsitlil käsitleti riigiülikooli tunnuseks ja samas teatud tunnustusavaldusena ülikooli taasavajatele.

Tartu ülikoolile annetati pikaajalisi obligatsioone, mille intressidega loodeti toetada ülikooli väljaehitamist. Alljärkevalt vaid mõned näited.

Major Müller Eestimaa rüütelkonnast annetas ülikoolile kahel korral 1000 rublalise nominaalväärtusega obligatsiooni. Esimese oli ta ostnud juba 20. detsembril 1802, teise 8. juulil 1803.<sup>162</sup> Sihtotstarbelise annaku ülikooli ehitusfondi tegi raehärrast raamatukaupmees Ludwig Gauger 23. aprillil 1803 ja 5. märtsil 1804, mõlemad obligatsioonid nominaalväärtusega 1000 rubla, ühele oli laenu tagamiseks üles antud Vasula mõis.

Ehitusfondi annetas kaks väärtpaberit kokku 2300 rubla eest parun Friedrich Elsner. Professor Carl Fr. Meyer jätkas, annetades väärtpabereid 4000 rubla eest.

Obligatsioonid tõid ülikoolile 1805. aastal 550 rubla hõbedas. Parun Burckhard Christoph von Vietinghoff ostis 1805. aasta aprillis Adavere mõisa nimele 3000 rubla eest väärtpabereid – Adavere mõis oli teatud mõttes antud ülikooli eest panti.

Kuddina mõisale võetud 1784. aastal emiteeritud hüpoteegipiletite tulud märkis ülikooli heaks krahv [R] Gotthard Andreas von Manteuffel.

Samal aastal aastal 5000 rubla nominaalväärtuses ostetud obligatsioonide annetajaks oli ülikooli revisjonikomisjoni andmeil Rakvere linn. Tuhanderublalisi väärtpabereid laekus aeg-ajalt ka Tartu raehärradelt.

Ehitusfondi oli 19. detsembriks 1807 annetatud väärtpabereid 29900 eest.<sup>163</sup>

1809. aasta kevadel annetas 5000 rubalise väärtpaberi ülikooli botaanikaia peahoone ehituskulude katteks Johann Friedrich von Ungern-Sternberg. Kaks

---

<sup>161</sup> EAA. 402-6-154. L. 121–122.

<sup>162</sup> EAA. 402-6-82. L. 10p. Väärtpaberite nominaalväärtus oli antud assignaatrublades.

<sup>163</sup> EAA. 402-6-82. L. 10.

aastat hiljem oli erinevate isikute poolt annetatud väärtpaberite osalus ehitusrahastus kasvanud 41 200 assignaatrublani.

Ehitused olid lisaks 1803. aasta eraldistele nõudnud riigikassast uusi täiendavaid summasid – 1806. aastal ligi sadatuhat rubla, 1808. aastal 167 722 rubla. Seoses ülikooli peahoone valmimisega oli 1810. aastaks riigieelarvest ehituseks kulutatud üldse kokku 734 865 assignaatrubla, millele lisandus veel 69 611 assignaatrubla rüütelkondade summadest.

Osaliselt ka tänu annetustele oli ülikoolil esimestel tegevusaastatel järgmiseks majandusaastaks jäänud alati ette 7500, mõnel aastal isegi paarkümmend tuhat rubla. Järelikult võis mõisamajandusest loobumise peapõhjuseks olla ülikoolile osaks saanud vilgas toetustegevus ja muidugi riigikassast eraldatud summad. Mõisate rentimine ja kõik muu sellega seonduv asjaajamine muutus tülkamaks kui sealt saadav mõnetuhande rublaline sissetulek.

## 2.4. Rahaoludest ülikoolis 1812–1918

Vahetult enne ametiaja lõppu märkis rektor David (von) Grindel, et ülikool on pidanud muutumatu eelarvega läbi ajama varsti kümme aastat. Aastaeelarve on alates 1803. aastast püsinud 126 000 assignaatrublal, mis hetkelise kursi alusel teeb vaid 96923 rubla hõbedas. Raha kurss, mille alusel ühe hõberubla eest tuleb välja anda 1,30 assignaatrubla<sup>164</sup> ei ole aga püsiv, see langeb pidevalt. Seetõttu tuleks ülikooli eelarvet suurendada. Rektor palus rahvahariduse ministeeriumi ülikooli nõukogu otsuse valgusel ja rahakursi pidevat langemist arvestades, kergitada eelarvet 387692 assignaatrublale „... sest üks hõberubla maksab varsti neli bankorubla (assignaatrubla)“.<sup>165</sup> Kroonustipendiumide üldsummat palus ülikool kergitada 10333 bankorublale (so 5166. 66 $\frac{2}{3}$  hõberubla).

Üldine rahahäda varjutas ülikooli 10. juubeliaastapäeva tähistamise, mille künnisel räägiti enam küttepuude muretsemiseks kulutatud suurtest summadest,<sup>166</sup> sest käre talv kippus ülikooli botaanikaai taimedele liiga tegema.<sup>167</sup>

---

<sup>164</sup> ANDREJ KOLOMIEC. Finansovye reformy russkih carej ot Ivana Groznogo do Aleksandra Osvoboditel'ja. Moskva 2001. S. 247: 1811 toimus rahaarvestuses üleminek hõbedas alusele. Assignaatrublal osteti elanikkonnalt tagasi. 2. veebruarist 1810 oli assignaadid riigilaenu paberite staatuses.

<sup>165</sup> EAA. 381-1-221. Pagineerimata.

<sup>166</sup> Samas.

<sup>167</sup> 1811 ja 1812. aastate talved olid kärekülmad. Ülikooli ökonom oli pidevalt mures küttevarude kiire kahanemise pärast. Küttepuude eest maksti ühel talvekuul võrreldes eelmiste aastatega, kus lõviosa sellest kulus peahoonele ja botaaniaaiale, hiigelsummasid. 1811 veebruaris osteti kütte lisa Tartu kaupmees Rundaltsovilt 450 rubla, Varalt von Sieversilt 620 rubla eest jne. Ühtekokku kulus 1811.a. veebruaris, muide on eraldi märgitud, et sel aastal oli liigaasta, üle 2000 rubla. Selle summa eest osteti tavaliselt kolme kuu küttepuud. Üsna karmi talve ennustades muretseti ka 1. detsembril 1812 eelolevaks talveks puid 3300 rubla eest (4 rubla ruumimeeter, hind oli sõja tõttu kahekordistunud) – EAA. 402-6-159. L. 3,4p,5,8, 113–114.

Ministrite Nõukogu pidas aga Tartu ülikooli korduvaid rahaküsimisi isegi kohatuiks ja lükkas küsimuse otsustamise määramatuks ajaks edasi. Mõneti on see isegi mõistetav, sest Barclay de Tolly sõnul ei makstud isegi sõjaväele regulaarselt ettenähtud nn. *deneznyj ratsion* summasid. Sõjaministeeriumi väljaminekud moodustasid 62,7% riigi kõigist väljaminekutest.<sup>168</sup> Alarahastatuse tõttu seisis Tartu ülikool 1815. aastaks pankroti äärel.

1817. aasta kevadel tutvunud ülikooli oludega teatas vastvalitud Tartu õppe-ringkonna kuraator Peterburis vürst Carl Christoph von Lieven (Tartu ülikooli kuraator 1817–1828, rahvahariduse minister 1828–1833),<sup>169</sup> et Tartu ülikooli taotlused igati põhjendatud. Ülikooli visiteerinud kuraator von Lieven märkis, et ülikooli olukord on raske ja professori reaalpalk äärmiselt nigel, mistõttu viimased eelistavad otsida tasuvamat tööd mujal. Lieven rõhutas, et juhul kui Tartu ülikooli olukorda ei parandata, jääb siin äärealal viibivatele välismaalastele väär mulje Tartu ülikooli kui impeeriumiülikooli ainelisest olukorrast, [...], isegi üldse Venemaa teaduse hetkeseisust. Keiserlik Tartu ülikool on teiste Vene ülikoolidega võrreldes erilises olukorras, kus ülikool peabki kutsuma õppejõude välismaalt.

Kuraatori eelnõu alusel suurendatigi eelarvet – uus riigieelarve 88791 rubla hõbedas (337 710 assignaatrubla) hakkas kehtima 1. jaanuarist 1818. Sellises suurusjärgus eelarve jäi ülikoolile üldjoontes kuni 1830. aastani, millele aga lisandusid siis peaaegu 12 aasta kestel, rektor Gustav (von) Ewersi (1818–1830) valitsemisajal, lisaassigneerinugud, kokku 1 002 166 assignaatrubla ulatuses.<sup>170</sup>

Uue eelarve alusel suurenes akadeemilise personali palgafond, sh. korralise professori aastapalk tõusis endiselt 4000 bankorublalt 5500-le (1447 rubla hõbedas) ning tunduvalt suurenesid eraldised õppe- ja teadustöök. Lieven-Ewersi kursis löi Tartus 19. sajandi teisel veerandil teadusele tugeva ainelise aluse.

Uue eelarve koostamisega seonduvalt oli 1825. aastal eraldi küsimusena päevakorral stipendiumide küsimus. Märgiti, et usuteaduskonna juures õpib kümme seminaristi, kes on kindlustatud kroonustipendiumiga 300 rubla aastas. Filosoofiateaduskonnas õpib paar üliõpilast matemaatikat, kellele riik maksab stipendiumi 400 rubla aastas. Teistel majanduslikult viletsal järjel olevatel üliõpilastel, välja arvatud veel 12 stipendiaati ning arstiteaduskonna meditsiini-instituudi kroonutudengid, on ainus võimalus kandideerida mõnele legaatidest makstavatele stipendiumidele. Viimaste puhul on eelisjärjekorras annetaja lähisugulastest üliõpilased. Rektor Gustav (von) Ewersi arvamusel oli ääretult nigelas seisus ka koolikomisjoni rahastu. Tema arvestuste alusel läinuks

---

<sup>168</sup> KOLOMIEC. Lk. 260. Samas Lk. 263, 381: 1817–1823 kärbiti sõjaministeeriumi kulutusi 40%. 1850. aastate algul moodustasid sõjaministeeriumi kulutused riigieelarves üle 30%, 1874–1875.a. 29 %.

<sup>169</sup> LEA LEPPIK: Rektor Ewers. Monograafia. Tartu: Kirjastus Eesti Ajalooarhiiv 2001. Lk. 144–149.

<sup>170</sup> Samas.

koolikomisjonil vaja Liivimaa kubermangus 7000, eraldi Riias 10800 rubla, Kuramaal 8200, Eestimaa kubermangus 7300 rubla aastas.<sup>171</sup>

Olukord ei olnud sugugi parem teistes Venemaa õpperingkondades. 1833. aastal anti Moskva õpperingkonnale 730 395 assignaatrubla, mis ei katnud kaugegtki selle suure õpperingkonna vajadusi. Lisa saadi õpperingkonnale osaks saanud annetustest, mida näiteks 1833. aastal kogunes 112 000 rubla.<sup>172</sup> Aastatel 1831–1841 jäi riigieelarve Ewersi-Lieveni eelse ajastu tasemele, küll lisandusid riigieelarvele üksikud tagasihoidlikud lisaeraldised: astronoomiaobservatooriumile 6000 assignaatrubla (ca 1500 rubla hõbedas). 1856. aastal alustati uue põhikirja väljatöötamist ilmse sooviga parandada ka sel viisil ülikooli majanduslikku olukorda. 1820. aastast saadik ei olnud eelarvet korrigeeritud. Raha loodeti juurde saada riigiteaduste teaduskonna loomisega. Ent selle avamine sõltus keskvalitsusest. 1856. aasta lõpuks oli Tartu ülikooli eelarve hoopis 14 579 rubla võrra vähenenud.<sup>173</sup>

1860. aastail oli samuti raha vähe. Erivahenditesse kogunes üliõpilastelt tagasihoidlikult matrikliraha ja õppemaksu. Matrikkel maksis endiselt 6 rubla, õppemaksu maksti üliõpilase kohta ligikaudu 25–35 rubla aastas.<sup>174</sup> Küsiti lisa- raha, eriti stipendiumideks. Stipendiumimure leevendamiseks kavatseti kasutada ülikooli omanduses olevate väärtpaberite intresse kuid selgus, et neid võis kasutada üksnes hoonete haldus- ja majandamiskuludeks. Riigieelarvest sai kulutada hoonete valgustuseks ning kütteks aastas kolm rubla üliõpilase kohta.<sup>175</sup> Puudujääv summa tuli ülikoolil katta endateenitud raha arvelt. Suurem osa eelarvega eraldatud õppekuludest läks arstiteaduskonna õppe- ja teadustööle.

1873.–1875. aastatel oli küll ülikooli eelarvet pisut kergitatud – senise 1860. aastatel kehtinud 209 200 rubla asemel eraldati neil aastail 224 200–330 950 rubla.

1884. aastal oli aga ülikooli eelarve jäänud 1860. aastate tasemele.<sup>176</sup> Kolmekordselt kasvanud üliõpilaskonda (1884 oli ülikoolis 1576 üliõpilast) tuli õpetada kakskümmend aastat tagasi kehtinud võimaluste piires.

Märgatav riigieelarve kasv – 412 000 rubla pluss mitmed lisaeraldised (aastas 30000 rubla) tekkis rektor Anton Budilovitši ajal (rektor 1891–1896 ja 1896–1901). Kõigest hoolimata tabas ülikooli 20. sajandi esimestel aastatel eelarvedefitsiit – 1900/1901 õppeaastal peaaegu 34 000 rubla, mida püüti kinni lappida järgmistel aastatel ülikooli endateenitud summadest.<sup>177</sup>

Näiteks kujunesid 1902 erisummad järgmiselt: stipendiumiannetuste intresse saadi 23 stipendiumikapitalilt kokku 8607 rubla, tulu botaanikaia saadustest

---

<sup>171</sup> EAA. 402-4-422. L. 9, 55–56.

<sup>172</sup> Dorpater Jahrbücher für Literatur, Statistik und Kunst, 1833 Nr 1, S. 379.

<sup>173</sup> EAA. 402-4-793. L. 13p–15p.

<sup>174</sup> EAA. 402-4-793. L. 25,52.

<sup>175</sup> Samas. L. 235–239.

<sup>176</sup> 1884. aastal oli Tartu ülikoolis õppekoha maksumuseks 133 rubla.

<sup>177</sup> EAA. 402-7- 563, 574, 884.

laekus 2127 rubla, kliinikute ravitasud tõid sisse ligi 51000 rubla, naistekliinik eraldi 14500 rubla, apteekrite koolitusest õppemaksu 725 rubla ja dentistidelt laekus 1500 – kõik kokku ilma üliõpilastelt laekuva tuluta: 78459 rubla. Seega endateenitud rahast võis üliõpilase kohta arvestada 41 rubla.<sup>178</sup> 1902. aastal laekus üliõpilaste immatrikuleerumismaksu, õppemaksu, matriklimaksu ja koos vabakuulajate õppemaksuga ülikoolile ligi 88000 rubla, sellest loengutasu moodustas aga üle 64000 rubla. Siinjuures tuleb arvestada tegelikku maksjate kontingenti, sest vaesustõendiga oli tavaliselt maksudest vabastatud aastati 260–340, sõjaaastail isegi 400–600 üliõpilast.

Üliõpilased katsid õppemaksu näol ülikooli otsesed kulutused auditoorse õppetöö läbiviimiseks.

Kuna Tartu ülikooli finantseerimist ei viidud vastavusse üleriikliku reformijärgse muudatusega, siis peaaegu paratamatuks kaasnähtuseks kujuneski iga-aastane eelarveline ülekulu, ehk lihtsalt defitsiit.

1907. aastal eraldati haridusministeeriumi eelarve ülejääkidest Tartu ülikoolile võlgade katteks lisaraha 49 000 rubla, 1910. aastal 17 000 rubla. 1910. aasta kevadel oli kõneldi isegi ülikooli sulgemisest Tartus ja selle äraviimisest (Permi).<sup>179</sup> 1915. aastaks oli ülikooli võlg kasvanud 95 390 rublani. Ülikooli revideerinud haridusministeeriumi kõrged ametnikud andsid ülikooli ainelisele olukorrale kesise hinnangu.

Tartu ülikooli ainelise olukorra parendamist alustati arstiteaduskonnast. 1911. aastal doneeris tsaarivalitsus kliinikumi 200 000 rublaga, sh. eraldades ligi 86000 rubla ämmaemandate koolituseks. 1915. aastal kavandati keemiahoone projekteerimis- ja ehitustöid üldmahus 400 000 rubla eest, mis jäi sõja ja ilmselt rohkem ülikooli evakueerumisploani tõttu ellu viimata.<sup>180</sup>

Esimese maailmasõja aegne ülikoolide finantskorraldus oli küllalt vastuoluline – ühelt poolt raha eraldamine toimus endises mahus; reaalset ei jõudnud aga ülekanded Tartu Panka. Sõja tõttu ei saanud mitmeid kuluartikleid kasutada. Näiteks vähenes väliskomandeeringutele sõitnute osa kulutustes, samuti jäi raha üle raamatukogule planeeritud välisostudest. Kuid riigikontrolli ettekirjutustest lähtudes ei võinud teisi kuluartikleid kasutada seal, kus rahast tuli puudus. Selle osa pidi korvama jällegi endateenitud raha. Erisummade varu olid kõigele lisaks koormatud veel laatsarettide voodikohtade ülalpidamiskuludega.<sup>181</sup>

Ajutise Valitsuse korraldusel tuli erisummasid lõpuks kasutada ülikooli ülalpidamiskulude katteks, personali palkadeks, stipendiumideks, mobiliseeritud nooremate õppejõudude perekondade toetusrahadeks ning ülikooli evakueeru-

---

<sup>178</sup> EAA. 402-5-1661.

<sup>179</sup> EAA 402-4-1427. L. 244–246. 2. aprillil 1910 Tartu ülikooli nõukogu otsusega võeti nõukogu järgmise istungi päevakorda küsimus ülikooli võimalikust sulgemisest ja Tartust ära viimisest. Küsimust siiski otseselt ei ole arutatud, seda tõenäoliselt tänu professor Jan Kvacala 4. mail 1910 algatatud vastuaktioonile.

<sup>180</sup> EAA. 402-4-1427. L. 151–177.

<sup>181</sup> EAA. 402-5-1922. L. 806–806 p.: kuni 1917. aasta lõpuni kogunes kulutuste üldsummaks voodikohtade ülalpidamisel 16 425 rubla. Haige ülalpidamine ilma ravikuluta ööpäevas maksis 1 rubla ja 50 kopikat.

misega seonduvate kulutuste katteks. Seda kõike lootuses, et olukorra normaliseerudes kaetakse ülikooli senised kulutused ja riigi rahastust eraldatakse vajalikul määral krediiti.<sup>182</sup>

## 2.5. Üliõpilaskond, õppekoha maksumus

Tartu ülikooli üliõpilaselu oli korraldatud 23. augustil 1803 keiser Aleksander I kinnitatud eeskirjaga “Reeglid Keiserliku Tartu Ülikooli üliõpilastele”,<sup>183</sup> mis kehtisid kuni 1834. aastani, mil võeti vastu uus üliõpilasseadus.<sup>184</sup> 12. septembril 1803 jõustunud<sup>185</sup> ülikooli Põhikirja paragrahvides ning üliõpilasreeglites selgitati ülikooli astumise korda, loetleti üliõpilase kohustused ja õigused. Viimaseid oli kordades vähem kui hoiatavaid kohustusi.

Taasavatud Tartu ülikooli immatrikuleeriti esimesed 19 üliõpilast 20.–21. aprillil 1802, sama aasta lõpul oli ülikooli matrikliraamatus 46 nime.<sup>186</sup>

Tartu ülikooli immatrikuleerumiseks oli nõutav gümnaasiumi või sellega võrdne haridus. Tartu õpperingkonnas oli gümnaasiumihariduse omandamine võimalik kuues koolis: Tallinna Rütli- ning Toomkoolis, Tallinna, Riia, Tartu, Miiitavi (*Academia Petrina*) ning Viiburi gümnaasiumis. Seega Tartu ülikooli astunud üliõpilaste enamik oli nende koolide vilistlased, kuid oli välismaal õppinuid ning koduõpetajate juhatusel ettevalmistunuid.

„Mis on õppimine, was heißt Studieren? Õppimine see pole ainult töö *bloße Arbeit* ega mäng *bloße Spiel*,... aga mõned võtavad seda ainult mänguna,“ manitses rektorite vahetuse<sup>187</sup> aulakõnes ülikooli raamatukogus Toomemäel filosoofiaprofessor Gottlob Benjamin Jäsche. „Akadeemilise tööga peab kaas-

---

<sup>182</sup> EAA. 402-5-2042 alusel maksti viimane palk ülikooli teenindavale personalile – teenistujatele 19. veebruaril ja töölistele 27. veebruaril 1918. Viimast korda said üliõpilased riiklikku stipendiumi 22. ja 23. veebruaril 1918. EAA. 402-5-1922. L. 860 järgi olid Tartu ülikooli õppejõud riigieelarvest palka saanud viimast korda 1917. aasta novembri lõpul. Viimane palgasaaja oli läti keele lektor dotsent Lautenbachs. EAA. 402-4-1878. L. 325 järgi maksti märtsis 1918 õppejõududele palgaraha kõik kokku 20413 rubla välja ülikooli erisummadest. Nimetatud summa ei katnud ettenähtud palgafondi ning vene ülikooli administratsioon otsustas 30. märtsil 1918 paluda krediiti 75 000 rubla (tollal oli käibel Kerenski rubla nn. kerenskije; kurs: 650 rubla võrdus 162, 5 kerenski rubla) isegi saksa okupatsioonivõimudelt. Samas kaaluti võimalust anda Maarjamõisa väljad rendile (EAA. 402-4-1530. L. 179, 217).

<sup>183</sup> Statuten der Kayserlichen Universität zu Dorpat. Dorpat 1803.

<sup>184</sup> Regeln für die Studierenden der Kaiserlichen Universität Dorpat. Dorpat 1803, 1834, 1869.

<sup>185</sup> Keiserliku Tartu ülikooli esimese Põhikirja viseeris Aleksander I 15. septembril 1803.

<sup>186</sup> Album Academicum 1802–1889. S. 1–4.

<sup>187</sup> Kõne 1808. aasta augustis rektorite vahetusel. Ametist lahkuvaks rektoriks oli Carl Friedrich Meyer (1757–1817) ja ametisse asus Christian Friedrich (von ) Deutsch (1768–1843).

nema hardumus, siis on tulemusi. Üliõpilased peavad õppimise ajal lausa heleda leegina süttima ning asuma teaduse teenistusse”.<sup>188</sup>

Tartu professori lootused rajanesid üliõpilaste teadustegevusele. Hoopis pragmaatilisemad oldi rahvahariduse ministeeriumis.

1809. aasta algul saabus ülikooli uus üliõpilaste kontingent. Välismaalt, peamiselt Saksamaalt, oli värvatud üliõpilasi kroonustipendiaatidena [*Kronstudierende*] arstiteaduskonda koolitamaks Venemaa jaoks sõjaväearste. Saksamaalt värvatutest immatrikuleeriti 25. veebruaril 1809 õpperingkonna otsusega esialgu 31 meest.

Soomlasi ja ingerimaalasi oli Tartu ülikooli aastatel 1802–1812 immatrikuleerunud 38, kõik pärit enamasti Viibruri kubermangust. 1812. aastal suunati Tartu ülikooli arstiteaduskonda veel mitmeid üliõpilasi stipendiaatidena Vilniuse ülikoolist.

1820. aasta viimaseks matriklinumbriks sai 1519, selle all õppis ülikoolis filosoofiat ja teoloogiat Heinrich Friedrich Emil Lenz (1803–1865), hilisemas füüsik Peterburi Teaduste Akadeemia akadeemik (1832), Peterburi Ülikooli professor ja rektor.<sup>189</sup> Rektor Gustav Ewersi andmeil immatrikuleeriti aastatel 1802–1827 Tartu ülikooli üldse 2394 üliõpilast.<sup>190</sup>

Asutamisjärgsete aastate ühe üliõpilas- ehk õppekoha maksumus<sup>191</sup> üle 1060 assignaat- ehk bankorubla kahanes üliõpilaskonna kasvades kiires tempos ja 1817. a. oli see kõigest 361 bankorubla. Muidugi ei olnud peapõhjuseks üksnes üliõpilaste arvu kasv: 1805 oli ülikoolis õppimas aastas keskmiselt kuni 150 üliõpilast, õppekohale võis arvestada 721 rubla. 1812 –1816 – 237, õppekoha maksumus vastavalt 532–402 rubla (siin ja edaspidi joonis 1).

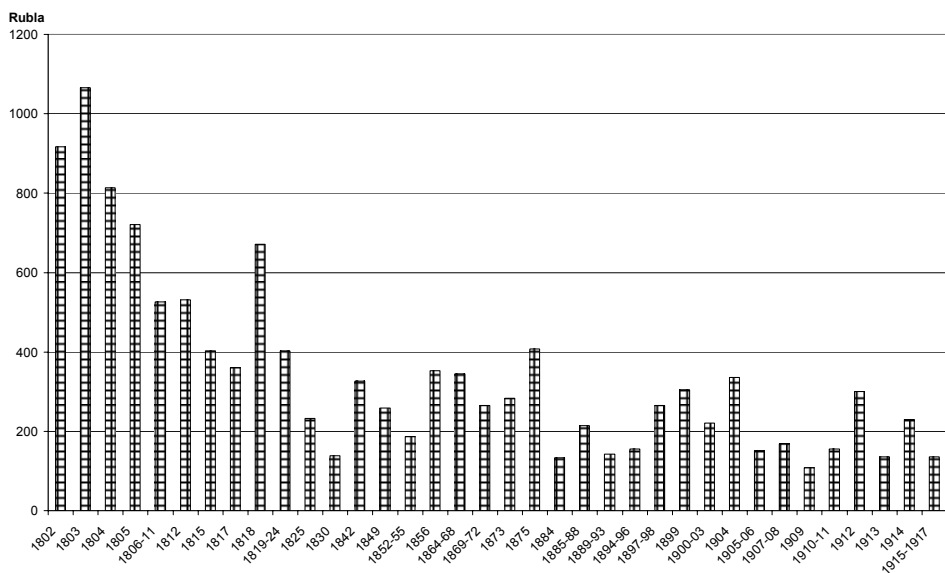
---

<sup>188</sup> TÜ KHO Mrg 32<sup>a</sup>: Was heißt Studieren? Eine Anrede an die Studierenden am Tage der Feuer des diesjährigen Rectorats-Wechsel den 19<sup>sten</sup> august 1808 gehalten von G.B. Jäsche. Druck: Grenzius 1808.

<sup>189</sup> H. Fr. E. Lenz osales füüsikuna von Kotzebue ümbermaailmareisil, a. 1830–1831 oli õpetajaks Peterburi Peetri Koolis ja Suurvürst Mihhaili Suurtükiväe koolis.

<sup>190</sup> Die Kaiserliche Universität zu Dorpat – Denkschrift zu ihrer fünfundzwanzigsten Feyer. Dorpat 1827, S. 18.

<sup>191</sup> Üliõpilaskoha maksumus on arvestatud siin ja edaspidi kuni 1884. aastani riigieelarve ja riigi poolt eraldatud lisafinantseeringute alusel. Tartu ülikooli valitsuse protokollide alusel toodi alates 1888 riigieelarve jaotustes eraldi välja summad õppetööks.



**Joonis 1.** Õppekoha maksumus 1802–1917.

Õppekoha rahalist väärtust mõjutas enam riigi paberraha väärtuse kahanemine ning samas elukalliduse tunduv tõus.<sup>192</sup>

1818. aastast kehtima hakanud uue eelarvega kasvasid võimalused õppekoha rahastamiseks. Riigieelarvest finantseeritud üliõpilaskoha maksumuseks 1818. aasta lõpul võis arvestada 671 rubla.

Suurim üliõpilaste arvu poolest oli arstiteaduskond. Teaduskonna üliõpilaskonna arvukust kergitas meditsiiniinstituudi kindel üliõpilaskontingent.

Tartu ülikooli üliõpilaskond hakkas jõudsalt kasvama 1820-aastate teisel poolel, stabiliseerudes 1840-aastate keskpaigaks, mil üliõpilaste keskmine hulk oli aastati 550–560. Üliõpilaskonna käsitlemisel tuleb rõhutada asjaolu, et 19. sajandi kahe esimese kolmandiku kontekstis on raske rääkida Tartu ülikooli üliõpilaste rahvuslikust päritolust, sest matrikliraamatud seda ei kajasta. Üliõpilase sissekirjutamisel ülikooli fikseeriti andmed territoriaalse päritolu so sünnikoha, gümnaasiumihariduse ja usutunnistuse ning seisusliku päritolu kohta. Nendest andmetest lähtuvalt võib väita, et vähemalt 19. sajandi kahel esimesel kolmandikul pärines Tartu ülikooli üliõpilaskonna valdav enamus Läänemere regionist. Üliõpilaskonnas oli kõige rohkem Liivimaalt pärit mehi – 43%, Eestimaalt immatrikuleerunuid oli 15%, sama palju ka Kuramaalt. Tartu ülikoolis toimus õppetöö saksa, esialgu isegi osaliselt ka ladina keeles, mistõttu Venemaa teiste kubermangude gümnaasiumide lõpetanutel oli raskem siin õpinguid alustada. Venemaa teistest kubermangudest tulijaid oli vaid 6% ümber. Sama ajal aga Saksamaalt Tartusse ülikooli astunute osa üliõpilaskonnas ulatus

<sup>192</sup> 1803. a. maksis üks hõberubla (lühend. allikais SM) 1,3 assignaatrubla (BA), 1812. a. – 4 assignaatrubla.



isegi 11%-ni. Ka mujalt Lääne-Euroopast Tartusse õppima saabujate protsent oli võrreldes sisekubermangudest pärit üliõpilastega, kõrgem – 9%.<sup>193</sup>

Sotsiaalselt päritolult kuulus sajandi esimesel veerandil Tartu üliõpilaskonna enamik ühiskonna eliidi ning varakamate kihti: aadel – 37%, aukodanike ja kaupmeeste perekondadest pärines 39%, muu maksuvaba seisus – 24%.

1830. aastatel ilmnus uus tendents. Tartu üliõpilaskonnas hakkas aadli osatähtsus tasapisi vähenema ja domineerima pääsesid keskkihtidest pärit üliõpilased. Tartu ülikooli üliõpilaskonna uustulnukate seas enamiku moodustasid hajali üle Venemaa asunud sakslased, neile lisandus arvukalt aga ka poolakaid. Näiteks aastatel 1802–1831 oli immatikuleerunute hulgas 36 poola päritolu üliõpilast ning 27 Poola aladelt pärit üliõpilast, ajavahemikus 1832–1863 nende hulk peaaegu kümnekordistus.<sup>194</sup>

Kõigest hoolimata jäi 1830. ja 1840. aastate alguse riigieelarve ikka Ewersi-Lieveni eelse ajastu tasemele, küll lisandusid riigieelarvele üksikud tagasihoidlikud lisaeraldised.

1830. aastate algul oli ühe õppekoha maksumus sajandi esimese poole madalaim – kõigest 131–139 rubla. 1840. aastate algul kergitas lisaraha riigieelarvest ka keiserliku ülikooli üliõpilase õpetamiseks kulutatud baasmaksumust (326 rubla), mis aga aastakümne lõpuks jällegi langes ligi saja rubla võrra. Stabiilseks jäi üliõpilaskoha rahastamine 1856–1865. aastatel, mil ühe üliõpilase koolitamiseks kulutati impeeriumi rahakotist pisut üle 345–353 rubla (joonis 1).

Aastatel 1847–1865 kasvas oluliselt ka Venemaa teistest piirkondadest tulnute osa (ligi 27%) moodustades koos poolakatega mõnel aastal koguni 32% üliõpilaskonnast.

Eelistatuimaks teaduskonnaks jäi ikka arstiteaduskond, kus õppis 35–50% kõigist Tartu üliõpilastest. Seega sisekubermangudest pärit üliõpilasedki eelistasid arstiteaduskonda.

Poolakate Tartusse tuleku üheks kindlaks põhjuseks oli 1830.–1831. aasta üliõpilasrahutused ja nende otsene tagajärg – Varssavi, Vilniuse ülikooli sulgemine. Nikolai I ukaasiga 1. maist 1832 suletud Vilniuse ülikooli arstiteaduskonna ja usuteaduskonna baasil loodi küll osakondade staatuses meditsiiniliskirurgiline akadeemia ja vaimulik akadeemia.<sup>195</sup> Ülikoolita jäänud poolakaid meelitas Tartu ülikooli mitte ainult tuntus vaid pigem heatahtlikkuse, vabaduse ja sallivuse atmosfäär.<sup>196</sup>

Krahv Alexander Keyserlingi<sup>197</sup> kuraatoriametist lahkumise järel sattusid Poola üliõpilased uue kuraatori otsusel politsei pideva järelavalve alla. Samuti

<sup>193</sup> Album Academicum 1802–1889. Lk. 2–105.

<sup>194</sup> CZABA JÁNOS KENÉZ: Polnische und aus Polen stammende Studenten an der Universität Dorpat 1802–1914. – Zeitschrift für Ostforschung. 39. Jahrgang 1990, Heft 4. S. 572–582

<sup>195</sup> Istorija Vilnusskogo universiteta 1579–1979. Vilnius 1979. S. 105.

<sup>196</sup> JADWIGA BRZEZIŃSKA: Polish Pharmacutists' Academic Ties in Tartu in 1837–1915. – Ajalooline Ajakiri. 2002, 1/2 (116/117). Tartu 2002. P. 282.

<sup>197</sup> Eestimaa rüütelkonna peamees krahv Alexander Keyserling, Otto von Bismarcki sõber Berliini ülikooli päevilt, rahandusminister E.F. Cankrini väimees. Üliõpilas-

pidi rektoril iga hetk käepärast olema põhjalik ülevaade poola üliõpilaste õppe-  
töö tulemustest ja õppetööl viibimisest. Aruanne tuli esimesel nõudmisel edas-  
tada õpperingkonnale või rahvahariduse ministeeriumile.

18. juulil 1865 jõustunud Tartu ülikooli põhikirja kohaselt võisid ülikooli  
asutada 17. aastased noormehed, kel oli gümnaasiumi või sellega võrdväärne  
haridus. Ülikooli vastuvõtt toimus nüüd kaks korda aastas.

Üliõpilaste vahetõtt ülikooliga reguleerisid 1868. aastal kehtestatud uued  
üliõpilaseeskirjad. Muide loengutest osavõtt jäi ka nüüd üliõpilaste eraasjaks,  
seepärast polnud midagi imeks panna kui mõne mehe stuudium venis kümnele  
ja enamale aastale.

Tartu ülikool ei võistelnud 19. sajandi keskel üliõpilaste arvu poolest küll  
Euroopa suurimate ülikoolidega kuid ta oli näiteks suurem kui Halle, Königs-  
berg või Göttingen.

Alates 1870. aastate teisest poolest kasvas Tartu üliõpilaskond<sup>198</sup> ja ületas  
1879.a. tuhande piiri (aastas), millest allapoole ei laskunud enam kunagi.  
70-aastate teisel poolel sulandusid Tartu üliõpilasriiki Peterburi meditsiinilis-  
kirurgilise akadeemia, Riia polütehnikumi ja Harkovi veterinaariainstituudi  
üliõpilased ja kuulajad, paljud neist küll ainult riigieksamite sooritamiseks.<sup>199</sup>  
1870. aastate teisel poolel laienenud üliõpilaskonna hulgas oli juba varasemaga  
võrreldes ikka enam eestlasi ning lätlasi.

Esimest korda oli eestikeelses trükisõnas Tartu ülikoolist juttu Grenziuse  
trükikoja 1803. aasta Eesti-Ma Rahwa kalendris. Kuid kulus peaaegu aasta-  
kümme, mil ülikooli õnnestus õppima asuda mõnel mehel maarahva seast.  
Rahvusriikide eelsel ajastul andmeid ühe või teise rahvuse esindajate kohta ei  
kogutud, määravamaks sai enamasti konfessionaalne või seisuslik kuuluvus.  
Seetõttu on väga raske hinnata eesti ja läti päritolu üliõpilaste osa Tartu üli-  
õpilaskonnas. Aastate 1805–1820 kohta on teada 9 eesti soost üliõpilase  
immatrikuleerumine. Alles 1816–1819 talurahvaseaduste järgselt muutus  
seaduslikult, aga küll mitte majanduslikult, võimalikuks talupoegade astumine  
ülikooli.

Üldise jõukuse kasvuga kaasnes haridustaseme tõus ning laienes Balti kuber-  
mangudes gümnaasiumi õppekavaga keskõppeasutuste võrk. Nende koolide  
õpilaste ning lõpetajate hulgas oli eestlasi ja lätlasi, kes pürgisid edasi  
ülikoolidesse. 1875. aastal Tartu ülikoolis 25–35 eestlast, 1880. aastaks juba 50  
ning sajandivahetusel oli eesti päritolu üliõpilasi sadakond. Siinjuures võime  
resümeerida, et alates 1875. aastast kuni 1890. aastani ulatus eestlaste osakaal  
Tartu üliõpilaskonnas alati 6%-ni. Läti teadusajaloolase Arnis Vīksna andmeil

---

korporatsioonid said temalt loa kanda värve 1862. aastal. Tartu ülikooli arhiivis leiduvas  
salajaste kirjade toimikust selgub, et rektor Georg Philipp von Oettingen (ametis 1868–  
1876) ei pidanud poolakate jälgimist eriti oluliseks. Alles Riia õpperingkonna kuraatori,  
venestunud prantslase Pierre Gervay (Pjotr Gervais') korduval nõudmisel teatas ülikool  
vahel mõnest kaklusest poola ja saksa üliõpilaste vahel. Tüli algatajat enamasti ei  
mainitud.

<sup>198</sup> 1874. aastal vabastati üliõpilased üldisest sõjaväekohustusest.

<sup>199</sup> EAA. 402-7-170.

oli lätlasi Tartu ülikoolis 1802–1850 kokku 33, järgneval aastakümnel 45–58 üliõpilast, 1870. aastatel kokku 107, 1881–1890 – 240.<sup>200</sup>

Suur muudatus Tartu üliõpilaskonnas 1880.aastate teisel poolel oli põhjustatud mitmetest ülikoolivälistest teguritest, millest olulisem oli kindlasti venestuspoliitika. Venelastest üliõpilaste osa hakkas suurenema 1880. aastate lõpul ja 1890. aastate algul seoses Tartu ülikooli üleviimisega venekeelsele õppetööle. Teistest impeeriumi piirkondadest pärit üliõpilaste hulgas moodustasid tuntavalt suure grupi, 15–20% kõigist üliõpilastest, juudid. Tartu üliõpilaste hulgas oli ametlikult ka paar protsenti välismaalasi. Sajandivahetuseks iseloomustas Tartu akadeemilist seltskonda üldine üliõpilaste, muuhulgas baltisaksa päritolu üliõpilaste, arvu vähenemine. Venestusega kaasnenud teatud sallimatuse õhkkond saksa professori suhtes sundis baltisaksa päritolu üliõpilasi lahkuma ja studiumit jätkama Saksamaa ülikoolides. Näiteks aastail 1890–1896 väheneski üliõpilaskond vähemalt 700 inimese võrra, mis tähendas, et kahanes lõpetajate arv. Kui 1890. aastal õppis Tartus 1812 tudengit, siis 1896. aastal ainult 1225, järgmisel aastal aga napilt 1100 ümber.

Üliõpilaskonna tahtmatu iseeneselik vähenemine sundis Venemaa Rahvahariduse Ministeeriumi ja Riia Õpperingkonda kavandama uusi plaane üliõpilaste meelitamiseks Tartusse. Alates 1897. aastast võeti Venemaa Rahvahariduse Ministeeriumi korraldusega Tartu, Varssavi ja Tomski ülikoolidesse vastu I järgu õigeusu vaimulike seminaride lõpetanuid, so. mittetäieliku gümnaasiumiharidusega noori mehi. Neil tuli eelnevalt sooritada sisseastumiseksamid gümnaasiumihariduse ulatuses. Seminaristid said Tartusse tulla kogu Venemaalt, samal ajal kui abituriente võeti Tartu ülikooli vaid Riia, Vilniuse ja Peterburi õpperingkondadele allunud gümnaasiumidest. Vene õigeusu seminaristide arvel kasvaski Tartu üliõpilaskond. Ametlikel andmeil oli 1899. aastal Tartu ülikoolis 1733,<sup>201</sup> ülikooli valitsuse andmeil 1452 üliõpilast. Õigeusu seminaristide lubamine Tartu ülikooli muutis suuresti üliõpilaskonna sotsiaalset palet ning isegi suhtumist akadeemilisse tegevusse.

Üliõpilaskonna enamus (74%) pärines Venemaa sisekubermangudest ja nende eelhariduse tase oli madal, kohati isegi üsna nigel. Seda kinnitavad paljude üliõpilaskandidaatide haridustunnistuste koopiatele ülikooli eksamikomisjoni liikmete poolt tehtud märkused, eriti ladina keele ja võõrkeelte teadmiste osas.<sup>202</sup>

Tartu ülikooli rahaolud 1899–1900 teiste Venemaa ülikoolidega võrreldes jäid vaatamata ministeeriumi soositud rektor Budilovitši tegevusele enam kui tagasihoidlikeks. Riigieelarves nähti ette otseselt õppetööks 58150 rubla aastas, mis kulutatuna 1680–1700 üliõpilasele moodustas otseselt auditoorseks tööks suunatud summadest 35 rubla üliõpilase kohta.

---

<sup>200</sup> ARNIS VĪKSNA: Tērbatas Universitāte.Rigā 1986. P. 88, 90, 94–95.

<sup>201</sup> VERA R LEJKINA-SVIRSKAJA: Intelligencija v Rossii vo vtoroj polovine XIX veka. Moskva 1971. S. 56, jj.

<sup>202</sup> EAA. 402-7-738.

1906. aasta sügiseks oli Tartu ülikoolis 1905. aastal õppinud 2178- st üliõpilasest alles vaid 1902. Üliõpilasi tõi ülikooli juurde uus õppeaasta, 1907. aasta oli Tartu ülikoolis mitteametlikel andmeil 3200 üliõpilast.

1909. aastal oli nimekirjas 2943 üliõpilast, sh. 2055 Venemaa teistest kubermangudest tulnud. Seega üliõpilaskonna enamus (74–69%) pärines Venemaa sisekubermangudest.<sup>203</sup>

Tartu ülikooli üliõpilaskonna arvukus saavutas lae 1909. aastal, mil üliõpilaste arvuks oli 2815, mis viis aga alla õppekoha maksumuse. Ülikoolil tuli läbi ajada riigi poolt eraldatud 109 rublaga õppiija kohta. Üliõpilaskoha täiendavaks finantseerimiseks sai ülikool kulutada endafinantseeringutest 41 rubla.<sup>204</sup>

Aastatel 1910–1915 oli jälle keelatud seminaristide vastuvõtt Varssavi, Tomski ja Tartu ülikooli. See tõi kaasa 1911/1912. õppeaastal teatava vähenemise üliõpilaste üldarvus: 2650 kuni 2395 üliõpilaseni. Seoses sellega langes ka vaimulikust seisusest pärit üliõpilaste osakaal (vastavalt 1908 – 33,7% ja 1911–20,9%).<sup>205</sup> Märgatavalt tõusis aga talupoeglikku päritolu tudengite hulk – kuni 19% üliõpilaskonnast senise 14% asemel. Samas võib nentida I gildi kaupmeeskonnast pärinevate üliõpilaste osa suurenemist üliõpilaste üldarvus (8,6% 1905. aastal kasvas 10,6%,). Sama tendents ilmnes aadlikest üliõpilaste juures, nende osa moodustas Tartu ülikooli üliõpilaskonnas 12,9% , 1905. a. 10,9% vastu.

1912. aastal saavutatud lisafinantseerimisega tõusis üliõpilaskoha maksumus 300 rublale. Maailmasõja eel läks õppekoht Tartu ülikoolis riigile maksma aga keskest läbi ainult 136 rubla.

Alla 150 rubla oli tsaaririik kulutanud ühe keiserliku Tartu ülikooli üliõpilase koolitamiseks veel 1830. ja 1831. aastal (131–139 rubla); 1844. aastal (133 rubla). 1889. aastal kulutati 129 rubla ning 1909. aastal kõigest 109 rubla. Nii madal õppekoha rahastamine kinnitab ülikooli sattumist majanduslikult raskesse olukorda ja võimalikku sulgemist. Ainus, mis päästis hetkel ülikooli, oli ikka püsiv populaarsus üliõpilaste silmis.

Võrdluseks võib mainida, et Venemaa riiklikes polütehnilistes instituutides kulutati õppekohale 216 rubla, vaimulikus akadeemias 609 rubla ning militaarõppeasutustes maksis kadeti õppekoht 2835 rubla. Erakapitalil tugineva Riia Polütehnilise Instituudi üliõpilane läks Riia linnale ja instituudi toetajatele maksma aastas keskmiselt 352–382 rubla.<sup>206</sup>

1914. aastal oli Tartu ülikooli immatrikuleerunud 2410 üliõpilast, neist 1410 pärinesid Venemaa teistest kubermangudest, 682 Liivimaalt, 163 Eestimaalt,

---

<sup>203</sup> EAA. 402-7-563, 574, 884. Ličnyi sostav Imperatorskogo Jur'evskogo Universiteta 1909. Jur'ev, 1909.

<sup>204</sup> EAA. 402-5-1661.

<sup>205</sup> Ličnyi sostav Imperatorskogo Jur'evskogo Universiteta 1908, 1909, 1910, 1911. Jur'ev, 1908, 1909, 1910, 1911.

<sup>206</sup> WAGNER. Lk. 24.

144 Kuramaalt ja 11 välismaalt. Võrreldes paari-kolme sõjaeelse aastaga oli Balti kubermangudest pärit üliõpilaste arvu kasv juba märgatav.<sup>207</sup>

1916. aastal oli Tartu ülikoolis 2516 üliõpilast, (sh 89 naisvabakuulajat, 166 farmaatsiaüliõpilast) neist venelasi oli 728 (26,2%), juute 662 (23,8%), sakslasi 423 (15,2%), eestlasi 413 (14,9%), poolakaid 181 (6,5%), lätlasi 178 (6,4), grusiine 45, leedulasi 27, armeenlasi 22, liivlasi 3, muid rahvusi (rootslane, ungarlane, soomlasi jt) kokku 90.<sup>208</sup> Neist igale kulutati õppekulude katteks 128 rubla.

1918. aasta kevadel, veidi enne Tartu vene ülikooli lõplikku sulgemist, oli Tartu ülikooli immatrikuleerunud ühtekokku 556 naisüliõpilast ning samal semestril oli ametlikult 1680 üliõpilase hulgas 293 naisüliõpilast.<sup>209</sup>

Tuginedes Tartu ülikooli üliõpilaste matrikliraamatule ja nende alusel koostatud *Album Academicum*idele võime märkida, et aprillist 1802 kuni 1918. aasta mai lõpuni immatrikuleeriti keiserlikku Tartu ülikooli 28988 üliõpilast.<sup>210</sup> Tegelik õppijate arv oli tunduvalt väiksem, sest üliõpilaskond oli küllaltki liikuv ja aldis ülikooli vahetamisele. Paljud olid sunnitud ülikooliõpingud katkestama majanduslikel põhjustel. Osa üliõpilasi lahkus ülikoolist pärast akadeemilise kursuse lõpetamist ning pöördusid hiljem tagasi riigieksamite sooritamiseks. Ametliku statistika järgi lõpetas aastatel 1889–1916 Tartu ülikooli 6552 üliõpilast ehk ligi 33% immatrikuleerunutest.

## 2.6. Õppemaks ja vaesustunnistus

Õppemaksu tasumise kohta kehtiv trükitud reeglistik anti üliõpilasele immatrikuleerumisel koos matrikliga. 28. augustil 1803. aastal kinnitas rektor Daniel Balk üliõpilaste õppemaksudest vabastamise üldised tingimused maksujõuetutele isikutele ehk *Allgemeine Grundsätze, nach welchen in Zukunft, jedoch mit Rücksicht auf Lokal-und Personal-Umstände das Beneficium unentgeltlicher Collegie von dem Conseil der K. Universität zu Dorpat ertheilt werden soll*. Sama eeskirja alusel võisid professorid mõningaid üliõpilasi, kes loengutasu (honorar) kohe ei suuda tasuda, loengule lubada. Sellest tuli ülikooli valitsust informeerida.

<sup>207</sup> Ličnyi sostav Imperatorskogo Jur'evskogo Universiteta 1913, 1915, 1916. Jur'ev, 1913, 1914, 1915, 1916.

<sup>208</sup> EAA. 402-4-1342, 1344; TÜ KHO 55-1-62.

<sup>209</sup> SIRJE TAMUL: Naisüliõpilased Tartu ülikoolis 1905–1918. – Vita Academica, vita. feminea. Artiklite kogumik. Tartu Ülikooli Kirjastus. Tartu 1999. Lk. 116–118.

<sup>210</sup> Album Academicum der Kais. Universität Doprät. Zur Jubelfest ihres fünfzig-jährigen Bestehens, am 12. Dec. 1852. Hrsg. von CARL VON RUMMEL. Dorpat 1852, Berichtigte Ausgabe Dorpat 1853. Berichtigt und fortgeführt Dorpat 1867. Album Academicum 1802–1889 Dorpat 1889. Sisaldab andeid 14000 immatrikuleerunu kohta. Viimane matriklinumber 14331. Sisaldab ka Rummeli kogutud materjali. Album Academicum 1889–1918, Tartu 1986: sisaldab andmeid alates 25. sept. 1889 matriklinumbriga 14332 kuni 18. mai 1918, viimane matriklinumber 28988.

Üheteistkümnest paragrahvist koosnev õppemaksu eeskiri oli välja töötatud ülikooli nõukogus. Soodustuse paluja kohustus teaduskonna dekaanile esitada vaesustunnistuse [*testimonium paupertatis*].<sup>211</sup>

Vaesustunnistus ülikooli stipendiumi- ja õppemaksu asjajamises, kindlasti õiglase stipendiumi ja soodustuste tagamise dokument, tuli käibele ülikooli algusaastel. Konkreetne viide pärineb 5. augustist 1807. Siis määrati stipendium kolmeks aastaks arstiteaduse üliõpilastele Johann Blaeskele ja Georg Meyerile ning filosoofiateaduskonna üliõpilasele Kārlis Wiljamsile. Nimetatud üliõpilastel tuli soodustuse saamiseks esitada *testimonium paupertatis*.<sup>212</sup>

Stipendiumisaajate hulgas ei olnud ühtki usuteaduse üliõpilast. Praktilise usuteaduse professor Hermann Böhlendorff avaldas arvamust, et vaesustunnistuse ametlik kehtestamine ja selle arvestamine õppeedukuse kõrval motiveeriks kehvematel majandusoludest pärit noorte õpingute jätku just usuteaduskonnas. Böhlendorff soovitas pastorite poegadel hankida *testimonium konsistoriumist*.<sup>213</sup> Vaesteks loeti arutluse hetkel üliõpilasi, kelle isa sissetulek aastas jäi alla 1500–1200 assignaaturbla. Siia kuulusid veel paljulapselisest perekonnast pärit üliõpilased (loendus algas kolmandast lapsest). Vaeste hulka loeti ka kõik alamast seisusest üliõpilased – peamiselt talupoegade ja teenijate pojad.

Õppemaksuvabastuse ja stipendiumi saamiseks esitatud kindla küsimustikuga vaesustunnistused<sup>214</sup> pärinevad senistel andmetel aastatest 1858 ja 1859 ning regulaarselt hakati nende esitajate üle arvestust pidama 1860. aastal.<sup>215</sup>

Üks esimesi kindla küsimustiku alusel koostatud vaesustunnistusi pärineb 29. septembrist 1858. Võru raes koostati nõuetekohane vaesustunnistus Tallinna gümnaasiumi õpilasele Võru linnakoguduse liikmele Richard Gustav Hausmannile.<sup>216</sup> Sama tunnistus kehtis ka Hausmanni ülikooliõpingute ajal.

Aastatel 1860–1900 esitas vaesustunnistuse õppemaksust vabastuse saamiseks 1708 üliõpilast. Vaadeldud vaesustunnistustest pärines Eesti alalt 351, Läti alalt 493, neist 60% Riia linna magistradilt. Üle 800 vaesustõendi laekus Vene impeeriumi sisekubermangudest (Joonis 2).

---

<sup>211</sup> Statut der Kaiserlichen Universität zu Dorpat. Dorpat 1820. S. 77–79.

Tartu ülikooli 1820. ja 1865. aasta põhikirja paragrahv 143 alusel nõuti üliõpilaselt vaesustunnistust: *Armutzeugniss, Testimonium paupertatis, svidetelstvo o bednosti* enne kõike õppemaksust (allikais *honoraria, freie Collegia, Colle(e)gium Gelder*) vabastuse ning stipendiumide saamiseks.

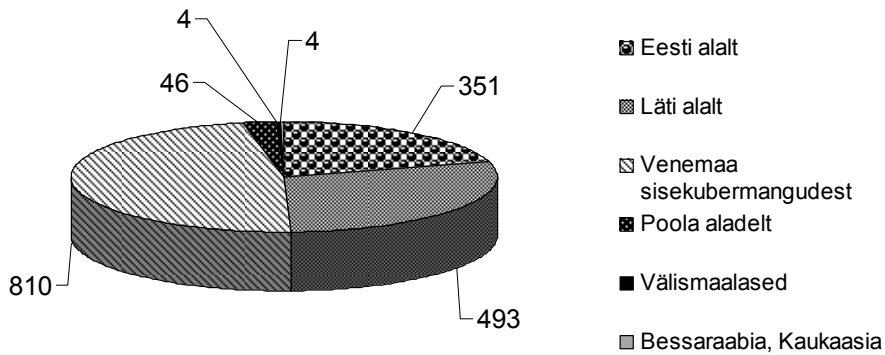
<sup>212</sup> EAA. 402-6-523. L. 4 Gabriel Norden, kirurgia üliõpilane 1808–1812. arst Tartus ja siis Venemaal. Suri 1853 Tartus.

<sup>213</sup> EAA. 402-5-8. L. 27.

<sup>214</sup> Lähemalt: SIRJE TAMUL: *Testimonium paupertatis* – vaesustunnistus, üliõpilase sotsiaalse päritolu peegel. – Tartu ülikooli ajaloo küsimusi XXXIII. Tartu Ülikooli Kirjastus 2004. Lk. 84–102.

<sup>215</sup> EAA. 402-5-561, 622, 725.

<sup>216</sup> Richard Hausmann (1842 Võru–1918 Tartu), baltisaksa ajaloolane, arheoloog, Tartu ülikooli ajaloo professor 1874–1897.



**Joonis 2.** Õppemaksust vabastamist taotlenud üliõpilaste piirkondlik päritolu 1860–1900. Allikas: EAA. 402-5-561,622,725,764,783,934,1036,1069,1083, 1084,1194,1214, 1295.

Üliõpilaste üldine elatustase oli madal ja paljudele käis muu elamisraha kõrvalt õppemaksu tasumine üle jõu. Vaesustunnistus oli sisuliselt ametlikult seadusega antud võimalus õppemaksu mitte tasuda, mida ka püüti maksimaalselt ära kasutada. Kuigi vaesustunnistus oli maksev ainult juhul kui üliõpilasel oli sellele lisada filosoofiaeksami (*examen philosophicum magnum*) sooritamist tõendav teatis. Samasugune teatis tuli esitada ka mitmele erastipendiumile kandideerimisel.<sup>217</sup>

Lisaks vaesustunnistusele esitati stipendiumi või õppemaksusooduse taotlemisel väljavõtte õppetöö tulemustest ja peamine professori kinnitus loengutel osalemise kohta. Teaduskonnad valisid avalduse esitanud üliõpilaste hulgast kandidaadid õppeedukuse ja õppejõududelt laekunud arvamuste alusel. Teaduskonna nõukogus korraldati salajane sedelhääletus – leitud on mõned ei [*Nein*]-sedelid (eetilistel kaalutlustel puudub sedeleil nii taotleja- üliõpilase kui teaduskonna nõukogu liikme – hääletaja nimi. Kokku loeti ainult eitavad otsused).

Teatava kahtluse korral, st. enne kui üliõpilase majanduslik olukord esitatud paberite põhjal polnud küllalt selge, võidi üliõpilane esialgu ainult poolest õppemaksu summast vabastada. Üliõpilast kohustati teaduskonnale teatama kõikidest seni kasutatud või saada olevast stipendiumist. Õppemaksust vabastati<sup>218</sup> tavaliselt üheks aastaks. Kui õppemaksu vabastuse saanud üliõpilased viibisid aastakolmiku ehk *trienniumi* välismaal, siis sellisel juhul järgmisel semestril enam õppemaksust vabaks ei saadud. Sama kehtis ka ülikooli õppejõudude ja teenistujate poegade-üliõpilaste kohta.

Õppemaks tuli tasuda semestri esimese nelja nädala jooksul. Maksta sai ülikooli kantsseis.

<sup>217</sup> EAA. 402-9-364. L.107.

<sup>218</sup> Antud uurimuse raames on piirdutud üldistava käsitlusega. Õppemaksu temaatika uurimist raskendab arhiivmaterjali hajutatuse ülikooli fondi ulatuses.

Järgnevalt mõned arvulised näitajad laekunud õppemaksu kohta. 1846. aasta esimesel semestril õppis ülikoolis 462 üliõpilast, neist tasus õppemaksu 303, kokku laekus neilt õppemaksu 4823 rubla. Seega igalt üliõpilaselt laekunud keskmiseks õppemaksuks semestris võib arvestada 15 rubla ja 92 kopikat. Uusi üliõpilasi oli nende hulgas 149, kes tasusid kokku õppemaksu 894 rubla, seega keskmiselt 6 rubla iga üliõpilase kohta, mis tegelikult oli matriklmaks. Kümme aastat hiljem oli samal semestril Tartu ülikoolis 661 üliõpilast, neist tasus õppemaksu ära 430, laekumine 8395 rubla ning semestri keskmine õppemaks üliõpilase kohta 19 rubla ja 52 kopikat. Uute üliõpilastena immatrikuleerus sel semestril 153, kes tasusid õppemaksu semestri kestel kokku 910 rubla eest, st. samuti 6 rubla matrikli eest.<sup>219</sup>

12. märtsil 1856 ülikooli nõukogu sekretäri Emil Wegeneri kokkuvõtte järgi immatrikuleerus kümne aastaga 1846–1855 keiserlikku Tartu ülikooli 11038 üliõpilast. Neist 7060 tasus õpingute kestel loenguhonorari kokku 124 954 rubla, st. iga tudeng tasus õppemaksu keskmiselt 17 rubla 70 kopikat.<sup>220</sup>

1860. aastate alguses oli Tartu ülikool jõudnud rahamajanduslikku madal- seisule, mis oli tingitud ülikooli üldisest eksploatatsioonikulude ulatuslikust kasvust. Ülikoolil tuli riigieelarvelisele finantseerimisele lisa leida, mis sisuliselt tähendas eelarve puudujääkide katmist ülikooli enda teenitud erisummadest. Suurel määral kogunesid erisummad eelkõige üliõpilaste poolt makstavast loenguhonorarist, millest osa maksti ka honorarina õppejõududele. 1860.a. sügisel pöörduski ülikool kuraatori kaudu Venemaa Rahvahariduse Ministeeriumi poole taotlusega suurendada õppemaksu keskmiselt 10 rubla võrra. Sellest lisahonorarist vabastati vaid kroonustipendiaadid, kes tegelikult olidki õppemaksust vabastatud. Vabastuse pidid saama vaesustõendi esitajad. Seega kasvas vaesustõendi tähtsus ka ülikooli finantskorralduse seisukohalt.

Näiteks 1872. aasta esimesel semestril kanti vaesustunnistuste alusel õppemaksust vabastuse taotlejate nimekirja 104 üliõpilast. Ülikooli valitsuse otsusel said vabastuse 57 taotlejat, neist 15 üliõpilast õppis ajaloo-keeleteaduskonnas (teiste hulgas näiteks Alphons Thun<sup>221</sup>), 16 füüsika-matemaatikateaduskonnas ja 26 arstiteaduskonnas. Lisaks neile olid õppemaksust vabastatud kroonustipendiaadid: 10 usuteaduse seminaristi, Varssavi konsistooriumi stipendiaadid – 11 meest, muidugi arstiteaduskonna juures tegutseva meditsiiniinstituudi kasvandikud (15) jt.<sup>222</sup>

19. sajandi 60.–70. aastatel oli Tartu üliõpilane oma ülikoolile aastas maksnud õppemaksu järgmiselt: usuteaduskonnas 39 rubla aastas, arstitudeng 41 rubla, õigusteaduskonnas 45 rubla aastas, ajaloo-keeleteaduskonnas õppijad 30 rubla aastas, füüsika- matemaatikateaduskonnas 28–30 rubla aastas.

---

<sup>219</sup> EAA. 402-4-793. L. 27–29.

<sup>220</sup> Samas.

<sup>221</sup> Tartu veinikaupmehe poeg Alphons Thun õppis aastatel 1872–1876 majandusteadust, 1880 kaitses doktorikraadi, hiljem eradotsent Baselis ja Berliinis.

<sup>222</sup> EAA. 402-5-783. L. 93–116.



20. sajandi alguses tuli tasuda õppemaksuna keskmiselt 25 rubla semestris. Praktilised tunnid laboratooriumides, instituutides ja kliinikutes olid samuti tasulised, 3 kuni 5 rubla semestris. Lisaks säilis vana tava – honoraritasu õppejõududele – 1 rubla nädalatunni eest.

Ülikooli kassaraamatu järgi laekus näiteks 3. oktoobriks 1907 üle ülikooli sügissemestri loengutasu 41641 rubla ja 25 kopikat.<sup>223</sup> Õppejõududele maksti novembris semestrihonorarina välja kokku 38631 rubla 11 kopikat.

Professuuri sissetulekud lisaks aastapalgale kujunesid teaduskonniti üldainete kuulamise kohustuse ning isegi õppejõu populaarsuse alusel. Näiteks August Rauberi sissetulek kasvas nimetatud semestril 2454.98 rubla võrra. Riigiõiguse professor Lev Challande' honorar oli 2262 rubla, farmaatsiainstituudi direktor professor Ivan Kondakov kogus honorarina 2177 rubla. Tagasihoidlikumad summad said arstiteaduskonna professorid Mihhail Rostovtsev (736.64) ja Karl Dehio (299.95). Rektor professor Jevgeni Passek kogus 1907. aastal honorari ligi 650 rubla.

Hoopis tagasihoidlikuks jäid füüsika-matemaatika kitsama eriala ning ajaloo-keeleteaduskonna õppejõudude honorarid. Professor Jan Kvačalale laekus 1907. aastal 74 rubla, professor Grigori Levitskile 8 rubla ja dotsent Hermann Thomsonile arstiteaduskonnast üks rubla lisaks põhipalgale.

Alates 1902. aastast kasvas üsna proportsionaalselt üliõpilaskonna arvukusega õppemaksudest vabastuse saanute arv (Joonis 3.).



**Joonis 3.** Õppemaksust vabastatute osa üliõpilaskonnas.

Allikas: EAA. 402-5-1527. L. 260–447.

1902. aastal ei pidanud õppemaksu tasuma 136 üliõpilast 1709- st, seega 7,9% üliõpilaskonnast. 1910. aastal said soodustuse honorari tasumisel 9,9 protsenti üliõpilastest. Mõistagi enam anti vabastusi suurematele teaduskondadele. 1916.

<sup>223</sup> EAA. 402-5-1725. L. 81–95 alusel.

aastal tuldi vastu ligi 10% üliõpilaskonnast. 1917. aastaks sai õppemaksudest vabaks ligi 15% üliõpilastest, nende hulgas moodustasid enamuse riiklike stipendiumide ja alla 200-rublalise erakapitalist makstud aastastipendiumi saajad.

1914. aastal Tartu ülikooli õigusteaduskonnas 508, arstiteaduskonnas 1177, usuteaduskonnas 163, ajaloo-keeleteaduskonnas 107 ja üle 300 üliõpilase õppis füüsika-matemaatikateaduskonnas. Õppemaksu mittetasumise pärast eksmatrükuleeriti aasta kestel ligikaudu 200 üliõpilast.<sup>224</sup> Enamik neist oli saanud isegi õppemaksu soodustuse. Selle kontingendi majanduslikku olukorda võib iseloomustada vaesustunnistusi välja kirjutanud haldusüksuste ja politseivalitsuste, Apostliku Õigeusu Kiriku Sinodi, õigeusu kiriku seminaride või eparhiaalkoolide juhatajate üsna napolisõnalise iseloomustusega: ”[...] *student Jur’evskogo imperatorskogo universiteta nahoditsja v kraine bednosti* [...]”, imperaatorliku Jurjevi ülikooli üliõpilane on äärmiselt vaene, on vaesuse piiril.<sup>225</sup>

Vaesustunnistused<sup>226</sup> peegeldavad Tartu üliõpilaskonnast 10–15%, sajandi vahetusel ligi 30% üliõpilaste vanemate (pereliikmete) peresiseseid majandusolusid ja pereliikmete sotsiaalset positsiooni. Tagasihoidlikud sissetulekud tavaliselt küllalt suure perekonna ülalpidamiseks ei võimaldanud pere hariduskulusid kuigivõrd suurendada. Ülikoolilinna läinud pereliikmel oli kodunt kaasa võtta üpris raske ülesanne – õppida ja igapäevaeluga toime tulla.

Esimese maailmasõja ajal planeeris rahvahariduse ministeerium tõsta õppemaksu 150 rublale aastas, sest üliõpilaste arv kõigis riigiülikoolides oli mobilisatsiooni ja tagalateenistusse läinud üliõpilaste tõttu tunduvalt vähenenud. Kuna evakueerumise tõttu oli täiemahulise õppetöö läbiviimine häiritud, siis Tartu ülikooli nõukogu otsusega nii kõrget õppemaksu ei kehtestatud.

---

<sup>224</sup> Jur’evskij Listok 15.03.1914, nr. 301.

<sup>225</sup> EAA. 402-5-1214.

<sup>226</sup> Märkus: Tartu ülikoolis arutati 1919 stipendiumide seadustipendiumi eeskirja näidised võeti Soomest: Soomes vaesustunnistust ei küsitud. Abirahad seisid ülikooli eriarvel, arvet pidas rektori kantselei, stipendium määrati iga semestri lõpul õpinguraamatu ettenäitamisel. Kui stipendiumiraha jäi üle, st ei leidunud kellele jagada, kogunes sellest kapital, millest maksti abiraha. A. 1919–1940 toetas Tartu ülikooli üliõpilasi 15 eraalgatuslikku ja 8 maakondlikku stipendiumi, lisaks veel väljaspool ülikooli tegutsevate sihtasutiste stipendiumikapitalid. Tartu ülikoolis otsustati stipendiumieeskirjade projekti kirjutada riigistipendium ja abirahad, lisaks erakapital majanduslikult kehvematele üliõpilastele. Stipendiumi taotlemiseks tuli esitada uue semestri algul avaldus koos vaesustunnistusega. Riigistipendium tuli hiljem tagasi maksta!

## 2.7. Riiklik tava (kroonu)- ja teaduskonnastipendium

Saksa üliõpilaselu kogemustele tuginedes soostus taasavatud Tartu ülikooli vastne professor teadmisega, et juba lähemal ajal tuleb korraldada stipendiumide süsteem.<sup>227</sup> Võib olla juhtiski stipendiumiküsimusele tähelepanu Hezeli Instituudi õpetaja tulevane teoloogiaüliõpilane Johann Heinrich Rosenplänter, kes 23. mail 1802 annetas üliõpilaste heaks 10 rubla hõbedas. 23. augusti nõukogu istungil koguti aga igalt kohalviibijalt üks hõberubla Saksamaalt pärit arstiteaduskonna üliõpilase August Schöttleri toetamiseks.<sup>228</sup>

Arvatavasti toimus annetuse kogumine ajutise prorektori teoloogiaprofessori, Tartus ja Liivimaal tuntud koolitegelase Lorenz Ewersi algatusel.<sup>229</sup> Professor Ewers tegi nõukogule ettepaneku arutada järgnevatel nädalatel seoses algava semestriga üldse üliõpilaste ainelist olukorda ning nende võimalikku toetamist rüütelkondade ning linnade kaudu. Akadeemilise abistamiskassa [*Akademische Armenkasse*], vaestekassa, asutamise idee esitas 19. augustil 1803 Tartu kubermangugümnaasiumi õpetaja Gotthard Cedergreen. Cedergreeni ettepanekuga nõustuti isegi sel määral, et igalt ülikooli nõukogu liikmelt koguti järgmistel istungitel senise ühe hõberubla asemel viis rubla. Akadeemilise abistamiskassa 50-rublalist stipendiumi kavatseti maksta nii gümnasistile kui üliõpilasele. Kassa juhatajaks valiti ja jäi selleks kuni 1827. aastani professor Lorenz Ewers. Seejärel sai kassa hooldajaks kubermangugümnaasiumi direktor ja Tartu ülikooli läti keele lektor Otto Benjamin Rosenberger.<sup>230</sup> Liivimaa kubermang annetas üliõpilaste vaestekassale kokku 638 rubla ja 1804. aasta lõpuks oli kassa käsutuses üliõpilaste toetamiseks 1086 rubla.<sup>231</sup>

Stipendiumide maksmise üldise korra kehtestas Tartu ülikooli põhikiri [*Statuten 1803, Statut 1820, 1865*]. Põhikirja paragrahv 145 alusel esitas ülikooli valitsusele stipendiumile kandideerivate üliõpilaste nimed teaduskonna dekaan. Reeglina esimesel semestril keegi stipendiumi ei saanud. Üliõpilane kohustus teaduskonnale koos stipendiumiavaldusega esitama vaesustunnistuse ja passi ning võtma õpitava eriala professuurilt arvamuse õppetöö seniste tulemuste kohta. Stipendiumi saamine sõltus üsna suuresti realselt õppetööl viibitud ajast (§ 147,148).

Paragrahv 140 ja 149 pööras erilist tähelepanu stipendiaatide käitumisele ja aususele. Igal poolaastal esitasid teaduskonnad ülikooli kohtule stipendiumisaajate nimekirja. Ülikooli kohtule laekunud teateid ja kaebusi kõrvutati stipendiaatide nimekirjadega ning kohus tuvastades nii mõnegi mehe eksimuse edastas andmed ülikooli valitsusele: „... et seisab kartseri järjekorras,... pole üldse anatoomikumi sattunud...“ Enamasti arvati, kes pahanduste või õppetöölt puudunud päevade pärast, stipendiaadiseisusest välja. Ausus – üliõpilasi hoiatati

---

<sup>227</sup> EAA. 402-5-8. L. 6.

<sup>228</sup> Samas. L. 7.

<sup>229</sup> EAA. 402-4-64. L. 1.

<sup>230</sup> Samas. L. 2, 10, 14.

<sup>231</sup> Samas. L. 27p.

toetusrahade ja stipendiumide varjamise eest (§ 140): „...kes hoiab salajas toetajaid, kaotab aastaks võimaluse stipendiumi taotleda...”.

1803. aasta Põhikirja paragrahvide 143 ja 144 alusel oli Tartu ülikooli stipendiumifondiks igal aastal 5000 rubla. Sellele lisandus veel 500 rubla üliõpilastööde teaduspreemiateks.<sup>232</sup>

Paragrahvide 109 ja 110 alusel eraldi stipendiumid Õpetajate Instituudi [*Allgemeines Lehrer oder- Pädagogen- Institut* 1803–1820, edaspidi Õpetajate instituut] kasvandikele 12 stipendiumist viis tükki igaüks 100 rubla, 4 tükki 150, 2 stipendiumi – 200 rubla ja üks 250 rublaline stipendium, kusjuures vanemad üliõpilased pidid saama rohkem raha. Ülejäänud 12 stipendiumi olid käibel samas suurusjärgus tavalise kroonustipendiumina.<sup>233</sup>

23. oktoobril 1803 määrati esimesed kroonustipendiumid 100 rubla aastas usuteaduskonnast Gustav Reinhold von Klotile, Georg Avenariusele, Joh. Georg Pezoldile. Arstiteaduskonnast tunnistati seniste õpingute alusel stipendiumi vääriliseks Johann Georg Blaeske, Christian Scherwinsky, Otto Gottlieb Girgensohn ning õigusteaduskonnast Aleksander von Gerstenmeyer, Arnold Trautmann. Viimane tudeng oli 1802. aasta sügisel saanud juba krahvinna Maria von L'Estocqi toetusraha. Kolmele arstiteaduse üliõpilasele Gottlieb Bachmannile, Bernhard Cossartile ja Johan Jakob Trümpyle määrati aastaseks stipendiumiks 150 rubla. Sama suure kooliraha said veel 1802. aastal taasavatud ülikooli esimesena immatrikuleerunud õigusteadust õppiv Gustav (E) Petersen ning ka 1802. aasta aprillis endise Kieli ülikooli põllumajandusteadusete üliõpilasena Tartu ülikooli usuteaduskonda astunud Valentin Schmidt.<sup>234</sup>

Rentei pearaamatu alusel maksti Õpetajate instituudi esimene stipendium 22. detsembril 1803 kahele usuteaduse üliõpilasest seminaristile Florentin Lundbergile ja Peter Wendtile ning juba annetustest toetust saanud Constantin Hakenile ning veel Friedrich Gulekele ajaloo-keeleteaduse klassist.<sup>235</sup> Üldine Õpetajate või Pedagoogiline Instituut asutati vastavalt Tartu ülikooli 1803. aasta põhikirjale eesmärgiga koolitada õpetajaid Tartu õpperingkonna koolidele ja gümnaasiumidele.<sup>236</sup>

---

<sup>232</sup> EAA. 402-7-10. L. 12.

<sup>233</sup> EAA. 402-7-10. L. 9.

<sup>234</sup> EAA. 402-6-152. L. 45–46.

<sup>235</sup> EAA. 402-6-152. L. 52.

<sup>236</sup> ANNE LILL: Filoloogiaseminar Tartus 1821–1835. – Akadeemia 5, 1989. Lk. 1051–1078. Enamik Õpetajate instituuti kui hiljem filoloogiaseminar astujaist olid aasta või poolteist juba ülikoolis õppinud. Nii õelda õpetajakoolitusse astumisel ei saanud õpitav eriala takistavaks. Instituudi kuulajaid nimetati seminaristideks. Õpetajate instituudis oli kaheaastase kursuse jooksul pearõhk pedagoogilisel haridusel, esimesel aastal filosoofia. Teisel aastal oli õppekavas kõnekunst, filosoofia, üldajalugu, klassikalised keeled. Enamik seminaristi astujaist olid pärit Eesti alalt, vähem tulijaid oli Riiast ja Kuramaalt. Seminaristide hulgas oli kuus Saksamaalt pärit üliõpilast. Valdav osa seminaristi astujatest tuli filoloosoofiateaduskonnast, Anne Lille andmeil 39–50%.<sup>236</sup> Usuteaduskonna üliõpilastest oli seminaris õppimas 24; teiste teaduskondade osa oli tagasihoidlikum. 1821–1856 õppis filoloogiaseminaris 117 seminaristi. Kõikide seminaristide

1804. aasta algul arvati kroonustipendiaatideks veel kolm usuteaduse üliõpilast: tulevane literaat Riias Theodor Berent, siis Gottlieb Lenz, kellest paarkümmend aastat hiljem saab ülikooli praktilise usuteaduse professor (1823–1829) ja Justus Mickwitz (õppis 1804–1807), tulevane Jõelähtme siis Tarvastu pastor. Kõigile kolmele määrati stipendiumi ülemäär –150 rubla aastas.<sup>237</sup>

1805. aastast alates tõsteti Õpetajate instituudi stipendiumi 300 assignaatsrublale.

1805 stipendiumisaajate hulgas oli Kārlis Wiljams (õppis 1803–1809), kellele maksti seda kolmel järgneval aastalgi 75 rubla semestris.<sup>238</sup> 1805. aasta sügissemestril oli otsustatud välja anda 17 stipendiumi (kuuele mehele 75 rubla, ühele sada rubla ja samuti ühele 87 rubla 50 kopikat, kolm üliõpilast said igauks 68.75 ja kuus üliõpilast 50 rubla. Niiviisi kombineerides tuli välja jagatud summaks kokku 1143.75 ja pisut jäi vajadusel ühekordsete toetuste tarvis. Seega püüdis ülikooli valitsus abistada enamaid üliõpilasi. Võibolla soodustas seda teadmine, et 1805. aastal Aidu mõisast saadud tulu 2015 rubla kattis osaliselt aastas vajamineva stipendiumiraha.

Rentei pearaamatus olidki vastavad arvandmed esitatud paralleelselt.<sup>239</sup>

Õpperingkonna kuraator Friedrich Maximilian von Klinger määras 1805. aastal nn keiserlikust rahastust eristipendiumi 400 rubla aastas Saraatovist Tartusse teoloogiat õppima tulnud Šveitsi päritolu Lucas Cattaneole. Teoloogiaüliõpilane oli eristipendiaadina kirjutas veel 1812. aastal. Pärast ülikooli sai Cattaneost evangeelse luteri usu pastor Saraatovis ja Astrahanis ning esimene hingekarjane saksa kolonistide asustatud Volga paremkaldal [tolleaegse nimega *Wolgaplatte*].<sup>240</sup>

Stipendiumi määramist peeti sajandi alguses väga tähtsaks: algul arutati kandidatuure isegi nõukogus, siis valitsuses. Vähest käsutada olevat stipendiumiraha püüti jagada võimalikult õiglaselt. Samas ei võinud stipendiaatide hulka arvata sõjaeriala üliõpilasi. Kirjutamata seadusele oodati lahendust nii rahvahariduse kui rahanduse ministritelt. Rektor Daniel George Balki ja provintsiaalõiguse professor Johann Ludwig Mütheli palvekirja peale vastasid haridusminister Pjotr Zavadovski kui rahandusminister Golubazov, et asjaga tegeletakse.<sup>241</sup>

Mis puutub sõjateaduste eriala üliõpilastesse, siis 19. sajandi esimesel poolel ei peetud väga ranget arvestustki selle kohta, kes millist peaainet õppis. Filo-

---

peaesmärgiks oli gümnaasiumiõpetaja kutse omandamine. Filoloogiaseminari vaimne õhkkond andis tōuke klassikalise hariduse jätkuõpinguteks kas Berliinis, Jenas, Leipzgis jm. 26. juulil 1855 lõpetati uute seminaristide vastuvõtt. Seminari sulgemise põhjuseks oli hariduse suunamine reaalinete valdkonda.

<sup>237</sup> EAA. 402-6-152. L. 62; EAA. 402-5-8. L. 9.

<sup>238</sup> EAA. 402-6-153. L. 8.

<sup>239</sup> Samas. L. 99.

<sup>240</sup> EAA. 402-6-154. L. 88p–89; 384-1-221. Pageeerimata.

<sup>241</sup> EAA. 402-5-79. L. 5–11. Samas selgub, et rohkem ollakse hädas müntide nappusega kui sõjanduse eriala üliõpilastele stipendiumi määramisega. 1806–1811 valitses suur müntide põud ja raha anti välja viielistes ja kümnelistes kupüürides.

soofiateaduskonnaski, mille alla sõjateadus kuulus, ei märgitud üliõpilase eriala valikuid. Esimeseks sõjateaduse immatrikuleeritud üliõpilaseks peetud parun Franz von Ungern-Sternbergi<sup>242</sup> esimeste stipendiaatide hulgas muidugi ei ole.

Pärast üleminekut täielikule riigieelarvelisele rahastmisele maksti Tartu ülikoolis näiteks 1808 ja 1809. aastal semestris 15–17 stipendiumi peale kokku 825 rubla. Selle juures 75 rublalisi stipendiume anti välja tavaliselt kõigest üks, ülejaanud enamasti 50 rubla piires.<sup>243</sup>

1808 määrati kroonustipendium arstiteaduskonnas õppivale Jõhvist pärit Jacob Sülkile. Kuid tema stipendiumiraha 65 rubla ja 55 kopikat tuli osaliselt küll teoloogia üliõpilase Lucas Cattaneo keiserlikust stipendiumist. Nii kõrge stipendiumi puhul nagu seda oli Cattaneole määratud 400 rubla aastas, jälgiti õppetööst osavõttu. Cattaneo ei olnud mingil põhjusel õppetööl. Puudunud päevad arvestati stipendiumist maha. Kuna eristipendiumi käsutas kuraator Klinger. Ilmselt palus ülikooli valitsus Klingerilt luba kasutada osa Cattaneo rahast Jakob Sülki stipendiumiks. Jakob Sülk sai aga järgnevatel aastatel kindla stipendiumisummaga – 75 rubla semestris.<sup>244</sup>

Sõja vajadusteks tuli koolitada enam arste. Saksamaalt arstiteaduskonna üliõpilasteks värvatud kroonustipendiaatide<sup>245</sup> ülalpidamiseks kanti Tartu rentei kaudu ülikooli arvele 14 041 rubla hõbedas. Iga mehe ülalpidamiskuludeks määrati 452 rubla ja 92 ½ kopikat.<sup>246</sup> Kuna enamuse neist immatrikuleerimise semestril ettenähtud ajaks õppetööle ei jõudnud, teekonda pikendas näiteks vahepeatus Peterburis, napsatigi stipendiumist kümned rublad. Kroonuüliõpilane Wilhelm Lerche sai stipendiumiraha viiskümmend rubla vähem: 402 rubla 59 ja pool kopikat. Hiljaks jäid veel seitse tudengit, kel tuli üsna suurest osast stipendiumist loobuda. Raha maksti ikka õppetöö, mitte kroonuüliõpilaseks immatrikuleerumise eest.<sup>247</sup>

Preisimaalt pärit välisüliõpilased sattusid 1812. aastal üpriski täbarasse olukorda. Välisüliõpilastel tuli kroonukosti, õppimis- ja tulevase karjäärivõimaluse eest tasuda.

Rein Helme kirjutas, et täies vastavuses Vene väejuhatuse vigadega olid Riia garnisoni kaotused 1812. aasta novembris. Kindralleitnant Filippo (Filipp Ossipovitš) Paulucci eestkostel annetati „kõige kõrgema rahulolu“ väljendusena

---

<sup>242</sup> TÕNU TANNBERG: Sõjateaduse õpetamisest Tartu ülikoolis aastatel 1802–1830. – Ajalooline Ajakiri 2002, 1, 2 (116/117). 200 aastat ülikooli taasavamisest Tartus. Ajalookirjanduse Sihtasutus Kleio. Tartu 2002. Lk. 33–48, siin lk. 45.

<sup>243</sup> EAA. 402-6-153. L. 14.

<sup>244</sup> EAA. 402-6-155. L. 8; 402-6-156. L. 12. Riiklike stipendiaatide (kroonuüliõpilaste) saabumist pidada kümne aasta hiljem loodud meditsiiniinstituudi eelkäijaks.

<sup>245</sup> Mitmete jaoks kujunes teekond Venemaale katsumusterohkeks. Teel ülikoolilinna haigestus ja suri 15. mail 1809 Tartu ülikooli kliinikus Bayreuthis sündinud Johann Krackhardt.

<sup>246</sup> EAA. 384-1-147. L. 20–22.

<sup>247</sup> Samas. Album Academicum'is kroonustipendiaatide juures märges: „in sein Vaterland entlassen“, alates matr. nr. 415.

paljudele ohvitseridele kõrgeid ordeneid.<sup>248</sup> Hoopis teistsuguse „kõrge autasu“ pälvisid Balti kindralkuberner Paulucci „annetusena“ Riia laatsarettide käsutusse lähetatud mitmed Tartu ülikooli kroonutudengid. Paulucci peatas alates 1. detsembrist 1812 Preisist pärit kaheksa teenistuses viibiva arstiteaduskonna üliõpilase riiklikud stipendiumid.

1809. aastal Tartus immatrikuleerunud Carl Georg Dorant määrati Riia laatsareti käsutusse terveks aastaks. 1811. aasta II semestril arstiteaduskonda immatrikuleerunud Carl Hasler oli samuti Riia lähistel sõjalaagris. Stipendium peatati Balti kindralkuberner käsul Ernst Scheringil, Michael Deppischil, Hermann Krammel ja Joh. Wolckenaual.

Riia all Vene ebaedu eest „karistati“ kiruriga eriala valinud Matthias Ruehlandi.<sup>249</sup> Ehk sai neile kaheksale saatuslikuks Preisi päritolu?<sup>250</sup>

Kroonustipendiumi kindlasti kätte Harzist pärit Wilhelm Lerche. Lerche oli 1812. aasta suvest, mil moodustati Vene-Saksa Leegion, selle arstiks. Hiljem räägitakse temast kui kuulsast silmaarstist, Peterburi esimese silmakliiniku rajajast. Ernst Scheringi karjäär kulges kaardiväe arstist paarstiks.

Sõjaväljal, seega õppetööst eemal viibitud aja eest ei lubanud kindralkuberner korraldus stipendiumi maksta. Seda praktikat kasutati veel Esimese maailmasõja päevil.

Ülikoolil oli muude sissetulekutega silmnähtavalt kitsaks läinud juba 1810. aastal. See puudutas veel vähesel määral stipendiume. Näiteks 1811. aastal sai ülikooli valitsus kinnitada 16 stipendiumi, kogusummas 1350 rubla, seega 400 rubla vähem 1804. aastal kehtestatud summast.<sup>251</sup> Kuid 1812. ja 1813. aastal oli kroonuraha stipendiumideks jällegi 825 rubla semestri kohta. Stipendiumimäärad jäid samale tasemele.<sup>252</sup> 1810. aasta kevadsemestriskuni õpingute lõpuni 1812. aastal sai stipendiumi 75 rubla semestris Masingute suguvõsasse kuulunud teoloogiaüliõpilane Carl Gustav Masing.<sup>253</sup>

1813. aastal oli stipendiumi saajate nimekirjas 16 meest, neist näiteks Leopold von Holst sai semestris 75 rubla, teistele jagus semestris igale 50 rubla.<sup>254</sup>

Kui paljudele Tartu üliõpilastele võimaldati riiklikku stipendiumi? Riiklikest vahenditest maksti 12 vahel ka 17 tavastipendiumi ja see arv jäi üldjoontes kehtima 1830. aastate alguseni.

---

<sup>248</sup> REIN HELME: 1812. aasta Eestis ja Lätis. Tallinn 1990. Lk. 160–162.

<sup>249</sup> EAA. 402-6-159. L. 56, 9.

<sup>250</sup> Riia garnisoni novembripealetungi ajal oli Paulucci vastaseks Étienne Macdonaldi peamiselt preislastest koosnev X. korpus.

<sup>251</sup> EAA. 402-6-158 L. 164.

<sup>252</sup> EAA. 402-6-523. L. 7; 404-6-157. L. 5–8, 81–82.

<sup>253</sup> EAA. 402-6-157. L. 5–8.

<sup>254</sup> EAA. 402-6-523. L.7: teiste hulgas Leopold von Holst, Carl de Calindo (Galindo), Carl Fr. Eisenschmidt, Otto Rosenberger, Nicolaus Hornberg, Georg Grüner, Peteris Wiljams (Kārlis Wiljamsi vend), Ludwig Kolbe, Carl von Engel, Aleksander von Tawast Soomest.

Seniste küllalt pealiskaudsete uurimistulemuste alusel võib öelda, et näiteks 1812 õppinud 145 üliõpilasest said kroonustipendiumi kõikide teaduskondade lõikes 12–17 üliõpilast Neile lisandus paarkümmend kroonu välisüliõpilast. Arvestades üliõpilaste tagasihoidlikku arvu, saab stipendiumisaajateks lugeda ühte neljandikku üliõpilastest, ilma kroonutudengiteta, siis 18,6% üliõpilastest.

1814. aastal ilmes tohutu puudujääk ülikooli kassas – 22366 rubla ja 56,5 kopikat. See oli üheks põhjuseks, miks Friedrich Rambach koostas ministeeriumile ülevaate Tartu üliõpilaste üha halvenevast halvast olukorrast.<sup>255</sup>

1815. aasta stipendiumide väljamaksmine venitati aga 1816. aastasse.

1817. aasta teisel semestril, vahetult pärast uue kuraatori krahv Karl von Lieveni ametisse astumist, jagati kroonustipendiumid kolme rühma – A rühmas 16 stipendiaati, B rühmas kroonutudengid, neid oli 14 ja C- rühmas 17 stipendiumi.<sup>256</sup> Tundub, et selline jaotamine viis segadusse isegi teaduskonnad ning järgnevatel aastatel pole pakutud alajaotust üldse enam kasutatud.

Tartu ülikooli üliõpilaste olukorra parandamist arutati Peterburis alles 1819. aastal.

Rektor Ewers rõhutas, et kuus aastat pole Tartu ülikooli [*oklad/Etat*, eelarve] stipendiumide osas muutunud. Ikka 1750 rubla 12 mehele ja 5700 rubla seminaristidele-kroonuüliõpilastele.<sup>257</sup> Kuna raha väärtus pidevalt langeb, tuleks stipendiumimäära tõsta. Näiteks seminaristile makstav 300 rubla vähemalt viiesajale rublale.

Samal aastal avati aga Peterburi ülikool, mis tähendas ministeeriumile täiendavaid väljaminekuid. Osalt seetõttu Tartu ülikoolile lisaraha stipendiumideks ei eraldatud.

1820. aastal suurendati tavastipendiumide üldsummat. Eraldati kaheksateist 75-rublalist ja üheksa 50-rublalist stipendiumi semestril. Stipendiumide üldarv jäi püsima kolmeks aastaks 25–32.

1824. aastal anti välja vaid 12 stipendiumi, lisaks veel igal semestril paar 100 või 150-rublalist erakorralist stipendiumi.<sup>258</sup> Allikast ei selgu miks nimetati neid stipendiumi erakorraliseks. Erakorralise stipendiumi sai filosoofiateaduskonna üliõpilasena sõjateadust õppiv Georg Ernst von Rennenkampf (150 rubla) ja eesti päritolu õigusteaduse üliõpilane Emil Anders.<sup>259</sup> Stipendiaatide hulgas oli arstiteaduskonna üliõpilane Friedrich Robert Faehlmann, kelle kinnitati alati stipendiumi maksimum – semestril 75 rubla.<sup>260</sup>

Keisri ukaasiga 5. novembrist 1819 oli asutatud Tartu ülikooli arstiteaduskonna juurde kroonustipendiaatide instituut, ametliku nimetusega Tartu ülikooli arstiteaduskonna meditsiiniinstituut. Aastas võeti vastu 10 üliõpilast, seega pidi nelja aastaga komplekteeritama ettenähtud üliõpilaste-stipendiaatide arv, kokku

---

<sup>255</sup> EAA. 402-5-8. L. 36.

<sup>256</sup> EAA. 402-6-523. L. 1,17–17p.

<sup>257</sup> EAA. 402-5-8. L. 50–51.

<sup>258</sup> EAA. 402-6-175 põhjal.

<sup>259</sup> Samas. L. 28.

<sup>260</sup> EAA. 402-6-167. L. 11, 122–124.



40. 5. novembril 1819 asutatud meditsiiniinstituuti võib pidada 1809. aastal Saksamaalt värvatud üliõpilaste kroonustipendiaatide institutsionaalseks jätkuks.<sup>261</sup>

Meditsiiniinstituuti oli lubatud vastu võtta isegi küpsustunnistusega isikuid. Neile korraldati ülikoolis vastavad vastuvõtukatsed. Instituuti sisse saamisel tekkis konkurss. Isegi kõiki mõne semestri ülikooli arstiteaduskonnas õppinud üliõpilasi ei suudetud instituudi kasvandiku staatusesse võtta.

Mitmed soovijad kandideerisid järgmisel aastal uuesti. Selleks oli ka põhjust.

Instituudi kasvandikud said 4 aasta jooksul tasuta koolituse ning kindlustati 750 rublase stipendiumiga, millest 300 rubla arvestati korterikuludeks. Tartu tingimustes võis sellise raha eest üürida küllalt mugava korteri koos teenijaga.

Teiste hulgas oli 1828. aastal instituuti vastu võetud varem semestri jagu arstiteaduskonnas õppinud Philipp Jacob Karell.

Samasse perioodi jääb ka teise riiklikku koolitustellimust täitva õppeasutuse rajamine ülikooli juurde. Üliõpilaste tulevase teoloogilise praktika arendamiseks rajati vastavalt 1820. aasta ülikooli statuudi paragrahvile 101 usuteaduse (teoloogia) seminar. Seminari reglement kinnitati 31. detsembril 1821, seminar alustas tegevust 1822. aastal.<sup>262</sup> Seminar funktsioneeris abiõppeasutusena Tartu ülikooli juures teadaolevalt kuni 1893. aastani. Usuteaduslik seminar pidi üliõpilasi ette valmistama praktiliseks pastoritööks. Seetõttu oli erilise tähelepanu all seminari põhikirja paragrahv 13 alusel eesti ja läti keele õpetamine.<sup>263</sup> Seminari tööst kohustusid kindlasti osa võtma kõik riigitoetuse saajad, kuid vabatahtlikult võisid osaleda ka teised üliõpilased. Ülikooli valitsusele esitati iga semestri alguseks osalejate nimekiri ja aruanne eelmise semestri kohta. Seminari lõpetanud said tunnistuse. Seminaris osalenud ei kohustatud astuma kroonuteenistusse.

Seminari uus statuut [*Theologische Seminar zur Bildung von Predigern für die evangelischen Pfarren in den südlichen Colonien und im Innern von Russland*–Teoloogia seminar pastorite koolitamiseks Sise-Venemaa lõuna-piirkonna kolooniatele] kinnitati 1827. aasta lõpul. Usuteaduse seminari peaülesandeks kujunes pastorite ettevalmistamine konkreetselt Lõuna- ja Sise-Venemaa kolooniate evangeelsetele kogudustele. Senisele 12 stipendiumile, igauks 200 assignaatrubla, lisandus igal aastal 2350 rubla seminari üldkuludeks.

Peaaegu samaaegselt usuteaduse seminariga asutati Tartu ülikooli juures Leedu konsistooriumi stipendiaadi institutsioon pastorite koolitamiseks Leedu reformeeritud kiriku kogudustele. Leedu konsistooriumi stipendium asutati 14. aprillil 1823.<sup>264</sup> Stipendium nimetati 15. septembril 1840 ümber Vilniuse

<sup>261</sup> EAA. 384-1-395; 402-7-100 alusel: 1820–1852 kroonukasvandike nimekirja järgi astus instituuti 329 isikut, kellest arstiteaduskonna lõpetas 259 ning nendest 84 meditsiinidoktori kraadiga.

<sup>262</sup> Reglement für das nach § 101 des Allerhöchsten bestätigten Statuts der Kaiserlichen Universität zu Dorpat daselbst eröffnete theologische Seminarium. Dorpat 1822.

<sup>263</sup> Reglement. Lk. 11.

<sup>264</sup> Seni olid vaimulikud saanud ettevalmistuse Königsbergi ülikooli juures tegutsenud Poola (asut. 1718) ja Leedu (1728) Seminaris. 1812 muudeti Königsbergi ülikooli usu-

Konsistooriumi Sinodi stipendiumiks. Tavakasutuses oli aga läbivaks nime- tuseks Vilniuse seminaristid. Riik eraldas 1823. aastast Vilniuse seminaristidele kuus stipendiumi igauks 200 assignaatrubla.<sup>265</sup>

Seoses ülikooli taasavamise 25. juubeliaastapäevaga tegi rahvahariduse ministeerium Tartu üliõpilaskonnale kingituse eraldades lisaks 12 tavastipendiumile 15 ühekordset toetusraha [posobie] igäihele 75 ja 100 rubla. Toetuse saajateks olid enamuses usuteaduskonna üliõpilased. Juubelitoetusest said osa veel mõned õigusteaduskonna üliõpilased.<sup>266</sup> Ühekordne toetus pidi leevendama peamiselt õppemaksu tasumise muresid. Järgnevatel aastatel kasvas toetuste osa üldises stipendiumirahastus.

1830. aastate algul määratigi 12–16 tavastipendiumile lisaks alati sama arv toetusi.<sup>267</sup> Märkatav tõus stipendiumisaajate arvus toimus alles 1830. aastate teisel poolel, mil riikliku stipendiumi saajate arv semestris ulatus keskmiselt 40 üliõpilaseni.

Kõige enam määrati üliõpilastele 50-(14 rubla hõbeda alusel) ja 100–(28 rubla) rublalisi stipendiume. Üks osa stipendiaatidest võis arvestada 150 assignaatrubla väärtuses ehk 43 hõberubla väärtuses stipendiumiga. Üks-kaks 250 (70 hõbedas) rublalist stipendiumi kuulus tavaliselt peatselt ülikooli lõpetama hakkavale üliõpilasele.<sup>268</sup>

Stipendiaatide hulgas oli 1830. aastast alates arstiteadust õppivad Theodor Mickwitz, Theodor Dreyer, Hugo Gutzeit, Gottfried Rudolf Runtzler; usu- teaduskonnast Theodor Harnack ja Woldemar Mickwitz, siis õigusteaduse üliõpilane Ewald Sigismund Tobien, filosoofiateaduskonnast Theodor Gutzeit jne.<sup>269</sup> Kõik hilisemas tuntud arstid, juristid, literaadid-seltskonnategelased, Th. Mickwitz ja Th. Dreyer kuulusid erastipendiumi asutajate hulka.

1838. aastal kehtestatud reglemendiga kahanesid meditsiiniinstituudi kasvandi- ke karjäärivõimalused tsiviilteenistuses. Meditsiiniinstituut pidi arste

---

teaduskonna senise Poola ja Leedu Seminari struktuuri ja töö põhimõtteid. Põhimõtte- liselt ei erinenud seminari töö kümnekond aastat hiljem Tartu usuteaduse seminaris rakendatust. Tõenäoliselt võetigi Tartu ülikooli usuteaduse seminari asutamisel ning Leedu ja Poola alade reformeeritud kiriku sinodi ning konsistooriumi stipendiaadi staatuse sisseeadmisel eeskuju Königsbergist. Mitmed konsistooriumi liikmed olid Leedu ja Poola seminari kasvandikud ning olid õpingute ajal leidnud toetamist Preisi kuninglikest summadest. – DANUTA BOGDAN: Das Polnische und das Litauische Seminar an der Königsberger Universität vom 18. bis zur Mitte des 19. Jahrhunderts. – Königsberg und seine Universität. Eine Stätte ostmitteleuropäischen Geisteslebens. – Nordost-Archiv Zeitschrift für Regionalgeschichte. Neue Folge Band III/1994 Heft 2. Institut Nordostdeutsches Kulturwerk Lüneburg 1994. S. 393–426.

<sup>265</sup> Alphabetisch geordnetes Verzeichniss der speciell für die Kaiserliche Universität zu Dorpat erlassenen noch in Kraft stehenden Verordnungen aus älterer und neuerer Zeit, mit Nachweisung der betreffenden Allgemeinen Gesetze. Dorpat 1844.

<sup>266</sup> EAA. 402-6-180.

<sup>267</sup> EAA. 402-6-197. L. 17p., 48.

<sup>268</sup> EAA. 402-5-333 alusel. Veel 1839. aastal toimus arvestus paralleelselt assignaat- ja hõberubla vääringus.

<sup>269</sup> EAA. 402-6-200 L. 100, 105, 69 p., 273–274

koolitama üksnes mere- ja jalaväele.<sup>270</sup> See kahandas oluliselt huvi instituudi vastu kuigi õpperingkonna kuraator rõhutas, et kasvandikud [*kurs kazionnyh medikov*] on kroonustipendiumi saamise ajaks õppemaksudest vabastatud [*gratisty*].<sup>271</sup>

23. veebruaril 1840 kinnitati Tartu ülikoolile 12 kroonustipendiumi ikka veel assignaatrubla arvestuses. Ülikool tohtis kroonurahast välja anda ühe 500 rublalise, kaks 400, neli 300 ning viis kahesaja rublalist stipendiumi aastas.<sup>272</sup>

Järgmiseks aastaks kadus assignaat- ja hõberublade paralleelne arvestus. Uue rahakursi järgi näiteks maksti 1841. aastal algava semestri alguses välja 21 stipendiumi, igaüks 28 rubla ja 60 kopikat, 15 stipendiumi á 14 rubla ja 30 kopikat ning üks 43 rublaline kõige kõrgem stipendium nimetatud semestril.

Seoses üleminekuga hõberublale muutus rentei sekretäri G. von Forestieril stipendiumi arvestamine üsna keerukaks, sest arvestada tuli tihti peale seitsmendik kopikaga. Näiteks farmaatsiaüliõpilase stipendium 1841. aastal oli kahel juhul 71 rubla 42 ja kuus seitsmendikku kopikat.<sup>273</sup>

1842. aastal anti semestris 31 kuni 39 stipendiumi kogusummas 1574 rubla. Stipendiumi nimekirjas figureerisid mitmel semestril Ernst Trautwetter, Carl Eduard Hasselblatt, Carl Erdmann, Ottomar Meykow, kes aga sellest loobus Riia magistraadi poolt välja antava doktor Carl Tischeri stipendiumi kasuks. Erastipendium oli suurem – 50–60 rubla semestris ja toetas enamasti hea õppeedukuse korral üliõpilast tema õpingute lõpuni.<sup>274</sup>

1842. aasta talvesemestri stipendiumirahade saabumine aga viibis. Mitmed üliõpilased, kes 1842. aasta teisel semestril olid kindlalt stipendiumisaajate nimekirjas, leidsid end mustal tahvlil stipendiaatide nimekirjas kas madalamate summade saajatena või hoopis nimekirjast maha tõmmatute hulgast. Rektor Christian Fr. Neue kinnitatud stipendiumikomisjoni protokoll oli samuti üsna rohkete täienduste ja läbikriipsutustega.

8. veebruaril 1843 kinnitatud tagant järele makstava 1842. aasta II semestri stipendiumi määrasid oli esialgsest vähendatud, sest suurendatud oli saajate arvu kümnelt 15-le üliõpilasele. See vähendas mõistagi saada olevaid summasid. Ühe stipendiumi suuruseks oli isegi 11 rubla.<sup>275</sup>

Sama aasta algul kinnitati semestri stipendiumid 37 üliõpilasele (tavaline summa kas 28.60 või 14.30 semestris) kokku 672 kuni 752 rubla eest semestris. Ülikool pidi toime tulema ligikaudu 1505 rublaga aastas.<sup>276</sup> Selle raha hulka kuulus tavaliselt veel üks 65–71 rublaline farmaatsiatudengi stipendium.

<sup>270</sup> EAA. 384-1-734. L. 5–10p.

<sup>271</sup> Samas. L. 29.

<sup>272</sup> Alphabetisch geordnetes Verzeichniss. S. 49–54, 60. Samas lk. 43 on ära toodud raha kurss seisuga 1. juuli 1839, so päeval, mil võeti kasutusele hõberubla. Üks hõberubla võrdus 350 bankorubla (end. assignaatrubla) kopikaga.

<sup>273</sup> EAA. 402-5-333. L. 265.

<sup>274</sup> Samas. L. 304.

<sup>275</sup> Samas. L. 327.

<sup>276</sup> Samas. L. 339–355.

Võrdluseks filoloogilise seminari kümnele stipendiaadile maksti semestris kokku 571 rubla.

1830.–1840. aastatel jagati riigieelarvest keskmiselt igal aastal 35–43 stipendiumi, kusjuures aasta keskmine üliõpilaste arv mõlemal aastakümnel oli pisut üle 560. Kuna stipendiumide arvu ei suurendatud, siis hakkas üliõpilaste arvu suurenemisega stipendiumisaajate osa tasapisi kahanema, jäädes püsima 7–6%. Ka järgnevatel aastakümnetel oli riikliku stipendiumi saajaid üliõpilaskonnas samas suurusjärgus.

Kui võrrelda Tartu ülikoolile eraldatud stipendiumifondi teiste impeeriumi-ülikoolidega, siis Kiievi ülikoolile kindlustas riigieelarve 1838. aastal stipendiumi 50 üliõpilasele, igale 400 rubla aastas. Harkovi ülikooli riiklik stipendiumifond oli 30000 rubla. Moskva ülikooli arvele kanti samal aastal stipendiumid 20 pedagoogilise instituudi ja 100 arstiteaduse üliõpilasele, kõigile 500 rubla aastas.<sup>277</sup>

19. sajandi keskpaigaks jagunesid riiklikud tavastipendiumid ja kroonustipendiumid Tartu keiserliku ülikooli juures järgmiselt: kehtis 12 tava-stipendiumi (allikais ka kroonustipendium) igaüks 200 rubla, mida püüti jagada siiski enamatele üliõpilastele.

Kindla koolituseesmärgiga stipendiume võib liigitada kroonustipendiumideks: teoloogiaõpinguteks viis teoloogiaseminaristi stipendiumi, 200 rubla igale seminaristile; neli Vilniuse Sinodi kasvandiku stipendiumi kokku 800 rubla aastas. 40 meditsiiniinstituudi kasvandiku ülapiidamiseks kulutati keskmiselt 8571 rubla aastas (214 rubla igale kasvandikule), viiele farmaatsia-instituudi õppurile 750 rubla aastas. Õpetajate instituudi, hilisema filoloogilise seminari üliõpilastele nähti ette kokku 1142 rubla aastas. Ülikool muretses rahvahariduse ministeeriumi kaudu ühekordseteks toetusteks aastas 2000 rubla.<sup>278</sup> Ülikool püüdis üliõpilaste toetamiseks leida raha enda teenitud summadest. Kuid erivahenditele laekunud summad kulusid suuremalt jaolt infrastruktuuri korrashoiule.

Järgmine aastakümme ei toonud olulisi muutusi stipendiumide jagamises.

1862. aasta detsembrist pärinevas riiklike stipendiaatide nimekirjas oli 25 üliõpilast, kelle vahel jagati esialgu algavaks semestriks 595 rubla. Stipendiumi hakkasid saama usuteaduse üliõpilased Jakob Hurt (30 rubla), Julius Müthel Võnnust, Carl Treufeldt Tartust kindlustati 35 rublalise ning Emil Wegener 40 rublalise stipendiumiga. Filoloogiaüliõpilastest sai stipendiumi Ernst Semel, ajaloolastest Hermann von Holst. Riigistipendiumi sai ka kameeralistikat õppiv eestlane Paul Nocks Tallinnast.<sup>279</sup> 1863. aastal olid 28 stipendiumisaaja hulgas õigusteaduse üliõpilane Oscar Gregory Rakverest, matemaatikaüliõpilane Johann Mielberg Pahuverest, välismaalasena immatrikuleerunud Eugen Alt, keemiaüliõpilane Theodor Senff Tartust. Kõigi viimati

<sup>277</sup> EAA. 402-4-442. L. 157, 175, 176, 177, 179, 202, 203. Tartu meditsiiniinstituudi kroonustipendiumide eelarve oli 1838. aastal 30 000 rubla.

<sup>278</sup> Samas. L. 19p–20.

<sup>279</sup> EAA. 402-5-614. L. 27 jj.

nimetatute stipendiumraha oli 10 ja 15 rubla kuus.<sup>280</sup> Samas selgub, et mitte kõik, kellele stipendium oli kinnitatud, ei saanud seda õigel ajal kätte.

1863. aasta kevadsemestril pöörduski osa üliõpilasi õigusteaduskonna poole palvega aidata välja selgitada eelmise semestri eest saamata jäänud stipendiumirahade saatus. Nõustamispalvele oli alla kirjutanud 47 üliõpilast, sealhulgas 16 õigusteaduskonnast. Nähtavasti jõudis kuuldus üliõpilasaktsioonist ülikooli nõukoguni. Ülikooli nõukogu tasemel arutati stipendiumi rahadega seonduvat sama aasta 31. mail. Nõukogu otsus oli ühene: rektor Georg Friedrich (von) Bidder volitas dekaane üliõpilastele teatama, et stipendiumiraha lihtsalt pole.<sup>281</sup>

Veel sama aasta oktoobris toimus ülikooli renteis ulatuslik revisjon. Nähtavasti loodeti leida finantsdistsipliini rikkumisi vähemalt stipendiumide osas. Eelnevalt oli ülikooli valitsuselt nõutud viimase kolme aasta finantsaruandeid koos ülevaatega stipendiumidest. Ülikooli valitsuse teatel esitati aruanne Liivimaa Maapäeva juures funktsioneerivale hüpoteegikomisjonile. Revisjoni-komisjoni aruande projekti või kinnitatud aruannet ei ole õnnestunud leida. Mingeid kõrvalekaldeid seaduse täitmisel ja raamatupidamises ei avastatud. Sellisel juhul oleks küsimust kindlasti arutatud nii ülikooli nõukogus kui valitsuses.

Veel 1863. aasta viimasel nädalal hakati üliõpilastele kuuluvat stipendiumiraha välja maksuma. Esialgu üsna hajutatult 2–4 stipendiumi kaupa.

1863. aasta algul tegi Riiginõukogu Rahvamajanduse Lääne komitee [*Zapadnyj Komitet*] rahvahariduse ministeeriumile ettepaneku asutada riiklike ülikoolide ajaloo-keele- ja füüsika-matemaatikateaduskondadele stipendiumid gümnaasiumide ja progümnaasiumide õpetajate koolitamiseks.

Ministeerium oli seisukohal, et eriti arstiteaduskonnale on riigistipendiume niigi ohtralt jagatud. Teaduskondlikul printsiibil jagatavate stipendiumide puhul tuleks eelistada õpetajaametisse asuda soovivaid üliõpilasi.

24. veebruaril 1863 ilmunud rahvahariduse ministeeriumi korraldusega asutati 60 stipendiumi gümnaasiumiõpetajate koolitamiseks Läänekubermangudele. Ühe stipendiumi suuruseks kinnitati 300 rubla aastas. Pärast ülikooli lõpetamist kohustusid stipendiaadid töötama vähemalt kuus aastat õpetajatena riigi poolt määratud õppeasutuses.

Raha nimetatud koolitusprogrammiks eraldati esialgu Moskva, Harkovi ja Kaasani ülikoolile. Kaasani ja Harkovis ei saanud üliõpilaste huvipuudusel projektist asja ning ülikoolid saatsid 30 stipendiaadile-üliõpilasele mõeldud summad tagasi. Moskvaski suudeti täita vaid paarkümmend koolituskohta.

Nimetatud uut stipendiumi pakuti veel Vilniuse õpperingkonnale. Vilniuse kindralkuberner Muravjov delegeeris stipendiumi Tartu ülikoolile märkides, et nõudlus õpetajate järele on suur kuid stipendiumiga oleks otstarbekam innustada Baltikumi päritolu luterlasi nende endi ülikoolis. Eriti raske olevat leida saksa keelt valdavalt õigeusklikku, kes suudaks õppida Tartu ülikoolis uusimat

---

<sup>280</sup> EAA. 402-5-614; 402-6-244.

<sup>281</sup> EAA. 402-9-112. L. 49, 50.

filoloogiat. Seda suutvat üksnes Baltimailt pärit luterlased ning õigeusklikudki.<sup>282</sup>

Tartu ülikooli kasuks otsustas asja rahvahariduse ministri A.V. Golovini (minister 1861–1866) pöördumine rahandusministeeriumisse ettepanekuga asutada keiserlikus Tartu ülikoolis 30 stipendiumi, igauks 300 rubla aastas. Rahandusminister M. H. Reiter (minister 1862–1878) toetas Tartu ülikoolile raha eraldamist ning soovitas summale lisada Kaasani ja Harkovi kasutamata jäänud summad. Minister Golovini avalduses kooliõpetajate ettevalmistamisest enam juttu ei olnud. Stipendium jäeti lihtsalt ajaloo-keelee ning füüsika-matemaatikateaduskonna üliõpilastele. Seega tänu Vilniuse kindralkuberner Muravjovi ja mõneti ministrite soosivale suhtumisele sai Tartu ülikooli ajaloo-keeleteaduskond ja füüsika-matemaatikateaduskond teaduskondliku stipendiumi. Teisalt võiks ju arvata, et stipendiumiraha, mille otstarve oli kinnitatud tsaari enese poolt, tuli lihtsalt ära paigutada.

1865. aasta Tartu ülikooli Põhikirja VI osa hõlmab üliõpilaste stipendiume, toetusi ja õppemaksudest vabastamist. Mis puudutab toetusi, siis neid maksti varemgi kuigi neid ei olnud fikseeritud 1820. aasta põhikirjas.<sup>283</sup> Paragrahv 61 järgi tasus üliõpilane immatrikuleerimismaksu, loengutasu, millest osa määrati õppejõududele.<sup>284</sup>

1865. aasta ülikooli põhiseaduses määratleti riigitudengite *status quo*, riigieelarvest saadud stipendiumidega valmistati ette, arste, õpetajaid, ametnike riigiametitesse ja riigiasutustele. Kooliõpetajate, eriti gümnaasiumiõpetajate ettevalmistamiseks oli ette nähtud § 65 alusel teaduskonna stipendium. See oli võrreldes 1803 ja 1820 Tartu ülikooli põhikirjaga oluline uuendus stipendiumikorralduses.

Üliõpilased, kes ei saanud kehvema õppeedukuse tõttu kandideerida teaduskonna stipendiumidele, võisid paluda toetust. Toetuse saanud üliõpilane ei tohtinud samal ajal nõutada stipendiumi, ja vastupidi. Selline korraldus võimaldas raha jagada rohkematele üliõpilastele. 1865. aasta põhikirjas ei toodud enam eraldi välja eraalgatuslikke aadlistipendiume nagu von Mendgen L'Estocq ja von Sieversi perekonnastipendium. See tulenes uuest kapitalide korraldusest, mille alusel kõik eraalgatuslikud stipendiumid arvati eelarves partikulaarsummade alajaotusse.

9. jaanuaril 1865 kinnitatud riigieelarve järgi oli Tartu ülikoolile tavastipendiumideks (edaspidi teaduskondlik stipendium) antud raha koos toetustega 14000 rubla aastas. Võrdluseks hoonete ülalpidamiskuludeks anti 11000 rubla aastas.<sup>285</sup>

Järgnevate üliõpilaseadustega kinnitati ka toetuste maksmise kord. 24. detsembril 1868 ja 18 aastat hiljem üle kinnitatud üliõpilasreeglistiku paragrahv

<sup>282</sup> Eesti Kirjandusmuuseumi arhiivkogu. IV 308. Ob učrezenija 30-ti stipendii v Derptskom Universitete dlja progotolvenija učitelej v zapadnyja gubernii. S. 1–6.

<sup>283</sup> Statut der Kaiserlichen Universität zu Dorpat 1865. S. 35.

<sup>284</sup> Samas. Lk. 39.

<sup>285</sup> Samas. Lk. 56–57.

üks märgib, et stipendiume ja toetusi jagatakse riigieelarvest kui ka ülikooli enda teenitud summadest.

Ülikooli 1865. aasta Põhikirja paragrahv 64, 65 alusel võisid teaduskondlikku stipendiumi saada needki, kes kasutasid aastas alla 200 rublalist era-stipendiumi. See säte lubas kasutada üheaegselt paari madala tariifiga stipendiumi. Reglemendi järgi pidid stipendiumid peavad kindlustama riigile vajalike õppe- ja administratiivtööga toime tulevate isikute ettevalmistamise.<sup>286</sup>

Füüsika-matemaatika teaduskonna stipendiumi saksa- ja venekeelne eeskiri kinnitati rahvahariduse ministeeriumis 5. mail 1865, ajaloo-keele teaduskonna venekeelne eeskiri 30. juunil 1865.<sup>287</sup> Stipendiumide põhikirjad kinnitati seega tagant järele, ülimuslik oli ülikooli põhikirja.

Stipendiumi põhikirja alusel hindas teaduskonnas üliõpilase õppeedukust teda juhendanud professor. Ajaloo-keeleteaduskond määras reglemendiga kindlaks stipendiumi arvu – stipendiumi võis määrata kuni kuuele üliõpilasele. Ajaloo-keeleteaduskond püstitas üliõpilasele põhiainete sooritamise nõude. Kindlasti arvestati üliõpilase õppetöö tulemuste kõrval vaesustunnistusel peegeldunud majanduslikke tagamaid.

Mõlema teaduskonna määrustiku ühisomaduseks oli andekate kuid majanduslikult kehvemal järjel olevate üliõpilaste toetamine. Stipendiumi hakati maksta studiumi teisel semestril. Teaduskonnal oli õigus stipendiumi anda järjest kolmel aastal. Teaduskondliku stipendiumi kasutajaile kuueaastast töökohustust stipendiumi eeskirjad ette ei nähtud, seda ei rakendatud.

Reeglid õppetoetuse [*posobie*] saamiseks kinnitati 20. oktoobril 1865 ja tulenesid Tartu ülikooli 1865. aasta põhikirja paragrahv 66-st.<sup>288</sup> Riigilt saadav toetusraha 600 rubla semestris jagunes kaheks: 100 rubla tuli kuraatorilt, 500 rubla ülikooli riigieelarvest. Sisuliselt oli tegemist erinevatesse laekatesse paigutatud riikliku õppetoetusega, mida võis võimalikult paljudele abivajajatele ühekordse toetusena 10, 15, 20 rubla kaupa jagada.<sup>289</sup>

30. juunil 1865 sai usuteaduse seminar uue põhikirja. Selle alusel sõltus seminaristide ametisse suunamine luteriusu konsistooriumist Peterburis. Uue põhikirja alusel nimetati seminari instituudiks, endisi seminariste instituudi stipendiaatideks.<sup>290</sup> Tõsi küll, ülikoolis jäi sisekasutuses käibima ikka seminar. Instituudi ülesandeks oli pastorite koolitamine impeeriumi luteriusu kogudustele, välja arvatud Balti kubermangud. Määrati 12 stipendiumi igauks 300 rubla aastas. Stipendiumidest kaks kuulusid Ingerimaalt pärit tudengitele, 10 sisekubermangudest pärit sakslastele. Ingerimaa tarvis valis stipendiaadid

<sup>286</sup> Reglement: Verteilung von Stipendien der Historisch-Philologischen Fakultät, 1865, §1.

<sup>287</sup> EAA. 402-9-700. Stipendien Reglement der Physiko-Mathematischen Fakultät 1865; EAA. 402-9-578. Reglement: Verteilung von Stipendien der Historisch-Philologischen Fakultät, 1865.

<sup>288</sup> EAA. 402-5-8. L. 123.

<sup>289</sup> Samas. L. 127.

<sup>290</sup> Reglement für das theologische Stipendiaten Institut bei der Universität zu Dorpat. Dorpat 1865.

Peterburi konsistoorium. Stipendiaatidele esitati erinõudmisena soome keele kirjas ja sõnas valdamine. Instituudi stipendiaatide kohta kehtis eraldi *pro venia concionandi*, proovijutluse pidamise nõue. Instituudi stipendiaat ei saanud ise teaduskonda vahetada või üldse ülikoolist lahkuda. Selleks tuli taotleda luba kuraatorilt. Instituudist lahkumisel tuli stipendium tagasi maksta ja soovitada kedagi enda asemele stipendiaadiks, kes valmistuks minema pastoriks saksa kolonistidega asustatud aladele.

1865–1866 kujundati Tartu ülikoolis välja järgmine stipendiaatide süsteem: jäid vanad kroonustipendiaadid meditsiiniinstituudist, usuteaduse seminaristid ja Leedu/Vilniuse sinodi toetatud üliõpilased. Uueks nähtuseks oli teaduskondlik stipendium esialgu eelpool nimetatud kahele teaduskonnale. 1865.–1866. õppeaastal moodustunud 14000–15000 rublaline stipendiumifond jagunes juba teaduskondade ja erialakoolituse (usuteaduse seminar, meditsiiniinstituut jm.) vahel.

Ülikooli valitsuse otsusega praktiseeriti varianti, kus stipendiumi üldsumma jagati väiksemate osadena võimalikult paljude üliõpilaste vahel.<sup>291</sup>

1866. aasta riiklike stipendiumisummade eraldamisel ei eristatud teistest enam meditsiiniinstituudi kroonustipendiaate vaid kirjutati arstiteaduskonna summa – 6000 rubla *medicinskij fakultet i institut* kokku.<sup>292</sup> Siit peale hakkas arvestus toimuma teaduskonna stipendiaatide tasemel.

Teaduskonna stipendiumi hakkasid saama ka õigusteaduskonna üliõpilased. 1866. aastal oli riigistipendiumi saajaid esimesel semestril 57, teisel semestril 55 üliõpilast.<sup>293</sup>

1866. aastal jagati 12 400 rublaline aastafond välja alljärgnevalt:

Teoloogiline seminar		10 stipendiumi 5 stipendiumi igakuks 330, 5 tk á 500 rubla
Vilniuse Sinodi stipendiaadid	3	á 200 rubla aastas
<u>Teaduskondlik stipendium</u>		
Arsti-	22	á 214 rubla aastas, 17.84 kuus
Õigus-	2	á 150 rubla aastas, 12.50 kuus
Ajaloo-keele-	9	2 tk 300 rubla, 5 tk 200.– 2 tk 100.-aastas 25.– kuus 16.67.– 8.34.–
Matemaatika-füüsika-	1	300 rubla aastas, 25 rubla kuus

Stipendiume maksti kokku 11858 rubla eest, ühe kuu kestel tuli ülikoolil välja maksta teaduskonna stipendiumi 850 rubla ja 87 kopikat. Pisut üle 500 rublase jäägi võis planeerida mõnele ühekordsele stipendiumile.<sup>294</sup>

Järgnevatel aastatel kulutati eraldatud 14 000 rublasest stipendiumifondist ligi 12 000 rubla. Suuremad riigistipendiumi kulutajad oli arstiteaduskond

<sup>291</sup> EAA. 402-9-578. L. 71.

<sup>292</sup> EAA. 402-5-691. L. 71–77.

<sup>293</sup> Samas. L. 26p, 42, 63.

<sup>294</sup> Samas. L. 64.



(vaheldumisi on kasutatud ka mõistet meditsiiniinstituut), siis ajaloo-keeleteaduskond.

Kindla 90–100 rublase stipendiumi said kätte ka usuteaduse seminari kasvandikud. Stipendiumi jagamisel lähtuti ikka enam teaduskondlikust põhimõttest. Vahet ei tehtud enam seminaristidele määratud stipendiumirahastu ja ülikooli eelarvesse kirjutatud usuteaduskonna stipendiumisummade vahel.

Mõned näited teaduskonna stipendiaatidest. 1870. aasta kevadsemestril hakkasid eelmise aasta oktoobris määratud stipendiumi saama ajaloo-keeleteaduskonnast Wilhelm Sponholz, Edmund Jansen, Carl Müller, Eduard Grünwald, Ferdinand Anderson, Theodor Schiemann, Leonhard Thomson, Eduard Körber, Ricahrd Karp ja Gangolf Kieseritzky – tulevased teadlased, riigi- ja seltskonnategelased. Matemaatikutest anti stipendiumi vaid ühele- Oscar Kõlpinile. Arstiteaduskonna 13 stipendiaadi hulgas olid Louis Dubinsky, 1868. aastast riigistipendiaadina Heinrich Rosenthal,<sup>295</sup> Adam Wikszensky ja Rudolf Weyrich.<sup>296</sup> 1870. aasta kevadsemestril anti ühekordset toetust kokku 15 üliõpilasele, teiste hulgas Hugo Treffnerile, Christoph Mickwitzile, Friedrich Wachtsmuthile, Wilhelm Hoerschelmannile.

1871. aasta sügissemestril ülikooli valitsusele esitatud aruande põhjal jagas ajaloo-keeleteaduskond aastase fondi 1800 rubla kallutatult keeleüliõpilaste kasuks:<sup>297</sup>

Ajaloo-keeleteaduskonna stipendiumid 1866–1871 (rubla):

	Filoloogia	Ajalugu	Kameralistika	Ülejääk
1866	800.–	700.–	300.–	–
1867	850.–	650.–	300.–	–
1868	1200.–	350.–	50.–	200.–
1869	1400.–	400.–	–	–
1870	1250.–	400.–	150.–	–
1871	850.–	300.–	250.–	400.–

Välja maksmata summade osas palus teaduskonna dekaan luba kasutada seda klassikalise filoloogia seminaris osalevate üliõpilaste toetamiseks 50 rublase üksiktoetusega.<sup>298</sup>

1869. aastal jätkus ka Vilniuse sinodi stipendiaatide ja sealhulgas õpetajakutseks valmistuvate üliõpilaste toetamine Leedu Poola Kuningriigi (Varssavi) Evangeelse Augsburgliku Konsistooriumi stipendiaadi staatuses. Tartu ülikoolis õppivale viiele konsistooriumi stipendiaatidele eraldati 1350 rubla aastas.

<sup>295</sup> HEINRICH ROSENTHAL: Eesti rahva kultuuripüüdlused ühe inimpõlve vältel. Mälestusi aastatest 1869–1900. Tartu: Ilmamaa. 2004. Lk. 44–45. Raamatu autor astus 1865 arstiteaduskonda, lõpetas selle 1871. aastal arsti kutsega ja suunati tööle Kroonlinna merelaevastiku hospidali.

<sup>296</sup> EAA. 402-5-691. L. 64.

<sup>297</sup> EAA. 402-9-578. L. 71–71p.

<sup>298</sup> Samas. L. 72.

Stipendiumi määraks oli 225 rubla aastas.<sup>299</sup> 1870. aastal oli neli stipendiaati, igaüks sai kätte poolaastas 112 rubla ja 50 kopikat. 1871. aastal oli aga juba 10 stipendiaati, igale maksti 128 rubla. 1871. aastast peale hakati konsistooriumi stipendiumi välja maksuma kolme kuu kaupa. Sealjuures diferentseeriti stipendiumi alammäära: vanematel kursustel õppijad, kuus meest said aastas 225 rubla, teised aga, kes 25, 37, 38 ja 56 rubla.<sup>300</sup> 1880. aastatel oli taas kuus stipendiaati aastas. Sama arv stipendiaate oli veel kuni 1893. aastani. Varssavi konsistooriumi materjalidest leiame, et stipendiumi 25 rubla kuus veel maksti 1905. aastal.<sup>301</sup>

1900. aastal olid Tartu ülikooli stipendiumirahad otsas. Olukorra leevendamiseks andis Moskva ülikool laenu 1125 rubla ulatuses, Odessa (Novorossiiski) ülikool 1500 rubla, Harkovi ülikool toetas 450 rubla ja Kaasani ülikool 750 rublaga. Antud krediit tuli tagastada esimesel võimalusel. Tegelikult jagati raha teiste ülikoolide eelarvetest lihtsalt ümber. Selline annetamine jätkus peaaegu topelt mahus ka 1901. aastal.<sup>302</sup>

Õpperingkonna koostatud abinõude projektis paluti Tartu ülikoolile anda stipendiumi 6400 rubla ulatuses, lisaks veel 3600 rubla ühekordseteks toetusteks ja 1500 rubla üliõpilaste söögimaja ülalpidamiseks, ministeerium ei aktsepteerinud.<sup>303</sup>

1902. aastal oli Tartu ülikooli *kazennyj* stipendiumide üldsummaks 10 000 rubla. Tuleb arvestada, et rahvahariduse ministeeriumi 19. novembril 1902 ilmunud korraldusega eraldatud summa hulka kuulusid kõik üliõpilaskonnaga seotud eelarvelised vahendid. Ülikooli see muidugi ei rahuldanud. Ainuüksi ülikooli üliõpilaste söögimaja-teemaja ülalpidamiseks ning varustamiseks kulus aastas 1500–1800 rubla. Stipendiumideks jäi ainult 5000 rubla, millest saanuks heal juhul jagada vaid 25 stipendiumi. Varuks tuli jätta kindlasti 3500 rubla ühekordsete ning erakorraliste toetuste tarvis (25 kuni 100 rubla).

Rektor Aleksander Filippovi ettekande alusel õppis Tartu ülikoolis 1902. aastal 1738 üliõpilast, kellest vaid 55 olid riigistipendiumil, seega vaid 3 protsenti üliõpilaskonnast. Rektor lisas, et 23 erastipendiumi toetavad igaüks õppeaastas paari-kolme, paar stipendiumi küll isegi 10–15 üliõpilast.<sup>304</sup>

1903. aastal jagati siseministri otsuse alusel stipendiumid kõikides Vene ülikoolides võrdselt – igale õppeasutusele 12 stipendiumi arvestusega ühele üliõpilasele 120 rubla. Venemaa veterinaaria instituutidele Varssavis, Tartus ja Harkovis määrati kokku 40 riigistipendiumi, ühe stipendiumi suuruseks oli 90–240 rubla aastas.

<sup>299</sup> EAA. 402-9-869. L. 1, 2, 34, 43.

<sup>300</sup> EAA. 402-5-265, 691 alusel.

<sup>301</sup> EAA. 402-11-8. L. 43.

<sup>302</sup> EAA. 384-1-1372. L. 1–5.

<sup>303</sup> Samas. L. 16–19.

<sup>304</sup> Tartu ülikooli ajalugu II. kd. Lk. 284 pakutakse küllalt optimistlikult stipendiumi saajateks 4–9% üliõpilaskonnast. Koos eraalgatuslike stipendiumidega võis stipendiumi saajate osa ajuti küündida nimetatud osani.

1905–1907 oli Tartu ülikoolis teaduskondlikke stipendiume kokku 63–65. Kuus kulutati stipendiumideks 1400–1500 rubla. Näiteks 300 rublalist stipendiumi sai 1905. aasta teisel semestril ühena neljast usuteaduskonna stipendiaadist üliõpilane Jaan Lattik.<sup>305</sup> 1905–1907 jagus arstiteaduskonnale 18 stipendiumi kuus, ajaloo-keeleteaduskonnale 19, füüsika-matemaatika teaduskonna üliõpilastest said stipendiumi kümme ning õigusteaduskonnale jäi 14 stipendiumi. Kõigile maksti 20 rubla ja 83 kopikat, välja arvatud 12 arstiteaduskonna vanema kursuse üliõpilast, kellele anti kuus 25 rubla.<sup>306</sup>

1913. aastal oli Tartu ülikooli stipendiumifondi suurusks 17 250 rubla aastas, mis jagati teaduskondade vahel 63 stipendiumina välja suurusjärgudes 250, 300 ja 400 rubla, stipendiumideks võimalikult paljudele üliõpilastele. Stipendiumi suurusks oli 10–30 rubla kuus. Teaduskondadest eelistati ajaloo-keeleteaduskonda, põhjendusel, et nimetatud teaduskonna üliõpilastel ei ole loodud võimalusi erastipendiumide kasutamiseks.<sup>307</sup> Võrdluseks võib märkida, et erastipendiume jagus sel aastal 58 üliõpilasele ning nende hulgas oli vaid üksikuid ajaloo-keeleteaduskonna füüsika-matemaatikateaduskonna üliõpilasi. Riigistipendiaatide osa jäi ikka väheseks, moodustades üliõpilaste keskmist üldarvu (1913. aastal 2463) arvestades vaid 3–4% üliõpilaskonnast. Muidugi on üliõpilaskonnast stipendiaatide osa hindamine küllalt suhteline ja enam peaks statistika tegemisel arvestama reaalselt semestriti ülikoolis õppijaid. Üliõpilaste mobiilsust arvestades võttis õppetööst osa kindlasti vähem üliõpilasi võrreldes semestriks kohale sõitnute ja ülikooli juures registreerunutega.

1916–1917. aastatel praktiseeriti mõnel kuul senisest enamatele abivajajatele ühekordsete toetuste maksmist.<sup>308</sup> 1917. aasta sügisel olid toetuste saajate hulgas esimesed naisüliõpilased, teiste hulgas eestlanna Alla Tamm.

26. jaanuaril 1918 kinnitati ülikooli valitsuses 10 stipendiumi.<sup>309</sup> Kuigi toetusteks raha ei jätkunud, selgus samas, et ajaloo-keeleteaduskonnal kui füüsika-matemaatikateaduskonnal oli stipendiumiraha ülejääke, ühel üle tuhande rubla, teisel pisut üle – 375 rubla. Ülejääk tekkis välja maksmata jäänud stipendiumidest, sest stipendiaatidest paljusid ei olnud ülikooli evakueerumise tõttu enam Tartus. Teaduskonnad pidasid igati õigustatuks jagada stipendiumiraha välja toetustena. Üheks toetuse vääriliseks tunnistati ajaloo-keeleteaduskonna üliõpilane Marie Tõnson.<sup>310</sup>

22. veebruar (9. märts) maksti ajaloo-keeleteaduskonna arvelt 25, 30, 40, 50 rubla kaupa viimased 21 toetust, lisaks veel kolm 120 rublast toetust. Toetuse saajate hulgas olid 1915. aasta *Riia põgenikest* üliõpilased Marta Turk, Elsa Reinfeld, Antonina Stapren.<sup>311</sup>

---

<sup>305</sup> EAA. 402-11-8. L. 25.

<sup>306</sup> Samas. L. 46, 71–72.

<sup>307</sup> EAA. 402-9-543.

<sup>308</sup> EAA. 402-9-544.

<sup>309</sup> EAA. 402-5-1921.

<sup>310</sup> EAA. 402-5-1951. L. 538.

<sup>311</sup> EAA. 402-11-14. L. 71–72.

Tartu ülikooli 1865. aasta Põhikirjas erivahendite kasutamist reguleeriva seaduse alusel võis ülikool välja maksta ka erivahendite arvel seisva raha. Viimased rublad jagati järgmiselt: raamatukogule 600 rubla, arhivaarile 150 rubla, ülempedell Weinbergile 150 rubla, teistele pedellidele, neljale mehele, igale 100 rubla.

Ülikooli krediid Tartu Pangas oli tühi. Ülikooli konto ametlikust sulgemisest teated puuduvad. 1918. aasta maikuu viimastel päevadel suleti vene ülikooli raamatupidamine.<sup>312</sup>

## 2.8. Ülikooli lõpetamisest ja teaduskraadi omandamise võimalusest

Tartu ülikooli statuut 1803. aastast formuleeris ülikooli lõpetamise ja teaduskraadide omandamise korra ja sealjuures väitekirjadele esitatavad nõudmised vaid üldsõnaliselt. Ülikooli oli võimalik lõpetada kandidaadikraadiga, mõlema kõrgema teadusliku kraadi – magistri- ja doktorikraadi saavutamiseks tuli sooritada vastavad eksamid ja kaitsta väitekirja. Teaduslike kraadide andmine kuulus täielikult teaduskonna kompetentsi. Väitekirja kaitsmisel oli akadeemilise istungi juhatajaks teaduskonna dekaan, kes juhtis ka disputatsiooni, kuulutas välja teaduskonna otsuse ja andis kätte diplomi. Statuudi järgi toimus kaitsmine ladina keeles, kuid teaduskonniti võis seda lubada pidada ka saksa keeles. Enne diplomi kätteandmist võttis dekaan dissertandilt kirjaliku truudusevande.

20. jaanuaril 1819 avaldati rahvahariduse ministri „Määrus teaduslike kraadide omandamise kohta“. See oli esimene taoline erimäärus vene ülikoolidele ja kehtestati ka Tartu ülikoolis ning jäi jõusse 1918. aasta kevadeni. Ülikooli oli võimalik lõpetada kas gradueeritud üliõpilasena, kandidaadina või kaitsta magistri ja seejärel doktorikraadi.

Gradueeritud üliõpilase [*dejstvitel'nyj student*] kraadi sai ülikoolikursuse lõpetanu. Gradueeritud üliõpilane võis alles aasta möödumisel asuda kandidaadieksami õiendamisele. Kandidaadikraadi omandas ülikooli lõpetanu, kes valitud eriala eksamil oli näidanud väga häid teadmisi ning esitanud kirjaliku töö. Kandidaaditöö ei kuulunud avalikule kaitsmisele ega avaldamisele. Kandidaat sai kahe aasta möödudes asuda magistrikraadi taotlemisele.

Magistrikraadi taotlejailt nõuti põhjalikku ülevaadet õpitud erialal, doktorikraadi taotlejailt teadusala põhjalikku tundmist. Magistri ja doktori vahele pidi jääma kolm aastat.

19. sajandi esimesel veerandil suurenes Venemaal vajadus kõrgharidusega spetsialistide järele, mistõttu tsaarivalitsus oli sunnitud taasavatud Tartu ülikooli kõrvale asutama uusi ülikoole. Kaasanis, Harkovis ja Peterburis avatud ülikoolid jäid esialgu kiratsema vene professuuri puudumise tõttu. Tekkinud

---

<sup>312</sup> EAA. 402-4-1492. L. 479–480.

olukord viis mitmedki haridustegelased mõttele kasutada Tartu ülikooli juurde õppeasutus teistele vene ülikoolidele õppejõudude koolitamiseks. Georg Friedrich Parroti algatusel rajatud Professorite Instituut andis kümne tegevusaastaga (1828–1838) Venemaa ülikoolidele 22 vene rahvusest ülikooliprofessorit. Professorite Instituudi kasvandikud olid riikliku stipendiaadi staatuses.<sup>313</sup>

Riikliku teadusliku stipendiaadi staatus kehtestati üleriiklikult 1872. aastal eesmärgiga senisest enam tõhustada uute õppejõudude koolitamist Venemaa ülikoolidele.

Riiklikuks stipendiaadiks võisid konkursi teel saada magistri teaduskraadi taotlema asunud või doktoriõpingutega jätkavad ajaloo-keeleteaduskonna kasvandikud. Nappide allikmaterjalide alusel võib öelda, et sisuliselt oli tegemist magistri- ja doktorantuuriõpingutega välismaal. Õpingute toetamiseks oli riik ette näinud tagasihoidliku stipendiumi 1200 kuni 1500 rubla aastas. Allikmaterjalide alusel on jälgitav kuue ajaloo-keeleteaduskonna doktorandi teaduslähetus välismaale.<sup>314</sup>

1877. aastal saadeti Leipzigi filoloogilisse seminari moodsa slavistika ja võrdleva keeleteaduse alase kirjandusega tutvuma Joseph Ernst Lezius.<sup>315</sup> Tõstamaalt pärit Leziusest sai hiljem Kiievi ülikooli klassikalise filoloogia professor.

1881. aastal sai soovituse kandideerida välisstipendiumile Aleksander Enmann, kes kavatses osaleda Tübingeni ülikooli vanaaja ajaloo ja allikaõpetuse seminarides. Kaheaastase stipendiaadiaja kestel töötas Pärnust pärit Aleksander Enmann (ajalooüliõpilane 1874–1878) Tübingeni, Berliini, Pariisi ja Londoni raamatukogudes.

Berliinis osales Enmann Adolf Kirchhofi (1826–1908),<sup>316</sup> Theodor Mommseni (1817–1903), Emil Hübneri (1834–1901) Carl Roberti (1850–1922) seminarides. Tübingenist siirdus ta Ludwig Mendelsohni eestkostel Itaalia ja

---

<sup>313</sup> VILLU TAMUL: Das Professoreninstitut und der Anteil der Universität Dorpat/ Tartu an den russisch-deutschen Wissenschaftskontakten im ersten Drittel des 19. Jahrhunderts. – Zeitschrift für Ostforschung. Länder und Völker im östlichen Mitteleuropa. 41 Jahrgang 1992, Heft 4. Verlag Herder- Institut, Marburg/ Lahn 1992. S. 525–542; Tartu ülikooli Professorite Instituudi administratiiv-majanduslik korraldus. – Tartu ülikooli ajaloo küsimusi. XIII. Tartu 1983. Lk. 33–40. jt. artiklid.

Professorite Instituudi kasvandike rahastamine toimus riigieelarvest, kasvandiku ülalpidamisraha oli 1200 assignaaturbla aastas ning selle raha kulutamine oli rangelt kindlaks määratud. Sellest rahast õppemaksuks oli ette nähtud 150 assignaaturbla aastas.

<sup>314</sup> EAA 402-9-587. Pagineerimata. Briefwechsel mit Konseil den Stipendiaten und anderen über Erteilung von Stiepdien zur Vorbereitung von Professoren und Lehrern. 1880–1882.

<sup>315</sup> Järgnevad andmed teaduslike stipendiaatide magistri- ja doktoritööde kaitsmise kohta pärinevad: E. OISSAR: Tartu ülikoolis kaitsstud väitekirjad 1802–1918. Tartu 1973.

<sup>316</sup> Adolf Kirchhoff oli Saksamaa kuulsaima raamatukaupmehe Albrecht Kirchhoffi vend. Tänapäeval müütab Kirchhoffi agentuur teaduskirjandust.

Prantsusmaa raamatukogudesse.<sup>317</sup> 1883. aastal lõpetanud oma *peregrinatio academica* asus Enmann Peterburi Teaduste Akadeemia raamatukoguhoidja ametikohale. Enmann kaitses doktoritöö *Kritische Versuche zur ältesten griechischen Geschichte.I: Kypros und der Ursprung des Aphroditekultus* 1886. aastal. Doktoritöö ilmus Peterburi Teaduste Akadeemia Toimetistes.

Mendelsohni õpilaseks 1881–1883 olnud Ernst Walfried von Stern<sup>318</sup> kaitses 1883. aastal magistritöö ning aasta hiljem doktoritöö. Stern töötas Odessa ülikooli klassikalise filoloogia dotsendina.

Moskvasse saadeti üheks semestriks 600 rublalise stipendiumiga semestris Tartus õppinud ja klassikalise filoloogia alal 1883. aastal magistrikraadi kaitsnud Oscar Basiner. Hiljem täiendas Basiner end ka Bonnisis. 1886. aastast Odessa (Novorossiiski) ülikooli dotsent.

Friedrich Matthäus Knauer oli 1881. aasta lõpust kuni järgmise aasta lõpuni Jenas Berthold Delbrücki juures indo-iraani keelte ja võrdleva keeleteaduse doktorand. Sealt siirdus ta Tübingeni.<sup>319</sup> 1884. aastal valmis doktoritöö. 1898. aastal pälvis tema monograafia *Das Mánava-Grhya Sutra nebst Commentari*, ilmus St. Peterburg 1897, Robert Heimbürgeri teaduspreemia.

Ajaloolaste aruannetes esinesid enamasti Leopold von Ranke ja Theodor Mommseni, Barthold Niebuhi või Friedrich Schilleri nimed.

1884. aasta mais eraldas Venemaa Rahvahariduse Ministeerium välismaal stažeerimiseks kõigi riiklike ülikoolide peale kokku 50 000 rubla klassikalise filoloogia, Rooma- ja tsiviilõiguse, füüsika, keemia, anatoomia ja füsioloogia erialal. Järgmisel poolaastal teatas õpperingkonna kuraator Mihhail Kapustin, et ta pole sugugi rahul raamatute lugemise reisiga ja nõudis stipendiaatidelt ikka aktiivset osalemist seminarides „... ei piisa kui ainult ülikoolide juures end kirja panevad – vaid kui gratistid peavad nad ka seminarides osalema“.<sup>320</sup>

Tartust lähetatud teaduslike stipendiaatide kohta Kapustini sõnad küll ei tohiks kehtida, sest kõik teaduslikud stipendiaadid osalesid seminarides. Raamatukogu reisi tulemusena sündisid aga terviklikud uurimused.

## 2.9. Järeldusi

Taasavatud Tartu ülikooli 12. detsembril 1802 Aleksander I viseeritud keiserlik Asutamisakt kui Põhimäärus muutis kõige enam ülikooli alluvusvahekordi. *Kaiserliche Universität zu Dorpat* läks rahvahariduse ministeeriumi alluvusse, mis ühtlasi tähendas riiklikku finantseerimist, sh üliõpilastele üksikuid riiklikke stipendiumeid. 1802. aasta detsembris kinnitatud Põhimäärus jäi aluseks Tartu ülikooli Põhikirja väljatöötamisele.

---

<sup>317</sup> EAA 402-9-587.

<sup>318</sup> Ernst von Stern oli pärit Läänemaalt Kirbla khlk Seira mõisast.

<sup>319</sup> MARTIN HALLIK, OLAF-MIHKEL KLAASSEN: Keiserlik Tartu ülikool ja Orient. Eesti – Oriendi kultuurisuhete üldisel taustal. Tartu Ülikooli Kirjastus 2002. Lk.138–139.

<sup>320</sup> Samas, Kapustini kiri 26. novembrist 1884.

Põhikirjast tuleneva ülikooli finantsmajandusliku korraldusega hakkas 1803. aastast Tartu ülikooli majandusasju juhtima ülikooli valitsus ja rendikoda. Sisse seati korrapärane raamatupidamine.

Hariduse rahastamisest on alati sõltunud ülikooli ja tema õpetajate-õppijate arenguvõimalused.

Üliõpilase positsioon ülikooli rahastus avaldus eelkõige õppetasu ja stipendiumide arvestuses. Tartu ülikooli taasavamisega sai alguse riigistipendiumide ja erialakoolituses kroonustipendiaatide [sks.k. *Kronstipendiaten*, vene *gratisty*] süsteem kogu Venemaa ulatuses. Tollal ei arvestatud riigi kulutusi ühe üliõpilaskoha ülalpidamiseks. Üliõpilaskonna kehva ainelist olukorda, õppemaksu tasumisel tekkinud raskusi esile tuues juhtisid nii Tartu ülikooli rektorid kui ka õpperingkondade kuraatorid tähelepanu ülikooli (de) alarahastatusele.

Riiklike stipendiumide jagamisel lähtuti keiserlikus ülikoolis põhimõttest jagada seda õpingutes edukamatele majanduslikult vähem kindlustatud üliõpilastele. Võrdsete õpitulemuste korral tuli 19. sajandi teisel poolel senisest enam arvesse vaesustunnistus.

Professorite Instituudi järel oli riiklikul tasandil rahastatud teadusliku stipendiaadi staatus uus moodus kasvatada Vene ülikoolidele professuuri Tartu ülikooli kasvandikest.

Seniste uurimistulemuste (riiklikud stipendiumid ei ole antud uurimuse peateema) alusel võib öelda, et näiteks 1812. aastal õppinud 145 üliõpilasest said riiklikku stipendiumi 27 õppijat, seega 18,6% üliõpilastest. 1830.–1840. aastatel jagati riigieelarvest keskmiselt igal aastal 35–43 stipendiumi, kusjuures aasta keskmine üliõpilaste arv mõlemal aastakümnel oli pisut üle 560. Kuna stipendiumide arvu ei suurendatud, siis üliõpilaste arvu suurenemisega langes stipendiumisaajate osa, jäädes püsima 7–6%. Ka järgnevatel aastakümnetel oli riikliku stipendiumi saajaid üliõpilaskonnas ca 6%.

Riigieelarvelistest vahenditest makstavate stipendiumide arvu kasv oli seotud 1865. aastal kehtestatud teaduskondlike stipendiumidega. Stipendiumi maksti siis ligi 12% üliõpilastest. 1870. aastate lõpul seoses üliõpilaste arvu kasvuga hakkas stipendiumisaajate osa üliõpilaskonnas kahanema.

Uue sajandi alguseks kasvas mõnevõrra, tänu teaduskondlikele stipendiumidele, riiklike stipendiumide üldarv. Kuid arvestades tunduvalt kasvanud üliõpilaskonda, langes stipendiumi saajate osa võrreldes 19. sajandi esimese poole ja 1860. aastatega moodustades vaid 3–4% (mõnel õppeaastal semestriti 5–6%) üliõpilaskonnast. Õppemaksu soodustuse saanuid oli 7,9–10%. Esimese maailmasõja aastail mõne semestri alguses isegi 15% Tartu ülikooli üliõpilaskonnast.

Milline osa oli kanda eraalgatuslikel stipendiumidel, seda analüüsitakse uurimuse järgnevatel peatükkides.

# TEINE OSA

## Eraalgatuslikud stipendiumid

### Sissejuhatuseks. Stipendiumi õiguslik alus ja finantsvara

#### 1. Stipendium pärimisõiguses

Testament on Antiik-Rooma õigusel rajaneva õigusharu – eraõiguse individuaalne õigusakt. Varasemad testamendid olid enam sarnased varandusinventaridega ning neist võib välja lugeda inimeste väärtushinnanguid. Testament sisaldab enamasti ülestähendusi lahkunu vara ja majandusliku tegevuse ning eluea jooksul kogunenud sotsiaalse võimekuse kohta. Testament kirjaliku ajalooajaloo talletab ajastu vaimu.

Testamendi vorm võis saksa keeleruumis välja kujuneda Hansa ajal, mida peetakse saksakeelse finantsõigusliku terminoloogia arengus oluliseks ajastuks. Varane kindla vormi alusel koostatud pärandamist tõendav dokument pärineb 1376. aastast Stralsundist. Stralsundi testamendis korraldas pärandaja (testamentidegija) oma vara jaotamise pärijate vahel nii nagu see pärast tema surma peaks tema tahte kohaselt toimuma. Alates 1388 hakati testamente koostama saksa keeles ning levis enam vähem Stralsundi testamendis esinenud artiklite ehk paragrahvide järgi.<sup>321</sup>

Päranduse kohtulik kindlustamine kuulus(b) erakohtuasjade menetlusse ning on koosnenud rutiinsete toimingute reast, misjärel teatud aja möödudes avaldas kohus reeglina pärandusproklamatsiooni,<sup>322</sup> mille eesmärk oli võimaldada pärijatel, kreditoridel jt. pärandusega seotud isikutel esitada pärandusele määratud tähtaja jooksul oma nõudmised.

Testamendiga päranduse puhul võis testaator nimetada testamendi täideviija ehk testamentaari, keda volitati tegelema päranduse haldamisega.

Pärimisõiguse üksikmõiste instituudi – testamendi ja annaku funktsioneerimine keiserlikus Tartu ülikoolis toimus ülikooli privileegi, so põhikirja alusel. Õigustoimingutes võis ülikool arvestada enda õigusteaduskonna professori kompetentsusega. Testaatorid ja pärandajad – stipendiumide annetajad said õigustoimingutes otsustada kohaliku praktika, st ajalooliselt väljakujunenud õigusele ning 1. juulil 1865 jõustunud Balti eraõiguses (erasedus)<sup>323</sup> sätestatud artiklitele.

---

<sup>321</sup> UWE ZIEGLER: Die Hanse. Aufstieg, Blütezeit und Niedergang der ersten europäischen Wirtschaftsgemeinschaft. Eine Kulturgeschichte von Handel und Wandel zwischen 13. und 17. Jahrhunderts. Bern, München, Wien: Scherz Verlag 1997. S. 328–329.

<sup>322</sup> MARGE RENNIT: Tartu magistraadi varaloendite kasutamine linna olme ja materiaalse kultuuri ajaloo uurimisel (19. sajandi I. pool). Magistritöö. Juhendaja prof. Aadu Must. Lk. 22, 30–32.

<sup>323</sup> Provincialrecht der Ostseegouvernements. 3. Theil. Privatrecht: Liv-, Est- und Curlaendisches Privatrecht. Zusammengestellt auf Befehl des Herrn und Kaisers Alexander II. St. Petersburg 1864, e. Läänemere kubermangude provintsiaalõigus. Kolmas osa:



Eesti eraõiguse oluliseks murdepunktiks on ajalooliselt jäänudki Balti provintsiaalseadustiku Balti eraseadus.

Kaasaegses jurisprudentsis on kõige üldisemal kujul testament pärandaja viimne tahteavaldus, mille sisu jääb saladuseks kuni korralduse tegija surmani. Testament koostati dikteerimise järgi millele testaator vähemalt kolme tunnistaja juuresolekul alla kirjutas ja isikupitsatiga selle pitseeris. Omakäeline testament koostati ilma teiste isikute abita. Testament võis olla koostatud ka perekonna advokaadi või notari juures.

Pärast testaatori surma tuleb testament avalikustada: testamendi sisu on oluline teada nii pärijatel, annaku saajatel kui ka testamendi täitjatel.<sup>324</sup>

Testamendid registreeriti Venemaa justiitsministeeriumi rahvakohtu teise departemangu teise ekspeditsiooni teises lauas. Sealt liikus testamendi kinnitatud koopia liikus tagasi testamendi koostajale notarile, testaatorile, ning annetuse korral stipendiumi saaja ülikooli valitsusele. Tartu ülikoolile annetanud isiku testamendi originaal või sellele hiljem tehtud lisand ehk koditsill, pidi jõudma hoiule ülikoolikohtusse, dublikaat aga maakohtusse. Kahjuks antud uurimise raames kasutatud allikamaterjalide hulgas on leida vaid üksikuid testamendi originaale. Enamasti on säilinud notariaalselt kinnitatud ära kirjad, hilisematest aastatest pärit koopiad, koditsillid või õpperingkonna kuraatori tarvis tehtud väljavõtted legaadist.

Annak (legaat) on väga vana õigusinstituut, töötatud välja Rooma õiguse järgi. Annakusaaja nõudeõigus tuleneb üksnes testamendist. Annetust võib pidada testamendis esitatud sihtkäsundiks. Annak ei toonud annaku saajale kaasa vastutust pärandaja võlgade eest.<sup>325</sup> Annak ei ole pärijaks nimetamine vaid see annab pärandi avanemisel annakusaajale üksnes õiguse nõuda annakuga määratud raha, esemeid jt. Seega stipendiumid ei ole seostatud pärimislepinguga.

Annetus on finantsmajanduse ka uurimisobjektiks, samas elu- ja perekonnalooline. Mis eristab kinki annetusest? Annetus toimib annetaja poolt avaldatud – tavaliselt testamendina koostatud põhikirja alusel, annaku teostumiseks ja hooldamiseks määratakse administratsioon, annetus on registreeritud kindla institutsiooni enamasti linna või siis ülikooli juures. Annetus sama oluline mõiste kui pidusöök, rituaalid, armeeteenistus, ja puudutab mitte ainult majan-

---

Liivi-, Eesti- ja Kuramaa eraõigus. – vt. ka MARJU LUTS: Kui neid kapitulatsioone ees ei oleks...? ehk Õiguse moderniseerimise takistused Vene impeeriumi Läänemereprovintsid 19. sajandil – Vene aeg Eestis. Uurimusi 16. sajandi keskpaigast kuni 20. sajandi alguseni. Koostaja TÕNU TANNBERG. Tartu: Eesti Ajalooarhiivi Toimetised 14 (21). Tartu 2006. Lk.24–80, siin viidatud lk. 65–69.

<sup>324</sup> Näiteks kauaaegne eestlasest ülikooli raamatukoguhoidja Emil Anders sai õppida tänu isa vanema venna jäetud pärandusele, mis avanes teatud aja möödumisel. Onu pärand aitas kinni maksta Emil Andersi vanema õe inglise ja prantsuse keele õpingud. – *Erinnerungen des Bibliothekars Emil Anders*. Hrsg. von L.VON SCHRÖDER. – *Baltische Monatschrift*. XXXIX . Reval 1892. S. 300.

<sup>325</sup> URVE LIIN: Pärimisõigus. Tallinn 2005. Lk. 145, 149–151, 180.

dust ja jurisprudenti vaid tugevamini isegi religiooni, tõekspidamisi, esteetikat ja moraali ja lõpuks (perekonna) traditsioone.<sup>326</sup>

Annakuga seonduv isik on annakutäitja, kes on kohustatud täitma annakust tulenevaid kohustusi.<sup>327</sup> Stipendiumide puhul oli selleks isikuks tavaliselt stipendiumi administraator või teisi sõnu – haldur. Selleks oli keegi volitatud või valitud isik, mõnel juhul langes see kohustus ka Tartu ülikooli valitsusele. Annakuõigus toimus Balti eraõiguse artiklite 2354, 3680 ja 3692 alusel.<sup>328</sup>

Testament ja legaat on kindlalt eraõiguse atribuudid kuid ajalooallikana kajastavad testaatori käitumisviisi, elu ajal kujunenud väärtushinnanguid ja testamenditäitjate usalduslikkust.

Legaadid ei ole üksnes õigusakt ja finantstehingut ning selle haldamiseks tehtud korraldusi määratlenud eraõigusest tulenev juriidiline dokument. Legaadil on kahtlemata õigusajaloolisuse kõrval laiem, sotsiaalne tähendus.

Õppetootuste, stipendiumide rahastamiseks mõeldud annakute õigusaktid kannavad pealdist *Kapita/Capital, Legat, Stiftung, Stipendium, Stipendien-Legat* ja olid menetluses Tartu ülikooli valitsuses ning ülikooli kohtus.

Tartu ülikooli fondis on säilinud lisaks jõustunud legaasidele ka mitmeid tahteavaldusi. Tahteavaldus on õigusinstituut, millega tagatakse isikule eraõiguse põhiseadustiku alusel eneseteostusvabadus ja milles väljendub enesemääramisõigusest ja privaatautonomia põhimõttest tulenev vabadus kujundada isikuid puudutavaid õigussuhteid vastavalt oma tahtele.<sup>329</sup> Ka tahteavaldusega seonduv reglementeeriti 19. sajandil Balti eraseaduse võlaõigust reguleeriva tehingu üldküsimumuste osas.

Tahe on inimlik võime otsustada oma toimingute ja nendega kaasnevate tagajärgede üle teadlikult. Tahteavaldus peab olema õiguslikult siduv. Selle all tuleb mõista tahteavaldaja ehk stipendiumi asutaja avalduse või põhikirja siduvust õigusnormidega. Tartu ülikooli näitel ei jõudnud tahteavalduse vormi jäänud nõ deklaratiivsed stipendiumikavatsused teostumiseni vaid tõid kaasa üksnes juriidilisi küsimusi. Käesoleva töö raames neil lähemalt ei peatuta kuna stipendiumikavatsuste finantstaust jäi ebaselgeks.<sup>330</sup> Kuid kahtlemata olid tahteavaldusega esinenud isikud teinud seda parimate lootustega.

Provintσιαalõiguse alusel kasutati testamendi kõrval veel mõistet fideikomiss. Fideikomiss on samuti viimane tahteavaldus, millega pärandaja kohustab pärijat kolmandale isikule välja andma kas terve pärandi või mõne osa

<sup>326</sup> Annetuse ideoloogiale tugineb ka Prantsuse Kolmanda Vabariigi sotsiaalkindlustuse seadusandlus.

<sup>327</sup> Samas. Lk. 208–226.

<sup>328</sup> Provincialrecht der Ostseegouvernements. 3. Theil. Privatrecht.

<sup>329</sup> LIIS HALLIK: Tahteavaldus tsiviilõiguses. Magistritöö. Juhendaja prof. Paul Varul. Tartu 2005. Lk. 4, 23, 26, 39–40. Samas lk. 66: Tahteteooria rajajaks peetakse Fr.C. Savigny'd; tema järgi on tahteavaldus deklaratiivne.

<sup>330</sup> Tahteavaldusena Tartu ülikooli valitsuse protokollides: Johan Küsteri kapital 1833/1840; proviisor Ferdinand Jordan stipendium 1882 (haldaja ajaloolasest vend Paul Jordan); Vladimir Bleze 1902; Burhard Freyleben 1912; August Levenstimi stipendium (Kuramaalt pärit juudi üliõpilastele) 1915.

sellest. Kui pärandaja kohustas otseselt abikaasat, poega ülikoolile jätma annaku, siis võib seda käsitleda fideikomissina. Kuid fideikomiss ei ole leidnud Tartu ülikooli üliõpilasi toetanud eraalgatuslike stipendiumide puhul kasutamist. Enam on kasutatud mõistet legaati.

Annetatud sihtotstarbelise kapitali legaadi teksti jõustumine stipendiumi põhikirjana oli aeganõudev ja mitmeid instantsse läbiv protseduur, mis tuli läbida nii legaadi algatajatel kui selle saajatel. Vahendajaks ülikooli ja annetaja vahel oli enamasti stipendiumikapitali haldur, administraator. Ülikooli valitsuse üleandeks jäi stipendiumikapitali põhikirja esitamine õpperingkonna kuraatorile. Kuraatori institutsioonist liikus dokument edasi rahvahariduse ministeeriumi käsutusse.

## 2. Stipendiumi finantsvarast

Kapitalipaigutusi üldse soodustas põhiliselt 19. sajandi 50. aastatel Euroopa panganduses toimunud rahasüsteemi moderniseerimine ja uute krediitipankade asutamine. Näiteks asus Rothschildide võimu tasakaalustama 1852. aastal Pariisis vendade Péreire´de asutatud krediitipank Péreire´s Crédit-Mobilier jt.<sup>331</sup> Vene pangandusel tuli selles protsessis sammu pidada aga Euroopast sisse-voolava kapitali sunnil.

1860 asutati Vene Riigipank, mille rajajaks ja esimeseks presidendiks oli Peterburi börsi juht parun Alexander Stieglitz (1814–1884), kes tuntud veel Peterburis rakendusliku suunaga kunstikooli asutajana, Narva kalevivabriku ja linaketramisvabriku omanikuna ning Peterburi-Paldiski ja Peterburi-Varssavi raudteede ehituskavade toetaja ja osanikuna.<sup>332</sup> Vene impeeriumi riigikassa teoreetilised alused ja organisatsioon töötati välja ning ühtlasi rakendati järkjärgult 1863–1866 aastatel. Uute pankade ülesandeks ei olnud üksnes kindla intressimääraga võlakirjadelt ja pantlehetedelt kapitali kogumine vaid panga kaudu majanduselu juhtimine.

Usaldusväärse kasv soodustas kapitalipaigutusi (sh. annetused) kohalikesse krediitiasutustesse nagu Tallinnas Eestimaa Rüütelkonna Krediidikassa ja Liivimaa Aadli Krediidikassa (Läti ja Eesti distrikt) peakorteriga Riias.<sup>333</sup>

<sup>331</sup> The Industrial Revolution 1700–1914. Ed Carlo M. Cipolla. The Fontana Economic History of Europe. Volume 3. London and Glasgow 1976. Pp. 273, 550. Charles P. Kindleberger. A Financial History of Western Europe. Oxford University Press. New York, Oxford 1993. P.124, 150, 276.

<sup>332</sup> Istorija predprimatel'stva v Rossii. Kniga pervaja, ot srednevekov'ja do serediny XIX veka. Rossiiskaja Akademija Nauk, Institut Rossijskoj istorii; rukovoditel'projekta. A. V.Semjonova. Moskva ROSSPEN 2000. S. 398, 492: Rahandustegelase Stieglitzi kõrvale võib seada K.T. Soldatenkovi, samuti naftamiljonärid V.A. Kokorevi ning S. I. Mamontovi, kes olid Moskva ülikooli intellektuaalide-läänlaste rahalised toetajad, neist Soldatenkov aga eriti ajaloolase Moskva ülikooli professori T.N. Granovski (1813–1855) toetaja.

<sup>333</sup> Reglement der livländischen Adligen Güter-Creditsocietät, Riga 1875.

Liivimaa aadlike krediidiseltis suurendati ringluses olevat kapitali inflatoorse krediidi andmiseks.<sup>334</sup>

23. veebruaril 1875. aastal ilmus Tartu õpperingkonna ringkiri algkoolide ja gümnaasiumide toetusstipendiumide finantsvarast. Õppeasutuse juures registreeritud nimelise stipendiumi arve avati kommerts- või riigipanga osakonnas väärtpaberites nimiväärtusega kapitalina. Kapital tuli registreerida donatsiooni saaja, konkreetse õppeasutuse nimele. Väärtpaberitelt kogunenud intressidest (tollal kasutati mõisteid *Rente*, *Prozentgeld*) makstigi stipendiume.<sup>335</sup> 1875. aastal õpperingkonnas üllitatud korraldus kehtis kuni 1882. aastani.<sup>336</sup>

1876. aastal ilmus rahvahariduse ministeeriumi täiendav korraldus õppeasutuste stipendiumide haldamisest. Korralduse alusel tuli stipendiumiraha hoida väärtpaberivarana ainult Riigipangas või selle osakondades.

1879. aasta korraldus määratles eraalgatuslike stipendiumide koha õppeasutuse eelarves. Stipendiumid kirjutati partikulaarste sissetulekutena erivahendite arvele (*otdel'enie*, näiteks annetused IV jaotus).

1879. aastal lisandus kohustus siduda stipendium kinnisvaraga. Stipendiumi tagatiseks sai kinnisvarana maaomand.<sup>337</sup> Midagi uut see korraldus ei toonud, sest näiteks 19. sajandi algul aadlike asutatud stipendiumide tagatiseks oli kinnisvara.

1883. aastal laiendati stipendiumiks mõeldud kapitalide deponeerimisvõimalusi. 13. detsembril 1883 minister Deljanovi tsirkulaar nr. 16284 lubas õppeasutustele mõeldud annetusi paigutada erapankadesse kuid seda ainult riigi poolt garanteeritud riigilaenupäberites.<sup>338</sup>

Erakapitalil tuginevate stipendiumifondide funktsioneerimist püüti erinevate korraldustega reguleerida, isegi kaasajastada, kuid kõigele vaatamata toimis üks lihtne süsteem. Enesest ja teistest lugu pidav riigialam muretses riigiväärtpäbereid ja pani need teatud sihtotstarbeks pankade intresse teenima. Aadel lunastas aga Tartu üliõpilaskonna toetamiseks enam pantlehti, 19. sajandi lõpupoole muidugi riigiraudtee turgutamiseks emiteeritud riigiväärtpäbereid.

Aadlike asutatud stipendium jõudis üliõpilasele aadli krediidiühingu emiteeritud pantlehtedelt või obligatsioonidelt laekunud tulust. Kas pantleht oli tulusam kui riigiobligatsioon, sellele on Venemaa börsi ja väärtpäberiturgu tundmata, raske vastata.

Liivimaa Aadli Krediidiühingu reglemendi paragrahv 168 järgi oli Liivimaal adramaa maa väärtuseks kehtestatud 80 taalrit, koos inventariga 9000 assignaatrubla ehk 6000 rubla hõbedas.<sup>339</sup> Krediidiõiguslikeks arvati vaid rüütlimõisa omanikke. 1837. aasta kursimuutusega, mil üks (1) albertustaal maksis 1 rubla

<sup>334</sup> FELIKS SAUKS: Krediidinduse ajaloolise arengu põhiprobleemidest Eestis. – Ajalooline Ajakiri 2 (1939). Tartu. Lk. 65–79.

<sup>335</sup> EAA 384-1-414. L. 1.

<sup>336</sup> Samas. L. 2p–4.

<sup>337</sup> Encyklopedičeskij slovar. Tom XXXI A, St. Petersburg 1901. S. 655.

<sup>338</sup> EAA 384-1-414. L. 5.

<sup>339</sup> Regelement. Lk. 44. Väliselt olid pantlehed väga uhked pergamendile trükitud pangaväärtpäberid.

ja 26 kopikat, maksti intressid välja 500-lisest suuremate pantlehtede pealt.<sup>340</sup> Pantlehtede intresse maksti tavaliselt kaks korda aastas: 17. –30 aprillini ja 17.–30. oktoobrini. Adramaa kohta anti laenu 1802–1857. aastail 2700 rubla, 1857–1864 – 4000 rubla ja järgnevatel aastatel tõsteti seda 6000 rublale.<sup>341</sup> Seda oli oluline teada aadlikel, kes soovisid heategevuslikuks otstarbeks muretseda pantlehti ja kinnitada nende tagatiseks mõni oma kõrvalmõisatest. Tehing tuli registreerida aadli krediidiühingus. Pantlehtede omandamise eelduseks oli krediidiühingu liikme staatus. Ühingu liitumiseks esitati kinnisvara tõendavad dokumendid, krediidi taotlemiseks luba õuekohtult ning muretseda ka käendajad.<sup>342</sup>

Kasutusel olnud kuue-, siis 1825. aastast viieprotsendiliste pantlehtede nimiväärtuseks oli 100, 500, 550 ja nii edasi sajalistes kuni 1000 albertustaalriseni. Finantstehingus näidati tavaliselt ka kehtiva kursi alusel tehtud ümberarvutused rublades hõbeda alusel. Seoses talude väljaostmisega langes 1865. aastaks väärtpaperiturul pantlehtede osakaal.<sup>343</sup> 1896. aastal kehtestati pantlehtede laenuprotsendiks 4–4,5%.

Nii siis Liivimaa Aadli Krediidiühingu emiteeritud pantlehed pidid kindlustama Tartu üliõpilastele stipendiumi.

Riigiväärtpaperite emiteerimise ja kustutamistähtaja vaheline periood oli tavaliselt pikk, mistõttu intress, stipendiumiraha, kogunes üsna visalt. Riigipanga piletite kustutamine toimus üldjuhul 37 aasta jooksul igal aastal ettenähtud ulatuses. Kõik piletid kanti riigivõla raamatusse.

Näiteks esimene neljaprotsendiliste riigilaenupiletite väljalase pärines 13. märtsist 1859. Sama emissiooni teine seeria tuli välja sama aasta septembris. Piletite nominaalväärtuseks oli 250, 500 ja 1000 rubla ning sügisel ilmusid lisaks veel 5000, 10000 ja 100000 rublalisi pileteid. 1876. aastal emiteeritud viieprotsendilised riigipangapiletid määrati järgnevatel aastail erakorraliste väljaminekute katteks.<sup>344</sup> Intressi arvestamine toimus kaks korda aastas või ka iga 72 päeva järel.

Vene panganduses 11. novembril 1883 alanud nn kuldne, 6% võlakirjade emissioon, krediteeris raudteeehitust Venemaal. Raudteeehituseks emiteeritud võlapaberite väljaost pidi algama kümne aasta pärast. Tartu ülikooli vilistlaste annetuskapitalide põhiosa moodustasidki raudteeehituse riigilaenupiletid.

8. aprillist 1894 emiteeriti vaid neljaprotsendilisi riigiväärtpabereid.<sup>345</sup> 1895–1897 Venemaa rahareform viis vene rubla kullastandardile, mille alusel üks

---

<sup>340</sup> Samas. Lk. 46–48.

<sup>341</sup> EUGEN STIEDA: Das Livländische Bankwesen in Vergangenheit und Gegenwart. Leipzig 1909. S. 405

<sup>342</sup> Regeln für den, den Gütern zu gewährenden Pfandbriefcredit im Grundlage specieller Abschätzung. Riga 1887.

<sup>343</sup> STIEDA. Lk. 403–405.

<sup>344</sup> PSZ. Sobranie II. Tom LI. 1876.

<sup>345</sup> Enciklopedičeskij slovar'. Tom XXVI. 1899. S. 583.

paberrubla võrdus 66  $\frac{2}{3}$  kopikaga kullas.<sup>346</sup> Enne maailmasõda oli Vene rahakurss arvestatavalt tugev.

Ülikoolile eraldatud riiklike vahendite kui ka erakapitali kasutamist ning tulumaksu laekumist kontrollis riigikontroll. Selle institutsiooni tegevust kajastavad Riias asunud Liivimaa Kontroll Palati (*Livländische Controllhof / Livljandskaja kontrol'naja Palata*) üksikud revisjoni aktid.

Konkreetsed stipendiumi põhikirjaga sätestati stipendiumi haldamine, stipendiumile kandideerimise ja väljamaksmise kord. Stipendiumi haldamine lähtus Balti eraõiguse III osa artiklitest 2351 ja 2357. Stipendiumi haldajaks võis olla üksikisik või ka linna magistraat (valitsus). Linnavalitsuses moodustati tavaliselt kolmeliikmeline stipendiumi komisjon. Aadlike stipendiumirahasid administreerisid suguvõsa poolt volitatud, enamasti nooremad, liikmed.

Stipendiumi funktsioneerimine sätestati seitsme kuni üheteistkümne artikliga põhikirjas. Põhikirjaga määrati kapitali intresside kasutamine ning teaduskondlik stipendiaatide ring. Perekonnastipendiumide põhikirjas esitati teaduskondliku määratluse kõrval võimalike stipendiaatide perekondlik liin.

Vaid mõningates antud töös käsitletud stipendiumide põhikirjades toodi välja stipendiaadi kohustused pärast ülikooli lõpetamist. Enamike erakapitalist toetatud stipendiumide puhul mingeid kitsendavaid või täiendavaid kohustusi pärast ülikooli lõpetamist (sealt lahkumist) ette ei nähtud. Küll pidasid kõik donatorid äärmiselt oluliseks stipendiumi rahastu staatuse määramist Tartu ülikooli võimalikul sulgemisel.

Stipendium kuulutati välja ja avalikustati suuremates ajalehtedes nagu *Estljandskije Gubernskie Vedomosti*, *Moskovskije Vedomosti*, jt. Kuulutuse trükkimiseks tuli ülikooli valitsusel iga kord siseministeeriumi Liivimaa kubermanguvalitsuse ajakirjanduse osakonnalt [*stol'gazetnyi*] hankida uus luba. Seega stipendiumidega seonduv bürokraatia jagunes rahvahariduse ja siseministeeriumi vahel.

Tartu ülikooli valitsuse ja pressi vahendajaks Moskvas oli sealne ülikool. Suuremate ajalehtede reklaamipinnad olid küllaltki kallid, lühema artikli eest küsiti näiteks Moskvas 45–65 rubla.<sup>347</sup> Teated mõne aadlistipendiumi välja kuulutamisest ning kandideerimisvõimalustest ilmusid aeg-ajalt ka *Postimehes*.

Vene riik rahastas õppeasutisi ülikoolist elementaarkoolini 45–48% ulatuses. Liivimaal Tartus ja Riias tänu erakapitali toetusele oli koolielu enam arenenud, kirjutas 1865. aastal Tartu ülikooli statistika, etnograafia ja geograafia, 1870. aastast Berliini ülikooli riigiteaduse õppetooli professor Adolph Wagner.<sup>348</sup>

<sup>346</sup> Rossija v načale XX veka. Moskva 2002. S. 194–195 ja SELJAK. LK. 43–44 : vahetuskursid : 1839. aastal sai ühe hõberubla eest Londonis 39.47 penni või Pariisis 410.81 santiimi; 1887. aastal vastavalt 21.39 penni, 226.03 santiimi ning Berliinis-Hamburgis 181.63 penni. Enne Esimest maailmasõda: Vene rubla ja Saksa mark: üks rubla võrdus 2,16 saksa margaga, üks rubla võrdus poole USA dollariga.

<sup>347</sup> EAA 402-5-1107. L. 45, 46, 64, 67. Kuulutus Peterburis ja Moskvas maksis 45.20.

<sup>348</sup> Beiträge zur Finanzstatistik des Schulwesens in den Städten des Ostseegouvernements Livland, Kurland und Esthland. Nach amtlichen Quellen zusammengestellt von Prof. Dr. ADOLPH WAGNER in Dorpat. Dorpat 1866. S. 13, 23.

### III. PEATÜKK

#### Aadlike maaomandiga kindlustatud stipendiumid

Balti aadel õppis Balti maariigi vaimseks tsentrumiks kujunenud taasavatud keiserlikus Tartu ülikoolis, kuhu tõi värskeid tuuli õpetlaste jätkuv immigratsioon Saksamaalt. Pärusaadel ei piirdunud seisusekohase tegevusega riigiameteis ning diplomaatias, vaid pühendus enam arsti, juristi, jt. elukutsetele.<sup>349</sup> Balti geokultuurilise identiteedi väljakujunemist soodustas Tartus saksakeelse ülikooli ülesehitamine ning ühine jõupingutus ülikooli autonoomia kaitseks.

#### 3.1. Krahvinna Maria Aurora von L'Estocq' perekonnalegaat

Keiserliku Tartu ülikooli raamatukogu rajamisele aitas suuresti kaasa krahvinna Maria Aurora von Mengden L'Estocq 378 köitest koosnev unikaalne raamatunnetus 1800. aasta juulis.<sup>350</sup> 9. detsembril 1802 kinnitati krahvinna L'Estocq'i annakul põhinev stipendiumikapital.<sup>351</sup> Maria Aurora von L'Estocq soosis ülikooli taasavamist eelkõige vanas ülikoolilinnas – Tartus.

Viidates mitmete von Mengdenite ülikooliõpingutele Tartu rootsiaegses ülikoolis võib arvata, et krahvinna L'Estocq'i huvi Eesti-, Liivi- ja Kuramaa rüütelkondade taasasutatava ülikooli suhtes ei olnud ilmselt mitte päris juhuslik. Krahvinna vanaisa Liivimaa vana aadlisuguvõsa Lätimaa harust pärit Gustav (us) von Mengden (1625–1688) oli õppinud 1643 Tartu ülikoolis, seejärel 1646. aastal immatrikuleerunud Leideni ülikooli.<sup>352</sup> Krahvinna L'Estocq oli üsna erakordse saatusena aadlidaam.

Magnus Gustav ja Dorothea Sophie (sündinud von Rosen) von Mengdeni tütre, teiste hulgas 16-aastane Maria Aurora sattus 1736. aastal<sup>353</sup> keisrinna

---

<sup>349</sup> HEIDE W. WHELAN: *Adapting to Modernity Family Costs and Capitalism around the Baltic German Nobility*. Köln-Wien 1999. P. 196–198: Keiserlikus Tartu ülikoolis õppis 1802–1818 Hasselblatti, Otto, Stackelbergi, Engelhardti 3–9 põlvkond; 3–6 põlvkonna Hörshelmannid, samuti Wolffid; von zur Mühlenid, Ungern-Sternbergid, Samson-Himmelstiernad, Sievers ja Siversid, Vietinghofid, Maydelid, Tiesenhausenid, Stryck, Hahnid, 9–12 põlvkonna Oettingenid, Osten-Sacken, Gruthussid, samuti Grünwald, Krüdeneri, Firksi, Heykingi, Rosenite jpt aadlisuguvõsade liikmeid

<sup>350</sup> EDUARD VIGEL: *Tartu Riikliku Ülikooli Teadusliku Raamatukogu asutamine ja areng aastail 1802 – 1839*. Kommenteeritud ja täiendanud Julius Madisson. – Tartu Riikliku Ülikooli Toimetised. Vihik 115. Tartu 1962. Lk. 14–15.

<sup>351</sup> EAA. 402-4-32. L. 2, 4.

<sup>352</sup> *Album Academicum 1632–1710*. S. 211.

<sup>353</sup> Maria Aurora von Mengden L'Estocq (1720–26. veebruar 1808 Riia) õed: Anna Dorothea (1716–1760) abiellus feldmarssal Ernst Johan krahv Münnichiga. Augusta Juliane (1719 – 1787) hiljem Braunschweigi hertsoginna Anna favoriit, saadeti asumisele, a. 1744 sai ema eestkostel tagasi Liivimaale. Jacobina (1721–1776) oli

Anna õukonda, mis mõjutas suuresti kõigi nelja õe edasist saatust. 1747. aastal abiellus Maria Aurora keisrinna Jelizaveta lehestunud ihuarsti Johann Hermann krahv L'Estocqiga.<sup>354</sup> Võõramaalast L'Estocqi on Venemaa õukonna ajaloos peetud Preisi luurajaks ja intriigidele ning paleepöördele kaasaitajaks. Krahv L'Estocqi puhul tuli isegi kaalumisele surmanuhtluse mõistmine, mis küll asendati Ohhotale asumisele saatmisega. Kolmeks aastaks asumisele mõisteti ka krahvinna Maria Aurora L'Estocq, kuid õnneks märksa pehmemate karistustingimustega. Krahvinna võis pidada teenijannat, kanda aadlile kohast igapäevarõivastust jne. Hiljem viidi krahv üle Veliki Ustjugi, kuhu talle võis järgneda tema abikaasa. Kogu vara sh. L'Estocqide kivimaja Moskvas Uuel tänaval oli võetud senati käsutusse. Ent 1762. aastal ennistas Peeter III nende õigused. Katariina II määras aga kannatuste eest krahv L'Estocqile pensioni ning andis Liivimaal eluaegseks kasutamiseks 30 adramaad. Krahv Johann Hermann L'Estocq suri 1767. aastal. Eduard Vigeli andmeil annetanud keisrinna 1767. aastal lesele veel eluajaks mõisaid 1184 pärisorjaga Valgevenemaa kubermangudes, kus krahvinna elanud ühtedel andmetel veel 1811. aastal.<sup>355</sup>

1814. aasta märtsikuu *Inlandis* avalikustatud krahvinna L'Estocq'i 1801. aastast pärineva testamendi sissejuhatuses märgiti tema surmadaatumiks 26. veebruar 1808. Viimati Riia linnas elanud krahvinna pärandas osa varandusest, ligi 5000 albertustaalrit õdede ja vendade lastele, 9000 albertustaalri väärtuses vara jagunes tema kaugemate sugulaste vahel.<sup>356</sup> Kinnisvara, 17 509 albertustaalrile hinnatud maja koos selle juurde kuuluvaga, päris tema erasekretärist hooldaja. Krahvinna viimse tahteavaldusega kindlustati annetus kirikule ning vaesunud aadli leskedekassale, tema endistele teenritele ja toatüdrukutele jpt. 16 800 albertustaalri väärtuses kunstiesemeid läks samuti jagamisele perekonnaliikmete ning sõpruskonna vahel.<sup>357</sup> Krahvinna oli laskunud 1802. aastal testamendi lisana koostada koditsilli. *Inlandi* teatel määraski testamendilisandi kolmas, neljas ja seitsmes paragrahv stipendiumiannaku Liivimaa aadlinoorsoo ülikooliõpingute toetamiseks. Koditsilli ärakiri jõudis Tartu ülikooli 1802. aasta sügissemestri algul.<sup>358</sup>

1802. aasta 5. augustil kinnitati Tartu ülikooli kuratooriumis krahvinna annetatud ühekordne 100 rublaline (hõbedas) personaalne toetusstipendium äsja

---

kihlatud krahv Ernst Bironiga (Ernst Johann von Bühren), saadeti asumisele, 1761. aastal saabusid tagasi Peterburgi ja 1762 Miiitavisse. Nende poeg Peter Biron, viimane Kuramaa hertsog, *Academia Petrina* rajaja.

<sup>354</sup> Russkii biografičeskij slovar'. St. Petersburg 1914. S. 333–346: Hermann Johann Léstocq' (1692–1767) päritolult Rooma krahv Champagne maakonnast, hugenott. Ettevõtliku noormehena õppis isa kõrval arstiametit, saabus Peterburi juba 1713. aastal ja sai esimeseks õukonna arstiks.

<sup>355</sup> VIGEL. Lk. 14–15.

<sup>356</sup> Inländische Blätter nr. 13, 31. 03. 1814.

<sup>357</sup> Arvatavasti oli kunstikogus Maria Aurora von L'Estocq portree, mille asukohta ei ole õnnestunud kindlaks teha.

<sup>358</sup> EAA. 402-4-32. L. 4–5p.



Kuramaalt ülikooli immatrikuleerunud Arnold Trautmannile.<sup>359</sup> Stipendium kinnitati ülikooli kuratooriumis selle liikmete Eestimaa rüütelkonna esindaja Klaus Gustav von Baranoffi, maakohtunik August Friedrich von Sieversi ja viitsekuraator Johann Friedrich Emmanuel von Ungern-Sternbergi poolt veel samal päeval.<sup>360</sup>

Trautmannile stipendiumi kinnitamisel jäädi seisukohale, et esimest semestrit alustanud üliõpilasele ei maksta stipendiumi kohe, vaid semestri lõpul. Nii toimida oli soovitanud ka stipendiumi annetaja.

Ülikooli kuratooriumi 9. detsembri 1802 erakorralisel istungil oli päevakorras vaid üks küsimus – *stud jur* August Trautmannile krahvinna L'Estocqi stipendiumi üle andmise kuupäeva määramine. Samal koosolekul pidi tegev-kuraator von Ungern-Sternberg kuratooriumilt saama kinnituse krahvinna L'Estocq'le tänukirjale. Sellega ühenduses avanes tegev-kuraatoril meeldiv võimalus edastada kuratooriumile uus sõnum krahvinna L'Estocq' testamendilisandiga ülikoolile jäetud 15000 hõberubla väärtusega annakust.<sup>361</sup> Eks olnud see valguskiir kuratooriumile ajal, mil akadeemiline nõukogu ja kuratoorium pidasid raskeid läbirääkimisi ülikooli põhikirja projekti ning võimupiiride jagamise üle taasavatud ülikoolis.<sup>362</sup>

Arnold Trautmannile anti stipendium pidulikult üle Tema Majesteedi sünnipäeval, 12. detsembril 1802. Samale päevale kavandati krahvinna Maria Aurora L'Estocq' legaadi avalikustamine. Kuratooriumi istungi otsuse nr. 229 lõpuosas kinnitati, et teated stipendiumi annetamisest peavad jõudma Peterburi ja Liivimaa ajalehtedesse.<sup>363</sup> Kuratooriumi otsus läkitati istungi lõppedes Riia poole teele ning arvatavasti jõudis see krahvinna kätte varem kui Aleksander I 25. sünnipäeva hommikul. Teame, et 12. detsembrile oli lükkunud ülikooli Asutamisaktile allakirjutamine Peterburis.

Mengdenite suguvõsast pärit krahvinna annetatud kapitali, nimiväärtusega 15 000 rubla hõbedas, protsentidest (*die Rente*) tuli koguda algul kaks, siis kolm 200 rublalist stipendiumi.<sup>364</sup> Neljas samas vääringus stipendium tulnuks aga moodustada siis, kui kapitali ülejääkide ja intresside arvel ulatub põhikapital 16 000 rublani.

Krahvinna soosis annakuga eelkõige Liivimaa aadlist pärit üliõpilasi. Stipendiumi haldajana soovis krahvinna näha Liivimaa õuekohust, kes ka stipendiaadid kinnitaks.

---

<sup>359</sup> Arnold Trautmann \* Kuramaa, jur 1802–1803, seejärel Riias õuekohtu – ja raeadvokaat, suri 1829.

<sup>360</sup> EAA. 402-4-32. L. 2.

<sup>361</sup> Samas. L. 4.

<sup>362</sup> MARJU LUTS: Vaimude veerandtund rüütelkondade kuratooriumiga. – Ajalooline Ajakiri 1,2 (116/117) 2002. Ajalookirjanduse Sihtasutus Kleio. Tartu 2002. Lk. 11–32, siin lk. 30.

<sup>363</sup> EAA. 402-4-32. L. 4.

<sup>364</sup> Samas.

Juhindudes ülikooli statuudi, antud hetkel projekti staatuses, paragrahv 59, moodustati 23. augustil 1803 stipendiumifondi halduskogu.<sup>365</sup> Maria Aurora von L'Estocq' stipendiumifondi halduriteks olid aastatel 1803–1823 maanõunik Carl Reinhold von Rennenkampf, 1824–1829 parun [O.W. Carl] Richter ja Raadi omanik Reinhold Wilhelm von Liphart (1750–1829)<sup>366</sup>, siis pikemat aega 1835–1855 Friedrich Samson von Himmelstiern.<sup>367</sup> Alates 1823. aastast kasutati Maria Aurora von L'Estocq' stipendiumi asjaajamises enam nimetust *L'Estocqi perekonnalegaat*<sup>368</sup> ning stipendiumi halduskogu istungeid oli juhatanud Liivimaa maanõunik parun Campenhausen.<sup>369</sup> Nimemuutus lubab eeldada, et stipendiumifondi võisid toetada krahvinna pärijad. Samas võib Ajalooarhiivis säilitatavate dokumentide alusel leida kaudseid vihjeid L'Estocqi fondi võimalikust doneerimisest halduskogu liikmete Rennenkamphi, Lipharti poolt. Maria Aurora von L'Estocqi perekonnalegaadist hakati realselt stipendiume välja maksma alles 1824. aastal.

### 3.1.1. Stipendiaadid

Stipendiumile võis korraka kandideerida kuni viis üliõpilast, statuudipõhiselt siis 2–3 aadlikku ja üks-kaks teistest seisustest üliõpilast. Ülikoolil tuli eelnev valik teha iga õppeaasta oktoobri lõpuks. Stipendiaatide kinnitamine L'Estocqi halduskogus toimus tavaliselt novembris. Stipendiumi hakati aga realselt välja maksma alles järgmise õppeaasta algul – tavaliselt augusti kuul. Kas sellega arvas stipendiumi halduskogu suutvat stimuleerida stipendiaate senisest usinamalt osalema õppetööl või oli eelolev stipendiumita semester lihtsalt stipendiaadile katseaajaks; seda allikad ei kajasta. Samas ei ole teada, et keegi stipendiaatidest oleks varem ülikooliõpingud pooleli jätnud. Seega võis stipendium olla tõesti stiimuliks.

Krahvinna L'Estocqi stipendium 200 rubla hõbedas aastas määrati algul kahele, hiljem 1830. aastatel, sgedamini neljale üliõpilasele ja korraka kaheks õppeaastaks. 1840. ja 1850. aastatel maksti aastati stipendiumi ühele või kahele üliõpilasele ikka 200 rubla (hõbedas alusel) aastas.

Krahvinna L'Estocqi legaati oli eelkõige stipendium Balti aadlile – 1824–1827. aastatel oli L'Estocqi stipendiaadiks Constantin von Mengden, kes pärast Tartu stuudiumit jätkas krahvinna stipendiumi toetusel õpinguid Heidelbergis. Stipendiaatideks olid veel Alexander von Krüdener, Carl Georg von Berg, Aleksander von Vegesack, Friedrich von Tiesenhausen ning parun Aleksander Ungern-Sternberg. Viimane oli stipendiaatide hulgas veel 1830. aastal nagu ka

---

<sup>365</sup> EAA. 402-5-169. L. 7.

<sup>366</sup> Liphartide kohta vt. lähemalt: TIIT ROSENBERG: Liphartid Liivimaa mõisnikena. I. Kleio. Ajaloo Ajakiri. 9 (1994)). Tartu 1994. Lk. 12–15 jne.

<sup>367</sup> EAA. 402-5-169. L. 9, 33, 39.

<sup>368</sup> Stipendiumi nimetus alates 1823.

<sup>369</sup> EAA. 402-5-169. L. 3–4, 9.

Jacob Demetrius von Sievers. Mitteaadlikest said nimetatud ajal stipendiumi Gustav Dumpff ja Guido Wilhelm Walter.<sup>370</sup> 1830. aastate alguses hakkasid krahvinna stipendiumi saama Liivimaa parunid – Julius von Moritz, Alexander von Rennenkampf, Carl von Grotthus, Reinhard von Klot, Georg von Krohl.<sup>371</sup>

1840. aastatel said stipendiumi 13 üliõpilast, neist 5 olid aadlikud. Valdav osa stipendiaatidest õppis õigusteadust kuid 19. sajandi neljanda kümnendi stipendiaatide hulgas oli veel teiste erialade üliõpilasi. 1842 anti stipendium üheks aastaks kameralistika üliõpilasele Friedrich von Gavelile, kellel järgmine õppeaasta oli viimane ülikooliaasta. 1847. aastast kuni studiumi lõpuni olid L'Estocqi stipendiaatideks kameralistika üliõpilane Paul von Hahn. Loodusteaduste üliõpilane Hermann Samson von Himmelstiern<sup>372</sup> jätkas õpinguid stipendiumi toel 1850–1853 juba Berliinis, Leipzgis, Pariisis.<sup>373</sup>

1850–1854 ei ole uusi stipendiaate määratud. Võimalikuks põhjuseks võib pidada Tartu ülikooli üliõpilaskonna koosseisu muutumist Venemaa sisekubermangudest tulnute arvel. 1853. ning 1855. aasta lõpul pidaski Friedrich Samson von Himmelstiern stipendiumi halduskogu nimel mitmel korral vajalikuks rõhutada, et stipendiumi saamise eelisõigus on kolmest Balti kubermangust pärit üliõpilastel. Samas on üsna tõenäoline, et sel perioodil lihtsalt ei leidunud ühtki Liivimaa aadlist pärit võimalikku stipendiaadikandidaati. Stipendiumi ei määratud ka teistest seisustest pärit liivimaalastele.

1855. aasta viimastel päevadel kinnitati järgmise aasta esimeseks semestriks stipendium neljale üliõpilasele teiste hulgas Leopold von Holstile ja Emanuel Wulffiusele,<sup>374</sup> kõikide stipendiaadiaega pikendati semestriti kuni studiumi lõpuni. 1857. aastal jätkas stipendiuminõukogu vana traditsiooni. Stipendiumi vääriliseks tunnustati arstiteaduskonna üliõpilased Carl Petersenn (õppis ülikoolis 1853–1858), tulevane Riia meremeeste hospitali arst ning Bernhard Körber (õppis 1856–1861), pärast õpinguid alustanud mereväe arstina Kroonlinnas, tulevane Tartu ülikooli riigiarstiteaduse professor.<sup>375</sup>

---

<sup>370</sup> Samas. L. 3.

<sup>371</sup> Samas. L. 12, 13, 15–17.

<sup>372</sup> Insener Hermann von Samason-Himmelstiern oli 1875–1876 Tapa-Tartu raudteeliini ehitaja, ajakirja *Baltische Wochenschrift* toimetaja jne.

<sup>373</sup> EAA. 402-4-32, 402-5-8, 169 põhjal.

<sup>374</sup> EAA. 402-5-169. L. 41–45. Valentin von Holst \* 1839 Liivimaa, med 1857–1861, *drmed* 1863. Õppis edasi Viinis, Berliinis, arst Riias. Emanuel Wulffius (1832 Liivimaa-1885 Nižni Novgorod), zool, med 1854–1859, *drmed* 1862, arst Nižni Novgorodis 1862–1865, 1867–1995, täiendas 1862–1865 Viinis.

<sup>375</sup> VIKTOR KALNIN: Dejatel'nost' B.Kerbera v oblasti gigieny v Tartuskom universitete. – Tartu ülikooli ajalooküsimusi III. Tartu 1975. S. 114–131: Bernhard Körber (1837 Tartumaa Võnnu – 1915 Tartu), promoveerus 1861. Huvitus bakterioloogiast ja hügieenist, oli õppinud mõnda aega Berliinis Robert Kochi juures. 1888 asutas praktiliselt oma kuludega Tartus kohtumeditiini insituudi, 1889. aastal hügieeniinstituudi. Viis Eesti- ja Liivimaal läbi demograafilisi uuringuid. Biostaatikuna oli Körber oli kaheldamatult nimekaim – vt. lähemalt VEIKO BERENDSEN, MARGUS MAISTE: Esimene

Senistel andmetel oli krahvinna Maria Aurora L'Estocq' nimelise stipendiumi viimaseks stipendiaadiks Mengdenite perekonna liige õigusteaduskonna üliõpilane Woldemar von Mengden. Tema stipendium kinnitati järgneviks kolmeks aastaks 1885. aastal kevadsemestril.<sup>376</sup>

Krahvinna Maria Aurora L'Estocq' stipendiumiannakuga rajati Tartu ülikoolis eraalgatusel tuginevate stipendiumide traditsioon.

### **3.2. Johan Georg von Thomsoni stipendium – Christopher Albrecht von Güldenhoffi pankrot**

1803. aastal esitati ülikoolile uue annetusena Johan Georg von Thomsoni stipendiumikapital<sup>377</sup> kandidaadi astmega teoloogia teaduskonna lõpetanute doktoriõppe toetamiseks. Johan Georg von Thomsoni stipendiumi asutamine ulatus tagasi Liivimaa ülikoolita aega.

Riia kaupmees Johann Georg von Thomson<sup>378</sup> oli 22. septembril 1769. aasta ostnud Liivimaal Paju<sup>379</sup> mõisa Luke kihelkonnas Valgamaal. 1. detsembril 1783. aastal Liivimaa Ülemõuekohtus kinnitatud Johann Georg von Thomsoni testamendi alusel jäi kogu<sup>380</sup>vara tema abikaasale – Renate Dorothea von Klemken-Thomsonile. J.G. von Thomsoni testament avati Liivimaa Ülemõuekohtus 8. jaanuaril 1787. Selgus, et testamendist eraldi koostatud legaadi alusel<sup>381</sup> tuli pärijal Paju mõisa sissetulekutest loovutada 5000 riigitaalrit ja korraldada stipendiumkapital Liivimaalt pärit teoloogiaüliõpilaste jätkuõpingute toetamiseks.<sup>382</sup> 1799. aastal suri Renate Dorothea von Thomson, kes 39000 riigitaalrile hinnatud Paju mõisa oli pärandanud lehestunud õele Margarethe von

---

ülevenemaaline rahvalaoendus Tartus 28. jaanuaril 1897. Tartu: Kirjastus Eesti Ajalooarhiiv 1999. Lk. 35–37.

<sup>376</sup> EAA 402-5-659. L. 129. Woldemar von Mengden, jur 1885–1890, Nikolai von Mengdeni poeg, ema Emma paruness von Bruiningk, viimase ema oli Emilie-Ida von Wulf-Bruiningk.

<sup>377</sup> Thomschon Stipendien-Legat.

<sup>378</sup> Allikates on nimekasutus ebaühtlane, kohati von Thomsen. Johann Georg von Thomson koos abikaasa Gertrud (neiuna Klembken) elasid Thomsoni Viiburi kaupmehest vennaga enamasti Riias. Johann Georg von Thomsonil ja tema abikaasal järeltulijaid ei olnud. Thomsoni austerlasest isa, Püha Saksa Rooma Keisririigi alam, oli Riiga tulnud Mecklenbrugist. Thomsonite aadeldus pärineb 1769. aastast, vapil kaitsepühaku Laatsaruse tähed ja pühvli pea.

<sup>379</sup> Paju/Pajo /Luhde-Großhof kuulus 1624–1750 von Wrangellidele. 1755. aastal oli Paju mõisa ostnud Weinhold Gotthard Barclay de Tolly (1726–1781) Michael Andreas Barclay de Tolly (1761–1818) isa. 1760. aastal müüdi mõis oksjonil võlgade katteks.

<sup>380</sup> EAA. 402-5-779. L. 10.

<sup>381</sup> Võib lugeda ka fideikommissiks.

<sup>382</sup> EAA. 402-12-68. L. 1–2.

Klemken-Vossbeckile.<sup>383</sup> Kuid järgmisel aastal võis Renate Dorothea von Thomsoni õe nime kohata uuel kujul – Margarethe von Guldenhoff.<sup>384</sup>

Margarethe von Guldenhoffi 16. oktoobrist 1803 pärinev testament jättis nii tema kui Thomsonite vara ainsaks pärijaks abikaasa major Christopher Albrecht von Guldenhoffi. Margarethe von Guldenhoff oli muutnud ka von Thomsoni 1783. aasta legaati, määrates stipendiumi nüüd juba kahele Tartu ülikooli usuteaduse üliõpilasele, mõlemale 150 riigitaalrit aastas. Thomsonite 5000 riigitaalri väärtuses Paju mõisa stipendiumikapitali<sup>385</sup> oli doneerinud tuhande riigitaalriga ka Margarethe von Guldenhoff.<sup>386</sup>

Liivimaa Ülemõuekohtu kinnitusel sai Margarethe von Guldenhoffi ainupärijaks 21. augustil 1821 parun Guldenhoff, mis ühtlasi tõi von Guldenhoffile kaasa kohustusi Thomsoni testamendi legaadi täitmisel. Johan Georg von Thomsoni nimelise stipendiumi kassaraamatu alusel võib järeldada, et 1803. aasta legaadist tulenevalt pidi Thomsoni stipendium Liivimaa Ülemõuekohtus avalikustatama 25. augustil 1825 ning seejärel publitseeritama.<sup>387</sup>

### 3.2.1. Christopher Albrecht von Guldenhoffi pankrot<sup>388</sup>

Margarethe von Guldenhoffi pärandusega tuli kaasa veel 1795. aastal Thomsonite annetatud Magnus Balthasar von Sternstrahle kasvatuskapital – 9275 riigitaalrit. Seni oli seda raha käsutanud vaimuhaige noormehe hooldajana von Rennenkampf, kes nüüd sellest kohustusest vabastati Liivimaa Ülemõuekohtu otsusega 5. maist 1803. Magnus von Sternstrahle ülalpidamisrahast Margarethe von Guldenhoffi testamendis juttu ei olnud. 1804. aasta algul usaldas Liivimaa Ülemõuekohus kasvatuskapitali major von Guldenhoffi hoolde. Seda oli kokku 10000 riigitaalrit.<sup>389</sup>

Antud hetkest saidki alguse suured segadused ning Johan Georg von Thomsoni nimelise stipendiumi finantsvara kinnikülmutamine.

Parun von Guldenhoffi valduses olev Valga lähedal Kõemere [Kemmerhof]<sup>390</sup> oli juba 1809. aastal sattunud ajutistesse makseraskustesse.<sup>391</sup> Võiks arvata, et Kõemere panditi Sternstrahle kasvatuskapitali väärtpaberitesse. Üsnagi tõenäoline, et selleks kasutati ka stipendiumikapitali ressursse. 1810. aastal oli

---

<sup>383</sup> Samas. L. 1–2.

<sup>384</sup> Samas. L. 2.

<sup>385</sup> EAA. 402-5-779. L. 1a.

<sup>386</sup> EAA. 402-12-68.L. 2.

<sup>387</sup> Samas. L. 2.

<sup>388</sup> Esineb allikais *der Konkurs*. Tavaliselt pankroti ja konkursi mõisteid ei eristata.

<sup>389</sup> EAA. 384-3-45. L. 17p–18.

<sup>390</sup> Kõemere oli 1793. aastal Katariina II poolt antud kindral von Möller-Sakomelskyle. 1844. aastast perekond von Lantingute valduses.

<sup>391</sup> EAA. 402-12-68. L. 3.

krediteeritud Thomsoni annakut ja Sternstrahle kasvatuskapitali erinevate isikute poolt 3500 rublaga.<sup>392</sup>

Kui Guldenhoff 14. juunil 1827 suri, läksid Weidenmuiža [Weidenhof] ja Җemere Liivimaa Ülemõuekohtu otsusega konkursile [*concursum creditorum*]. Konkursiga seoses tulid päevavalgele Җemere 1796. aastast alguse saanud makseraskused. Näiteks 1816.–1821. aastal oli mõisat toetanud keegi Roskop kahel korral (1797 – 2520, 1816 – 3000 rubla), Engel (400 rubla), Stuart (950 rubla), von Levenstein (2350 rubla). Võlausaldajad ootasid tagasimakseid.<sup>393</sup>

Hiljem selgus, et Magnus von Sternstrahli käes oli veel Guldenhoffi maksutähti 8000 albertustaalri eest.<sup>394</sup> Guldenhoffi võlaasi oli arutusel kubermangu prokurör parun A. von Heykingi juures. Kuna von Guldenhoff oli määratud Thomsoni pärijaks – oli krediitkassal kindel kava kanda maksuväärtkirjad üle ka Thomsoni varandusele.

Seega kavatseti võlgade katteks võtta ka stipendiumivara. Kuigi pärimisõiguse alusel annak ei ole seotud vastutusega pärandi võlgade ees, st. võlakohustus ei laiene annetusele, stipendium ei ole omakorda seotud pärimislepinguga – seega annetatud stipendiumikapital peab jääma puutumatuks. Kuid antud juhul sattus võlakoorma alla ka stipendium.

Guldenhoffi mõisakonkursi ehk pankroti tõttu külmutati Thomsoni stipendium; kuigi Thomsoni annetatud kapital oli väärtpaberites ja rahalises vääringus (ca 2500 rubla) täiesti olemas. Ülikooli nõukogu oli seisukohal, et Җemere mõisat ei saa pidada stipendiumi tagatiseks. Stipendiumiraha tagatiseks oli von Thomsoni Paju valdus. Ülikool kavatses 16. veebruaril 1844 esitada hagiavalduse. Otseselt kohtuteele ülemõuekohtuga siiski ei asunud kuigi kirjavahetust võib tinglikult lugeda kohtuasjaks.<sup>395</sup>

Oktoobri lõpul 1844 esitas advokaat Adolph Bienemann ülikoolile üksik-asjalise aruande Johann von Thomsoni kapitalist: kapital oli kasvanud tänu Margarethe von Guldenhoffi panusele 6000 albertustaalrile, millele olid 1844. aastaks ligi 1600 rubla ulatuses lisa toonud üksikannetused. Bienemann pidas oluliseks rõhutada seoses J.G. von Thomsoni ja M. von Guldenhoffi testamendiga veel järgmist: 1. detsembril 1783 kui J.G. von Thomsoni testament koostati ei olnud veel ülikooli. 1795. aastal olid Thomsonid annetanud 9275 riigitaalrit vaimuhaige Magnus Balthasar von Sternstrahli ülalpidamiseks.

Bienemann jättis rõhutamata, et 1803. aastal esitatud Thomsoni legaat oli määratud konkreetselt keiserlikule ülikoolile. Mistõttu Liivimaa Ülemõuekohtu ülemfiskaal A. Höppener langetaski ainuisikuliselt otsuse maksta Җemere pealt välja vaid Magnus Sternstrahli ülalpidamiskulud. Kuid konkursi tõttu nendest finantsidest selleks ei jätkunud. Stipendiumirahast juttu ei tehtud. Ülikool kartes, et hooldatava ülalpidamiskulud võidakse katta stipendiumist, avaldas

---

<sup>392</sup> EAA. 402-5-779. L. 128. Laenuandjatena Pillar ja kapten Ungern-Sternberg.

<sup>393</sup> Samas. L. 107.

<sup>394</sup> EAA. 384-3-45. L. 18.

<sup>395</sup> Samas. L. 7.

protesti ja nõudis vastust ülemfiskaali omavoli kohta. Ülikooli pretensioonil oli vähemalt ajutine tulemus.

1848. aastal otsustati stipendium välja kuulutada, selle kandideerimine pidi lõppema 1849. aasta veebruariks. Kuid pole teada, kas Thomsoni stipendiumile üldse keegi sõandas avalduse esitada ning kui suureks võis osutada reaalne stipendium.

1850. aastal võttis ülikooli nõukogu vastu otsuse pöörduda Thomsoni stipendiumi ja Güldenhoffi pankroti menetluse küsimuses õpperingkonna kuraatori poole. 21. augustil 1850 saadetud kirjas motiveeris ülikool oma seisukohta lühidalt: „...on kaks ise asja – Thomsoni stipendium ja Güldenhoffi konkurss, stipendiumid pole konkursi all, konkursi all on Güldenhoffi pärandvara.“<sup>396</sup> 1850. aastal seisis Peterburi kommertspangas Thomsoni stipendiumifondi arvel 2386 rubla ja 16 kopikat,<sup>397</sup> mida aga ülikool mõisakonkursi tõttu siiski kasutada ei sõandanud. Näib, et nii kuraatori kantseleis kui hiljem rahvahariduse ministeeriumis ei hakatudki kohe stipendiumiga tegelema. Alles 1855. aasta algul soovitas ministeerium veel kord Thomsoni stipendiumiga seonduv üle vaadata.

Ülikooli nõukogu andis 1855. aastal Thomsoni stipendiumiga ja Güldenhoffi konkursiga seotud materjalid ekspertiisiks õigusteaduskonnale. Teaduskonna dekaan Evald Sigismund Tobien tunnustades ülikooli nõukogu otsust, kinnitas et Thomsoni stipendiumi seos mõisakonkursiga on välistatud. Stipendiumikapitalilt, 5000 riigitaalrit, millele parun von Güldenhoffi abikaasa lisas 1000, laekuvad protsendid kuuluvad stipendiumikapitalile, mitte Güldenhoffi vara hulka.<sup>398</sup>

Kasutada olnud allikate alusel peab tõdema, et Güldenhoffi pankrot osutus kasulikuks vaid Magnus Sternstrahlele, kes sai kätte talle kuuluva ülalpidamisraha.

Märtsis 1856 oli ülikoolil Thomsoni legaadi arvel 2392 rubla 13 ¼ kopikat. Mõnekümne rublaline juurdekasv oli tekkinud Liivimaa maakohtu assessor parun Rembert August Schoultz von Ascheraden ja Carl Magnus von Grothuss annetatud väärtpaberitest. Nimetatud aadlimehed olid otsustanud stipendiumifondi toetada väärtpaberitega 4800 rubla väärtuses.<sup>399</sup>

Parun Schoultz-Ascheradeni aadlimehe solidaarsus tekitas veel 1870. aasta lõpul sekeldusi tema perekonnale üsna tühise tagasimakse küsimuses. Parunid Ernst ja Robert Schoultz-Ascheradenid, Marie von Valujev (snd. paruness Schoultz-Ascheraden) ja Elise von Richter (snd. paruness Schoultz-Ascheraden) olid ülikooli valitsuse nõudel sunnitud muretsema aastate eest välja antud finantsdokumente tõestamiseks isa tehingute õigsust ja sedagi, et ta ei jäänud ülikoolile võlgu.<sup>400</sup>

---

<sup>396</sup> Samas. L. 43p–44, 50.

<sup>397</sup> EAA. 384-1-1003. L. 7–7p.

<sup>398</sup> EAA. 384-3-45. L. 72.

<sup>399</sup> Samas. L. 78.

<sup>400</sup> EAA. 402-5-779. L. 10–12p.

1863. aastal toimetatud uue õigusliku ekspertiisi käigus seletati (võimalik, et kaaskirja koostas õigusteaduskond prorektor Carl von Rummeli soovitusel) stipendiumi mõistet (*hypotace privata tacita 5. Legatis*) ning rõhutati, et *in specie Gut Luhde- Großhof*, so Paju mõisas baseeruv stipendiumifondil pole midagi ühist Guldenhoffi pankrotiga. Küsimus oli selles, et stipendiumifondi rahast maksis õuekohus Sternstrahle ülalpidamiskulud.

Järgmiseks aastaks ei olnud Thomson-Guldenhoffi stipendiumilugu veel lahenenud. Öpperingkonna kuraator otsustas materjalid saata rahvahariduse ministeeriumile. Ministeerium oli stipendiumilooga üldiselt kursis ja isegi soovitas piirduda von Thomsoni annetatud osaga – 5000 riigitaalriga. Kuraator Bradke õnnistusel saadeti esialgu ministeeriumi poole teele 1844–1869 aastatest pärit 495-leheküljelise toimiku sisukord. Toimik, millest on alles jäänud 313 lehekülge, sisaldab ülikooli nõukogu kirjavahetust Liivimaa Ülemõuekohtu, hilisema Riia õuekohtuga.<sup>401</sup>

Guldenhoffi pankrotist tingitud stipendiumirahastu käsutamisel olid vastakuti kaks suurt jõudu – ühel pool ülikool, kel juriidiline nõu oli omast käest võtta just ajal, mil õigusteaduskonna juhtiv professor tegeles parajasti eraõiguse kodifitseerimisega – ning vastaspoolel vahendeid valimata võlgu sisse nõutav aadli omavalitsusinstituatsioon, mille tuumikusse kuulusid enamasti ülikooli vilistlased.

29. jaanuaril 1869. aastal tutvustas rektor Georg Philipp von Oettingen ülikooli valitsuses von Thomsoni legaati.<sup>402</sup> Esialgu tundus mitmele valitsuse liikmele, et tegemist on ülikooli saabunud uue stipendiumikapitaliga. Kui aga rektor lisas, et Thomsoni kapitali tagatiseks on Kõemere (pidi ju ütleva Paju mõis), mille peale on võetud obligatsioone 2386 rubla eest, siis ütlesid nõukogu liikmed ühest suust, et selle stipendiumiga kerkib küll vana kohtuasi jälle üles. Rektor otsustas kartuse taandamiseks asuda stipendiumi väljamaksmise küsimuse juurde. Näib, et ühtki otsust siiski ei langetatud. Stipendiumi välja kuulutamise otsustati mitte liialt kiirustada ja järele uurida, milline nimetatud maavaldusest oli määratud peale Guldenhoffi pankrotimenetlust stipendiumi tagatiseks.

Aastaid hiljem selgus ülikooli valitsuse ja õigusteaduskonna kirjavahetusest, et Thomsoni ainsateks stipendiaatideks olid aastatel 1820.–1822 osutunud Carl Eduard Erdmann,<sup>403</sup> ja Carl Walter,<sup>404</sup> kes said ühekordselt kahe peale kokku

---

<sup>401</sup> EAA. 384-3-45. L. 125. Uurijate käsutusse on sellest jäänud ca 200 lehekülge koopiaid.

<sup>402</sup> EAA. 402-5-779. L. 1.

<sup>403</sup> Carl Eduard Erdmann; tulevane Tartu ülikooli kohaliku õiguse professor.

<sup>404</sup> Carl Ferdinand Maximilian Anton Walter, \* 1801 Valmiera, teol 1819–1922, 1823 jätkas õpinguid Turu ülikooli usuteaduskonnas, filosoofiadoktor. 1827–28 Berliinis, koduõpetaja ja pastor Liivimaal (õpetaja Adažis, pastor Vamieras), 1842–48 kindral-konsistooriumi assessor Peterburis, 1855–1864 Liivimaa kindralsuperintendent ja konsistooriumi vaimulik asepresident, 1852 Tartu ülikooli auliige, 1859 piiskop. Suri 1869 Lielupe mõisas.



639 rubla.<sup>405</sup> Mõlemad stipendiaadid annetasid ülikooli vilistlastena 1834. aastal Thomseni stipendiumi fondi. Seetõttu esineb Thomsoni stipendium ülikooli asjajamises Thomson-Erdmann-Walter stipendiumina, millest Güldenhoffi mõisakonkursi tõttu väljamakseid aga ei tehtud.

Thomsoni stipendiumi varal koges stipendiumist huvitatud ülikool, milliste meetoditega tuleb pärimisõigusest tulenev õigus jalule seada. Võimalik, et Thomsoni annak – Güldenhoffi pankrotimenetlus oli ülikooli juristidele praktiline ja õpetlik era- ja finantsõiguse juhtum.

### 3.3. Sieversite perekonnastipendium

Vene õiguse professor Johannes Engelmanni aulakõne 23. jaanuaril 1884 oli pühendatud Katariina II ja Paul I aegsele riigitegelasele, reformaatorile krahv Jacob Johann Sieversile. Kõneleja meenutas, et Sieversid võitlesid Gustav II Adolphi lipu all Kolmekümneaastasest sõjas ning ei pöördunud enam kunagi tagasi Saksamaale, Holsteini. 1752. aastal kanti Sieversid Liivimaa aadlimatriklisse tänu noorele Jacob Johann von Sieversile.

30. oktoobril 1807 dikteeris Jacob Johann von Sievers (19. (30.) august 1731 Rakvere – 10. (23.) juuli 1808 Bauņi) oma pärusmõisas Bauņis [Bauernhof] haigevoodis viimse tahteavalduse teksti ning lõpetanud, palus hetk hiljem tütar Elisabethil (isale Lisette) ütluse järgi üles kirjutada veel üht-teist Sieversite perekonnaloost. Jacob von Sieversi sõnul olla legendi järgi nende esivanemad tulnud Liivimaale Aleksander Nevski kutsel Taanist. Veel hetk, mil krahv püüdis meenutada esivanemate ja lähedaste nimesid.<sup>406</sup>

Jacob Johann von Sieversi riigiteenistuslik karjäär oli alanud pärast Peterburi paažide korpust ja junkrute kolleegiumi 1748. aastal M. A. von Korffi sekretärina Venemaa Kopenhageni suursaatkonnas, jätkudes Londonis. Aastad 1756–1763 möödusid militaarteenistuses, mida kroonis 1763 kindralmajori aukraad. Järgnes ligi nelikümmend aastat kõrgetel ametikohtadel riigiteenistuses – Novgorodi kuberner, Tveri ja Pihkva kindralkuberner, Liivimaa maanõunik ja Kuramaa komissaar, Paul I ajal senati liige, jne.<sup>407</sup>

Hinnata tuleb Jacob J. von Sieversi jõupingutusi Venemaa assignatsioonipanga sisseseadmisel ja panga tüüppõhikirja koostamisel (1767). Sieversi pangakorralduslikul alusel hakati alates 1769. aastast emiteerima väärtpabereid hõbeda alusel, mis tõstis nii nende väärtust kui mainet.<sup>408</sup>

---

<sup>405</sup> EAA. 384-3-45. L. 36.

<sup>406</sup> Samas. L. 1.

<sup>407</sup> EAA. 1440-1-29. L. 2.

<sup>408</sup> Johannes Engelmann: Jakob Johann Graf Sievers. – Baltische Monatschrift XXXI. 1884. S. 257, 262, 278. Lisaks rahasüsteemi korrastamisele ärgitas von Sievers mõisnike kasvatama uut põllukultuuri – kartulit.

Sieversile läks korda Tartu ülikooli taasavamise küsimus.<sup>409</sup> Katariina II 1786. aasta algul üllitatud kava kolme ülikooli võimalikust rajamisest kas Moskvasse, Pihkvasse, Tšernigovisse või Pensasse sundis siinseid rüütelkondi oma ülikooli küsimuses konkreetsele. Nii pakkuski Eestimaa rüütelkond Jacob Johann von Sieversi soovitusel (taas)avatava ülikooli ülalpidamiseks maanõunike kolleegiumi lauamõisaid.<sup>410</sup> Paraku vaatamata Jacob Johann von Sieversi, Carl Friedrich Schoultz von Ascheradeni ning varemgi Tartu saadikute eest kostnud suurtükiväekindral Alexander de Villebois' ettepanekutele, isegi kuluaaritööle, ei jõutud ülikooli avamiseni. Majanduslikest takistustest kaalukamaks osutus valitsejana soovimatus luua ülikool – baltisakslasi ühendav vaimne keskus.

Teenete eest Vene riikluse arendamisel annetati Jacob von Sieversile 1798. aastal kõrgeim autasu – Püha Andrei Esmakutsutu orden briljantidega ja Paul I poolt Venemaale toodud välismaine Malta orden (Püha Jerusalemma Johannese orden).

1. aprillil 1798 kuulutati Jacob von Sievers ning tema mõlemad vennad Karl ja Peter von Sievers riigikrahviks. 1800. aastal krahv haigestus ning otsustas riigiteenistusest üldse lahkuda. Järgnevad aastad veetis Jacob von Sievers oma kodumõisas Valmiera lähistel Baunis.

30. oktoobril 1807 viibisid Jacob von Sieversi testamendi vormistamise ja Sieversite perekonnastipendiumi asutamise juures krahv Boris (Berend) Johan Friedrich Uexküll Vana- ja Kivi-Vigala omanik, krahv Karl Eduard Sievers, Jacob von Sieversi tütre Catharina von Günzel<sup>411</sup> Aakrest ja Elisabeth paruness Uexküll Vana-Vigalast.<sup>412</sup> Testamendi täitjateks määras testaator esimeses järjekorras tütre Catharina, Elisabethi ning Bénédicte; poja Carl George von Sieversi ja oma venna Peter Christian von Sieversi Varudist.<sup>413</sup> Jacob Johann

---

<sup>409</sup> Digitaliseeritud allikas: Russlands Geschichte und Politik dargestellt in der Geschichte des russischen hohen Adels by Arthur Kleinschmidt. – [http:// books.google.com// S.523](http://books.google.com//S.523). Külastatud 10.10.2004.

<sup>410</sup> ERIK SELLI: Tartu ülikooli taasavamise katsetest 18. sajandil. – Tartu Riiklik Ülikool, nr. 29, 01. 09. 1982; nr. 30, 10. 09.1982.

<sup>411</sup> Bauni mõis jäi von Günzelitele. Baunist on pärit Günzelite tütrepoeg Jakob Carl Georg Sievers (1814 Bauni – 1879 Võnnu) tuntud harrastusarheoloog ja muinsuste uurija. Carl Georg von Sievers korraldas ekspeditsioone Põhja-Läti alal, Eestis Nõos, Unipihal. Richard Hausmann avaldas 1898 tema Saaremaa ekspeditsiooni tulemused. Sievers oli Õpetatud Eesti Seltsi liige, esimees, Loodusuurijate Seltsi liige, Riia Ajaloo ja Muinsuste Seltsi liige, Berliini Antropoloogide Seltsi liige.

<sup>412</sup> BERNHARD VON FREIHERR UEXKÜLL: Als Schüler im Lyzeum von Zarskoje Sjelö, Staatsbeamter in St. Petersburg und Student in Berlin. – Zwischen Reval und St. Petersburg. Erinnerungen von Estländern aus zwei Jahrhunderten. Im Auftrag der Estländischen Ritterschaft herausgegeben von Henning von Wistinghausen. Weissenhorn: Anton H. Konrad Verlag 1993. S. 46, 59. Jacob Johann von Sievers oli mälestuste autori vanavanaisa.

<sup>413</sup> Digitaliseeritud allika Recueil des traités d'Alliance, de paix, de trêve, de Neutralité, plusieurs Autres Actes servant á la, ed by Georg Friedrich de Martens, p. 597 – [books.google.com// books](http://books.google.com// books). Külastatud 10.10.2004 – von Sieversi perekonnast: Jacob

von Sieversi testamendi legaadiga moodustati perekonnastipendium suguvõsa noorsoo koolitamiseks. Stipendium pühendati suguvõsa esiisa Rootsi kapten Joachim von Sieversi (1674–1752) mälestuseks.<sup>414</sup>

Sieversite perekonnastipendiumi õppekapitali esialgne kogusumma – nimeväärtusega 16 000 assignaatrubla jagunes kaheks. Annetatud õppekapitali esimene osa, 8000 rubla annetati Moskva Evangeelse Luteri Kiriku ja Peterburi Peeter-Pauli kirikukooli ning Maria Feodorovna õppeasutuste subsideerimiseks, milliste patrooniks oli Jacob von Sieversi 1798. aastast saadik.<sup>415</sup>

Annaku teise poole intressidest tuli perekonnalegaadi alusel koguda ning annetada kaks stipendiumi noortele inimestele, kel pole vahendeid ülikoolis õppimiseks: „... ja sellega ühenduses tahan täita oma soovi ja panen Peterburi deposiitkassasse igaveseks ajaks kapitali, et igaaastastest protsentidest laekuks stipendiumikapital – igal aastal 400 rubla. Stipendium usu- ja arstiteaduse üliõpilastele olgu pühendatud Rootsi kapten Joachim von Sieversi mälestusele,“ kinnitati Jacob von Sieversi annakus.<sup>416</sup>

20. ja 22. novembril 1807 toimunud Tartu ülikooli valitsuse istungitel arutati üldse ülikooli makstavate stipendiumi rahalist seisu ning koosolekute otsustes märgiti, et igasugused stipendiumisummad nagu on saabunud kõrgesti austatud krahv von Sieversi legaat, on teretulnud, sest vaatamata mõisamajandusest loobumisele ei ole riigi eraldised stipendiumide osas suurenenud. Seega tuleb vastu võtta igasugused annakud.<sup>417</sup> 28. novembril 1807 saadeti stipendiumi statuut kinnitamiseks õpperingkonna kuraator Maximilian von Klingerile.<sup>418</sup> 11. detsembril 1807 kinnitas selle ülikooli nõukogu ja nõukogu nimel saadeti Bauņi mõisasse tänukiri.<sup>419</sup> 1807. aasta lõpuks laekus Peterburi keiserlikus deposiitkassas Sieversi sihthoiusena Tartu ülikooli nimele stipendiumikapital – 2285 rubla hõbedas.<sup>420</sup>

---

Johann von Sievers oli abielus onu Karli tütre Lisinkaga 1767–1778 ja uuesti alates 1794–?, tütrede: Catharina (snd 1760, abiellus 1789 Viiburis Soome kubeneri von Günzeliga), Elisabeth (snd 1776, abiellus 1792 Baunis Eestimaa kubeneri ja rüütelkonna rikkaima majoraathärra von Uexkülliga), Bénédicte (snd. 1773, abiellus 1791 krahv Wilhelm Schönbergiga Dresdenist); poeg krahv Carl George von Sievers Vönnus Oti mõisa omanik, Peter Christian von Sievers Varudist [Wilzenhof].

<sup>414</sup> EAA. 402-5-81. L. 5p-7; 402-5-81. L. 5p-7; 402-5-618. L. 89: Rigasche Zeitung Nr. 50, 1 (13) März 1874. Grafen von Sievers gestifteten Stipendien-Legat / die Gräfllich Sieverschen Stipendium. Jacob Johann Graf Sievers. Eine Vorlesung am Geburtsfeste Sir Majestät der Kaisers, bey Bekanntmachung der Preisaufgabe für die Studierenden der Kaiserlichen Universität zu Dorpat im Bibliotheksaale, gehalten von Dr. FRIEDRICH RAMBACH 30. April 1809. Dorpat 1809. S. 75.

<sup>415</sup> EAA. 402-5-81. L. 11.

<sup>416</sup> EAA. 402-4-954. L. 11.

<sup>417</sup> EAA. 402-5-81. L. 10.

<sup>418</sup> Samas. L. 6–7.

<sup>419</sup> Samas. L. 10.

<sup>420</sup> EAA. 402-4-952. L. 5,8

Krahv Jacob Sievers suri 10. (23.) juulil 1808 Valmiera lähedal Bauņis teadmisega, et igaveseks ajaks nii kaua kui kestab keiserlik ülikool Tartus kannab annak Sieversite nime ja tema noorsoo studiumiaastad keiserlikus ülikoolis on kindlustatud.

Üliõpilasstipendium oli mõeldud aadlimatriklisse kantud Sieversite suguvõsa mees- kui naisliinis järeltulevale põlvkonnale,<sup>421</sup> eelkõige siiski Jacob von Sieversi kõige lähemate sugulaste krahv Karl Georg Sieversi<sup>422</sup> ja parun Boris (Berend) Friedrich Uexkülli järeltulijatele. Stipendiumi anti üldjuhul kolmeks aastaks, seega kuni studiumi lõpuni usu-, ja õigusteaduskonnas õppivale aadlikule.<sup>423</sup> Stipendiumi võis hakata taotlema üldjuhul teise õppeaasta alguses. Juhul kui suguvõsas puudus järgmise stipendiumi määramise ajal uus võimalik kandidaat, võidi varasematest stipendiaatidest ühele anda vajadusel veel lisa-aasta.<sup>424</sup>

Stipendiumi administraatoriteks valiti suguvõsa esindajate otsusega kindralleitnant von Günzel suguvõsa esindajana ja Tartu ülikooli esindajana äsja Saksamaalt Tartusse kutsutud botaanik professor Gottfried Albrecht Germann (1773–1809).<sup>425</sup> Hiljem, 1841–1843, võttis ülikooli esindaja kohustused üle ülikooli kohtu notar eradotsent Carl von Rummel.

Stipendiumikandidaatide õpiedukusega hoidsid end kursis esialgu Jacob von Sieversi tütre Catharina von Günzel Aakrest ja paruness Elisabeth Uexküll Vana-Vigalast, kes ilmselt ei olnud väga ranged aadlivõsude ning mitteaadlikest stipendiaatide õppetöö tulemuste suhtes.<sup>426</sup> Hiljem libises Sieversite perekonna toetuse saajate väljavalimisõigus ülikooli valitsusele.

### 3.3.1. Stipendiumiraha ja stipendiaadid

13. märtsil 1808 arutati ülikooli nõukogus Sieversi stipendiumi väljakuulutamise ametlikku aega ning selle teatamisest ajalehtedele Tartus, Peterburis ning Moskvas. Samas vaadati läbi kaks avaldust esimestelt Sieversi perekonnastipendiumile pretendeerijatelt.

---

<sup>421</sup> EAA. 402-4-952. L. 11–12p; 402-5-81. L. 11. Kurss 1 hõberubla= 3,50 assignaaturubla.

<sup>422</sup> Tema kohta: Eesti biograafiline leksikon, Tartu 1926. Lk . 452.

<sup>423</sup> Stipendiumi määramine õigusteaduskonnas õppivatele von Sieversi järeltulijatele jt. lisandus administraator Carl Christian Rummeli ametiajal. Carl Christian Rummel (1812–1887), jur 1835–1839, *drjur* 1849, Tartu ülikooli eradotsent ja ülikooli kohtu notar, 1852–1872 provintsiaalõiguse professor, 1867 ilmunud Album Academicumi koostaja jne.

<sup>424</sup> EAA. 402-4-952. L. 11–12p.

<sup>425</sup> Gottfried German töötas Tartus a. 1802–1809, korraldas õppetöö kõrval ekskursioone Eesti- ja Liivimaa paikadesse, 1804.a. sooritas üliõpilastega reisi Valge mere äärde. Tema suur tööks kujunes botaanikaiaia asutamine 1803, samuti kuulus ta Toomemäe haljastamiskomisjoni.

<sup>426</sup> EAA. 402-4-952. L. 11p–12p; 402-5-81. L. 1p.

Avaldused olid esitanud vennad Postelsid – Philipp ja Emanuel<sup>427</sup> Noormeeste taotlus lükati pikemalt arutlemata tagasi, sest Postelsid olid ülikoolis õppinud vaid ühe semestri jagu ning seda ei peetud veel piisavaks. Tegelikult surus otsuse läbi Georg Friedrich (von) Parrot. Parroti esitatud tingimuse alusel tuli stipendiaatideks valida vanemad, st. vähemalt 3. semestri üliõpilased. Sama nõude esitas ju Sieversi perekonnastipendiumi põhikiri.<sup>428</sup> Rektor Carl Friedrich Meyeri ettepanekul otsustati stipendiumi määramisega ka pisut oodata, sest puudus rahvahariduse ministeeriumi kirjalik teade Sieversi perekonnastipendiumi kinnitamisest. Rooma ja Saksa era-ning kriminaalõiguse korraline professor Meyer, ülikooli esimese põhimääruse koostajana oli stipendiumi ametliku kinnitamise suhtes eriti korrektne.

Rahvahariduse ministeerium kinnitas Sieversi stipendiumi 8. mail 1808 krahv Jacob von Sieversi legaadis esitatust pisut muudetud kujul.

Ministeerium kinnitas stipendiumi aadlisuguvõsast pärit kahele üliõpilasele, klausliga – kui suguvõsa esindajaist tudengeid antud õppeaastal ei leidu – jääb väljamaksmata osa kapitali kasviku hulka. Nimetatud osa oli Sieversitel mõeldud tegelikult ühele parimate õppetöötulemustega usinale stipendiaadile lisastipendiumina, mida oli võimalik maksta pikema studiumiajaga arstiteaduskonna üliõpilasele.<sup>429</sup> Rahvahariduse ministeeriumis kinnitatud põhikirja alusel ei võinud aadlikest üliõpilaste puudumisel maksta ka teistele üliõpilastele. Hiljem näeme, et Sieversi perekonnastipendiumi haldajad ei pidanud kuigi vajalikuks rangelt järgida nimetatud ettekirjutust.

Vennad Postelsid pidid aga seega ministeeriumis kinnitatud põhikirja alusel esialgu kõrvale jääma kuigi nende eest oli 1804. aastal kostnud ülikooli immatrikuleerunud parun Ferdinand von Löwenvolde.<sup>430</sup> Kuna hetkel Tartu ülikoolis ei õppinud ühtki Sieversite suguvõsasse kuuluvat isikut, siis 30. novembril 1808 otsustas perekonnastipendiumi nõukogu ülikooli esitatud stipendiaadi kandidaatide Postelsite kasuks.<sup>431</sup> Samal aastal kandideeris stipendiumile veel arstiteaduse üliõpilane Heinrich von Holst. Kuivõrd uue kandidaadi näol oli tegemist aadlikuga, läks Postelsite kandidatuur jällegi kaalumisele – ülikooli valitsuses loeti veel kord ette parun Löwenvolde soovituskiri ning professoritelt nõuti noormeeste kohta iseloomustusi. Anatoomiaproffessor Heinrich Friedrich Isenflam kirjutas otse istungil üliõpilaste Postelsite kohta järgmised sõnad: „[...] härrad meditsiiniüliõpilased Philipp Postels ja Emanuel Postels Liivimaalt on sellel semestril minu juures kontide ja musklite õpetuse ära kuulanud ja kõik harjutused virgalt kaasa teinud...sellega on nad stipendiumi igati välja

<sup>427</sup> Carl Ludwig Philipp Postels (1787–1813), filol, med 1870–1812, *Drmed.* Kreisarst. Franz Emmanuel Postels (1788–1812), med 1807–1812, *med-chir.* Bialystokis (ilmselt Vene väeosa juures) hospitali arst.

<sup>428</sup> EAA. 402-5-81. L. 18–19, 25.

<sup>429</sup> Samas. L. 27, 28, 29.

<sup>430</sup> Ferdinand von Löwenvolde parun (1782–1812), filol 1804. Osales Vene-Prantsuse sõjas ulaanirügemendi kosseisus. Sai haavata ning suri ilmselt mõnes Riia hospitalis 23. septembril 1812.

<sup>431</sup> EAA. 402-5-81. L. 36, 38.

teeninud.“ Professor Benjamin Jäsche suuliselt avaldatud arvamus, et härrad Postelsid on tõepoolest loogika loengus (mõnel korral) käinud, protokolliti.<sup>432</sup> Jäsche suhtumine oli suhteliselt neutraalne. Jäschelt samaväärse hinnangu pälvis ka üliõpilane Heinrich von Holst. Kuna Holsti kohta ei laekunud hetkel eriala õpetavatelt professoritelt ühtki toetusavaldust, siis Sieversite kapitali esimesteks stipendiaatideks valiti arstiteaduskonnas õppivad Philipp ja Emanuel Postels.

Kokku sai Postelsid 1810. aasta lõpuks 400 rubla. Postelsid jäid stipendiaadiks ka 1811 ja 1812. aasta kevadeni, saades kahe peale kokku Sieversite õpiraha 698.50 rubla. 11. veebruaril 1809 oli kinnitatud stipendiaadiks von Holst, kelle tema esimene stipendium anti välja 25. mail 1809.<sup>433</sup>

Võib lisada, et esimesed Sieversi stipendiaadid arstitudengid Postelsid ja von Holst ning vendade Postelsite eestkostjana esinenud Ferdinand von Löwenwolde kuulusid 1812. aasta sõjas osalenute põlvkonda.<sup>434</sup>

Esimestel aastatel anti välja tavaliselt kolm stipendiumi, ühe stipendiumi suuruseks oli 200 assignaaturubla, mis võrdus Tartu üliõpilasele ette nähtud riikliku stipendiumi alammääraga. Hiljem sõltus Sieversite kapitalist makstava stipendiumi suurus laekunud tuludest ning raha kursist.

Sieversite väärtpaberitelt laekuva intressiga õnnestus studium lõpule viia teoloogia üliõpilasel Julius Ernst Hermann Walteril (kogusumma 398.00 rbl), 1813. detsembris määrati stipendium 66 rubla 32 kopikat Piers Uso Walterile, kes järgnevatel semestritel sai täisstipendiumi, saades seega kuni 1816.aasta lõpuni ühtekokku 663.32 rubla. Kuni 1820. aasta kevadsemestri lõpuni usu-teaduskonna üliõpilase Carl Friedrich Knorre kaheksa semestri stipendium oli 796 rubla.

Järgmised stipendiaadid kuulusid juba Sieversite suguvõsasse – 1814–1817 õigusteaduse üliõpilastena Reinhold Sievers<sup>435</sup> ja 1823–1826 Demetrius Sievers.<sup>436</sup> 1824–1829 kasutas stipendiumi 1820. aasta teisel semestril arstiteaduskonda immatrikuleerunud Eduard Panck Kuramaalt. Tema õpingute lõpuaastaks oli 1825 ning sellele järgnenud doktoriõpinguid kuni 1829. aastani toetaski Sieversi rahastu. Eduard Panck töötas 1826. aastal arstina Tukumsis, 1830. aastatest alates aga Moskvast vürst Meštšerski perearstina.

1829. aasta novembris sai stipendiaadiks *stud med* Constantin Kiezeritsky, kes kasutas stipendiumi 1836. aasta kevadsemestri lõpuni, saades kokku alates novembrist 1829 studiumi lõpuni 1833. aastal kümnel semestril kokku 936 assignaaturubla (234 rubla hõbeda alusel). Perekonnastipendiumi vääriliseks tunnistati veel 1836–1837 filoloogiaüliõpilane Boris von Baumgarten ja arstitudeng Bernhard von Ramm.

---

<sup>432</sup> Samas. L. 53,57.

<sup>433</sup> EAA. 402-5-95. L. 2p.

<sup>434</sup> Borodino lahingus sai surmavalt haavata Ferdinand Löwenwolde vend Friedrich Karl von Löwenwolde.

<sup>435</sup> Otto Reinhold Carl von Sievers (1794–1875), med jur 1814–1817.

<sup>436</sup> Jakob Demetrius von Sievers (1803–1871), jur 1823–1827.

15. novembril 1830 osteti juurde sama aasta 24. oktoobril emiteeritud riigi-laenupileteid – kaks tükki kokku nominaalväärtusega 5000 rubla (1428 rubla ja 57¼ kopikat), 72 päeva pärast laekus intressi sellelt ostult 56.86 rubla, seda siis lisaks varasemale kapitalile.<sup>437</sup>

Kuni 1840. aastani jäigi aastase stipendiumi suurus vahemikku 200–225 ja 250 assignaatrubla, millest üliõpilane sai kätte 199, 224 või isegi 249 rubla. Maha arvestati panga teenustasu. Kui stipendiaat ei viibinud ülikoolis tervet semestrit, loeti kokku semestris kohal viibitud päevad ja sel juhul jäi summa väiksemaks. Viimane assignaatrublades stipendiumi saaja oli arstiteaduskonna üliõpilane Dietrich Witte – stipendiaat 1837–1839, kelle aastastipendium oli 199 assignaatrubla.<sup>438</sup>

1839. aastast alates toimus arvlemine hõberubla arvestuses ja summad muutusid konverteerimise tagajärjel<sup>439</sup> ja nii kujunes 1840. aastate esimesel poolel neljale tudengile välja makstud stipendiumide kogusummaks hõberublades kokku 568.10 rubla, ühele üliõpilasele semestris keskmiselt 71 rubla. Kuid keskmise stipendiumisumma meelevaldne arvutamine ei tähendanud tollaegsele üliõpilasele mitte vähematki.

1850. aastal oli Sieversi õppekapitali arvel 13103 rubla,<sup>440</sup> 1847–1851 toetati kameralistika üliõpilase Alexander von Uexkulli õpinguid ja 1849–51 diplomaatiat õppinud Richard Böhlingki. Friedrich von Rosen pühendus mineraaloloogiale ja sai stipendium kahe aasta vältel. Neli aastat sai stipendiumi aga juura üliõpilane parun Conrad von Vietinghoff. Kõigile maksti aastas 56–60 rubla.

1865. aasta alguseks oli kapital kasvanud – 18960 rubla eest väärtpaberitelt arvestati ajavahemikus 1. novembrist 1864 kuni 1. maini 1865 intresse 359 rubla ja 20 kopikat<sup>441</sup> 1866. aastal laekus panku uusi väärtpabereid, tagatiseks lisaks Aakrele, Vigalale ja Bauñile, Paul von Sieversile kuulunud Uue-Salu (Neuhall) mõis Märjamaal.<sup>442</sup>

1868. aastaks oli Sieversi toetusfond kasvanud liitintressi varal sedavõrd, et võis juurde asutada ühe stipendiumi soovitavalt mistahes rahvusest ja seisusest õigeusklikule üliõpilasele.

13. juulil 1873 otsustasid neli von Sieversit: Karl Eduard, Jacob Karl George ning Karl Eberhard ja Peter Christian Raasikult (krahv Jacob Johann Sieversi vennad) ning parun Friedrich von Uexkull Nicest [Nizza] muuta legaati sooviga laiendada aadlisuguvõsast pärit stipendiumi saajate ringi<sup>443</sup> Joachim von

---

<sup>437</sup> EAA 402-5-95. L. 23p.

<sup>438</sup> EAA 402-5-88. L. 2–32. Kurss: 1 hõberubla võrdus ca 4 assignaatrublaga, seega aastastipendium hõbedas 49.75 rubla.

<sup>439</sup> ANTON SELJAK: Lk. 19–20: 1833–1843 oli 3,5 assignaatrubla Peterburi börsikurss 27 ¼ hõbekopikat. 3,5 vaskkopikat võrdus ühe hõbekopikaga, lühidalt: 1 hõberubla võrdus 3,5 assignaatrublaga.

<sup>440</sup> EAA. 384-1-1003.L. 7p.

<sup>441</sup> EAA. 402-5-618. L. 6b, 16.

<sup>442</sup> Samas. L. 12–13p.

<sup>443</sup> Samas. L. 69.

Sievers<sup>444</sup> poja Paul von Sieversi lisandumisega õigusjärglasena stipendiumisaajate hulka.<sup>445</sup>

Testamendijärgne õigus stipendiumile oli Vara mõisa krahv Karl ja krahvinna Elisabeth (von Uexkull) Sieversi pojalt Paul von Sieversil, kes 1874 õppis õigusteadust. Isa oli selleks samme astunud pärandades lesele ja pojale Volga aurulaeva kompanii sihtkapitali *Samolet* obligatsioon 1800 rubla eest. Väärtpaberid kanti Sieversi perekonna õppekapitali väärtpaberikontole.<sup>446</sup> 1860–1878 said üliõpilased sellest fondist stipendiume kokku 2154.41 rubla eest, stipendiaate oli igal õppeaastal kaks, erinevaid isikuid aga kümne ringis.<sup>447</sup>

Stipendiumisaajate nimekirjade alusel võib märkida, et Sieversi stipendiumi väljamaksmisel kujunes 1808–1883. aastani üsna vankumatu põhimõte: maksta ühele üliõpilasele Sieversi stipendiumi kolmel aastal järjest. Juhul kui aga üldse ei leitud stipendiaadiks sobivat üliõpilast, siis lisati väljamaksmata jäänud stipendium stipendiumikapitali põhifondi.

Alates 1884. aastast hakati stipendiumi eraldama ühele stipendiaadile neljaks õppeaastaks – saajateks küll aadlisuguvõsa liikmed Jacob von Uexküll, Emmanuel von Sievers, Conrad von Günzel; kuid hiljem kehtis see ka liivimaalastest mitteaadlikest stipendiaatide puhul<sup>448</sup> – näiteks arstiteaduse üliõpilane Walter Kapp<sup>449</sup> oli seitse semestrit von Sieversi stipendiaat, jt.

Olgugi, et Sieversite perekonnastipendiumi asutaja kuulus riigitegelasena 18. sajandi Venemaa eliidi hulka, ei osutunud riigimehe algatatud perekonnastipendium usaldusväärseks venestusaegase ülikooli rektori Anton Budilovitši silmis. Rektor nõudis ülikooli valitsuselt, et selle sekretär selgitaks välja stipendiumikapitali finantseerijate päritolu. Tegelikult tähendaski see Sieversitele ja Uexkullidele iga-aastasi väljavõtteid aadlimatriklist ja mõisaraamatutest koos Vana-Vigala jt mõisate omandisuhteid kajastavate dokumentidega, lisaks

---

<sup>444</sup> Samas. L. 81: Joachim von Sievers oli sõjaväelane- kindraleitnant Sevastopolis. Tema vanim poeg Ludwig von Sivers oli ekspeditsioonilaeva *Nadežda* kapten.

<sup>445</sup> Samas. L. 81.

<sup>446</sup> EAA. 384-1-1048. L. 2; EAA 1440-1-52. Pagineerimata.

<sup>447</sup> 1879–1884 maksti välja 685.68, 1884–1895 kokku 1313. 79 rubla, 1896–1905 – 1256.08 rubla ja 1906–1915 – 912.24 rubla.

<sup>448</sup> EAA. 402-5-1107. L. 2–12.

<sup>449</sup> Walter Kapp: 1886. aastal õppemaksust vabastuse saanud III semestri juuraüliõpilase Walter Kappi *testimonium paupertatis*: endistest Adavere mõisateenijatest vanemad Gustav Joseph Kapp 52.a. ema Wilhelmine Kapp sündinud Martens oli siis 45 aastane. Peale selle antakse teada, et isa on Suure – Jaani kihelkonnakooli õpetaja ja köstriks. Meeldetuletuseks: Joosep Kapp (1883 Põltsamaal – 1894 Suure-Jaanis) oli ju üks Eesti Kirjameeste Seltsi asutajaid, Eesti Aleksandrikooli peakomitee liige. Kappide perekonnas on veel peale 1865. aastal sündinud Walteri 3 poega, 4 tütart: Hans 16 (tulevane Suure-Jaani seltsi Ilmatar koorijuht.) Aleksander 12.aastane. Kui vanem vend Walter õppis ülikoolis, oli pere noorim poeg Arthur 8. aastane (tulevane helilooja snd. 1878, kes sai muusikalise algõpetuse isalt). Pere tütreid: Elisabeth 14, Linda 6, Margaretha 4 ja Marie 1,5 aastane.



isikutunnistuste ärakirjade korduvat esitamist.<sup>450</sup> Eriti umbusklik oli ta donatsiooni algataja tütre Elisabeth (Jelizaveta) von Uexkulli suhtes. Tema järeltulijailt nõuti kõikvõimalikke sugulussidemeid tunnistavaid dokumente. Budi-lovitš oli nõus stipendiumi seaduslikkust kinnitama vaid juhul kui sajand tagasi üles astunud annetaja järeltulijate õigusjärgsus on täielikult tuvastatud, administratiivasutuse tsaari kulliga pitsatiga kinnitatud<sup>451</sup>

Kuid vaatamata nõudmistele Sieversi stipendiumiga seonduvate materjalide hulgas nõutud pabereid eriti palju pole. Võimalik, et need saadeti otse õppe-ringkonda.

Sieversite kannatused polnud sellega veel lõppenud. 1907. aastal oli õigus saada perekonna õppekapitalist toetust õigusteaduskonnas õppival Pavel (Paul) ja Anton von Sieversil. Noorte aadlike kohta saadeti ülikooli väljavõtted meetrikast, eraldi veel tõestus sugulusest. Kuid vaatamata stipendiumi haldur Emanuel von Sieversi korduvatele pöördumistele noored aadlimehed stipendiumi ei saanud. Alles semestri keskel selgus, et noormeestel oli sooritamata kohustuslik vene keele eksam: „... enne peaksid noored Sieversid õiendama vene keele eksami ja alles seejärel mõtlema stipendiumile,“ seletas haldurile saadetud vastuses ülikooli valitsuse sekretär härra Schultz, kes küll vastuse koopiale oli pliiatsiga peale märkinud: „... teha ettepanek stipendiumile võtmiseks.“ Stipendiaatide nimekirjast võib leida küll vaid Paul von Sieversi.<sup>452</sup>

1912. aastast alates eraldati tavaliselt kaks 500-rublalist aastastipendiumi õigusteaduskonna üliõpilastele ning veel kolm ühekordset toetust usu- ja arsti-teaduskonna üliõpilastele.

1913.–1916. kuulusid stipendiaatide hulka Alfred Schilling, Ernst Reinhold von Stackelberg ja Justus August von Stackelberg.<sup>453</sup> Viimane pidi mitmel korral tõestama on sugulust von Sieversitega. Justus von Stackelbergile määrati stipendium kuni 1917. kalendriaasta lõpuni, seda tänu Sieversite hulka kuulunud ristivanematele.<sup>454</sup>

Viimane stipendium sellest fondist maksti välja 14. (27.) veebruaril 1918 Jan Kvačala üliõpilasele Ivan (Erich) Busele, kelle stipendiaadiaeg pidi lõppema 1922. aastal.<sup>455</sup>

Kokkuvõtteks tuleb kinnitada, et Sieversi kapitali finantseeriti väärtpaberite pideva lisamisega, mis tagaski stipendiumi elujõu 110 aasta kestel – funktsioneerimise kuni 1917. aasta lõpuni, mil uus võim tsariaegsed väärtpaberid kustutas.

---

<sup>450</sup> Tavaliselt esitas aadliperekond väljavõtteid meetrikast stipendiumi asutamisel või esmakordselt stipendiumile kandideerimisel, st. vaid korra.

<sup>451</sup> EAA. 402-5-1107. L. 86, 94p. Nõude esitas 4. jaanuaril 1895 rektor Anton Budi-lovitš.

<sup>452</sup> Samas. L. 163, 164.

<sup>453</sup> EAA 402-5-1552. L. 143, 148.

<sup>454</sup> Ristivanemad Pühalepast – parun Ernst von Ungern-Sternberg, vürstinna Helene von Ungern-Sternberg, parun Jakob von Uexkull, paruness Hedvig von Stackelberg.

<sup>455</sup> EAA. 402-5-1921. L. 471.

Sieverssi stipendiaatideks oli 1808–1839 25 üliõpilast ja 1840–1878 anti stipendium 35 üliõpilasele<sup>456</sup> 1879–1896: 16 üliõpilasele, 1897–1918: said stipendiumi 18 üliõpilast.

Aastatel 1808–1918 tuli kokku 154 semestristipendiumit ligi sajale erinevale isikule: nende hulgas 75 sakslast neist 20 aadlikku, kes pühendusid valdavalt juuraõpingutele. Stipendiumi said 21 teoloogi ja 49 meedikut, 14 juristi. Sieverssi stipendiumi vääriliseks tunnistati kolm ajaloo-keele teaduskonna üliõpilast, kolm majandust õppinud baltisakslast. Viis stipendiaati olid õpita-vaks erialaks valinud loodusteadused – keemia, mineraloogia ja zoologia.

Loodusteadusi õppisid von Sieverssi aadlisuguvõsasse kuulunud hilisemas tunnustatud teadlased kolm Uexkulli – Alexander von Uexkull sajandi keskel, 1878–1883 oli stipendiaadiks Alfred von Uexkull (keemia) ja 1884–1887 Jacob von Uexkull (zoologia). Sieverssi nime kandjaid oli stipendiaatide hulgas neli. Sajandi kestel toetati kõigi Liivimaa Holstide ja Eestimaa Hirschelmannide, Christophide ülikooliõpinguid.<sup>457</sup>

Sieverssi stipendiaatide hulka sattus õnnelikul kombel 4 eestlast (Jaan Ottas\*, Eduard Soonets, Walter Kapp, August Niggol) viis venelast, kolm juuti, 2 kaukaasia päritolu (Georgi Geleišvili, David Kiguradze) ja läti (Erich Buse) ning poola päritolu üliõpilane – kõik enamasti silmapaistavate semestritulemustega vaesematest oludest pärit tudengid.<sup>458</sup>

Ühtekokku maksti välja 1808–1918 aastatel 87129 rubla,<sup>459</sup> kas oli seda vähe või palju- seda on raske otsustada, sest väärtpaberifondi tootlikkus oli aastati erinev, aga samal ajal püüti stipendiumiga kindlustada lubatud, mõnel aastal suuremgi, arv üliõpilasi.

### 3.4. Stephan Guillemot de Villebois' stipendium

Kurista oli kuulunud tuntud riigimehele ja 1760 aastatel Katariina II salongis rootsiaegse Tartu ülikooli õigusjärgluse eest seisnud suurtükiväekindral Aleksander de Villebois'.<sup>460</sup>

29. märtsil 1827 koostatud testamendiga<sup>461</sup> pärandas tema järeltulijast assessor Stephan Guillemot de Villebois' (1757–1835)<sup>462</sup> abikaasa Eleonore Anna Dorotheale<sup>463</sup> kapitali 50000 assignaatrubla ja sellelt laekuvad protsendid.

<sup>456</sup> EAA. 384-1-1048 õppringkonna andmeil oli Sieverssi stipendiaatideks a. 1808–1866 46 Tartu ülikooli üliõpilast, neist 27 õppisid arstiteadust, 12 usuteadust, 3 õigusteadust, üks filosoofiat, kameralistikat, diplomaatiat ja mineraloogiat.

<sup>457</sup> EAA. 402-5-618. L. 129–142.

<sup>458</sup> EAA. 402-5-88, 95, 618, 1107, 1552; 402-9-367; 384-1-1048 alusel.

<sup>459</sup> Arvestus hõberubla. 1808–1840 tehtud ligikaudne ümberarvutus 1 hõberubla=4 assignaat – ehk bankorubla. \* Jaan Ottas oli varem saanud riiklikku stipendiumi, mis kulunud tema sõnul suurte võlgade tagasi maksmiseks, seetõttu otsustaski kandideerida Sieverssi perekonnastipendiumile.

<sup>460</sup> MATI LAUR: Eesti ala valitsemine. Lk. 224–226. Alexander de Villebois'(1716–1781) vanemad: isa François Guerrande (1681–1760) ema: Elisabeth von Glück.

Pärast abikaasa surma pidi aga sellest kapitalist jääma pool täiskasvanud lastele. Teine osa – 25 000 assignaaturbla määras de Villebois' perekonna vähemkindlustatud liikmetele. Nimetatud osakust tuli omakorda eraldada<sup>464</sup> 10000 rubla Liivimaa Aadli Krediidikassa pantlehtedes stipendiumideks: “[...], et noorsugu saaks päevamuredeta tõsiselt tegelda teadustega.”<sup>465</sup> Kaks aastat hiljem, 1829. aasta detsembris oli de Villebois kirjutanud ülikooli rektor Ewersile, et ülikooli üliõpilaste heaks lisab ta veel Palamusel Nava ja Kilbavere karjamõisa.<sup>466</sup> Kas oli selle all mõeldud karjamõisa sissetulekust mingi osa, selle kohta edasised andmed puuduvad. Nava ja Kilbavere sissetulekud ei kajastu Villebois' avalduse järgselt küll enam mingilgi kujul ülikooli kirjavahetuses ja sissetulekuid fikseerivates arveraamatutes.

4. mail 1835 Kuristale<sup>467</sup> kokku tulnud de Villebois' suguvõsa esindajad Kurista omanik staabikapten Franz Gottlieb Leopold von Villebois'<sup>468</sup> testamendi täitja, Uus-Laitse mõisniku endise sõjaväeinsener major Joseph von Wolff'<sup>469</sup> ning Tammiku, Salla ja Porkuni omaniku rittmeister Magnus von Essen'<sup>470</sup> ühisotsusel valmis Stephan Guillemot de Villebois' nimelise stipendiumi põhikiri.

Enne stipendiumi põhikirja koostamist olid pärijad avanud stipendiumikapitali kontoraamatu: „22. jaanuaril 1835 – testatori surmapäeval, kinnitame meie, et täidame tema soovi ja avame kontoraamatu<sup>471</sup> legaadi arvepidamiseks

---

<sup>461</sup> EAA. 402-5-619. L.181: Liivimaa Maanõunike Kolleegiumis 13. juulil 1898 – notar parun Schoultz-Ascheradeni kinnitus Assessor Stephan Guillemot de Villebois testamendi õigsuse kohta.

<sup>462</sup> Anna von Budbergi ja Alexander de Villebois' abielust sündis Riias 29. märtsil 1757 poeg Stephan, hilisem Kurista, Sarakuste ja Tähtvere omanik. 1784. aastal Elisabeth von Krüdeneriga (1768–1787) sõlmitud abielust lapsi polnud. Stephan de Villebois suri Tartus 22. jaanuaril 1835.

<sup>463</sup> Eleonore Anna Dorothea von Budberg (1769 Riia – 1836 Tartu) abiellus Stephan von Villebois' Keilas 1790.a.

<sup>464</sup> Assessor Stephan Guillemot de Villebois' gestiftete Stipendien-Legat.

<sup>465</sup> EAA. 402-5-619. L.206: Statuten, für das, von wailand Herrn Assessor Stephan Guillemot de Villebois gestifteten Legat zu Stipendien, für unmittelten Studierende auf der Universität zu Dorpat”

<sup>466</sup> EAA. 402-7-38. L.18.

<sup>467</sup> Kurista [Kurrista] kuulus 1749–1902 von Villebois' suguvõsale.

<sup>468</sup> Franz Gottlieb Leopold von Villebois (1895–1836) Kurista omanik abiellus Suislepas 1830 Elisabeth von Krüdeneriga, 1836. aastal sündis Suislepas nende poeg Franz Karl Theodor von Villebois, hilisemas tuntud baltisaksa maalikunstnik.

<sup>469</sup> Joseph von Wolf oli abielus Stephan von Villebois tütre Emiliega (1799–1841). J. von Wolf suri 1870.

<sup>470</sup> Magnus von Essen oli abielus Stphan von Villebois kõige noorema tütre Helen Franziskaga (1805–1891). M. von Essen suri 1869.

<sup>471</sup> EAA. 402-5-313. L. pagineerimata: Tartu ülikooli rentei Stephan Guillemot de Villebois stipendiumi arveraamat [ Rechnungs-Buch der Einnahme und Ausgabe der Summens des im Jahre 1835 von dem Assessor Stephan Guillemot de Villebois gestifteten Stipendien-Legats].

ja kanname sinna sisse kapitali väärtpaberid ja sellelt laekuva tulu. Testaatori tahte kohaselt on meil õigus stipendiumi määrata oma suguvõsa järeltulijatele.<sup>472</sup>

Franz de Villebois, Magnus von Essen ja Joseph von Wolff moodustasid stipendiumi kolmeliikmeline administratsiooni, nende pädevusse jäigi stipendiaatide lõplik kinnitamine (§ 4).<sup>473</sup> Stipendiumi administratsioon asus pidevalt Riias. Erinevalt teistest erakapitalil põhinevatest stipendiumidest tegeles perekonnastipendiumiga ainult de Villebois' suguvõsa liikmetest koosnev kuraatorium (nõukogu). 9. juulil 1836 astus stipendiumi halduskogusse 2. aprillil 1836 Kuristal surnud Franz Gottlieb von Villebois' asemele Peter von Uexküll-Güldenband.<sup>474</sup> Orderi raha üle kandmiseks ülikooli arvele väljastas üks de Villebois' järeltulijast stipendiumi kuratooriumi liikmeist. Iseloomulik de Villebois' stipendiumi nõukogule oli ka see, et nõukogu liikmed vahendasid stipendiumiga seonduva otse ülikooli nõukogule, mitte valitsusele, kus tegelikult asju aeti.<sup>475</sup>

Kuristal valiti kuraator. Kuraatoriks nimetatud Joseph von Wolff (§ 1) vahendas pärast Kurista kogunemist stipendiumi statuudi ära kirja Tartu ülikoolile.<sup>476</sup> Kuraatori kohustuseks oli jälgida väljamakseid ning hoolitseda, et stipendiumi kapitali nimiväärtus püsiks alati 10 000 rubla piires, ja muretseda selleks juurde uusi väärtpabereid. Väärtpaberimassist ja intresside laekumisest sõltus stipendiumiraha suurus.<sup>477</sup> Tartu ülikooli nõukogu protokollis kanti de Villebois' stipendium 2. augustil 1835.

Stephan Guillemot de Villebois' perekonna donatsioon, riigilaenupileteis nimiväärtusega 10000 assignatrubla intressimääraga 5% (sularahas 2700 rubla) oli paigutatud Peterburi deposiitpanka, kust kasvik deponeeriti ülikooli partikulaarsumma erivahendite arvele. Väärtpaberite tagatiseks oli panditud lisaks Kuristale, Uus-Laitse, Rannapungerja, Tammiku ja Salla (Simunas) mõis. Esimene intressiarvestus toimus 10. märtsil 1836.<sup>478</sup> Stipendiumi administraatorite ettepanek oli maksta aastas üliõpilasele kokku 250 kuni 275 assignatrubla

### 3.4.1. Stipendiaatidest

Esimesed stipendiumiotsused tehti 5. mai 1837 makstes esimesed neli aastastipendiumi 1836. aasta II eest tagant järele ja 1837. aasta I semestri eest,

---

<sup>472</sup> EAA. 402-5-291. L. 4.

<sup>473</sup> EAA. 402-5-231. L. 1–10; 402-5-291. L. 4.

<sup>474</sup> EAA. 402-5-619. L. 229. Peter von Uexküll-Güldenband oli Stephan von Villebois vanim tütar Anna (1793–1834), 1834. aasta septembris oli surnud Villebois' vanim poeg Alexander Woldemar (1791–1834).

<sup>475</sup> EAA. 402-5-619. L. 1–5.

<sup>476</sup> EAA. 402-5-291. L. 3–4p.

<sup>477</sup> EAA. 402-5-313.

<sup>478</sup> Samas. L. 1–2.

stipendiaatideks Liivimaalt von Stackelbergie suguvõsa liikmed: teiste hulgas arstiteaduskonna üliõpilane Paul Emil Ehrenreich von Stackelberg, kes sai kokku 250 rubla.<sup>479</sup> Esimeste stipendiaatide hulka valiti Georg Berkholtz – sai 250 rubla kahe semestri eest ja Hermann Georg Meinhard Pacht, kahe semestri peale kokku 200 rubla. 1837 septembri keskel arvati stipendiaatide hulka majandusüliõpilane Ferdinand von Rennenkampf – 75 rubla semestris. Ühtekokku maksti 1837. aastal välja 2700 assignaatrubla ehk mais 1837 – tuhat hõberubla, jne.<sup>480</sup> 1838. aastal said stipendiumi edasi Emil von Stackelberg ja Carl Lachmann, mõlemale maksti semestris 62.50, Hermann Pacht sai 50 rubla. Uueks stipendiaadiks nimetati teoloogia üliõpilane Theodor Johann Häusler stipendiumiga 75 rubla semestris. 1838. aastal maksis stipendiumi administratsioon välja 250 rubla hõbedas jättes selle aasta teisel semestril stipendiumid määramata. 1840. aastal maksti kaks korda aastas- märtsis ja septembris neli stipendiumi, iga üliõpilane sai 62.50 hõberubla semestris. 1856–1859. aastal õppis Tartu ülikoolis majandusteadust ja sai 1859. aastal 100 rubla perekonnastipendiumist Franz Karl von Villebois.<sup>481</sup> 1868. aastal jätkas ta kunstiõpingutega Münchenis ning elas kuni 1880. aastani Dresdenis, mil naases Tartusse ja elas siin oma elu viimased kümme aastat.<sup>482</sup>

1859. aasta stipendiaatideks esitati Riias pärit arstiteaduskonna lõpetanud Woldemar Weiss, kes jäi edasi doktoriõpingutele. Samal aastal nimetati stipendiaadiks Villeboiside hõimlane Riia politseimeistri poeg Johann von Villebois, kellelt oodati arstiteaduskonda immatrikuleerumist. Viimane ei tulnud aga üldse Tartusse õppima.<sup>483</sup>

1861–1865 kuulus stipendium diplomaatias teadmisi omandavale Arthur von Villebois'ile, igal semestril 150 rubla, 1866–1869 sai stipendiumi õigusteaduskonnas õppiv Victor von Villebois. 1868. aastal määrati stipendium – 100 rubla semestris juuraüliõpilasele Friedrich von Bergile. Kas eeltoodust võiks järeldada, et stipendiumisumma sõltus mingil määral stipendiaadi sugulusidest – Vönnu von Bergid Villebois'hulka ei kuulunud.

1870. aasta sügissemestrist alates kureerisid stipendiumi Riias resideeruvad haldurid Ernst von Menschenkampff ja Richard von Wolff.<sup>484</sup> Stipendiumi määramine kanduski Riiga. 1880–1917 oli stipendiumi peadминистраatoriks

---

<sup>479</sup> EAA. 402-5-313: arveraamatus on arveldused nii hõbe kui assignaatrublades, näiteks P.E. E. von Stackelbergi stipendium 450 assignaatrubla.

<sup>480</sup> EAA. 402-5-313. 1837. aastal toimus kursimuutus: mais 1837 kurss: 1 hõberubla = 1,8 assignaatrubla (BA), septembris kahekordistus: 1 SM= 3,6 BA, oktoobris 1 SM= 3,6 BA, sama 1838. ja 1839. aastal. 1840. aastast alates toimus stipendiumi arvestus hõberublades – näiteks 62.50 semestris.

<sup>481</sup> EAA. 402-5-619. L. 91.

<sup>482</sup> Eesti kunsti ajalugu kahes köites. 1. köide II, Tallinn: Kunst 1977 lk. 12 järgi võitis 1881.a. K.E.von Baeri monumendi konkursi F.K.Th. von Villebois' kavand, mis nõukogude perioodil ilmunud koguteose hinnangul aga osutunud plagiaadiks. Tuntud Villebois' allegooriline skulptuurigrupp Toomemäel „Isa Rein“.

<sup>483</sup> EAA. 402-5-231. L. 84, 89

<sup>484</sup> EAA. 402-5-619. L. 27.

Liivimaa konsistooriumi sekretär ja Liivimaa Maapanga sekretär ja hääleõigusega nõukogu liige Tartu ülikoolis diplomaatiat õppinud Villeboiside perekonna liige Arthur von Villebois.<sup>485</sup> 1870. ja 1880. aastatel laienes stipendiaatide ring väljaspoolt aadlisuguvõsa üliõpilaste arvel. Nimekirjas olid Gustav Schmidt, matemaatikaüliõpilane Alexander Harnack, filoloogiaüliõpilane Eduard Körber. 24. veebruaril 1878. aastal määrati Villebois'ide õpirahastust 50 rubla Vändra köstri ja kihelkonnakooli õpetaja Andreas Luigi<sup>486</sup> arstiteadust õppivale pojale Moritz Luig'ile, kes jäeti stipendiumile 1879. aastal (200 rubla).<sup>487</sup> Luig sai 100 rubla veel 1880. aasta kevadsemestril.<sup>488</sup> 1870. aastatel kujuneski välja enam vähem kindel stipendiumisumma – 100 rubla semestril. 1879. aastast alates hakati regulaarselt maksma nelja stipendiumi, st neljale erinevale üliõpilasele maksti alljärgnevalt: 100 rubla ühele ja kolmele igapähele 75 rubla.

Villebois' stipendiumiga seonduvas kirjavahetuses leiame viiteid üliõpilaste võlgadele. Võlgu oldi peamiselt õpingukaaslastele. Üliõpilane Paul Sokolovski, kellele oli antud Villebois' stipendium 1880. aasta detsembris järgmiseks semestriks, palus tema nimel ülikooli sündikul Nikolai Lievenil, kes stipendiumirahadel Tartu pangas järel käis, stipendiumist maksta kohe 65 rubla farmaatsia magistrandile Eduard Treffnerile. Juuraüliõpilasele Eduard von Bodiscole palus võla maksta saadavast stipendiumist grammatikatudeng Wilhelm Spindler.<sup>489</sup> Erastipendiumide materjalide hulgas ei olnud selliseid näiteid küll kuigi palju. Rohkem jäädi võlgu söögimajades ja lokaalides, sellest lähemalt veel 10. peatükis.

1889. aastal saatis stipendiumi administraator nüüd juba ülikooli vilistlane Arthur von Villebois teate ülikooli nõukogule, kus ta märkis, et kuratoorium on otsustanud stipendiumi anda Riia Polütehnikumis õppivale Magnus von Essen<sup>490</sup> pojale. Juurde lisas Arthur von Villebois väljavõtte aadlimatriklist rõhutades, et Magnus von Essen *jun.* esiisa oli Stephan Guillemot de Villebois. Essenid suguvõsa inkorporeeritud liikmetena olid lähemalt sugulased Joseph von Wolffi, Franz von Villebois *sen.* ja *jun.*, Moritz von Villebois' perekonnaga.<sup>491</sup> Suguvõsast oli veel teinegi noormees, Eestimaalt Elise von Essen (sündinud de Villebois', stipendiumi administraator A. von Villebois' tädi) hõimlane Knüppfer läinud kõrgharidust omandama Riia polütehnikumi (instituuti). Villebois' stipendiumi nõukogu otsusel eraldati talle kooliraha 200 rubla aastas.<sup>492</sup>

---

<sup>485</sup> Samas. L. 89–270.

<sup>486</sup> TOOMAS KARJAHÄRM, VÄINO SIRK: Eesti haritlaskonna kujunemine ja ideed 1850–1917. Tallinn: Eesti Entsüklopeediakirjastus 1997. Lk. 63.

<sup>487</sup> Moritz Luig \* Liivimaa 1854, med 1875–1882, *drmed*, vabrikuarst Kundas.

<sup>488</sup> EAA. 402-5-619. L. 53, 55, 58, 59.

<sup>489</sup> Samas. L. 68, 89.

<sup>490</sup> Arthur von Villeboisi tädi oli Elise von Essen.

<sup>491</sup> EAA. 402-5-619. L. 115–118.

<sup>492</sup> Samas. L. 119.

### 3.4.2. Villebois' stipendium 1898–1917

1898. aastast alates pidid kõik eraalgatuslikud stipendiumid asuma kohalikus kroonupangas. See kehtis ka Villebois' stipendiumikapitali suhtes, mis aga Villebois' stipendiumi nõukogule ei meeldinud. Kardeti, et õppekapitali kasutamine võib väljuda nende kontrolli alt, raha muutub ülikooli kaudu sisuliselt rahvahariduse ministeeriumi omandiks. Kohaliku pangaasutuse näol oli siiski tegemist ainult kapitali tavalise hoiustamis- ja pangatehingutega ja stipendiaadi kinnitamine jäi ikkagi Villebois' nõukogu otsustada. Võib öelda, et nii Villebois' legaati kui kõik teised erakapitalil baseeruvad stipendiumirahad olid Tartu Pangas kui Tartu ülikooli renteis tõesti rangelt lahus, igatüüpi kohta toimus arvestus eraldi.<sup>493</sup> Pank teatas nii stipendiumi haldurile kui ülikoolile kapitali intresside laekumise. Tõsi mitme teise stipendiumi puhul tegelesid selle haldamisega ülikoolist volitatud administraatorid, Villebois' stipendiumi jäi suguvõsa kätte.

1900 tekkiski tõrge stipendiumi välja kuulutamisel. Villebois' soovis juhul kui raha läheb kirja Tartu ülikooli erivahendite reale, muuta isegi stipendiumi põhikirja ning seda üldsegi mitte selle ülikooli kasuks. Vastavasisuline parandus tulnuks sisse viia rõhutades raha kasutamist stipendiumideks ühes kõrgemas koolis õppijale, konkreetselt Tartu ülikooli nimetamata. Tundub, et stipendiumi haldajad ei usaldanud eriti rektor Anton Budilovitšit.<sup>494</sup> Põhikiri jäi küll muutmata ja kapitalilt laekunud intressid kanti ülikooli erivahendite arvele.<sup>495</sup> Ülikool esitas Villebois' stipendiumi nõukogule stipendiaadi kandidaadid. Stipendiumi administratsioon soovis ülikoolilt täielikku stipendiaadi nimekirja kui ametlikku krediitkassale esitatavat finantsdokumenti. Olemasolevate allikmaterjalide hulgas seda ei leidu, selle koostamine osutus tõenäoliselt tülikaks.<sup>496</sup>

Tavalisemaks stipendiumi aastasummaks kujunes 450 rubla, 1903. aastast alates stipendiumideks mõeldud kogusumma suurenes 500 rublalt 750 rublale. See lubas anda kooliraha senisest enamatele üliõpilastele.<sup>497</sup>

1904. aasta teisel semestril nimetati tuleva aasta stipendiaadiks Wolfgang von zur Mühlen. 1909. aastast võis stipendiumi kasutada Tartu ülikoolis ajaloo-studiumiga kolmandale õppeaastale jõudnud Wilhelm Schlaw Aakrest. 1910. aastal uut stipendiaati ei valitud. Jätkati vaid eelmisel kahel aastal stipendiumi maksmist Võnnust pärit arstiteaduse üliõpilasele Aksel Oehrni'le (alates 1908) ja Wilhelm Schlaule, temale kuni lõpueksamite sooritamiseni märtsis 1911. Kuid Schlaw lõpetas oma õpingud semestri võrra varem, siis jäi temale viimane

---

<sup>493</sup> EAA. 402-5-619. L. 176–178.

<sup>494</sup> Samas. L. 176.

<sup>495</sup> Samas. L. 201.

<sup>496</sup> Samas. L. 204. Ilmselt seda siiski ei tehtud, sest nõutud nimekirja koostamiseks kogutud materjale ning nimekirja pole Villebois' stipendiumi materjalide hulgas.

<sup>497</sup> EAA. 402-5-313 de Villebois' kassaraamatu 1837–1915 alusel.

stipendiumi osa välja maksmata. Schlau asemele esitati Villebois'ile kinnitamiseks Karl Nepperti avaldus, mis ka rahuldati.<sup>498</sup>

Esimese maailmsõja puhkemine põhjustas pankade ajutise sulgemise, viibisid igasugused arveldused ja väljamaksud. Villebois'stipendiumi administraator Arthur von Villebois viibis sõja puhkedes hoopis välismaal ja sai sealt Riiga tagasi alles 1915. aasta märtsis. Riias rahaasju ajada oli keeruline, sest riigipanga Riia kontor pakkis Põhjarinde väejuhatuse üleüldise evakueerumiskorralduse alusel oma vara ja dokumente. 1915. aasta suvel evakueeruski Riigipanga Riia kontor küll Tartusse, kus pangaopratsioonide teostamine osaliselt taastus.

Alles 14. jaanuaril 1917 teatas A. von Villebois, et stipendiumiraha sealhulgas 1914. aasta I ja II semestril saamata jäänud raha, kantakse ülikoolile üle. Viimane A. von Villebois'allkirjaga maksekorraldus tehti 1917. aastal, mille alusel maksti tagant järele 1915 ja 1916. aastal saamata jäänud stipendium igäühele sada rubla semestris kahele usuteaduskonna (Neppert, Stahff) ja ühele õigusteaduskonna üliõpilasele (Rossmann).

1835. aastal asutatud Villebois'stipendiumikapital toetas kuni 1917. aastani 75, valdavalt liivimaalasest (55) stipendiaati – de Villebois', von Essenite, von Stackelbergide kõrval jätkus raha von Holsti, von Ferseni, von Wistinghauseni aadlisuguvõsast pärit, Harnackide jt üliõpilaste toetamiseks.

### 3.5. Johann Reinhold von Stackelbergi stipendium

Liivimaa Aadli Krediidikassa vahendusel jõudis 5. veebruaril 1854 Tartu ülikooli valitsuse sekretäri Johan Philipp Wilde lauale<sup>499</sup> suurtükiväe staabikapten Püha Vladimiri IV klassi ordeni kavaleri Pihkva kubermangu aadli saadiku Johann Reinhold von Stackelbergi (1793–1863)<sup>500</sup> aasta eest koostatud legaat usuteaduskonna üliõpilasele. Staabikapteni testamendi ärakirjale oli lisatud aadli krediidikassa direktori Carl Samson von Himmelstierna kinnitus kolme viieprotsendilise intressimääraga Liivimaa pantlehe annetamisest stipendiumi fondi.<sup>501</sup>

Staabikapten Stackelbergi testamendi alusel päris tema poeg kinnisvara ning eraldi kohustas pärandaja poega korraldama annakuga seotud õiguslikud ning rahalised kohustused. Viimase surma korral pidi õppekapitali käsutamiseõigus jääma tema pojale.<sup>502</sup>

---

<sup>498</sup> EAA. 402-5-619. L. 239–251.

<sup>499</sup> EAA. 384-1-947. L. 8–9p.; 402-5-454. L. 1, 4, 5.

<sup>500</sup> Kanepist Kooraste rüütlimõisa Kaagri kõrvalmõisa ja Jõksi Stackelbergid: leitnant Karl Andreas Stackelberg (1760 Kaagri-1823 Gattšina), tema poeg staabikapten Johann Reinhold (11.07.1793 Jõksi – 13.07.1863 Tartu).

<sup>501</sup> Johann Reinhold von Stackelbergische Stipendienstiftung.

<sup>502</sup> EAA. 384-1-947. L. 8–9p.; 402-5-454. L. 9p. Johann Reinhold von Stackelbergi ja Rõugest pärit Auguste Carolina Juliane Samson von Himmerstierna (1805–1858)



Staabikapten von Stackelbergi annak – 3000 rubla Liivimaa Aadli Krediidikassa emiteeritud pantlehtedes<sup>503</sup> oli kindlustatud Stackelbergide Veriora (pantkiri nr. 4.a.1./9338 aprill 1854 1000 rubla) ja Jõksi (pantkiri Nr. 4/8290 – 1000 rubla) ning 1830. aastast Viljandimaal von Vietinghoffidele kuuluv Kabala-Ollepa (pantkiri Nr.44/9466 – 1000 rubla) mõisaga. Tehingu kinnitasid tookordne Liivimaa Aadli Krediidikassa direktor Carl Samson von Himmelsstern ja sekretär Ludwig von Reutz.<sup>504</sup>

Stipendiumi põhimõtted kinnitati 11. veebruaril 1854 ülikooli valitsuses. Kuraatori kaudu jõudis põhikiri rahvariduse ministeeriumisse, kus see 3. juulil 1854 leidis kinnitamist.<sup>505</sup> Alles seejärel, 20. juulil 1854, kanti Stackelbergide perekonna õppekapital Tartu ülikooli rentei arveraamatusse.<sup>506</sup> Usuteaduskond võis stipendiumi välja kuulutada ning hakata kandidaate sõeluma.<sup>507</sup>

Stipendiumiga sooviti kindlustada eelkõige pastoriametiks valmistuvaid Liivimaa aadlisoost vaesemaid üliõpilasi ning isegi Liivimaal siinse aadli teenistuses seisvaid välismaalasi. Stipendiaatide nimekirja alusel võib teha järelduse, et Stackelbergi stipendiumi puhul ei saanud oluliseks usuteaduskonna üliõpilase sotsiaalne päritolu. Stipendiumi statuudi paragrahv 4 alusel kohustus usuteaduskond iga poolaasta järel esitama arvamuse stipendiaadi õppeedukusest ja käitumisest. Kui aga Stackelbergid leidsid, et stipendiaadi senised õpitulemused ei ole küllalt head, võidi valida teaduskonna poolt reastatud stipendiumi kandidaatide hulgas järgmine üliõpilane.<sup>508</sup> Senistel andmetel ei lükanud Stackelberid ühtki teaduskonna pakutud-kaalutud stipendiaati tagasi.

Stipendiumikapital annetati Tartu ülikoolile alatiseks. Kuid statuudi kuueenda paragrahvis määrati kindlaks stipendiumi saatus: „... et kui peaks juhtuma, et ülikool suletakse või viiakse Liivimaa kubermangu välja piiridest ja akadeemiline õppetöö asendatakse seminariga, (vaimuliku seminari tasemel – S.T.) siis on sellel õppeasutusel õigus jätkata stipendiumi maksmist.“<sup>509</sup>

---

abielust sündis 1832. aastal Gattšinas poeg Karl (Carl) Nikolai (Nicolaus) Gustav Bruno Stackelberg, kes 1850 immatrikuleerus algul Tartu ülikooli õigusteaduskonda, kuid mõne aja möödudes läks üle usuteaduskonda, mille lõpetas 1854 kevadel. Carl von Stackelberg pühendus vaimuliku kutsumusele ja diakoonia tööle: oli 1859–1860 abipastor Viljandis, kus ka esimest korda abiellus. Pikemat aega – 1867–1875 oli ta Oleviste vikaar ja diakon, 1867. aastal rajas Tallinnas diakonisside haigla ning oli selle direktor ning kuni 1889. aastani vaimulik, 1890. aastatel jätkas Paldiski Risti koguduse õpetajana. 1860. aastatest alates korraldaski isa algatatud stipendiumifondi. Carl von Stackelberg suri 5. mail 1902 Tallinnas. Tema kolmest abielust ei sündinud ühtki poega, kes oleks võinud perekonnastipendiumi haldamise enda kanda võtta. Carl von Stackelbergi üks tütardest abiellus Tallinnas Manfred von Clehninga.

<sup>503</sup> EAA. 402-5-454. L. 11.

<sup>504</sup> Samas. L. 6.

<sup>505</sup> EAA. 384-1-947. L. 3, 4, 11.

<sup>506</sup> EAA. 402-5-454. L. 20.

<sup>507</sup> Samas. L. 21.

<sup>508</sup> EAA. 384-1-947. L. 3–9.

<sup>509</sup> Samas. L. 9.

Johann Reinhold von Stackelbergi stipendiumi kassaraamat 25. oktoobrist 1854 kuni augustini 1915 fikseeris pantlehtedelt laekunud tulu ning stipendiumi väljamaksmise. Andmed kapitali finantseerimise kohta saadi kuni 1898. aastani Liivimaa Aadli Krediidikassast, edasi Tartu Pangast.

1854 oktoobris võis Stackelbergi fondist välja maksta esimese stipendiumi – 60 rubla, täpselt sama palju oli selle aasta aprillikuust alates väärpaberitelt laekunud intressi.<sup>510</sup>

Kassaraamatu alusel oli esimeseks stipendiaadiks hoopiski Kuramaalt, mitte statuudi põhiselt Liivimaalt, pärit usuteaduskonna üliõpilane Carl Deringer,<sup>511</sup> kelle nime tahta kirjutatud maksekorraldus 60 rubla välja maksmisest pärineb 26. oktoobrist 1854. Edaspidi hakati stipendiumiraha eraldama kaks korda aastas – aprillis ja oktoobris. Ainsaks stipendiaadiks jäi ikka kuni stuudiumi lõpuni, 1856. aasta kevadsemestril, Carl Deringer. 1856. aasta sügissemestriks määrati stipendium Kaunasest tulnud Hugo Plohmannile, kes oli stipendiaat ka 1857. aastal. Seega ei peetudki väga rangelt kinni põhimõttest jagada raha ainult liivimaalastest usuteaduse üliõpilastele.

Järgmine stipendiaat Riiast kooliõpetaja perekonnast pärit Arnold Wilhelm Nerling<sup>512</sup> oli ülikooliõpinguid alustanud botaanikas, siis aga vahetas eriala usuteaduse kasuks. Võimalik, et erialavahetuse motiiviks võis saada just stipendiumi saamise võimalus kuigi nimetatud erastipendium oli siis suhteliselt tagasihoidlik. Arnold Nerling sai Stackelbergide stipendiumi oma stuudiumi kahel viimasel – 1858 ja 1859 õppeaastal kokku 240 rubla.<sup>513</sup> Pärast keiserliku ülikooli teoloogiastuudiumit siirdus Nerling Leipzigi misjonikooli, mille lõpetamise järel lähetati ta neljaks aastaks (1862–1866) misjonitööle India tamilite juurde. Arnold Nerlingit peetakse esimeseks Eestist lähtunud misjonäriks Indias.<sup>514</sup>

Stackelbergide kirjavahetuse alusel oli veel 1858. aastal usuteaduskonna poolt esitatud stipendiaadid kinnitanud Johann Reinhold von Stackelberg. 1859. aastast peale jäi see ülesanne Viljandi linnakoguduse abipastori ametis oleva poja Carl von Stackelbergi õlule.<sup>515</sup> 1860. aasta sügissemestriks määrati stipendium Võrust pärit usuteaduskonna üliõpilasele Carl Lossiusele, kel võimaldati seda kasutada kuni 1863. aasta kevadeni.<sup>516</sup> 1862. aastal laekus stipendiumiraha rohkem – 120 rubla asemel 127.50, mis tähendas, et stipendiumimäärgi võis

---

<sup>510</sup> EAA. 402-5-454. L. 22, 23.

<sup>511</sup> Carl Deringer (1830–1859), teol 1852–1856.

<sup>512</sup> Arnold Wilhelm Nerling (1837–1902), bot teol 1855–1859, koduõpetaja Heimtalis, 1862 alates misjonär Indias tamilite juures Trichinopol/Tiruchirappalli distrikti halduskeskuse misjonijaamas. 1868 abipastor Miitavi St. Trinitatis'es. 1872–1902 alates Muhus.

<sup>513</sup> EAA. 402-5-455. L. 1p–2.

<sup>514</sup> A.W.Nerlingi kohta: MARTIN HALLIK, OLAF-MIHKEL KLAASSEN: Keiserlik Tartu ülikool ja Orient. Eesti – Oriendi kultuurisuhete üldisel taustal. Tartu Ülikooli Kirjastus 2002. Lk. 98, 106–110.

<sup>515</sup> EAA. 402-5-454. L. 30.

<sup>516</sup> Samas. L. 37, 42.

õige pisut kergitada. Stackelbergi stipendiumi statuut ei fikseeritud üle laekunud summade paigutamist, ja nii jagati kogu raha stipendiumiks (va. teenustasu). Lossius hakkas semestris saama 67.50, oli see piisav ülikoolilinnas ära elamiseks?– see jäi elukalliduse otsustada.

Kuni 1866. aasta lõpuni maksti fondist välja aastas 135 rubla. Alates 1867. aastast kerkis semestris välja makstava stipendiumi määr 75 rublale, mis jäi püsima aastateks.

1870. aastate algul muutis Carl von Stackelberg isa algatatud mõisa tagatisega sihtkapitali finantsallikaid, lisades sinna mitme erineva väljalaske viieprotsendilisi riigilaenupileteid.

1871. aastast alates kanti stipendiumide väljamaksmisest järele jäänud osa sihtkapitali kasviku hulka.<sup>517</sup> 1877. aastal oli ülejääk 215 rubla, kapitali nominaalväärtus oli kasvanud 2,6 korda – 3000 rublalt 7879 rublale.<sup>518</sup> Carl von Stackelbergi direktoriamet hoolekandeesutuses, mis nõudis igapäevast õiendamist finantsidega, tuli kasuks ilmselt isegi stipendiumi haldamisel. 1879 ja 1880 aastakasum lubas paari-kolmekümne rubla võrra kergitada stipendiumi alam-määra. Neil aastail praktiseeriti isegi stipendiumirahade maksmist kahel korral semestris. Peagi sellest loobuti, sest intressid laekusid ikka pangapäevades arvestatud perioodide järel.

1881. aastal makstigi usuteaduskonna üliõpilasele Johann Treu stipendiumi ja seda traditsiooniliselt ikka kaks korda aastas aprillis ja oktoobris, mõlemal korral 75 rubla. Stipendiumifondi ülejääk 26 rubla ja 18 kopikat ning kapitali väärpaberitelt laekunud tulu kokku 93.60 rbl. kanti kassaraamatust läbi kui kapitali kasvik.

Sama aasta kevadsemester tõi kaasa uut stipendiaatide valikul. Stackelbergi stipendiumi määramisel pidid kõik sellele stipendiumile kandideerijad andma kinnituse, et neil pole vastaskandidaadi suhtes mingeid pretensioone. Kirjalikus avalduses märkis Friedrich Lezius, et ta pole vastu sellele, et Bessaraabiast pärit 1877. aastal ülikoolis õpingutega alustanud Johannes Toerne saab Stackelbergi stipendiumi.<sup>519</sup> Kui suuremeelselt stipendiumist loobuti, seda allikad ei kirjelda kuigi stipendiaadikandidaadid olid õppeedukuselt enamasti võrdsed. Toerne puhul sai otsustavaks tema kui lõunakubermangudest pärit luterlase tulevane missioon. 1883. aastal siirduski ta Hersoni kubermangu saksa koguduse abipastoriks.

Friedrich Lezius oli aga kohalik 22 aastane noormees, tõsi küll, kelle perekonnast oli teisigi üliõpilaspõlve pidamas nii Tartus kui Saksamaal.

Stackelbergi stipendiaatide hulgas olnud teoloogiaüliõpilane Hermann Lezius (õppis 1880–1886) sai Stackelbergi kooliraha viie semestri vältel (1883–1885), samuti August Leyst (1886–1888, stipendium 5 semestrit).<sup>520</sup> Eelpool

---

<sup>517</sup> EAA. 402-5-455. L. 2p–3, 3p–4.

<sup>518</sup> Samas. L. 3p–4.

<sup>519</sup> EAA. 402-6-621. L. 49–50.

<sup>520</sup> EAA. 402-5-455. L. 6–7.

mainitud stipendiaatide ühisomaduseks oli kõrge õppeedukus ja üliõpilaste võistlustööde konkursil saavutatud hõbe- ja kuldmedalid.

Aastatel 1895–1912 finantseeris Stackelbergi rahastu 10 stipendiaati, kes kasutasid stipendiumi tavaliselt 4 ja 5, üksikud 6 semestri kestel.

1916. aasta kohta andmed puuduvad. 2. jaanuaril 1917 määras usuteaduskond esimeseks poolaastaks Stackelbergi stipendiumi Kaunase kubermangust pärit Eugen Geiersbergile.<sup>521</sup>

Stackelbergid maksid 64 aasta kestel 23–25 usuteaduskonna üliõpilasele stipendiumi järgmiselt: a. 1854–1870 – 1645 rubla, a. 1871–1879 – 1545 rubla, 1880–1894 maksti stipendiume kokku 2250 rubla ja a. 1895–1915 – 3150 rubla, kõik kokku – 8590 rubla. Kuna tegemist oli teoloogiaõpingutele pühendunute õppetoetusega, siis keiserliku ülikooli teistes teaduskondades õppivad Stackelbergid leidsid toetust sugulastest aadlike von Mengden – L’Estocqi, Sieversite perekonnastipendiumist, samuti Kurista Villebois’i ning Tähtvere Wulfide sihtkapitalist.

### 3.6. Tähtvere von Wulfide stipendiumid

18. sajandi lõpust kuni 1919. aastani peeti Liivimaal kõige suurema maavalduse omanikuks kunagist Liivimaa maanõuniku Adolf Heinrich von Wulfi perekonda Aumeistarise [Aumeisteris, Aumeistrumuiža/Serbigall] mõisast.<sup>522</sup> Von Wulfide (kohati allikais von Wulff a.d. Haus Serbigall) esiisa Johan Wulfi (1663–1748) tõstis aadliseisusesse 1704. aastal Karl XII ning alates 1709. aastast oli Serbigall von Wulfide käes.

Maanõuniku Adolf von Wulfi valduses oli peale Aumeistarise kodumõisa veel kümmekond rüütlimõisat – Läti alal näiteks Sarkani, Rauna [Ronneburg]; Põhja-Liivimaal Valgamaal Koikküla, Tartumaal Tähtvere (alates 1819), Kärevere, Laeva, Pindi. Adolf Heinrich von Wulf (1765–1843) oli abielus Christine Nadelstädtiga (1776–1845), nende peres kasvas kaheksa last – viis tütar ja kolm poega. Lastest vanim oli 10. märtsil 1800 sündinud tütar Charlotte Luise Wilhelmine, 1802. aastal sündis poeg Aleksander (suri 1832). 1807 sündinud tütar Amalie Elise suri samuti üsna varakult. Tütar Ida Emilie (1808–1860) abiellus 1829. aastal Tammistu ja Kabina omaniku vabahärra Karl von

---

<sup>521</sup> EAA. 402-5-621. L. 104.

<sup>522</sup> Der Adel der Russischen Ostseeprovinzen. J. Siebmachers grosses und allgemeines Wappenbuch. Nürnberg 1898. S. 486. Nichtmatrikulierte Adel. III Bd., Abteil 11. II. Reihe. Nürnberg 1901. S. 148. Beiträge zur Geschichte der Rittergüter Livlands von D. v. Stryk. I. Theil. Der estnische Gebiet. Dorpat 1877. S. 237, Adolph Heinrich von Wulf omandas 1793.a. Aumeistri [Serbigal], 1799 rentis 6400 hõberubla eest Koikküla, mille omandas 1806. Tema lesk Christiane von Nandelstädt, lapsed Wilhelmine (abielus von Pereira), Julius, Emil Wulf-Ronneburg ning paruness Emilie von Bruiningk. Samas. S. 114: W.von Pereira omanduses oleva Arula mõisa Otepääl ostis 1863. aastal Franz Guillemot de Villebois.

Bruiningkiga (1804–1869).<sup>523</sup> Wulfide nooremad tütrede Katharina Alvine ja Emma olid abiellunud vanemate õdede Wilhelmine ja Amalie eeskujul Vene kapteni ja polkovniku auastmes sõjaväelastega. Wulfide teine poeg Julius Woldemar (1809–1872) õppis 1826–1833 Tartu ülikoolis keeleteadusi, ajalugu, filosoofiat *etc.*, oli mõnda aega Koikkülas ja siirdus siis võõrsile. Perekonna noorim poeg, 3. augustil 1812 sündinud Carl Emil Rudolf astus 1830. aasta esimesel semestril Tartu ülikooli õigusteaduskonda.<sup>524</sup> 1832. aastast alates tegeles Emil Tähtvere ja isa kodumõisa Aumeistarisega, millised ta päris arvatavasti koos Rauna, Kärevere, Laeva mõisaga 1843. aastal pärast isa surma.<sup>525</sup>

### 3.6.1. Emil von Wulfi stipendium

Järjekordne stipendium Liivimaa aadlile – aastane stipendium õigusteaduskonna atesteeritud üliõpilasele annetati Tähtvere mõisa omaniku assessor Emil Carl Adolph von Wulfi (Ronneburgist) 9. jaanuaril 1862 koostatud testamendi legaadiga. Testamendi koostamise juures viibisid assessori vend Julius Wolde-  
mar von Wulf ja lähimad sõbrad parun Ernst Maydell ja parun Robert Engelhardt.<sup>526</sup> Assessor Emil Carl Adolph von Wulf suri Tähtveres 15. aprillil 1862. Legaat avanes ülikooli kohtu notari Alexander Ludwig Wulffiuse teatel 29. augustil 1862 ning 9. septembril kinnitati ülikooli nõukogus stipendiumi-  
annakuna õigusteaduskonna üliõpilastele.<sup>527</sup>

Stipendiumiks eraldatud kapital koosnes viieprotsendilistest 5. emissiooni riigilaenupiletist, ühtekokku 13 tükki nimiväärtusega 6901 rubla. Panka viit protsenti kandma deponeeriti 5000 rubla, ülejäänud eest kohustas testaator muretsema veel kaks Riigipanga riigilaenupiletit, milliste protsentidest laekuv tulu pidi ka jääma stipendiumifondi. Intressi arvestamise vahemikuks oli pool aastat ning selle aja sees saadi testeeritud summalt intresse kokku 162.50.<sup>528</sup>

Stipendiumi väljamaksmisega oli stipendiumi korraldajate Ernst von Maydell ja Robert von Engelhardti soovitusel alustatud 1864. aasta kevadsemestril. Konkursi väljakuulutamise järel laekunud taotluste rohkus annab tunnistust Tähtvere stipendiumi usaldusväärsest üheltpoolt, teisalt oli selle põhjuseks

---

<sup>523</sup> Parun Karl Bruiningk oli Tartu ülikooli õigusteaduskonna vilistlane, a. 1857–1859 Õpetatud Eesti Seltsi esimees.

<sup>524</sup> Lea Leppiku andmeil on säilinud Emil von Wulfi loengukonspekt prof. Ewersi loengutelt: LEA LEPPIK. Rektor Ewers. Lk. 88.

<sup>525</sup> Karl Emil Rudolph von Wulf oli abielus Therese Köchly'ga, perekonnas kaks poega Adolf Bogdan ja Edmund Julius. Therese Köchly suri Nices 1910. aastal. Edmund Julius von Wulf elas Tähtveres 1861–1896, 1882. aastal immatrikuleerus õigusteaduskonda.

<sup>526</sup> EAA. 402-4-869. L. 2.

<sup>527</sup> Stipendiumi nimetusi allikais: Emil Wulff von Ronneburg für Studierende der Jursiprudenz gestiftete Stipendien Legat (Emil von Wulff'sche Stipendienstiftung, Emil von Wulf-Ronneburgische Stipendien-Legat).

<sup>528</sup> EAA. 402-5-659. L. 250.

lihtsalt üliõpilaste krooniline rahapuudus. Nii öelda oma aadliku Tähtvere von Wulfi stipendiumi asutamine langes enam-vähem kokku „balti ajakirjandus-sõjaga“ baltisaksa ja vene slavofiilsete ning liberaalsete ringkondade vahel. Nüüd oli iga uus balti algatus atraktiivne..

Wulf-Ronneburgi stipendiumi kirjavahetuses kajastuvad peaaegu kõik stipendiumile kandideerijad, keda oli tavaliselt kaks-kolm korda rohkem. Mõnel aastal kandideeris korraga isegi 5–7 üliõpilast. Legaadi alusel kuulusid õigusjärgste von Wulf-Ronneburgi stipendiaatide hulka donaatori lähimad sugulased kolm venda von Stackelberge: kaksikvennad Emil ja Oskar ning noorim vend Alwil von Stackelberg,<sup>529</sup> Kaksikutest ülikooli tulijaid ei saanud, Alwil immatrikuleerus juuraüliõpilaseks alles 1869. aastal. Seega kuulutati konkurss uuesti välja. Kandideerisid Johannes Körber, Ervin Adolphi ja August Kessler, aadlikest Gregor von Sievers ja Robert von Klodt. Viimastele kui Liivimaa aadlikest hõimlastele stipendium kogu stuudiumi ajaks määratigi, so 1868. aastani.<sup>530</sup> Kuid Gregor von Sievers lahkus ülikoolist juba 1865. aastal ja siirdus teadmata asjaoludel Itaaliasse (vt ka Pereira stipendium). Üks stipendium jäi vabaks, kuid sellele Aleksander von Bulmerinqki soovitusel kandideerinud Iwan Meyeri taotlust ei rahuldatud.

1868. aastal oli stipendiumiraha kogunenud sularahas täpselt 200 rubla.<sup>531</sup> Emil von Wulfi nimelise stipendiumi arvepidamises on selgesti eristatav väärt-paberite liikumine – sihtkapitali juurdekasv ning kusjuures on märgatav, et kõike ei kasutatud stipendiumide tasustamiseks. 1875. aastal osteti näiteks üks 500 rublalise ja üks 150 rublalise nimiväärtusega riigilaenupilet, mis poole aasta möödudes andis 30 rubla. Väärt-paberite hulk hoiti stabiilsena – kapitali finants-vahendeiks oli 10–12 erineva nimiväärtusega ühikut<sup>532</sup>

1872. aastal oli neli stipendiumitaotlust, ning esimese mitteaadlikuna sai Tähtveres kirjutatud legaadist stipendiumi Alphons Kieseritzky.<sup>533</sup> 1876. aastal kuulutatud konkursile laekus seitse taotlust, kuid stipendiaate, hoolimata nende korralikest õppetöö tulemustest, välja ei valitud ning nii kogunes fondi 428 vaba rubla. 1877. aastal kavatseti stipendiumiraha väljamaksmine muuta senisest regulaarsemaks – maksta kolm korda aastas, iga kord 125 rubla, varasemate aastate kahel korral kokku saadud 250 rubla asemel. Suurema summa saajaks pidi seekord olema Gustav von Hirschheydt, aga talle maksti stipendiumi vaid 125 rubla. Ka 1878. aastal maksti välja vaid üks stipendium – 125 rubla. Lubadused olid selgelt suuremad väärt-paberite viljumisest.

Sellest hoolimata taotles 1882 Wulf-Ronneburgi stipendiumi 5 üliõpilast: Arved Schmid, Maximilian Tobien, Woldemar Schuch, Robert Berg ja teiste hulgas usuteaduskonna üliõpilane Friedrich Lezius. Samal aastal oli ülikooli astunud stipendiumi annetaja poeg Edmund Julius von Wulf. Esimesel semestril

---

<sup>529</sup> EAA. 402-4-869. L. 1–3p, 14.

<sup>530</sup> EAA. 402-5-659. L. 10–12.

<sup>531</sup> Samas. L. 25 c, d, e.

<sup>532</sup> Samas. L. 31–37.

<sup>533</sup> Samas. L. 60.

siiski perekonnastipendiumile kandideerida ei saanud, siis ta stipendiaadiks ei pürganudki. Edmund von Wulfi ei kohta me hiljem isegi üliõpilaste nimekirjas – tema studium piirdus immatrikuleerumisega. 1882. aastal määrati taotlenute hulgast stipendium järgnevas kaheks aastaks ainult Maximilian Tobienile.<sup>534</sup>

Aadlikest võimalike stipendiaatide puudumisel eelistati nüüd juba enam teisi liivimaalasi. Pingerida koostati vaesustunnistuse ja õppeedukuse alusel. Wulf-Ronneburgi stipendiaatide valikul etendasid vahest ehk vaesustunnistusel peegelduva kõrval tähtsat osa üliõpilase hinded ja maakondlik päritolu. Näiteks stipendiumi avalduse esitanud Valter Leopold Eduard Woldemar von Petzoldi avaldust ei registreeritudki põhjusel, et ta pärines Eestimaa kubermangust.<sup>535</sup> Johan Rütli kirjutas stipendiumi supliike kahel korral. Saatuslikuks said Rütli hinneteheel kuuest olemasolevast hindest kaks rahuldavat. Sellised hinded jätsid ta stipendiaatide hulgast kahjuks välja.<sup>536</sup> Jüri Jaakson oli esitanud stipendiumiavalduse juba 1893. aasta sügissemestril, tookord oli soovijaid 5, Jaakson võitis kõigi teiste taotlejate ees siiski alles 1895.aastal.<sup>537</sup> Kasuks tuli kindlasti Jüri Jaaksoni 1894. aastal üliõpilastööde konkursil uurimuse eest saadud hõbemedal.<sup>538</sup> 1896 määrati stipendium Konstantin Pätsile, siis veel 1898. aastal Karl Partsile ja Evald Dolfile.<sup>539</sup> Kõik said 125 rubla semestris.

Kuid ajalehtedes ilmunud Wulf-Ronneburgi stipendiumi väljakuulutamise peale sõandasid stipendiumi taotlusi esitada teiste Venemaa kõrgkoolide üliõpilased ning arvukalt Tartus õppivatest sisekubermangudest pärit üliõpilastest eelkõige vaimulike seminaride lõpetanud. Rahapuuduses vaevleval vene tudengil oli ükskõik, kas küsida raha baltisakslasest mõisnikult või Doni kasakaatamani obligatsioonidelt laekuvatest intressidest. Koguni kümme korda prooviski Tähtvere paruni stipendiumi saada Tveri vaimuliku seminari kasvandik Ivan Sokolov või ka Peterburist Tartusse tulnud Georgiast pärit Viktor Edanoidze. Õigusteaduskonna üliõpilasel Ivan Sokolovil õnnestuski stipendium saada studiumi lõpetamise ajaks, so 1910. aastaks.<sup>540</sup> Üsna tähenduslik ja samal ajal muidugi juhuslik, et Tähtvere von Wulfi viimaseks stipendiaadiks osutus samast vallast pärit Nikolai Kruuse, arstiteaduskonna üliõpilane Varssavis 1912–1913 ja Tartu ülikoolis 1913–1917.

Seega jääb vaid kinnitada, et Tähtvere ja von Wulfi teistelegi mõisatele tuginenud majanduskasvust said 19. sajandi lõpuaastail sakslaste kõrval matti võtta võrsuva eesti avalikkuse tegelased.

Tähtvere von Wulfide stipendium toetas 41 keiserliku ülikooli õigusteaduskonna üliõpilast. Tähtvere mõis omandas arhitektuurilise ansamblikkuse kõrval tänu tema omaniku legaadile akadeemilise tähenduse.

<sup>534</sup> Samas. L. 81,82; EAA. 402-5-660. L. 5p–6, 9p–10

<sup>535</sup> EAA 402-5-659. L. 392–434.

<sup>536</sup> Samas. L. 165, 181, 190–190p, 212, 242, 308.

<sup>537</sup> Samas. L. 190-190p.

<sup>538</sup> Samas. L. 190,191. Jüri Jaaksoni konkursitöö „Verhovnyj Tajnyj Sovet i Svjatejščij Sinod v ih vzaimnyh otnošenijah“, Jur’ev 1984.

<sup>539</sup> EAA. 402-5-660. L. 19p–20

<sup>540</sup> Ivan Sokolovil oli hooldada haige abikaasa.

### 3.6.2. Charlotte Luise Wilhelmine von Pereira annak linnale. Alphonse von Pereira mälestusfond stipendiumifondina

Liivimaa maanõuniku Adolf Heinrich von Wulfi<sup>541</sup> kõige vanema tütre, Tähtvere ja Rauna omaniku Emil von Wulf õe, Charlotte Luise Wilhelmine von Pereira (1800–1876), annak Tartu linnale ja ülikoolile oli pühendatud poja mälestusele.

Charlotte Luise Wilhelmine Wulf *a.d. Serbigall* (Aumeisteri) oli 23. mail 1820. aastal abiellunud polkovnik Georg von Pereiraga.<sup>542</sup> Nende poeg erumajor Adolf von Pereira oli surnud enne 1868. aastat. 1844. aastal oli Wilhelmine von Pereira koos õe Katharina Alvinega saanud päranduseks küllalt suure – 40000 rublale hinnatud Koikküla mõisa, mille Wilhelmine 1859. aastal ainuisikuliselt omandas, makstes õele selle mõisa eest 135000 rubla.<sup>543</sup> Wilhelmine von Wulf-Pereira kohta on vähe andmeid, teada on et tema valduses oli siis Koikküla ja arvatavasti haldas ta vend Emil von Wulfi surma järel mõnda aega Tähtveret.

#### 3.6.2.1. Annakud Tartu linnale

Tartu ilme ja tema kodanike heaolu, endast lugupidamine sõltus küll eelkõige linnavalitsuse suutlikkusest, aga küllalt palju üksikisikute algatusest.

1860. aastate algul toetas Tartu teenijaskonda magistraadi juures registreeritud *Pereiralegat*. Tartu magistraadi andmeil said näiteks 1863. aastal Wilhelmine von Wulf-Pereira nn. teenijate autasu 163 inimest – kes korraga 5, 6, 7, 10, 11, mõni isegi 15 rubla.<sup>544</sup> Samast rahastust said ajutist 5–7 rublalist toetust veel töö kaotanud teenijad, mitmele maksti teekonnaraha uuele töökohale jõudmiseks.<sup>545</sup>

11. detsembril 1868. aastal registreeris Tartu magistraat aastakoosolekul korraga Wilhelmine von Pereira neli erinevat annakut igauks 2000 rubla, kõik kokku 8000 rubla viieprotsendilistes Liivimaa tähtajatutes pantlehtedes. Iga legaadi pealdis algas sõnadega *Alphonse von Pereirasche Legat*. Annetus oli pühendatud Wilhelmine von Wulf-Pereira poja mälestusele. Liivimaa tähtajatute pantlehtede tagatiseks, ühtlasi tunnistuseks, et investeerija on võimeline

---

<sup>541</sup> Vt. viide 531.

<sup>542</sup> Genealogisches Handbuch der baltischen Ritterschaften. Hrsg. von den Verbänden des livländischen, estländischen und kurländischen Stammadels. Teil Livland. Lieferung 2, Bearb. Dr. G.v. Transche-Roseneck. 1929. S. 129. Inland '37 (1858) S. 607: polkovnik rüütel Georg von Pereira suri südame puudulikkuse tõttu 17. (29.) augustil 1858 Berliinis.

<sup>543</sup> Beiträge zur Geschichte der Rittergüter Livlands. I Theil. Der estnische Gebiet. Dorpat 1877. S. 237.

<sup>544</sup> EAA. 995-1-6187. Pagineerimata.

<sup>545</sup> Samas.



oma kohustusi täitma, oli kahe kooliraha 1000 rublalise pantlehe tagatiseks märgitud Kuigatsi ja Kriimani Tartumaal.

Sama väärtusega teenijate „autasu“ sihtkapitali tagatiseks, kust kavatseti maksta 10 rubla aastas mõlemast soost Tartu teenijaile, neile, kes olid Tartu linnas teeninud vähemalt viis aastat oli üles antud Soontaga ja Võrevere. Kolmanda osa intress tuli kasutada linna haljastuse ja heakorra kulutuste katteks, tagatiseks Ulila ja Tõlliste mõis. Neljas osa subsideeris 2000 rubla väärtuses pantlehtedega Antoniuse Gildi vastastikuse abistamise kassat.<sup>546</sup> Vastastikuse abiandmise kassa kolme viiesajalise pantlehe tagatiseks oli jällegi Ulila ja üht pantlehte kattis Rogosi ehk Ruusmäe mõis.<sup>547</sup>

Pereira linnalegaadi toimimine oleks tulevikus tänuväärne linnaajaloo uurimisobjekt. Näiteks heakorrale annetatud summadest läks lõviosa 1847. aastast seni lagedal seisnud feldmarssal Barclay de Tolly monumendi ümber paikneva platsi vastloodud haljastuse hoolduskuludeks. Ilmselt oli see üsna taotluslik, sest von Wulfid olid seotud Michael Andreas Barclay de Tolly lese Helene Auguste Eleonore, enam tema venna Conrad von Smitteniga. Kevadeti kulutati Pereira rahastust Barclay platsi hooldamiseks 100–200 rubla, suvel vähem, ca 50 rubla. Siia hulka ei arvestatud aedniku ja kojamehe töötasusid. Wilhelmine von Pereira linna annaku ajastus saabus ajal, mil linn hakkas senisest enam tähelepanu pöörama tänavate sillutamisele ja avalike platside korrastamisele ning selleks võeti isegi laenu.<sup>548</sup>

Pereira legaadi kasutamise põhimõtte pidi tagama pikaajalise investeringu ning kasvatama usaldusväärset fondi võimalike uute doonorite hulgas. Näiteks igasuguste toetusrahade maksmiseks võis kasutada ainult selleks otstarbeks ette nähtud kapitaliosa intresse. Vaid erandkorras ja äärmisel vajadusel või seltskondlike ürituste läbiviimiseks võidi Pereira teenijate kapitalilt laekunud intresse ajutiselt välja laenata. Kuid laenatud osa pidi sellisel juhul kindlustatama linna liikumata varaga, et tagada raha tagasilaekumine. Tagasimakseteks võis laenuvõtja pakkuda ka pantlehti, sedagi vaid erandjuhul. Pereira fondi haldaja ülikooli kohtu notari ametit pidav Aleksander Wulffius (1820–1884) märkis, et kui selle operatsiooni juures mingisugune tulu on, siis tuleb ka see vastava kapitali legaadi juurde lisada.<sup>549</sup> Liivimaa tähtajatud pantlehed kuulusid kustutamisele loosimise teel. Seega fondi selle osa taastamine võis küllalt pikaks ajaks edasi lükkuda.

Pereira linnakapitali revisjon viidi läbi iga poolaasta järel. 1885. aastal Pereira fondi uueks haldajaks nimetatud juristiharidusega ülikooli sündik Guido Blocki (1843–1889) 1887. aastaaruande järgi laekus nimetatud aastal Pereira

---

<sup>546</sup> EAA. 995-1-6190. Pagineerimata.

<sup>547</sup> Samas. Magistraadi legaaside raamatus sissekanne nr. 1397, 11. detsember 1868.

<sup>548</sup> Tartu haljastuse ja heakorra kohta 1860.–1890. aastail lähemalt MART SILLIVASK: Tartu arhitektuur 1830–1918. Historitsism ja juugend. Tartu 2006. Lk. 95 jj.

<sup>549</sup> EAA. 995-1-6190. Pagineerimata.

fondi 1737 rubla. Sellest maksti linnale heategevuslikul otstarbel välja täpselt 1500 rubla. Ülejäänud kulutati mõne väärtpaberi ostuks.<sup>550</sup>

Pereira teenijate ja Barclay platsi haljastuskapital toomis kuni Esimese maailmasõja alguseni.<sup>551</sup>

Mingeid rahalisi kokkuvõtteid ei ole otstarbekas teha, sest kursi- ja rahu-süsteemi muutused ei anna adekvaatseid tulemusi. Tähtsaim – sihtotstarbeline annak oli suunatud Tartu *sootsium* liikmetele, tema hoolsatele teenijatele.

### 3.6.2.2. Alphonse von Pereira mälestusfond stipendiumifondina

Charlotte Luise Wilhelmine von Pereira annetusega Tartu ülikooli üliõpilastele – „...minu poja erumajor Alphonse von Pereira mälestuseks”<sup>552</sup> asutati Alphonse von Pereira mälestusfond stipendiumifondina. Alphonse von Pereira mälestusfondi põhimõtteid tutvustas Tartu ülikooli nõukogu 9. detsembri istungil vastne ülikooli üliõpilasasjade ja ülikooli kohtu sekretär notar Wulffius (ametis 5. detsember 1868–1889). *Mme* von Pereira oli legaadile alla kirjutanud notari sõnul 5. detsembril 1868. Annetatud 10 000 rublalise nimiväärtusega stipendiumikapitali finantsvahendid viieprotsendilised Liivimaa tähtajata pantlehed olid paigutatud Liivimaa Aadli Krediidikassasse.<sup>553</sup> 800 kuni 1000-rublase nominaalväärtusega pantlehtede tagatiseks oli märgitud järgmised eramõisad: Rõuges Rogosi/Ruusmäe (1 tk. 1000 rubla), Kanepis Hurmi (4 tk. igaüks 1000 rubla), Kambjas Krüüdneri (kaks 1000 rublalist pantlehte). Legaadi asutamise hetkel kuulus Ruusmäe von Glasenappidele. Stipendiumiga seonduva finantstehingu korraldamine jäi Liivimaa Aadli Krediidikassa pädevusse.

Ülikooli valitsuse 8. ja 10. detsembri istungitel arutati erumajor Alphonse von Pereira mälestuseks loodava stipendiumifondi rahalisi kui administratiivseid küsimusi. Ülikooli üldsus oli meelitatud järjekordse stipendiumiraha saamisest, seda enam, et donatoriks oli ülikoolilinna toetanud aadlidaam.

Mälestusfondi administraatoriks nimetati Pereira perekonna soovitusel juba mainitud notar Wulffius. Ka järgmised kolm administraatorit nimetati ikka juristide seast – *cand jur* Carl Rochlitz (10. veebruar 1889–1890)<sup>554</sup>, siis kolm aastat Liivimaa, Eestimaa ja Kuramaa kohaliku õiguse professor Carl Eduard

<sup>550</sup> EAA. 402-5-754. L. 114–115.

<sup>551</sup> Samas. L. 106, 110. Kingitusena mainitakse Pereira fondiga seonduvates allikates tuhandet rubla (sularahas) kirikumaali (altarimaali) Püha Johannes tellimiseks. Millisele kogudusele uut altarimaali kavatseti kinkida, selle kohta ei ole õnnestunud leida täiendavat materjali. Sama episoodiliselt on kajastatud Pereira legaadis teinegi kingitus. Pihkvaga aurulaevaväänduse avamiseks (avati 1870) asutati laevakapital, kus Wilhelmine von Pereira oli *Dorpati Aleksandri laevakapitali* osanik. Nimetatud fakt selgus hoopis Tartu ülikooli valitsuse stipendiumi kapitalide asjaajamisest, kus ülikooli valitsus teatas, et laevakapital *Aleksander* tuleb rangelt lahus hoida vaeslaste kooli stipendiumikapitalist.

<sup>552</sup> EAA. 402-4-954. L. 1–2, 6p; EAA 995-1-6190. Pageineerimata. Das Alphonse von Pereirasche Stipendien-Legat.

<sup>553</sup> EAA. 402-4-954. L. 1.

<sup>554</sup> Carl Rochlitz (1862–?) 1887–1889 ülikooli sündik.

Erdmann (30. mai 1890-oktoober 1893). Järgmiseks administraatoriks volitas ülikool Vene tsiviilõiguse ja kohtukorralduse professori Johannes August Engelmanni (24. november 1893–1901) ning viimane teadaolev Pereira stipendiumiasjade korraldaja oli Vana Testamendi teaduse professor Alexander von Bulmerincq (13. nov. 1901–1923).<sup>555</sup>

Pereira legaadi põhikirja § 6 alusel jagati stipendiumi kaks korda aastas: 10. veebruaril ja 10. augustil – seega siis iga uue semestri eel. Stipendiumi suurus oli 125 rubla semestris.<sup>556</sup> Teaduskondlik järjekord oli kehtestatud järgmiselt: alustada tuli usuteaduskonnast, järgnesid arstiteaduskond, õigusteaduskond. Kuigi legaadis otseselt ajaloo-keeleteaduskonnale ja füüsika-matemaatikateaduskonnale stipendiumeid ette ei nähtud, võidi nimetatud teaduskondade üliõpilasi siiski premeerida. Tähelepanuväärne on, et ainsana kehtestas Pereira legaati stipendiumi teiste hulgas ajaloolastele seades nad konkursil arstiteaduse üliõpilaste järel kolmandaks, neile järgnesid matemaatika eriala üliõpilased. Seega kavatses legaati kindlalt teiste hulgas toetada gümnaasiumiõpetajate ettevalmistamist. Pereira legaati oli selles osas täiesti erinev võrreldes teiste aadlike annetatud stipendiumidega. Viimaste põhiorhk oli ikka asetatud juristide, vaimulike ja meedikute koolitamisele.

Stipendiume hakati Pereira fondist senistel andmetel maksma alates 1876. aastast, mil kapitali kasviki ligi kaheksa aasta kestel oli saavutanud stipendiumide väljamaksmiseks kavandatud suuruse. Selleks siis vähemalt 500 rubla sularahas, et maksta 125 rubla kaks korda aastas kahele üliõpilasele. Esimesteks stipendiaatideks olid Tartu äritegelaste pojad majandusüliõpilane Johannes Hollmann ja usuteaduskonna üliõpilane Gustaw Karow.<sup>557</sup>

1879 ja 1881. aastal taotles stipendiumi teoloogiaüliõpilane Rudolf Kallas, keda rektor Eduard Georg von Wahl oli isiklikult kandidaatide hulgast eriti esile tõstnud. Rektori toetus tuligi ilmselt kasuks, aga siiski alles 1883. aasta 30. novembril loeti Rudolf Kallas stipendiumi vääriliseks. Tolleaegsetes oludes oli 250 rubla toekas elatusraha.<sup>558</sup>

1881. aastal võitiski Kallase ees füüsika üliõpilane Richard Reissner.<sup>559</sup> 1884. aasta kevadsemestril hakkas anatoomia professor Ludwig Stieda toetusel stipendiumi saama arstiteaduskonna *virka ja tark* üliõpilane Rudolf Reyher, kelle stipendiaadipõlve pikendati täiendavate keemiaõpingute eesmärgil kuni 1888 aastani. Pärast ülikooli sai mõneks ajaks Rudolf Reycherist tõesti naftainsener Bakuus, misjärel lahkus ta impeeriumi piiridest. Hoolimata zooloogiaprofessor Johann Weyrauch'i igati argumenteeritult toetatud zooloogiaüliõpilase Oscar Voiti järjepanu esitatud supliikidele ei õnnestunud sellel 1888. aastal õpinguid alustanud noormehel stipendiumi saada enne kui kohaliku õiguse professor Carl

<sup>555</sup> EAA. 402-4-954. L. 6–31; 402-5-754. L. 114–115; 402-5-782. L. 10–192. Administraator sai isegi asjaajamise eest tasustatud – semestris 25 rubla.

<sup>556</sup> EAA. 402-4-954. L. 4; 402-5-782. L. 13.

<sup>557</sup> Gustaw Karowist sai 1878. aastast E.J. Karow raamatuäri üks ärijuhte.

<sup>558</sup> EAA. 402-5-782. L. 16, 18, 21, 27.

<sup>559</sup> Samas. L. 16.

Erdmanni stipendiumi administraatoriks valimise järel ja sedagi viimaseks ülikooliaastaks – 1892. aastal.<sup>560</sup> Nimetatud ajavahemikul 1889–1891 oli stipendiumi saanud ajalooüliõpilane Axel von Gernet.<sup>561</sup>

1890. aastatest on teada, et Pereira sihtkapitali ülikooli juures doneerisid 1000 rublaliste pantlehtedega ülikooli vilistlane Friedrich von Möller oma Sõmerpalu mõisaga, Leo zur von Mühlen<sup>562</sup> Võisikult ning von Duntenid neile kuulunud Karksi<sup>563</sup> mõisaga. 1893–1894. aastal märgiti Pereira stipendiumi väärtpaberite tagatiseks Gustav Rathlefi Tammistu, Elistvere Stackelbergidele kuulunud Suure-Kambja rüütlimõis.<sup>564</sup> Seega oli Pereira legaati muutunud mõisate vaheliseks sihtkapitaliks.

Laienenud Pereira legaadist said stipendiumi mitmedki eesti soost üliõpilased – Peeter Põldil õnnestus saada õppetoetuseks aastatel 1901–1905 kokku 760 rubla,<sup>565</sup> David Rootsmannil 1909–1912 õpiaastate eest 625 rubla. 1907–1912 õppis Tartus õigusteadust Pereira stipendiumi abil Riia vaimuliku seminari vilistlane Jaan Sass.<sup>566</sup> 2. aprillil 1916 kinnitati Pereira stipendiaadiks füüsika-matemaatika teaduskonna ettepanekul keemiatudeng Paul Kogermann. Tema stipendiaadiaeg pikendati vene ülikooli viimaselgi semestril – stipendium 125 rubla maksti talle kätte 14. mail 1918.<sup>567</sup> Kas tudeng jõudis selle kohe ära kulutada või mida sai 1918. aasta saksa okupatsiooni tingimuses *kõva* vene rublaga peale hakata? Paul Kogermannile stipendiumi määramise otsus oli dekaan Vassili Tarassenko sõnul tema viimane paber teaduskonna asjaajamises ja sellega lõpetati füüsika-matemaatika teaduskonna tegevus selleks semestriks.<sup>568</sup>

25. mail 1918 oli Pereira sihtkapitali arvel 392 rubla ja 52 kopikat.

Alphonse von Pereira stipendiumifondi viimane administraator professor Alexander von Bulmerincq hoolitses Pereirade stipendiumi eest veel 1922. ja 1923. aastal. Tema aruandest ülikoolile selgus, et sihtkapitali arvel onud 392 rubla 52 kopikat arvestati 1919. aastal Eesti markadesse ümber üks ühele. Pereira kapital tugines tähtajatutele Liivimaa pantlehtedele, milliseid 1918. aasta seisuga oli arvel 13700 rubla eest. Suurem osa (11700 rubla) neist asus Riias, 2000 rubla eest Tartu Pangas. Riias viidi pantlehed 1917. aastal Venemaale, Tartu Pangas seisnud 2000 rubla nimiväärtuses pantlehti oli 1918. aastal ilmselt saksa okupatsioonivõimude korraldusel, saadetud Rostocki, kus pantlehtedelt arvestati kasvikut endiselt edasi (2000 rbl väärtpaberite pealt ajavahemikul 1918. 392.52 , 1921. aastaks kasvas kuni 410. 26).

---

<sup>560</sup> Samas. L. 60, 62, 70.

<sup>561</sup> Samas. L. 29, 31, 57.

<sup>562</sup> Leo zur von Mühlen õppis arstiteaduskonnas 1874–1878, 1879. aastast Võisikul.

<sup>563</sup> Karksi kuulus 1800–1919 krahv Reinhard Dunten Dalwigk-Schauenburg-Lichtenfelsi suguvõsale.

<sup>564</sup> EAA. 402-4-954. L. 2a–7.

<sup>565</sup> Peeter Põld sai 1902–1903 piiskop Ullmanni stipendiumi.

<sup>566</sup> ANU RAUDSEPP: Riia vaimulik seminar. Tartu 1998. Lk. 135.

<sup>567</sup> EAA. 402-5-1415a. L. 1–110; 402-5-782. L. 182–192, 195.

<sup>568</sup> EAA. 402-5-782. L. 195.

1921–1922. aastal reevakueeriti Nõukogude Venemaal ja Rostockis seisvad väärtpaberid ja paigutati taas Tartu Panka. Allikaist ilmneb, et Liivimaa tähtajatuid pantlehti ei annulleeritud nii nagu seda tehti endise tsaaririigi riigiväärtpaberitega. Venemaal seisnud Liivimaa pantlehtede protsendiarvestuse esitas von Bulmerincq läti rublades [*Lett. Rbl*]. Summaarselt ühe tuhanderublalise ja 7 sajarublalise pantlehe nimiväärtus 2868 Eesti marka ületas läti rublades arvestatud summat 152 rubla võrra. 1922. aastal tiražeeritud seitsme 1000-rublalise pantlehe nominaalväärtus Läti rahas oli 4666.70, Eesti vääringus – 5740 marka.<sup>569</sup>

Alexander von Bulmerincqi üksikasjaliku revisjoni alusel oli seisuga 5. juuni 1923 Pereira stipendiumikapital Tartu pangas arvel 10 Liivimaa pantlehega kogusummas 10000 rubla marka, ja sularaha 1042 marka ja 60 penni.<sup>570</sup> Nimeetatud summade ostujõud kahanes kiiresti. Kuigi allikad stipendiumirahade edasise saatuse kohta puuduvad võib siiski arvata, et Eesti Vabariigi rahareform neelas need tuhat marka. Liivimaa tähtajatud pantlehed pidid aga säilima.

Alphonse von Pereira mälestusfond, mis kindlasti oli planeeritud pikemaks majandusperioodiks, jõudis 1876–1918 stipendiumifondina toetada seniste uurimistulemuste alusel 20 üliõpilast üheksalt erinevalt erialalt. Nende hulgas oli kuus eestlast ja kolm lätlast. Toetamist leidis ka Rakverest pärit ühe vene noormehe Pavel Muffeli õpinguid. Ülejäänud stipendiaadid kuulusid enamasti Liivimaalt pärit mitteaadlike hulka. Wilhelmine von Pereira stipendiumiannetus oli selle sõna tõelises tähenduses annetus. Pereira donatsioon suunati toetama majanduslikult tagasihoidlikes tingimustes elavaid üliõpilasi, sealjuures reastamata stipendiumi taotlejaid päritolu ja konfessionaalse kuuluvuse alusel.

Liivimaa aadlike maaomandiga kindlustatud kuus sihtkapitali<sup>571</sup> toetasid enamasti Liivimaalt pärit üliõpilasi. Maafond, mis stipendiumi tagatiseks oli pakutud, paiknes Kesk- ja Lõuna-Eestis.

### 3.7. Ernst von Freymann-Ostaniewiczi stipendium

17. sajandi keskel Rootsist välja rännanud peamiselt kauplemisega tegelenud Freymannide nooremad suguvõsa liikmetest ühed jõudsid Liivimaale ja tõusid siin 18. sajandil aadlikuks – tuntud Vana-Nursi suguvõsa.

Viimane noortest Freymannidest olevat aga suundunud Jakob Kettleri aegsele Kuramaale. Mis põhjusel sai Kuramaa Freymann aadelduse ning miks kandis Freymannide järeltulijaist, 1884. aastal Tartu ülikoolile annetuse teinud Ernst von Freymann veel liignime Ostaniewic.<sup>572</sup> Kuramaa aadlimatriklisse Freymanne ei ole kantud. Võimalik, et tegemist oli Poola-Leedu aadlitiitliga. Sestap ongi Tartut väisanud Poola ajaloolased Eesti Ajalooarhiivis varmad

---

<sup>569</sup> Samas. L. 195–196a.

<sup>570</sup> Samas. L. 106, 197.

<sup>571</sup> Arvesse ei ole võetud Johann Georg von Thomsoni legaati.

<sup>572</sup> EAA. 402-4-1132. L. 1.

tutvuma von Freymann-Ostaniewiczi nimelise stipendiumi toimikuga ikka lootusega leida Tartus õppinud poolakate donaatorit.

Riia õpperingkonna kuratooriumi materjalide alusel oli Tukumsis sündinud Plāņi<sup>573</sup> mõisa omaniku Tukumsi kunagise ülemhauptmanni Ernst von Freymann-Ostaniewiczi testament koostatud 17. märtsil 1884. Tunnistajatena viibisid testamendi koostamise juures Samiteni pastor Edmund Steinfeld,<sup>574</sup> Eduard Schrieder ja Heinrich Willert.<sup>575</sup> Testaator oli kogu oma vara hinnanud 364500 rublale. Ernst von Freymann-Ostaniewiczi testament koosnes kahest osast. Esimene osa – eratestament [Privattestament] perekonnaliikmete ja tema sõprus- ning lähikonda kuulunud ning tema teenistuses seisnud erinevate isikute otseseks toetamiseks.<sup>576</sup> Teise osa ehk avaliku testamendiga annetati osa varandusest erinevateks õppekapitalideks.

Tartu ülikooli laekus teade Ernst von Freymann-Ostaniewiczi legaadist 5. novembril 1884. Teade kandis päises Milaano aadressi ning sellele oli alla kirjutanud Riia ülemõuekohtu advokaat Carl Schilling. Järelikult võib Tartu ülikooli juuravilistlast Carl Schillingit pidada Ernst von Freymann testamendi täitjaks. Schillingi läkitusest selgus, et Tartu ülikooli järel saavad annaku veel Riia polütehnikum ning Miitavi gümnaasium.

Ernst von Freymann-Ostaniewiczi annak oli suhteliselt sarnane teistele *von* partiklit kandvate suguvõsade perekonnaatipendiumile. Stipendiumiga tuli eelkõige kindlustada Ernst von Freymann-Ostaniewiczi abikaasa Ida-Charlotte Freymann-Ostaniewiczi, neiuna Straus(s)'i hõimlasi, kes õpivad kas Riia polütehnikumis, Miitavi gümnaasiumis, Kaunase gümnaasiumis või Tartu ülikoolis.<sup>577</sup>

Jättes kõrvale Tukumsi mõisniku arvukad korraldused ja rahaeraldised sugulastele ja lähikondlaste tuleviku kindlustamiseks, on antud töö teema seisukohalt olulisem avalik testament, ja sellest lähtunud legaat Tartus õppivate üliõpilaste toetamiseks ning sihtkapitali allikad.<sup>578</sup>

---

<sup>573</sup> Planu/Plahnen.

<sup>574</sup> Edmund Steinfeld \* 1841Kuramaa, filol teol 1862–1866, alates 1873 Zemītes [Samiten}.

<sup>575</sup> EAA. 402-4-1132. L. 17.

<sup>576</sup> Samas. L. 19 – lähikonda kuulusid peamiselt annetaja abikaasa õed – Riias elavad Olga Straus, konsuliproua Louise Straus-Philipsen, Betty Straus ja Elise Straus ning Victor Marschütz. Testaator määras kõigile ülalpidamisraha, algul 200–300 rubla, 11. veebruaril 1885 muudetud testamendi alusel, jättis testaator sugulaskonna liikmetele igäühele 250–500 rubla aastas. Eluaegse toetusraha määras ta apteeker Louis Granerile, Plāņi mõisavalitsejale Robert Wormile ning Leedus samas ametis teenistust leidnud Jeannot Wormile.<sup>576</sup> Ida Charlotte Freymann-Ostaniewiczi jäi igaaastane elatusraha 450 rubla aastas, abikaasa raamatukogu, mündikogu, kuld kellad, väärtpaberid. Victor Marschütz pidi moodustama 12500 rubla ulatuses Ernst von Freymann-Ostaniewiczi perekonnafondi, millest siis maksti veel eraldi toetused suguvõsa alaalistele lastele ning üle 40-aastastele üksikutele naistele.

<sup>577</sup> EAA. 402-4-1132. L. 1–3, 17.

<sup>578</sup> Samas. L. 2.

### 3.7.1. Sihtkapitali allikad

Plāņi mõis sae- ja jahuveskite, veinivabriku, kala- ja jõekarbikasvatus tiikide, pruunsöepõletuse ja tõrvaajamisega paiknes Kuramaa Talsi ümbruses liivlaste (Tālsa) asualal. Mõisa väärtust hindas omanik 220 000 rublale.<sup>579</sup> Freymann-Ostaniewicziile oli kuulunud veel Preede talu koos kõrtsiga ning kuni 1870. aastani ka Meesai<sup>580</sup> ja Aizgrave talud, millised parun Caston von Campenhauseni 1873. aastal koostatud Kuramaa eramõisate talumaade müügi statistilise ülevaate (1864–1872) alusel olid müüdnud 1869–1870.<sup>581</sup>

Peale kinnisvara hindas Freymann-Ostaniewicz oma rahakapitali kokku ligikaudu 145000 rublale, millest suure osa moodustasid siiski väärtpaberid. Väärtpaberite tagatiseks oli mõis ja kindlasti osa väärtpabereid oli ostetud toodangu realiseerimisel ja talude müügist laekunud summade eest. Sel teel moodustunud väärtpaberikapitali kasvikuust planeeris annetaja stipendiumid.

Stipendiumikapitali oli testaator jaganud väärtpaberifondi kujunemise, st. kapitali päriolu alusel kolmeks A, B ja C osaks kogusummas nominaalväärtusega 180000 rubla, millelt 5% aastaintressiga prognoositi stipendiumiraha kuni 9000 rubla aastas.<sup>582</sup>

Järgnev tabel 1 selgitab A, B ja C- stipendiumikapitali päritolu ja stiepndiumiraha laekumist kolmel aastal. Rohkem andmeid olemasolev allikmaterjal ei edasta.<sup>583</sup>

---

<sup>579</sup> 1909. aastal omandas nimetatud valdused Saksamaal elav Alexander von Willich.

<sup>580</sup> Preede ja Meesai – arvatavalt vanad liivikeelsed koha- ja talunimed. Andmed Plāņi mõisa kohta pärinevad: Kurländisches Verkehrs und Adreßbuch für 1892/1893. Hrsg. von A.W.KRÖGER. Riga 1892. S. 43, 45; Kurländisches Verkehrs und Adreßbuch für 1912. S. 451.

<sup>581</sup> CASTON VON CAMPENHAUSEN: Der Bauerlandverkauf auf den Privatgütern Kurlands in den Jahren 1864–1872. Mitau 1873. Tabelle: Talsen. Plāņi mõisa juures pakuti 3 talu, müüghinnaga 19 000 rubla. Osteti kaks, neist üks senise rentniku poolt. Esimene sissemakse 4650 rubla. Campenhauseni järgi maksis Kuramaal üks tiin keskmiselt 52 rubla, võrreldes Eesti- ja Liivimaaga oli hind kõrgem, see sõltus mulla viljakusest ja kliimast. Seega müüdavad talud ei olnud kuigi suure põllupinnaga, tegemist võis olla veski- ja kalakasvatustaludega.

<sup>582</sup> Samas. L. 11.

<sup>583</sup> EAA. 402-4-1132. Pagineerimata. Tabel koostatud 1891, 1892, 1893. aastaaruannete (avaldatud *Rigasche Zeitung*, dateerimata lehekülj) põhjal.

**Tabel 1.** Ernst von Freymann-Ostaniewiczi sihtkapital stipendiumi A, B, C kapitali järgi

	1891	1892	1893
<b>A – kapital</b>			
50000 rubla:			
Plāni mõis,			
Preede koos kõrtsiga –			
5% Kuramaa pantlehed			
Kapital (nom.väärtus)	26973	28073	29573
Stipendium (sularaha)	1808.87	3818.73	6200.98
<b>B – kapital</b>			
50000 rubla:			
Plāni mõisa tagatisega			
obligatsioonid,			
Meewais/Meesai ja			
Aizgrave talude müügitulu			
Kapital	27100	27300	28600
Stipendium	1551.43	2159.39	5003.67
<b>C – kapital</b>			
80000 rubla:			
Plāni mõisa tagatisega			
1885,1889,1890 võlakirjad,			
5% Kuramaa pantlehed			
Kapital	43591	43591	41936
Stipendium	738.64	3540.29	2750.09

Kapitalitulu oli 1893. aastal märkimisväärselt kõrge – ulatudes 6200 rublani Plāni mõisa kasumi, Preede talu kõrtsist ja neile võetud juba kustutatud 5% Kuramaa pantlehtedelt laekuva arvel. Kasumit tootis ka Plāni mõisa obligatsioonipakk, millele lisandus Meewais/Meesai, Aizgrave talude müügist saadud kapitali intress. Eeltooduist poole vähem andis üldisesse stipendiumifondi Plāni mõisa tagatisega 1885, 1889 ja 1890. aasta võlakirjadelt laekuv kasvik ja loosimise teel kustutatavad Kuramaa pantlehed.<sup>584</sup>

Eeltoodud üksikasjalikule ja publitseeritud aruandele olid alla kirjutanud, tunnistades sellega ühtlasi stipendiumi fondi finantskohustuste kui finantsvara olemasolu ning investeringuid, Kuramaa ülemsuperintendent Julius Böttcher,<sup>585</sup> stipendiumi kuraator A.Kruse, Miitavi linnapea Theodor von Engelmann,

<sup>584</sup> EAA. 402-4-1132. Pagineerimata. Laekumine: Preede renti sularahas 140. rubla, kõrtsilt 58 rubla. Olulise osa stipendiumifondis moodustas siiski väärtpaberitelt saadud intress ja tulu – Kuramaa pantlehtedelt laekus aastati ca 900 rubla ümber.

<sup>585</sup> Tartu ülikooli usuteaduskonna vilistlane, 1887 Kuramaa konsistooriumi vaimulik kaasistuja.



Riia polütehnikumi direktor professor Th. Grünberg ja Miitavi gümnaasiumi inspektor B. Kedrinsky.<sup>586</sup>

### 3.7.2. Stipendiumist

Stipendiumi valitsust (kuratooriumi) oli testaator kohustanud stipendiumi A, B, C kategooriast lähtudes ka tegutsema. Jälgima finantsvara tehinguid kuni stipendiumide väljajagamiseni. Kuratooriumisse kuulusid Strausid ja Riia gümnaasiumi rektor professor Keller osutus isegi testaatori kaugeks sugulaseks. Stipendiumi kuratoorium pidi koos käima kord kahe aasta tagant ja fikseerima protokolliliselt stipendiumi fondi finantsolukorra.

Testaatori arvestuste kohaselt taheti igal aastal jagada stipendiume 8 üliõpilasele, 9 polütehnikumi õpilasele, 9 gümnaasistile; mitmetele polütehnikumi ettevalmistusklassi kuulajale. Lisaks arvestati stipendiumi juurde asjaajaja aastapalk – 300 rubla. 14. juunil 1893 kinnitatud nimekirjaga kuulutati stipendiaatideks 8 Tartu ülikooli üliõpilast.

Ernst von Freymann-Ostaniewiczi annetatud stipendiumi A-stipendium nominaalväärtusega 50000 rubla tuli kasutada stipendiumi maksmiseks Kuramaal sündinud kolmele Tartu tudengile, kahele Riia polütehnikumi õpilasele, kahele polütehnikumi ettevalmistusklassi õpilasele ning kolmele Miitavi gümnaasiumi õpilasele.<sup>587</sup>

Stipendiumi A osa finantsidest, kõigile poole aasta stipendium 150 rubla, kuulus esimene stipendium arstiteaduskonna üliõpilasele Erich Böttcherile.<sup>588</sup> Samast rahastust võeti stipendiumile keemiaüliõpilased Kurt Ludwig Melville<sup>589</sup> ja Rudolf Gustav Becker.<sup>590</sup>

Stipendiumi B osa, millele tarbeks oli ette nähtud samuti 50000 rubla kuulus Kuramaalt pärit aadlikest 2 üliõpilasele Tartu ülikoolis, 3 polütehnikumis, ja 3 selle ettevalmistusklassis, 2 Miitavi gümnaasiumis ning 3 Kuramaa päritolu Vilniuse aadlikule, kes õpivad Kaunase gümnaasiumis.<sup>591</sup>

B-stipendiumi rahastust said A osaga võrdse stipendiumi usuteaduskonna üliõpilased Richard Strauss kui seni teadaolevalt ainuke annetaja lähisugulane,<sup>592</sup> ja Friedrich Letz.<sup>593</sup> Stipendiumi C osa kindlustas Kuramaalt pärit läti ja vene rahvusest 3 Tartu üliõpilase, 4 Riia polütehnikumi õpilase ja 4 selle

<sup>586</sup> Miitavi linnaeja Theodor von Engelmann, Tartu ülikooli õigusteaduskonna vilistlane, linnaeja alates 1888.

<sup>587</sup> EAA. 402-3-1132. L. 10.

<sup>588</sup> Erich Boettcher (1873–1923 Tukums), kaupmehe poeg, med 1891–1894.

<sup>589</sup> Kurt Ludwig Robert Karl Melville (1871–1902), keem 1891–1894. Pärit Kuramaalt Jaunjelgava maakonnast.

<sup>590</sup> Rudolf (allikas Jevgeni) Becker \* 1869 Riias, keem 1891–1897.

<sup>591</sup> EAA. 402-3-1132. L. 10.

<sup>592</sup> Alfons Fedor Richard Straus(s) (1871–1914) Talsi maakond, arsti poeg, teol 1890–1893.

<sup>593</sup> Friedrich Theodor Letz \* 1869 Jelgava, teol 1891–1899.

ettevalmistusklassis ning 4 Miiitavi gümnaasiumis õppija koolitee. Stipendiumi suurus üliõpilastel nii Tartus kui Riias 300 rubla aastas, gümnaasistidel 200 rubla. C-kategoorias, st. Plāņi mõisa obligatsioonidest (a. 1885, 1889, 1890) ja 5% Kuramaa pantlehedelt laekunust hakkasid stipendiumi saama meditsiiniüliõpilane Theodor Zimmermann<sup>594</sup> ja usuteaduskonnas õppivad Kārlis Freudenfelds<sup>595</sup> ning varasem von Pereira legaadi stipendiaat Kristaps Strautmanis.<sup>596</sup> Kõik kolm stipendiaati olid läti rahvusest, mida nõudis ka stipendiumi C – osa põhimõte.

Stipendiumist olid üliõpilased enne kõike kohustatud tasuma õppe- ja raamatukogu maksu.<sup>597</sup> Stipendiaadiks valitud üliõpilastest kolmel (Strauss, Zimmermann, Strautmanis) oli stipendiumi saamise ajaks käsil õpingute lõpetamine.

Stipendiumi esindaja Kruse ja ülikooli valitsuse kirjavahetusest ei selgu, mis sai otsustavaks ühe või teise Kuramaa ja Riiaga seotud üliõpilase valimisel Freymann-Ostaniewiczi stipendiaadiks.<sup>598</sup>

Kuigi Ernst von Freymann-Ostaniewiczi annetatud stipendiumi toetus Tartus õpinud riialastele ja kuramaalastele jäi suhteliselt lühiajaliseks, on tema annetatud sihtkapital omapärane finantsvahendite struktuuri ja sellest tulenevalt põhikirja ning stipendiaatide valiku poolest. Stipendiumikapitali kolmeks jagamise eesmärgiks oli stipendiumi kindlustamine võimalike majanduslike ja finantsiliste tagasilöökidest eest.

### 3.8. Järeldusi

Esimesed eraalgatusel tuginenud stipendiumid annetati ülikooli taasavamise käigus. Keiserliku Tartu ülikooli jaoks üle sajandi kestnud traditsioonile pani aluse Liivimaa aadlidaam Maria Aurora von Mengden-L'Estocq.

Liivimaa aadli sihtkapital rahastas 19. sajandil kuni 1918. aastani tuginedes mõisamajandusele pikemaajaliselt kuut ja Kuramaa aadel lühiajaliselt üht stipendiumifondi.

19. sajandi teiseks pooleks oli välja kujunenud Tartu ülikooli üliõpilasi doneerinud Liivimaa aadlisuguvõsade ring. Lisaks stipendiumi traditsiooni algataja krahvinna Maria Aurora von L'Estocq'i (stipendiumi fond oli aktiivne 1802–1885) ja Jacob Johann von Sieversite perekonnastipendiumile (1807/1808–1918) lisandus 1835. aastal Kurista mõisas ellu kutsutud Stephan Guillemot de Villebois' perekonnastipendium. Sajandi keskel asutati Johann Reinhold von Stackelbergi perekonnastipendium (1854–1918)

---

<sup>594</sup> Johannes Theodor Paul Zimmermann (Cimmermanis) \* 1866 Aizpute maakond, med 1886–1893, *drmed* 1893.

<sup>595</sup> Kārlis Freudenfelds \*1867 Talsi maakond, teol 1890–1896.

<sup>596</sup> Kristaps Strautmanis (1860–1919) Tukumsi maakond köstri poeg, teol 1890–1893.

<sup>597</sup> EAA. 402-3-1132. L. 12.

<sup>598</sup> Samas. L. 20.

19. sajandi 60. aastatel Balti kui ka ülikooli küsimuses keerukatel aegadel asusid baltisaksa ringkonnad, kes ülikooli balti ülikooliks pidasid ning olid huvitatud Tartu ülikooli ja tema üliõpilaste eristaatuse säilimisest toetama uuesti Tartu ülikooli. Stackelbergide stipendiumi asutamisest oli möödunud kümme aastat. Seni oli aadel piirdunud funktsioneerivate stipendiumidega.

Uus algatus tuli Tähtvere mõisa omaniku Emil von Wulfi' stipendiumina (1864–1917) ning 1868. aastal tema õe Wilhelmine von Wulf-Pereira annakuga loodud Alphonse von Pereira mälestusfond stipendiumifondina (1868–1923).

Mõistagi olid siinsed aadlikud abielusidemete ning mõisamüügi tehingute kaudu seotud teiste rüütelkondadega. Liivimaa Adolf Heinrich ja Christine von Wulf kuulusid Maria Aurora von Mengden-L'Estocqi, von Stackelbergi kui Guillemot de Villebois'i, samuti von Sieversi aadlisuguvõsasse. Ostetud või müüdud mõisate ja kõrvalmõisate kaudu jäadi ühisesse majandusruumi. Kõik nimetatud perekonnad kuulusid Liivimaa rüütelkonda. Peterburile ja tema majandusruumile orienteeritud Eestimaalt saabus siia küll õppijaid kuid avalik haridusannaku finantstoetus jäi tagasihoidlikumaks, toimis aga kindlasti Liivimaa sugulaste stipendiumifondi doneerimise kaudu (vt. Stipendiumidega seotud mõisad 1802–1918. Lisa I.). Aadlike maaomandiga kindlustatud stipendiumide tagatismõisad paiknesid peamiselt ajaloolisel Tartumaal Kambja ja Võnnu kihelkonnas, Võrumaa Kanepi kihelkonnas ja Viljandimaa Kolga-Jaani ja Pilstvere kihelkonnas. Põltsamaa-Võisiku mõisaareaalis õlmitsenud 18. sajandi Balti literaatide vabaakadeemia mõju ulatus üle uue sajandi künnise ning isegi 19. sajandil kanti mõisatöö tulem keiserlikku ülikooli stipendiumi alla. Kindlalt võib siia juurde arvata veel Eestimaalt Vigala.

Aadli stipendiaatide päritolu kõneleb kindlalt Liivimaalt pärit üliõpilaste kasuks.

Kõigist 300–306 teadaolevast aadlistipendiaadist pärines 186 Liivimaalt, siit pärit stipendiaadid moodustasid ligikaudu 61% kõigist aadlistipendiaatidest. Teatud edumaa Kuramaa tudengite (11,6%) ees oli saavutanud Eestimaa (14,6%). Stipendiumi kaudu Tartu ülikooli liivimaalaste ülikooliks pidasid Villebois (51 stipendiaati), Sieversid (47) ja Tähtvere von Wulf ja Pereira (kokku 36 stipendiaati). Sieversid olid veel solidaarsed Venemaalt tulnud õppijatele ning rahastasid kolmeteistkümmne üliõpilase üliõpilasaastaid.

Aadlike stipendiumid toetasid üliõpilast tavaliselt 4 kuni 5 semestri kestel.

Aadlistipendiaatidest õppis õigusteadust 105. Võrdselt leidsid toetamist usuteaduskonnas ja arstiteaduskonnas õppijad, vastavalt 85 ja 83 stipendiaati. Ajaloo-keeleteaduskonna üliõpilastest pälvisid aadlike tähelepanu ja rahalise toetuse 18, füüsika-matemaatikateaduskonnast 13 üliõpilast. Juristide menukust oli kergitanud kindlasti Tähtvere omanik Emil von Wulf.

Mõistagi ei huvitunud noor aadel, keda aadlike stipendiumid paratamatult kõige enam toetasid, õpingutest keeleteaduse või matemaatika ning füüsika valdkonnas. Kuid erandeid oli siingi, näiteks olid Sieversi stipendiaatideks hilisemad tunnustatud loodusteadlased Alexander von Uexkull, Friedrich von Rosen või siis Jacob von Uexkull.

Stipendiaatide hulgas olid valdavalt sakslased, sealjuures mitteaadlike arv moodustas kõigist stipendiaatidest peaaegu 80%. Tähelepanuväärne on von Stackelbergide õppetoetuse jagumine ainult mitteaadlikest liivimaalastele.

Pärast ülikooli lõpetamist oli stipendiaatidel avatud võimalus tõusta riigiteenistuses teenistuslikku isikliku aadliku seisusesse, teadus- ja ühiskondliku tegevuse kaudu kuuluda literaadiseisussse.

Keiserliku ülikoolis õppinud eestlased said aadlikapitalist stipendiumi põhimõttel Liivimaa maakapitalist liivimaalasest tudengile seisusest ja usutunnistusest olenemata. Kindlasti peaksime hindama aadlike panust selle vähese eesti haritlaskonna koolitamisel. Eestlaste sotsiaalse ja majandusliku emantsipatsiooniga kasvas eestlaste arv ülikoolis. Sakslastele jäi lootus, et eestlaste (ja lätlaste) haridusliku emantsipatsiooniga kaasneb vältimatult nende saksatumine – järelikult tuli ka kõrghariduse omandamist materiaalselt senisest järjekindlamalt stipendiumidega toetada.

Kas aadlike maakapitalil baseeruva perekonnastipendiumi näol oli tegemist veel ühe maakasutusvormiga. Seda enam tuleb eriliseks pidada 1884. aastal Kuramaalt saabunud Ernst von Freymann-Ostaniewicz mõisamajandusel tuginenud sihtotstarbelist kapitali, millest Jelgava [Miitavi] gümnaasistide ja Riia polütehnikumi õpilaste kõrval kuulus mitu stipendiumi läti ja vene rahvusest Tartu üliõpilastele. Kuramaa annetus saabus hetkel, mil 1884. aasta ülevaemaaline ülikooliseadusega kavatseti suurendada riigi mõjuvõimu ja sekkumist ülikooli asjadesse. Tartu ülikoolile tähendanuks see taandamist teadustöötava vene kõrgemaks õppeasutuseks [VUZ], vähendades ka baltlaste silmis siinse ülikooli mainet. Ernst von Freymanni stipendium pidi süvendama kuramaalastest läti ja vene tudengite usku endise saksa ülikooli püsimisse.

Aadlile kujunes ülikooli ja mistahes kooliõpingute toetamine seisusekohase solidaarsuse väljundiks oli elu lõpuhetkeil emotsionaalne kohustus ning ligimesearmastusest tulenenud religioossete tõekspidamiste teostamine, sajandeid kestnud sotsiaalne traditsioon. Samas puhtpragmaatiline ja ratsionaalne lähenemine kapitali ühe osa paigutamisel – haridusannakusse investeeritud raha loob alati uue väärtuse.

## IV. PEATÜKK

### Vilistlaskogude korjandusstipendiumid

#### 4.1. Vilistlase mõistest, karjäärist ja ühisteadvusest

Ulikooli sõnavarasse sugenese mõiste vilistlane 17. sajandi viimasel aastakümnel. Pea igas saksa kultuuriruumi teatmeteoses leidub lugu Jena üliõpilaste verisest kokkupõrkest selle linna mitteakadeemilise noorema generatsiooniga 1690 või 1693. aastal. Jena eeslinnas toimunud löömingus osutasid kannatajateks üliõpilased – üks neist sai kähmluses, mille käigus hoolimata rangest keelust kasutati ohtralt tera- ja torkeriistu, surmavalt haavata. Võitluses hukkunud tudengi matustel teeninud piiskop lausub järelhüüdes Esimesest Moosese raamatust sõnad: „Philister über dir, Simson”.<sup>599</sup>

Piiskopi sõnumist jäi *Philister* aga kõlama ning võeti kaasvõitlejate ridades peagi käibe. Kuid laiemalt tuli see mõiste kasutusele siiski alles 1770. aastate paiku. *Philister*<sup>600</sup> tähistas Saksamaal üliõpilasordude ja akadeemiliste loožidega<sup>601</sup> liitunud mitteakadeemilisi isikuid. Saksamaal oli ülikooli lõpetanu, so siis vilistlase asemel kasutusel sõnapaar „*Alter Herr*”. Lõuna-Saksamaal ja Venemaa Balti kubermangudes tähendas vilistlane ikka üldjuhul ülikooli lõpetanud isikut. Kuigi 19. sajandi keskel kasutati seda mõistet isegi mitteüliõpilasest aumehe kohta. Ülikoolist seda lõpetamata lahkunuid kutsuti üliõpilasvilistlaseks ehk buršiks (purs).<sup>602</sup> Kuid üliõpilasorganisatsiooniti on buršil täiesti erinev sisu.

Uushumanistlik haridusreform soodustas õpetlaste ja üliõpilaste kollegiaalsust õppe- ja teadustöös ning seltskondlikku läbikäimist. Ülikoolides tekkinud sõpruskondadega (*Kreis der guter Freunde*) liitusid üliõpilaste akadeemilise haridusega isad. Akadeemiliste sõpruskondade põhimõtted ning lihtsalt aumehelik suhtlus (*Ehre*) vormindati sõpruskondade statuutides 1800 aasta paiku.

Osalt Jena üliõpilaste-duellipidajate süül ja Karlsbadi sündmuste ajal tekkis aga vajadus üliõpilaskonna siseselt üleüldiste käitumisreeglite nn *gesamtheit der studentischen Sitten; prantsuse k. savoir-vivre* – sõnasõnalt seltskondlikkuse ja elukunsti kogumi – *comment* (tõlkes- kuidas) järele. Selle järgijaid

---

<sup>599</sup> Der Große Brockhaus, 1933. S. 499: Philister, heebrea keeles *pelischtim* tähistati pärast aastat 1200 eKr Palestiina ja Egiptuse piirialal elanud rahvakildu. Philister, antiigi kontekstis oli eesti keeles varasematel aegadel kasutusel sõna *vilist*, *vilistid*, so juudalaste võitlused vilistitega.

<sup>600</sup> *Philister* (halbustavas tähenduses) südametü, pedantne, kitsarinnaline vanahärra.

<sup>601</sup> Üliõpilasordud tekkisid 1740. aastate paiku vabamüürlaste loožide eeskujul. Eluaegne liikmelisus. Akadeemilised loožid tegutsesid 1750.–1770. aastatel, liikmeskonnas professorite kõrval literaadid õpetlased, ohvitserid, linnakodanikud.

<sup>602</sup> Üliõpilase käsiraamat. Tartu 1931. Lk. 115–116.

hakati isekeskis kutsuma kommiltoonideks [*commilito*].<sup>603</sup> Saksa ülikooli vilistlastraditsioon kandus Saksamaalt tulnud profesuuri kaudu Tartu ülikooli.

1852. aastaks oli Tartu vilistlaste hulgas kõige enam pastoreid, järgnesid ametnikud ja alles kolmandal kohal olid ülikooli suurima, arstiteaduskonna lõpetanud. Viiekümne aasta kestel ülikoolist väljunud 1726-st meedikust töötas riigiarstidena 836, sõjaväearstidena 187 ning teadlastena 60 endist Tartu ülikooli arstiteaduskonna üliõpilast ja farmaatsia eriala kuulajat.<sup>604</sup>

Filosoofiaprofessor Ludwig Strümpelli koostatud tagasivaade ülikooli teaduskondade ajaloole koos 102 nimekama vilistlase nimetamisega oli ühtlasi tõestuseks saksakeelse ülikooli üleriigilisest tähtsusest.<sup>605</sup>

Strümpelli järgi koolitati Tartu ülikooli arstiteaduskonnas aastatel 1805–1865<sup>606</sup> sõjaväele, mereväele ja sise-kubermangudele 433 arsti, kellest näiteks 10 töötas arstina Siberis, 35 olid professoriteks vene ülikoolides, 24 said kõrgeteks meditsiiniametnikeks või hospitalide juhatajateks, viiel arstiteaduskonna meditsiiniinstituudi kasvandikul avanes võimalus täita keiserliku ihuarsti kohuseid. 290 selle teaduskonna kasvandikku läksid arstiks mereväkke ja sõjaväkke. Ludwig Strümpelli nimetatud paarikümne meediku hulgas olid Kaukaasia armee peaarst Eduard Julius Holmblad, Ida-Siberi väeosade meditsiiniteenistuse ülem Julius Holtermann, õukonna silmaarst Wilhelm Lerche jpt.<sup>607</sup> Kuulsamatest meditsiiniinstituudi kasvandikest nimetati eelkõige peastaabi ja mereväe kliinikute direktorit Carlos (Karl) Otto Rosenbergerit. Meditsiinidoktor Rosenberger oli vilistlasstipendiumi algataja.

Vilistlaskonnas järgmisel positsioonil olid sõjaväelased. Sõjaväemeedikute kõrval oli Tartu ülikooli vilistlaste hulgas kõrgemaid sõjaväelasi. Neist mitmed olid spetsiaalselt õppinud sõjateadusi. 19. sajandi esimesel kolmel kümnendil Tartu ülikoolis sõjateadust õppinutest asusid vähemalt 56 sõjaväeteenistusse. Lisaks neile astus 1802–1830 armeeteenistusse veel 104 lõpetajat.<sup>608</sup>

<sup>603</sup> WOLFGANG HARDTWIG: Studentische Mentalität-politische Jugend- Bewegung-Nationalismus. Die Anfänge der deutschen Burschenschaft. – Historische Zeitschrift, Band 242, 1986. München 1986. S. 591, 593, 619.

<sup>604</sup> Statističeskije materialy dlja opredelenija obščestvennogo položenija lic polučivših obrazovanie v Imperatorskom Derptskom Universitete s 1802–1852 god. Sostavitel' G. Pfaff. St. Peterbrug 1862. Statistiline ülevaade üliõpilaskonnast ja vilistlastest on vaid 19. sajandi esimese poole kohta, järgneva poolsajandi kohta nii süstematiseeritud käsitlus üldse puudub.

<sup>605</sup> Rückblick auf die Wirksamkeit der Universität Dorpat. Zur Erinnerung an die Jahre 1802 bis 1865. Nach den vom Curator des Dörptschen Lehrbezirks eingezogenen Berichten und Mittheilungen. Dorpat. 1866.

<sup>606</sup> 1805–1806 lõpetas õpingud arstiteaduskonnas 5 üliõpilast, neist üks ei asunud arstina ametisse.

<sup>607</sup> [NEANDER]: Die deutsche Universität Dorpat im Lichte der Geschichte und der Gegenwart. Eine historische Studie auf dem Gebiete östlichen Culturkämpfe. Dritte, bedeutend vermehrte und erweiterte Auflage. Leipzig: J. A. Brockhaus 1882. S. 131.

<sup>608</sup> TÕNU TANNBERG: Sõjateaduse õpetamisest Tartu ülikoolis aastatel 1802–1830. – Ajalooline Ajakiri 2002, 1, 2 (116/117). 200 aastat ülikooli taasavamisest Tartus. Ajalookirjanduse Sihtasutus Kleio. Tartu 2002. Lk. 45.

Vene armee peastaabi ohvitseride ja teiste kõrgemate sõjaväelaste hulgas olid Tartu keiserliku ülikooli endistest üliõpilastest (Strümpelli järgi oli neid kuni 1865.a. – 30) feldmarssaliks tõusnud krahv Friedrich Wilhelm Rembert von Berg, kindralleitnant Magnus von Grotenhielm, Carl von Rennenkampf, Julius von Mickwitz; suurtükiväe kindral Nicolai von Medem, kontradmiral Wilhelm von Lieven, jt.<sup>609</sup>

Juristidest püsis oma erialasel ametikohal pisut üle 67% kõigist õigus-teaduskonna lõpetanutest. Ülejäänud siirdusid mujale, paljud diplomaatiasse või majandusvaldkonda. Kameralistikat õppinud Michael Cramer oli Venemaa Ameerika Ühendriikide saatkonna sekretär, seejärel saatkonna atašee, hiljem saadik Austrias; või siis Nicolai Kisselew, saadikuna Pariisis.<sup>610</sup> Venemaad esindasid Tartus akadeemilise hariduse omandanud peakonsulid Jakob Georg Reinecke (juhtis esindust Rostockis) ja Le Havre's Christian Thal ning kuus konsulit teiste hulgas Nicolai von Stieglitz (Dresdenis).<sup>611</sup> Välismaal töötas kuni 1865. aastani diplomaatidena üldse kokku 20 Tartu ülikooli vilistlast.<sup>612</sup>

Majanduseriala vilistlaste hulgas domineerisid 1820–1840. aastatel baltisaksa mõisnikud, kes hõivasid tsiviilametites kõrgeid positsioone.<sup>613</sup> Tartu ülikooli õigusteaduskonna kasvandikest esitles professor Strümpell endist Eestimaa rüütelkonna notarit, riiginõukogu liikmeks tõusnud Georg von Breverni (von Brevernite aadlisuguvõsa peetakse Baltimail haritumaks), Friedrich Georg von Bunget ja riiginõukogu sekretäri Alexander Laubet.<sup>614</sup> Põllumajandusteadlaste hulgas Venemaa nimetati katastrikomisjoni direktorit Peter Hermann Struwet ning esimest eesti põllumajandusteadlast Jacob (Jakob) Johnsoni (Hantvig) (1806–1865), kes õppis Tartu ülikoolis 1829–1833 põllumajandust ning omandas Jenas (1840) doktori- ja Peterburis (1841) agronoomiamagistri kraadi.<sup>615</sup>

Ülevaadet vilistlaskonnast lõpetades hindas G. Pfaff Tartu ülikooli vilistlas-kogumit protsentides järgmiselt: Balti kubermangudesse jäi 58,5%, Venemaale läks 37,7% ning välismaale siirdus 3,8% Tartu ülikooli vilistlaskonnast.<sup>616</sup> 1889. aastaks andis Tartu ülikool juba 100 professorit Venemaale ja 39 professorit välismaale – enamik neist jäid teadustegevuse kaudu seotuks Tartu ülikooliga. Huvitatus ülikooli käekäigust ning kaasvilistlaste karjäärast jäi püsima ajal, mil välisjõud võitlesid domineerimise eest Baltikumis.

Nii pühendas Tartu ülikooli vilistlasest Berliini ülikooli süstemaatilise usuteaduse, dogmade ajaloo ja Uue Testamendi eksegeesi professor ja tulevane

---

<sup>609</sup> Rückblick auf die Wirksamkeit der Universität Dorpat S. 80.

<sup>610</sup> Samas. Lk. 35, 37, 80, 113.

<sup>611</sup> Samas. Lk. 133.

<sup>612</sup> Samas. Lk. 113, 132–133.

<sup>613</sup> Statističeskije materialy. S. 9–10.

<sup>614</sup> Rückblick auf die Wirksamkeit der Universität Dorpat S. 132–133.

<sup>615</sup> Samas. Lk. 77.

<sup>616</sup> Statističeskije materialy. S. 9–10.

rektor Reinhold von Seeberg<sup>617</sup> oma aulakõne endisaegsele saksa ülikoolile (kõnetas: *Universitas Dorpatensis-Dorpater Universitāt*) Tartus. Kõne algul teatas von Seeberg sügava kahetsusega ülikooli välja vedamisest Venemaa sisekubermangudesse – tolleaegse saksa ajakirjanduse andmeil Tambovisse.<sup>618</sup>

Edasi tutvustas ta *Universitas Dorpatensise* vilistlasena vana ülikooli osalust kaasaegses rahvusvahelises teadusloomes nimetades eri valdkondades tunnustatud teadlasi. Reinhold von Seebergi aulakõnes leiame mitmekümne endise Tartu ülikooli üliõpilase hulgas neidki, kelle õpingud Tartu ülikoolis said teoks tänu nimelise erastipendiumi või kroonustipendiumi toetusele. Reinhold Seeberg oli õppinud usuteaduskonnas (1878–1883) krahv Sieversi stipendiumi toel.<sup>619</sup>

Karl Ernst von Baeri kõrval,<sup>620</sup> nimetas von Seeberg Carl Clausi<sup>621</sup> Tartu ülikoolist. Euroopa ülikoolides teadus- ja õppetööle pühendunute hulgas oli Baeri preemia laureaat zooloogiaprofessor Aleksander Götte Straßbouris, Gustav Tammann Göttingenis,<sup>622</sup> Wilhelm Ostwald Leipzigiis,<sup>623</sup> (Seeberg nimetas ka tema poega – Wolfgang Ostwaldi<sup>624</sup>); matemaatikaprofessor Axel Harnack Dresdenis,<sup>625</sup> majandusteadlane Peter Martin Alphons Thun Baselis<sup>626</sup> ja Kārlis Balodis Berliini ülikoolis,<sup>627</sup> jpt.<sup>628</sup>

---

<sup>617</sup> Reinhold (von) Seeberg (1859 Pööravere – 1935 Ahrenshoop). Pärast Tartu stuudiumit õpingud Berliini, Leipzigi, Erlangeni ülikoolis. 1884 usuteaduse magister. 1884. Tartu ülikooli süstemaatilise usuteaduse dotsent 1885–1889, ülikooli koguduse abipastor 1884–1889. Valiti 19. detsembril 1889 Tartu ülikooli d.h.c.theol. Esimese maailmasõja ajal koolitas välikaplaneid. Määrati Berliini ülikooli rektoriks 1918/1919. õppeaastal.

<sup>618</sup> Tartu ülikooli varad olid 1916. aastal evakueeritud Nižni Novgorodi ja Permi.

<sup>619</sup> EAA. 402-5-618. L. 141, 142.

<sup>620</sup> Karl Ernst von Baeri stipendium Loodusuurijate Seltsi juures, 1887.

<sup>621</sup> Carl Ernst Clausi mälestusstipendium 1864.

<sup>622</sup> Robert Heimbürgeri stipendiaat 1892.

<sup>623</sup> Robert Heimbürgeri teaduspreemia laureaat 1893, Nobeli preemia 1909.

<sup>624</sup> Wolfgang Ostwald (1883 Riia – 1943 Dresden), baltisaksa bioloog, Wilhelm Ostwaldi järeltulijaist silmapaistvaim teadlane: 1904 kaitses doktorikraadi, 1922 professor Leipzigiis, 260 tööd kolloidkeemia valdkonnast (sh viskosiomeeter). Wolfgang Ostwald oli kolloidkeemia seltsi rajaja ja selle president 1922–1943, toimetas alates 1909 teadusajakirja “Kolloidchemischen Beihefte”. Kaasajal premeeritakse parimaid füüsikalise keemia kolloidkeemia valdkonda kuuluvaid uurimusi Wolfgang-Ostwald-Preis’ – medali ja diplomiga. Vt.ka Kolloidgesellschaft, Universität Essen.

<sup>625</sup> Stephan Guillemot de Villebois stipendiaat 1872–1873.

<sup>626</sup> Ajaloo-keeleteaduskonnas majandusteadust õppinud Alphons Thun (15.09.1853 Tartu – 23.09.1885 Aachen) sai õppemaksuvabastuse. 1879 magister oeconomiae publicae, 1880 doctor oec.publ. tööga *Beiträge zur Lehre von der gewerblichen Betirebsformen. Solinger und Remscheider Industrie*. Dorpat: Mattiesen 1880, 165 S. A. Thun oli eradotsent Baselis ja Berliinis. TÜR KHO 55-1-220: Alphons Thuni koostatud käsikirjaline album “Verzeichnis der Landsleute der Livonia von der Stiftung bis zum fünfzigjährigen Jubiläum geordnet nach Studiencoeten”. Dorpat 1873, 720 livonuse isikuandmetega. Teiste hulgas Theodor Heinrich Dreyer (nimeline stipendium



Ühine sotsiaalkultuuriline keskkond, ühine üliõpilaselu ning studium kujundasid Tartu üliõpilaste, tulevaste vilistlaste (pastorid, arstid, õpetajad, juristid, ökonomistid, ettevõtjad, diplomaadid jne) tuleviku väljavaateid.

Ülikool arendas selles kõige vahelduvamas seltskonnas, kuhu peatselt ilmusid eestlased ja lätlased, ühtekuuluvustunnet. Liina Lukase sõnul hoolimata seisusepiiridest, aga tänu sarnasele kultuurilisele kapitalile, mida koguti perekonnatraditsioonidest, gümnaasiumidest, ülikoolist ja korporatsioonidest, kirjandusest ning luteri kirikust, kujuneski balti ühisteadvus.<sup>629</sup> Jääb lisada, et ühisteadvus mahutas kindlasti *alma mater Tartuensise* järjepidevuse, tema üliõpilaskonna ning vilistlaskonna ühtekuuluvuse vormilise ning sisulise küsimuse nii ülikooli kuldsetel, kuigi seesmiselt vastuolulistel aastatel.

Ülikooli üliõpilaskeskonda sulandusid Venemaa sisekubermangudest pärit üliõpilased, mis sisuliselt tähendas konfessionaalse barjääri ületamist.

Vilistlastele andis juba Tartu keiserliku ülikooli esimene juubelipäev põhjust tunnustada oma ülikooli stipendiumiprojektidega. Omamoodi väljakutseks kogu vilistlaskonnale võib lugeda kümnekonda uut stipendiumifondi, millistest neliviis kutsuti ellu eelkõige 19. sajandi esimese poole vilistlaspõlvkonna algatusel.

## 4.2. Riia vilistlaste stipendiumid

Keiserliku Tartu ülikooli 25. aastapäevaks 1827. aastal asutatud Riia vilistlaste kaasvõitlejate (*kommiltoonide*) stipendiumiga kavatseti toetada Tartu ülikoolis õpinguid jätkavaid Riia gümnaasiste.

Stipendiumi põhikiri oli kinnitatud Riia magistraadis 21. aprillil 1827. Põhikirja alusel kuulus aastas välja kuulutamisele üks 100 rublaline stipendium. Heade õppetulemuste korral sai seda kasutada teisest semestrist alates kogu studiumi kestel.

Otsustavaks teguriks kujunes seega esimese õppeaasta töötulemus. Stipendiumi määras viieliikmeline komisjon, kuhu kuulusid Riia gümnaasiumi

---

1890), Karl Ernst von Baer, Karl Semmer, kõik Tartu ülikoolis käinud Harnackid, Holstid, Walterid jpt. stipendiaadid. Alphons Thun registreeritud Alb.Liv. 707, Verzeichnis der Landsleute 716.

<sup>627</sup> Carl Ballod (Kārlis Balodis) (1864 Koknese – 1933 Riia), teol 1884–1887, kroonu-stipendiaat. Pärast õpinguid ootas aasta abipastori kohta, seejärel suundus Jenasse, õppis geograafiat, alates 1895 Münchenis ja Berliinis rahvamajandust. 1900–1902 tegutses Lätis ajakirjanikuna, 1914 kutsuti Berliini ülikooli professoriks, ametis kuni 1926, samal ajal alates 1919 Läti ülikooli professor.

REINHOLD SEEBERG: Die deutsche Wissenschaft und die Universität Dorpat. – Geschichte, Krieg und Seele. Berlin 1916. S. 199–211. Kārlis Balodise nimelise teaduspreemiaga autasustab Läti Teaduste Akadeemia igal aastal üht majandusalast uurimuslikku tööd.

<sup>629</sup> Samas. Lk.50.

direktor ja õpetajad. Stipendiumi asutamise ajaks olid esimesi annetusi teinud 115 riialasest Tartu ülikooli vilistlast.<sup>630</sup> Kuid kavatsusest kaugemale ei jõutud.

Riia advokaatide stipendiumi aluskapital 1425 rubla oli kogunenud juba varem stipendiumi algatusgrupi liikmete, 20 riialase annetustest. Annetajateks osutusid 1830. aastate teisel poolel ja 1840. aastate esimesel poolel Tartu ülikooli õigusteaduskonnas õppinud ja enamasti selle lõpetanud juristid.

Haridusannetuse initsiatiiv kuulus Riia õue- ja raeadvokaat Adolph Bienemannile (1805–1870), kelle juurstuudium jäi küll 1820. aastatesse. Kahekümne asutajaliikmete hulka kuulusid rae advokaadid Berhard von Huickelhoven,<sup>631</sup> Woldemar Ponchet,<sup>632</sup> Friedrich Woldemar Arzt.<sup>633</sup> Advokaatidest kahel – Reinhold Victor Stoffregenil<sup>634</sup> ja Ottomar Hakenil<sup>635</sup> oli ülikooli lõpetamise järel kaitstud magistrakraad. Riia raehärra Robert Büngner oli õigusteadust õppinud 1834–1838, lõpetas kandidaadi astmega ja asus ametisse Liivimaa kubermanguvalitsuse kantseleis; hiljem Riia raes. Kolmekümne aastase teenistuse järel tõusis Büngner 1869. raehärraks ja sündikuks, konsistooriumi assessoriks, 1872–1878 oli Riia linnaepea, 1878–1885 juba pealinnaepea. 9. augustil 1885 tagandati ta sellelt ametikohalt keskvalitsuse korraldusega. Tagandamisotsus langes kokku venestamisaja algusega.

Riia advokaatide stipendiumi asutajate hulgast leiame Tartu ülikooli vilistlase Burchard von Kloti (*stud jur* 1839–1843, *cand*) Liivimaa Maapanga [*Bauerrentenbank*] nõukogu sekretäri, Wilhelm Peterseni – kunagise piiskop Wilhelm Walteri stipendiaadi,<sup>636</sup> Riia linnaarhivaari Johannes Vielrose (1815–1876). Stipendiumi asutajate hulka kuulus peatselt Vilniuse kommertspanga direktoriks nimetatud Wilhelm Goldmann. Riias 3 juulil 1859 algatud annetustel tugineva stipendiumi eesmärgiks oli toetada advokaatide poegade õpinguid Tartu ülikooli õigusteaduskonnas.<sup>637</sup>

Liikmed võtsid endale kohustuse maksta stipendiumikassasse igas kvartalis 5 rubla. Stipendiumi väljamaksmiseni planeeriti jõuda kümne aasta pärast, so 1868. aastal. Mis puudutab Riia advokaatide stipendiumikava realiseerumisse, siis stipendiumi välja kuulutamise pole kunagi algust tehtud kuigi kogunenud summa lubanuks seda teha. Advokaatide algatus oli vabatahtlik, ilmselt ei

---

<sup>630</sup> Commilitonen Stiftung. Das fünf und zwanzigjährige Bestehen der am 21. April 1827 in Riga gegründeten Commilitonen-Stiftung.

<sup>631</sup> Bernhard von Huickelhoven (1804–1869 Riia, jur 1825–1827.

<sup>632</sup> Woldemar Ponchet (1806–1875), jur 1826–1829.

<sup>633</sup> Friedrich Woldemar Arzt (1815–1880), jur maj 1837–1841.

<sup>634</sup> Reinhold Victor Stoffregen (1824–1877 Riia), jur 1842–1848, mag jur 1851 (Die Eigenthumsvorbehalt, nach gemeinem Rechte. Dorpat 1851.

<sup>635</sup> Ottomar Haken (1824 Riia–1890 Kõmeri), jur 1844–1848, kand, mag jur 1850 (Ueber den Begriff der Ehre, deren Verletzung und Wiederherstellung. Dorpat 1850. 47 S.). Haken oli Riia rae advokaat ja siseministeeriumi ning kubermanguvalitsuse nõunik Riias, 1883. aastast alates Kõmeri kuurortide halduskomisjoni esimees.

<sup>636</sup> Statuten der Advocaten-Stiftung. Riga 1859. S. 1–11.

<sup>637</sup> Statuten der Advocaten-Stiftung.

jõutud siiski kõiki annetajaid rahuldava kokkuleppeni ja erimeelsused pidurdasid stipendiumi statuudi väljatöötamist.

### 4.3. Albert (von) Hollanderi Birkenruh õppeasutuse vilistlaste pühendusstipendium

Cēsise [Võnnu] lähedal alustas 1826. aastal õppetööd Birkenruh (läti Berzaine)<sup>638</sup> pansionaat koos gümnaasiumiga.<sup>639</sup> Õppeasutus kujunes ümbruskonna aadli ning läti literaatide koolitajaks. Birkenruh gümnaasiumi, 1882. aastast Liivimaa Rüütelkonna Maagümnaasiumi, tunnistusega mehi tuli Tartu ülikooli sadades. Birkenruh õppeasutuses omandasid gümnaasiumihariduse Liivimaa rüütelkonna läti haru von Mengdenid, Keyserlingid, Stackelbergid, Campenhausenid, Schoultz-Ascheradenid, Sieversid, aga ka mitmedki läti kultuuri- ja ühiskonnategelased.<sup>640</sup>

Birkenruh õppeasutuse asutajaks peetakse Albert Woldemar (von) Hollanderi (1796 Riia – 1868 Birkenruh). Hollander õppis algul teoloogiat Tartu ülikoolis (1815–1817), seejärel siirdus Saksamaale Jena ning siis Berliini ülikooli (1818–1820). Berliinis kuulus Hollander Friedrich Schleiermachi õpilaseks radikaalsete üliõpilaste hulka. Albert Hollander oli teoloogiaüliõpilase Karl Ludwig Sand'i (1795–1819) üks lähemaid sõpru.

1820. aastal saabus Hollander tagasi Liivimaale Viljandisse, kus koos Leopold von Holstiga rajati eraõppeasutuseks vaeste aadlineidude pansionaat. Siia jäi Hollander õpetajaks kuni 1825. aastani.<sup>641</sup> Viljandi õppeasutuse eeskujul kavandas Hollander 1825. aastal nüüd juba poeglaste pansionaati koos gümnaasiumiga Cēsises Alt-Wrangelshofis Birkenruh' lähedal. Albert (von) Hollander oli 1826–1861 selle õppeasutuse juhataja ning pansionaadi eestseisja ning ühtlasi õpetaja kuni 1868. aastani. 1857. aastal võttis õppeasutuse juhatamise üle Hollanderide võõraspoeg Martin Loeffler.<sup>642</sup> 1850. aastal valiti filoloogiadoktor Albert (von) Hollander Jena ülikooli audoktoriks ja Cēsise aukodanikuks.<sup>643</sup>

1861. aastal tähistas kool õpetaja Albert Woldemar (von) Hollanderi 35-aastast tööjuubelit. Koolijuhataja ja õpetaja austuseks algatatud stipendiumi statuut on seni ainus dokument, mis tõendab juubeliürituste eel ja ajal vilistlaste

---

<sup>638</sup> Edaspidi kasutatakse nimetust Birkenruh, selle nime all sai õppeasutus tuntuks.

<sup>639</sup> Berzaine Maagümnaasium, edaspidi kasutusel Birkenruh' gümnaasium.

<sup>640</sup> Album ehemaligen Lehrer und Schüler des Livländischen Landesgymnasiums Kaiser Alexander II zu Birkenruh, verfasst C. KRÖGER. S.-Petersburg 1903.

<sup>641</sup> Albert Hollander abiellus Viljandis Charlotte Rathlefiga.

<sup>642</sup> Album der Landsleute der Fraternitas Baltica gegründet zu Riga am 13. Nov. 1865. Ashaffenburg 1961. S. 56: Albert (von) Hollanderi poeg Paul von Hollander (1849 Birkenruh-1903 Uue-Kariste).

<sup>643</sup> Album ehemaligen Lehrer und Schüler des Livländischen Landesgymnasiums Kaiser Alexander II zu Birkenruh, verfasst C. Kröger. S.-Petersburg 1903.

ning õpilaste vanemate kogutud annetuse ideed avada stipendium Tartu ülikoolis õppivatele Birkeruh endistele kasvandikele. Kogunenud summa nominaalväärtusega 3000 rubla anti pärast juubelipäeva hoiule Riia panka. Statuudi alusel tuli esialgu suurendada stipendiumi kapitali väärtpaberite hulka ja selles osas loodeti ikka oma kooli vilistlastele. Esimene stipendium pidi välja kuulutatama alles siis kui kogukapital on kasvanud 4000 rublale. Statuut konkretiseeris stipendiumi saajaiks keeleteadust õppivad üliõpilased.<sup>644</sup> Sellega taheti rõhutada ning soodustada kooli lõpetanute valikut keele- ja kirjandusteaduse kasuks.<sup>645</sup><sup>646</sup> Gümnaasistide eelistused sõltusid suurel määral tuleviku prespektiividest – Tartusse tuldi ikka õppima juurat, meditsiini või siis teoloogiat.

Vilistlaste stipendiumi statuudi kinnitas 10. novembril 1861 Liivimaa maa-kohtunik Riias Tartu õigusteaduskonna vilistlane Alexander von Freymann.<sup>647</sup> *Birkenruh Hollander Stiftung* põhikirja üks koopiatest saadeti 1861. aasta lõpul Tartu ülikoolile. Sellega teated Birkenruh gümnaasiumi vilistlaste stipendiumist ka piirduvad.

Tõenäoliselt ei küündinud Birkenruh vilistlaste kogutud õppekapital kunagi 4000 rublani, mistõttu lähtuvalt statuudist, stipendiume välja ei makstud.<sup>648</sup>

1862 avati Riias erakapitalil baseeruv polütehnikum ja tõenäoliselt hakkasid birkenruhlased mõtlema uues kõrgkoolis õppijate toetamisele kuigi õpperingkonna tasemel puuduvad sellest teated. Birkenruh maagümnaasiumi album ning stipendiumi statuudi koopia ülikooli arhiivis tunnistab üksnes pidulikku sündmust Birkenruh [Berzaine] õppeasutuses.

---

<sup>644</sup> TÜ KHO. 55-1-87a. Statuten der Birkenruher Hollander Stiftung zum besten eines Studierenden an der Universität Dorpat. Vervielfältigung, Riga 10. November 1861.

<sup>645</sup> Albert Hollander kaitses filoloogiadoktori kraadi 1868.

<sup>646</sup> Albert Hollander kaitses filoloogiadoktori kraadi 1868.

<sup>647</sup> Alexander von Freymann asus 1838. aastal matemaatikat õppima kuid vahetas eriala õigusteaduse kasuks (1838-1842). Tartu õpingute järel suundus *peregrinatio academica*'le Saksamaale. Hiljem oli aadli krediidikassa assessor ja Liivimaa Maapanga [Bauerrentenbank] president.

<sup>648</sup> EAA. 1000-1-4680. L. 1, 6, 7. Birkenruh Maagümnaasiumi õpilaste toetamiseks asutati mitmeid stipendiume. Näiteks 1880. aastatel toetas Võnnu mölder Wilhelm Rohloffi legaat õppeaastas 100 rublaga kaht Võnnu lähistelt pärit gümnaasisti. Liivimaa rüütelkonna sajarubralise aastastipendiumiga kaeti osa 4–5 gümnaasisti ülalpidamiskuludest. Gümnaasiumi direktsoon ja hoolekande nõukogu püüdsid stipendiume samas juurde hankida.<sup>648</sup> Nii näiteks saadeti 1869. ja 1870. aastal palvekirju Pärnu ja Viljandi magistraadile. Subventsiooni loodeti Liivimaa rüütelkonnalt mitte üksnes Birkenruh vaid ka Viljandi õppeasutusele. Pärnu Maria-Magdalena gildi vastus Pärnu magistraadile kõneles eitavast otsusest ( 30. aprill 1869).

#### 4.4. Peterburi vilistlaste stipendiumid

Peterburis tegutsevad Tartu ülikooli vilistlased asutasid austusavaldusena *alma materile* 2. novembril 1852 ülikooli tema 50 juubeliaastpäevaks stipendiumikapitali toetamiseks Peterburist pärit Tartu üliõpilast aastas 250 rublaga. Vilistlaskonna soovil pidi stipendiumi välja kuulutamine toimuma ülikooli juubeliaastapäeva tähistamise raames, seega 12. detsembril 1852. Ilmselt seda ka tehti. Peterburglaste stipendium registreeriti Tartu ülikooli nõukogu protokolliraamatus 14. detsembril 1852. Keiserliku kinnituse sai stipendiumi statuut alles 23. novembril 1853.<sup>649</sup> Peterburi vilistlaste stipendiumi komisjonis olid Tartu ülikooli vilistlased Rudlof Moritz (1809–1857), Peterburis koduõpetaja ja gümnaasiumi ülemõpetaja; siis Heinrich Wilhelm Witte (1802–1873) Peterburis parun Stieglitzi juures koduõpetaja ja Püha Peetri koguduse kooli inspektor. Komisjoni kuulusid Carl Hippus (1792–1875), kõrge riigiametnik rahandus- ja rahvaharidusministeerius; Heinrich Friedrich Emil Lenz (1803–1865) maadeuurija ja sõjaväelane, matemaatik, TA akadeemik, Peterburi ülikooli rektor. 50. juubeliaastapäeva stipendiumi esimeseks stipendiaadiks kinnitati Eduard Zimse.<sup>650</sup> Järgmine stipendiaat valiti alles paarikümne aasta pärast.

Peterburi vilistlaste annetus kasvas tõepoolest tasapisi – 1872. aastal maksti sellest stipendiumina välja üks 350 rublaline toetus.<sup>651</sup> 1878. aastal nimetati stipendiaadiks arstiteaduskonna üliõpilane Carl Johansen,<sup>652</sup> kellelt nõutas stipendiumi halduskogu täiendavalt veel vaesustunnistust.<sup>653</sup> Seejärel aga katkes stipendiumiga seonduv asjaajamine aastateks.

1860.aastatel ja 1870. aastate teisel poolel liikusid Venemaal mõtted uute ülikoolide ja instituutide asutamisest (neist realiseerus Tomski ülikooli avamine 1878) ning hoogustus eraalgatuslike kõrgemate õppeasutuste rajamine. Nimeetatud protsess võis kahandada teatud määral Peterburi vilistlaste üldist huvi saksameelsena püsinud ülikooli vastu. Kuid stipendiumi asjaajamisest jääb mulje, et stipendiumit püüdsid elus hoida Tartu ülikooli vilistlastest Peterburi baltisakslased.

1915. aastal sai Tartu ülikool üsna ootamatu teate Peterburi kommerts pangas hoitavast rahast ja väärtpaberitest.<sup>654</sup> Kommerts pangas oli Tartu ülikooli nimel Odessa linna laenupileteis kapital 12000 rubla, millelt oli intresse kogunenud üle 892 rubla.<sup>655</sup>

---

<sup>649</sup> Die Stipendien-Stiftung in St. Petersburg lebenden ehemaligen Zöglingen dieser Universität – arstiteaduskonna üliõpilasele.

<sup>650</sup> EAA. 402-4-762. L. 1–2. Eduard Zimse \* 1835 Liivimaa, filol 1853–1857 grad stud.

<sup>651</sup> EAA. 402-4-762. L. 2, 4, 6, 16.

<sup>652</sup> Carl Johansen \* 1856 Peterburi med 1876–1884, drmed 1888. Töötas suurvürstinna Jelena Pavlovna nimelises kliinilises instituudis.

<sup>653</sup> EAA. 402-4-762. L. 18.

<sup>654</sup> EAA. 402-5-1950. L. 1.

<sup>655</sup> Samas. L. 7.

Pangatahelt selgus, et 1915. aastal oli stipendiumikomiteel isegi mitu liiget. Komiteesse kuulusid titulaarõunik Georg von Klot (Tartu ülikooli vilistlane – endine Pulkovo observatooriumi meteoroloog, nüüd rahandusministeeriumi teenistuja), siis Jegor Foss. Komitee liige piiskop Conrad Freifeldt õppis Tartus usuteadust 1866–1870 ning oli 1867–1870 piiskop Carl Ulmani stipendiumi esimene stipendiaat. Freifeldt oli pikki aastaid Peterburis ning mõnda aega ka Tartu Jaani kiriku pastor. Peterburi vilistlaste stipendiumi komiteesse oli nimetatud veel Ferdinand Hermann ning reformeeritud kiriku õppeasutuste inspektor Arthur Brock.<sup>656</sup>

Ülikooli valitsus hakkas otsima Peterburi vilistlaste stipendiumi 1852. aastast pärinevat põhikirja. Leiti selle väljavõte, mis kinnitas, et stipendiumi haldas viieliikmeline vilistlaste hulgast valitud korraldav komitee. Miks viis liiget – komiteesse valiti iga teaduskonna esindaja, mis pidi tagama toetatava sihtgrupi võimalikult laiana. Stipendiumile võis kandideerida Peterbruist pärit üliõpilane. Stipendiumikomitee liikmete ja nende lähedaste hulgast pärit üliõpilasel seda õigust ei olnud.

1915. aasta teabe alusel moodustasid 1852. aastal avatud stipendiumifondi väärtpaberiannetused. Kapitali kasvukult laekuv stipendium, 200 rubla hõbedas, mitte statuudi järgi 250 rubla, anti välja stipendiumikomitee kolme liikme nõusolekul. Suurema laekumise korral võis stipendiumi summat suurendada või välja anda veel ühe stipendiumi. Samuti jälgis komitee stipendiaadi õppeedukust. Madala õppeedukuse korral võis komitee peatada mõneks ajaks stipendiumi maksmise. Stipendiumikomitee kohustus iga aasta 12. detsembril so ülikooli aastapäeval esitada ülikoolile aruande vilistlasstipendiumi toimimisest. Stipendiumikomitee aruandeid ei ole aga senistel andmetel küll keegi koostanud?<sup>657</sup>

Stipendiumi taaselustamisel oli määrav osa rahandustegelasest stipendiumikomitee liikmel Georg von Klotil. Stipendiumi taaselustamise eest seistes teataski ta 1916. aasta jõulude eel peterburglaste stipendiumi taastamisest ning esimeste stipendiaatide kinnitamisest. Petrogradis tunnistati vilistlasstipendiumi väärilisteks Peterburist pärit Tartu ülikooli juuraüliõpilane Hermann Guleke (1894–1969) ja 1917. aasta sügissemestril kaks arstiteaduskonna üliõpilast – Kroonlinnast Leo Findeisen ja Kundast pärit Karl Luig.<sup>658</sup>

Teine Peterburi vilistlaste stipendium – Peterburi Püha Anna Kooli vilistlasstipendium asutati 1874. aastal. Stipendiumi algataja kubermangusekretär Friedrich Hartoch oli teinud testamentaarse avalduse juba 1. augustil 1853: „...stipendium neile Püha Anna kooli vilistlastele kes asuvad õppima Tartu ülikoolis on annetatud see kapital 7500 rubla obligatsioonides, aastaintressiga 6%, kuid stipendiumirahana kuulub väljamaksmisele 3% kapitalist.<sup>659</sup> Ülejäänud jäägu põhikapitali täiendamiseks. Kui mõnel aastal sobivat isikut (stipendiaati)

---

<sup>656</sup> Samas. L. 12–15.

<sup>657</sup> Samas. L. 7, 12.

<sup>658</sup> Samas. L. 18.

<sup>659</sup> Stipendiumi oletatav suurus 225 rubla.

ei leidu jäägu stipendium välja maksmata.“ Stipendium asutati 25. veebruaril 1874.<sup>660</sup> Seega oli tegemist vilistlaskogu nimel avaldatud testamentaarse stipendiumiga. Vilistlasstipendium pidi kindlustama nimetatud õppeasutuse lõpetanute edasise haridustee Tartu ülikoolis. 2. oktoobril 1874 kinnitas Friedrich Hartochi nimelise stipendiumi rahvahariduse minister krahv Dmitri Tolstoi.<sup>661</sup>

23. veebruaril 1875 rahvahariduse ministeeriumist antud korralduses teatati õpperingkondadele, et nimelised toetusstipendiumid tuleb registreerida õppeasutuse nimele.<sup>662</sup> Teated Anna kooli vilistlastele mõeldud stipendiumi väärt-paberite ülekandmisest Tartu ülikooli erisumma kontole aga puuduvad. Väärt-paberid võisid asuda Peterburi kommerts-pangas ning finantstoimingutega tegeles stipendiumi asutamise ajal selle algataja kubermangusekretär Hartoch isiklikult.<sup>663</sup> Ilmselt ei jõudnud annetaja teha testamendis uut korraldust põhi-kirja paragrahv 5 muutmiseks, st stipendiumi administraatori määramiseks. Nii puudus stipendiumil administraator, mis tähendas, et stipendium ei saanud toimida.

#### 4.5. Moskva vilistlaste stipendium

1884 ja 1903. aastast pärinevad statuudid<sup>664</sup> kõnelevad Moskvasse koondunud Tartu ülikooli vilistlaste js nende sõpruskonna heast tahtest abistada Tartu üli-koolis õppivaid moskvalasi. Moskvalaste kavatsusest saab kirjutada vaid tingivas kõneviisis, sest eraalgatusel põhinevate stipendiumide rahastamisega seonduva materjali hulgas ei leidu vastavat finantsdokumenti Moskva vilistlas-konna stipendiumikapitalist. *Moskauer Commilitonen Stiftung* ehk M.C.S. olemasolev põhikiri on tõenäoliselt kinnitatud 4. märtsil 1884, seega peaaegu üheaegselt ülevenemaalise ülikoolide põhikirjaga.

M.C.S. statuudi alusel olla stipendiumiks kavandatud kapitali väärt-paberid deponeeritud riigipanka.<sup>665</sup> Stipendiumide määramise õigus oli ühenduse eest-seisusel. Samuti kontrollis eestseisus kassa seisu.<sup>666</sup> Raha stipendiumifondi pidi kogunema liikmemaksudest (§ 1), annetustest, legaatidest (§ 28), mis oli M.C.S. arvel. M.C.S. finantsaasta alguseks määrati 12. detsember.

---

<sup>660</sup> EAA. 402-4-866. L. 1, 4a.

<sup>661</sup> EAA. 402-4-866. L. 2-6.

<sup>662</sup> EAA. 384-1-414. L. 1, 1p., 2p-4.

<sup>663</sup> EAA. 402-4-866. L. 6, paragrahv 5.

<sup>664</sup> Moskauer Commilitonen Stiftung. – M.C.S. Besondere Bestimmungen Gemäss § 10 des Statuts festgestellt durch Beschluss der ausserordentlichen Generalversammlung d.d. 4. März 1884. Moskau 1903. Trükkis 14 leheküljel. Kuna puudub varasem statuut, ei ole võimalik esitada nimetatud paragrahvis tehtud muudatusi.

<sup>665</sup> M.C.S. S. 1,10.

<sup>666</sup> M.C.S. S. 4-5.

M.C.S. küllalt sarnane tavalise huvialaseltsiga. M.C.S. oli kolmeks aastaks valitav esimees, sekretär, kassir, eestseisus ja hääleõiguslikud liikmed, kel oli õigus kandideerida eestseisusesse ja teha ettepanekuid stipendiaatide valimiseks. M.C.S. kõrgeimaks otsustusorganiks oli peakoosolek. Selle kokkukutsumine tuli varakult välja kuulutada Moskva saksa ajalehes *Moskauer Deutsche Zeitung*.

Moskva kommitoonide põhikirja paragrahv 16 alusel oli ametisse seatud stipendiaatide valimiskomiteesse kuulusid peale eestseisuse liikmete veel valijamehed. Stipendiumile kandideerijad pidid oma soovi avaldama iga aasta 1. oktoobriks – nagu ikka, konkursil osalejale pidi olema ette näidata hea õpiedukus ja *testimonium paupertatis* ning väljavõtte Tartu ülikooli matrikliraamatust. Valimiskomitee novembrisse kavandatud istungil kavatseti kõik stipendiumile kandideerijad ühe haaval läbi hääletada. Istungi otsused tuli kindlasti protokollida. Kui viiest häälest neli olid üliõpilase stipendiaadiks määramise poolt, astus otsus jõusse. Stipendiumi võis saada kuni 300 rubla. Põhikirja 25. paragrahvi juurde lisatud täiendav märkus viitab asjaolule, et stipendiumimäärat muudeti 1886., 1887., 1889. aastal. Samas paragrahvis esitleti võimalikku stipendiaatide kontingenti – *ceteris paribus* st. M.C.S. liikmetele ja nende poegadele võrdsetel tingimustel õpingute toetamiseks Tartu ülikoolis ühe aasta vältel. Seda võimalusega uuesti taotleda ka järgmisel aastal. Stipendiumiga kavatseti ühe kalendriaasta kestel toetada isegi kraadiõppesse jäänud üliõpilasi.<sup>667</sup>

Kui stipendium jäi õppeaasta teisel semestril vabaks, võis seda määrata eelmisel korral tagasi lükatud avalduste alusel pingereas järgmisele üliõpilasele (§ 26).<sup>668</sup> Seega võttis M.C.S. endale kohustuse maksta stipendium välja semestrite kaupa. Kuid Moskva vilistlaste 1884. aasta ühisavaldusest kaugemale ei jõutud – üksikasjalik ja võrdlemisi pikk põhikiri sai küll trükivalmis kuid Tartu ülikooli valitsuse kirjavahetuses teated M.C.S. stipendiumi määramisest puuduvad.

---

<sup>667</sup> M.C.S. S. 9.

<sup>668</sup> M.C.S. S. 10.



## 4.6. Tartu korporantide-vilistlaste stipendiumialgatusi

Tartus taasavatud saksakeelse ülikooli üliõpilastel oli oma korporatsioonide asutamiseks piisavalt eeskujusid. Kuigi igasuguste üliõpilasühenduste asutamine oli rangelt keelatud, liikus üliõpilaste seas organiseerumise mõte 1803. aasta sügissemesteril, mil oli taasavatud ülikool oli ülekaalukalt liivimaalastest üliõpilaste valduses.<sup>669</sup> 1803. aastal moodustati kõiki üliõpilasi ühendav *Burschenschaft*, mis erinevatest piirkondadest pärit üliõpilaste lahkheide tõttu lagunes 1808–1811.

Esimesena eraldusid Kuramaa kubermangust pärit tudengid, kes asutasid 1808. aastal *Landmannschaft Curonia*, 1809 loodi *Livonia*, 1810 *Estonia*, milliste tegevus peagi soikus peale *Curonia*. 1821–1823 asutati taastusid nimetatud *Landmannschaftid*, ja hakkasid kasutama üldnimetust korporatsioon. 1823–1832 jätkusid erinevatest maakondadest pärit üliõpilaste lahkkelid organisatsioonide vahelise konfliktina. 1832. aastaks suudeti kokkulepe saavutada ja samast aastast hakati korraldama kõigi maakondlike korporatiivsete ühenduste eestseisuste liikmete (*Chargiert'e* – volitatud) nõupidamisi – *Chargierten Convent* (edasi Ch!C!).

Nõupidamistel töötati välja kommaan, üldkehtiv üliõpilaselu reguleeriv koodeks so. käitumisreeglid nii organiseerunud üliõpilastele kui metsikutele. 1834 kujunes Ch!C! omamoodi võimuorgan, mida 1840. aastaks tunnustas enamik metsikuid üliõpilasi. 25. aprilli 1841 kuulutati Ch!C! Tartu üliõpilaskonna juhiks. 2. märtsil 1850 kogunes Ch!C! esimesele ametlikule istungile.<sup>670</sup> 21. mail (2. juuni) 1841 asutati Ch!C! juures aukohus [Ehrengericht], mille eesmärgiks oli isiklikul pinnal tekkinud tülide reguleerimine ja ka liialt levinud kahevõitluse piiramine.<sup>671</sup>

1855. aasta oli Ch!C! jaoks esimene väike juubeliaasta. Selle tähiseks sai 27. aprillil (9. mai) 1855 kehtestatud „*Regeln für die Corporationen unter der Studierenden der Dorpatschen Universität*“. Kaheksateistkümnest artiklist koosnev reeglistik korporatsioonide tegevusest legaliseeris reaalselt eksisteerivad korporatsioonid ning fikseeris nende juriidilise staatuse. Ch!C! juhitud üliõpilasvabariik Tartus oli kujundatud organiseerunud üliõpilaste initsiatiivil.<sup>672</sup> Kuigi sellel dokumendil oli õpperingkonna kuraatori allkiri, osutus sisu väljavõtteks kommaanist.<sup>673</sup> Allkirjaga tunnistas Tartu (Riia) õpperingkonna kuraator

<sup>669</sup> Vrdl. 1802. aastal immatrikuleerus ülikooli 46 üliõpilast, neist 35 liivimaalast, 6 eestimaalast, 1 kuramaalane ja 4 välismaalast.

<sup>670</sup> EBERHARD KRAUS: *Der Dorpater Chargirten-Convent von seiner Gründung bis 1880*. Dorpat 1883. S. 7, 17, 25.

<sup>671</sup> INDREK ELLING: Eesti Üliõpilaste Seltsi tekkimise tagamaad. Saksa ja baltisaksa eeskujud. – Tartu, baltisakslased ja Saksamaa. Koostanud Helmut Piirimäe, Claus Sommerhage. Tartu 1998. Lk. 195 jj.

<sup>672</sup> TOOMAS HIIO: Üliõpilasorganisatsioonid Tartus. – Akadeemia 4 (2003). Lk. 698–706.

<sup>673</sup> ELLING. Lk. 196.

Georg Friedrich von Bradke korporatsioonide tegutsemisvabadust. 1862. aastal lubati ka avalik värvide kandmine. 1860.–1880. aastad olid korporatsioonide hiilgeajastuks.

Korporatsioone on mõistetud mitmeti. Korporatsioonide liikmeskonnas kasvatati tolerantsust ja vennalikkust, hoolivust, milliseid põhimõtteid järgides asutati burši- ja vilistlasstipendiumeid.

Rikkaliku pärandiga Tartu korporatsioonide tegevuse, sh korporatsiooni stipendiumiküsimuse uurimine ning publitseerimine on muidugi Tartus tegutsenud korporatsiooni au- ja identiteediküsimus.

#### 4.6.1. Chargierten Convent' buršistipendium

Tartu Saksa Korporatsioonide Esindajate Konvendi [Chargierten Convent, edaspidi Ch!C!] buršistipendium<sup>674</sup> asutati senistel andmetel 1873. aasta sügisel põhimõttega toetada immatrikuleerunud üliõpilast, st. burši.<sup>675</sup>

Ch!C! napist kirjavahetusest selgub, et korporatsioonide katusorganisatsioonina koordineeriti üliõpilaste omaabi korras asutatud stipendiumi.<sup>676</sup> Täiesti võimalik, et osa stipendiumirahast kogunes kommaani vastu eksinute trahvi-rahadest. Samas võiks arvata, et Ch!C! käest küsiti hoopis luba mõne korporatsiooni algatatud stipendiumi maksmiseks korporantidele kui organiseerumata üliõpilastele ehk metsikuile. Ch!C! kuulutas stipendiumi välja. Sooviavaldusi laekus nii organiseerunud üliõpilastelt kui metsikuilt. Üliõpilased küsisid ikka korraga 125, 100 või 50 rubla. Äärmiselt kokkuhoidlikult võis selle rahaga semestris toime tulla või õiendada õppemaks. Säilinud allikate alusel võib märkida, et valik tehti nende üliõpilaste hulgast, kelle isa aastasissetulek oli vaid 100 kuni 250 rubla.<sup>677</sup> Ch!C! jagas 1873. aastal toetusi ühtekokku 14 puudustkannatavale üliõpilasele igale 50 või 30 rubla. Nende hulgas oli seitse arsti- ja kolm õigusteaduskonna üliõpilast, ülejäänud toetuse saajad olid teoloogid. Sama palju toetusi jagati 1880. aastal. Seitsekümmend viis rubla igapähele jagus viiele meedikule, ühele ajaloolasele, astronoomile ja filosoofile, paarile filoloogiat õppivale üliõpilasele. 1882. aastal otsustas korporatsioonide esindajate konvent välja anda ülikooli taasvamise juubeli puhul kolm stipendiumi, igaüks 75 rubla.<sup>678</sup>

Buršistipendiumi küsijate hulgast leiame pikemat aega õpingutele pühendunud usuteaduskonna üliõpilase Hugo Treffneri (õppis 1868–1880), siis

---

<sup>674</sup> *Ch!C! Stiftung*. Trükis. Dateerimata.

<sup>675</sup> TOOMAS HIIO. Lk. 706: 1894. aastast arvati buršiks vaid kommaani tunnustavad üliõpilased. Kuni selle ajani oli iga immatrikuleerunud üliõpilane burš.

<sup>676</sup> EAA. 2090-1-385. Pagineerimata. Kirjavahetus stipendiumi küsimuses 1873 II semestril ja 1880 II semestril.

<sup>677</sup> Samas.

<sup>678</sup> *Spes patriae*. Üliõpilasseltsid ja korporatsioonid Eestis. Tallinn 1996. Lk. 32.

tulevase Tarvastu pastori Mihkel Jürmanni (õppis 1872–1878).<sup>679</sup> Ch!C! määras toetuse samal aastal veel ametlikult tunnustamata eesti üliõpilaste ühenduse asutajaliikmest usuteaduse üliõpilasele Aleksander Mohrfeldtile (Mäevälja)<sup>680</sup> ning *Neobaltiasse* kuulunud Ottomar Grossetile, kes lõpetas meditsiinstuudiumi 1883. aastal doktorikraadiga.

Üksikud säilinud buršistipendiumile kandideerijate supliigid kirjeldavad küllalt ilmekalt üliõpilaste võitlust pideva rahapuudusega. Stipendiumi saanud teoloogiaüliõpilane Julius Tiedemann (1879–1885, EÜS asutajaliige, tulevane Hargla pastor) andis eratunde. Toetust palunud astronoomia üliõpilasel Gottlieb Hansonil (õppis astronoomiat 1880–1884, füüsikat 1885–1886) teiseks semestriks enam rahalisi vahendeid õpingute jätkamiseks ei jagunud. Hanson kirjutas, et esimese semestri pidanud ta kuidagi vastu ning teisel semestril püüab hankida eratunde, mis senini on osutunud peaaegu võimatuks. Astronoomiaüliõpilane palus toetuseks 52 rubla – täpselt nii palju oli tal kogunenud rahalisi kohustusi ülikoolile ja kamraadidele. Hansoni palvekirja servale kirjutatud otsuse 52 rubla annetamisest, oli aga keegi maha tõmmanud.<sup>681</sup> Kõigest hoolimata suutis Gottlieb Hanson ülikooli lõpetada gradueeritud üliõpilasena. Erialalist rakendust leidmata asus Hanson tööle Eestimaa kubermangu aktsiisivalitsuses.

Buršistipendiumile ei saanud loota Pärnu linna maksuameti aedniku poeg usuteaduskonna üliõpilane Alexander Sörd. Sördi isa 200 rublalist aastasissetulekut loeti küllalt piisavaks kuigi perekonnast käis ülikoolis veel teine poeg.<sup>682</sup>

Buršistipendiumi missiooniks oli kahtlemata vaesematest oludest pärit üliõpilaste toetamine. 1873. aastal asutatud buršistipendium võis olla osa Ch!C! uute korporatsioonide asutamise toetuspoliitikast. Mitmedki Ch!C! stipendiaadid olid hiljem seotud Kalevipoja õhtutest välja kasvanud Eesti Üliõpilaste Seltsiga. Hoolimata Ch!C! teatud vastuseisust tunnustada Eesti Üliõpilaste

---

<sup>679</sup> Hugo Treffner oli Fraternitas Rigensise värvikandja, koos Jürmanniga kuulus EÜS-i asutajate hulka.

<sup>680</sup> HEINRICH ROSENTHAL: Eesti rahva kultuuripüüdlused ühe inimpõlve vältel. Mälestusi aastatest 1869–1900. Tartu: Ilmamaa 2004. Lk. 167: Aleksander Mohrfeldt (1857–1838) oli pärit Järva-Jaani khlk Kuksema valla koolmeister Pääro Mohrfeldti perest. 1878 asus ta õppima Tartu veterinaariainstituuti, kust 1879 läks üle ülikooli usuteaduskonda, mille lõpetas 1885. aastal. Prooviaastail abiõpetaja Jakob Hurda juures (abiellus Hurda tütre Mathildega), siirdus õpetajaks Novgorodi, hiljem pikka aega Tallinna Pauluse koguduses. 1881. aastal oli Mohrfeldt üks innukamaid eesti korporatsiooni asutamise mõtte toetajaid. EÜS esimees 1883 II semestril.

<sup>681</sup> Gottlieb Hansoni supliigikirjale oli keegi joonistanud Ch!C! koosoleku ajal meeoleupildikese (peahoone tagakülj ja pink nn professorite surmaks kutsutud tõusul Toomemäele) vaatega Toomemäelt, joonisel korporatsiooni [...] vapp.

<sup>682</sup> EAA 2090-1-385. Aleksander Sörd õppis usuteadust 1878–1884, läks seejärel Peterburi, hiljem Pärnus. Tema vend Nikolai õppis Tartu ülikoolis arstiteadust 1880–1885, 1886. a. arst Viljandis. Mõlemad kuulusid EÜS-i ajaloos “Vironia” osakonna asutajaliikmete hulka. – JUHAN KÕPP: Eesti Üliõpilaste Seltsi ajalugu I 1870–1905. Uppsala 1953. Lk. 42 jj.; ROSENTHAL. Lk. 168.

Seltsi korporatsioonina, tunnistas katusorganisatsioon eesti üliõpilaskonda. Veelgi enam jälgis Ch!C! kommaani, mille alusel kõik üliõpilased on võrdsed seisusest ja varast hoolimata:“...Mitte sünnipärasest vaid ühistest vaimsetest eeldustest ja huvidest peavad buršid omavahelises suhtlemises lähtuma.”<sup>683</sup>

#### 4.6.2. *Livonuste teadustoetus*

Tartu baltisaksa korporatsiooni *Livonia* ehk *livonuste* teaduslik kapital livonustele ühiste õpingute mälestuseks asutati korporatsiooni vilistlaskonna poolt 20. septembril 1872.<sup>684</sup> Stipendiumi põhikirja väljatöötamiseks olid eeltööd teinud selleks moodustatud lokaalsed komiteed Peterburis, Riias ja Tartus. Näiteks Peterburis juhtis sealseid livonuseid Peterburi Teaduste Akadeemia liige Leopold von Schrenk, komiteesse kuulusid veel [I.Barens] ning õukonna ihuarst-okulist krahv John Magawly. Tartus loodud komitee esimeheks valiti kirurgiaproffessor Ernst von Bergmann. Komiteesse kuulusid liikmetena kohaliku õiguse professor Carl von Erdmann ning Hermann Claudius von Samson-Himmelstierna, kes täitis ühtlasi kirjatöömehena kohustusi. Riias kuulusid komitee koosseisu E.von Rennenkampff, Liivimaa Aadli Krediidiühingu Läti distrikti esimene sekretär Reinhold von Klot ja Moritz von Engelhardt.

Stipendiumifondi asutajaliikmeteks võib pidada stipendiumi põhikirja lõppu märgitud *Livonia* korporatsiooni vilistlasliikmeid kirurgiaproffessor Ernst Bergmanni, *Livonia* kunagist seeniori Carl Friedrich von Engelhardti, livonusi kreisikohtunik Conrad von Anrepi, Hermann von Samson-Himmelstiernat ning August von Dehni. Livonuste stipendiumi põhikiri kinnitati ametlikult Riias Liivimaa õuekohtus 1. juunil 1873.

Nimetatud ajaks olid livonused Peterburist, Riias ning Tartust annetanud teadustoetuse fondi kokku 20451 rubla.<sup>685</sup> Livonustele reisistipendiumiks kavandatud teadustoetust võis põhikirjast lähtuvalt välja maksma hakata alles siis kui kapitali aastakasumeist oli kokku saadud 900 rubla hõbedas. Ühtlasi tähendas see stipendiumifondi hoidmist nimetatud summa ulatuses.<sup>686</sup> Kas kõrge renomeega akadeemia ja ülikooli teadlastest livonuste teadusstipendium reaalsuseks sai, selle kohta ei ole käesoleva uurimistöo raames läbi uuritud allikais leitud ühtki viidet.

---

<sup>683</sup> EAA 2090-1-11. L. 5–6: Allgemeiner Comment 1875.

<sup>684</sup> Korporatsiooni *Livonia* stipendium Reisependium für Landsleute und Fechtbodisten der Corporation *Livonia*.

<sup>685</sup> Die Statuten der Livonen-Stiftung. Dorpat 1877.

<sup>686</sup> Samas. L. 6, 8.

### 4.6.3. Heinrich Theodor (von) Dreyeri stipendium

Käsitledes õppejõudude ja üliõpilaste sotsiaalset mobiilsust märgib Lea Leppik, et vähem ongi uuritud nii professorite kui ülikooli vilistlaste teenistuslikku karjääri. Teadaolevate elukäikude puhul on välja toodud, et ülikoolis õppimine viis nad oma vanast sotsiaalsest keskkonnast eemale.<sup>687</sup> Põltsamaalt pärit Tartu ülikooli vilistlane Heinrich Theodor Dreyer<sup>688</sup> jõudis arstiametis kolleegiuminõunikuks ning isikliku aadliku seisusesse.

Tartu ülikooli vilistlane Heinrich Theodor (von) Dreyer<sup>689</sup> oli sündinud Põltsamaa kirikumõisas 18. novembril 1811, August Moritz ja Anna Dreyeri<sup>690</sup> perekonnas. Dreyer immatrikuleerus Tartu ülikooli arstiteaduskonda 1833 esimesel semestril.<sup>691</sup>

Tartu ülikooli immatrikuleerumiseks koostatud ladina keeles eluloos ülistas Dreyer oma esimest õpetajat Vastseliina pastor Karl Gottfried Gustav Masingut (1789–1859), Tartu ülikooli 1812. aasta vilistlast. Vastseliina õpetaja pidas ennast eestlaseks.<sup>692</sup>

Th. Dreyer väitis oma eluloos muuhulgas, et Gustav Masing oli tema ema lähedane sugulane. Palju kiidusõnu jätkus Dreyeril Tartu kubermangugümnaasiumile ja selle auväärsetele õpetajatele. Eelkõige nimetati direktor ja professor Otto Benjamin Rosenbergerit ja professor Hermannit. Gümnaasiumis õppides sai Dreyer riiklikku stipendiumi. Theodor Dreyeri üliõpilastoimik sisaldab veel mitmeid 1837. aastal koostatud haiguslugusid ja gradueeritud üliõpilase suuliste eksamite [*examinis rigorosi*] eksamilehti. Viimased esitati ka stipendiumi saamiseks.<sup>693</sup> Üliõpilaspäevil oli Theodor Dreyer liitunud korporatsiooniga *Livonia*.<sup>694</sup> 1830. aastatel, ajal mil Dreyer ülikoolis õppis, valitses korporatsioonides range kommaani järgimine. Sellest märksa olulisemaks pidas *livonus* Dreyer aga õppimist, kelle saavutusi õpingutes tunnustati teaduskonnas

---

<sup>687</sup> LEA LEPPIK: Tartu ülikooli teenistujate sotsiaalne mobiilsus 1802–1918. Tartu 2006. Lk. 95, 97.

<sup>688</sup> *Livonus* von Dreyer, *coetus* 1833 I.

<sup>689</sup> Heinrich Theodor Dreyer, TÜ matr 3143.

<sup>690</sup> Anna Dreyer, neiuena Steingötter.

<sup>691</sup> EAA. 402-2-4768. Theodor Dreyeri isikutoimikus säilinud hinnetelege alusel kulgesid õpingud küllalt edukalt – hinnetelegele seisis üksnes *sehr gut* ja *gut*. Põltsamaa noormehe erihuviks tundus olevat ladina keel, õppeaine, mis väga paljudele teistele tudengitele kujunes stuudiumiaegseks nuhtluseks. Th. Dreyer praktiseeris igal võimalikul juhul ladinakeelset kirjavahetust.

<sup>692</sup> TOOMAS KARJAHÄRM, VÄINO SIRK. Lk. 23–26.

<sup>693</sup> EAA. 402-2-4768.

<sup>694</sup> TÜ KHO 55-1-220: Alfphons Thun, Verzeichins der Landsleute der Livonia von der Stiftung bis zum fünfzigjährige Jubiläum geordnet nach Studiencoeten, 1873., sissekanne nr 214: Dreyer Heinrich Theodor.

1836 ja 1837. aastal jagatud riikliku stipendiumiga.<sup>695</sup> 24. novembril 1839 andis Theodor Dreyer arstivande ja temast sai I. klassi arst.<sup>696</sup>

Doktor Dreyer pidas pikki aastaid, 1840–1868, praksist Jaroslavlis: oli 1843–1845 linnaarst ja sõjaväearst, 1845–1846 vanglaarst, seejärel samas linnas pikemat aega kuni Venemaalt lahkumiseni aga vürstinna Olga ja suurvürst Nikolai nimelise laste varjupaiga arst, siis Venemaa Siseministeeriumile allunud vangahaigla arst.<sup>697</sup> 1868 lahkus Dreyer Saksamaale. Meditsiinidoktor Theodor (von) Dreyer suri Dresdeni lähedal Goburgis 18 (6.) juulil 1885.

Annak ülikoolile oli ühtviisi tunnustus- ja tänuavaldus *alma materile*, samas *corp! Livonia*’st kaasa saadud ühistunde ja kameraadlikkuse avaldus.

Dreyer oli muretsenud Vene riigi väärtpabereid. 1885. aasta algul oli Theodor Dreyer otsustanud krediitpiletid kokku 7300 rubla väärtuses paigutada stipendiumikapitali asutamiseks. Pikaajaliste 5%-liste krediitpiletite, 13 piletit 1854. aasta ja 3 tükki 1869. aasta emissioonist, pealt saadav intress oli mõeldud eeskätt Tartu üliõpilaskorporatsiooni *Livonia* kaasvõitlejale-üliõpilasele nelja kooliaasta toetamiseks. Testamendi järgi jäid väärtpaberid abikaasa Maria Anna Mathilda von Dreyeri nimele, keda testaator kohustas hea seisma stipendiumikapitali püsimise eest.

Seisuga 17. mai 1895 oli Tartu Pangas Dreyeri lese nimel stipendiumiks ette nähtud väärtpabereid juba 8513 rubla eest.<sup>698</sup> Arvestades fondi säästmist ja selle suurendamist lese osalusel, võiks stipendiumi nimetada Heinrich Theodor ja Anna Maria Mathilda Dreyeri stipendiumiks korporatsioon *Livonia*’le. Kuid ülikooli juures on see siiski registreeritud Dr. H.Th.(von) Dreyeri stipendiumina, mõnel juhul laiendiga – Dresdenist.

Dreyeri stipendium erines teistest vilistlaste stipendiumidest ühes põhikirja punktis. Kui tavaliselt stipendiumidest tekkinud ülejääk realiseeriti uute väärtpaberite ostuks, siis Dreyeri põhikirja paragrahv 5 lubas vajadusel kapitali protsentide ülejäägi jagada toetusteks lõpukursuse üliõpilastele. Küsimuse lõplik otsustamisõigus jäi siiski ülikooli valitsusele. Kui mingil põhjusel stipendiume üldse välja ei kuulutata, sel juhul oli lubatud intressidest laekunud summad kanda põhikapitali hulka.<sup>699</sup> Dreyeri stipendiumile kandideeriva *livonuse* esitajad teaduskonnad ning valik oli toimunud üliõpilase seniseid õppetöö tulemusi ja muidugi majanduslikku olukorda arvestades. Tingimuseks oli muidugi korporatsiooni *Livonia* kuulumine.

Stipendiumiannetuse algatanud Dreyerid jätsid endast korralduse juhtumiks kui korporatsioon *Livonia* mingil põhjusel suletakse. Sellisel juhul võis Tartu

---

<sup>695</sup> Samas.

<sup>696</sup> Samas.

<sup>697</sup> Meedikute teenistust reguleerivatest süstematiseeritud ülevaade: LEALEPPIK: Tartu ülikooli teenistujate sotsiaalne mobiilsus 1802–1918. Lk. 70–74.

<sup>698</sup> EAA. 402-5-1178. L. 1–1p, 3, edasi pagineerimata.

<sup>699</sup> Samas.

ülikooli valitsus määrata stipendiumi lihtsalt mõnele Balti kubermangudes sündinud saksa rahvusest üliõpilasele.<sup>700</sup>

1895. aasta sügissemestril esitas usuteaduskond Dreyeri stipendiumi saamiseks Ralf von zur Mühleni,<sup>701</sup> kelle kandidatuur pikema arutluseta leidis ülikooli valitsuse istungil heakskiitva kinnituse. 1899. aasta sügisel otsiti uut stipendiaati, sest sama aasta kevadel oli R.von zur Mühlen studiumi juba lõpetanud. Dreyeri stipendiaadiks esitati õigusteaduskonna üliõpilane Hermann Truhart.<sup>702</sup> Truharti stipendiumiga seonduvas asjaajamises on esmakordselt mainitud Dreyeri stipendiumi suurus – 190 rubla ja 93 kopikat semestris. Seega ei ole täpselt teada kui suur oli esimesele Dreyeri stipendiaadile kogu studiumi kestel välja makstud summa.<sup>703</sup> Ralf von zur Mühlen ja Hermann Truhart – kaks esimest Theodor (von) Dreyeri stipendiaati pärinesid Viljandimaalt. See oli küll lihtsalt kokkusattumus, sest stipendiumi põhikiri piirkondlikku (eriti veel Viljandimaa) päritolu ette ei näinud

1904. aasta kevadsemestri alguses võis ajaloo-keeleteaduskond<sup>704</sup> esitada eventuaalse *livonusest* stipendiaadikandidaadi. Peagi selguski, et teaduskonnas polegi sobivat kandidaati. Ülikooli valitsus ei rutanud Dreyeri raha teistele pakkuma ning sõandas siiski veel kuu aega lõpliku otsuse langetamisega oodata. Samas ootas juba vastust keemikute esitatud stipendiaadikandidaat – Gerhardt Voss.<sup>705</sup> Teadmata põhjusil ei määratud ka temale stipendiumi. Raskusi hästi õppiva *livonuse* leidmisega oli veel 1910–1913, mil stipendiaadi esitamine oli õigusteaduskonna käes. Stipendiaadiks esitatud Ernst von Hahn<sup>706</sup> senised õppetöö tulemused olid ülikooli valitsuse hinnangul *ves'ma udotvorite'nyj*, ent sellise hinnangu alusel ei tahetud aga stipendiumi anda.<sup>707</sup> Teiste võimalike kandidaatide puudumisel õnnestus von Hahnil stipendium ikkagi välja võidelda. Samasuguses situatsioonis oli 1913. aastal arstiteaduskonna neljanda kursuse üliõpilase Werner Hildebrand.<sup>708</sup>

Üksikute säilinud hinnete lehtede alusel võib küll öelda, et *livonused* ei olnud sugugi teistest viletsamad õppijad. Tõenäoliselt mängis siin rohkem kaasa kodu- ja majanduslik tagapõhi. Samal ajal võimaldas stipendiaatide puudumine kasvatada Dreyeri stipendiumifondi välja maksmata jäänud stipendiumide arvel.

---

<sup>700</sup> Samas.

<sup>701</sup> Ralph von zur Mühlen \* 1873 Viljandimaa Eistvere mõis, lõpetas Jelgava Gümnaasiumi, agr 1892, teol 1895–1899. Dreyeri stipendiaat kogu studiumi vältel.

<sup>702</sup> Hermann Truhart \* 1880 Viljandi, jur 1898–1902. Surnud 1915. Hermann Truhart oli mobiliseeritute nimekirjas.

<sup>703</sup> EAA. 402-5-1178.

<sup>704</sup> Stipendiumi saamise järjekord oli kindlaks määratud ülikooli teaduskondade hierarhia alusel: usu-, arsti-, õigus-, ajaloo-keele- ja füüsika-matemaatika teaduskond.

<sup>705</sup> Gerhardt Voss \* 1880 Kodavere kirikumõis, lõpetas Peterburi Dr Wiedemanni Gümnaasiumi, teol 1900, keem 1901–1908.

<sup>706</sup> Ernst von Hahn \* 1889 Võru, jur 1908–1913. Surnud 1919.

<sup>707</sup> EAA. 402-5-1178.

<sup>708</sup> Werner Hildebrand \* 1888 Riia, med 1908–1918.

Maailmasõja aastatel läks stipendiumi jagamise järjekord üldse sassi kuigi stipendiumi püüti määrata isegi poole semestri kaupa. Näiteks kolmanda kursuse meedik Paul Hansen<sup>709</sup> sai 1914. aasta sügissemestri keskelt selle lõpul koguni 382 rubla. Kuid siiski üsna tõenäoline, et pool sellest võis olla möödunud kevadsemestri eest. 1914. aasta lõpul kandideeris 1915 kevadsemestriks Dreyeri stipendiumile klassikalise filoloogia ja kirjanduse professor Mihhail Krašeninnikovi soovitusel ajalooüliõpilane Heinrich Laakmann.<sup>710</sup> Laakmanni kandidatuuri kinnitas teaduskond. 1915. aasta kevadeks üliõpilane Laakmann ka stipendiumi sai ning 28. septembril 1915 oli ta esitanud avalduse stipendiumi pikendamiseks.<sup>711</sup>

1915–1917 sõltus stipendiaadiaeg ülikooli nõukogu otsuse alusel sõjaväljal oldud ajast. Ka kaitsekraavi ja muude kaitserajatiste ehitamisel viibitud aeg ei mahtunud akadeemilise tegevuse alla ning selle aja eest stipendiumi ei makstud.

Korporatsiooni *Livonia vil!* Dr. H. Th. Von Dreyeri stipendiumi (1895–1916) kohta on säilinud vaid üks toimik. Selle lehekülgedel esinenud livonusedstipendiaadid olid Viljandi- ja Tartumaa, Võru ning Riiast<sup>712</sup> pärit baltisakslastest üliõpilased korporatsiooni *Livonia* liikmed.

#### 4.6.4. *Arminia Dorpatensis* tahteavaldus

Tahteavalduse faasi jäi korporatsiooni *Arminia* toetusstipendiumi asutamine.<sup>713</sup> 1850. aastal moodustus ülikooli erinevate teaduskondade üliõpilastest kristlik ühendus „Theologische Abend”. Nimetatud kristliku üliõpilasühenduse pinnal arenes teadusliku liiduna korporatsioon *Arminia Dorpatensis*, mille tegevuskava 24. oktoobril 1860 kinnitas ülikooli prorektor Georg von Oettingen.

Teoloogide osatähtsuse vähenemine ja samal ajal rahvusliku enesetunde tõus üliõpilaskonnas jättis üliõpilasliikumises kristliku voolu tahaplaanile.<sup>714</sup> Mustvalge-kuldse värvides üliõpilaskorporatsioon aga hääbus ning suleti ametlikult 26. veebruaril 1867. *Arminia* vaimsus elas siiski edasi tema endistes liikmete mõtteis. Vanad arminianused otsustasid ühel hetkel toetada endiste õpingu- ja korporatsioonikaaslaste poegade akadeemilisi aastaid.

Stipendiumi nõukogu liikmeteks nimetati stipendiumi algatajate hulgast meditsiinidoktor Eduard Lantzky,<sup>715</sup> riiginõunik Christlieb Lundman<sup>716</sup> ja

<sup>709</sup> Paul Winfried Hansen \* 1890 Tartu maakond Rõngu kirikumõis, med 1910–1917.

<sup>710</sup> Karl Heinrich Laakmann \* 1893 Liivimaa kubermang Valka maakond, hist 1910–1918.

<sup>711</sup> EAA. 402-5-1178. Pagineerimata.

<sup>712</sup> Riialastest livonustel oli võimalik kasutada ka Seezenite kapitali.

<sup>713</sup> Stipendienkasse des theologischen Abends und der Arminia Dorpatensis.

<sup>714</sup> ILMAR TÖNISSON: Tartu üliõpilasideaali kujunemisejärke. – Emajõe ääres. Tartu: Ilmamaa 1997. Lk. 32–45, tsit. lk. 42.

<sup>715</sup> Eduard Lantzky \* 1835 Liivimaa, med 1854–1859, drmed, linnaarst seejärel Ufaas, Orenbrugis, Petrosavodskis, Olonetsis. Stipendiumi asutamise ajal elas juba Tartus.



haridustegelane Cornelius Treffner.<sup>717</sup> Arminia stipendiumi põhikirja kanti 1910. aastal Liivimaa kubermangu seltside ja liitude registrisse.<sup>718</sup>

*Arminia Dorpatensis* stipendiumi põhikirja alusel sõltus stipendiumi suurus üliõpilase majanduslikust olukorrast. Stipendium võis ulatuda 25 kuni 300 rublani aastas.

Stipendiumi põhikirja koostamisel mõeldi ka Tartu ülikooli võimalikule sulgemisele. Sellisel juhul pidi stipendiumivara minema usuteaduse üliõpilaste Lutheri nimelisele stipendiumikassale.<sup>719</sup> Stipendiumi põhikirja avaldamisega *Arminia* vilistlaste tahteavaldus ka piirdus. Stipendium võis ülikoolivälise eraalgatusel põhineva vaba ühendusena olla kavandatud suletud üliõpiaskorporatsiooni *Arminia* järglasena.

## 4.7. Järeldusi

Vilistlaskogude stipendiumid algatati enamasti suurejooneliste juubeliürituste käigus, mil heldimusega meenutati ühiseid õpinguaegu. Korjanduste ja annakutega kiiresti kokku saadud aluskapital sularahas, mille eest lunastati väärt-pabereid, andis esialgu suuri lootusi stipendiumifondi jätkuvaks suurendamiseks. Kuid aeg näitas, ei jõutud esialgselt annetustest ja korjandusest kuhjunud kapitalisummast põhikirjas ettenähtud stipendiumikapitali moodustumiseni. Põhikirja eiramata jäigi vilistlaskogu poolt loodud fond koos dokumentatsiooniga krediitiasutusse paremaid päevi ootama. Nii juhtus näiteks Peterburi vilistlaste stipendiumikapitaliga, mis kogus aastaid väärt-pabereid; ja toetas aastakümneid hiljem peterburglastest Tartu üliõpilasi.

Kõiki vilistlaste stipendiumialgatusi tuleb mõista lugupidamisavaldusena õppeasutusele. Vilistlaskogu stipendiumi hääbumist (sh M.C.S. või korp! *Arminia* stipendium) võib seostada kindla vilistlaskogu puudumisega kohtadel. Vabatahtlikult üheks pidulikuks sündmuseks koondunud vilistlastest ei arenenud välja vilistlaskogu sellises tähenduses nagu me tunneme Tartu ja Riia üliõpilaskorporatsioonide ja üliõpilasühenduste vilistlaskogu.

---

<sup>716</sup> Christlieb Lundmann \*1845 Eestimaa, filol 1863–1872, Gümnaasiumiõpetaja Tartus.

<sup>717</sup> Cornelius Treffner \* 1839 Liivimaa, filol teol filos 1859–1865. Gümnaasiumiõpetaja Tartus.

<sup>718</sup> Statuten der Stipendienkasse des theologischen Abends und der Arminia Dorpatensis. Trükis.

<sup>719</sup> Lutheri nimelise stipendiumi olemasolust Tartu ülikooli juures ei ole senistel andmetel midagi teada. Võimalik, et mõeldi 1841. aastal Darmstadtis asutatud protestantlikku Gustav Adolphi nimelist stipendiumifondi *Gustav Adolf Verein-Stiftung*, mille 24-liikmelisse juhatusse kuulus ka Venemaa evangeelse luteri usu kiriku esindaja. Stipendium toetas pastorite leski ja orvuks jäänud lapsi Saksamaal, Ungaris, Prantsusmaal, Venemaal, Itaalias, Hollandis jne.

## V. PEATÜKK

### Vilistlaste stipendiumid

#### 5.1. Stipendium arstiteaduskonna üliõpilastele

Tänu arstiteaduskonnale kujunes keiserlik Tartu ülikool euroopaliku ülikoolimõtte sümboliks, millel oli teiste saksa kultuuriruumi ülikoolide kõrval võrreldamatult erisugune tähendus ning mõiste. Tunnustust *alma materile* ja valitud erialale avaldasid mitmed arstiteaduskonna ja selle farmaatsia õppetooli kasvandikud stipendiumide asutamise ja arstiteadust ning farmaatsiat õppivatele üliõpilastele ning jätkuõpinguteks doktoriõppe tasemel.<sup>720</sup>

##### 5.1.1. Merväearst Carlos Otto Rosenbergeri stipendium

Tartu Õpperingkonna kuraatori krahv Alexander Friedrich Keyserlingi ja Tartu kreisiarst Justus Schrammi lühiajalisest kirjavahetusest 1867–1868 selgub, et 22. augustil 1868 kinnitas Venemaa Siseministeerium salanõunik doktor Carlos (Karl) Otto Rosenbergeri mälestusstipendiumi põhikirja, stipendiumi Tartu ülikooli arstiteaduskonna üliõpilastele.<sup>721</sup>

Carlos (Karl) Otto Rosenberger,<sup>722</sup> Tartu ülikooli läti keele lektor Benjamin Gottfried Rosenbergeri<sup>723</sup> poeg õppis Tartu kubermangugümnaasiumis koos tulevaste Tartu ülikooli akadeemiliste isikute Emil Andersi, Carl Christiani ja Carl Senffiga.<sup>724</sup>

Rosenberger jätkas õpinguid Tartu ülikooli arstiteaduskonnas 1824, mille lõpetas 1829 meditsiinidoktori astmega. Paralleelselt doktorieksamiteks valmistumisega asus kirjutama dissertatsiooni „De feбри puerperali”, mis jäi aga kaitsmata. Veel samal aastal asus ta teenima Mustamere laevastikus II eskaadri ülemarstina ning jõudis osaleda Vene-Türgi sõjas. Kuni 1836 kulges teenistus paaristina Nikolajevi merehospidalis. Siis küpses otsus siirduda välismaale, leidmaks võimalusi teaduslikuks tööks. Saksamaal ja Prantsusmaal püüdis Rosenberger soetada kontakte sealsetes ülikoolides. 1838. aastal saabus ta tagasi

---

<sup>720</sup> Alljärgnev on seniste uurimistulemuste alusel tagasihoidlik lisa seni avaldatud käsitlustele arstiteaduskonna ajaloost.

<sup>721</sup> EAA. 402-4-933. L.7–8; 402-9-366. L. 1–1p.

<sup>722</sup> Carlos Otto Rosenberger (24.12.1806 ( 5.01.1807) Tartu- 17 (29) 12. 1866 Peterburi), med 1824–1829, *drmed*.

<sup>723</sup> Otto Benjamin Gottfried (von) Rosenberger (1767–1847?) oli pärit Kuramaalt, alustas 1787. aastal teoloogiaõpingutega Halles, jätkas 1790 Jenas. Tartu ülikooli läti keele lektori ameti kõrval pidas koolidirektori ametit, jõudis teenistusastmel kolleegiuminõunikuks, teenis välja Püha Anna III klassi ordeni. Avaldas uurimusi läti keele alalt. Tema abikaasa ja Carlos Rosenbergeri ema oli Liivimaal tuntud luuletaja Karl Peterseni õde.

<sup>724</sup> Schüler-Album des Dorpatschen Gymnasiums 1804 bis 1879. Dorpat 1879.

Liivimaale (ilmselt Tartusse), siit aga lahkus arstikohta leidmata peagi, Orenburgi. Venemaal töötas Rosenberger algul kroonuapteegi juhatajana, õige pea määrati sealse sõjaväeringkonna meditsiiniinspektoriks. Orenburgis veedetud aastad olid Rosenbergeri jaoks mitmeti tähenduslikud ja kujunesid teaduslike huvide süvendamise aastaks.<sup>725</sup>

1850. aastate algul avanes võimalus asuda taas mereväe teenistusse. Krimmi sõja ajal korraldas *drmed* Rosenberger välihospitalide desinfitseerimist. Teenete eest nimetati Rosenberger kõrgetesse riigiametitesse – mereministeeriumi meditsiiniteenistuse ülemaks ja ühtlasi mereväe peastaabi arstiks. Rosenberger kulutas palju energiat vene mereväe õiguslike ja majandusprobleemide lahendamiseks, madruste elu parendamiseks. Eesti meditsiinajaloolase Viktor Kalnini (1929–1992) hinnangul oli Rosenberger Venemaa meremeditsiini rajaja.<sup>726</sup>

Rosenbergerilt pärineb vene mereväearstide teadusliku ühingu asutamise idee; 1849–1856 tegutses ta Peterburi Arstide Ühingu sekretärina ja hiljem valiti selle ühingu presidendiks. Rosenberger kuulus Peterburi saksa arstide seltsi liikmeskonda.<sup>727</sup> Rosenbergeri emotsionaalsete reisikirjalduste põhjal pidas Stieda teda andekaks kirjanikuks ja luuletajaks. Selle olla Rosenberger pärinud emapoolset onult Kārlis Pētersensilt (Karl Petersen), kelle elu- ja loometeest avaldas ta isegi ülevaateartikli.<sup>728</sup>

Carlos Rosenbergeri stipendiumi asutamiskuupäevaks võib lugeda ka 19. juulit 1867, mil tehti teatavaks tema testamendi avanemisel selgunud vastav tahteavaldus.<sup>729</sup>

31. oktoobril 1867 kinnitas stipendiumi õpperingkonna kuraator krahv Keyserling. Rosenbergeri stipendiumi kassaraaamat näitab stipendiumikapitali väärtpaberite summaks 5800 rubla. Eeltoodust lähtudes, siis stipendiumi asutamise mõte sai teoks juba 1866. aasta juulis Carlos Rosenbergeri annetusega.<sup>730</sup>

---

<sup>725</sup> Allgemeine Deutsche Biographie 29. köites kirjutas endine Tartu ülikooli anatoomiaprofessor Ludwig Stieda (Christian Hermann Ludwig Stieda kohta vt. lähemalt: MAIE TOOMSALU: Lk. 52–63), et Orenburgi päevil pidas doktor Rosenberger teaduskirjavahetust mitme Tartu ülikooli vilistlasega, teiste hulgas arstist lingvisti Vladimir Daliga. Loodushuvilisena sooritas Rosenberger pikki rännakuid ümbruskonnas. Eriti huvitus Rosenberger vanadest akveduktidest (aastaid hiljem avaldas isegi ülevaate Konstantinoopoli (Istanbuli) veejuhtmest, 1883). Orenburgis tunti teda kui kindlakäelist kirurgi. Peterburis juhatas Rosenberger naiste veneroloogia hospitali ning oli ühtlasi riigi politseivalitsuse juures asuva prostitutsiooni vastase võitluse komisjoni liikmena juhatas seal meditsiinilise järelvalve komisjoni.

<sup>726</sup> KALNIN, VIKTOR: Tartust pärinev nimekas mereväearst. – 100 aastat C. Rosenbergeri surmast. – Edasi 29.12.1966, nr. 304.

<sup>727</sup> Samas.

<sup>728</sup> Samas.

<sup>729</sup> EAA. 402-4-933.L. 1.

<sup>730</sup> EAA 402-5-795. L. 1-2: Rosenbergeri annetus koosnes 5% –listest 11 riigilaenu piletist, igäüks väärtusega 500 rubla ja 5 Peterburi Krediidiühisuse obligatsioonist, igäüks väärtusega 100 rubla.

Hiljem toetasid nimelist stipendiumi asutaja sõpruskonda kuulunud meedikud-mereväelased. Riigilaenupiletid asusid riigipangas, mõned obligatsioonid Peterburi Krediidühisuse pangas ja intresse arvestati iga 72 päeva järel.

Stipendiumi halduriks (1867–1870) oli valitud lühikest aega Tartu linnaarsti ametis olnud Tartu ülikooli vilistlane Justus Schramm.<sup>731</sup> Justus Schrammi Tartust lahkumise järel anti stipendiumi haldamise kohustus varem ülikooli kohtu notarina töötanud advokaat Aleksander Wulffiussele.<sup>732</sup>

Rosenbergeri stipendiumile kandideerijate hulgast tegid esimese valiku arstiteaduskonna professorid. Sõelale jäid enamasti õppeedukuses paremad ja siiski enamasti kitsamatest majanduslikest oludest pärit üliõpilased. Teaduskonna ettepanekuid kaaluti veel kord ülikooli valitsuses ning igale üliõpilasele vastati personaalselt. Stipendiumi taotleja avaldustel kohtabki enamasti ülikooli valitsuse otsuseid stipendiumi saamise või äraütlemise kohta.

Reeglina määrati Rosenbergeri stipendium kogu stuudiumi ajaks, eeldusel, et üliõpilane täidab eeskujulikult igal semestril õppekava. Sealjuures eriliselt peeti silmas praktikumidest osavõttu. Rosenbergeri stipendiumi põhikirja alusel ei lasunud stipendiaatidel pärast ülikooli lõpetamist mingeid kohustusi.

1869. aasta 1. septembriks oli ülikoolil kasutada stipendiumiks Rosenbergeri kapitali kasvikust 269 rubla ja 38 kopikat. Stipendiumifondi väärtpaberid andsid eskelt läbi aastase sissetulekuna 426–457 rubla, millest 114–150 rubla jäeti kka alati nõ. reservi (Aleksander Wulffius oli küllalt ettenägelik).

Enamasti muretseti ülejäägi eest doktor Rosenbergeri annetusele hetkel väärtpaberiturule emiteeritud riigilaenupileteid lisaks. Rosenbergeri stipendiumi kapitali nominaalväärtus püüti hoida stabiilsena – 6200–6400 rubla piires.<sup>733</sup>

Rosenbergeri esimene stipendiaat Oskar Petersen<sup>734</sup> sai 1869. aasta sügissemestriks kooliraha 100 rubla. Järgnevatel õppeaastatel maksti talle stipendiumina igal aastal 300 rubla.<sup>735</sup> 1878. aastal Rosenbergeri stipendium veidi suurenes – aastas sai stipendiaat kätte 327 rubla. 1890. aastate alguses oli tavaline semestri stipendium 153–154 rubla. Soliidse summaga Rosenbergeri stipendiumile oli alati 7–8 kandideerijat. Näiteks 1881 aastal stipendiumile

---

<sup>731</sup> Justus Schramm\* 1837 Liivimaa, füüs, med 1857–1861, 1863 Würtzburgis drmed, siis Viinis, Prahast. 1865–1866 assistent Würzburgi naistekliinikus, 1870 küllalt lühikest aega Tartu linnaarst, seejärel siirdus välismaale (Itaalia, Prantsusmaa, Inglismaa). 1878 ülemarst Carola hospitalis Dresdenis. Saksi õuenõunik.

<sup>732</sup> EAA 402-5-795. L. 1–2.

<sup>733</sup> EAA 402-5-795, stipendiumi kassaraamatu alusel.

<sup>734</sup> Oskar Petersen \*1849 Liivimaa, med 1868–1874, drmed, 1875–1877 assistent Peterburi Evangeelse Luteri Usu Kiriku hospitalis, osales Türgi sõjas, välilaatsareti arst Bulgaarias, 1886 suurvürstinna Helena kliinilise instituudi peaarsti abi. Petersen kuulus donatori emapoolsete sugulaste hulka. EAA 402-5-795. L.2: Rosenbergeri stipendium määrati talle 1. septembril 1869.

<sup>735</sup> Samas. L. 2p–3.

kandideerinud seitsmest üliõpilasest valiti välja meditsiinidoktori eksamiteks valmistuv Elmar Graf.<sup>736</sup>

Eesti päritolu Alexander Friedrich Elmar Graf<sup>737</sup> kinnitati 29. mail 1881 ülikooli valitsuse otsusega sama aasta tuleva semestri Rosenbergeri stipendiaadiks. Elmar Graf oli Rosenbergeri stipendiaat viimati veel 1882. aasta kevadsemestril. Ta oli konkursi võitnud koguni kaheksa kandideerija ees. Album Academicumi andmeil õppis Graf ülikoolis veel 1883. aastal, töötas seejärel assistendina ning valmistus doktorikraadi taotlema. Elmar Graf suri 1886. aastal.

Arnold Zastrow sai üliõpilasena stipendiumi alates 1891 II semestrist kuni järgmise kalendriaasta lõpuni ning seejärel 1893. aastal doktorieksamiteks valmistumiseks.<sup>738</sup>

1895. aastal kavatses ülikooli valitsus muuta Rosenbergeri stipendiumi põhikirja paragrahv 7. Muudatus puudutas doktoritööde toetamist. Lisaks tavastipendiumile kavatseti ühe pooleaastase stipendiumiga toetada doktoritööd kirjutavat arstiteaduskonna vilistlast. Enne muudatusettepanekut oli Rosenbergeri tavastipendium katnud ka doktorieksamiteks valmistumise aja, st. see aeg arvestati ikka kogu studiumi hulka. Vastav märge seisis stipendiumi kassa- raamatus üliõpilase-doktorandi nime juures.<sup>739</sup> Põhikirja muutmisel tuli arvestada ülevenemaalise ülikoolide seadusega kui kõrgemaima seadusega, mis kehtis 23. augustist 1884 ning oli Tartu ülikooli osas maksev alates 23. oktoobrist 1893.<sup>740</sup>

1868 koostatud Rosenbergeri stipendiumi statuudis *stepen'lekar'ja* diplomi märged ei olnud, tuli nimetatud klausel nüüd lisada: "...kui stipendiaat on saanud *stepen lekar'ja* diplomi, siis talle antakse stipendiumi veel pool aastat, et sooritada meditsiinidoktori eksamid või kirjutada dissertatsioon". Muudetud põhikirja kinnitamine õpperingkonnas ja seejärel rahvahariduse ministeeriumis vältas pool semestrit. Sellega lükkus Rosenbergeri mälestusstipendiumi määramine edasi.<sup>741</sup>

---

<sup>736</sup> EAA.402-9-366. Pagineerimata. Elmar Graf immatrikuleerus 1877. aastal arstiteaduskonda.

<sup>737</sup> EAA. 402-5-622. L. 138. Elmar Graf sündis 1858. aastal Tartus (Tartu kubermangu-gümnaasiumi andmetel Pärnus) kõstri perekonnas. Tartu magistraadis koostatud vaesustunnistusel selgub, et tal oli viis õde ja kaks venda. Isa sissetulekud olid enam kui tagasihoidlikud.

<sup>738</sup> Arnold Zastrow\* 1869 Liivimaal, med 1887–1893.

<sup>739</sup> EAA. 402-4-933. L. 13; 402-9-366.

<sup>740</sup> Seaduse järgi pääsesid meditsiinidoktori eksamitele ainult ülikooli lõpetanud. Selle diplomi väljastamise õigus oli sõjameditsiini akadeemial ja arstiteaduskonnaga impeeriumi ülikooli(de)s. Ei kehtinud teistes eraõppeasutuste või välismaa ülikoolide poolt välja antud arstidiplomid. Tagasivaates, siis 1838. aastast ei tunnustanud Vene riik enam välismaiseid teaduskraade ning Vene alamatel tuli välismaal kaitstud kraad impeeriumiülikooli juures uuesti nõ üle kaitsta, millele lisandusid nn lojaalsuseksamid vene ajaloo, geograafias.

<sup>741</sup> EAA. 402-4-933. L. 10–10p.

Stipendiumi kassaraamatu järgi maksti 1895. aasta esimesel semestril välja vaid ühe semestri stipendium ühele üliõpilasele – Adalbert Sternbergile rbl. 64.77 (1894. aastal oli ta saanud 157 rubla). Stipendiumifondi ülejäägi eest muretseti juurde kaks 400 rublalise nominaalväärtusega obligatsiooni.<sup>742</sup> Doktoritõppe stipendiume rohkem ei antud, jäädi tavastipendiumide juurde.

1898–1916. aastatel maksti välja kindel stipendiumisumma – 154.60 semestris. Selle rahaga ökonoomselt ümber käies sai üliõpilane semestri pisut muretumalt üle elada.

Doktor Rosenbergeri stipendiaate oli a. 1869–1916 üldse kokku 17, neist 2 said stipendiumi kogu studiumi kaasa arvatud doktoritõppe aeg. 2 üliõpilast olid stipendiumil neli aastat, viiele maksti 3 aastat, ülejaanud said stipendiumi kahel õppeaastal.<sup>743</sup> Carlos Rosenbergeri nimelisest stipendiumikapitalist maksti välja veel kümme ühekordset toetust igauks ca 153–157 rubla. Stipendiumiraha, mis kuulus ülikooli arstiteaduskonna kasvandikele oli ühte kokku 14618 rubla, keskmine väljamakse aastas 317 rubla.

### 5.1.2. Professor Nikolai Kozlovi stipendium

Tartu ülikooli vilistlane – meedik Nikolai Illarionovitš Kozlov<sup>744</sup> (1813 Orenburg–1889 Peterburi), õppis enne Tartusse tulekut Kaasani ülikoolis. Neljaaastase Kaasani studiumi lõpetas ta edukalt I klassi arsti diplomiga. Tartu ülikooli arstiteaduskonnas jätkus tema studium aastatel 1833 – 1836,<sup>745</sup> ning töötades samaaegselt Tartu linna arstina valmistus doktorieksamiteks. 1837. aastal lõpetas Nikolai Kozlov Tartu ülikooli doktorina.<sup>746</sup> Seejärel siirdus ta Peterburi.<sup>747</sup>

Meditšiinidoktor Kozlov täiendas end anatoomia valdkonnas Münchenis, Pariisis jm Euroopas, sealjuures toleaeagsete teaduskuulsuste Johan Purkinje ja Karl von Rokitansky juures.<sup>748</sup>

Kozlov töötades pikemat aega Kiievi ülikooli (asut. 1834) arstiteaduskonna patoloogilise füsioloogia ja patoloogilise anatoomia professorina (1841–1853) õpetas anatoomia kõrval patoloogilist keemiat, üldteraapiat ning meditsiini ajalugu. Tartu st saksa meditsiini koolitusega õppejõuna viis ta praktikume läbi sõjaväehospitalides ning kohalikes haiglates. Nähtus, mis vene professuurile ei olnud kuigi iseloomulik. Kozlovi teadustegevus oli suunatud meditsiini bio-

---

<sup>742</sup> EAA. 402-5-795. L. 12p–13; 402-9-366. Pagineerimata.

<sup>743</sup> Samas. L. 3p–14; 402-9-366.

<sup>744</sup> Nicolaus Koslow/Kosloff.

<sup>745</sup> ВИКТОР КАЛНИН: К истории научных связей Тартуского и Киевского университетов в области медицины. – Tartu ülikooli ajaloo küsimusi. XII. Tartu 1981. S. 95.

<sup>746</sup> Nicolaus Koslow \* 1813 Orenburg, (katoliiklane) med 1833–1836, *drmed* 1837. Suri 1889.

<sup>747</sup> EAA. 402-2-13100 Nicolaus Koslow.

<sup>748</sup> КАЛНИН. Vt. viide 759.

loogia valdkonda – 1848. aastal ilmus uurimus koolerahaigete verepildi muutustest.<sup>749</sup>

1853. aastast alates töötas Kozlov kõrgetel ametikohtadel Venemaa sise-ministeeriumi ning sõjaministeeriumi meditsiiniteenistuses, oli nõustajaks armee peastaabis, aga ka ajakirja *Voënno-medicinskij Žurnal'* toimetaja jne. Vene-Türgi sõja (1877–1878) ajal teenis Kozlov armee meditsiinilise peainspektorina. 1881 nimetati ta teadusliku sõjameditsiini komitee liikmeks.

Kozlov suhtus soosivalt kõrgemate naiskursuste avamisele. Kozlovi tütre Praskovja Tarnovskaja ja Olga Rukavišnikova said tuntuks haridus- ja heategevuse, naiste akadeemilise hariduse liikumise initsiaatoritena.

13. novembril 1893 arutati Tartu ülikooli valitsuse istungil õdede Praskovja Tarnovskaja ja Olga Rukavišnikova ühisavaldust stipendiumi asutamisest Tartu ülikooli juures nende isa kui ülikooli kunagise vilistlase ja Tartu linnaarsti mälestuseks.

Nikolai Kozlovi pärijateks jäid tütre. Päranditombus leidis teatud hulk väärtpabereid, millest tütre eraldasid nominaalväärtuses 6000 rubla,<sup>750</sup> stipendiumirahaks kavatsusega maksta 50 rubla semestris Tartu ülikooli arstiteaduskonnas õppivale vene rahvusest või siis mistahes teisest rahvusest õigeusu üliõpilasele.<sup>751</sup> Stipendiumikapital laekus Tartu ülikooli nimele 14. detsembril 1893. Teiste erakapitalil tuginevate stipendiumide kõrval tundub summa tagasihoidlik. Tegelikult aitas Kozlovi pärand tasuda üliõpilasel olulise osa õppemaksust.

Professor Kozlovi nimelist stipendiumi ei makstud 1905. aasta sügisse- semestrist kuni 1908. aasta lõpuni.<sup>752</sup> Selle põhjuseks võib pidada 1905–1906. aasta sündmusi ülikoolis, mil 1905 veebruarist kuni 1906 septembri alguseni ülikoolis õppetööd praktiliselt ei toimunud. Kuna stipendiaatideks võisid olla ikka vene üliõpilased, kes revolutsiooni päevil õppetööks mõeldud aja sisustasid kõnekoosolekute, *shodkade*, pidamisega või muidu rongikäigus sörkides, siis sellise uudse õppevormi eest muidugi stipendiumi ette ei nähtud. Paljud Venemaa sisekubermangudest pärit üliõpilased olid võtnud kodutee jalge alla. Tartusse saabuti tagasi alles 1908 kevadsemestril.

Professor Kozlovi nimelise stipendiumi statuut kehtestas samuti hea õppe- edukuse nõude. Kuid enamusel sisekubermangudest pärit üliõpilastel, sealsete gümnaasiumide ning vaimulike seminaride lõpetanutel oli suuri raskusi üld- ainetega (ladinakeelse erialase terminoloogia omandamine) sooritamise- ga. See osutuski üsna tihti saatuslikuks stipendiumi määramisel. Ülikool soovis igati toetada rahaliselt halval järjel olevaid vene tudengeid. Kuid tuginedes stipen- diumi põhikirjale, seisti fakti ees, et stipendiumi haldaja/kuraator ei kinnita stipendiaadiks tagasihoidlike õpitulemustega üliõpilast.

---

<sup>749</sup> Samas.

<sup>750</sup> Pärast pangatehinguid jäi kogukapitli nominaalväärtuseks 5952.46 rubla.

<sup>751</sup> EAA 402-4-1188.L. 1–3.

<sup>752</sup> EAA 402-5-1249. L. 44–46p.

Kozlovi nimelise stipendiumi välja maksmist 1905–1908 võis mõjutada ka stipendiumirahade alalaekumine, mis omakorda sõltus Venemaa väärtpaberite turul intressimäära nihkumisest kas või poole protsendi võrra alla poole.<sup>753</sup> 1909. aastast muutus stipendiumi eraldamine korrapärasemaks.

Professor Nikolai Kozlovi stipendiaadid, senistel andmetel on neid teada 12: meditsiiniüliõpilased Pavel Kostin, Friedrich Lindig, Pavel Ivanov, Aleksander Nikolski, Andrei Belle, Ivan Grivski, Aleksei Oglavin, Aleksei Politov ning teiste hulgas aastatel 1912–1913 eestlane Mats Nõges.<sup>754</sup>

### 5.1.3. Riiginõunik Gustav Zimmermanni nimeline stipendium

Teatis Peterburi ringkonnakohtult 29. jaanuaril 1893 riiginõunik Gustav (Gustavi poeg) Zimmermanni<sup>755</sup> lese Elisabet (Jelizaveta) Johanna Zimmermanni legaadist oli sisuliselt stipendiumiannetus Tartu ülikooli arstiteaduskonna üliõpilastele. Riiginõunik Gustav Zimmermanni nimeline stipendium oli sündinud abikaasade ühisavaldusena. Elisabet Zimmermanni testamendi avamise juures olid tunnistajateks kolleegiuminõunik M.A. Hirsch ja Jaroslavli linnas paikneva Kasanski kloostri abtiss Antonia. Elisabet Zimmermann vajab eestkostet, korraldaski tema era- ja rahaasju Kasanski kloostri abtiss.<sup>756</sup>

Stipendiaatide valimisel oli kindlaks tingimuseks perekonnaga seotud üliõpilaste eelistamine. Testamendis nimetatud Kuramaalt pärit Maximilian Kupffer ning Harald Grave olid legaadi jõustumise ajal koolipoisid ja astusid ülikooli uue sajandi algusaastail. Maximilian Kupffer asus 1908. aastal õppima keemiat, Grave tuli küll ülikooli usuteaduskonda 1903. aastal kuid lahkus seda lõpetamata 1905. aastal.

Zimmermannidel oli stipendiumi kapitali väärtpaberite kasutamine planeeritud üsna omapäraselt. Kapital kuus tuhat rubla riigiraudtee obligatsioonides soovitati poolitada. Esimese osa väärtpaberid nimiväärtusega 3000 rubla tuli jagada 1000 rubla kaupa stipendiaatidele. Stipendiaatidel tulnuks pangas avada väärtpaberiarve – annetajatelt uudne võte ja tudengitele kogemuste kool kapitali kogumisega alguse tegemiseks. Mitte stipendiumi kulutamine üksnes võlgade tagasimaksmiseks.

Annetuse ülejäänud 3000 rubla oli ette nähtud ühe stipendiumi kasvatamiseks pangas. Tõtt öelda, ega tuhande rubla pealt laekuv kasvik polnud kuigi suur.

---

<sup>753</sup> EAA 402-5-1249. L. 7, 8. Kozlovi stipendiumi väärtpaberid: kokku 10 4,5%-list riigilaenupiletit, neist 9 tk. igaüks 500 rubla, üks väärtusega 5000 rubla, kasvik I poolaastal 1893. aastal 63.48, järgmisel poolaastal 52.45. Seega semestri stipendium oli kaetud.

<sup>754</sup> Mats Nõges oli legendaarne Viljandi arst ja seltskonnategelane.

<sup>755</sup> Johannes Gustav Zimmermann \* 1824 Peterbrug, med 1842–1846, *drmed* 1846. Teenis Varssavis sõjaväehaiglas ordinaatorina, vabrikuarst Peterburis, seejärel Thbilisis suurvürst Mihhail Nikolajevitši ihuarst. Riiginõunik. Suri 1873 Peterburis.

<sup>756</sup> EAA. 402-9-381. L. 1.



Zimmermanni kapital oli kantud ülikooli erivahendite arvele. Annetaja sugulastest stipendiaatide puudumisel jättis ülikooli valitsus annetuse osadeks jagamata. 12. mail 1893 oli ülikooli arvel Gustav Zimmermanni kapitali 6460 rubla (nominaalväärtuses).

1893. aasta septembris oli võimalik välja maksta esimene kolmelt obligatsioonilt kogunenud kasvik, tagasihoidlik toetus – 30 rubla Julius Vizenbergile. Talle maksti sama suur summa veel 1895.a. augustis ja 1896. aasta veebruaris. 1896. aasta oktoobris sai stipendiumi Grigori Sokolov ning siit alates hakati Zimmermannide stipendiumi jaotama regulaarselt – iga aasta veebruari algul. Raha maksti üliõpilasele kätte tavaliselt märtsi algul. Kuna Zimmermannide stipendiumi summad olid väikesed, siis maksti üliõpilasele raha välja otse ülikooli kassast.<sup>757</sup>

1910–1913. aastate kohta puudub stipendiumi asjaajamine. 1914. aastal Feliks Lepale välja makstud stipendium lubab arvata selle suuruseks juba 114 rubla semestris.<sup>758</sup> Zimmermanni mälestusfondist said kooliraha kokku 14 stipendiaati,<sup>759</sup> valdav osa neist olid vene päritolu arstiteaduskonna üliõpilased. Stipendiumisaajate hulka sattus üks lätlane farmaatsiaüliõpilane Karl Hein ja kaks eestlast: arstiteaduse üliõpilased Feliks Lepp ja Johannes Ein.<sup>760</sup>

#### 5.1.4. Joseph ja Maria Bertensoni tahteavaldus

Tartu ülikooli arstiteaduskonna vilistlase õukonna ihuarsti riiginõunik Jossip Vasiljevits Bertensoni (edaspidi Joseph Bertenson) (1834–1895) testamendi tekstis: „... südame käsul teatan, jäägu minu vara pärandusena minu armastatud abikaasa Maria Bertensoni elupäevade lõpuni tema healuks protsente kandma...” ei olnud konkreetset vihjet annetusele. Testamendi avanemisel 18. juulil 1895, selgus, et eraldi, legaadi alusel oli riigipanka jäetud kolm Harkovi Maapanga 5% obligatsiooni kokku nominaalväärtusega 6000 rubla, mida tohtis kasutada üksnes üliõpilastele stipendiumi asutamiseks. Kapitalilt laekuva tulu kasutamise- ja kasutamiseõigus oli ennekõike testatori lesel.<sup>761</sup>

Stipendiumi annetanud Joseph Bertenson oli juudi päritolu. Tema isa Nikolajevi linna kaupmees Vassili Vstislavovitš Bertensoni õige nimi oli Tartu ülikoolile esitatud tõendi järgi Armin Berthenson. Ülikooli saamiseks õppis Bertenson *jun.* Odessa II gümnaasiumis, seejärel aasta Rischelieu lütseumi juriidilises klassis (1849). 1850.aastal immatrikuleerus Bertenson Harkovi üli-

---

<sup>757</sup> Üle 500 rublalised arved kuulusid välja maksmisele kohalikust pangast.

<sup>758</sup> EAA. 402-5-1248. L. 13, 14.

<sup>759</sup> EAA. 402-5-1248. L. 12–69; 402-9-381. L. 3–16.

<sup>760</sup> EAA. 402-5-1248. L. 64, 69. Feliz Lepp \* 1881 Tsooru vallas, lõpetas Tartu gümnaasiumi, 1910 immatrikuleerus matemaatika erialale, 1911–1918 õppis vaheaegadega meditsiini. Surnud 1973. Johannes Ein \* 1894 Kolga vallas, immatrikuleerus 1914 arstiteaduskonda.

<sup>761</sup> EAA. 402-4-1204. L.1, 8

kooli arstiteaduskonda, kust aga 1853. aasta kevadsemestri lõpul taotles ületoomist Tartu ülikooli, mis 1854. aasta algul lõpuks õnnestuski.<sup>762</sup> See oli aeg, mil juutide suhtes ei kehtinud veel ranged liikumist ning kõrgema hariduse omandamist piiravad seadused.<sup>763</sup>

Tartu ülikooli arstiteaduskonnas jätkunud studiumi ajal valis Bertenson erialaks naiste- ja lastehaigused spetsialiseerudes professor Piers Uso Walteri (1795–1874) juures sünnitusabile. Bertensoni õpetajaks olid kirurgiaprofessor Georg Adelman (1811–1888) psühholoogiat ja loogikat õnnestus kuulata tal filosoofiaprofessor Ludwig Strümpelli (1812–1899) juures. Professuur hindas Bertensoni teadmisi mitte eriti kõrgelt ainult – *fleißig*.<sup>764</sup>

Bertenson teenis õpingute ajal abiarstina mõnda aega (1855) Tallinnas lokaliseerivas väeosas. Seal omandatud praktilised hospitaliseerimisalased kogemused tulid edaspidi kasuks. 11. oktoobril 1856 sooritas Joseph Bertenson Tartus *doctoris medicinae* eksamid *cum laude*. Tartu ülikooli lõpetas Joseph Bertenson 1857 meditsiinidoktori astmega.<sup>765</sup>

Aastatel 1859–1863 töötas Bertenson Vitebskis linnanõukogu meditsiini komisjoni liikmena ja ühtlasi linna ja kubermangu vanemarstina.<sup>766</sup> Tartus keskendatud huvi laste- ja naistehaiguste valdkonnast suundus ta riigiteenistuses hoopis rakendushügieeni valdkonda – lähemalt linna sanitaarhügieeni küsimustele. Vitebski linnaarsti, sanitaararsti ning sanitaarkomitee töö kaasajastamise eesmärgil viibis Bertenson enamasti puhkuse ajast 1859. aastal lühiajaliselt Belgias ja Prantsusmaal. Samal eesmärgil tutvus ta Saksamaal linna-hügieeni küsimustega.

1863. aastal sai meditsiinidoktor Joseph Bertenson loa erapraksise ja isikliku arstikabineti avamiseks metropolis.<sup>767</sup> Ühtlasi nimetati ta riikliku sanitaarteenistuse ja meditsiiniteenistuse juhtivaks inspektoriks. Bertensoni osa omavalitsusreformide läbiviimisel on siinkohal impeeriumi sisekubermangude linnade meditsiiniteenistuse süsteemi loomist ja omavalitsusreformide toimimist käsitlevate uurimuste puudumisel, vara hinnata.

Preisi-Prantsuse sõja ajal oli Bertenson koos Nikolai Pirogoviga väisanud lahinguvälju ja välihospitalide (kas Metzsi või Sedani lahingud). 1871. aastal rajas

---

<sup>762</sup> EAA. 402-2-1774. L. 1, edasi pagineerimata. Joseph Bertensoni üliõpilastoimik.

<sup>763</sup> Vasili Baertenson *alias* Armin Berthenson esivanemad kuulusid Podoolia juudi kogukonda. Joseph Bertensoni on peetud ekslikult ainult Vitebskis Litini ja Proskurovi piirkonna arstiks.

<sup>764</sup> Fleißig ehk hoolas, virk, usin.

<sup>765</sup> EAA. 402-2-1775. L. pagineerimata. Joseph Bertenson, *drmed*.

<sup>766</sup> Vanemarsti ja linnanõukogu liikme positsioon aitas ilmselt kaasa Vitebski eventuaalses kõrgemas seltskonnas ringi vaadata ja kasulikult ka kosjad sobitada. Vitebskis sõlmitigi noore tohtrihärra abielu kubermangu aadlikogu esimehe kindralmajor Mihail Hrapovski tütre Mariaga.

<sup>767</sup> 1864. aasta kevadel palus õuenõunik Bertenson siseministeeriumilt luba veeta puhkuse kõik 28 päeva Tartus. Paar päeva varem – 28. aprillil 1864 Tartu ülikooli arstiteaduskonna dekaanile saadetud kirjas oligi ta maininud, et soovib külastada ülikooli. Bertensoni viibimisest Tartus ei ole aga lähemalt midagi teada.

Bertenson Peterburis ilmselt ajendatuna rindel nähtust laatsareti, mis hiljem said kuulsaks Rozdestvenski barakklaatsarettidena. Bertenson oli ühtlasi nimetatud institutsiooni esimene direktor (1871–1876).

Varasemates Venemaa teatmeteostes on Bertensoni puhul rõhutatud tema juudi päritolu. Bertenson oli esimene vene juudi päritolu arst, kellele anti luba iseseisvaks praksiseks ja kes vaatamata juudi päritolule jõudis riigiameteis kõrgele kohale. Bertenson tõusis riiginõunikuks, pälvis keiserliku õukonna ihuarsti au tiitli [ *поч'эtnyj leib-medikus pri dvore*<sup>768</sup> ] ja oli valitud mitmete välismaiste teadusseltside liikmeks. Eriti tunnustati tema tööd linnahügieeni valdkonnas ja sotsiaalsfääris.

Joseph Bertenson oli koostanud oma kauaaegse sõbra ülikooli professori ning riigitegelase Nikolai Pirogovi (1810–1881) biograafia – *Биографический очер'k Nikolaja Ivanoviča Pirogova*, mis nägi trükivalgust 1881. aastal.

Kui 1882. aastal tähistati Joseph Bertensoni 25. ametiüubelit, pidas Tartu ülikool oma vilistlast meeles tervitustelegrammiga, mis saadeti teele 14. mail 1882.<sup>769</sup> Järgnevad eluaastad veetis Bertenson tagasitõmbunult. Doktor Bertenson suri 29. märtsil 1895.<sup>770</sup>

Peterburis elav Bertensoni lesk Maria Bertenson usaldas abikaasa jäetud pärandist eraldatud stipendiumikapitali haldamisel ja otstarbekama paigutamise osas nõu küsida Tartu ülikooli valitsuselt. Intressidest laekuva eest soovitas ülikooli valitsus lunastada 4-protsendilisi 1890.aasta 1. seeria või 1892.aasta 2. seeria riigilaenupileteid. Maria Bertenson ostis siiski alles 1903. aasta märtsis esimese seeria riigilaenupileteid.<sup>771</sup> 10. jaanuaril 1903 ilmunud finantsministeeriumi korralduse alusel kuulusid alates 1. juunist 1903 ringlusest kõrvaldamisele kõik 1890 ja 1892. aasta (enamasti raudteede ehitamiseks emiteeritud) 4,5% obligatsioonid, samuti 1890. aasta riigilaenupiletid. Riigilaenupiletite omanikud pidid 1. märtsiks teatama, millise vahetuskursiga nad soovivad väärtpeberid vahetada. Võimaliku variandina pakuti 100 rublalise obligatsiooni eest 2 rubla sularahas või siis kapital protsentidega nominaalväärtusega rubla rubla vastu. Maria Bertenson otsustas ilmselt ülikooli soovitusel viimase mooduse kasuks.<sup>772</sup>

Joseph ja Maria Bertensoni stipendiumiga seonduvast kirj vahetusest selgus, et 1906. aasta alguses tegeles pärandusega ning sh ülikoolile annetatud stipendiumiga Sergijevis<sup>773</sup> elav Bertensonide poeg Lev Bertenson. Lev Bertensoni teatel oli tema ema Maria Bertensoni surnud 28. novembril 1905. Samale teatele oli Bertensonide poeg lisanud 31. jaanuaril 1896 notariaalselt kinnitatud õiendi,

<sup>768</sup> Vt. lähemalt L. ŠEPELĚV: Činovnyj mir Rossii XVII-nacalo XX. V. Sankt-Peterburg 1999. S. 400 j.

<sup>769</sup> EAA. 402-2-1775.

<sup>770</sup> Deutschbaltisches Biographisches Lexikon 1710–1960 (edaspidi DBBL). Köln-Wien 1970. S. 456.

<sup>771</sup> EAA. 402-5-1393. Pagineerimata.

<sup>772</sup> Samas.

<sup>773</sup> Possaad, 1925. a. alates linn Moskva oblastis, seal asub ka kuulus Troitse-Sergi klooster.

milles ta kinnitas tunnistajate Bernhard Klarfeldi (Austria alam) ja vandeadvokaat Aleksander Endeni juuresolekul, et tema vanemate kapital Tartu Pangas jääb nii tema ema kui tema surma järel Tartu ülikooli kasutusse stipendiumina. Peterburi Rahukohtu ringkonnakohtust Tartu ülikoolile saadetud dokumendi alusel selgus, et Joseph ja Maria Bertensonid olid testamendi täitmise usaldanud Peterburi Aadli Opekile.<sup>774</sup> Seega tuli ülikoolil pöörduda nimetatud aadli eestkoste institutsiooni poole.

30. oktoobril 1907 riigipanga poolt väljastatud teatise alusel hoiti Bertensonide annetatud kapitali kontol nr 944591 nominaalväärtusega 6100 rubla, sularahas 390 rubla ja 70 kopikat,<sup>775</sup> mis lubati lähemal ajal üle kanda Jurjevi/Tartu Pangas ülikooli arvele. Bertensonide stipendiumi välja kuulutamise võinuks sellega alata.

Kuna tegemist oli meediku poolt asutatud stipendiumiga, jagas rektor Jevgeni Passek mitmegei arstiteaduskonna professori seisukohta valida stipendiaatideks eelkõige arstiteaduskonna üliõpilasi.<sup>776</sup> Teaduskondlik valik sai osaks viienda kursuse üliõpilasele Kazimir Jakontile.<sup>777</sup> Esimesel stipendiaadil aga ei õnnestunud Tartu Pangas väljamakse orderile allkirja anda<sup>778</sup> kuna alles 16. mail 1908 kanti stipendiumisumma 390 rubla ja 70 kopikat üle ülikooli erivahendite arvele.<sup>779</sup> 1908. aasta kevadsemester oli aga Jakontile viimane semester Tartu ülikoolis.

Kuid nüüd olles stipendiumirahas täiesti kindel, asus arstiteaduskond välja selgitama taotlejate hulgast uusi stipendiumi väärilisi. Märtsis 1909 kinnitati Bertensoni stipendiaadiks neljanda kursuse meedik Heinrich Rudzinsky. Järgmine stipendium sellest fondist määrati veebruaris 1911 Arkadi Parusnikovile, kes enne oli saanud von Sieversi (asutatud 1807) stipendiumi ja nüüd vahetas selle Bertensoni nimelise stipendiumi vastu. Sieversi stipendium määrati veel kolmanda kursuse arstiteaduskonna üliõpilasele Mihhail Eksemplarskile.

Veebruaris 1915 Emil Laurile kogu õppeaastaks määratud Bertensoni stipendium jäi tal saamata, sest üliõpilane mobiliseeriti sama aasta septembris. Tema stipendiumi kasutas kandideerinute reast esimesena välja jäänud üliõpilane – Mitrofan Firsov, kes jäigi stipendiaadiks veel 1917. kevadsemestril.

1908–1917. aasta kevadesemestri lõpuni maksti Bertensoni kapitalist kogunenud intressidelt stipendiumi kokku 9 arstiteaduskonna üliõpilasele – kõigile 114 rubla semestris.<sup>780</sup>

---

<sup>774</sup> EAA. 402-4-1204. L. 1.

<sup>775</sup> Siit oli juba maha arvestatud komisjonitasu (1.22), postikulu (9.88), tulumaks 025 kopikat – kokku 11.35

<sup>776</sup> EAA. 402-4-1204. L. 1, 8, 10.

<sup>777</sup> Kazimir Jakont \* 1880 Kaunase kubermang, med 1902–1908.

<sup>778</sup> EAA. 402-4-1204.L. 1, 8, 10.

<sup>779</sup> EAA. 402-5-1393. Pagineerimata.

<sup>780</sup> Samas.

### 5.1.5. Üliõpilase Dmitri Šelari mälestusstipendium

Dmitri Antonovitš Šelar, Hersoni kubermangu Jelizavetgradi maakonnast pärit endine Kiievi ülikooli üliõpilane õppis Tartu ülikoolis aastatel 1890–1900.<sup>781</sup> Kahekümne kolme aastane noormees oli surnud ootamatult Kiievis 13. novembril 1900.

Üliõpilase vennad – insener-tehnoloogina tegutsev Ivan ning jurist Vassili korraldasid kiiresti vajalikud formaalsused ning esitasid Tartu ülikoolile palve jäädvustada nende noorema venna mälestus nimelise stipendiumiga: „Meie venna Dmitri Antonovitš Šelari mälestuseks Kiievis 19. novembril 1900” Kiiresti oli korraldatud ka stipendiumi põhikirja registreerimine Kiievi Ringkonnakohtus ning asutud õiendama rahalisi küsimusi.<sup>782</sup>

Kiievist jõudis stipendiumiga seonduv dokumentsioon Riia Ringkonnakohtu tsiviilasjade departemangu teise lauada 1901. aasta algul. Esialgu laabus kõik sujuvalt. Ülikooli valitsuses tutvuti stipendiumi materjalidega juba 20. jaanuaril 1901. Selgus, et ülikoolile osaks saanud Šelaride kapital oli paigutatud kaheksasse, igauks 1000 rubla 4%-lisesse riigilaenupiletitesse – kokku 8000 rubla. Kapitali aastaintressidest pidi moodustuma stipendiumifond. Kapital jäi alatiseks Tartu ülikoolile ning oli puutumatu – seda ei tohtinud kasutada muuks otstarbeks kui stipendiumideks. Annetatud aluskapital pidi alati jääma samaks, mis tähendas selle pidevat täiendamist uute väärtpaberitega.<sup>783</sup> Kuigi stipendiumi põhikiri oli juba Riias ja ka õpperingkonna laual, seisis kapital veel Riigipanga Kiievi harupangas. Kapitali üle kandmiseks tuli stipendiumi põhikiri enne kinnitada. Kuid põhikirja kinnitamisega tekkis viivitus nagu selgus ülikooli valitsuse sekretär Herbert Schultzi kirjavahetust vendade Šelaridega.<sup>784</sup>

Riia ringkonnakohus kinnitas stipendiumi 12. septembril 1901. Vastav otsus saadeti vendadele Šelaridele Kiievisse. Tartu Panka jõudis kapitali ülekanne 25. septembril 1901. Kohe järgmisel päeval otsustati Tartu ülikooli valitsuses Dmitri Šelari nimeline stipendium välja kuulutada.<sup>785</sup> Stipendiumile võisid kandideerida teise kursuse lõpetanud meedikud. Stipendiumi võis saada kahel õppeaastal.<sup>786</sup>

Stipendium arstiteaduskonna üliõpilastele avalikustati 3. oktoobril 1901.<sup>787</sup> Sellega ei olnud aga asjaajamine lõppenud. Siis meenus Herbert Schultzile (küll tema pidi kõike meeles pidama!), et sootuks puudub ministeeriumi kinnitus. Tegelikult oli ministeerium oodanud pangateatist reaalase stipendiumiraha ole-

<sup>781</sup> Dmitri Šelar (1.04.1877–13.11.1900) oli õppinud Kiievis a. 1895–1898.

<sup>782</sup> EAA. 402-5-1483. L. 1–6. Dmitri Šelari nimelise stipendiumi kohta on säilinud vaid üks toimik.

<sup>783</sup> Kalkuleerimist pakkus ülikooli rahaasjadega tegelevatele ametnikele püsiva nimiväärtusega kapitali nõue, sest vennad usaldasid stipendiumirahastu täielikult ülikooli hoolde. Vennad lugesid annaku üleandmisega oma kohustused lõppenuks.

<sup>784</sup> EAA. 402-5-1393. L. 9.

<sup>785</sup> Samas. L. 10.

<sup>786</sup> Samas.

<sup>787</sup> Samas. L. 11.

masolu kinnituseks. 11. detsembril 1901 kinnitati rahvahariduse ministeeriumis üliõpilase Dmitri Šelari mälestusstipendium.<sup>788</sup>

Olemasolevate allikmaterjalide alusel määrati esimene stipendiaat alles 9. oktoobril 1902. Dmitri Šelari nimelist mälestusstipendiumi hakkas saama arstiteaduskonna neljandal kursusel õppiv Kaluuga kubermangust pärit Nikolai Krõlov.<sup>789</sup> Ülikooli üliõpilasasjade inspektor Nikolai Voznessenski<sup>790</sup> märkis Krõlovi kodust tausta iseloomustades, et Krõlovi perekonnas on veel teisi õppijaid. Perekonnas teenib vaid isa, kes peab saadavast sissetulekust koolitama kahte poega-seminaristi. Abikaasa on surnud. Krõlovi õpitulemused ja käitumine – eeskujulik.<sup>791</sup> Nikolai Krõlovi stipendium lõppes 1906. aasta sügissemestril.<sup>792</sup>

1906. aasta sügisel, tavaliselt valiti järgmine stipendiaat oktoobris, ei kuulutatud aga uut konkursi välja kuigi arstiteaduskonda oli juba eelnevalt laekunud avaldusi ja teaduskond oli võimalikest kandidaatidest esile tõstnud Ivan Dialektovi.<sup>793</sup> Üliõpilasasjade inspektor, kelle valduses olid kõikide stipendiumide nimekirjad, juhtis teaduskonna tähelepanu Dialektovi teisele stipendiumi võimalusele – talle oli antud riiklik stipendium 300 rubla aastas. Arstiteaduskond otsustas asjaolude selginemiseni oodata. Kuid Šelariidega seotud materjalide hulgas leidub siiski vihje 1907<sup>794</sup> stipendiaadile. Ülikooli valitsuses oli Šelari stipendiaadiks kinnitatud kolmanda kursuse meedik Khuthaisi vaimuliku seminari kasvandik grusiin Varnava Dalakišvili.<sup>795</sup> Millisel ajavahemikul ja kui palju talle stipendiumi maksti, pole teada. 1908. aasta oktoobris sai Šelari nimelise stipendiumi omanikuks arstiteaduskonna esitatu Ivan Panšin,<sup>796</sup> seda küll ainult üheks aastaks.

Hea õppeedukuse eest pälvisid stipendiumi kaheks aastaks üliõpilased Sergei Arhangeliski (1911–1912), Aleksander Nadeždin, kes sai seda siiski vaid 1913. aasta sügissemestril. Chišināu (Kišinjov) vaimuliku seminari kasvandiku Boris Važinski stipendium kehtis 1915. märtsist kuni aasta lõpuni. Mihhail Prussakov sai stipendiumi 1914–1916. 1911–1912 Moskva ülikoolis matemaatikat õppinud ning 1914. aasta teisel semestril Tartu ülikooli arstiteaduskonda immatriku leerunud Iliodor Dokutšajev oli viimaseks seni teada olevaks stipendiaadiks. Arstiteaduskonna üliõpilase Dmitri Šelari nimeline mälestusstipendium kuulus talle 1916 sügissemestrist kuni vene ülikooli viimase semestri lõpuni 1918 kevadel.<sup>797</sup>

---

<sup>788</sup> Samas. L. 15–16.

<sup>789</sup> Nikolai Vassili p. Krõlov \* 1879 Kaluuga, vaimulik seminar (edaspidi VS), med 1900–1907.

<sup>790</sup> Nikolai Voznessenski oli ülikooli nõukogu sekretär 1911–1916.

<sup>791</sup> EAA. 402-5-1483. L. 20, 60.

<sup>792</sup> Samas. L. 17, 19, 20, 60.

<sup>793</sup> Ivan Dialektov\* 1877 Pensa kubermang, VS, med 1901–1910.

<sup>794</sup> EAA 402-5-1483. L. 26, 48, 49, 52.

<sup>795</sup> Varnava Dalakišvili \* 1875 Khuthaisi kubermang, VS, med 1901–1910.

<sup>796</sup> Ivan Panšin \* 1884 Harkovi kubermang, VS, med 1904–1910.

<sup>797</sup> EAA 402-5-1483. L. 30–45.

Kõik stipendiaadid, välja arvatud M.Prussakov ja I. Dokutšajev, olid vaimulike seminaride kasvandikud.

Mis puutub üldse Šelari nimelise stipendiumi laekumistesse ja väljamaksetesse, siis selle kohta puudub tavapärane arveldus. Stipendiumide väljamaksmist saab jälgida vaid kirjavahetuse alusel. Konkreetne stipendiumisumma esineb allikais vaid ühel juhul. Stipendiumisumma 304 rubla oli kirjutatud vaid Dokutšajevi avaldusele.<sup>798</sup> Tartu ülikooli üliõpilase Dmitri Šelari nimelise mälestusstipendium toetas kaheksat arstiteaduskonna üliõpilast.

### 5.1.6. Professor Wenzel ja Augusta Gruberi doktorandi stipendium

21. märtsil 1903. aastal kinnitati Riia Õpperingkonna kuraatoriumis professor Wenzel ja Augusta Gruberi nimeline stipendium Tartu ülikooli arstiteaduskonna juures teadusliku tegevuse soodustamiseks ja doktorandide õpingute jätkamiseks välismaal anatoomia, histoloogia ja üldpatoloogia valdkonnas.<sup>799</sup> Kes oli professor Gruber?<sup>800</sup> Lühiaandmeid Wenzel Gruberi kohta on leida Peterburi kuulsaid inimesi tutvustavas teatmeteoses.<sup>801</sup>

Austria alam Wenzel Gruber oli Venemaale saabunud 1847. aastal. Wenzel (Wenceslaw/Weneslaus) Gruber (Grueber) oli sündinud 24. detsembril 1814 Krukanitzis Böömimaal. Ta oli õppinud Praha gümnaasiumis ja ülikoolis. Gruber pälvis professorite tähelepanu erilise süvenemisega anatoomia praktikumidesse. Talle pakutigi võimalust jääda anatoomia instituudi juurde prosektori abiks. 1844. aastal kaitses Gruber doktorikraadi. 1846. aastal meelitas Peterburi kirurgilise meditsiini akadeemia hospitaalkirurgiaprofessor Nikolai Pirogov, töotades senisest avaramaid teadustöö võimalusi, noort andekat anatoomi tulema Peterburi meditsiini akadeemiasse. Pirogov vajas enda kõrvale heal tasemel anatoomi – praktikut, keda Peterburis leida ei olnud.

Kuid paraku pidi Prahast saabunud teadlane aastateks leppima prosektori ametikohaga. Austria riigialamale õppetöö läbiviimist esialgu ei usaldatud. Gruberi üleandeks jäi preparaatide valmistamine ning muud korraldustööd igapäevases laboritöös. Praha ülikooli kõrval jäi Pirogovi kaudu kuulsaks saanud Peterburi meditsiini akadeemia tehnilise varustatuse poolest kaugele maha. Kuid ilmselt Pirogovi eksperimentaalsus ja hoogne uurimistöö köitis Gruberit ja sundis kõigist raskustest hoolimata jääma Peterburi. Siinkohal võiks arvata, et Nikolai Pirogovi topograafiline anatoomia (jäaanatoomia)<sup>802</sup> ei sündinud Wenzel Gruberi kaastöötajana.

<sup>798</sup> Samas. L.45. Stipendium 304 rubla määrati 25. augustil 1917.

<sup>799</sup> EAA 402-5-1553. L. 1. Ucrezdeije dlja anatomov imeni professora doktora Venčelja i zeny ego Augusty Gruber'.

<sup>800</sup> <http://www.whonanmedit.com/doctor>. Külastatud 22.05.2006. Kõikides teatmeteostes esitatakse vene anatoomina.

<sup>801</sup> V.D.DONČENKO, V.F.MIRONOV: Znamenitye ljudi Sankt-Peterburga. Biograficeskij slovar'. Sankt-Peterburg 2003. S. 117.

<sup>802</sup> TOOMSALU. Lk. 152.

Veel samal aastal usaldati Gruberile kui välismaalasele siiski patoloogia ja anatoomia instituudi juhatamine. 1860. aastal määrati Wenzel Gruber praktilise anatoomia kateedri juhatajaks. 1871. aastal valmis tema projekti alusel suurejooneline anatoomia instituut kus praktiseerisid kõik tulevased vene arstid.<sup>803</sup> 1872 valiti Wenzel Gruber Peterburi TA akadeemikuks, kümme aastat hiljem omistati talle Karl Ernst von Baeri medal. 1887. aastal tähistas Peterburi teadusüldsus teaduskonverentsiga võrdleva anatoomia professor Gruberi 40. ameti juubelit. Selle piduliku sündmuse meenutamiseks vermiti medal “8000 vene arsti õpetajale” [*Učitel’ju 8000 russkih vračej*], mis lugupeetud õpetajale aktusel ka ulatati.

1890. aastal otsustasid Wenzel ja Augusta Gruber Venemaalt lahkuda. Wenzel (von) Gruber suri Viinis 30. septembril 1890.

Tartu ülikooli kontekstis võiks otsida Gruberi võimalikke kontakte Tartu ülikooli Vana Anatoomikumiga. Võimalik, et Gruber jõudis oma elu viimastel aastatel tutvuda August Rauberiga töödega. Erinevatesse põlvkondadesse kuulunud teadusmeestel oli palju ühist. Anatoomia kui teadusharu arendamise seisukohalt pidasid mõlemad vajalikuks anatoomia õppemuuseumi rajamist, edasiarendamist (Gruber Peterburis 1871, Rauber Tartus 1890). Eriala fanaatikutena suutsid nii Gruber kui Rauber äratada üliõpilaste huvi anatoomia ja üldse arsti elukutse vastu.

Wenzel Gruberi ning abikaasa Augusta ühise tahteavaldusena asutati stipendiumi noorte anatoomide koolitamiseks.

Kahjuks ei ole ülikooli arhiiviallikate hulgas otsustust kinnitavat otsest dokumenti – professor Wenzel Gruberi testamenti või selle legaati.

Stipendiumi asutamise küsimuses aitas selgust tuua 10. juunil 1894 Viinis koostatud Augusta Wenzeli testament; õieti kolm aastat hiljem Tartu ülikoolile saadetud testamendi notariaalselt kinnitatud ärakiri. Testamendi järgi oli professor Gruber pärandanud abikaasale kinnisvara ning eraldi legaadi – 1000 kuldnat. Kuldnates kapitali intressid pidid peale lese surma saama arstide koolitusstipendiumiks kõigile seitsmele vene ülikoolile. Mõistagi pühendas lesk stipendiumi abikaasa professor Gruberi elutöö mälestuseks. 25. septembril 1897 tegi Augusta Gruber<sup>804</sup> testamendis aga olulise muudatuse – Gruberite stipendium toetab doktorandi anatoomiaõpinguid üksnes Tartu ülikooli juures. 1902. aasta alguses sooviski professori lesk anda kapitali üle Tartu ülikoolile. Miks Auguste Gruber üldse nii toimis, selle allikad otseselt ei viita. Kuid arvatavasti võis see seotud olla August Rauberiga, kes õpetlasena oli saavutanud tunnustuse

---

<sup>803</sup> Enciklopedičeskij slovar’ pod redakcii professora I.E. Andrejevskago. Tom IX. S. 781–782: Õppetöö kõrval prepareerinud Gruber oma ala tõelise fanaatikuna 30000 laipa. Gruber töötas tavaliselt hommikul kella kaheksast järgmise hommiku varavalgeni – kella kolmeni. Prosektoritöö tulemus talletati anatoomia muuseumi luude kollekt-sioonis. Gruberi teadustööde nimekirjas oli 500 teadusartiklit.

<sup>804</sup> Augusta Gruberi kohta andmed puuduvad.



ja keda Gruberid ikkagi tundsid.<sup>805</sup> Võimalik, et Augusta Gruberi silmis oli Tartu ülikooli näol tegemist venestamisele vaatamata veel saksa ülikooliga.

Kuna annetusega ei kaasnenud stipendiumi põhikirja, olid vaid testaatorite poolt kindlaks määratud stipendiumiraha kasutamise põhimõtted. Rahvahariduse ministeerium volitas stipendiumikapitali omandamiseks Tartu ülikooli valitsusest koostama stipendiumi põhikirja projekti. Projekti põhiautoriks oli professor Vjatšeslav Afanasjev (1859–1942), täiendusi tegid selles professor Bernhard Körber (1837–1915) ning August Rauber (1841–1917), toetuse andis rektor Grigori Levitski (1852–1917). Põhikirja koostajate ettepanekul kirjutatigi põhikirja preambelisse ka professor Gruberi abikaasa.<sup>806</sup> Rahvahariduse ministeeriumi kõrgkoolide valitsuse teatel anti annetuse Tartu ülikoolile üle 17. aprillil 1902.

Samal aasta 17. mail kanti annetuse Tartu Pangas Tartu ülikooli erivahendite arvele. Gruberite stipendiumikapitalile ei määratud eraldi administraatorit. Ülikool volitas stipendiumi asjajamisega tegelema ülikooli rentei sekretäri Jakob Jakobsoni.<sup>807</sup> Gruberite annetatud kapital oli paigutatud 4%-listesse riigi-obligatsioonidesse kogusummas 12451 rubla ja 85 kopikat (sularahas 451 rubla 85 kopikat).<sup>808</sup>

Gruberite nimelise stipendiumi põhikirja (kinnitatud 5. detsembril 1902) alusel võidi stipendium – teaduslähetuse reisikulud [...*posobija na putešestvie c' naucnoj čel'ju*] anda kolmeks aastaks arstile, vene alamale usutunnistusest ja rahvusest olenemata, kes on sooritanud Tartu ülikooli juures eksamid ja saanud *lekar'*diplomi. Põhikirja viiendas paragrahvis märgiti, et stipendium võidi määrata ka üliõpilasele, kes ei olnud sooritanud kõiki *lekar'*astmega lõpetajatele ettenähtud eksameid [*polulekar'skije ekzmeny*].<sup>809</sup> Kuna kandidaadi valimine jäi enamasti anatoomiaprofessor August Rauberi ülesandeks,<sup>810</sup> nimetati stipendiumi mõnikord Rauberi reisisipendiumiks. Arst-anatoomist stipendiaadikandidaadi puudumisel võidi valik teha histoloogia, embrüoloogia, patoloogilise anatoomia, füsioloogia või üldpatoloogia erialale spetsialiseerunute hulgast.<sup>811</sup> Põhikirja paragrahv 7, rõhutades eelkõige anatoomide koolitamist, seadustas ka uurimistoetuse. Eduka teadusliku tegevuse tulemusel pikendati stipendiumi kolmeks aastaks või vajadusel uue uurimuse valmimiseni. Gruberite stipendium eeldas stipendiaadi teadustöö kogemust.

---

<sup>805</sup> August Rauberi anatoomia õpik-käsiraamat ilmus mitmes väljaandes aastail 1886–1904.

<sup>806</sup> EAA. 402-5-1554. L. 5–8. Põhikirja projekti oli rahvahariduse ministeerium läbi vaadanud märtsis 1902, kinnitati 5. detsembril 1902. Tartu ülikooli valitsuses oli stipendiumi põhikirja esimene lugemine ja tutvustamine toimunud 20. veebruaril 1903.

<sup>807</sup> EAA. 402-4-314. L. 1–2; 402-5-1553. L. 1–2. 402-5-1661. L. 18p.

<sup>808</sup> EAA. 402-5-1554. L. 1.

<sup>809</sup> EAA. 402-4-314. L. 1–1p.

<sup>810</sup> August Rauberi kohta vt. lähemalt. MAIE TOOMSALU. Lk. 64–71.

<sup>811</sup> EAA. 402-5-1553. L. 2.

Stipendiumi maksmine katkes teadusliku kraadi omandamisel, professori, dotsendi või prosektori ametikohale asumisel.<sup>812</sup>

Põhikirja viimases, üheksandas paragrahvis, avaldati stipendiumi saatus juhuks kui Tartu ülikooli arstiteaduskond suletakse. Siis pidi stipendium üle kantama sellele ülikoolile, mille juures avatakse Tartu ülikooli endine arstiteaduskond. Võimalik, et Gruberid pidasid silmas eraülikooli avamist.

1908. aastal avati Tartus keiserliku ülikooli õppejõudude osalusega Mihhail Rostovtsevi eraülikool. Eraülikooli arstiteaduskonnas oleks tõesti kõne alla tulnud Gruberi stipendiumi välja kuulutamine. Stipendiumi Tartusse jätmise oleks ka sellisel juhul kindlustatud.

Gruberi järgi eeltoodud variandi puudumisel läinuks reisitoetusraha siiski mistahes Vene riigiülikooli arstiteaduskonnale. Lõpliku otsuse pidi langetama rahvahariduse ministeerium.<sup>813</sup>

### 5.1.6.1. Doktoriõppe stipendiaadid

Keiserliku sõjameditsiini akadeemia professor Venzel ja tema abikaasa Augusta Gruberi stipendiumi nõorraamat avati 31. mail 1902. Tartu Pank oli Tartu ülikooli erisummadesse kandnud 20. mail 1902 sularaha 462 rubla, intress mis oli laekunud 4% riigiobligatsioonidest nominaalväärtuses 12000 (kokku 274 väärtpaberit).<sup>814</sup>

Gruberite stipendium oli ülikooli erivahendite arvel. See tõi ülikoolile kaasa kohustuse täiendada Gruberite fondi rahaliste vahendite tagamiseks uute väärtpaberitega.

Kapitalilt laekunud intresse ei makstud doktorandi reisitoetuseks kogu ulatuses välja. Varuks jäetud sularaha eest muretsetigi lisa väärtpaberiportfelli. Fondi väärtust oligi suudetud 1914. aasta alguseks kasvatada 14 100 rublani, sularaha seis 1433 rubla ja 80 kopikat.<sup>815</sup>

Doktorandil oli õigus saada semestris 235 rubla ja 60 kopikat, seega aastas 471 rubla 20 kopikat. Gruberite kapitalist maksti 9,5 aasta kestel välja 4476 rubla ja 40 kopikat.<sup>816</sup>

Esimese stipendiaadina osutus August Rauberi soovitusel valituks Richard Weinberg (kinnitati 8. mail 1903).<sup>817</sup> Rauber kirjutas soovituskirjas, et doktor Weinberg on kolleeg, kes on loonud hea teaduskollektiivi, kelle teadustööde nimekirjas on 28 nimetusest.<sup>818</sup> Weinberg sai Gruberi kapitalist seitsmel semest-

---

<sup>812</sup> Samas.

<sup>813</sup> EAA. 402-4-314. L. 2–2p; 402-5-1553. L. 2.

<sup>814</sup> EAA. 402-5-1580. L. 1p–2. Väärtpaberid: 160 tk á 500 rubla, 114 tk á 100 rubla.

<sup>815</sup> Samas. L. 3p.

<sup>816</sup> Samas. L. 1–4.

<sup>817</sup> Richard Jacob Weinberg \* 1867 Kuramaa, med 1888, tuli Moskva ülikoolistoli professor August Rauberi õpilasena lõpetanud Tartu ülikooli 1893. aastal. Töötas eradotseni ja ülemääralise prosektori abina 1903–1905, 1905. aastal valiti ta Peterburi naiste meditsiiniinstituudi (asut. 1897) anatoomia kateedri professoriks.

<sup>818</sup> EAA. 402-5-1553. L. 11, 18.

ril kokku 1649 rubla 20 kopikat, summa mis oli võrdne teiste vene ülikoolide välislahetuse summadega.

1906. aasta septembrist seoses dr. Weinbergi lahkumisega professori ametikohale Peterburi naiste meditsiiniinstituudis, jäi anatoomile mõeldud Gruberi stipendium vabaks. Rauber soovitas Weinbergi järglaseks doktorand Abram (Avraam) Eber Landaud,<sup>819</sup> Riias pärit Tartu ülikooli kasvandikku.<sup>820</sup> Rauber kirjutas toetuskirjas, et meedik Landau perekonnal ei ole võimalik toetada tema õpinguid välismaal. Rauber hellitas lootust, et Landaut saab peale Weinbergi lahkumist tema järglane anatoomia kateedris. 1909. aastal asuski Landau prosektori ametikohale.<sup>821</sup> Abram Landau oli Gruberite stipendiaat 1906 kevadsemestrist kuni 1909. aasta sügissemestri lõpuni, kasutades siis reisitoetuseks kokku 1884.80.<sup>822</sup> Abram E. Landau edasine teadlastee viis teda 1915. aastal Berni; Hiljem oli ta professor Kaunases ja Lausannes.<sup>823</sup>

Järgneval kolmel aastal (1910–1913 sügissemestri algus) Gruberite reisi-toetust ei makstud. Võimalik, et ei leitud stipendiumi põhikirjas esitatud nõuetele vastavat doktorandi. Neil aastail muretseti Gruberite fondile uusi väärtpabereid ostes peamiselt Maapanga [*Kres'janski Pozemnyj Bank*] 1909. aasta erinevate emissioonide obligatsioonide ligi 1200 rubla eest sularahas. Sellest hoolimata jäi Gruberite nimelise stipendiumi arvele veel vaba raha 1117.29.<sup>824</sup>

Professor August Rauberi järglaseks anatoomia professori ametikohal kui Gruberite stipendiumi määramisel sai professor Hermann Ernest Adolphi (1863–1919).<sup>825</sup> Anatoomiaprofessor Hermann Adolphi soovitas Gruberite teadustoetusele kandideerida tookordsel anatoomia instituudi prosektori abil, Tartu ülikooli kuldmedaliga lõpetanud Gustav Michelssonil.<sup>826</sup> Tartu ülikooli

---

<sup>819</sup> Avraam (Abram Ebel) Landau 16468 med 1897–1902 oli lõpetanud Riia Nikolai Gümnaasiumi. Siin Rauber eksis, sest Landau oli sündinud 1878. aastal Rēzeknes kaupmehe pojana.

<sup>820</sup> EAA. 402-5-1553. L. 12–12p.

<sup>821</sup> Samas. L. 15.

<sup>822</sup> EAA. 402-5-1553. L. 12; 402-5-1580. L. 2.

<sup>823</sup> ILO KÄBIN: Die medizinische Forschung und Lehre an der Universität Dorpat/Tartu 1802–1940. Verlag Norddeutsches Kulturwerk. Lüneburg 1986. S. 58.

<sup>824</sup> EAA. 402-5-1580. L. 3.

<sup>825</sup> Hermann Ernest Adolphi Tartu ülikoolis 1891–1918 algul prosektorina, siis dotsendina ning 1912–1918 anatoomia instituudi juhataja ja professor. Rauber hindas väga kõrgelt hoolsa ja äärmiselt tööka, vaikse loomuga Hermann Adolphi tööd. Kuid Hermann Adolphile kujunesid professoriaastad ülikoolis üldise saksavastalisuse tõttu raskeiks. Hermann Adolphi kuulus sõjaaastail nende Tartu ülikooli professorite hulka, kes seisid vastu ülikooli Venemaale evakueerimisele. Riias sündinud mehena pidas ta Tartu kui Liivimaa ülikooli järjepidevuse säilimist olulisemaks kui ülikooli “päästmist” Venemaale. Kas sellise erilise meelsuse pärast või oli siin teisigi põhjusi, saadeti professor isegi kolmel korral linnast välja. Üliõpilaste tungival nõudel kutsuti ta ametisse tagasi. Vt. TOOMSALU. Lk. 154–155.

<sup>826</sup> Gustav Konrad Ernst Michelsson \* 1884 Tartu, lõpetanud Peterburi Püha Anna Kooli; med 1904–1913, peale lõpetamist prosektori abi anatoomia instituudis. Gustav Michelssoni (ka Michelson) poeg Ernst Gustav Konrad Michelson (Michelsen) \* 1917

valitsus kinnitas Michelssoni reisitoetuse 8. novembril 1913, mida Gruberite stipendiumi nõorraamatu andmeil hakati maksma järgmise aasta jaanuarist,<sup>827</sup> makstes seda talle 1916. aasta kevadsemestri lõpuni. Michelsson sai Gruberite raha viiel semestril kokku 1178 rubla.

Professor Wenzel ja Augusta Gruberi nimeline stipendium toetas üheksa ja poole aasta vältel (1906–1916) kolme doktorandi – Richard Weinbergi, Avraam Landau ja Gustav Michelssoni õppereisi ühtekokku 4712 rublaga ( 235.60 semestris).<sup>828</sup>

Esimese maailmasõja päevil kuulusid ülikooli assistendid, prosektorid, prosektorite abid, nooremastid kuulusid kindlalt mobiliseeritavate kontingenti; paljud olid hõivatud Punase Risti ning Venemaa Linnade Liidu laatsaretides. Seega ei leidunudki sõjaaastail doktorandi, kes oleks võinud kandideerida Gruberi teadustipendiumile. Sõjaoludes oli ülikool sunnitud üha enam kasutama erivahendite arvel seisvaid summasid, siis võidi Gruberite fondi kasutada ülikooli igapäeva vajadusteks vähemalt seni kuni hilinenult saabusid riigi-eelarvelised eraldised.

### 5.1.7. Järeldusi

Paljude arstiteaduskonna lõpetanute karjäär sai ainuvõimalikuks Venemaa sõjamediitsiini teenistuses. Sellisele teele suundus Tartu ülikooli läti keele esimese lektori ja Tartu kubermangugümnaasiumi kauaaegse direktori poeg Karl Rosenberger. Tähelepanu vääriv on Rosenberger *jun.* enesekindlus ja tahe mitte üksnes karjääri pärast vaid missioonitundes teha ümberkorraldusi sõjaväe meditsiiniteenistuses. Lisades siia Rosenbergeri 1867. aasta annaku Tartu üliõpilaste heaks, võime tunnistada, et kõrgetesse riigiametitesse – mereministeeriumi meditsiiniteenistuse ülemaks ja ühtlasi mereväe peastaabi arstiks tõusnud mees muretses eelkõige tuleviku, st noorsoo hariduse kättesaadavuse ja üldse sotsiaalsete olude kaasajastamise eest. Stipendium toetas 28 arstiüliõpilast, neist kümmekond olid Liivimaa kubermangust.

Tartu ülikooli üliõpilaste heaks annetanud juudi päritolu riiginõunik meditsiinidoktor Joseph Bertenson oli Vene administratsiooni kõrgkihti jõudnud mees tänu ülikooliõpingutele Tartus. Tõenäoliselt oli Bertenson üks vähestest juutidest, kes akadeemilise hariduse kaudu väljus Vene impeeriumis juutidele kehtestatud piirangutest.

---

Tartu, Tartu ülikooli med 1937–1939, stud med 1940 Greifswaldi Ülikool, kaitses 1945 Drmed Rostocki ülikoolis, 1940–1945 Saksa armees, kliiniku assistent ja arst Saksa maal, 1967 Rostocki ülikooli professor. *Livonus.*

<sup>827</sup> EAA. 402-5-1553. L. 14, 22, 23, 25.

<sup>828</sup> EAA. 402-5-1580 põhjal. Ülejääk Gruberi stipendium fondis 1914.a. oli 583.29, väärtpabereid 14 100 rubla eest. 1915. aastal osteti eelmise aasta vabade summade eest 5% sõjalaenupileteid igauks maksumusega 500 rubla.

Suuremeelse tänuavaldusena Tartu *alma materile* tuleb võtta nii üliõpilase Šelari vendade kui professor Nikolai Kozlovi pärijatest tütarde annakuid veel ikka Venemaa meditsiiniteaduste Mekaks peetud Tartu ülikooli arstiteaduskonnas õppivate vene rahvusest üliõpilaste kasuks.

Uusi andmeid meditsiiniajaloo vallas pakkus Nikolai Pirogovi endise assistendi Wenzel Gruberi stipendiumikapitaliga seonduv. Wenzel Gruberi ning tema abikaasa Augusta ühiseks tahteavalduseks oli stipendiumi asutamine noorte anatoomide koolitamiseks.

Vaimulike seminaride kasvandikud said enam toetusi Gustav Zimmermanni, Nikolai Kozlovi ja Dmitri Šelari stipendiumirahastust.

Kapital kindlustas aastatel 1867–1918 ligi 73 *lekar* diplomi poole pürgijat. Enam kui pooled (43) neist olid Tartusse saabunud Venemaa sisekubermangudest, teiste hulgas 32 vaimuliku seminari kasvandikku, kes moodustasid sisekubermangudest tulnuist 73%. Keiserliku Tartu ülikooli arstiteaduskonna üliõpilasi toetas viis nimelist stipendiumikapitali, kõik teaduskonna vilistlaste algatusena.

## 5.2. Farmaatsiavilistlaste stipendiumid

Euroopas avati esimesed apteegid 15. sajandi alguses: Leipzgis 1409, tulevases ülikoolilinnas Baselis 1440. aastal, Berliinis 1488, Moskvas 1548. Leipzigi apteegist vanem oli aga 1404. aastal asutatud Riia raeapteek. Apteegi sai 1420. aastal Tallinn ja viis aastat hiljem (1425) Tartu. Nimetatud apteegid kuuluvad Euroopa vanimate regulaarselt tegutsenud apteekide hulka.<sup>829</sup>

Venemaa 1789. aasta apteekide seadus kehtis kuni 1836. aasta lõpuni. 1838. aastal loendati Peterburis 59 apteeki, nendest 11 olid riiklikud, ülejäänud enamus siis erapapteegid. Enamus apteekidest asus Vassiili saarel (apteekide saar).

Tihe konkurent nõudis enesetäiendamist akadeemilisel tasemel. Apteegile kõrgema järgu taotlemiseks pidi apteegi pidaja (omanik, kaasomanik) või keegi tema kolleegidest sooritama rea eksameid. Autodidakti ajad olid möödumas – keemia ja arstiteaduse valdkonnas oli teadus teinud teinud suuri edusamme ja selle valdamiseks tuli nõutada professionaalset akadeemilist õpetust. Pealegi tunnistas raamitud atestaat apteegi seinal õpetatust ja oli kaalukas dokument usaldusväärse saavutamiseks.<sup>830</sup> Farmatseutide koolitamine ja nende õigused olid kuni Vene impeeriumi lõpuni sootuks erinevad teistest kõrgharitlastest. Üldjoontes tuli apteekritel õppida meditsiiniakadeemias, ülikoolis või sooritada rida teatud eksameid ülikooli juures ekstermina.

1803. aasta põhikirjaga loodi Tartu ülikooli filosoofiateaduskonna koosseisus keemia ja farmaatsia professor, 1843 toodi farmaatsia õpetamine

<sup>829</sup> CARL CLAUS: Skizze der Entwicklungsgeschichte der Pharmazie in Russland. Inland nr. 20 (1855). S. 357–361.

<sup>830</sup> Byt puškinskogo Peterburga. Opyt énciklopedičeskogo slovar’ja A-K. St. Peterburg 2003. S. 37–38.

filosoofiateaduskonnast eraldi õppetoolina arstiteaduskonna koosseisu. 1843. aastal rajatud farmaatsiainstituut oli esimene sedalaadi omanäoline abiõppeasutus Venemaa ülikoolisüsteemis ning üks esimesi Euroopas. Tartu õpperingkonna kuraatorite aruannetele tuginenud filosoofiaprofessor Ludwig Strümpelli tagasivaates ülikooli tegevusaastatele 1802–1865 hinnatakse Tartu farmaatsiainstituudi tegevust kõrgelt. Tartu farmaatsiainstituut oli võrreldav professor Carl Damian von Schroff (1802–1887) *sen*<sup>831</sup> kuulsa farmaatsiainstituudiga Viinis.<sup>832</sup>

Valdav enamus Tartu farmaatsiaüliõpilastest pärines muidugi Eesti- ja Liivimaalt ning Kuramaalt. Kõigist Tartu ülikooli farmaatsiaüliõpilastest moodustasid teistest Venemaa kubermangudest tulijad umbes 11% (1802–1863) ja aastatel 1864–1889 oli Peterburi kubermangust pärit õppijaid 3% kõigist farmaatsiaüliõpilastest.<sup>833</sup> Tartu oli eriti populaarne Venemaa sakslaste hulgas, mis tähendas, et enamus Peterburi õpetatud apteekritest olid sakslased.

Tartu ülikooli juures kahekümne kolme aasta (1843–1866) kestel sai farmaatsiainstituudis koolitust 2378 farmatseuti, neist 56 omandasid magistrikraadi. Farmaatsiainstituudi vilistlastena lõpetas 782 proviisorit ja 1536 apteekri abilist.<sup>834</sup> Siia võib lisada, et aastatel 1864–1889 lõpetas proviisorina 909 farmaatsiatudengist õpingud 657, mis moodustab koguarvust 72%.

Magistrikraadi omandasid neil aastail 8% lõpetanutest.<sup>835</sup> Tartu farmaatsia professor valmistas ette õpetatud rohuteadlasi kogu impeeriumi jaoks, nende hulka kuulusid paljud metropolis apteekikunsti vallanud mehed – farmaatsiamagistrid, proviisorid, apteekide omanikud, lihtsalt apteekrid või retseptaarid.

Farmaatsiaeriala lõpetanud võisid töötada farmatseudina või farmatseutkeemikuna erinevates asutustes, haiglaapteekides, siseministeeriumi meditsiini-departemangus või kubermanguvalitsuste juures. Rääkimata rohuteadlaste tööst sõjaväehaiglate apteekides, väli- ja tagalateenistuses ning muidugi Tartu ja teiste ülikoolide farmaatsiaprofessorist.

Farmatseutide ühenduste tegevus oli üsna olulisel määral suunatud erialaliste konkursside korraldamisele ning parimate farmaataiaalaste teadustööde tunnustamisele. Parimaid rohuteaduse valdkonda kuuluvaid teadustöid premeeriti medalite ja rahalise auhinnaga. Teated sellest jõudsid ajakirjanduse kaudu üldsuseni, selle alusel kogus tunnustust nii farmatseutide ühendus kui ka välja antav preemia.

---

<sup>831</sup> Carl von Schroffi poeg Karl (Joseph Stephan) von Schroff (1844–1892) töötas hiljem samas.

<sup>832</sup> Rückblick auf die Wirksamkeit der Universität Dorpat 1866. S. 20. Farmaatsiainstituudi asutamisaeg siin 1842, mis oli tegelikult farmaatsia ja keemia õppetooli jagunemine, st farmaatsia iseseisvumine. See oli esimene iseseisev farmaatsia õppetool maailmas.

<sup>833</sup> TIINA SAMM, VIRGE SEEMEN, HAIN TANKLER, AIN RAAL: Farmaatsiaüliõpilased Tartu ülikoolis 1802–1889.– Tartu ülikooli ajaloo küsimusi. XXXIII. Tartu 2004. Lk. 109, 112.

<sup>834</sup> Rückblick auf die Wirksamkeit der Universität Dorpat 1866. S. 33

<sup>835</sup> Farmaatsiaüliõpilased Tartu ülikoolis. Lk. 112.

Neist kõige hinnatavam oli Suvorovi medal, mille statuut kinnitati 17. detsembril 1865. Medali asutamise idee pärines Peterburi farmaatsiaühingult (seltsilt). Kaks konkursimedalit – üks kuld- ja teine hõbemedal, kuulutati farmaatsiaühingu protektori vürst Aleksander Suvorov-Rõmnikski<sup>836</sup> auks. Tartu ülikooli endise professori Carl Ernst Clausi ettepanekul pandi medali-fondile alus vene farmatseutide seas läbi viidud korjandusest tekkinud tagasihoidliku kapitaliga – 1200 rubla väärtpaberites, mille intressid hakkasid konkursimedaleid välja teenima.

Suvorovi medali loomise juures seisis hilisem Tartu ülikooli farmaatsia-professor Johann Georg Noël Dragendorff (1836–1898, Tartu ülikoolis 1864–1894). Dragendorff oli 1863. aastal valitud Peterburi farmaatsiaühingu sekretäriks.<sup>837</sup> Suvorovi medalile võisid võistlustöö kirjutada kõik farmaatsiakursuse kuulajad kui ka riigiapteekides töötavad farmatseudid, apteekriõpilased, prooviisoriid.

Konkursil ei saanud osaleda aga kroonuapteekide juhatajad ning eraapteekide omanikud. Iga-aastase konkursiteema kuulutas välja ajakiri *Pharmazeutische Zeitschrift*. Suvorovi medali statuudi 4. paragrahvi alusel valis medalisaajad arstiteaduskond koos farmaatsia- ja keemiaprofessoritega viimase aasta jooksul kirjutatud konkursitööde hulgast. Võitjate välja kuulutamine toimus ülikooli aastapäevaaktusel – 12. detsembril. Paremad tööd trükiti eriala ajakirjas *Pharmazeutische Zeitschrift für Russland*. Keiserlikus Tartu ülikooli omistati Suvorovi medal Terje Lõbu andmeil 22–26 farmatseudile.<sup>838</sup> Tuntuks saanud Suvorovi medalite kõrval oli mitmeid teisi ja pisut tagasihoidlikuma leviga teadusstipendiume. Mõnedki peterburglastest rohuteadlaste tahte-avaldused jäid stipendiumina realiseerimata.

Näiteks kuulus Peterburi vilistlaste 1860. aastate heade kavatsuste nimekirja veel stipendiumialgatus. 1865. aastal asutati Vene Teaduste Akadeemia juures apteeker Ludwig Strauchi nimeline mälestusstipendium aluskapitaliga 1000 rubla sularahas, mis kogunes ühingu liikmete ja toetajaliikmete annetustest. Sellele stipendiumile andis Venemaa Siseministeeriumi meditsiini-departemang üsna kiiresti tegutsemisloa. Strauchi stipendiumiga toetati arvata-vasti Peterburi meditsiinilis-kirurgilise akadeemia farmaatsia osakonna üli-õpilasi. Kapitali kasvades oleks stipendiumi võimaldatud ka Tartu ja teiste ülikoolide üliõpilastele.<sup>839</sup> Senistel andmetel pole aga Tartu farmaatsia-tudengitest keegi Strauchi stipendiumi kasutanud.

---

<sup>836</sup> Aleksander Arkadijevits Suvorov krahv Rõmnikski vürst Italiski (1804–1882), diplomaat, Balti kindralkuberner, suurima eraraamatukogu omanik – Arkadi Aleksejevits Suvorovi (1783–1811) poeg, generalissimus Aleksander Vassiljevits Suvorovi (1729–1800) pojapoeg. 1800. aastal lisandus vanaisa nimele Râmnicu krahv Itaalia vürst. – Znamenitye Rossijane XVIII–XIX vv. S.-Peterburg 1995. S. 373–378.

<sup>837</sup> TERJE LÕBU: Tartu ülikooli medalitest. – Tartu ülikooli ajaloo küsimusi. XXXII. Tartu 2001. Lk. 82–104.

<sup>838</sup> TERJE LÕBU. Lk. 87.

<sup>839</sup> EAA. 402-4-883. L. 2–3

## 5.2.1. Carl Ernst Clausi stipendium

Carl Clausi nimelise stipendiumi asutamise mõte sündis Peterburi farmaatsiaühingu 50 juubeliaastapäeva tähistamise käigus. Tartu farmaatsiavilistlased otsustasid tunnustatud teadlase ja armastatud professori mälestuseks asutada stipendiumifondi. Stipendiumirahastust, loodetud summa 25 000 rubla hõbedas, kavandati kõigile Venemaal apteekrikunsti, teiste hulgas Peterburist pärit Tartu ülikoolis õppivatele farmaatsia üliõpilastele.

Akadeemik Carl Ernst Clausi loometeed on farmaatsia ja keemia ajaloo alastes artiklites käsitletud paljud teadusloolased. Vähem on tähelepanu osutatud Carl Clausi nimelisele stipendiumile.<sup>840</sup>

Tartu ülikooli vilistlastest Peterburi apteekrite ja proviisorite ettepanekut asutada farmaatsiainstituudi endise professori C.E. Clausi nime kandev stipendium, arutati Tartu ülikooli nõukogus 2. detsembril 1864. Aasta hiljem, so. 17. detsembril 1865 kinnitati Carl Clausi stipendiumi statuut.<sup>841</sup>

Statuudi esimesest paragrahvist selgub, et stipendiumi asutamise mõtte algatajaks oli professor Carl Claus ise, kes oli soovitanud koguda vabatahtlike annetustega stipendiumi moodustamiseks vajalikud summad. Samas paragrahvis märgiti, et 1000 rubla oligi aluskapitalina kogutud Peterburi apteekrite seltsi initsiatiivil.<sup>842</sup> Peterburis loodeti farmaatsiavilistlaste edasisele toetuskampaniale.

Esimene stipendium Tartu ülikoolis õppivatele farmatseutidele kuulus välja maksmisele 2500 rublalise nominaalväärtusega kapitalilt. Esimene stipendium ei saanud olla farmaatsiavilistlaste arvamisel kuigi suur – ühe farmaatsia-üliõpilase semestrisummaks arvestati 50 rubla, mida võis stipendiaat saada kaheaastase studiumi kestel.

Muidugi loodeti väärtpaberite hulga jõudsale kasvule. Näiteks 4500 rublalise kapitali olemasolu korral kavatseti Tartu stipendiumisummat kahekordistada, st. maksta farmaatsiaõpilasele koguni 200 rubla aastas, senise 100 asemel.<sup>843</sup> Akadeemik Carl Clausi nimelise stipendiumi põhikirja alusel pidi sellele stipendiumile kandideerija eelnevalt sooritama apteekriabilise eksamid ning seejärel töötama vähemalt kolm aastat oma erialal. Dokumendid stipendiumile kandideerimiseks tuli esitada iga aasta 1. juuniks farmatseutideühingule Peter-

---

<sup>840</sup> Carl Ernst Clausi kohta vt ka – Eesti Teaduse biograafiline leksikon, I köide. Tallinn 2000.

<sup>841</sup> EAA 402-4-883. L. 1–7; 402-9-365: Die Statuten des Claus-Stipendiums für Studenten der Universität Dorpat.

<sup>842</sup> Tartu ülikoolis alustas 1815. aastal Carl Claus õpinguid vabakuulaja staatuses. Carl Ernst Claus oli sündinud 23. jaanuaril 1796 Tartus maalermeistri perekonnas. 1811. aastal siirdus orvuks jäänud noormees Peterburgi apteekri õpilaseks. Andeka noormehena sooritas ta 1815. aastal kirurgilise meditsiini akadeemia juures teise klassi apteekrieksami, mis võimaldas tal saada töökoht Saratovis. 1821–1829 töötaski Claus apteekrina Saratovis ja Kaasanis. Carl Clausi tagasihoidlik karjäär oli seega alanud kaugel kodusest ülikoolilinnast.

<sup>843</sup> EAA. 402-4-883. L. 4–8.



buris. Kandidaatide valimine pidi toimuma farmatseutideühingu kuratooriumis.<sup>844</sup>

Carl Clausi stipendiumi kümnes paragrahv oli teiste samalaadsete põhikirjadega võrreldes, mõneti erinev. Stipendiumi statuudi paragrahvis 10 sätestati stipendiumiraha saatus stipendiaadi surma korral. Selles öeldi: „Kui stipendiaat lahkub siit ilmast enne raha kätte saamist, valitakse augustis uus stipendiaat...või kuna raha makstakse semestrite kaupa, siis lahkunust ülejäänud osa arvatakse põhikapitali hulka.“

Nimetatud sätte sissekirjutamine stipendiumi statuuti oli õigustatud. Võrreldes teiste üliõpilastega, olid üsna paljud farmaatsia kuulajad vanemad. Näiteks paaril kõige eakamal farmaatsia kuulajal oli möödunud 35 või hoopis 37. sünnipäev. Õpingute ajal suri kümme farmatseuti.<sup>845</sup>

Akadeemik professor Carl Clausi stipendiumiga seonduv tuli taas päevakorrale 1889. aastal kui Tartu Panga (rentei) depositeede osakonna inspektor John von Harder teatas ülikoolile panka deponeeritud väärtpaberitest. Nimelise stipendiumi varaks oli kaheksa Liivimaa pantlehte, igauks nominaalväärtusega 1000 rubla, seega kokku 8000 rubla. Clausi stipendiumi väärtpaberite sellest hulgast kuulus 6500 rubla Clausi tütrele Wilhelmine Meissnerile. Pärija nõustus oma osast 1000 rubla annetama ülikoolile.<sup>846</sup>

Stipendiumi välja maksmiseks pidi kapital kasvama, stipendiumi põhikirja alusel, 2500 rublani. Seega farmatseutide ühingu algatatud stipendiumi Tartu osa annetasid Carl Claus ja tema tütar Wilhelmine Meissner. Peterburi vilistlaste osalus Clausi kapitalis osutus kaheldavaks ning statuudis ettenähtud summat esimese stipendiumi välja maksmiseks kuni vene ülikooli viimase semestrini 1918 kokku ei saadudki.

Peterburi farmaatsiaühingu Carl Clausi nimelise stipendiumi järglane<sup>847</sup> oli Alexander Schönrocki nimeline stipendium, mille asutamist ning põhikirja koostamist arutati 16.–20. oktoobril 1878. Donatsiooni 2000 rubla oli esitanud proviisori lesk Emilie Schönrock. Schönrockide stipendium 100 rubla aastas oli ette nähtud ühele farmaatsiaüliõpilasele Tartus. Arhiiviallikatest selgub, et veel 1879. aasta augustis oli farmaatsiaühingus proviisor Alexander Schönrocki stipendiumi põhikirja projekt päevakorral. Põhikirja kinnitamiseni mingitel asjaoludel ei jõutud.<sup>848</sup> Võimalik, et Peterburi farmaatsiaühing pidas paremaks liita Schönrockide kapital Clausi või mõne teise apteekrite koolitamiseks mõeldud kapitaliga, millest võidi toetada apteekrite üliõpilastest poegade õpinguid mistahes erialal Venemaa kõrgemates õppeastustes.

Peterburi vilistlaste huvi kahandas teatud määral Vene valitsuse Baltipoliitika ja ühes sellega 1890. aastate alguses muutuste lävel seisnud Tartu üliõpilaskond sisekubermangudest pärit üliõpilaste arvel.

<sup>844</sup> EAA. 402-9-365. L. 2; 402-4-883. L 4–8.

<sup>845</sup> Farmaatsiaüliõpilased Tartu ülikoolis. Lk. 108, 110.

<sup>846</sup> EAA. 402-5-724. L. 1–6.

<sup>847</sup> EAA. 402-4-1059. L. 1–11.

<sup>848</sup> Samas. L. 12.

## 5.2.2. Carl Daniel Mülleri stipendium

Carl Daniel Mülleri<sup>849</sup> apteegi omaniku ja II gildi liikme testament koostati Peterburis 22. detsembril 1867. Selle alusel osutus ainsaks pärijaks tema poeg Carl Müller. Meie käsutuses ei ole andmeid Carl D. Mülleri poja kohta ning seetõttu ei ole teada, milliseid valikuid Müller *jun.* oma elukorralduses tegi. Selge on, et apteekrist isa jälgedes ta ei käinud.

21. märtsil 1885. aasta Müller *sen* notari kinnitatud testamendis märgiti, et Carl Daniel Müller oli müünud oma apteegi inventari, mööbli ja medikamendid proviisor Julius Lebedevile.<sup>850</sup> Müügist saadud raha paigutati väärtpaberitesse. Testamendis kohustas testaator oma poega pärast apteegi st. kogu kinnisvara realiseerimist saadud sissetuleku lisama väärtpaberites apteegi esimese osa müügist saadud summale nii, et kokku tuleks 20000 rubla väärtpaberites. Nimetatud summa tuli pojalt annetada Tartu ülikoolis õppivate farmatseutide stipendiumirahastuks.<sup>851</sup> Proviisori poja Carl Mülleri volitatud esindajad advokaadid Ivan Beljajev ja Vladimir Izamarsky – Bachowecz tegidki 17. septembril 1885 ülikoolile Mülleri legaadi teatavaks.<sup>852</sup> Seega oli poeg täitnud isa soovi – müünud apteegi ning<sup>853</sup> realiseerinud raha väärtpaberitesse ostes 23. seeria Ida riigilaenupileteid.<sup>854</sup>

Proviisor Carl Daniel Mülleri legaati kinnitati ülikooli valitsuse istungil 1. novembril 1885.<sup>855</sup> Stipendiumi nimetus tuletati annetaja, Tartu ülikooli farmaatsiavilistlase nimest. Mülleri stipendiumi põhikiri jõustus 8. mail 1886. Põhikirja paragrahv 5 alusel annetati Mülleri rahastust makstav stipendium ühele üliõpilasele nominaalse ajaga studiumiks. Seda võis määrata ka proviisori kutseks valmistujatele ning magistriõppes jätkajatele ühe kalendriaasta kestel. Paragrahv 6 punktis kolm sisalduv lisanõue eeldas praktilise töö kogemust. Üliõpilane pidi olema enne õpinguid töötanud apteekri abina. See nõue kindlustas stipendiumi maksmise tõesti apteekrina jätkavale farmaatsiaüliõpilasele.<sup>856</sup>

Stipendium kuulutati välja iga semestri lõpul kui õppetöö tulemused olid enam- vähem teada. Stipendiumile kandideerijal tuli esitada obligatoorne tõend õppe edukuse kohta ning vaesustunnistus.

Stipendiaatide valik kuulus farmaatsia professorite ja teiste arstiteaduskonna professorite ning füüsika- matemaatika teaduskonna professorite kompetentsi.

---

<sup>849</sup> Carl Daniel Müller \* 1830 Liivimaa, pharm 1854–1855, proviisor Peterburis, kolleegiuminõunik. Suri 19. juunil 1885 Peterburis.

<sup>850</sup> EAA. 402-5-1108. L. 5.

<sup>851</sup> EAA. 402-4-1115. L. 2

<sup>852</sup> EAA. 402-9-375. Pagineerimata.

<sup>853</sup> EAA. 402-4-1115. L. 2.

<sup>854</sup> Samas. L. 13, 22–23p.

<sup>855</sup> Samas. L. 2–8.

<sup>856</sup> EAA 402-9-375. Pagineerimata.

Seega esindatud oli kogu professori kelle juures kandidaat oli õppimas või juba eksamid sooritanud. Lõpliku otsuse langetas arstiteaduskonna nõukogu.<sup>857</sup>

5. septembril 1886 muudeti põhikirja ja sellest jäi välja paragrahv 8; mille alusel stipendiumi väljakuulutamise jäi semestri lõppu.<sup>858</sup> Põhikirja muudatus viidi sisse tõenäoliselt arstiteaduskonna ettepanekul. Teaduskond oli seisukohal, et semestri lõpul stipendiumi väljakuulutamise oleks enneaegne, sest enamus üliõpilastest ei ole kõiki ettenähtud eksameid selleks ajaks sooritada suutnud. Stipendiumist ei ole kasu kui seda ei saa välja maksta. Stipendiumirahastut võis kasutada hakata alles tuhande rublalise kapitaliga fondist. Esimesed stipendiaadid, stipendiumiga kaheks aastaks, kinnitati ülikooli valitsuses 11. detsembril 1886.

Esimestele stipendiaatidele Carl Pehkschenile<sup>859</sup> ja Bruno Jürgensile<sup>860</sup> maksti semestris 250 rubla. Stipendiaatide nimekirja oli kantud Leo Pödder<sup>861</sup> kuid teda pole üliõpilaste hulgas kunagi olnud. Leo Pödder oli tõenäoliselt proviisorist magistrikaadi taotleja.

Stipendiumi asjaajamises valitses kuni 1889. aastani teatav segadus. Nii on stipendiumi saajate hulka kantud mitmeid isikuid, kes aga õppima pole asunudki. Stipendiaatide nimekirjades esineb läbikriipsutusi, lisaks veel peale- ja ülekirjutamisi. Alates 1890. aastast ebamäärasus kadus.

Üldiselt püüti stipendiumi määramisel lähtuda stipendiumi põhikirjast, mille alusel tuli määrata see kahele farmaatsia üliõpilasele, kellest üks võis olla isegi magistrikaadi taotleja proviisor. Kuid proviisorist magistrandile stipendiumi määramine kujunes probleemiks. Aastaid proviisorina töötanud kandideerijate erialased teadmised olid heal tasemel kuid teadmised üldainetes, eriti matemaatikas jäid üsna kahvatuks. Nii saidki üldained, eriti matemaatika eksam peaaegu kõigile neile komistuskiviks. Mülleri stipendiumitaotlustel kohtabki lisamärkusi, et üliõpilasele makstakse stipendium välja pärast matemaatika õnnestunud korduseksamit. 1912. aasta sügissemestril jäi näiteks matemaatika eksami tõttu Mülleri stipendiumist esialgu ilma professor Ivan Kondakovi juures magistriks pürgiv Kuramaa proviisor Jānis Sile (Jan Sihle).<sup>862</sup>

Üld- ja erialaainetes küllalt edukas edasijõudmine, varasem töötamine apteegis ning osavõtt õppetööst, eriti praktikumidest, lisaks vaesustunnistusel peegelduv majanduslik olukord tagasid stipendiumi. Mülleri stipendiumiga seonduvates allikamaterjalides kumab enam tähelepanu osutamine õppetööle. Eelkõige eksamitulemustest sõltus järgmiseks semestriks stipendiumi saamine.

---

<sup>857</sup> EAA 402-4-1115. L. 26p.

<sup>858</sup> Samas. L. 26p–32.

<sup>859</sup> Carl Pehkschen \* 1865 Liivimaa, pharm 1886–1887, töötas samal ajal mittekoosseisulise laborandina farmaatsia instituudis.

<sup>860</sup> Bruno Jürgens \* 1864, pharm 1886, Album Academicum' 1802–1889 andmetel, stipendiaatide nimekirja järgi: EAA. 402-5-1108. L. 15–17, oli üliõpilane veel 1888.

<sup>861</sup> Leo Pödder määrati stipendiaadi kandidaadiks.

<sup>862</sup> EAA. 402-4-1115. L. 26p. 1914. aastal oli Jānis Sile, õpetatud apteeker, asunud mõisarentnikuks.

Farmaatsiakateedri juhataja professor Kondakov ei olnud peaaegu kunagi rahul farmaatsiaüliõpilaste õppeedukuse ning õppetööst osavõtuga. Kondakovi arvamusel vääris kaheksast Mülleri stipendiaadist raha vaid neli-viis usinalt õppetöös osalenud üliõpilast.<sup>863</sup>

1910. aastal muudeti stipendiumi määra – senise 250 rubla asemel hakati maksma 190 rubla semestris. Sõjaaastatel maksti Mülleri ja kõigile teistelegi rindel või tagalateenistuses viibivatele stipendiaatidele stipendiumiraha tagant järele. Seni võis teaduskonna otsusega stipendiumi kasutada nimelisele stipendiumile kandideerinute pingereast järgmine üliõpilane. Mülleri stipendiumi puhul ka proviisorist magistrand.<sup>864</sup>

Teadaolevalt viimane Mülleri stipendium – 190 rubla semestris järgmise aasta, so. 1918. aasta kevadsemestriks, kuulutati välja 1917. aasta jõulude eel. Valituks osutunud Õisust pärit Peter Johannes Järv oli ühtlasi proviisor Carl Daniel Mülleri viimane stipendiaat.

Kunagise Tartu ülikooli farmaatsiavilistlase C.D. Mülleri stipendiumi pälvis 17 hea õppeedukusega farmatsiaüliõpilast, teiste hulgas eestlased: 1898. aastal Karl Pern; Mihkel Korpus; 1910 Jaan Lust; 1916 Johannes Kops ja 1918 Peeter Järv.

### 5.2.3. Stepan Kreslawsky stipendium

Farmatseutide seas hinnati peale Suvorovi kuld- ja hõbemedali Kreslawsky kuldmedalit. Kreslawsky medali saamist võrreldi lausa riikliku preemiaga ning medalist märkis teenistuslehele või akadeemilises eluloos kindlasti Kreslawsky laureaadi staatuse.

19. sajandi 80. aastate teisest poolest on käibel fakt, et kolleegiuminõunik Stephan Kreslawsky mälestuse jäädvustamiseks kinnitati 3. veebruaril 1883 medali põhikiri. Põhikirja järgi oli Stephan Kreslawsky annetatud 1000-rubla-lise kapitali tulu kasutada kuldmedalite vermimiseks ja muudeks auhinna väljaandmisega seotud asjaajamisteks.<sup>865</sup> Kreslawky medalist on küll kirjutatud kuid annetajad ise on jäänud medali sära varju.

Thbilisis apteekriamatit pidanud isa ja poeg Kreslawskyd olid küllalt jõukad. Manasse (Ivan) Kreslawsky oli sündinud 1811 Kuramaal. Kreslawsky *sen.* õppis farmaatsiat (1830–1831) Tartus. Töötas seejärel Peterburi ja Moskva kroonuapteegis. Seejärel kutsuti Tartu ülikooli farmaatsiakoolitusega proviisor Venemaa saatkonna teenistusse Pärsias. Hiljem oli Kreslawsky *sen.* Thbilisi kroonuapteegi juhataja. Manasse Kreslawsky suri teadmata asjaoludel 1862. aastal Dagestani mägikülas.

---

<sup>863</sup> EAA. 402-9-375. Pagineerimata.

<sup>864</sup> Samas.

<sup>865</sup> EAA. 402-9-365; 402-5-1053. L. 2–19.

Kreslawsky *jun.* oli tuttav Tartu professor Wilhelm Stiedaga. Viimane tõigi Kreslawskyte kogutud medaliraha Tartusse. Stieda paigutas kapitali riigiväärtpaberites Tartu Panka.<sup>866</sup>

Stephan Kreslawsky oli kuulunud Thbilisi evangeelse luteri usu Peeter-Pauli koguduse liikmete hulka. Sama kirikukoguduse teatel suri Stephan Kreslawsky 14. veebruaril 1894.<sup>867</sup>

Seega võiks medali kuulutada Thbilisi kroonuapteeki juhtinud õpetatud apteeker proviisor Manasse Kreslawsky, Stephan Kreslawsky isa, mälestusmedaliks. Aga ajaloolist traditsiooni arvestades võime auhinda pidada ikka Kreslawsky medaliks.

Vähem teada on aga Kreslawsky stipendiumist – õieti Stepahan Kreslawsky isa Manasse Kreslawsky mälestusstipendiumist farmaatsia üliõpilastele. Kolleegiuminõunik Stephan Kreslawsky testament kannab 1894. aasta 25. jaanuari kuupäeva. Selle alusel oli Kreslawsky usaldanud väärtpaberid Peeter-Pauli kirikukoguduse nõukogu valdusesse. Aastate jooksul olid Manasse ja Stephan Kreslawsky muretsenud mitmesuguseid väärtpabereid: 1860. aastal oli ostetud kümme 5% riigilaenupiletit. Kreslawsky *jun* lisas perekondlikku väärtpaberipakki veel neli 1879. ja 1880. aasta erineva emissiooni riigilaenupiletit iga üks väärtusega 1000 rubla. 1891. aastal oli ostetud 10 kolmanda emissiooni 4% siselaenupileteid kokku 1000 rubla eest jne. Kreslawsky väärtpaberikontol oli üldse 36 riigilaenupiletit.

Lihtmenetluse korras mõisteti Thbilisi prokuröri otsusega 20. juulil 1894 tuginedes Kreslawsky testamendile kogukapitalist 14000 rubla riigilaenupiletites Tartu ülikoolile, mida ülikool kohustus kasutama stipendiumirahana kahele üliõpilasele.<sup>868</sup>

Järgmise aasta mais esitas Thbilisi kiriku nõukogu Tartu ülikooli valitsusele äärmiselt üksikasjaliku ülevaate Kreslawsky väärtpaberite ümberhindamisest pärast 17. mail 1895 muudetud tulumäära, mille alusel intressimäär langetati ühe protsendi võrra, viielt neljale protsendile. Seni puutumatuna seisnud Kreslawsky kapital kahanes 11134 rubla ja 75 kopikani.<sup>869</sup>

Riia õpperingkonna kuraator akadeemik N.A.Lavrovski 17. augustil 1896 ilmutatud korraldusega tuli Kreslawsky nimeline stipendium kindlasti välja kuulutada. Allikatele tuginedes võib kinnitada, et Kreslawsky rahastuga otsustas ülikool toetada sisekubermangudest pärit vaimulike seminaride kasvandikke, üliõpilaskonna kõige vaesemaid liikmeid.

Selle kontingendi hulgast õige valiku tegemine esimesel korral isegi ebaõnnestus. Esimesed Kreslawsky stipendiaadid arstiteaduskonna üliõpilased,

---

<sup>866</sup> EAA. 402-5-1053. L. 2–4p, 7.

<sup>867</sup> EAA. 402-5-1294. L. 1–3.

<sup>868</sup> EAA. 402-5-1294. L. 2–3p. Kreslawsky oli jätnud 9000 rubla eest väärtpabereid Thbilisi Peeter-Pauli kiriku ehitus- ja renoveerimistöodeks ning heategevuseks. Kiriku nõukogu oli arvamisel, et 9000 rubla tuleb maha arvata Tartu ülikoolile annetatud summast. Legaadi selgitamiseks pöördui nähtavasti tsiviilasjade kohtusse.

<sup>869</sup> EAA. 402-5-1294. L. 11–14.

Donimaalt vaimuliku seminari kasvandik Ivan Gurejev (Gurjev)<sup>870</sup> ja Kaluugast pärit Ivan (Josip)Sahharov<sup>871</sup> ei paistnud silma erilise tublidusega. Esimese noormehe õppetööst osavõtt, st. loengute külastamine ja praktikumides osalemine jättis teaduskonna õppejõudude üksmeelsel arvamusel palju soovida. Teine stipendiaadiks väljavalitu oli üliõpilasasjade sekretäri Aleksander Bokovnevi sõnul saadetud tänaval rüuskamise eest paariks päevaks kartserisse. Õpperingkonna kuraatori ettekirjutusest tuli aga kinni pidada. Kartes stipendiumi langemist mõne Vene riigiülikooli käsutusse, otsiti kiiresti uus võimalik kandidaat. Vanaaasta viimastel päevadel sai professor Kondakovilt positiivse soovitusena Klemenzi (Klimenti) Lomidze. Lomidze sai Kreslawsky stipendiaadiks ning võis kasutada 1897. ja 1898. aastal ning 1899. kevadsemestril koolirahaks 95 rubla semestris.<sup>872</sup>

Kuni 1912. aastani määrati Kreslawsky stipendium enamasti korraga kahele üliõpilasele. 1913. aastal ja isegi Esimese maailmasõja aastail võeti stipendiumile korraga 4 üliõpilast. Viimane Kreslawsky stipendium määrati 21. novembril 1916 ning seekord ainult ühele üliõpilasele.<sup>873</sup> Kokku maksti sellest fondist 22 teadaolevale stipendiaadile 76 stipendiumi, igale 95 rubla semestris, kõigile kokku 7315 rubla.<sup>874</sup>

#### 5.2.4. Järeldusi

Tartus apteekrikunsti õppinud Peterburi vilistlased proviisori, apteekriabi või farmaatsiamagistri seisuses koondusid sealsesse farmaatsiaühingusse.<sup>875</sup> Teadus- ja seltskondliku tegevuse kõrval asutati farmaatsiaüliõpilaste õpingute soodustamiseks stipendiumid meditsiiniakadeemia ja ülikoolide farmaatsiakursuste kuulajatele. Üsna tõenäoline, et Peterburi koondunud Tartu vilistlasi innustas selleks 1860. aastate alguses Peterburi farmaatseutideühingu sekretäri

---

<sup>870</sup> Ivan Gurejev Doni VS kasvandik, õppis vaheaegadega arstiteaduskonnas 1898... 1903...1906.

<sup>871</sup> Jospih Sachrevitši taga peitus hoopis Ivan Sahharov Kaluuga VS kasvandik, õppis arstiteaduskonnaas 1900, järgmisel aastal siirdus õigusteaduskonda, lahkus ülikoolist 1906 seda lõpetamata.

<sup>872</sup> EAA. 402-9-365. L. 11–15. Klimenti Vissarionovitš Lomidze'd nagu kõiki teisi Kreislawsky stipendiaate pole farmaatsia kuulajana kantud Album Academicum Universitatis Tartuensis 1889–1918.

<sup>873</sup> EAA. 402-9-365; 402-5-1294, 1379 alusel.

<sup>874</sup> 1896. a. – üks stipendium (95 rubla semestris), 1898, 1900 – 3 stipendiumi, 1915–1917 – 2 stipendiumi, teistel aastatel 4 stipendiumi (igal aastal kokku 380 rubla)

<sup>875</sup> Võrdluseks võib märkida, et analoogilise suunitlusega oli 1821. aastal Saksamaal asutatud apteekrite ühing – *Deutsche Apothekerverein*, või siis 1884. aastal tegevust alustanud katusorganisatsioon *Deutsche Pharmazeutenverein*, mille liikmeskonnas oli 1300 apteekrit ja proviisorit. – Meyers Konversations-Lexikon, fünfte Auflage, Erster Band. Leipzig-Wien 1895. S. 731 andmeil oli 1890. aastal apteekide: Saksa riigis 4798, sh. Preisimaal 2640.

ja *Pharmazeutische Zeitschrifti* toimetajana (1862–1864) tegutsenud J.G.N. Dragendorff (1836–1898, Tartu ülikoolis 1864–1894).

Carl Clausi nimelise stipendiumi asutamise mõte sündis Peterburi farmaatsiaühingu 50 juubeliaastapäeva tähistamise käigus. Stipendiumikapital pidi moodustuma vilistlaste annetustest. Kuid Peterburis farmatseutide ühingu algatatud stipendiumi Tartu ülikooli osa jäi Carl Clausi legaadiga tema tütre Wilhelmine Meissneri otsustada. Peterburis kogunenud Tartu farmaatsiavilistlaste osalus Clausi nimelises stipendiumikapitalis oli ebamääraseks. Peterburi farmatseutide au päästis apteegiomanikust proviisor Carl Daniel Mülleri ja tema poja stipendiumiannak. Soliidne semestristipendium, algul 250, siis 190 rubla aitas apteegikunstis teadmisi süvendada 20 farmatseudil.

Sisekubermangude vaimulike seminaride kasvandikke toetas Stephan Kreslawsky stipendiumirahastust makstav pisut tagasihoidlikum stipendium – 95 rubla semestris. Kreslawky stipendiaatide hulgas leidis mitmeid eesti soost üliõpilasi, teiste hulgas Aleksander Muidu ja Harry Rütman. Jaan Lust teenis tänu hea õppeedukusele stipendiumi algul Kreslawsky rahastust ja õpingute lõpuaastaks veel Mülleri stipendiumi.

Kõigi nimetatud stipendiumide puhul peeti majanduslikust olukorrast enam oluliseks farmaatsiaüliõpilase õppetöö tulemusi. Tähtis oli seni omandatud kogemuste ning teadmiste süvendamine ameti au ning järjepidevuse huvides. Tartu ülikooli arstiteaduskonnast väljunud õpetatud apteeker oli ühiskonnas austust pälvinud ametiseisuse esindaja. Apteekrid ja rohuteadlased moodustasid tsunfti selle parimas mõttes.

### 5.3. Stipendiumid õigusteaduskonna üliõpilastele

1825–1835 kujunes Tartu ülikoolist praktiliselt ainuke ülikool Venemaal, kus oli võimalik omandada igas mõttes euroopalikul tasemel juriidilist haridust. Tänu kontaktidele saksa kultuuriruumiga oli siin tuntav saksa klassikalise filosoofia ja filoloogia kõrval õigusajaloolise koolkonna (Göttingenis G. Hugo, Berliinis K. Savigny jt.) mõju. Kuigi Saksa ülikoolidest tõusis tähelepanu keskmesse Berliini ülikool, kust Tartu ülikool sai 19. sajandi algul suure osa oma professoreist, tuli Tartusse juba teistes saksa ülikoolides teadustegevusega tuntuks saanud isikuid.

Tartu ülikoolis asusid tööle õigusajaloolise koolkonna tuntud esindajaist professor Christian Dabelow (1768–1830) Hallest ning professor Walter Clossius, Nieburhi ja Savigny kooli õpilane.<sup>876</sup> Tartu ülikooli kriminaalõiguse- ja protsessi, õigusajaloo ning kirjanduse professor Walter Friedrich Clossius (1795 Tübingen – 1838 Giessen, professor Tartus 1824–1837) oli Tartusse

---

<sup>876</sup> MARJU LUTS: Integration as Reception: University of Tartu Faculty of Law Case in 19 th century. – *Juridica International* 1 (1998). – <http://www.juridica.ee>. Külastatud 06.09.2006. Professor Clossius luges mereõigust, kaubandusõigust, peatükke finantsõigusest (veksliõigus, krediidileping).

õpetama kutsutud Tübingeni ülikoolist.<sup>877</sup> Kuigi aadlike von L'Estocq, Sievers, de Villebois, von Wulf ja von Pereira stipendiumid eelistasid õigusteaduse üliõpilasi, on senistel andmetel teada vähemalt kaks stipendiumi ainuüksi juuratudengitele.

### 5.3.1. Professor Walter Friedrich Clossius' stipendium

Endine Tartu ülikooli professor Clossius<sup>878</sup> esitas avalduse stipendiumi asutamiseks ilmselt kohe kas Darmstadtis või siis Giessenisse saabumisel, so. 1837. aasta jaanuaris-veebruaris. Testamendi koostamise ja stipendiumi asutamise täpset kuupäeva ei ole olamasolevate allikate põhjal võimalik määrata.<sup>879</sup> Clossiuse stipendiumi puhul oli tegemist avaldaja eluajal asutatud stipendiumiga, mille ametlikuks esindajaks oli Giesseni ülikool.

23. aprillil 1837 toimunud Tartu ülikooli valitsuse istungil tutvustas Clossiuse legaati Giesseni ülikooli volitatu filosoofia eradotsent Moritz Conrad Posselt (1804–1875, Tartu ülikoolis 1834–1844). Kuna tegemist oli endise Tartu ülikooli õigusteaduskonna professor Clossiuse tahteavaldusega, siis Tartu ülikooli valitsuses aktsepteeriti pikemalt arutlemata Giesseni ülikooli teadet. Kolm päeva hiljem – 26. aprillil kinnitati professor Clossiuse stipendium ülikooli valitsuses. Õpperingkonna kuraatori kaudu jõudis professor Clossiuse stipendiumi asutamisavaldus rahvahariduse ministeeriumisse, kes selle kinnitas 21. mail 1837. Walter Clossiuse stipendium Tartu ülikooli õigusteaduskonna üliõpilasele, 200 assignaaturbla aastas, kuulus semestriti välja maksmisele.<sup>880</sup>

Kui suur oli professor Walter Clossiuse stipendiumfond ja kuidas võis toimuda raha laekumine ülikooli arvele, seda ei ole ülikooli valituses dokumenteeritud. Võimalik, et Clossius oli jätnud selleks teatud summad Liivimaa Aadli Krediidikassasse.

Uue semestri algul – 16. augustil 1837 esitas vene õiguse professor Alexander von Reutz (1799–1862)<sup>881</sup> Clossiuse stipendiaadiks Otto Joachim Hermann Mülleri (ka Mueller) (1813–1867).<sup>882</sup>

---

<sup>877</sup> OLEV TEDER: Professor Walter Friedrich Clossiuse *Iter Rossicum* 1825–29. a. – Ajalooline Ajakiri 2 (105), (1999). Lk. 37–48.

<sup>878</sup> GRIGORIJ LEVICKIJ: Biografičeskij slovar' professorov i prepodavatelej Jur'evskogo, byvšego Derptskogo universiteta. T. I., II. Jur'ev 1902.S. 518, 519: Clossiuse esimene ekspeditsioon toimus 1825 Pihkvasse ja Peterburi, teine 1827 Novgorodi ja Moskva eparhia raamatukogudesse. Teadusreiside tulemusena kavandas ta käsiraamatut *Iter Rossicum*, mille väljaandmine oli planeeritud 1837. aastale. Kuid tervislikel põhjustel lahkus professor Clossius Tartu ülikooli teenistusest 8. jaanuaril 1837 Darmstadtis, ent asus aga peagi ametisse Giesseni ülikoolis.

<sup>879</sup> EAA. 402-4-622. L. 1.

<sup>880</sup> EAA. 402-4-622. L. 1–5.

<sup>881</sup> Vt. lähemalt: LEA LEPPIK, PEETER JÄRVELAID: Aleksander Magnus Fromhold von Reutz – Tartu ülikooli vene õiguse professor ja Liivimaa aadlik. – Ajalooline Ajakiri 3 (102) 1998. Lk. 31–42.



Lea Leppik ja Peeter Järvelaid on Reutzi tituleerinud immatrikuleeritud aadli Liivimaa rüütelkonna huvide esindaja. Seega võinuks igati eeldada, et professor Reutz leiab stipendiaadi liivimaalaste hulgast.

Otto Müller oli Tartu ülikooli usuteaduskonda tulnud Kuramaalt. Õige varsti otsustas ta õigusteaduskonna kasuks. Määravaks võisid saada Otto Mülleri huvi Liivimaa õigusajaloo küsimuste vastu.

*Stud jur* Otto Mülleri kandidatuur Clossiususe stipendiumile leidis kinnituse 18. augustil 1837 ka ülikooli valitsuselt.<sup>883</sup> Ülikooli valitsuse otsuse vastu esitasid protesti erakorraline provintsiaalõiguse professor Erdmann Gustav von Bröcker (1784–1854), dekaanina korraline provintsiaalõiguse professor Friedrich Georg von Bunge (1802–1897)<sup>884</sup> ja rooma õiguse professor Carl Eduard Otto (1795–1860).<sup>885</sup> Viimase puhul olgu muuhulgas mainitud, et tunnustatud romanisti kutsumine Leipzigi ülikoolist Tartusse sai teoks tänu professor Clossiususe soovitusel.<sup>886</sup> Juriidilise korrektsuse huvides soovitasid professorid Bröcker, von Bunge ja eriti Otto ülikooli valitsuse nimel pöörduda rektor Christian Freidrich Neuel stipendiumi asjus Giesseni ülikooli saamaks kinnistust stipendiumi asutamisest Tartu ülikooli üliõpilasele.<sup>887</sup> Tartu ülikooli käsutuses ei olnud ju ühtki Clossiususe stipendiumi finantsdokumenti.

1837. aasta ülikooli väljaminekute pearaamatu sissekannete alusel võib aga märkida, et üliõpilane Otto Müller sai oktoobris talle määratud stipendiumi 100 assignaatrubla kätte.<sup>888</sup> Kas Tartu õigusteadlaste-professorite kartusel oli alust, seda allikad ei ava. 1838. aasta alguses maksti Otto Müllerile välja ka Clossiususe stipendiumi teine pool – 100 rubla.<sup>889</sup>

Professor Walter Clossius suri 30. jaanuaril (10. veebruar) 1838 Giessenis.

Professor Clossiust lähemalt tundnud professor Carl Otto soovitas stipendiumi edasise saatuse välja selgitamiseks pöörduda Clossiususe pärijate poole. Nende nõusolekust sõltus stipendiumifondi edasine funktsioneerimine. Clossiususe pärijatega saadi ühendus Stuttgartis Vene saatkonna sekretäri Anton von Struwe kaudu.<sup>890</sup>

Suhteliselt napp kirjavahetus professor Clossiususe õigusjärgsete pärijatega, keda esindas kellegi vennapoeg mõisnik doktor Wunderlich Groß-Sachsenheimist<sup>891</sup> jättis Clossiususe stipendiumi 1838 sügis- ja 1839 kevadsemestriks üli-

---

<sup>882</sup> Otto Müller \* 1813 Kuramaa, teol, filol, jur 1833–1839, kand 1845.

<sup>883</sup> EAA. 402-4-622. L. 8, 9.

<sup>884</sup> Vt. lähemalt: PEETER JÄRVELAID: Bunge sajand ja sajand Bungeta. II. – Ajalooline Ajakiri 3 (102) 1998. Lk. 17–19.

<sup>885</sup> EAA 402-4-622. L. 9, 12.

<sup>886</sup> P.M JARVELAJD: Komplektcija predavatel'skogog sostava juridičeskogo fakul'tete Tartuskogo universiteta 1820–1865 gg. – Iz istorii juridičeskogog obrazovanija v Estonii v XVII–XIX vv. Studia Iuridica: Historia et Theoria 4. Tartu 1989. S. 135.

<sup>887</sup> EAA. 402-4-622. L. 12.

<sup>888</sup> EAA. 402-6-205. L. 243p–244.

<sup>889</sup> EAA. 402-6-208. L. 42, 44.

<sup>890</sup> EAA. 402-4-622. L. 32.

<sup>891</sup> EAA. 402-4-622. L. 40.

kooli valitsuse istungite päevakorrast välja. 1840. aastal Wunderlichilt saabunud viimase teate olid pärijad otsustanud anda stipendiumi rahvamajanduse eriala üliõpilasele ning sellest lähtuvalt oli stipendiaadiks juba kuulutatud (Giessenis?) rahvamajadust õppiv üliõpilane Carl Treib(l)uth.<sup>892</sup>

Professor Clossiuse stipendiaat, Tartu ülikooli üliõpilane Otto Müller, lõpetas juurastuudiumi 1839. aastal, 1845 saavutas kandidaadi astme.<sup>893</sup> Otto Mülleri teadushuvi krooniks kujunes paar aastat pärast ülikooli lõpetamist anonüümsena Leipzgis ilmunud uurimus “*Livlandische Landesprivilegien und deren Confirmation*”, esmatrükk 1841, kordustrükk 1868.<sup>894</sup>

Otto Müllerist sai Riia raehärra ning uuendus- ja reformimeelne kuulus Riia linnapea aastateks 1856–1867, Riia polütehnikumi asutaja ja selle valitsuse eesistuja (1866). Otto Müller oli ka ajakirja *Baltische Monatschrift* kaasasutajaks ning väljaandjaks 1857–1867.

16. mail 1868 registreeriti Riia polütehnikumis Riia magistraadi algatatud linnapea Otto Mülleri nimeline stipendium algkapitaliga 8000 rubla, mis 1915. aasta alguseks paisus tänu donatsioonidele ligi 11000 rublale, millest jagati aastas tavaliselt paar- kolm 250–300 rublalist stipendiumi.<sup>895</sup>

Tartu ülikooli valitsuse asjajamises suleti Clossiuse stipendiumiga seonduv toimik 7.septembril 1840.<sup>896</sup> Endise Tartu ülikooli professor Walter Clossiuse asutatud stipendiumi jätsid pärijad Saksamaale.

### 5.3.2. Notar Theodor Dossi kapital

Õigusteaduskonna üliõpilastele suunatud stipendiumi pärandas Tartu ülikoolile professor Walter Clossiuse ajal aastatel 1832–1835 juurat õppinud Theodor Gottfried Doss.<sup>897</sup> Tema viimse tahteavalduse alusel kohustus riiginõunikuks tõusnud Th. Dossi poeg Ivan (Johan) Fjodorovitš (Theodori p.) Doss isa õpinguaastate mälestuseks asutama stipendiumi õigusteaduskonna majanduserialal poliitilist ökonomiat või rahandust õppivatele üliõpilastele.<sup>898</sup> Nii hästi vanaisa Th. Dossi kui isa Ivan Dossi vara päris 13.oktoobri 1900 Peterburi Ringkonnakohtu tsiviilasjade kohtus kinnitatud testamendi alusel viimase poeg Dmitri Doss.

---

<sup>892</sup> EAA. 402-4-622. L. 40.

<sup>893</sup> Otto Joachim Hermann Müller (1813 Kuramaa–1867 Riia) teol, fil, jur 1833–1839, kand 1845.

<sup>894</sup> DBBL. Lk. 536.

<sup>895</sup> EAA. 384-1-2762. L. 6p.

<sup>896</sup> EAA. 402.4.622. L. 32–40.

<sup>897</sup> Theodor (Feodor, Fjodor) Doss (1813 Riia – 1862 München), jur 1832–1835. Kantseleiametnik ja kohtusekretär Riias. Album Fratrum Rigensium 1823–1979. Bearbeitet von ROBERT GROSS und HEINZ MEUER-ELTZ. Hrsg. im Auftrage des Philisterverbandes. 1981. S. 103 andmeil Theodor Gottfried Doss *Fraternitas Rigensis coetus* 1832 II, notar *Doctor iuris*.

<sup>898</sup> EAA. 402-5-1482. L. 1.

Lähtudes Theodor Dossi nimelise stipendiumi kassaraamatu sissekannetest võib järeldada, et 3. jaanuaril 1901 Tartu ülikoolile üle kantud kapital 10000 rubla oli paigutatud erinevatel aegadel emiteeritud 4% riigiobligatsioonidesse, mille tähtaeg lõppes 1. septembril 1901. Dossi kapitali haldajaks sai tsiviilkohtu kaaskirja alusel ülikool.<sup>899</sup> Kuna ülikool kohustus koostama Dossi nimelise stipendiumi statuudi ning laskma selle ministeeriumis kinnitada, siis kapitali kohe Tartu Pangas ülikooli erivahendite arvele üle ei kantud. Küll aga otsustas ülikooli valitsus, et põhikirja kinnitamise järel tuleb varem laekunud intresside eest muretseda uusi väärtpabereid. 1. juuniks 1901 oli stipendiumifondis 13 riigilaenupiletit kokku nominaalväärtusega 10300 rubla. Dossi stipendiumi kassaraamatu alusel oli igaaastane sissetulek väärtpaberitelt, mida arvestati selle stipendiumi puhul juunis ja detsembris, oli mõlemal korral 199 rubla ja 50 kopikat.<sup>900</sup>

Stipendiumi põhikiri, mis põhiosas tugines Dossi testamendis esitatule, kinnitati ministeeriumis alles 14. augustil 1902.<sup>901</sup> Sobiva kandidaadi pidi välja selgitama *poliitilise ökonoomia* õppejõud, stipendiaadi kinnitas õigusteaduskond. Teises järjekorras võis kandidaadiks pakkuda finantsõiguse eriala valinud üliõpilase. Stipendiumi maksmise perioodi määramise õigus jäi teaduskonnale. Sobiva stipendiaadi puudumisel võis raha määrata majandusalase võistlustöö premeerimiseks.<sup>902</sup> Dossi stipendiumi erilisus võrreldes teiste vilistlaste stipendiumidega seisnes selles, et paragrahv 7 alusel kandidaatide kui ka võistlustööde puudumisel tekkinud ülejääki ei võinud lisada kapitali põhifondi. Ülejäägi arvel oli soovitatud moodustada uus eriline autasufond sõiduks välismaale või mõneks muuks õppeotstarbeliseks tegevuseks.<sup>903</sup>

Stipendium määrati üldjuhul kaheks aastaks, makstes aastas 200 rubla, millest arvestati maha tulumaks ja pangateenused. Meenutagem, et alates 1881. aastast arvestati kõikidelt erakapitalil põhinevatelt stipendiumidelt nimetatud maksud maha. Dossi nimelise stipendiumi väljamaksetes toodi nimetatud summad eraldi esile. Seega sai Dossi juurastipendiaat semestris kätte 190 rubla.

15. novembril 1902 kinnitati Dossi nimelise stipendiumi laureaadiks Aleksei Aleksandrov, raha maksti välja 27. novembril.<sup>904</sup> 1903. aastal Aleksei Aleksandrov aga lahkus ülikoolist.<sup>905</sup> Kuna stipendium oli talle määratud kaheks aastaks, siis jäi üks stipendiumiosa üle. Kuid seda ei paigutatud Dossi eeskirjad ettenähtud erilise autasu fondi moodustamiseks. Ülikooli valitsus otsustas summa paigutada jällegi väärtpaberitesse, mis võimaldaks Dossi stipendiumirahastust suurendada. Erinevate emissioonide riigiväärtpaberitelt eri aegadel laekuv

---

<sup>899</sup> Samas. L. 2–9.

<sup>900</sup> EAA 402-5-1542. L. 1.

<sup>901</sup> Põhikirja esimeses paragrahvis määratleti stipendiumi saajatena majadusteadusi õppivad üliõpilased. Samas kinnitati, et raha peab seisma igavesti Tartu Pangas Tartu ülikooli arvel.

<sup>902</sup> EAA 402-5-1542. L. 13.

<sup>903</sup> Samas. L. 14.

<sup>904</sup> Samas. L. 1.

<sup>905</sup> Aleksei Aleksandrov \* 1876 Harkov, jur 1897–1903.

intress annaks võimaluse maksta stipendiumi välja neli kuni viis korda aastas väiksemate osade kaupa.

1904. aastal Dossi stipendiumi välja ei kuulutatud – koguti kapitali intresse. Järgmine stipendiaat – Sergei Tsiklevski sai soovitusel õigusteaduskonnalt 29. märtsil 1905. Stipendiaadiks, stipendiumiga 380 rublaga aastas, võis ta end lugeda alates 1. jaanuarist 1906.<sup>906</sup>

1909. aastal tegi õigusteaduskond ettepaneku kasutada Dossi stipendiumi- raha veel üliõpilaste uurimustööde trükisavaldamiseks, pealegi oli stipendiumi põhikirja seitsmes paragrahv seda ette näinud. Õigusteaduskond pakkus trükki toimetamiseks, mis olla ühtlasi töö autasustamine, üliõpilase Aron Šaja Kras-siku<sup>907</sup> uurimust Venemaa talurahvapankade tegevust aastatel 1883–1905.<sup>908</sup> Dossi stipendiumi kassaraamatu alusel selgubki, et selle üliõpilastöö trükki-miseks kulutati 307 rubla 85 kopikat.<sup>909</sup>

Kassaraamatu järgi ei makstud stipendiumi ajavahemikul 1912–1915. Majandusteaduse õpingud ei taganud tollal veel kindlat elukutset. Majandus-eriala ei olnud üliõpilaste hulgas veel kuigi populaarne ning see oli kindlasti üheks põhjuseks, miks igal aastal ei leitud stipendiumi põhikirjas esitatud nõudmistele vastavat kandidaati või puudusid üliõpilaste majandusalased uurimustööd.

Ülikooli erivahenditesse kogunes Dossi stipendiumi reale küllalt suur raha-summa – 1912. aastal näiteks 2192.58 sularahas,<sup>910</sup> mis kasvas veelgi.

Venemaa Ajutise Valitsuse soovitusel võis ka Dossi rahastut kasutada üli-kooli üldise rahamure leevendamiseks. Seda lubas kaudselt isegi stipendiumi põhikiri.

Professor Clossiusse stipendium oli andnud Riiale läbi aegade kõige kuul-sama linnapea. Kahtlemata soodustas notar Dossi stipendium noorte valikuid moodsamate, so. majanduse ja rahanduse, erialade kasuks.

---

<sup>906</sup> EAA 402-5-1482. L. 17, 18.

<sup>907</sup> Aron Šaja Krassik \* 1877 Mogiljovi kubermangus, Tartu gümnaasiumi eksamid, jur 1906–1910.

<sup>908</sup> Aron Krassik. Krest'janski Bank i ego dejatel'nost s 1883 po 1905. Jur'ev 1910.

<sup>909</sup> EAA. 402-5-1542. L. 3; 402-5-1482. L. 24.

<sup>910</sup> EAA. 402-5-1542. L. 1–3p. 1915. aasta augustis oli Dossi kapitali sularahas 3589.08.

## 5.4. Vilistlaste perekonnastipendiumid

### 5.4.1. Carl Baeckmanni stipendium Pariisi maailmanäituselt

1878. aasta Pariisi maailmanäitusel Venemaa tööstust ja kaubandust eksponeerinud Vene vabrikandid kinkisid Venemaa ekspositsiooni kuraatorile Carl Baeckmannile 300 rubla sularahas soovitusena paigutada nimetatud summa keiserlikku deposiitpanka protsente kandma „...keiserliku Tartu saksa ülikooli üliõpilastele stipendiumiraha kogumiseks.” Kaks aastat hiljem, 14. augustil 1880, andis seni Lääne-Euroopa kaubanduskodades ringi liikunud kollegiuminõunik Baeckmann Tartu ülikoolile üle viieprotsendilistest obligatsioonidest koosneva nimiväärtusega stipendiumikapitali – 3300 rubla. Annaku kaaskirjas toonitas Baeckmann, et Pariisis olid vabrikandid tookord lausa tungivalt soovitanud, et algatav stipendium Tartu ülikoolis peab kandma kapitali üleandja, so. Baeckmanni<sup>911</sup> nime.<sup>912</sup>

Baeckmann kirjutas, et kapitali aastakasum on mõeldud ühele Tartu ülikooli mistahes teaduskonna üliõpilasele. Samas soovis Baeckmann jääda stipendiumi haldajaks (kuni surmani).<sup>913</sup> Kuna stipendiumile aluskapitali annetanud töös- turid mingeid ettekirjutusi ei teinud, nii võiski Baeckmann stipendiaatide hulgas eelistada Baeckmannide hõimlasi. Teises järjekorras võidi stipendiaat valida kõigi Tartu üliõpilaste hulgast.<sup>914</sup>

Rahvarühenduse ministeeriumis 1883. aastal kinnitatud stipendiumide määruse alusel pidi ülikool leidma administraatorid, sest Baeckmann viibis pidevalt välismaal. Kuna Baeckmann ja tema toetajaskond tundus ülikooli esindusele auväärne ning rahvusvaheline, otsustas ülikooli rektor Ottomar Meykow nimetada administraatoritena ametisse Tartu füüsikaprofessori Arthur von Oettingeni ning selleks ajaks juba Tartust Marburgi ülikooli lahkunud farmakoloogia- professori Rudolf Boehmi.

18.(6.) novembril 1883 kirjutas Carl Baeckmann Amsterdamist maailmanäituse ametlikul kirjapaberil, et ta soovib stipendiaadiks usuteaduskonna üliõpilast Hans Johann Walterit ja arstiteaduskonna üliõpilast Roland Walterit, „...kui hiljuti surnud doktor Piers Walteri poegi.”<sup>915</sup> Võimalik, et selleks oli

<sup>911</sup> Pariisi maailmanäitusel Venemaa ekspositsiooni kureerinud ja hiljemgi Euroopas vene kaupu reklaaminud Carl Baeckmann oli Kuramaalt pärit Tartu ülikooli usuteaduskonnas õppinud ning hiljem Peterburi Püha Katariina kirikukoguduse pastoriks saanud Carl Baeckmanni (1809–1879) poeg. Carl Baeckmann *sen.* (12. 08.1809 Kuramaa – 17.11.1879 Peterburi) teol 1827–1831, pastor Minskis, 1835–1848 Krimuldas, 1848–1855 Mazsalacas e. Väike-Salatsis, seejärel teenis 20 aastat Peterburis Katariina kiriku koguduses, emeriteerus ja elas mõne aasta ilmselt poja juures Viinis ja Pariisis, kust pöördus 1879. aasta algul tagasi Peterburi.

<sup>912</sup> EAA. 402-4-1074. L. 4.

<sup>913</sup> Samas. L. 1–1p.

<sup>914</sup> Samas. L. 14.

<sup>915</sup> EAA. 402-5-1016. L. 5. Selgituseks: doktor Piers Walter (\*1836) oli Tartu ülikooli naistekliiniku rajaja Piers Uso Walteri (1795–1874) poeg, kes oli Tartu õppinud

ettepaneku teinud farmaatsiaprofessor Rudolf Boehm. Võimalik, et Baeckmann oli Walterite tuttav.

Carl Baeckmann suri tema vanema venna Woldemar (Ivan) Baeckmanni<sup>916</sup> teatel 1909. aastal. Vend delegeris stipendiumi määramise täielikult ülikoolile.<sup>917</sup>

Stipendium eelistas seega Baeckmanni sugulasi ning neid oli alati õppimas. Carl Baeckmanni stipendiumi kassaraamatu (1880–1918) alusel maksti annetatud kapitali väärtpaperite intressidest 10 Baeckmanni perekonnaga seotud Tartu üliõpilasele igauhele stipendiumi 199 rubla semestris, lisaks veel ühe-kordseid toetusi.<sup>918</sup>

Baeckmanni stipendium oli perekonnastipendium, mille idee ei tulnud perekonnalt vaid kolmandatelt isikutelt.

### 5.4.2. Mickwitzide perekonnastipendium

Täiesti iseloomulik perekonnastipendium oli Theodor Mickwitzi initsiatiivile rajanenud perekonnastipendium, mille tutvustamist alustame väljavõttega ülikooli valitsuse koosoleku protokollist: „Ülikooli valitsusel ei saa midagi olla selle vastu kui Eestimaal tuntud suguvõsa soovib toetada oma suguvõsa liikmete ülikooliõpinguid.“

Meditisiinidoktor Theodor Mickwitzi<sup>919</sup> viimseks sooviks oli suguvõsa järeltulijatele kõrgema teoloogilise hariduse kindlustamine. Peterburis 12. septembril 1883 Theodor Mickwitzi pärijatele avanenud testamendiga kaasnenud legaadis „Perekonnaannak Teodor Mickwitzilt Tartu ülikooli usuteaduskonna üliõpilastele“ [*Familien Legat von Theodor Mickwitz für Theologie Studierende in Dorpat*], reastati stipendiumiõigus Koeru pastori Christoph Friedrich Mickwitzi (1743–1801 Koerus a. 1769–1801) järeltulijatele:<sup>920</sup> Lihula pastor Christoph Friedrich Mickwitzi, Rakveres kreisiarstiks oleva Eberhardi, Paides kooliinspektor Joachim-Heinrichi ja Koeru pastori Dietrich von Mickwitz (1778–1846), kes jätkas isa pastoripõlve Koerus (1801–1846, 1828–1833

---

arstiteadust 1855–1859, seejärel siirdunud Berliini, Viini ning lõpetas studiumi 1862. aastal Würzburgis. 1862 sai koha Limbažis, alates 1865 kuni surmani 27. aprill 1879 oli praktiseeriv arst Tartus.

<sup>916</sup> Woldemar Baeckmann/Bäckmann \* 1838, teol ja filol 1856–1860, keelte- ja matemaatikaõpetaja Peterburi Katariina ja Peetri kirikukoolis, koolide inspektor.

<sup>917</sup> EAA. 402-5-1016. L. 22.

<sup>918</sup> EAA. 402-5-1004.

<sup>919</sup> Theodor Mickwitz (1811 Koeru- 2. või 3. 10. 1882 Koeru), med 1830–1836, abielus Marie von Nottbeckiga, arst Oranienbaumis ja Peterburis, 1861–1872 juhatas sealset ämmaemandate instituuti, suri 2. oktoobril 1882 Koerus. Theodor Mickwitzi õde Anna Margarethe (1829–1903) abiellus pastor Heinrich Hoffmanniga 1847, nende pojad vt. viide 929; nende tütar Anna Wilhelmine abiellus Johannes Heinrich Brashega (1843 Paide–1906 Tallinn).

<sup>920</sup> EAA. 402-4-1092. L. 19 *etc.*

Järvamaa praost) poegadele; samuti Tarvastu pastor Justus Johan Mickwitzi järeltulijaile. Kõigil oli õigus kandideerida perekonnastipendiumile ja seda ainult juhul kui viimased õpivad usuteadust. Siia ringi kuulusid veel Koeru pastori Hoffmanni abikaasa, Theodor Mickwitzi õe Anna Margaretha Hoffmanni pojad: Theodor, Otto, Richard, Arthur ja Hugo Hoffmann.<sup>921</sup> Kolmandas järjekorras võidi stipendium annetada Mickwitzide Pilistvere liinile – kõne all siis pastor Eugen Mickwitzi pojad.<sup>922</sup> Toetatud pidid saama veel varem mujal õppinud Mickwitzid, kes saabuvad Tartusse usuteaduskonna juurde lõpueksameid sooritama. Stipendiumi eeskirja paragrahv 7 alusel jagati õpetussõnu juhuks kui Mickwitze ei jätku. Sel juhul võiksid stipendiumile kandideerida Eestimaalt, Liivimaalt, Riiast ja Kuramaalt pärit teoloogia- teaduskonna üliõpilased. Nimetatud kontingendile oli stipendium ette nähtud esialgu pooleks aastaks. Mickwitzid pidid kooliraha saama aga kõigil kooli- aastatel.<sup>923</sup>

Dr Theodor Mickwitz' legaadi teksti võib käsitleda stipendiumi põhikirjana, mille Tartu ülikool registreeris valitsuse protokollis 3. märtsil 1883. Rahva- hariduse ministeerium kinnitas Mickwitzi perekonnastipendiumi 19. novembril 1883.<sup>924</sup>

Mickwitzi stipendiumi aluskapital kuueprotsendilistes kaheksas Peterburi- Tuula Maapanga pantkirjas igaüks nominaalväärtusega 1000 rubla oli paigu- tatud 27,5 aastaks Riigipanga Tartu Panka.<sup>925</sup> Stipendiumikapitali kasviku esi- mene arvestus oli pangas tehtud enne stipendiumi põhikirja kinnitamist 3. jaanuarist 1883 (summa Mickwitzi stipendiumi kirjavahetuses ei kajastu).<sup>926</sup>

Küll aga arvestati 1. juulist (teistel andmetel 12. septembrist 1882)–21. aprillini 1884 Mickwitzi kapitali kasumiks sularahas 866.67 rubla. Nimetatud summa piires võis stipendiumi maksta.<sup>927</sup> 1884. aasta augustis märgiti pant- kirjade võlakirjatulu protsendiks Liivimaa Kontrollpalati teatel vaid 5%, tähtajaks kümne aastat.<sup>928</sup> Osa väärpaberitulust olid stipendiumikapitali käsu- tajad Mickwitzid kasutanud uute, 5,5% riigilaenupilete muretsemiseks. Nende arvestati eest näiteks Tartu Pangas poole aasta eest tulu 132 rubla. Perekonna-

---

<sup>921</sup> EAA. 402-9-871. L. 10p–11. Otto Hoffmann (1861/1866? – 1919) Koeru, jur 1881–1887 (kuna õppis õigusteadust, siis perekonnastipendiumi ei saanud), 1888 cand, 1888 hääleõiguseta Tartu rae liige ja halduskohtu kriminalistika osakonna sekretär. Abielus Else von Halleriga. Richard Hoffmann \* 1868 Eestimaa, teol 1887– (stipendiaat) Arthur Hoffmann (1870 Koeru kirikumõis–1940 Šveits) teol 1890–1895 (stipendiaat), hist fil 1895–1896. Hugo Hoffmann (1873 Koeru kirikumõis–1943 Šroda), med 1893–1895, arst ( ei olnud stipendiaat). Theodor Hoffmann (vt. viide 937).

<sup>922</sup> EAA. 402-4-1092. L. 6–10, 19–24.

<sup>923</sup> EAA. 402-9-871. L. 10–10p.

<sup>924</sup> Samas. L.1–9.

<sup>925</sup> EAA. 402-5-1034. L. 1; 1046. L. 1p–2.

<sup>926</sup> EAA. 402-5-1046. L. 1p–2.

<sup>927</sup> Kapitali kogusumma arvestamisel liideti kokku selle nominaalväärtus ja sularaha- tehingud.

<sup>928</sup> EAA. 402-5-1034. L. 1.

stipendium 220 rubla semestris, sellise määra oli kehtestanud testator, määrati 28. oktoobril 1884 Theodor Mickwitzi õepojale Theodor Hoffmannile.<sup>929</sup> See stipendium oli tagasiulatuvalt 1884. aasta sügissemestri eest ning selle sai Th. Hoffmann kätte uue aasta jaanuaris.

Järgmise kevadsemestri stipendiumi sai ta aga augustis. Seega maksti stipendiumi läinud semestri õppetöö tulemuste eest rõhutades, et stipendiaat peab saadud raha kasutama ennekõike õppemaksu õigeaegseks tasumiseks. Mickwitzi stipendium oli üks vähestest, mille statuudis pöörati erilist tähelepanu õppemaksu tasumisele.<sup>930</sup>

1887–1892 määras stipendiumi direktorium kahe semestri stipendiumimäärast pisut väiksema summa – 209 rubla semestris. 1887. aastal maksti fondist kahele üliõpilasele kokku 390 rubla, kuigi kevadsemestril sai stipendiumi veel eelmine (Th. Hoffmann) ja alates sügisest uus stipendiaat Richard Hoffmann, kes oli stipendiumi kasutaja 1892. aasta kevadsemestriini.

1895.– 1897. maksti aastas välja ühele üliõpilasele kuni 403 rubla. Alates 1899. kuni 1902. aasta lõpuni maksti 163 rubla semestris. Järgnevatel aastatel kuni 1918. aasta kevadsemestriini oli semestristipendiumi suuruseks stabiilselt 160 rubla.

Mickwitzi stipendiumi kassaraamatu alusel on võimalik jälgida stipendiumikapitali finantseerimist ja stipendiumi väljamaksmist ning nende väärtuste vahele jäävat ülejääki pärast stipendiumi välja maksmist. Võib öelda, et stipendiumi maksmisel arvestati stipendiumi asutamisel väärtpaberitest laekunud kapitalituluga 866 rubla 67 kopikat, mida püüti aastate kestel uute väärtpaberite lisamisega nimetatud summa piires kasutada. Stabiilsena püsinud stipendiumimäär tagas enamasti ühe või isegi poooleteise stipendiumimäära suuruse ülejäägi. Näiteks a. 1890–1903 igal aastal pooleteise stipendiumi ulatuses, 1904. aastal jäeti alles isegi kahe stipendiumi suurune osa (vt. Joonis 4).<sup>931</sup>

Ülejääki kasutati uute väärtpaberite omandamiseks ostes juurde 4% riigilaenupileteid ja 1905–1911. aastate 5% obligatsioone, ühe või paari kaupa.<sup>932</sup> Teiste nimeliste stipendiumide puhul enamasti stipendiumi ulatuses ülejääki ei tekkinud.

1915. aastaks oli Mickwitzi kapitali arvel Tartu Pangas väärtpaberid nominaalväärtusega 9400 rubla, sularahaarvel aga enne stipendiumi välja maksmist 727 rubla ja 94 kopikat.

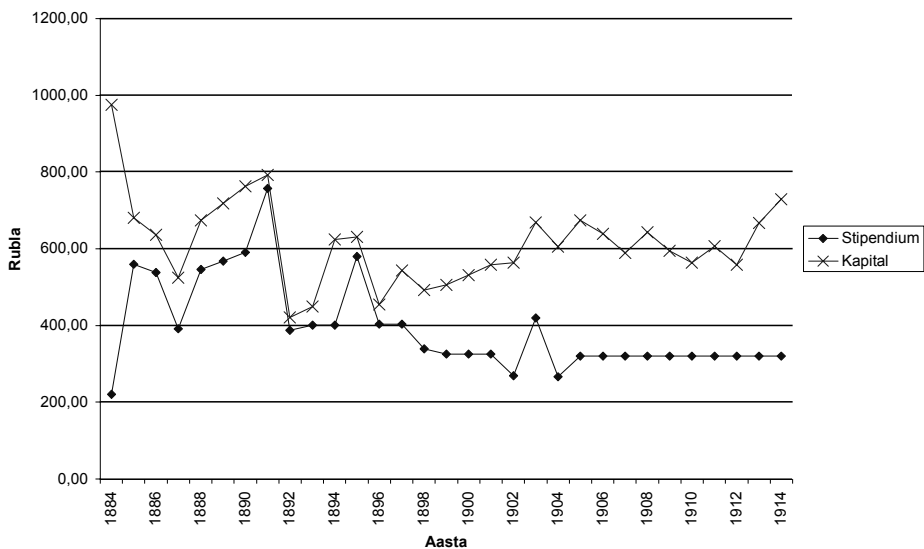
---

<sup>929</sup> EAA. 402-5-1034. L. 1; 1046. L. 2. Theodor Hoffmann \* 1865 Peterburi, teol 1883–1888 kand, Riia kubermangu gümnaasiumi usuõpetuse ülemõpetaja.

<sup>930</sup> EAA. 402-5-1034. L. 13.

<sup>932</sup> EAA 402-5-1046. L. 8–13 alusel.





**Joonis 4.** Theodor Mickwitzi perekonnastipendium – kapital ja stipendium 1884–1914. Allikas: EAA. 402-5-1046. L. 8–13.

Stipendiumikapitali 33 aasta jooksul (1885–1918) maksis Tartu Pank Theodor Mickwitzi asutatud perekonnastipendiumi fondist 10 perekonna liikmele, Tartu ülikooli usuteaduskonna üliõpilasele 13282 rubla ja 7 kopikat, st. aastas maksti keskmiselt välja stipendiumiks 402 rubla. Kapitalitulu a. 1884–1918 oli kokku 19080 rubla ja 34 kopikat (aasta keskmine näitaja 578 rubla). Mickwitzid täitsid perekonnakohustust väga tõsiselt– seda tõestab isegi eeltoodud joonisel 4 kujunenud perekonnastipendiumi dünaamika.

Kes said stipendiumi. Richard Hoffmann sai kümnel semestril kokku 2090 rubla ja Arnold Hoffmanni<sup>933</sup> 7 semestrit läks Mickwitzidele maksma 1731.84 rubla. Theodor Mickwitzi järeltulijate kolmandasse põlvkonda kuulunud Paide kirikuõpetaja Johannes Heinrich Brasche poeg Christian Brasche<sup>934</sup> oli stipendiaadiks vaid kahel aastal (1896–1897). Pilistvere kirikumõisas sündinud Friedrich Mickwitzil õnnestus saada perekonnastipendiumi kokku üle 1300 rubla.<sup>935</sup> Viimaseks stipendiaadiks jäi senistel andmetel Gottfried Leopold (von) Mickwitz,<sup>936</sup> kes sai 1916. aasta sügissemestri eest ainult 100 rubla, 1917. aastal ning 1918. aasta kevadsemestril aga 160 rubla semestris.

<sup>933</sup> EAA 402-5-1034. L. 19: 29. novembril 1892 teatati Arnold Hoffmannile, et stipendiumi suuruseks on 176.30 semestris. Kuid kassaraamatu alusel selgub, et talle on makstud siiski rohkem, 209 rubla semestris– EAA 402-5-1046. L. 5p–6.

<sup>934</sup> Tegelikult Christfried Brasche (ema: Anna Wilhelmine (snd Hoffmann) Brasche ) \* 1875 Tallinn, teol 1894–1897, ajal-keel 1900.

<sup>935</sup> EAA 402-5-1034. L. 23–39; 1046. L. 8, 9. Friedrich Mickwitz \* 1878 Pilistvere, teol 1897–1902.

<sup>936</sup> Gottfried von Mickwitz \* Kuressaare (aadelduse saanud Th. Mickwitz jun poeg), teol 1916–1918.

Mis puudutab Mickwitzi stipendiumile kandideerimist, siis avaldusi väljastpoolt suguvõsa kandideerinud usuteaduskonna üliõpilastelt tõenäoliselt vastu ei võetud. Mickwitzide ja Hoffmannide perekonnad olid väga suured ning pealegi õppis nii ülikooli usuteaduskonnas kui teistes teaduskondades alati nende järeltulijaid. Koeru Mickwitzide asutatud perekonnastipendium toetas teoloogiaõpingutele pühendunud hõimlasi.

### 5.4.3. Friedrich Julius ja Louise Amalie von Seezeni annak

Friedrich Julius ning Louise Amalie von Seezenite annak oli abikaasade ühisavaldust toetamaks Riias pärit Tartu ülikooli üliõpilasi.

Friedrich Seezen oli töötanud ligi kümme aastat (1836–1846) Tartu ülikooli botaanikaia asedirektorina. Mingil põhjusel lahkus Seezen Tartust Peterburi ning asus Peterburi Anna ja Peterburi Peetri kooli õpetaja ametikohale. Peterburis abiellus Louise Seezeniga (sünd Seezen).<sup>937</sup> Peterburist siirdusid Seezenid sugulaste kutsel Dresdenisse. Friedrich Julius (von) Seezen suri Dresdenis 2. mail 1885. aastal.<sup>938</sup>

Friedrich Julius von Seezeni testament oli koostatud oktoobris 1884. Legaadiga annetas von Seezen Tartu ülikoolile viie- ja neljaprotsendilisi riigilaenupileteid kogusummas 10250 marka (6000 rubla). Kapital jäi esialgu tema abikaasa Louise Amalie von Seezeni käsutusse. Louise von Seezeni testamendi tekstist loeme, et muu pärandvara kõrval jättis abikaasa talle raha- ja väärtpaberikapitalina kokku 68 469 rubla. Lõviosa selles moodustasid mitmesugused Vene riigi väärtpaberid – näiteks 11 tükki 4%-lisi Vladikavkazi raudteehituse riigilaenupiletid, Liivimaa pantlehti jm.<sup>939</sup> Pärandina saadud väärtpaberitest suurema osa annetas lesk abikaasa asutatud ülikooli stipendiumifondi, sest Seezenite advokaat Dresdenis Friedrich Stüver kandis 1885. aasta septembri algul Tartu Panka Tartu ülikooli arvele üle 949 rubla ehk 2079 saksa marka sulatahas. Maksekäsundil oli märksõnaks märgitud *Stiftung des Collegien Rathes und Ritters Friedrich Julius von Seezen und Gätlin*, st.

---

<sup>937</sup> Album Fratrum Rigensium 1823–1979. Bearbeitet von ROBERT GROSS und HEINZ MEUER-ELTZ. Hrsg. im Auftrage des Philisterverbandes. 1981. S. 94.

<sup>938</sup> Riias apteekri perekonnas 18. oktoobril 1810 sündinud Friedrich Julius Seezen õppis Tartus meditsiini 1830–1836. Riialasest üliõpilasena oli enesest mõistetav kuulumine korporatsiooni *Fraternitas Rigensis* (Seezen *coetus* 1830 I semester). Album Fratrum Rigensium 1823–1979, lk. 84 andmeil õppis Tartu ülikoolis õppis õigusteadust Friedrich Seezeni vend Joachim Wilhelm Seezen (1806 Riia–1879 Tartu), korporantide hulgas tuntud menuka lauljana. Töötas 1846–1879 ülikooli rentei sekretärina ja alates 1865 ka arveametnikuna.

<sup>939</sup> EAA. 402-4-1105. L. 34.

kolleegiuminõunik Friedrich Julius ja tema abikaasa Loïuse Amalie von Seezeni stipendium.<sup>940</sup>

Tartu ülikoolile annetatud stipendiumikapitalile lisa panustanud Louise von Seezeni tahteavaldus oli koostatud abikaasa surma järel 1885. aastal. Tunnistajatena olid testamendi ja legaadi koostamise juures viibinud vene kogukonna esindaja Dresdenis Adolf Höhne ja Seezenite perekonnasõber jurist Johann Ernst Weiß. Louise von Seezeni testamendist selgus, et osa perekonnakapitali kasumist oli stipendiumina juba kasutamist leidnud. Fr.J. von Seezen oli oma eluajal 1882. aastal avanud Riias muretsetud pantkirjadega tagasihoidliku stipendiumi, 160 rubla aastas ühele üliõpilasele, Leipzigi ülikooli juures. Tõenäoliselt toetati riialasest üliõpilase õpinguid. Louise von Seezen kohustus testamendipõhiselt Leipzigi stipendiumi maksmist jätkama.<sup>941</sup> Leipzigi stipendiumi haldajaks olid von Seezen määranud Johann Ernst Weißi, kompanii *Werner Winter & Son* direktori, kelle hoolde jäigi hiljem Tartu ülikooli üliõpilastele mõeldud Seezenite stipendium. Ernst Weiß kasutaski stipendiumi nimetusena *Seezen Louisenstiftung* ning selle nimetuse all leiaimegi stipendiumi allikmaterjalid Tartu ülikooli fondis.

Louise Amalie von Seezen suri 1894. aasta suvel Dresden-Altstadt misjoni hooldekodus. Testamendi täitjana kohustus Johann Ernst Weiß testamendis näidatud isikutele välja jagama lese vara – ehted, lauahõbeda ning kümmekond raamatut.<sup>942</sup> Avalikustamisele kuulus ka Tartu ülikoolile annetatud stipendium, mille kapital oli 1885. aastast alates pangas.

*Seezen Louisenstiftung*’i, st. stipendiumi eeskirjad kinnitati rahvahariduse ministeeriumis 27. juulil 1897.<sup>943</sup> Kuid Seezenite stipendiumifondi haldur Ernst Weiß oli esimese stipendiumisumma eraldanud juba 1897. aasta aprilli lõpul. Annetajate soove arvestades võisid stipendiaatidena kõne alla tulla Riias pärit „vaesed aga püüdlikud üliõpilased, kusjuures eelisõigus oleks ikka perekonnanime Seezen kandjatel“.<sup>944</sup> Stipendiumi võis kasutada kuni üheksa semestri kestel kuid ikka iga semestri õppetöö tulemusi arvestavalt. Haigestumise korral arvati stipendiumisummast õppetöölt puudunud päevad maha kuid hiljem võidi siiski stipendiaadiaega pikendada.<sup>945</sup>

Kohaliku hariduselu juht õpperingkonna kuraator Nikolai Lavrovski otsustas Seezenite stipendiumi kasutada kogu õpperingkonna huvides ning toetada eelkõige Tartu ülikoolis õppivaid vaimulike seminaride kasvandikke. Lavrovski võis ehk arvestada asjaoluga, et stipendiumi haldur elab Saksamaal ja seetõttu stipendiumi määramisel kaasa ei räägi. Kuid stipendiaatide nimekirja alusel

<sup>940</sup> EAA. 402-5-1293. L. 15, 73. Nimetatud toiminguga sai 16. septembril 1885 alguse järjekordne stipendium: Seezen Louisenstiftung. Seezenite annetatud kapital 29 187 rubla nominaalväärtuses (16 125 rubla kulla alusel).

<sup>941</sup> Samas. L. 44.

<sup>942</sup> EAA. 402-5-1293. L. 28; 402-4-1105. L. 42.

<sup>943</sup> EAA. 402-5-1979. L. 15. Seezenite kapital 29 187 rubla nominaalväärtuses (16125 rubla kulla alusel).

<sup>944</sup> EAA. 402-4-1105. L. 60, 71p.

<sup>945</sup> Samas. L. 71p.

võib siiski kindlalt väita, et Lavrovski plaan jagada stipendium vaimulike seminaride kasvandikele, ei täitunud. Stipendiumile kandideerijate hulgast lükkas haldur Weiß tagasi isegi Riiaast pärit venelastest üliõpilased. Stipendiumi haldur pidas rangelt kinni Seezeni legaadi põhimõtteist.

Esimeseks *Seezen Louisestiftungi* stipendiaadiks osutus Friedrich von Seezeni vennapoja Peterburi apteeker Carl Seezeni poeg Robert Seezen. Üliõpilane sai stipendiumi 250 rubla aastas; 1897.–1898. õppeaastal ajaloo-keeleteaduskonnas õppimise ajal. Robert oli kirjutanud võistlustöö ja sooritanud kõik õppeaastal ettenähtud eksamiained. Kolmas stipendiaat Hans von Morr tuli Tartu ülikooli usuteaduskonda Peterburi ülikooli õigusteaduskonnast ja oli Seezeni stipendiaadiks täpselt üheksa semestrit.

Seezenite stipendiaatideks olid peamiselt ikka Riia sakslased, kellest neli üliõpilast kuulusid aadliku seisusesse kuid puudus tõhus majanduslik tagatis.<sup>946</sup> Näiteks Riia kubermangugümnaasiumi kuldmedaliga lõpetanud füüsika-matemaatika teaduskonna üliõpilase Friedrich von Radecky stipendiumisupliik oli viseeritud sõnadega: „... lihtsalt vaene”.<sup>947</sup>

Lätlasi oli stipendiaatide hulgas kaheksa.<sup>948</sup> Riia gümnaasiumi vilistlastena oli stipendiumi saajate hulgas siiski ka kaks venelast, üks pärit Pihkvast, teine Riiaast. Üheksal Riiaast pärit Seezeni stipendiaadil (Wilhelm Feldbach, Arthur Erasmus, Ernst von Berg, jt) oli samaaegselt avanenud võimalus kasutada Heinrich von Dreyeri *livonuste* stipendiumi.

*Seezen Louisenstiftung* toetas kahekümne aastaga (1897–1917) kokku 28 riialasest üliõpilast-stipendiaati.<sup>949</sup> Neist kaheksa õppisid stipendiumi saamise ajal usuteaduskonnas. Kaheksa riialast pühendusid arstiteadusele, neli pürgisid juristikks.

Seezenite stipendiaatidest viis olid valinud erialaks loodusteadused ning kaks üliõpilast ajalooõpingud. Seezenite stipendium hoolitses tänuväärset gümnaasiumiõpetajate järelkasvu eest. Album Academicumi andmeil jäidki õpetaja ametile truuks kuus Seezeni stipendiaati.

#### 5.4.4. Nicolai Christophary stipendium

1889. aasta 9. (21.) jaanuari *Neue Dörptsche Zeitungis* ilmus rahvahariduse ministri teade salanõunik Nikolai Antonovitš Kristoforovi [Nicolai Christophary (Kristophary)] nimelise stipendiumi annetamisest. Salanõuniku lesk Emilie Christophary annetus 6000 rubla viieprotsendilistes riigilaenupiletes kuulus

---

<sup>946</sup> Hans von Morr teol, Friedrich von Radecki füüs-mat, Theodor von Sicard teol, Ernst Edgar Paul von Berg ajal-keel.

<sup>947</sup> EAA. 402-5-1293. L. 261.

<sup>948</sup> Valter Brusdeylins teol, Karl Brusdeylins teol, Alfrēd Kazaks jur, Janis Dreimanis jur, Ernst Jansons med, Teodor Bodnieks agr, teol, nat.

<sup>949</sup> EAA. 402-5-1293. L. 118–472.

puutumatu kapitalina Tartu ülikoolile. Ka selle stipendiumiannaku puhul oli tegemist abikaasade ühisavaldusega.

Christopharyde legaadi alusel kuulus stipendiumi omandamise eesõigus doktor Carl Watsoni ja Wachtsmuth'ide perekonna järeltulijatele. Seda samuti naisliinis sündinud Watsonitele, eelkõige Auguste Watson-Wachtsmuthi lastele juhul kui nad asuvad õppima Tartu ülikooli. Hõimlaste hulka oli arvatud ka Feodor Ossipovitš Sosi järeltulijad. Kui testaatori sugulasi ülikoolis ei õppinud, kavatses ülikooli nõukogu määrata stipendiumi usinale õppijale mistahes teaduskonnast. Sellisel juhul võis stipendiumi välja anda vaid aastaks.<sup>950</sup> Annetaja sugulased võisid stipendiumi kasutada aga kogu stuudiumi kestel.

Stipendiumi jagamise põhimõtet kinnitab 24. detsembril 1884 avatud Christophary stipendiumi kaasaraamat ning kirjavahetus.<sup>951</sup>

Tartu Pangas arvestati Christophary kapitalilt arvestusperioodil (1. aprill 1888–1. oktoober 1889) intresse kokku 450 rubla. Esimene stipendium 150 rubla maksti välja märtsis 1889 õigusteaduse üliõpilasele Nikolai Suda-kowile.<sup>952</sup>

Kapitali kasvik lubas 1890. aasta sügisel maksta stipendiumi korraga kahele üliõpilasele. Sel semestril maksti peale Ssudakovi stipendiumi ka farmaatsia üliõpilasele Richard von Kymmelile.<sup>953</sup>

1902. aasta kirjavahetusest selgub, et stipendiumi määramisel jäädi ootama Christofary sugulastest üliõpilaste immatrikuleerumist. Stipendiumi küsinud arstiteaduskonna üliõpilastele Nikolai Krõlovile,<sup>954</sup> Vassili Turbinile<sup>955</sup> ja mate-maatikat, hiljem keemiat õppivale Stanislaw Žukowskile<sup>956</sup> stipendiumi määra-mine seetõttu veniski. Nende kasuks Christofary ja Wachtsmuthi sugulasi ülikooli ei ilmunud<sup>957</sup> ning kolm küsijat saidki üheks aastaks stipendiumi. 1903 II semester kuni 1907 kevadsemester oli pikem vahe Christofary stipendiumi eraldamises. Kuivõrd 1905–1906. aasta sündmused stipendiumi määramist mõjutasid, see muidugi arveraamatus ei kajastu.

---

<sup>950</sup> Neue Dörptsche Zeitung Nr. 7, Montag, 9. (21) Januar 1889; 24 Jahrgang.

<sup>951</sup> EAA. 402-9-377. Pagineerimata.

<sup>952</sup> Nikolai Sudakow \* 1860 Peterburi, õppis enne Peterburi ülikoolis jur 1888–?.

<sup>953</sup> Richard von Kymmel\* 1864 Kuramaa, keem, med 1885–1892.

<sup>954</sup> Nikolai Krõlov, med 1899–1904, või stud med 1900–1907, mõlemad pärit Kaluu-gast, esimene vaimuliku, teine kasitöölise poeg. Isikutoimikus puuduvad andmed stipendiumi saamise kohta.

<sup>955</sup> Vassili Turbin \* 1878 Voroneži kubermang, vaimulik seminar, med 1898–1903.

<sup>956</sup> Stanislaw Žukowski \* 1877 Kaunase kubermang, Riia PI 1898–1899, mat 1899–1903 keem 1903–1904.

<sup>957</sup> Album der Landsleute der Fraternitas Baltica lk. 160, 198 andmeil: Paul Wachts-muthi ja Auguste Zimmermann-Wachtsmuth'i järeltulijad: Wolfgang Wachtsmuth õppis 1896–1902 Peterburis, 1903. aastast alates Berliini ülikoolis keemiat. Friedrich Wachts-muth õppis alates 1905 Karlsruhes ja Dresdenis arhitektuuri.

1907–1911. kasutas Christofary stipendiumi ajaloo – keeleteaduskonna üliõpilane Aleksander Gnirinski,<sup>958</sup> seejärel kahel õppeaastal arstiteaduskonna üliõpilane Mihhail Veltiššev<sup>959</sup> ning viimaseks stipendiaadiks (1914–15) oli õigusteaduskonna üliõpilane Nikolai Kruuse. Tähtverest pärit Nikolai Kruuse oli juurastuudiumit alustanud Varssavi ülikoolis. Tartus kulgesid tema õpingud 1913. aasta teisest semestrist alates. 1917. aastal toetas Kruuse õpinguid Tähtvere Emil von Wulfi stipendium.<sup>960</sup>

Üldjuhul kasutas ülikool Christofary stipendiumi oma üliõpilaskonna kõige vaesema osa – vaimulike seminaride kasvandike toetamiseks. Stipendiumi saajate hulgas oli ka kaks varem kõrgkoolis õppinut (Sudakow, Żukowski).

Kõik stipendiaadid said semestris kätte täpselt 150 rubla (aastas 300 rubla). Christofary stipendium eksisteeris Tartu ülikooli juures 54 semestrit, sellest 16 semestrit jäi stipendiumi maksmisel vahele. 11 stipendiaadile maksti 37 stipendiumiga välja ühtekokku 5250 rubla. 1890. ja 1902. maksti korraga kahele stipendiaadile kokku kolm stipendiumi, st 450 rubla.

Christofary stipendiumi kassaraamatu alusel on jälgitav välja maksmata jäänud summad aastate lõikes: 1894. aastal jäi näiteks kassasse 426 rubla, järgmisel aastal oli kassas 752 rubla, millest maksti sügissemestri stipendium 150 rubla; 306 rubla eest osteti väärtpaberid. 1907. aasta novembris oli stipendiumi kassas kasutamata 852 rubla, väärtpabereid aga 9500 rubla eest. Neid oli muretsetud aastati 300 kuni 400 rubla eest. 1915. aasta augustikuu seisuga oli Christofary stipendiumi kapitali arvel väärtpabereid 10900 rubla eest. Küllalt suure osa väärtpaberikontost täitsid sõja ajal emiteeritud sõjalaenupiletid, millised 1917. aasta novembris kuulutati koos teiste tsaari-Venemaa väärtpaberitega kehtetuiks.<sup>961</sup>

#### 5.4.5. Veterinaariaprofessor Eugen Semmeri stipendium

Venemaa sh Baltimaade teadusajaloos seostatakse läti päritolu mikrobioloogi-bakterioloogi Eižens Zimmersit (teaduskirjanduses: Eugen Nicolai Semmer kui veterinaariaprofessor<sup>962</sup>) saksa bakterioloogi Robert Kochi (1843–1910), nii samuti ka Louis Pasteuriga (1822–1895). Tartu veterinaariinstituudi kasvandik ja hilisem professor Eugen Semmer ennetas mõlemaid teaduskuulsusi siberi

<sup>958</sup> Aleksander Gnirinski \* 1883 Nižni Novgorod ,vaimulik seminar, hist fil, jur, 1905... hist 1906–1911.

<sup>959</sup> Mihhail Veltiššev \* 1885 Tuula, vaimulik seminar, jur, med 1908–1913.

<sup>960</sup> EAA. 402-5-1153. Stipendiaat Nikolai Kruuse\* 1892 Otepää vald, Tähtvere, Riia Vaimulik Seminar 1904–1912 Varssavi Ülikool jur 1912–1913, Tartu ülikool jur 1913–1917. EÜS Ühenduse liige. – ANU RAUDSEPP: Riia Vaimulik Seminar 1846–1918. Tartu 1998. Lk. 111.

<sup>961</sup> EAA. 402-5-1153.

<sup>962</sup> Eižens Zimmers (Eugen Nikolai Semmer, edaspidi Eugen Semmer) sündis 27. oktoobril 1843 Katvaru (Katvaros) [Kadferi] mõisa aedniku Martin ja Julia Sophia (neiuna Dzirne) Semmeri perekonnas. Eugen ristiti Umurga [Ubbenormi] kirikus.

katku tekitajate sporaadilise arengustaadiumi (kerakujulisus) määramisel.<sup>963</sup> Semmeri meetodika andis tõuke mikrobioloogia arengule. Eugen Semmerist on kirjutatud nii Eesti kui Läti teatmeteostes. Lisaks teaduspanusele on Semmerist põhjust kirjutada läti üliõpilaste toetajast.

Lühike tagasivaade Eugen Semmeri õpingu- ja teadlaseaastatele. Tema õpingud Tartu veterinaariainstituudis kulgesid edukalt ja peaaegu kõiki erialaeksamite sooritusi hinnati *cum eximia laude* – väga hea.<sup>964</sup> 25. oktoobril 1865. aastal kaitses ta magistritööd „Die Schlundmuskeln der Haustiere“<sup>965</sup> Sama aasta novembris nimetati Eugen Semmer instituudi anatoomia kateedri prosektoriks.

Eugen Semmer oli Tartu veterinaariainstituudis ametis 1868–1892: algul prosektorina ja professori kohusetäitjana, 1876. aastast anatoomia kateedri professorina.<sup>966</sup>

1869–1870 viis ta läbi rea katseid süstides kahele hobusele infektsiooni tõrjeks hallitusseene fermente – *penicillium notatum* ning jälgis süstitud hobuste paranemist. Patsiendid tervenesisid oodatust kiiremini. Semmer avaldas praktilise uurimistöö tulemused trükis.<sup>967</sup> 1870. aastal *Virchow Archiv* 50 köite II vihikus ilmunud artikkel jäi tollal ning isegi tänini suurema tähelepanuta; kuigi muude tööde alusel rõhutati Semmeri teeneid mikrobioloogia sünni juures. Semmeri pioneersust tunnistab Austraalia teadusloolane Arthur Cropley, kellele üsna hiljuti sattus kätte 1870. aasta *Virchow Archivi* väljaanne Semmeri artikliga. Arthur Cropley seostas uurimistulemusi ja veterinaariainstituuti Semmeri läti päritolu arvestades hoopis Riiaga: „...Eugen Semmer to recognize a solution of spectacular proportions in the course of his work in the Institute of Veterinary Medicine in Riga....While at the institute, the horses were accidentally exposed

---

<sup>963</sup> Robert Koch tõestas esimesena siberi katku (1876), väitis, et haigusi tekitavad mikroobid.

<sup>964</sup> EAA. 404-1-1815. L. 5, 6, 15, 71. Eugen Semmer registreerus Tartu veterinaariainstituudi üliõpilaseks 8. augustil 1861. Immatrükuleerumisel esitas Eugen isa Martin Semmeri, siis juba Valmiermüiža [Wolmarshofi] õpetatud aednik, tõendi perekonna toimetuleku kohta: „... aedniku perekonnal ei jätku rahalisi vahendeid poegade koolitamiseks.“ Sõnumi õigsus kinnitas Martin Semmer isikliku lakkpitsoriga. Samasuguse teatise koostas Martin Semmer ka 1868. aastal kui noorem poeg Alexander astus Tartu veterinaariainstituuti. Kuigi enamasti olid kõik instituudis õppijad kindlustati kroonustipendiumiga oli see ometi vajalik formaalsus. Eugen Semmeri dokumentide hulka kuulus veel Valmiermüiža mõisavalitseja H. Wiegandi ja kogukonna vanema Dāvids Balodise kinnituskiri, et Eugen Semmeril on lubatud õppima asuda. 1858. aastal oli Eugen Semmer seoses gümnaasiumiõpingutega pearahaoklaadist välja arvatud. Arvatavasti oli seda ka õpetatud aedniku seisusesse tõusnud isa. 1868. aastal õpinguid alustanud Aleksander seda tõendit enam ei esitanud.

<sup>965</sup> Samas. L. 97.

<sup>966</sup> Albom immatrikulirovannyh v Derptskom nyne Jur'evskom veterinarnom institute 1848–1898. Jur'ev 1898. S. 42–45.

<sup>967</sup> Resultate der Injectionen von Pilzsporen und Hefe ins Blut. – Archiv für pathologische Anatomie und Physiologie und klinische Medizin. 1870. Käibel lühendatult: Virchow Archiv, ajakirja asutaja (1847) Rudolf Virchow (1821–1902).

to spores of the mushroom *penicillium notatum* and inexplicably got better, despite a grave prognosis“.<sup>968</sup> Artikli autori Cropley arvamusel tegi Eugen Semmer viljaka eeltöö antibiootikumide avastamisel.<sup>969</sup>

Mitmed Eugen Semmeri tööd said tuntuks küll Ameerika meditsiini ja veterinaaria instituutides Washingtonis asuva Smithsoni raamatulevi agentuuri kaudu.<sup>970</sup>

1887 organiseeris professor E. Semmer koos veterinaariainstituudi direktori Karl Raupachi ja dotsent Voldemar Gutmanniga sõjaministeeriumi summadega bakterioloogiajaama, mille kursustele komandeeriti igal aastal viis tsariarmee veterinaari.

23. detsembril 1890 möödus Eugen Semmeril 25 aastat õppejõuametisse astumisest. Semmer sai teeneliseks professoriks 1892 ning kuni pensioneerumiseni 1896 juhatas ta Keiserliku Eksperimentaalse Meditsiini Instituudi Peterburi TA epizootoloogia osakonda. Eugen Semmeri teadustööde nimekirjas on üle 200 nimetuse. Ta oli valitud Austria, Prantsuse, Inglise jt maade teadusseltside liikmeks ning pidas kindlasti teaduskirjavahetust.

Veel mõne reaga perekonnaloost. Semmerid, läti Zimmers,<sup>971</sup> olid hõimlased Valmiera ümbrusest pärit läti talupoegade ja koolmeistritega. Arnis Vīksna ja Aadu Musta ühisartikli andmeil kuulusid Zimmersid ema kaudu ühte sugupusse pastor ja kirjamees Krišjānis Dzirne (1829–1896), läti päritolu arstiteaduse professori Jānis Dzirnega (1861–?). Sugulaskonda kuulus veel advokaat ja ühiskonnategelase Friedrich Grosswalds (1850–1924), Dāvids Balodis (1848–1918) jne.<sup>971</sup>

Zimmersite peres oli seitse last- neli poega ja kolm tütart. Zimmersite kolmas poeg Aleksander Semmer (1846–1914) lõpetas Tartus veterinaaria-õpingud kuldmedaliga ja 1872. aastal kaitses magistritööd. Töö „Entwicklung des Meckel’schen Knorpels und seiner Nachbargebilde“, mille pühendas oma õpetajale rahvusvaheliselt tuntud osteoloog professor Aleksander Rosenbergile

---

<sup>968</sup> ARTHUR CROPLEY: In praise of convergent thinking. – Creativity Research Journal 2006, Vol. 18, No. 3. P. 391–404.– [http://www.leaonline.com/doi.](http://www.leaonline.com/doi;); <http://www.seecforum-unisa.edu.au>. P. 11. Külastatud 06.06.2006

<sup>969</sup> Samas. Cropley lisab, et maailm pidi ootama veel 8 aastat Pasteuri bakterit ja veel 70 aastat kui Sir Alexander Flemingi (1881–1955) rohelisest hallitusest sünteesitud (1928) ainest sai arstipreparaat – penitsilliin. Semmer ei saanud kuulsaks seeõttu, kuna bakterit, mida rohelise hallitusseene spooridest saadud preparaadiga hävitada, veel ei tuntud. Semmeri teened mikrobioloogia valdkonnas leidsid märkimist tollal vaid üld-sõnaliselt.

<sup>970</sup> Smithsonian Institution asutati 1846. aastal USA-s üsna tuntud matemaatiku Joseph Henry (1799–1878) initsiatiivil. Tartust kuulusid selle agentuuri toetajaliikmete hulka ülikooli professorid Friedrich Bidder, Alexander Bunge, Carl Schmidt; krahv Alexander Keyserling Raikkülüst ja akadeemik Alexander Middendorff Pööraverest – EAA. 404-1-337. L. 55–55p.

<sup>971</sup> ARNIS VĪKSNA, AADU MUST: Tartu ülikooli kasvandik professor Jānis Dzirne – andekas teadlane ja väsimatu rändur. – Ajalooline Ajakiri 2 (105), 1999. Lk. 58.



(1839–1926).<sup>972</sup> Magistritöö äratas tähelepanu Tartu ülikooli meedikute hulgas. Tööd arvustasid professorid Georg von Oettingen, Arthur Boettscher, Ernst Reissner, Johannes (von) Holst, Victor Weyrich, Johann Georg Dragendorff. Kaitsmisprotokollile alla kirjutanute hulgas olid akadeemik Karl Ernst von Baer, instituudi professorid Peter Boje Jessen, Aleksander Unterberger, Eugen Semmer, õpetatud apteeker magister Julius Klever jt.<sup>973</sup> 1873. aastal algas Alexander Semmeri 10 aastat kestnud sõjaväelase karjäär, mis kujunes riigi suurimates hobusekasvandustes aretustööd juhtides teadustöiseks. Seetõttu võibki *vene* hobusekasvanduse juhi ja tõuaretaja eluloolisi andmeid leida pea igast vene biograafilisest leksikonist. 1882. aastast alates pühendus Alexander Semmer Tartu veterinaariainstituudi erakorralise professorina enam õppetööle. Tema teaduspublikatsioonid jäid arvulises tähenduses vanema venna Eugeni loominguga võrreldes tagasihoidlikumaks.

Veterinaariaprofessoritest vendade Semmerite kõige vanem vend Karl oli õppinud Tartu ülikooli arstiteaduskonnas ning kõige noorem – Georg sai riiki teenides kindralmajoriks ning võis kanda nime ees partiklit von – Georg (von) Semmer [Zemmer] (1849–1910).<sup>974</sup>

#### 5.4.5.1. Eugen Semmeri testamendist

Teenelise professori – Eižens Zimmersi maine rännak lõppes Valmieras 12. detsembril 1906. Riia II tsiviilasjade kohtu kantseleist Tartu ülikoolile saadetud Eugen Semmeri testamendi ärakiri pärineb 1913. aastast.<sup>975</sup> Ärakirja päises kinnitas testamendi koostaja Valmiera notar Edgar Klingenberg, et tegeliku nõuniku teenelise professori Eugen Semmeri viimne tahteavaldus koostati tunnistajateks olnud lahkunu sõprade Valmiera pastor ja kooliõpetaja Voldemar Bal(1)od(is)i, kurtide kooli ülema Jānis (Ivan) Enkman(s)e ja kohaliku arsti dr Georgi Appingi<sup>976</sup> juuresolekul. See toimus 11. oktoobril 1906

---

<sup>972</sup> Tartu ülikooli anatoomiaprofessor Emil Waldemar Rosenbergi (1842 Vändras klaasivabriku asumis- 1925 München) vanem vend Aleksander Rosenberg, kaitses 1867 drmed Tartu ülikoolis, alates 1869 veterinaariainstituudi zootomia ja füsioloogia professor, ŌES-i ja välismaiste teadusseltiste liige. Suri Tartus 1926. Vt. Lähemalt ka: MAIE TOOMSALU. Lk. 99–101; ILO KÄBIN. Lk. 65–67.

<sup>973</sup> EAA. 404-1-1814. L. 42.

<sup>974</sup> EAA. 402-5-725. L. 139; GUSTAVS ŠAURUMS: Tērbatas Ūniversitāte 1632–1932. Rīgā 1932. Lpp. 146: Kārlis Zimmers/ Karl Semmer 1837 Katvarumuiža-1867 Saratov, med 1855–1859, drmed arst Saratovis. Suri Saratovis 1867. Jūris Zimmers /Georg Semmer \* 1849 Vidzemē – 1910, med 1869–1874, drmed, ordinaator Thbilisi sõjaväehaiglas, osales Türgi sõjas; sõjaväearst Vene- Afganistani piirialadel, hiljem Kaukaasias. Eluloolisi andmeid tema kohta vt. veel DBBL. S. 332.

<sup>975</sup> EAA. 402-4-1480. L. 1–2p.

<sup>976</sup> Georg Apping \* 1859 Liivimaa, med 1879–1885 drmed, 1885–1886 Viinis, 1886 praktiseeriv arst Valmieras, Riia-Pihkva raudteeliini arst.

Valmiera linnas tahteavalduse avaldaja veterinaariaprofessor emeritus Eugen Semmeri enda majas Paeglis (allikas Mühlstraße ehk Veski) tänava nurgal.

Eugen Semmeri testamendi (siin ärakirja) paragrahvid sisaldasid mitmesuguseid korraldusi pärandvara jaotamiseks. Eugen Semmeri testament avalikustati tsiviilasjade kohtu väljasõiduistungil Valmieras 18. mail 1907, mis ühtlasi tähistab Semmeri haridus- ning heategevusannetuste avanemist.<sup>977</sup> Eugen Semmeri testamendis oli stipendiumirahastu üliõpilastele. Alles teises järjekorras esitas testaator korralduse päranduse jagamiseks teatud summad väärt-paberites lähematele sugulastele – õde Elsa Schmidti ning Bertha Seetingsoni järeltulijatele, samuti vennapoeg Alfrēds Zimmersile ning vennatütardele Edithile ja Margarethale igäühele 1000 rubla.<sup>978</sup> Teatud osa kapitalist oli testaator määranud kinnisvara – esindusliku elumaja ja krundi korrashoiuks. Elumaja professor lähisugulastele ei pärandanud. Eugen Semmer oli hoopis kavandanud oma maja üleandmist linnale haigete laste – (võimalik, et puuetega) varjupaiga (*gospital' d'jla detej*) välja ehitamiseks.<sup>979</sup>

Doktor Semmeri suur raamatukogu sisaldas veterinaaria- ja meditsiinialast kirjandust, samuti nõ kommertskirjandust, läti- ja venekeelseid raamatuid ning sariväljaandeid. Raamatukogu saatus kajastubki testamendi 14-ndas paragrahvis,. Testaatori sõnul ei olnud sugulased sellest kogust huvitatud. Rikkaliku raamatukogu sai Valmiera Ühiskondliku Kogu (*Obščestvennoe Sobranie/ Valmiera Selts*). Loodetavasti avas selts annetaja soovi täites avaliku raamatukogu.<sup>980</sup> Professori mööbel, mälestusesemed ja muud pisiesemed läksid sugulaste vahel jagamiseks.

Eugen Semmeri testamendi §3 alusel eraldati tema 62000 rublalise nominaalväärtusega kogukapitalist Riigipanga Riia osakonnas 10000 rubla puutumatu osa läti üliõpilaste stipendiumifondiks.<sup>981</sup> Nimetatud sihtotstarbelise kapitali tagamiseks oli testaator kirjutanud Jaun-Laizene mõisa. Tagatismõisa omanikuks oli 1902. aastal saanud Ralf Arthur von Wolf (1884–1930), kes figureeris 1907.-1909. aastal loodusteaduse osakonna üliõpilaste nimekirjas. Jaun-Laizene mõisa valitsejaks ning arveametnikuks oli Semmeri testamendis nimetatud kaugem sugulane Martin Bērziņš.<sup>982</sup>

#### 5.4.5.2. Stipendium

1906 koostatud testamendi<sup>983</sup> paragrahv 3 alusel tuli seega kogukapitalist eraldada 10000 rubla puutumatuks kapitali osaks, mille intressidest pidi moodus-

---

<sup>977</sup> EAA. 402-4-1480. L. 4.

<sup>978</sup> EAA. 402-5-1864. L. 4.

<sup>979</sup> EAA. 402-4-1480. L. 2–2p.

<sup>980</sup> Samas. L. 2.

<sup>981</sup> Samas. L. 4.

<sup>982</sup> Samas. L. 3.

<sup>983</sup> Samas. L. 1–2p. – 5. veebruaril 1913 Riias kinnitatud testamendi koopia.

tuma üliõpilastele stipendiumifond kahe stipendiumi väljamaksmiseks õppeaastas. Stipendiumidest üks oli Semmeri soovi kohaselt ette nähtud lätlasest Tartu Veterinaaria Instituudi kasvandikule korporatsiooni Fratenitas Dorpatensis (Tartus tegutsevana 1856–1932) kaasvõitlejale. Teine stipendium kuulus Tartu ülikooli üliõpilasele läti korporatsiooni Lettonia (asut. 1882, Tartus kuni 1918) liikmele.<sup>984</sup>

Läti üliõpilaskorporatsiooni<sup>985</sup> sulgemisel tuli stipendium üle anda mõne teise Tartus tegutseva korporatsiooni läti päritolu liikmetele või isegi neile lätlastele, kes õpivad teistes impeeriumi ülikoolides ning loomaarsti koolides. Ilmselt pidas Semmer silmas ka seda, Tartus õpib veterinaariat suhteliselt vähe lätlasi ja sel juhul võis stipendiaadiks saada ka mõnes teises kõrgkoolis õppiv lätlane. Stipendiumi põhikirja punkt 7 sätestas kohustuse juhtumiteks kui Tartu mõlemad kõrgkoolid suletakse ja viiakse üle teise linna või kui suur osa läti üliõpilasi läheb mingil põhjusel üle teise ülikoolilinna, siis on õigus stipendiumi määramisel Riia Läti Ühingul, ja kui ühing suletakse, siis seltsi üldkogu. Seega võinuks toimuda Semmeri stipendiumi ülekandmine Riia Polütehnilise Instituudi juurde.<sup>986</sup>

Stipendiumile kandideerimisel arvestati läti üliõpilase majanduslikku olukorda ja õppetööst osavõttu ning eksamil saadud hindeid. Semmeri stipendiaadiks võis olla kuni 10 semestrit, st igati korralike semestritulemuste eest pikendati igal semestril stipendiaadiaega. Valmieras koostatud testament jättis stipendiumi küsimuses otsustamisõiguse ülikooli valitsusele ja veterinaaria instituudi nõukogule. Kuid testamendi legaadi alusel pidid kõrgkoolid stipendiumi määramisel arvestama ja eelistama Semmerite hõimlastega, seda kuni viienda sugulasliinini. Kõne alla tulid seega Eugen Semmeri ja tema abielus õdede sugulased, nende järeltulijad, vend Aleksandri järeltulijad. Album Academicumi andmeil Tartus testamendi avamise hetkel ühtki Semmeri ja tema õdede ning venna järeltulijaid Semmer-Schmidt-Seetingson' ei õppinud.

Kirjavahetusest Valmiera notar Klingenbergiga selgubki, et Semmer oli määranud stipendiumi administraatoriks Riia õuekohtu advokaadi õigusteaduste kandidaadi Friedrich Peter Grosswaldsi (allikas esineb ka von Grossvald), Riia Läti Seltsi<sup>987</sup> esimehe. Riia Läti Seltsile oli sellega usaldatud Semmeri stipendiumi eestkostja roll.

Grosswalds tegeleski Semmeri stipendiumikapitali väärtpaberitega. 1908. aastal oli Semmeri stipendiumi Tartu ülikooli osa – 5000 rubla Riia Hüpoteeegi

---

<sup>984</sup> Samas. L. 1–5.

<sup>985</sup> ŠAURUMS. Lk. 116–117. Läti korporatsioonid: 8. novembril 1917 Riias asutatud *Imanta* või 20. novembril 1917 Tartus asutatud *Ventonia* ja 1918 *Atauga*.

<sup>986</sup> EAA. 384-1-2762. L. 15p.

<sup>987</sup> Rīgas Latviešu Biedrība [Rigaer Letten Verein, Riia Läti Selts] kasvas välja 1868. aasta alguses moodustatud Läti Abiandmise Komiteest, mis kutsuti ellu 1867. aasta viljaikalduse tõttu Eestimaad tabanud näljahäda leevendamiseks, näljahädaliste abistamiseks. Vt. KRISTINE WOHLFAHRT: Der Rigaer Letten Verein und die lettische Nationalbewegung von 1868 bis 1905. – Materialien und Studien zur Ostmitteleuropa-Forschung. Hrsg. vom Herder-Institut e.V. Marburg 2006. S. 106.

Ühingu emiteeritud 5,5% pantlehti Riia Läti Seltsi nimel, sealjuures ei mainitud kordagi stipendiumi arvel olevat sularaha. 1914. aastal soovis Grosswald 20 pantlehte igaüks väärtusega 1000 rubla üle anda ülikoolile st üle kanda Tartu Panka.<sup>988</sup> Millest oli tingitud nii pikk vahe stipendiumi asjaajamises, sellele viitab õpperingkonna kirjavahetus. Kolmepoolsest kirjavahetusest Grosswald-ülikool-õpperingkond selgub, et Semmeri stipendiumi põhikiri oli rahvahariduse ministeeriumi poolt ikka veel kinnitamata. Võimalik, et segavaks asjaoluks oli Riia Läti Seltsi osalus stipendiumi haldamisel.

Semmeri väärtpabereid ei võinud ülikool aga niisama vastu võtta, selleks tuli taotleda rahvahariduse ministeeriumilt eraldi luba. 27. aprillil 1913 andis rahvahariduse ministeerium ülikoolile korralduse registreerida Semmeri kapital ülikooli erivahendite arvele. Asjaajamise formaalsuste juurde kuuluski notariaalselt kinnitatud testamendi ärakiri, mis antud juhul oli kinnitatud Riias 5. veebruaril 1913.<sup>989</sup>

19. mail 1914 saabus ülikoolile teade Riia Pangalt Semmeri nimelisele stipendiumile raha laekumise ja Tartu Panka üle kandmise kohta. Nüüd oli põhjust lätlastele mõeldud stipendium avalikult välja kuulutada. Läti üliõpilaste hulgast jäi sõelale *Lettonia seniori* Ziedonis Landaus<sup>990</sup> soovitatud Cēsisesest pärit arstiteaduskonna üliõpilane Jūlijs Vītolīņš (õppis 1914–1918, arvati stipendiaadiks 1. novembril 1915). Kui palju noormees kahe aasta kestel kuni 1917. aasta kevadsemestrini, stipendiumi üldse sai, selle kohta ei ole säilinud ühtki väljamakse orderit.<sup>991</sup>

Semmeri tahteavalduse paragrahv 8 alusel tulnuks lisaks stipendiumidele moodustada veel eraldi preemiafond – 1000 rubla parimate veterinaariaalaste tööde autasustamiseks.<sup>992</sup> Fondi loomisega ei jõutud enam algust teha.

Eugen Semmeri stipendium pidi kindlasti ühendama Tartus õppivaid organiseerunud läti päritolu üliõpilasi.

---

<sup>988</sup> EAA. 402-4-1480. L. 3p, 7–8p; 402-5-1864. L. 1.

<sup>989</sup> Samas. L. 2p.

<sup>990</sup> Ziedonis Landaus \* 1889 Valmiera, mat 1911–1916.

<sup>991</sup> EAA. 402-5-1864. L.26.

<sup>992</sup> EAA. 402-5-1864. L.4.

#### 5.4.6. Järeldusi

Perekonnastipendiumide kandvaks motiiviks oli suguvõsa ja sellesse kuulunud tutvusringkonna järeltulijatele kõrgema hariduse kindlustamine. Tuntud baltisaksa perekond Mickwitzide kõrvale kerkisid seoses stipendiumiannakuga Nicolai Christophary ja Carl Baeckmanni hõimlased.

Kuigi perekonnad vanu perekonnatraditsioone järgides ning õigeusustamise kartuses soosisid enam usuteadusele pühendumist, toetas perekonnastipendium vabade elukutsete (meedik, insener, notar, veterinaar jne) omandamist. Soosituim oli muidugi arstikutseks valmistumine. Aadlike stipendiumidega võrreldes, siis leidsid perekonnafondist üsna olulisel määral toetust loodusteadustele pühendunud üliõpilased. Pea kõik perekonnastipendiumid toetasid keemia eriala üliõpilasi. Keemiaga (eriti insenerikeemia Riia Polütehnilises Instituudis) seotud valdkonnad ja keemiatööstus oli muutumas perspektiivseks, kuigi Venemaal kehtinud astendiku tabeli järgi ei koteeritud inseneristaatust veel kuigi kõrgelt. Perekonnastipendiume võib ikkagi pidada uuendusaldiks.

Ligi kümme aastat Tartu ülikooli botaanikaia asedirektorina töötanud Friedrich Seezeni ja tema abikaasa Louise Seezeni legaati osutub ülikooli ajaloo seisukohalt üllatuslikuks.

Arvatavalt ei ole seni Seezenite stipendiumini jõutud lihtsatel asjaoludel. Esiteks oli Seezen aastaid ülikoolist eemal ja annetusi tuli Dresdenist juba tema abikaasa legaadina. Teiseks – Seezenite stipendiaatideks olid peamiselt ikka Riia sakslased ning allikates ongi seda stipendiumi nimetatud Seezeni Dresdeni stipendiumiks riialastele.

Hoopis teisest küljest avaneb läti päritolu mikrobioloogi Eugen Semmeri (Eizens Zimmers) perekonnastipendium. Käesoleva uurimuse autoril õnnestus tänu stipendiumiannakule taas heita pilk mikrobioloogia varasematele radadele ning märkamatuks jäänud Eugen Semmeri teadusloovust esile tõsta. Tõsi küll, Semmers on igas arvestatavas teatmeteoses sees lausega, et Eugen Semmer tegi viljaka eeltöö antibiootikumide avastamisel.

Eugen Semmeri ja tema vendade Karli, Aleksandri ja Georgi karjäär osundab selgelt lätlaste kiiremale kohastumisele uuendusmeelsusega. Muidugi oli üheks lähte eelduseks majanduslik jõukus, sellest tulenev võimalus pühenduda põlvkondade haridustaotluste realiseerimisele, mis ühtlasi tähendas edasiliikumist seisuslikus astendikus ning sotsiaalse kommunikatsioonimudeli muutumist.

## VI. PEATÜKK

### Haridus- ja kirikutegelaste stipendiumid

*Universitas Tartuensis* usuteaduskonna ülesehitamisel võeti eeskujuks Jena ja Halle ülikool juba seetõttu, et siinse haritlaskonna tuumikuks olnud vaimulikud omandasid kõrghariduse nimetatud õppeasutustes. Vähem tähtis ei olnud Königsbergi ülikooli kasvandike osalus Tartu ülikooli ülesehitamisel.

Tartu ülikooli usuteaduskond oli 19. sajandi Venemaal iseäralik ning ootamatu nähtus ja kuni tsaarriigi lõpuni oli usuteaduskonna näol tegemist ainsa evangeelse teaduskonnaga tervel õigeusklikul Venemaal. Usuteaduskond säilitas oma saksakeelsuse- ja meelsuse ka venestamisperioodil.<sup>993</sup>

Keiserliku Tartu ülikooli usuteaduskond koolitas oma kasvandikke tsaaririigi luteriusu ja teiste reformeeritud kirikute kõigi juhtivate ametite tarbeks. Usuteaduskonna kasvandikest parimad valis teaduskond akadeemilise koosseisu täiendamiseks. 19. sajandil töötasid Tartu ülikoolis erinevate usuteaduslike suundade ja ainevaldade esindajad.

1842. aastal avaldas pastor Carl Ulmann artikli „Evangeelsete vaimulike ilmalikust ettevalmistamisest, erilise tähelepanuga Venemaa evangeelsel-luterlikul kirikul“<sup>994</sup> vastulausena Venemaal levinud arvamusele Balti kubermangude vaimulike kehvast ettevalmistusest. Ulmann rõhutas vaimulikuks saamisel kutsumuse tähtsust. Kutsumuseta ei õnnestu vaimuliku vaimselt rasket tööd teha. Lisaks loomupärasele andele on vaja teoloogilist kõrgemat haridust, mis annab kõige üldhariva ning maailmavaate kujundamise kõrval sügavaid teadmisi Pühakirjast ja kiriku ajaloost. Seetõttu luges Ulmann äärmiselt oluliseks ülikooliaastaid, mil pastoriametiks valmistuv noor mees jõuab õpingute ning üliõpilaselu (isegi buršielu<sup>995</sup>) läbi veendumusele valitud eriala erilises ja tõsiduses. Ülikool oli vähemasti pastoriametiks valmistujatele elu kooliks ning õpinguaastail tuli noori mehi julgustada ning toetada.<sup>996</sup>

---

<sup>993</sup> URMAS PETTI: Keiserliku Tartu ülikooli usuteaduskonna esimesed professorid. – *Ajalooline Ajakiri* 1/2 (116/117). Tartu 2002. Lk. 127–132, tsit. 127.

<sup>994</sup> Pealkirja tõlge MERLE RIISTAN: Tartu ülikooli usuteaduskond ja Balti kubermangude luterlik kirik: suhted ja suhtumised 1860. aasta kiriklik teoloogilise publitsistika põhjal. Magistritöö. Juhendaja professor Urmas Petti. Tartu 2004. Lk. 26.

<sup>995</sup> Teoloogiatudengite vilgast buršielu on ikka neile ette heidetud. Kriitikute meelest pidanuks end pastoriks koolitav noor mees olema tagasihoidlik ja eemale hoidma kõigist nooruse rumalustest.

<sup>996</sup> CARL ULMANN: Über die gedeichliche Vorbildung evangelischer Geistlicher, mit besonderer Rücksichtnahm auf die evangelisch-lutherischen Kirche Russlands. – *Mitteilungen und Nachrichten für die evangelische Geistlichkeit Russlands*. Bd. 4. Dorpat 1842. S. 267–271.

## 6.1. Professor Johann Gabriel Schwemschuch'legaat

Academia Petrina professor Jelgavas [Miiitavis, edaspidi Miiitavis] tuntud koolitegelane keeleteadlane Johann Gabriel Schwemschuch ja tema abikaasa Susanna Elisabeth<sup>997</sup> olid pühendunud heategevusele. Johann Gabriel Schwemschuch, omandanud 1750–1755 Königsbergis akadeemilise ettevalmistuse, leidis esialgu teenistust küll koduõpetajana. Seejärel, aastatel 1769–1770 oli Schwemschuch Irbeni pastoriks. 1775 valiti ta juba usuteaduse professoriks Academia Petrinas. Keeleteadlasest professori eriharrastuseks olid Ida keeled. 1788–89 oli ta selle õppeasutuse prorektoriks ja 1796. aastast Piltene rüütelkonna soosingul valiti konsistooriumi ilmalikuks kaasistujaks.<sup>998</sup>

Professor oli elanud tagasihoidlikult ning säästlikult. Säästude eest muretseti Wittenheimi mõis, mille aastasest sissetulekutest annetati suurem osa heategevusse. Schwemschuch oli mitmete Kuramaa abiandmise seltside ja fondide algataja ning neisse alatine panustaja. Kuramaa krahviks tõusnud professor asutas 2000 albertustaalriga õppekapitali Miiitavi gümnasistidele. Teine sama suur kapital oli määratud toetama endiste *petrinalaste* akadeemilisi õpinguid Kuramaal või kahe siinse kubermangu piirides (mõeldud ilmselt ikka Liivi- ja Kuramaad) avatava ülikooli usuteaduskonnas.<sup>999</sup>

24. aprillil 1803 kanti ülikooli nõukogu istungi protokollist läbi Academia Petrina endise professori prorektori ja Kuramaa Evangeelse Luteriusu Konsistooriumi assessori krahv Johann Gabriel Schwemschuchi<sup>1000</sup> ja tema abikaasa Susanna Elisabethi 15. jaanuaril 1801 ühise tahteavaldusena koostatud legaati Kuramaalt pärit üliõpilaste usuteaduse õpingute toetamiseks.<sup>1001</sup>

Schwemschuchide pärandus – kapital nominaalväärtusega 17 000 albertustaalrit (21420 assignaatrubla) oli paigutatud kolme Kuramaa pantlehte, tagatiseks Wittenheim-Seesley/Sussey perekonnas. Testaator oli määranud legaadi halduriks justiitsnõuniku Georg Friedrich Witte Wittenheimist. Georg Witte kohustus kogukapitalist eraldama 2000 albertustaalrit (2520 assignaatrubla) intresse kandma ülikoolile donatsiooni esitamiseks.

Teist nii sama palju tuli jätta Kuramaa koolikomisjonile.<sup>1002</sup> Halduri ülesandeks jäi ülikooli kuratooriumi ja Kuramaa konsistooriumi vahendamine; stipendiaatide kinnitamise usaldas annetaja aga konsistooriumile.

---

<sup>997</sup> Johann Gabriel Schwemschuch (19.12. 1733 Preisimaal Bartenstein – 15.03. 1803 Miiitavi), abikaasa Susanna Elisabeth (snd Schön) (16.06.1769–1802).

<sup>998</sup> ANDRES ANDRESEN: Luterlik territoriaalkirik Eestimaal 1710–1832. Riigivõimu mõju kirikuvalitsemisele, – institutsioonidele ja – õigusele. – Dissertationes Historiae Universitatis Tartuensis. 7. Tartu Ülikooli Kirjastus 2004. Lk. 178–179: Tsaari korraldusega 5. veebruarist 1797 ühendati Piltene konsistoorium Kuramaa konsistooriumiga.

<sup>999</sup> EAA. 402-5-35. L. 3a.

<sup>1000</sup> Samas. L. 8.

<sup>1001</sup> Professor Johann Gabriel und Susanna Elisabeth Schwemschuch' Stipendium.

<sup>1002</sup> EAA. 402-5-35. L. 18–121.

Tollane Tartu ülikooli sündik Otto Sigismund von Ungern-Sternberg<sup>1003</sup> ja Schwemschuchi esindaja arvestasid, et esimene stipendium Miitavi professori kapitali kasvikust peaks laekuma 1804. aasta juuniks.<sup>1004</sup> Nimetatud tähtjaks, täpsemalt 18. juuniks 1804 kohustati usuteaduskonda välja selgitama võimalikud stipendiumile kandideerijad.<sup>1005</sup>

Õppekapitali põhikirja alusel võisid Kuramaalt pärit kaks usuteaduskonna üliõpilast saada aastas stipendiumi kuni 100 albertustaalrit,<sup>1006</sup> mis ühelt poolt oli üsna toekas summa. Arvo Teringu andmeil võis Saksa aladel 18. sajandil olla üliõpilase toimetulekupiiriks aastane sissetulekusumma 40–50 riigitaalrit (3 krossi päevas). Kuid näiteks Halle üliõpilastele tehtud soovitusliku eelarve valikud olid 150, 300 ja 400 taalri vahel.<sup>1007</sup> Keskmise aastakulu ulatus 200 taalrini, seega teine pool õpingukuludest tuli katta üliõpilase isadel või suguvõsa aastastipendiumiga. Võib arvata, et annetaja oli stipendiumi arvestamisel lähtunud enda kogemusest Königsbergi õpingute ajal.

Maldamata ootada usuteaduskonna ettepanekuid, pakkus stipendiumi haldaja Witte stipendiaadiks Kuramaalt pärit Jeannot Daniel Braunschweigi, kes oli saanud ka Schwemschuchi gümnasisti stipendiumi. Noormees oli aga alles Miitavi gümnaasiumi *primas* kooli lõpetamas.<sup>1008</sup>

1805. aastal vahetult pärast immatrikuleerumist Tartu ülikooli usuteaduskonda võiski ta end jätkuvalt pidada Schwemschuchi stipendiaadiks.<sup>1009</sup> Stipendiumi sai üliõpilane Braunschweig 1806. aasta kevad- kui ka sügissemestril. Veel sama aasta sügissemestril siirdus Daniel Braunschweig Göttingeni. Professor Schwemschuchi kuramaalaste eelistamist tõestab gümnasist Carl Georg Gilberti arvamine stipendiaatide hulka. Gilbert pidi gümnaasiumi lõpetama küll alles 1807. aastal ja loodetavasti astuma siis Tartu ülikooli. Kuid ent mainitud isikut ei leia me järgneval paaril-kolmel aastal üliõpilaste nimekirjast.<sup>1010</sup>

---

<sup>1003</sup> Otto Sigismund von Ungern-Sternberg (1779–1861, sündik 1801–1812, 1819–1826)

<sup>1004</sup> EAA. 402-5-35. L. 18.

<sup>1005</sup> Samas. L. 44–53.

<sup>1006</sup> Samas.

<sup>1007</sup> ARVO TERING: Baltimaadest pärit üliõpilaste rahalised väljaminekud Saksa ülikoolides 18. sajandi teisel poolel. – Muinasaja loojangust omariikluse läveni. Pühendusteos Sulev Vahtre 75. sünnipäevaks. Koostanud ANDRES ANDRESEN. Tartu 2001. Lk. 291–340, siin lk. 297, 327–329.

<sup>1008</sup> Jeannot/Johann Daniel Braunschweig, \* 1786 Kuramaa, teol 1805–1806, 1806–1810 Göttingenis, Dresdenis, Pariisis, seejärel koduõpetaja Vilniuses ja Riias, jõudis Kuramaa kubermangugümnaasiumi direktoriks, Kuramaa Põllumajandusseltsi sekretär. Suri Valmieras 1857.

<sup>1009</sup> EAA. 402-5-35. L. 22, 36, 40.

<sup>1010</sup> EAA. 402-5-35. L. 41, 42. Esimene Kuramaalt pärit Gilbert'suguvõsasse kuulunud mees – Johann Friedrich Gilbert jõudis Tartu ülikooli alles 1821. aastal.



Professor Schwemschuchi nimelist stipendiumi kasutasid Kuramaalt pärit üliõpilased 1807–1809 Carl Tiling<sup>1011</sup> ja 1810–1812 Johann Freidrich Seeberg.<sup>1012</sup>

1813 ja 1814. aastal kuramaalastele mõeldud stipendiumi välja ei kuulutatud. Stipendiumi administratiivse poole vastu hakkas huvi ilmutama hoopis kindralkuberner Filippo Paulucci.<sup>1013</sup> Schwemschuchi stipendiumiga seonduva allikmaterjali põhjal saame vaid öelda, et järeldamise tulemuseks oli 9. detsembril 1813 Paulucci üllitatud käsk täita 13. augustil 1784 kehtestatud kapitalide registreerimise seadust. Selle seaduse alusel tuli stipendium registreerida linna magistraadi juures.<sup>1014</sup>

Kindralkuberner nõudis lisaks veel Schwemschuchi stipendiumi korraldamiseks ülikooli professoritest koosneva erapooletu stipendiumikomisjoni moodustamist. Seni oli stipendiumiga tegelenud üksnes selle haldur õigusnõunik Witte. Stipendiaatide valimine oli olnud usuteaduskonna pädevuses, viimase valiku kinnitas ülikooli nõukogu.

1814. aastast ongi teada Schwemschuchi nimelise stipendiumi komisjon.

Komisjoni koosseisu oli nimetatud rektorina professor Martin Ernst Styx (1759–1829, rektor 1813–1814), professorid Carl Christian Ledebour, Hermann Leopold Böhlendorff, Johann Karl Morgenstern.<sup>1015</sup> 1815. aastal andis senine stipendiumikapitali haldur kogu Miiitavi poolse asjaajamise üle Kuramaa Evangeelse Luteriusu Konsistooriumile. Sellest ajast peale muutus stipendiumi nimetus. Konsistooriumi peakorterist Miiitavi lossist läkitatud kirjade päises hakati 1815. aastast kasutama nimetust professor Schwemschuchi mälestusstipendium.<sup>1016</sup>

Konsistoorium otsustas suurendada mälestusstipendiumi määra ja tõstis selle kuni 200 rublani aastas. Stipendiumi suurendamine tõi kaasa paariaastase vahe stipendiumi määramisel – 1816 ja 1817 stipendiumi välja ei kuulutatud.<sup>1017</sup> Üks põhjus võis peituda majanduslikku madalseisu sattunud ülikooli maine languses.

Järgmised stipendiaadid kinnitati 1826 ja 1828. aastal. 1834. aastal õnnestus Schwemschuchi mälestusstipendium saada kaheks aastaks Julius Hoffmannil, tulevasel evangeelse luteri usu pastoril Grodnas.<sup>1018</sup>

1836. aastal teatas konsistoorium uue stipendiumimäära – aastasumma kahele teoloogiaüliõpilasele kokku 252 rubla hõbedas. Sellest aastast alates

---

<sup>1011</sup> Carl Tiling, \* 1788 Kuramaa, teol 1807–1809, 1809–1811 Heidelbergis ja Jenas.

<sup>1012</sup> Johann Friedrich Seeberg, \* 1792 Kuramaa, teol 1810–1814. 1816. aastani Witte-Huecki' vaeste orbude instituudi õpetaja Liepājas [Libau], hiljem pastor Kuramaal, 1850–1851 Kuldīnga [Goldingen] praost.

<sup>1013</sup> Kindralkuberner markii Paulucci (1779–1849, Liivi-, Kuramaa kindralkuberner 1812–1829) kohta, vt. lähemalt Eesti ajalugu IV, 2003. Lk. 120.

<sup>1014</sup> EAA. 402-5-35. L. 80–81.

<sup>1015</sup> Samas. L. 95, 97.

<sup>1016</sup> Samas. L.100.

<sup>1017</sup> Samas. L. 112–113, 115–117.

<sup>1018</sup> Samas. L. 127–130.

muutus stipendiumi väljakuulutamise ning raha väljamaksmine regulaarsemaks. Stipendium määrati tavaliselt korraga kahele üliõpilasele kaheks aastaks.<sup>1019</sup>

Üldjuhul nõustus Kuramaa konsistoorium ülikooli ususteaduse profesuuri ning ülikooli valitsuse esitatud stipendiaatide kohta langetatud otsusega. Kuid üsna tihti esitas konsistoorium oma stipendiaadikandidaadid. 12. juulil 1847 tegi konsistoorium ettepaneku nimetada stipendiaatideks üliõpilased Eduard Herzenberg<sup>1020</sup> ja Carl Albert.<sup>1021</sup> Ususteaduskonna nõukogu hinnangul nimetatud üliõpilased aga stipendiumi ei väärinud. Põhjenduseks toodi pidev õppetööl puudumine. Konsistooriumi ja ülikooli vahelisest kirjavahetusest selgub, et konsistoorium asus Herzenbergi ja Albertit kaitsma. Lõpuks näib, et need mehed jäid stipendiumist üldse ilma ning Miitavi professori stipendiumi ei määratud ühelegi kuramaalasele isegi veel 1849. aastal.<sup>1022</sup>

1850. aasta oktoobri viimasel päeval võttis stipendiumi asjaajamise üle notar Aleksander Wulffius.<sup>1023</sup> Stipendiumi toimimine muutus jällegi korrapäraseks, st et Kuramaa konsistoorium kuulutas stipendiumi välja, ülikool leidis stipendiumi põhikirjast lähtuvalt sobilikud kandidaadid ja esitas need omakorda konsistooriumile kinnitamiseks.<sup>1024</sup> 1861. aastast alates nõudis konsistoorium stipendiumile kandideerijalt ka vaesustunnistust.<sup>1025</sup>

Tüli stipendiumiraha käsutamise pinnal sügenes Miitavi gümnaasiumi ja ülikooli vahel märtsis 1867. Ülikooli süüdistati stipendiumi põhikirja eiramises. Gümnaasium heitis ülikoolile ette nagu viimane ei arvestavat üldse stipendiumi kuulumisega üksnes kuramaalastest Miitavi gümnaasistidele. Ülikool rõhutas vastulauses, et Schwemschuchi esimese testamendi alusel oli miitavlaste valimine vaid soovituslik. Tartu ülikool lähtus veel enam 12. ja 20. novembril 1802 koostatud testamendi koditsillist, milles testaator oli konkreetselt määranud ususteaduse üliõpilase stipendiumi Tartu ülikoolile.<sup>1026</sup> Õigusjärgsuses kindluse saavutamiseks saatis ülikooli valitsus 1867 juunis mõlemad testamendid, sisuliselt stipendiumi alusdokumendid, ekspertiisiks ülikooli õigusteaduskonnale. Teaduskonnal jäi üle ainult kinnitada, et esimeses testamendis ei olnud testaator esile toonud ühegi konkreetse ülikooli nime. 1802. aasta novembri testamendile tehtud lisandis oli testaator viidanud aga *Dorpater Universität*'ile.<sup>1027</sup> Ekspertiisi tulemus ei rahuldanud Miitavi poolehoidjaid. Viimased üritasid uuesti

---

<sup>1019</sup> Samas. L. 138, 136.

<sup>1020</sup> Eduard Herzenberg, \* 1827 Kuramaa, maj, teol 1847–1850, abipastor Peterburis 1853–1859, 1859–1875 Oranienbaumis lossi vaimulik, Oldenburgi printsi õuevaimulik, paažide korpuse, kommerskooli usuõpetuse õpetaja.

<sup>1021</sup> Christian Alberti \* 1822 Kuramaa – 1878, teol 1846–1850, koduõpetaja ja pastor Tukumsis 1853–1857, 1859–1878 Bauska Iecava-Lambarte [Ekau-Lambertshof] koguduse pastor.

<sup>1022</sup> EAA. 402-5-35. L. 144, 145.

<sup>1023</sup> Aleksander Wulffius (1820–1884), ülikooli kohtu notar 1854–1865.

<sup>1024</sup> EAA. 402-5-613. L. 1–3.

<sup>1025</sup> Samas. L. 156.

<sup>1026</sup> EAA. 402-5-35. L.2,2a.

<sup>1027</sup> Samas. L. 13.

rünnata avaldusega, mille järgi stipendium ei kuulu üldse Vene riigi tarvis rajatud keiserliku ülikooli pädevusse, sest see on asutatud Miitavis. Seega isegi stipendiumiküsimuses oli tunda impeeriumi ja Kuramaa igavest vastasseisu, Kuramaa erilise rõhutamist.

Tüliküsimusse ei sekkunud õpperingkonna kuraator – sünnilt kuramaalane Alexander Friedrich Keyserling.<sup>1028</sup> Osava diplomaadina lootis ta kas isereguleerumisele või rahvahariduse ministeeriumi vahelesegamisele.

Konsistoriumi õhutusel kostitasid kuramaalased Liivimaal tegutsevat ülikooli märgukirjadega ikka uuesti. 13. oktoobril 1867 Kuramaa kubermanguvalitsuses krahv Raczynsky koostatud märgukiri tuletas Tartu ülikooli valitsusele meelde, et keiserlik ülikool asutati Venemaa huvides.<sup>1029</sup> Seisukohta argumenteeriti ülikooli taasavamise sündmustikuga 1800 ja 1801, ajal mil Liivi- ja Eestimaa rüütelkondade ettevalmistustööd ülikooli avamiseks Tartus pööras vastupidisesse suunda Paul I 25. ja 29. detsembril 1800 üllitatud käsuga pakkida Dorpatis asjad ja jätkata ülikooli rajamist Miitavis.<sup>1030</sup> Nüüd, aastaid hiljem seisis krahv Raczynsky muidugi Miitavi gümnaasiumi huvide eest. Kuid ta ei arvestanud 1801. aasta jaanuari keskel professor Schwemschuchi dikteerimisel koostatud ikka kehtiva testamendi ja legaadiga gümnaasiumile ja ülikoolile. Oletades, et testaator oli Miitavi ülikoolikavast hästi informeeritud, ei kiirustanud ta aga legaadi saajaks märkima Paul I egiidi all kavandatavat *Kaiserliche Universität zu Mitau*, so. peatselt avatavat Miitavi ülikooli. Professor Schwemschuchi testamendi koditsill pärines juba ajast, mil taasavatud ülikooli professuur oli hoogsalt rajamas iseseisvumisteed Balti *Landesuniversität*'ist riigiülikooli suunas.

Krahv Raczynsky avalduse taga võis näha kavatsust viia kunagise Miitavi professori annetuse Tartu ülikoolist Miitavisse. Kirjaread avaldusest: "...seega peab stipendiumifond jääma üksnes Miitavi gümnaasiumi käsutusse, kes jagab sellest toetusi nii õpilastele kui gümnaasiumi professorite leskedele."<sup>1031</sup> Mis puutub leskede toetamise, siis Schwemschuchi stipendiumi põhikirjale oli gümnaasiumi kuratoorium tekitanud 26. juulil 1866 kaasanne [*Beilage*] laiendas stipendiumi arvelt toetust saajate ringi gümnaasiumiõpetajate leskedega.<sup>1032</sup>

Kuramaa krahv apelleeris muuhulgas Miitavis levinud arvamusele nagu oleks kuramaalasi väga vähe nii ülikoolis üldse kui ka usuteaduskonnas. Miitavlaste seisukohaga ei saa nõustuda, sest näiteks 1867–1868 aastal ligi 600

---

<sup>1028</sup> Alexander Friedrich Michael Albrecht Nikolaus Arthur von Keyserling \* 1815 Kabile Kuldiga lähedal–1891 Raikküla, Tartu õpperingkonna kuraator 1862–1869, tema kuratooriumi ajal lubati 1862 korporatsioonidele avalik värvide kandmine. 1869 Tartu ülikooli audoktor, Peterburi TA korrespondentliige, Londoni Geoloogiaseltsi välisliige jt teadusühingute liige.

<sup>1029</sup> Kuramaa eriseisundi rõhutamine.

<sup>1030</sup> EAA. 402-5-613. L. 14; EAA 402-4-6. L. 67p.

MARJU LUTS: Vaimude veerandtund rüütelkondade kuratooriumiga. – Ajalooline Ajakiri 1,2 (116/117) 2002. Ajalookirjanduse Sihtasutus Kleio. Tartu 2002. Lk. 13.

<sup>1031</sup> Samas. L. 19.

<sup>1032</sup> EAA. 402-5-613. L. 10.

üliõpilasest olid 140 pärit Kuramaalt. Kuramaalaste üliõpilaskogum jäi võrreldes Liivimaaga küll kahekordsesse vähemusse, aga ületas topelt Eestimaalt õppima tulnud üliõpilaste kogumi. Kuramaalastega võrdselt oli Tartus õppimas Venemaa sisekubermangudest pärit üliõpilasi.<sup>1033</sup>

Rünnak sundis Tartu ülikooli valitsust senisest põhjalikumalt tutvuma Schwemschuchi stipendiumile kandideerivate tudengite dokumentidega, so meetrika andmetega ning gümnaasiumitunnistuse kehtivusega.

1867/1868 ja 1868/69. õppeaastaks määrati stipendium endistele Miitavi gümnaasiumi kasvandikele Victor Constantin Otto'le<sup>1034</sup> ja Emil Runtzlerile.<sup>1035</sup> Mais 1868 ning 1869. aasta alguses nõutas Miitavi gümnaasium krahv Raczynsky eestkostel ülikoolilt veel kord selle gümnaasiumi lõpetanute selget eelistamist ning andmeid Tartus õppivate stipendiaatide kohta.

1868. aasta sügisel ja järgmise aasta kevadsemestri algul stipendiumi välja ei kuulutatud, sest usuteaduskonna andmeil ei õppinud hetkel ühtki kuramaalast sobilikku tudengit selles teaduskonnas. 25. veebruaril 1869 mainiti ülikooli valitsuse istungil, et edaspidi tuleb kõik järgmised Schwemschuchi stipendiaadikandidaadid teatavaks teha Miitavi gümnaasiumile lõpliku otsuse langetamiseks. Arhiiviallikate järgi otsustades oligi see viimane kord kui professor Schwemschuchi stipendiumist tehti juttu.

Kahe rivaali – Miitavi *Gymnasium Illustre* ja *Universitas Dorpatensise* vahel tüli paisutanud Kuramaa konsistooriumi kinnitusel jagati *Academia Petrina* professor krahv Schwemschuchi algatatud õppekapitalist raha 36 Tartu ülikoolis õppinud kuramaalasele.

## 6.2. Piiskop Carl Christian Ulmanni stipendium

Baltisaksa üldsus ja publitsistika esitas 19. sajandi keskel suhtumises eestlaste ja lätlaste mitmeid seisukohti. Konservatiivse seisusliku suhtumisviisi järgi pidi talurahavas jäämagi üksnes oma keelt rääkivaks alamseisuseks. Seisuslikkuse vastased argumenteerisid oma seisukohti enesestmõistetava põlisrahvaste saksastumistendentsiga.

Kolmas suund, mille tüüpesindajaks oli Tartu ülikooli rektori ja õppejõu kohalt tagandatud pastor Carl Christian Ulmann<sup>1036</sup> nägi mõjustatuna saksa

<sup>1033</sup> Tartu ülikooli ajalugu 1798–1918. II köide. Koostanud KARL SIILIVASK. Tallinn 1982. Lk. 395 jj.; LEMBIT RAID: Tartu ülikooli usuteaduskond 1632–1940. Teatmik. Tartu: Eesti Ajalooarhiiv 1995. Lk. 43 jj.

<sup>1034</sup> Victor Constantin Otto, \* 1844 Kuramaa, filol teol 1866–1872, grad stud. 1875–1885 pastor Kuramaal.

<sup>1035</sup> Emil Runtzler \* 1848, teol 1867–1869, 1872–1874 grad stud. 1870–1871 Tübingenis. Õpingute järel pastor Kuramaal.

<sup>1036</sup> Carl (Karl) Christian Ulmann (3. II 1793 Riia – 8. X 1871 Valga) teoloog ja praktilise usuteaduse korraline professor, teaduskonna dekaan, kes oli valitud Tartu ülikooli rektoriks kolmel korral: esimest korda valiti 4. XI 1838 astus ametisse 1. I 1839; II: valiti 2. XI 1839, astus ametisse 1. I 1840; III: valiti 2. XI 1840, astus ametisse 1. I 1841

romantimist rahvuses ja selle omapäras erilist väärtust. Ulmann pidas vajalikuks lätlaste ja eestlaste harimist emakeeles ning rahvuskultuuri arendamist samaväärsel tasemel kui teiste keelte kaudu õpiti tundma teadust ja kunsti.

1842–1845. aastatel arendatud poleemika põlisrahvaste õppimis- ja arenemisvõimelisusest võis kujunedagi üheks ajendiks 1866. aastal Peterburi kindralkonsistooriumi vaimulik asepresident piiskop Carl Christian Ulmanni nimelise stipendiumi asutamisel. Piiskop Carl Ulmanni stipendiumifond toetas saksakeelse- ja meelse usuteaduskonna üliõpilaste kõrval ikka üha enam eesti ja läti päritolu üliõpilasi.

Stipendium väljendas piiskop Ulmanni üht veendumust: ... ka neist eestlastest ja lätlastest, kes muud keelt peale omaenese keele ei mõista, saavad haritud inimesed, ilma et nad peaksid saksastuma.”<sup>1037</sup> Carl Robert Jakobson ülistas Carl Ulmanni just selle väljautlemise eest tõe apostliks.

Koknese [Kokenhusen] riigimõisa rentnikust kaupmehe Georg Otto ja Anna Elisabeth Ulmanni (neiuna Rauert) sündinud Carl Christian Ulmann lõpetas 1810 Riia kubermangugümnaasiumi, seejärel õppis 1810–1814 Tartu ülikoolis usuteadust, lõpetas kandidaadi astmega. Carl Christian Ulmann õppis ühel ajal Karl Ernst von Baeriga. Mõlemad üliõpilased tegutsesid teaduskondlikul põhimõttel ühinenud üliõpilasühenduses, Ulmann oli valitud selle *senior*’iks. Teaduskondlikul printsiiбил tekkinud üliõpilasühenduse idee pärines küll Baerilt.<sup>1038</sup> Tartust siirdus Ulmann edasi Saksamaale. 1815–1816 külastas Jena ja Göttingeni ülikooli. Kahekümne nelja aastane Ulmann ordineeriti 24. detsembril 1816. Krimulda ja Peterupe kirikukoguduste õpetajaks. Sellele ametile pühendas ta oma elust 18 aastat.<sup>1039</sup> Ulmann kuulus Läti Kirjameeste Seltsi (1824) asutajate hulka.

1835. aastal valiti Ulmann Liivimaa konsistooriumi assessoriks ja Tartu ülikooli koolikomisjoni liikmeks. Promoveerunud 1835 filosoofiad doktoriks Jena ülikoolis ning usuteaduse doktoriks 1836. aastal Tartu ülikooli juures, valiti ta 1835. aastal Tartu ülikooli praktilise usuteaduse professoriks. See oli aeg, mil

---

kuid lahkus ametist tervislikel põhjustel 7. X 184, jäädes kuni vallandamiseni 28. novembril 1842 korraliseks professoriks. Ulmann oli 1844–1856 Liivimaa rüütelkonna koolinõunik. Kirikutegelasena kindlasti 19. sajandil kuulsaim Venemaa Evangeelse Luterliku Kiriku Konsistooriumi piiskop (1858–1868) ja vaimulik asepresident (1856–1868), Venemaa evangeelse luteri koguduste abistamiskassa asutaja. Riia aukodanik, Tartu üliõpilaskorporatsiooni *Estonia* auvilistlane.

<sup>1037</sup> [ULMANN]: Fragen, welche bei Lesung der erschienenen Schrift des Herrn Pastors Ahrens des „Johan Hornung „ sich aufgedrängmt haben. – Inland 1845, Nr. 5. S. 601–604, 609–613.

<sup>1038</sup> Bischof Carl Christian Ulmann. Ein Gedenkblatt zur fünfzigjährigen Jubelfeier der Unterstützungskasse für evangelisch-lutherische Gemeinden in Rußland, von G. HILLNER, Pastor zu Pinkenhof in Livland. Riga 1909. S. 4. Edaspidi HILLNER.

<sup>1039</sup> Rigasche Biographien. Band I. Riga 1883. S. 111–115. Ulmann abiellus 1819. aastal Aleksandra von Dahliga († 1827, sellest abielust lapsed surid). Ulmann abiellus uuesti esimese abikaasa õe Marie von Dahliga († 1854), sellest abielust sündis viis last.

usuteaduskonnas ja laiemalt usuteaduses üldse kerkis esile uus suund – filosoofia käsitlemine religioonis. Tartus tähistasid seda eelkõige Ulmanni mõttekaaslase professor ja Liivimaa peasuperintendent Julius Piers Ernest Walteri (1794–1834, professor 1830–1834) aulaloengud Hegeli filosoofiast.<sup>1040</sup> Ulmann praktilise teoloogia professorina (1835–1842) ning rektorina oli austatud ja armastatud siinse üliõpilaskonna hulgas. Kuid elujõudu ahendav kopsuhaigus sundis Ulmanni uuesti rektoriks kandideerimast loobuma ning jätkama vaid professorina.

Üliõpilased otsustasid tänada professor Carl Ulmanni kui alati üliõpilaste huvide eest seisnud rektorit ning algatasid korjanduse soliidse mälestuseseme muretsemiseks. 1842. aasta oktoobri lõpul saabus Peterburist tellitud 500 hõberubla maksnud hõbepeeker Tartusse.

Hõbepeekri üleandmistseremooniast kui Tartu üliõpilaskonna austusavaldusest rektorile arenes kahjuks afäär, mille tegelikke tagamaid on valgustanud Erki Tammiksaar ajakirjas Akadeemia ilmunud artiklis.<sup>1041</sup>

Siia võib veel lisada, et Peterburis levis kulutulena teade, et Tartus olla Ulmanni sünnimälestusega seoses 2000 tudengit (200 asemel) *Marseljeesi* lauldes revolutsiooni tegemas, kus ka professorid sütitavaid vabaduskõnesid peavad.<sup>1042</sup> Professor Ulmanni tagandamisega viis rahvahariduse minister Sergei Uvarov ellu poliitikat, millega ta oli asunud 1833. aastal ministritoolile. Vene Läänemereprovintside jaoks tähendas see riikliku kontrolli suurendamist, vene keele laiemat juurutamist siinses hariduselus ning sekkumist luteriusu küsimustesse. Üliõpilasi seekord ei karistatud.<sup>1043</sup> Ulmannile kingitud hõbepokaal kästi anda hoiule Riia avaliku hoolekande kolleegiumile.<sup>1044</sup> Hillneri teateil anti pokaal aga üle linna heategevusühingule – Tartu hoolekande seltsi [*Dorpatser Hilfsverein*] kassale.<sup>1045</sup>

Kaasaegsete mälestusil olnud igas üliõpilastoas professor Ulmanni portree. Näib, et Tartu üliõpilasriigi liikmete hulgas tunnustatud *trinitas* (kolmainus): keiser, issand jumal ja Tartu tudeng kaotas küll mõneks ajaks kehtivuse. Väga tõenäoline, et keisrit asendas kõigi poolt armastatud rektor professor Carl Ulmann.

Pärast Tartust lahkumist elas Ulmann üle aasta Englärtes.

Ulmann nimetati 1844 Riias Liivimaa koolinõunikuks ning Valga Õpetajate Seminari inspektoriks. Ulmanni kaitseks astusid välja Peterburis asuv Venemaa evangeelse luterliku kiriku peakonsistorium eesotsas Valmiera pastori Ferdinand Walteriga, Karl Ernst von Baer Nikolai I vennanaise suurvürstinna Helene Pavlovna kaudu ning Georg Friedrich Parrot. Ulmann jäi aga rehabiliteerimata

---

<sup>1040</sup> HILLNER. Lk. 7.

<sup>1041</sup> Vt. lähemalt: ERKI TAMMIKSAAAR: Ulmanni afäär Tartu ülikoolis 1842. a. novembris. – Akadeemia 12 (1999). Lk. 2576–2595.

<sup>1042</sup> HILLNER. Lk. 10.

<sup>1043</sup> TAMMIKSAAAR. Lk. 2579.

<sup>1044</sup> TAMMIKSAAAR. Lk. 2578.

<sup>1045</sup> HILLNER. Lk. 11.

Nikolai I valitsemisaja lõpuni. Aleksander II valitsemisaja algul Baeri ning Helene Pavlovna vahendusel tõusis Ulmann 1856. aastal Vene luterliku kiriku peaks. Ulmannist sai piiskop ja Venemaa Evangeelse Luterliku Kiriku Konsistooriumi asepresident Peterburis, millisel kohal oli ta kuni pensioneerumiseni 1868. aastal. Ametikohustuste kõrval algatas ta 1858. aastal annetuste kogumise toetuskassa asutamiseks vaesemate luterlike koguduste abistamiseks. Toetuskassa ametlik avamine toimus 19. aprillil 1859. Viieküme aastaga koguti selleks otstarbeks kolm miljonit rubla, mida peaaesjalikult kasutati kirikute renoveerimiseks, koolide toetuseks, pastorite koolituseks, stipendiumid seminariistidele jne.

Paarkümmend aastat hiljem ei unustatud ka Tartu *alma mater*'is oma vilistlast, professorit ja rektorit – 1866. aastal valiti Carl Ulmann Tartu ülikooli audoktoriks. Samal ajal valmistuti evangeelse luteri usu kiriku ringkondades tähistama piiskop Carl Ulmanni kirikuõpetaja ametisse asumise 50 aastapäeva arvates selleks päeva 18. detsembril 1816, mil Carl Ulmann oli asunud ametisse Krimulda õpetajana.

### 6.2.1. Ulmanni stipendiumi asutamine ja stipendiaadid 1867–1895

1866. aasta detsembrikuu teisel päeval kogunesidki teiste hulgas teoloog Carl Masing, kindralleitnant Gregor von Helmersen, tegelik riiginõunik Otto Struwe Pulkovost, salanõunik meditsiinidoktor Carlos Rosenberger\* jt kokku 14 inimest ning Peterburi evangeelse luteri usute kiriku koguduste liikmed pidulikule tänujumalateenistusele. Samal päeval küpses otsus moodustada piiskop Carl Ulmanni nimeline stipendiumifond. Idee algatajana tõstis pastor Hillner esile Moskva konsistooriumi assessor Andreas Fechnerit, kes hindas Moskvast õppivate luterlaste olukorda eriti raskeks ning sellest ajendatuna soovitas nende õpinguaastate toetamiseks luua erilise stipendiumikassa.<sup>1046</sup> Assessori ettepanekule võib lisada Moskva üliõpilase Eugen Kluge kirja 31. detsembrist 1866, milles ta soovitas stipendiumisaajate hulka arvata ka Moskvast õppivad Liivimaalt pärit filosoofia üliõpilased, Moskva Peter-Pauli kiriku koguduse liikmed.<sup>1047</sup>

Võimalik, et Fechneri läkituse järel hakatigi energilisemalt raha koguma kuid üksnes usuteaduse üliõpilaste toetamiseks.

Ametijubeli tähistamisel viibinute hulgast olid annetajateks eelkõige pastorid Baeckmann, Masing Peterburist, ülempastor Hillner Saraatovist, pastor Laaland Moskvast, doktor Rosenberger, ülemsuperintendent Richter, ning siis

---

\* Carlos Rosenberger asutas 1867. aastal stipendiumi arstiteaduse üliõpilastele.

<sup>1046</sup> Andreas Fechner \* 1825 Peterburi teol 1843–1849, grad stud. A. 1849–1851 õpetaja Peterburis. 1851–67 pastor Tsarskoje Selos ja 1852 ka Pavlovskis, 1865–1867 konsistooriumi assessor Peterburis, 1867–1887 konsistooriumi assessor Moskvast. HILLNER. Lk. 26.

<sup>1047</sup> EAA. 402-9-867. L. 7.

veel Peterburis viibivad balti seltskonna tegelased kindral von Weymann, parun Stieglitz, hertsog Georg von Mecklenbrug, Võnnu krahv Sievers, Peterburi mäeinstituudi direktor Gregor von Helmersen, Narva ja Tallinna esindajad, Tallinna Mustpeade tsunft, Tartu linn, Krimulda kogudus, Armeenia luteri kogudus.<sup>1048</sup> Stipendiumi asutamisel kogunes piiskop Carl Ulmanni stipendiumi (*Bischof Ulmann Stipendien – Legat*) fondi asutamiseks 13500 rubla nimiväärtuses riigiväärtpabereid, ehk sularahas 742 rubla ja 50 kopikat.

Esimesed stipendiaadid valis välja piiskop Ulmann Peterburis; järgmiste stipendiaatide kandidatuur arutati läbi juba Valgas.

Piiskop Ulmanni esimesed stipendiaadid kassaraamatusse 5. aprilli 1867 tehtud esimese sissekande alusel oli stipendium määratud järgmiselt: Conrad Freifeldt<sup>1049</sup> 1867. aastaks 300 rubla; Theodor Eberhard<sup>1050</sup> 200 rubla, Ferdinand Kolbe 150 rubla ja Theophil Gäthgens<sup>1051</sup> 92.50, seega esimene väljamakse kõik kokku 742.50.<sup>1052</sup>

Ulmanni stipendiumi kassaraamatu alusel võib täheldada, et üldjuhul maksti stipendiumi välja kahes jaos. Esimene stipendiaat Conrad Freifeldt saigi mais kätte esimese osa oma stipendiumist – 95 rubla, teine osa 199 rubla ja 50 kopikat anti septembris. Viis rubla 50 kopikat jäeti järgmise stipendiumi summa hulka,<sup>1053</sup> sest Conrad Freifeldt oli kindel stipendiumisaaja ka järgmisel õppeaastal. 1868. aastal jäid stipendiumimäärad samaks välja arvatud Theophil Gäthgensi stipendium, mida Ulmann suurendas –136 rublale.<sup>1054</sup> Theodor Eberhardile oli kindlustatud 200 rubla kooliraha ka 1870. aastaks.<sup>1055</sup>

Uued stipendiaadid 1870/71 ja 1871/72. õppeaastateks nimetas Ulmann 1869 sügisel: Karl Schlau Riiast (170 rubla aastas); Ottomar Pingoud Lõuna-Venemaalt (150 rbl), Karl Bauer Tartust (algul 100, 1871. aastal 170 rubla) ja Theodor Neander Peterburist (algul 65 rubla, 1870. aastast alates 200 rubla). 1870. aasta juunis nimetati Th. Eberhardi asemel uueks stipendiaadiks Martin Grossberg.<sup>1056</sup> Kuid 1872. aasta sügisel teda stipendiaatide hulgast ei leia – tema asemel said stipendiumi Arthur Masing<sup>1057</sup> ja Heinrich Adolphi.<sup>1058</sup> Piiskop Ulmann oli stipendiumi jaganud põhimõttel, et esimest korda määrati üli-

---

<sup>1048</sup> EAA. 402-5-742. L. 52–59.

<sup>1049</sup> Conrad Freifeldt\* 1847 Liivimaa teol 1866–1870 kand. 1871–1875 pastor ja õpetaja Peterburis, 1875–1877 Tartu Jaani koguduse pastor-diakon, alates 1877 Peterburis, 1887 evangeelse luteriusu konsistooriumi vaimulik liige.

<sup>1050</sup> Theodor Eberhard \* 1847 Moskva, teol 1867–1872 grad stud.

<sup>1051</sup> Theophil Gäthgens \* 1847 Liivimaa teol 1863–1869, kand.

<sup>1052</sup> EAA. 402-5-742. L. 6.

<sup>1053</sup> EAA. 402-5-752. L. 2.

<sup>1054</sup> EAA. 402-5-742. L. 6.

<sup>1055</sup> Samas. L. 31.

<sup>1056</sup> Martin Grossberg \* 1848 Liivimaa teol 1868–1880, hiljem pastor Ruhjas.

<sup>1057</sup> Arthur Masing \* 1852 Liivimaa, teol 1871–1876, kand. Hiljem õpetaja Kuresaares ja Tartus.

<sup>1058</sup> EAA. 402-5-742. L. 43, 73. Heinrich Adolphi \* 1852 Liivimaa, teol 1872–1977, grad stud.



õpilasele väiksem summa, ning jälgiti stipendiaadi suhtumist õppetööse ning püüdlik noor teoloog võis järgmistel semestritel loota suuremale summale.

Tagasivaates, siis 1866–1872 oli Ulmanni stipendiumi taotlejaid üldse 19, neist stipendiaadi staatusesse arvati eelpool toodud 10 üliõpilast. Stipendiumi vääriliseks ei tunnistanud teoloogia seminari stipendiaat Eugern Kreuget, pastor Alfred Walteri soovituskirjaga Wilhelm Langet Valmierast; siis veel Riist Carl Büttner, Ubbenurme pastori poeg Emil Knieriem, pastor Nötlingki soovituskirjaga Peterburi kaupmehe poeg Johann Christian Maximilian Lemonius. Stipendiumile ei võinud loota ka Heinrich Eisenschmidt, kellele oli soovitus kirjutanud Põlva pastor Schwartz.<sup>1059</sup> Hilisemate aastate kohta nõ *compotenten* ehk soovitajaid pole õnnestunud leida.

Teisel-kolmandal semestril stipendiaadiks kinnitatud üliõpilane sai esimesel korral stipendiumiraha kätte 65–68 rubla semestris.<sup>1060</sup> Näiteks Ulmanni stipendiaat Traugott Hahn sai nõ noore stipendiaadi summa 68 rubla õpiaja kahel viimasel semestril, so 1869. aasta sügisel ja järgmise aasta kevadel.<sup>1061</sup> Aastatel 1867 – 1873 maksti 4–5 stipendiaadile Ulmanni stipendiumifondist välja aastas ca 740–840 rubla, sellise arvestusega, et väärtpaberitelt laekunud summa kataks stipendiumid ning tekiks mõningane jääk uute väärtpaberite muretsemiseks, samuti fondi doonorite, ülikooli ning finantsasutusega kirjavahetuse pidamiseks.

1874. aasta kevadsemestriks kavatseti stipendium määrata juba 7 üliõpilasele. Kuid viie uue riigiväärtpaberi (nominaalväärtuses 5400 rubla) omandamine sundis mõttest loobuma. Varem emiteeritud ning ostetud väärtpaberitelt laekunud protsendid olid põhiliselt stipendiumina kasutusel. Soovides kasvatada ülejääki, määrati nii kevad kui ka sügissemestril stipendium siiski kuuete üliõpilasele, kasutades selleks kokku 900 rubla. Kõigest hoolimata oli jääk stipendiumikassas võrreldes eelmise aasta 119 rublaga peaaegu, et olematu – 6 rubla ja 98 kopikat.<sup>1062</sup>

Kahtlemata oli Venemaa evangeelse luteri usu koguduse liikmeskond Peterburis ja mujal sisekubermangudes suhtunud tõsiselt armastatud piiskopi algatusse. Nüüdki oli fondi vaja säilitada kasvõi ainuüksi evangeelse luteri kiriku maine hoidmiseks. 1875. aasta teiseks pooleks saavutati Ulmanni fondile annetatud väärtpaberitega juurdekasv – kokku nominaalväärtusega 28 550 rubla eest. Fond oli kasvanud kahekordselt! Sularahas arvestati Ulmanni stipendiumifondi suuruseks 1098.73. Nüüdsest võis stipendiumi korraga määrata seitsmele usuteaduse üliõpilasele. 1875. aasta oli ka viimane, mil ühele üliõpilasele anti semestris 150, teistele 100 rubla suurune stipendium. Järgneval kolmel aastal diferentseerusid stipendiumid järgmiselt: tavaliselt sai kõige

<sup>1059</sup> EAA. 402-5-742.L. 72–72p. Verzeichniss der zu den Stipendien der Ulman-Stiftung sich gemeldet habenden Compotenten.

<sup>1060</sup> EAA. 402-5-742. L. 39, 40; 752. L. 2.

<sup>1061</sup> EAA. 402-5-742. L. 31–31p. Misjonäri poeg Elieser Traugott Hahn \* 1848 Aafrikas teol 1869–1870, vt. ka MARTIN HALLIK, OLAF-MIHKEL KLAASSEN. LK. 84.

<sup>1062</sup> EAA. 402-5-742. L. 89–98; 752. L. 4p–6.

kõrgema stipendiumi – 75 rubla semestris omanikuks üks üliõpilane, üks – kaks üliõpilast võisid saada 50 rubla semestris, teised said kas 40, 30, 25 või ainult 20 rubla.<sup>1063</sup> 1880. ja 1890. aastatel oli kõrgemimaks stipendiumimäraks 50 rubla semestris.

Tahes suurendada stipendiaatide hulka – tuli vähendada optimaalset summat. Näiteks 1889. aasta sügissemestril jagati 540 rubla 13 üliõpilase vahel, mis keskmise stipendiumimäärana oluks 41 ja pool rubla. Kassaraamatu põhjal määrati enam 30 ja 20 rublalisi õpirahasid.<sup>1064</sup>

Baltisakslaste Hasselblattide, Girgensohnide ning Leziuse kõrval said stipendiumi aastatel 1878 – 1881 usuteadust õppinud eestlased – Georg Koik, tulevane Paistu pastor Jaan Bergmann, 1889 – 1892 August Varres, Michael (Mihkel) Luiga, Aleksander Kapp, Jakob Kukku<sup>1065</sup> ja Evald Allas. 1902. aasta märtsis anti ühekordset toetust Peeter Põllule.

Aastakümne lõpust kuni 90. aastate keskpaigani oli kõige tavalisem semestristipendium 20–50 rubla piires, semestris sai seda kasutada 10–14 üliõpilast. Semestris välja makstud üldsumma oli keskmiselt 400 rubla. Kolmkümmend aastat hiljem, so 1895. aastaks oli Ulmanni fondis väärtpabereid 27000 rubla, sularahas oli sel aastal ressursse 940. 50 eest.<sup>1066</sup>

## 6.2.2. Ulmanni stipendiaadid 1896–1917

Olulise muudatuse väärtpaberiturul tekitas 1895. aasta seadusemuudatus, mil väärtpaberite intressimäär alandati seniselt 5% (või 5,5%) 4%-le. Seetõttu otsustati osa Ulmanni fondi väärtpabereid maha müüa. 1896. aastal oli Ulmanni õppekapitali arvel 16 500 rubla väärtuses väärtpabereid.<sup>1067</sup> Väärtpaberite nominaalväärtuse langus sundis stipendiumi haldajaid jätma senisest enam tagavaraks. Nii näiteks 1897. aastal jagati stipendiumidena välja 700 rubla, varuks jäeti 427 rubla. Stipendiumikapitali nõorraamatu alusel moodustas kasutamata summa semestris väljamakstud stipendiumisumma – so 346–361 rubla.<sup>1068</sup>

Samas kasvatati piiskop Ulmanni nimelise stipendiumi saajate arvu aasta-aastalt peaaegu kahekordseks – mõnel aastal oli isegi 18–23 stipendiaati, kellele maksti kas 25, 30, 35, 40 rubla semestris. Kuid semestri üldsummat ei suurendatud, see oli pigem vähenenud ligikaudu 50, mõnel aastal isegi 75 rubla – ehk kahe kuni kolme tagasihoidlikuma stipendiumi võrra.

Mingeid häireid stipendiumi väljamaksmisel ei tekkinud rahututel 1905.–1906. aastal. 1907. aastast alates oli stipendiaatide nimekirjas tavaliselt 17, 18

<sup>1063</sup> EAA. 402-5-752. L. 6, 103–124.

<sup>1064</sup> EAA. 402-5-752. L. 194.

<sup>1065</sup> Jakob Kukku' kohta vt. lähemalt. Eesti ajalugu elulugudes. 101 tähtsat tegelast. Koostanud S. Vahtre. Tallinn 1997. Lk. 170–171.

<sup>1066</sup> EAA. 402-5-752. L. 21.

<sup>1067</sup> Samas. L. 20–21p.

<sup>1068</sup> EAA. 402-5-752.

üliõpilast, 1909. aastal jagati 25 rublalisi stipendiume isegi 21 usuteaduskonna üliõpilasele. 1907. aastast figureeris lätlaste ja baltisakslaste kõrval üha enam eestlasi. Ulmanni laureaaside hulka kuulusid Juhan Uustal, Jaan Roos, aga ka tulevased Eesti Vabariigi Tartu Ülikooli teoloogiaprofessorid Eduard Tennmann ja piiskop Hugo Rahamägi. 1915. ja 1916. aastal jagati peamiselt stipendiume 20 ja 15 rublaga kaupa semestris, stipendiumi saajaid oli 15–17 ringis. 1917. aasta kevadsemestri algul jagati stipendium kuuele üliõpilasele, nende hulgas Heinrich Otto Anton Eilart pidid 50 rublaga semestris toetatud saama ka 1920/21. õppeaastal.<sup>1069</sup>

Viimast korda jagati Ulmanni kapitalist stipendiume 22. novembril 1917. Ülikooli valitsuse koosolekul otsustati piiskop Karl Ulmanni stipendium 310 rubla jagada järgmiselt: kolmele poola protestandile – Erich Gustav Busele<sup>1070</sup> 70 rubla ja Wilhelm Fibichile<sup>1071</sup> ning Paul Georg Ottele<sup>1072</sup> 60 rubla. Sama suure stipendiumi said veel Georg Wilhelm Steinfeld<sup>1073</sup> ja Anton Eilart.<sup>1074</sup>

Ulmanni stipendiumifondi kogunes aastail 1867 – 1915 ühtekokku 45 539. 05 rubla, millest maksti välja ligi 600 stipendiumit kogusummas üle 35 000 rubla, jättes varudesse pisut üle 10 000 rubla. Piiskop Ulmanni rahastu toetas 1870–1918. aastatel senistel andmetel 24 eestlase ja 4–5 lätlaste teoloogiaõpinguid.

Piiskop Ulmanni stipendium oli algatatud korjandusstipendiumina ning kasvas tänu donaatorite osalusele suurima nimiväärtusega stipendiumifondiks. Eeltoodud ülevaade piiskop Ulmanni stipendiumifondist ei ole ammendav. Piiskop Carl Ulmanni stipendium ja selle stipendiaadid peaks pälvida omaette sügavamat uurimust. Paljudest Ulmanni stipendiaatidest said tsaaririigi luteri usu kiriku juhtivad vaimulikud ja kiriklik-konfessionaalse mõttesuuna esindajad.

---

<sup>1069</sup> EAA 402-5-1951. L. 470.

<sup>1070</sup> Erich Gustav Buse teol 1914–1917.

<sup>1071</sup> Wilhelm Fibich teol 1914–1918.

<sup>1072</sup> Paul Georg Otto teol 1910–1916.

<sup>1073</sup> Georg Vilhelm Steinfeld (Kiviste, 1923) \* 1895 Moskva, ajal-keel 1913-, teol 1914–1918, Tartu Ülikool teol 1921–22, mat-lood 1928. A. 1925–1927 Kõpu koguduse õpetaja.

<sup>1074</sup> EAA 402-5-742. L. 305. Anton Eilart\* 1892 Kolu vald, ajal-keel 1912–, teol 1913–1916, Tartu Ülikool teol 1920.

### 6.3. Alexander Berthé stipendium

Rahvahariduse ministeeriumi korraldusega kinnitati 7. mail 1875 salanõunik Aleksander Aleksandrovitš Berte (Alexander Berthé) annetus 6000 rubla väärtpaberites stipendiumikapitalina<sup>1075</sup> Tartu ülikoolile eesmärgiga kindlustada pastorite koolitamine eelkõige evangeelse luteri usu kirikukogudustele Peterburis ja Moskvast.<sup>1076</sup>

Erinevalt paljudest Tartu ülikooli üliõpilastele osaks saanud stipendiumidest fikseeriti Berthé stipendiumi eeskirjas stipendiaadi kohustused. Seetõttu arutati usuteaduskonnas põhikirjaga seonduvat õige hoolikalt. Ettepanekud anti üle ülikooli nõukogule.

Berthé stipendiaat pidi pärast usuteaduskonna lõpetamist kindlasti töötama pastorina (võrdl. Ulmanni stipendiumi põhikiri seda ette ei näinud). Äsjane stipendiaadist ülikooli usuteaduskonna vilistlane kohustus informeerima oma asukohast nii ülikooli kui ka peakonsistooriumi.<sup>1077</sup> Annetaja erisooviks oli olnud üksnes Peterburi ja Moskva evangeelse luteri usu kogudusi teenima suunduvate üliõpilaste toetamine. Usuteaduskonna dekaan professor Alexander von Oettingen nägi annetaja erisoovis piirangut. Dekaan avaldades küll tunnustust annetajale lisas, et usuteaduskonna üliõpilaste arvu kasvades (teaduskonnas oli üliõpilasi 102, eelnevail aastail 87–92) ei ole selline vahetegemine kuigi otstarbekas: “...iga erastipendium, millele saavad kandideerida kõik teaduskonnas õppivad üliõpilased, on enam teretulnud.”

Professor Oettingen ei olnud rahul ka stipendiaadi määramise korraga. Lõplik otsustamisõigus kuulus annetajale. Dekaan soovis stipendiaadi määramisel teaduskonnale suuremat otsustamisõigust. Oettingenile ei meeldinud põhikirjas esinenud määratlus *vaesele üliõpilasele*, sest noored astuvad ju ülikooli enamasti ilma igasuguse materiaalse toetuseta ning esimesel – teisel semestril ei leita endale veel mingit teenimisvõimalust. Seepärast ei ole mõtet vahet teha vaesemate ja majanduslikult kindlustatud üliõpilaste vahel. Põhjen- datuks ei pidanud ta Moskva ja Peterburi evangeelse luteri usu koguduste liik- metest üliõpilaste eelistamist.<sup>1078</sup> Stipendiumi statuudi projekt läbis lõpliku arutelu ja kinnitati ülikooli nõukogus 31. mail 1875. Dekaan sõnadel oli kaalu. Arutelu tulemusena jäi Berthé stipendiumi põhikirja sisse vaid üks kohustav paragrahv. Stipendiaat – kohustus peakonsistooriumile teatama oma tulevase koguduse asukoha.

Põhikiri muus osas oli tavapärane. Põhikirja seitsmes paragrahvis määratleti sihtgrupp, kapitali kasutamine ning seadustati ka meetmed juhul kui ei peaks leiduma ühtki stipendiaadi kandidaati. Põhikirja kohaselt jäi sellisel juhul stipendium välja maksmata ja see osa tuli kanda põhikapitali hulka. Rahva-

---

<sup>1075</sup> Das Berthe/Berte'sche Stipendium.

<sup>1076</sup> EAA. 402-5-914. L. 1.

<sup>1077</sup> EAA. 402-4-1030. L. 21–24p.

<sup>1078</sup> Samas. L. 8.

hariduse minister krahv Dmitri Tolstoi kinnitas salanõunik Alexander Berthé stipendiumi põhikirja 23. veebruaril 1876.<sup>1079</sup>

Stipendiumiraha – 300 rubla aastas pidi laekuma Berthé 6288 rublase nimi-väärtusega kapitalilt, mille komponentideks olid kuus 5%-list riigilaenupiletit, igauks nominaalväärtusega 1000 rubla, lisaks üks krediitpilet 288 rublale. 1876. aasta sügissemstri lõpuks oli Berthé fondi kogunenud intresse kokku 370.53, eest.<sup>1080</sup> See andis lootusi stipendiumi põhikirja alusel stipendiumi suurendamiseks isegi 400 rublale aastas.<sup>1081</sup>

Esimese stipendiumi määramisel 1877. aasta jaanuaris tekkis aga arusaamatus – segamini läksid samanimeliste üliõpilaste avaldused ja nähtavasti ka kirikukoguduste poolt väljastatud ristimistunnistused. 1877. aasta jaanuaris Berthé esimeseks stipendiaadiks esitatud Ferdinand Hörschmann oli usuteaduskonna andmetel Peterburi koguduse liige, teises kirjas oli teaduskond soovitatud hoopis Christfried Hörschmanni, kes oli Moskva koguduse liige.<sup>1082</sup>

Usuteaduskonna professuuri, keda võib lugeda stipendiumi komisjoniks, hulgas valitses teatav segadus. Teaduskonna dekaan professor Ferdinand Mühlau andmeil teeninud Peterburi koguduse liige Ferdinand Hörschmann õpiajal hoopis Jüri koguduses Harjumaal. Ch. Hörschmann kuulus aga Peterburi, mitte Moskva kogudusse. Kuna Hörschmannidega seotud teave osutus üsna ebamääraseks, otsustati stipendium peatada. Tingimustele igati vastavate kandidaatide puudumisel jäi stipendium vakantseks isegi 1882. aastal. Tundub, et Mühlau eelistus kuulus enam Peterburi või Moskva luterlastele. Muidugi oleks teaduskond võinud stipendiumi määrata Eestimaalt või Liivimaalt pärit usuteaduskonna üliõpilastele, mida põhikirja väljatöötamise aegu oli soovitanud professor Oettingen.

Berthé kapitali pangaoperatsioonide kohta puudub lähem ülevaade. Vastavalt põhikirjale tuli väljamaksmata stipendiumid lisada kapitalile juurde. Kui suur see summa konkreetsetl võis olla, seda seni uurija kasutuses olnud allikad ei sisalda.

1882. aasta lõpul leidis arvatavalt soliidse summaga Berthé stipendiumile igati sobilik stipendiaadikandidaat. Esimesel stipendiaadil Emil Bonwetschil läks õnneks talle määrati stipendium 300 rubla aastas peaaegu kogu stuudiumi ajaks – 1883–1886.<sup>1083</sup>

Kapitalile lisatud väljamaksmata stipendiumiosad võimaldasid 1884. aastal määrata veel teise stipendiumi. Stipendiaadiks esitas usuteaduskond Aleksander

<sup>1079</sup> Samas. L. 20p.; 402-5-914. L. 1.

<sup>1080</sup> EAA. 402-4-1030. L. 24p: põhikirja äärele tehtud arvutuse alusel.

<sup>1081</sup> EAA. 402-5-914. L. 3–5.

<sup>1082</sup> Samas. L. 14. Christfried Hörschmann, \*1858 Eestimaal, ajal, teol 1877–1882, grad stud. Koduõpetaja Peterburis 1882–1883, 1881–1886 abiõpetaja, 1886 pastor Kosel.

<sup>1083</sup> EAA. 402-5-914. L. 18–19, 30, 34. Emil Bonwetsch, \*1861 Saratov med, teol 1881–1886, grad stud. Pastor Barnaulis, õpetaja Tomski reaalkoolis. 1886. aasta stipendiaadi nimi oli Paul Bonwetsch, keda Tartu üliõpilaste matrikliraamatus ei esine, võimalik, et tegemist oli Emil Paul Bonwetschiga.

Mettuse, kes jõudis enne stipendiumile kinnitamist ülikoolist üldse lahkuda.<sup>1084</sup> Emil Bonwetschi stipendiaadiaja lõppedes valiti 1887. aasta stipendiaatideks Peterburist ülikooli tulnud Martin Zelmin, Constantin Schmidt, Johann Kaminsky, Otto Inzer jt.<sup>1085</sup>

1883–1909. aastatel maksti välja 23 stipendiumi, so 300 rubla aastas 10 üliõpilasele kogusummas 6750 rubla.<sup>1086</sup> Üks üliõpilane kasutas stipendiumi a. 1883–1889 kolmel, isegi neljal aastal. 1890. aastate alguses määrati stipendium üheks õppeaastaks, alates 1895. aastast aga enamasti stuudiumi ajaks. Berthé stipendiumi ei makstud nii siis nn. Hirschelmannide segaduse ajal – 1877–1882, vakantne oli stipendium 1907/1908. õppeaastal.

1909. aasta lõpul võimaldas Berthé kapitali juurdekasv, millele lisandus veel kahe viimase aasta ülejääk väljamaksmata stipendiumi näol, tõsta stipendiumi 400 rublale aastas makstes ühele üliõpilasele kuni kaheksa semestri vältel.<sup>1087</sup> 1910. aastast ei nõutud enam nii järjekindlalt stipendiumile kandidaarijailt kuulumist Peterburi või Moskva kirikukoguduste liikmeskonda. Stipendium püüti määrata õppeedukuse ja vaesustunnistuse näitude alusel. 1911. aasta kevadsemestrist kuni 1914. aasta sügissemestri lõpuni oli Berthé stipendiumi kasutajaks eestlane Anton Saarmann<sup>1088</sup> 16. augustil 1915 määratud viimase stipendiumi sai lätlane Kārlis Ozoliņš, kes kasutas seda 1917. aasta sügissemestri lõpuni.<sup>1089</sup> 1910–1917 maksti neljale stipendiaadile sellest fondist kokku 2800 rubla.

Küllalt episoodiliste allikmaterjalide alusel selgub et 1877–1915 salanõunik Berthé stipendiaatideks esitatud 16 üliõpilasest nimetati aastatel 1883–1917 stipendiumi vääriliseks 14 Peterburi ja Moskva evangeelse luteri usu kirikukoguduse hoole alt pärit usuteaduskonna üliõpilast.

Peterburi ja Moskva evangeelse luteri usu kirikukoguduse liikmete ning pastorite järelkasvu küsimus ajendas 1875. aastal annetama stipendiumiraha riigiteenistuses salanõunikuks tõusnud Alexander Berthé. Stipendiaatideks said valdavalt saksa päritolu või taustaga, viimaste hulgas üks eestlane ning kaks lätlast, Moskvast või Peterburis sealse luteri usu kirikus ristitud ja leeritatud Tartu ülikooli usuteaduskonna üliõpilased. Berthé stipendiaatidelt oodati pühendumist hingekarjase tööle.

---

<sup>1084</sup> Aleksander Mettus, \*1859 Liivimaa, teol 1878–1882, asus õppima Peterburi Ajaloo Instituudis, alates 1886 õpetaja Vladimiris.

<sup>1085</sup> Martin Zelmin, \*1863 Liivimaal, teol 1884–1889 (Album Academicum 1802–1889 andmeil õpingute lõpudaatumit ei ole teada). EAA. 402-5-914. L. 40: 1889. aasta Berthé stipendiaat oli Martin Zelmlin(g).

<sup>1086</sup> 1909. aastal maksti välja vaid kevadsemestri stipendium- st. 150 rubla.

<sup>1087</sup> EAA. 402-5-914. L. 109.

<sup>1088</sup> Samas. L. 110–119. Anton Saarmann \* 1886 Läänemaa Jõgisoo vald, jur 1908, ajal 1908, nat 1908, teol 1909–1914.

<sup>1089</sup> Kārlis Ozoliņš \* 1892 Cēsise mk, teol 1913–1917.

## 6.4. Korjandusstipendiumeid

Usutegelaste püsiväärtuslike veendumuste hulka on kuulunud hariduse edendamine ning ilmik heategevus. Tartu ülikooli kirikukoguduse ja usu-teaduskonna initsiatiivil ning ülikooli kirikukoguduse nõukogu eesistuja füsioloogiaprofessor Friedrich von Bidderi toetusel algatati 16. märtsil 1868 korjandus<sup>1090</sup> 1863. aastal avatud Tartu Jaani kirikukooli<sup>1091</sup> toetamiseks.<sup>1092</sup> Jaani kiriku saksakeelse kooli toetamist võib pidada muuhulgas tänuavalduseks kirikule nende aastate eest, mil ülikooli koguduse hingekarjastele oli antud võimalus teenida Jaani kirikus.

Korjandusega liitusid peagi teisedki Tartu akadeemilised isikud, Tartu kubermangugümnaasiumi õpetajad ning mitmed ülikooli vilistlased. Esimestest annetustest kogunenud raha paigutati tulu kandma tähtajatutesse Liivimaa pantlehtedesse.<sup>1093</sup> Jaani kiriku kooli rahastu figureeris aeg-ajalt ülikoolile laekunud stipendiumide tuluaruannetes kuni 1. jaanuarini 1917. Maailmasõja aastail maksti sellest fondist õppetootust isegi ühele arstiteaduse üliõpilasele.<sup>1094</sup>

Riikliku haridussüsteemi areng 19. sajandi teisel poolel hakkas järk-järgult kahandama vaimulike osalust noorsoo kasvatamisel. Sedavõrd võikski enam hinnata nimekate usutegelaste toetusi akadeemilise tee valinud kohaliku ühiskonna kõigist kihtidest pärit noortele.

19. sajandi keskel, mil tähistati poole sajandi möödumist keiserliku ülikooli avamisest olid ka esimesed Tartu ülikooli usuteaduskonna vilistlased jõudnud veerandsajanda ametijuubeli künnisele, mille tähistamise krooniks kujunes korjandus stipendiumi algatamiseks.

Keiserliku ülikooli 50.juubeliaasta aegu asutati Krimulda ülempastor Wilhelm Friedrich Walter (1825–1897) algatusel korjandusstipendium puudustkannatavate üliõpilaste heaks.<sup>1095</sup> Kaheteistkümnelt annetajalt laekunud 40 rublale loodeti uute korjandusega lisa sedavõrd, et aasta pärast kavatseti usuteaduskonna üliõpilasele ulatada stipendiumiraha – 200 rubla. Stipendiumi-

---

<sup>1090</sup> EAA. 402-5-1099. L. 6.

<sup>1091</sup> ALLAN LIIM: Luteri usu kirikukool – Haridusinstituutsioonid Eestis keskajast kuni 1917. aastani. Rahvusarhiiv 1999. Lk. 111–112. Teadaolevalt esimene eesti kogudusekool tegutses 1593–1616 Tartu Jaani kiriku juures.

<sup>1092</sup> Kirikukooli legaati pühendati Aleksander II ime läbi pääsemisele 4. aprillil 1866 [Pamjat'cudesnogo spasenija zizni Gosudarja Imperatora Aleksandra II 4. april'ja 1866].

<sup>1093</sup> EAA. 402-5-1979. L. 15; 402-5-1099. L. 5.

<sup>1094</sup> Seisuga 1. jaanuar 1917 oli Jaani kiriku kooli toetuseks kogunenud 1116 rubla. Jaani kirikukooli stipendiaadiks oli 1915. a II ja 1916. a I semestril S[amuel] Raudsepp.

<sup>1095</sup> Die evangelischen Prediger Livlands bis 1918 andmeil, lk. 470–471: Wilhelm Walter *jun*, Rodenpoisi pastor Wihlelm Friedrich Walteri (1797–1871) poeg õppis 1836–43 Birkenruh õppeasutuses, TÜ teol 1844–1849. Ordineeriti 17. dets. 1850 Krimulda pastoriks, valiti 1856. aastal superintendendiks, 1860 piiskopiks. 1876. aastast ilmuva läti keelse rahvaajalehe *Latweeschu Tautas Beedris* väljaandja. Emeriteerus 1890 ja elas kuni surmani Pihkva lähedal Rjazino mõisas.

komisjonis oli selle asutaja Wilhelm Walter, siis Tartu ülikooli endine praktilise usuteaduse korraline professor ning rektor Liivimaa rüütelkonna koolinõunik Carl Christian Ulmann,<sup>1096</sup> samuti Tartu ülikooli vilistlane Liivimaa Üldkasuliku Sotsieteedi peadireksiooni sündik Wilhelm Petersen.<sup>1097</sup>

Korjandusstipendiumi püsivate toetajate ringi kuulusid 25–31 isikut, teiste hulgas Tartu ülikooli vilistlased – õigusteaduskonna lõpetanud Heinrich Hollander Riias ja Wilhelm Petersen (alates 1856. aastast), arsti ja kirjanikuna tuntud Alexis Adolphi (alates 1856. aastast) ning Woldemar Dahl (alates 1857. aastast), Liivimaa Läti kirikutegelastest Theodor Girgensohn. Piiskop Waltheri heatahtevaldust toetas ajuti 5 rublaga õpperingkonna kuraator Georg Friedrich von Bradke.<sup>1098</sup>

Kümne aasta kestel (1852–1862) liikus annetusfondis ligi 1930 rubla. Piiskop Walteri asutatud stipendiumi vähete stipendiaatide (5) hulka kuulusid usuteaduskonna üliõpilased Georg Neiken,<sup>1099</sup> Robert Hasenjäger,<sup>1100</sup> Julius Girgensohn,<sup>1101</sup> Johan Neuland<sup>1102</sup> ning Valentin Holst<sup>1103</sup> arstiteaduskonnast.<sup>1104</sup> Samas ei ole teada kui palju maksti ühele üliõpilasele stipendiumi. 1860. aastate teisel poolel korjandusstipendium hääbus.

Eeltoodud korjandusstipendiumid olid ellu kutsustud küllalt suurte lootustega kuid jäid algatajate eemale jäämisel unarusse. Usutegelaste korjandusstipendiumil puudus ametlik administratsioon või siis tegutseti traditsioonilise kirikukorjanduse põhimõttel.

---

<sup>1096</sup> Carl Christian Ulmann, \*1793 Riia–1871 Valga, teol 1810–1814, vt. piiskop Carl Christian Ulmanni stipendium.

<sup>1097</sup> Wilhelm Petersen, 1817 Liivimaa, med, jur 1835–1842 kand. 1844. Riia õuekohtu- ja rae advokaat.

<sup>1098</sup> Tartu Ülikooli ja õpperingkonna kuraator polkovnik Georg Friedrich von Bradke ametiaeg 1854–1862. Vt. lähemalt: VILLU TAMUL: Rektor keiserlikus Ülikoolis. – Album Rectorum Universitatis Tartuensis 1632–1997. Tartu Ülikooli Kirjastus 1997. Lk. 124.

<sup>1099</sup> Georg Neiken, \* 1826 Liivimaa, füüs, teol 1852–1856, grad stud alates 1857 pastor Lätis, 1864–1866 Liivimaa Läti Kirjandus Seltsi president.

<sup>1100</sup> Robert Hasenjäger, \* 1834 Liivimaa, filol, teol 1855–1859, grad stud, seejärel koolide inspektor ja direktor Peterburis, 1866.1869 abipastor ja pastor Novgorodi läti koguduses, 1875 Peterburi Katariina kiriku pastor, evangeelse luteriusu pastorite toetuskassa komitee direktor.

<sup>1101</sup> Julius Girgensohn, \* 1836 Liivimaa, teol 1857–1861, grad stud 1863. Koduõpetaja ja õpetaja Schmidt'i kasvatus-õppeasutuses Viljandis, 1866–1875 pastor Kaarmas, 1875–1876 gümnaasiumiõpetaja Tartus, 1877 pastor Karksis, 1884 praost Viljandis.

<sup>1102</sup> Johann Neuland, \* 1840 Liivimaa, filol, teol 1861–1864, 1866–1867 grad stud., abipastor Lätis, 1883 pastor Wolmar, 1875–1878 Liivimaa Läti Kirjandus Seltsi president, osales 1878 Vene-Türgi sõjas.

<sup>1103</sup> Valentin von Holst, \* 1839 Liivimaa, med 1857–1861, *drmed* 1863, jätkas õpinguid Viinis ja Berliinis. Arst Riias.

<sup>1104</sup> EAA. 402-4-1564. Pagineerimata.



Sügissemester 1917 kulges ka usuteaduskonnas kriisiajastule iseloomulikult. Kuid keegi pidas poliitiliselt kirevast miljööst hoolimata siinset veel saksa-keelset usuteaduskonda usaldusväärseks.

1917. aasta viimastel novembripäevadel asutati Helena Eisen von Schwarzenbergi annetusel (väärtpaberites 6000 rubla) tuginev 250–300 rublaline aastastipendium Tartu ülikooli usuteaduskonna üliõpilasele. Annetaja Helena Eisen von Schwarzenberg oli baltisaksa päritolu valgustaja publitsisti Johann Georg Eisen von Schwarzenbergi järeltulija.<sup>1105</sup> 27. novembril 1917 Petrogradi ringkonnakohtu prokuröri juures registreeritud stipendiumikapitali võib seostada Johann Georg Eiseni 200 juubeliaastapäevaga, mille tähistamine aga lükkus sõja tõttu edasi. Arvatavasti olid Peterburi seltsid teinud juubeliürituse korraldamiseks korjanduse ning 1917. aasta oktoobrisündmuste ajal otsustati väärtpaberid üle kanda Tartu ülikoolile.

Veel 8. detsembril 1917 teatati kiiremas korras stipendiumist usuteaduskonna üliõpilastele.<sup>1106</sup> Kahjuks ei jõudnud reaalne stipendiumiraha enam üliõpilasteni. Ülikooli rahastu 1917. aasta detsembri ja 1918. aasta jaanuariveebruari aruannetes ei leidu viidet selle stipendiumi määramisest. Väärtpaberid võisid kuuluda Helena Eisen von Schwarzenbergile ning stipendiumi asutamine oli Torma pastori ammusele soovile tuginenud tahteavaldus.

## 6.5. Järeldusi

Vaimulikkonna identiteedi kindlustamine oli seotud akadeemilise hariduse järjepidevusega. Arvestamata protestantliku ülikooli taasavamise ümber toimunud rüütelkondade vahelisi ärplemisi ja erimeelsust, avas *Academia Petrina* emeriitprofessor keelemees Johann Gabriel Schwemsuch perekonnakapitalil tugineva stipendiumifondi Kuramaalt Tartusse teoloogiat õppima asunud üliõpilastele. Stipendiumifond oli aktiivne 65 aastat ja koolitas pastoreid nii Kuramaale kui Liivimaale.

Piiskop Carl Ulmanni nimeline stipendium asutati kakskümmend aastat enne venestamise kõrgega. Evangeelse luteri usu kirikukoguduste liikmete vaba ühendusena tegutsenud piiskop Ulmanni nimeline stipendium koolitades pastoreid maakirikule täitis oma missiooni. Uus generatsioon oli seatud kaitsma protestantliku kirikumaaailma väärtusi ja luterlikku haridustraditsiooni järjepidevust.

Carl Ulmanni stipendiumifond oli suurima nimiväärtuse ja selle tuludest välja makstud stipendiumirahastu.

Ligikaudu 200 stipendiaadi hulgas oli eestlasi ja lätlasi ligikaudu 25 protenti. Ulmanni stipendium nii nagu Carl Ulmanni enda avaldus rahvaste kultuurilisest eripärast kui püsiväärtusest ja iseseisva kultuurilise arengutee võimalikkusest, murdis visalt läbi püsivast seisuslikust süsteemist ja mõtteviisist.

<sup>1105</sup> Torma kirikuõpetaja Miitavi akadeemia majandusprofessor Johann Georg Eisen (19.01. 1717 Baieris Polsingenis-26.02. 1779 Moskva lähedal Jaropovetsi mõisas).

<sup>1106</sup> EAA. 402-5-2015. L. 1,2.

Esimese maailmasõja päevil sõjakamaks muutuv vene natsionalism ei jätnud riivamata ülikooli saksa õppekeelega usuteaduskonda. 1916. aasta sügisel otsustas haridusminister vägede ülemjuhatusel usuteaduskonnas kehtestada ülemineku venekeelsele õppetööle. Selle otsuse valgusel saanuks võimalikuks tegeliku usuteaduse eesti ja läti õppetoolide avamine. Kõiki osapooli rahuldavate sobilike professorikandidaatide puudumisel lükkus professuuri avamine edasi.<sup>1107</sup> Kuid Piiskop Ulmanni stipendiaadid kujundasid 1919–1940 Tartu ülikooli usuteaduskonna sisu ja Eesti Evangeelse Luteri Usu Kiriku.

---

<sup>1107</sup> HANS KRUUS: „Eesti Professori küsimus“ Tartu vene ülikoolis. – Eesti küsimus. Tartu: Ilmamaa 2005. Lk. 172–197.

## VII. PEATÜKK

### Kaupmeeste ja linnakodanike stipendiumid

Kõige varasem teadaolev linna institutsioon vaeste ja linnakodanike leskede toetuseks asutati Riias 1226, alates 1492 tuntud *Convent zum heiligen Geist und Campenhausens Elend* konvendina oli 1558 aastal asutatud *Stiftung der milden Stift* eelkäijaks. Heategevuslik ühendus kogus muuhulgas annetusi kooliõpetajate ja ülikoolis pastoreiks õppivate vaesemate linnakodanike poegade toetuseks. Selle 13. sajandil asutatud hariduskapitali toetusel õppisid ülikoolides riialasest üliõpilased kindlasti ka 18. sajandil.<sup>1108</sup>

Üks esimesi linnakodaniku stipendiumialgatusi keiserliku Tartu ülikooli üliõpilasele pärines 1806. aastast. Riia linnakodanik Paul Hartwichi 6. septembril 1806 avaldatud legaati toetas üldiselt suguvõsa vaesemaid liikmeid ja ülikoolis õppijaid. Paul Hartwichi annetatud 20 000 albertustaalri tulust pidi igal aastal makstama vähemalt ühele üliõpilasele 100 albertustaalrit. Samasugune kavatsus oli ka 1849. aastal Riia Suurgildi kaupmees Carl Gustav Stauwel, kes annetas koolirahaks 8000 hõberubla Liivimaa ja Kuramaa pantlehtedes.<sup>1109</sup> 25 000 rubla väärtuses väärtpabereid annetas 1863. aastal stipendiumi rajamiseks Riia kaupmees ja apteeker Joh. Hammer.<sup>1110</sup>

Kõik mainitud legaadid olid registreeritud Tartu ülikooli valitsuses. Apteeker Hammeri riialaste stipendium laienes veel Saksamaa ülikoolides õppivatele Riia kodanikele. Näib, et Hartwichi, Stauwe ja Hammeri stipendiumi õigustatud pretendendid valisidki ülikoolilinna Saksamaal.

Kuid enamik 19. sajandil Riia linnapeadeks valitud mehi olid aga Tartu ülikooli õigusteaduskonna kasvandikud nagu 1829–32 juurat õppinud Arend Berkhholz (linnapea 1878–81), Heinrich Julius Böthführ (õppis 1833–37), raehärra 1849–67, linnapea 1867–82. Stipendiaatidest – Clossiuse stipendiaat Otto Müller ja Theodor Zimmermann üliõpilane 1867–1872, linnapea 1890. aastatel.<sup>1111</sup>

1804. aastal olid Narva ja Vasknarva ning Rakveregi kaalunud võimalusi linnastipendiumi asutamiseks.<sup>1112</sup> 4. märtsil 1804 saatis Narva linn ülikoolile järjekordse toetusraha – 405 rubla nii nagu seda olevat tehtud 1802. ja 1803. aasta sügisel.<sup>1113</sup> Kuna ülikooli finantsasjaajamine oli tol hetkel alles kujunemas ning arved ja rahasummad märgiti üles kaunis juhuslikult, ei kajastu Narvast

---

<sup>1108</sup> Rigisches Adreßbuch vom Jahre 1790 gedruckt von Julius Conrad Daniel Müller. S. 63, 59: 1558 aastal asutatud *Stiftung der milden Stift* toetusel õppis ülikoolides 45 riialasest üliõpilast.

<sup>1109</sup> Carl Gustav Stauwe 's Familien-Legats. Riga 1849.

<sup>1110</sup> Statuten der Familien-Stiftung des Kaufmanns und Ältesten John Hammer. Riga 1863.

<sup>1111</sup> 800 Jahre Riga. Unseres gemeinsames Riga. Beiträge Deutschbaltischen Autoren. Lüneburg 2001. S. 166.

<sup>1112</sup> EAA. 402-5-8. L. 9

<sup>1113</sup> EAA. 384-1-37. L.11.

saadud summad ülikooli raamatupidamises. Narva stipendiumialgatust tunnistas üksnes episoodiline kirjavahetus Narva magistraadi ja ülikooli vahel.

Keiserliku ülikooli viiekümne juubeliaastapäeva künnisel võeti Narvas raes stipendiumiteema taas päevakorda. 20. oktoobril 1852 otsustati Narva magistraadis jätkata stipendiumi maksmist kesierlikus ülikooli õppivatele narvalastest üliõpilastele. Võimalik, et raes vastu võetud otsusega taastati 1804. aastal alguse saanud raestipendiumi traditsioon.

12. detsembril 1858 ülikooli nõukogu ülikooli aastapäeva koosolekul loeti ette Tartu õpperingkonna kuraatori Georg Friedrich von Bradke (kuraator 1854–1862) pidupäevane läkitus ülikoolile. Muuhulgas tundis Bradke huvi Narva magistraadi poolt kuus aastat tagasi välja kuulutatud raestipendiumi laekumise ning Narvast pärit üliõpilastele selle väljamaksmise vastu. Ilmselt selleks ajaks pidi Narva raestipendiumi kapitalilt kogunema stipendiumi väljamaksmist võimaldav rahasumma. Ülikooli valitsuse sekretäri Johann Philipp Wilde koostatud paar teatist õpperingkonna kuraatorile (14. ja 20. jaanuar 1859) kinnitavad Narva raestipendiumi olemasolu veel 1859. aastal.<sup>1114</sup> Ülikooli valitsuse 1858 ja 1859 protokollides aga Narva raestipendium otseselt kajastamist ei leia.

19. sajandi teisel poolel hakkas sajandeid toiminud raestipendium üldise omavalitsusreformi tagajärjel hääbuma. Jätkus ning isegi hoogustus küll üksikute linnakodanike annetustegevus.

## 7.1. *Dr med Carl Wilhelm Tischeri nimeline stipendium*

Liivi- ja kuramaalaste ülikooliõpinguid Tartus toetas riialasest meditsiinidoktor Carl Tischeri stipendium. Stipendiumi algataja doktor Carl Tischeri eluloolised andmed peaaegu puuduvad. Isidor Brennsohni Liivimaa arstide leksikonis leiame meedik Tischeri kohta vaid paar nappi rida. Brennsohn, kasutanud Riia arsti Otto Huhni käsikirja, kirjutas, et Huhni järgi tegeles Cēsise (Võnnu) doktor Tischer arstipraksise kõrval innukalt loodusvaatlustega. Carl Tischeri koostatud Liivimaa looduslugu *Naturgeschichte Livlands* mainiski Huhn.<sup>1115</sup> Võnnu doktor kuulus Otto Huhniga samasse generatsiooni. Välistatud pole Tischeri tulek Saksamaalt Liivimaale. Samas võis Carl Tischeri *peregrinatio academica* olla küllalt sarnane paljude 18. sajandi 80. aastatel Liivi- või Kuramaalt Saksamaale õppima suundunudega. Võnnu doktori teadushuvi lubabki pidada teda üheks Balti valgustusajastu harrastusteadlaseks.

Doktor Carl Wilhelm Tischeri esimene testament ja selle legaati oli koostatud 2. märtsil 1827. Carl Wilhelm Tischer pärandas vennale Johann Elias Tischerile 5600 rubla hõbevääringus. Testamendi alusel kohustas Carl Tischer venda lisama päranduseks saadud kapitalile veel 1000 rubla. Carl ja Elias Tischeri ühiskapitalist osa – 5000 rubla pidi jääma sihtotstarbeliseks kapitaliks,<sup>1116</sup> st.

<sup>1114</sup> EAA. 384-1-995. L. 1, 4–6. Stipendium des Narvaschen Rathaus.

<sup>1115</sup> ISIDOR BRENNSOHN: Die Ärzte Livlands. S. 399.

<sup>1116</sup> EAA. 402-4-549. L. 6.

nimetatud summa intressid tuli suunata stipendiumideks Tartu ülikooli usu- teaduse, arstiteaduse, sealhulgas kirurgia eriala üliõpilastele.

Annetajate soovil valiti stipendiumile kaks administraatorit. Haldurite tegevust kontrollis apellatsioon- ja revisjoniinstantsina ülikoolikohus.

Teiste nimeliste stipendiumide põhikirjades sellist klauslit ei kohta. Peeti iseenesest mõistetavaks, et ülikooli kohus jälgib stipendiumide jagamist ning lahendab erimeelsused.

Tischeri taotles haldurite kontrollimisega ülikoolikohtu kaasabil stipendiumikapitali õiglast kasutamist ja administraatorite asjaajamises korrektsust. Seda enam, et administraatoritele oli ette nähtud tagasihoidlik halduskulu ja honorar.

Testamendi esimese osa lõpul leiame muuhulgas doktor Tischeri soovitusi stipendiumi administraatorite valikul. Administraatoriteks tuli nimetada teo- ja otsustusvõimelisi inimesi eluaastates 25 kuni 60: „... kes suudavad Tischerite perekonna hea nime väärikalt hoides sooritada toiminguid väärpaberitega ning korraldada asju auväärse Dorpati ülikooliga.“ Administraatoriks nimetas Tischer usuteaduskonna vilistlase August Döbneri ja Carl Gustav Duhmbergi. Annetaja ootas mõlemalt asjaosaliselt finantsdistsipliini ranget järgimist.

Testamendis oli esitatud aruanne väärtpaberivara hoiustamisest ja pantimisest. Liivimaa pantkirjad kokku 2500 rubla väärtuses oli Carl Tischer usaldanud parun Nicolaus von Kroffi hoida Mazkrizbergis [Kreutzburgis]. 500 rubla oli Liivimaa Aadli Krediitühisuses. 3600 rubla hõbedas oli paigutatud Schloßbergis krahv Plater-Sieberg Kaminitzi mõisa pantlehtedesse samuti aadli krediitpangas.<sup>1117</sup> Carl Tischeri kapital jäi venna käsutusse kuni viimase surmani 7. (19.) septembril 1842. Liivimaa Õuekohtu kohtunik Fr. von Bruinincki ja president C.V. Tiesenhauseni teatel oli annetaja vend Elias Tischer suutnud säilitada stipendiumi kapitali, millelt laekus kaks korda aastas intressina iga kord 112 rubla.<sup>1118</sup> Kuid stipendiumifondi sai kasutusele võtta alles 600 rublalise intressisummaga. Võimalikust ülejäägist tuli moodustada reservkassa.

Kuid täpselt aasta pärast, 7. märtsil 1828, tegi testaator legaadis muudatuse määrates stipendiaatideks üksnes õigusteaduskonna üliõpilased.<sup>1119</sup>

Antud uurimistöös esitatud teiste nimeliste stipendiumirahastute põhikirjades soovitati Tartu ülikooli või teaduskonna likvideerimise järel stipendium jätta õigusjärglasele Balti kubermangudes või siis mistahes Venemaa kubermangus.

Kuid doktor Carl Tischeri stipendiumi oli mõeldud kasutamiseks üksnes Tartus asuvas ülikoolis, äärmisel juhul Riia kubermangugümnaasiumis „...juhul kui ülikool mingil põhjusel viiakse Liivimaalt Tartust ära teistesse Vene

---

<sup>1117</sup> EAA. 402-4-549. L. 8; 384-1-797. L. 1, 3–3p.

<sup>1118</sup> EAA. 402-5-711. L. 4–4p.

<sup>1119</sup> Samas. L. 1–2. Mõlemal korral nii testamendi legaadi kui aasta hiljem selle muutmise juures viibisid tunnistajatena Liivimaa maanõunik ja õuekohtu viitsepresident Püha Anna ja Püha Vladimiri ordeni kavaler Reinhold Johann Ludwig Samson von Himmelstierna ja Liivimaa Aadli Krediitühisuse Läti distrikti direktor Philipp Johann von Schultz.

kubermangudesse Eestimaale, Kuramaale või Saaremaale või hoopis suletakse – tuleb stipendium üle anda Riia kubermangugümnaasiumi õpilastele. Mitte mingil juhul ei tohi stipendium sattuda teistest kubermangudest pärit õppijatele, ammugi mitte teiste Vene ülikoolide kätte.<sup>1120</sup>

Carl Tischeri lootused stipendiumiraha kogunemise osas osutusid suuremaks kui seda tegelikult võimaldasid kapitali väärtpaberid pikkade kogumisaastate vältel. Impeeriumi väärtpaberiturg tegi siin muidugi oma korrektiivid.

Tischeri legaadi alusel kuulusid esmajärjekorras stipendiumiga kindlustatute ringi doktor Carl Tischeri lähedaste perekondadest pärit Riia kubermangugümnaasiumi vilistlased.<sup>1121</sup> Soovitusena lisas testaator, et stipendiaadid võiksid kuuluda (ilmselt Riias – S.T.) tuntud perekondadesse. Tischeri stipendiumi põhikirjas ei pööratud tähelepanu üliõpilase ainelisele olukorrale ja toimetulekule. Pigem vastupidi – Tischeri soovist võib välja lugeda järgmist: „ ... stipendium tubli lisarahana peaks võimaldama teadmiste janu rahuldamist ja mugavat üliõpilaspõlve (zu Gut geniessen)“.<sup>1122</sup>

Võimalikeks stipendiaatideks nimetas testaator Laudonase[Laudohni] mõisa valitseja poja Carl Wilhelm Ernst Bidderi<sup>1123</sup> ja Kuramaalt Schloßbergi mõisa opmani poja Alexander Grabe ning Robert Berkholzi.<sup>1124</sup> Nii mõisavalitseja kui opmanni poega akadeemiline haridus ei huvitunud. Ka Berkholzi pole kunagi Tartu ülikooli matrikliraamatusse kantud.

Stipendiaatide hulka oli arvatud Kalzenau[Calzenau] ja Vietalvas[Fehtelni] pastori August Friedrich Adolf Doebneri usuteaduskonna kandidaadi astmega lõpetanud poeg Carl Christian August Döbneri<sup>1125</sup> ja Bersohni mõisa rentniku Carl Johann Duhmbergi (mõisnik ja raehärra) poja Julius Duhmbergi eeldatavad järeltulijad.<sup>1126</sup> Kuid pärast ülikooli lõpetamist sõjaväearsti karjääriga alustanud Duhmberg suri 1844. aastal järglasteta. August Döbneri ja tema poja Theodoriga<sup>1127</sup> kohtume selle stipendiumi lehekülgedel edaspidi.

1843. aasta kevadsemestril ei olnud ülikooliõpingutega teisele semestrile jõudnud ühtki Tischeri lähikondlast. Küsimuse lahendamine kavatseti üle anda stipendiumi senisele administraatorile August Döbnerile. Tõenäoliselt ei soovinud ülikool sekeldusi väljapoolt suguvõsa määratud stipendiaadikandidaatidega, kuigi õigusteaduskond oli stipendiumile kandideerijate hulgast välja valinud

---

<sup>1120</sup> Samas. L. 7.

<sup>1121</sup> EAA. 402-4-549. L. 5. Carl Tischer ei olnud abielus.

<sup>1122</sup> Samas. L. 6.

<sup>1123</sup> EAA. 402-5-737. L. 34, 5.

<sup>1124</sup> Robert Martin Berscholtz, alias Berkholz, tema isa Georg Bartholomäus Berkhoz, ema Elisabeth sünd. von Kahlen.

<sup>1125</sup> Christian August Döbner (Doebner) \* 1800 Liivimaa, teol 1818–1821, Kalzenau pastor, Võnnu praost 1859–1867, 1841–44 Läti Kirjanduse Seltsi esimees, kirjandustegelane. Suri 1873.

<sup>1126</sup> Julius Duhmberg med 1832–1839. Pole teada, kas talle Tischeri stipendiumi maksti. Tema ema oli paruness Othilie von Klebeck.

<sup>1127</sup> Theodor Döbner \* 1835 Liivimaa, teol 1853–1857, grad stud, 1860.61 välismaal, 1861–1870 pastor Kalzenaus, 1880 Läti Kirjanduse Seltsi Liivimaa osakonna direktor.

esialgu kaks võimalikku kandidaati. Samas, kuna ülikooli rentei teatel ei olnud stipendiumi reskontrole sissekandeid laekunud, siis ei ilmutanud Tartu ülikooli nõukogu kui ülikoolikohus initsiatiivi stipendiumi avalikustamisel.<sup>1128</sup>

Kuna stipendiumi haldur rõhus Tischeri perekondlikule liinile, võis teaduskonna arvamusel kõne alla tulla testamendis märgitud Heydenfeldti pastor Robert Berkholzi poeg August Nicolaus Berkholz. Ka stipendiumi administraator kiitis valiku heaks.<sup>1129</sup> Berkholtzi võikski pidada Tischeri esimeseks stipendiaadiks. Kuid seda mõningase kahtlusega.

1840. aastal oli Riia magistraadi stipendiumist ilma jäetud Tartus õppivad usuteaduse üliõpilased Emil Lundberg<sup>1130</sup> ja [...] Wendt, sest<sup>1131</sup> „härrad-üliõpilased olid teinud tänaval nurjatusi<sup>1132</sup> ning sõimelnud.”<sup>1133</sup> Tõenäoline, et Riia magistraadi stipendiumi all mõeldi Tischeri stipendiumi. Tischeri stipendiumi kassaraamatud asusid Riia magistraadis.<sup>1134</sup> Tischeri stipendiumi kuulutati esimest korda välja 1843. aasta sügissemestril. Sügisel määrati Tischeri (Riia rae) stipendium 50 rubla juuraüliõpilastele August Nicolaus Berkholzile kasutamiseks veel samal semestril ning järgmise aasta kevadsemestriks sama summa ka Ottomar Meykowile.<sup>1135</sup>

Järgmiseks stipendiaadiks sai alates 1846. aastast usuteaduskonna üliõpilane Carl Landesen, stipendiumiga 60 rubla semestris.<sup>1136</sup> 1850. aastal oli doktor Tischeri stipendiumi arvel väärtpabereid 2386 rubla eest.<sup>1137</sup> 13. detsembril 1850 võeti stipendiumile õigusteaduse üliõpilane Wilhelm Goldmann (semestri-stipendium 59 rubla 71  $\frac{1}{8}$  kopikat).<sup>1138</sup> Tartu ülikooli vilistlasest Tischeri stipendiaat Goldmann alustas peale stuudiumit advokaadina Riias nõustades peamiselt rahandusküsimusi, 1880. aastal sai temast Vilniuse kommertsponga president.

---

<sup>1128</sup> EAA. 402-4-549. L. 14, 15.

<sup>1129</sup> EAA. 402-4-687. L. 7,13. August Nicolaus Berkholz \*1822 Riias, jur 1842–1847 kand, 1847–1849 eraõpetaja Riias, 1848–1862 notar, 1870 Riia raehärra.

<sup>1130</sup> Emil Lundberg \* 1819 Kuramaa, teol 1838–1843 grad stud 1845.

<sup>1131</sup> Wendti' nimelist üliõpilast ülikoolis siis ei õppinud.

<sup>1132</sup> Üks Riia linna väravapost märgistati kinnistu omaniku ägedast protestist hoolimata ...

<sup>1133</sup> EAA. 402-4-70. L. 48, 52 p.

<sup>1134</sup> EAA. 402-5-737. L. 26–31. 1888 läks Riia rae valduses olnud kassaraamat stipendiumi administraatorite August Berkholzi (Riias) ja pastor Theodor Döbner (Kalzenaus) kätte. Teist Riia magistraadi stipendiumi Tartu ülikooli juures pole registreeritud.

<sup>1135</sup> EAA. 402-4-687. L. 22. Ottomar Meykow (1823 Tartu–1894 Tartu) õppis õigusteadust 1842–1846, 1847 magister, 1853 doktor. Tartu ülikooli Rooma õiguse professor, rektor 1876–1881, 1890–1892.

<sup>1136</sup> EAA. 402-4-687. L. 25. Carl (Karl) Landesen \* 1826 Eestimaa, teol 1845–1849 grad stud., alates 1851 pastor Liivimaal Torma-Lohusuul.

<sup>1137</sup> EAA. 384-1-1003. L. 7p.

<sup>1138</sup> EAA. 402-6-232. L. 112.

1848–1852 sai Riia raelt doktor Carl Tischeri stipendiumi usuteaduskonna üliõpilane August Schnee, 1849. aastal kasutas stipendiumi ka teoloogia-üliõpilane Woldemar Knauer.

Stipendiaatide valiku põhjal võib teha järelduse, et stipendiumi võis kinnitada teise semestri lõpetanud üliõpilasele. Selle kasutamine kehtis üldjuhul stuudiumi lõpuni.

Õige pea loobuti ka stipendiumi jagamisest ainult õigusteaduskonna üliõpilastele. 1843–1852 stipendiaatideks valitud kuus üliõpilast jagunesid võrdselt usu- ja õigusteaduskonna vahel. 1858. aastast kuni 1863 toetas Tischeri stipendium tulevase juuraprofessori Carl Erdmanni õpinguaastaid.<sup>1139</sup>

Stipendiumi maksmisel tekkis vaheaeg 1853–1858. aastatel. Põhjusena väärtpaberitelt tagasihoidlik intressi laekumine. Seda kinnitas Riia magistraadi otsus (1842) toetada Carl Tischeri algatust. Riia magistraadi kuue väärtpaberiga esitatud donatsioon, mille tagatiseks oli Riia linnale alates 1621. aastast kuulunud Limbazi [Lemsalu] mõis, tõstis Carl Tischeri algatatud stipendiumikapitali nominaalväärtuse 1888. aasta lõpuks 9900 rublale, tuluks arvestati kokku 486 rubla ja 34 kopikat.<sup>1140</sup> Sajandivahetusel kujunes selle stipendiumi suuruseks semestris 62 rubla ja 50 kopikat<sup>1141</sup>

1890. aastatel kuulusid Tischeri stipendiaatide hulka meditsiiniüliõpilase Carl Körber ja teoloogiat õppiv Oscar Hasselblatt, mõlemad tulevased tuntud akadeemilised tegelased. Stipendiumile kandideeris 1894. aastal Jüri Jaakson, kes õppis aastatel 1892–1896 Tartu ülikoolis õigusteadust. Stipendiumi õnnestus tal saada isegi kuni 1896 kevadeni ning seda paralleelselt Tähtvere Emil von Wulf stipendiumiga. Lätist pärit Jānis Zālītis osutus aga viimaseks Tischeri stipendiumi põhikirja sätete alusel valitud stipendiaadiks (stipendiaat 1890–1900).<sup>1142</sup>

### 7.1.1. Stipendiumi saatusest 1898–1902

Dr. Tischeri stipendiumi haldamine ja jagamine muutus keerukaks ülikooli venestusperioodil. Stipendiumi statuudi põhimõtete kaitsmiseks tuli stipendiumi administraatoritel kohut käia ligi paar aastat nii Riias kui Peterburis. Juba 1891. aastal oli endine Tischeri stipendiaat Tartu ülikooli rektor Ottomar Johann Friedrich Meykow soovitanud eraldada stipendiume ainult arstiteaduskonna ja usuteaduskonna üliõpilastele. Stipendiumi põhikirja st Tischeri legaadi alusel kuulusid stipendiumi saajate hulka ainult õigusteaduskonna üliõpilased.

---

<sup>1139</sup> EAA. 402-6-244.

<sup>1140</sup> EAA. 402-5-737. L. 30–30p.

1866. aastatel oli 5600–6600 rublalise nominaalväärtusega väärtpaberite hulgalt saadud sissetulek 288–332 rubla aastas, seega sissetulek jäi 1890. aastate suurema väärtpaberite massi juures samaväärseks.

<sup>1141</sup> EAA. 402-5-737. L. 24.

<sup>1142</sup> EAA. 402-4-687. L. 92, 110, 148–150; 402-5-737. L. 48, 53, 56.



Tischeri fondi põhikirja oluliste paragrahvide 5 ja 7 eiramine tegi stipendiumi haldajad valvsaks. Veelgi enam – järgmine rektor Anton Budilovitš otsustas 1898. aastal oktoobris kinnitada stipendiumisaajate hulka Venemaa sisekubermangudest pärit vene üliõpilase Lebedevi. See ärgitas Riia ja Tartu baltisaksa ringkondi koostama märgukirja Tartu ülikooli rektorile. Selles rõhutati ja tuletati meelde keiser Aleksander I suuremeelset tahteavaldust, millega Tartu saksa ülikool rajati kolmele Balti kubermangule, eelkõige piirkonna saksakeelsetele meestele. Pöördumises toonitati, et *dr med.* Tischer pidas testamendi alusel stipendiumikapitali moodustades silmas just saksameelseid- ja keelseid mehi, mitte Venemaa sisekubermangudest pärit üliõpilasi. "...Nüüd (1898 S.T.) on ülikool venekeelne-meelne, ta on oma tähtsuse baltisaksa noorsoo hulgas kaotanud, aga sellega ei ole ära võetud neilt õigus Dorpatis /Jurjevis õppida, sellega ei ole kaotanud kehtivuse ka Tischeri stipendiumi statuut."<sup>1143</sup>

Kohtuasja lõppedes oli anomüümne autor läkitanud ülikooli nõukogule kirja, milles rõhutati, et tuginedes 22. mai 1802. aasta seadusele on Jurjevi ülikool Venemaa ülikool, mitte kolme kubermangu oma, ülikool üleüldse kõigile vene kodanikele „[...] *dlja russkih grazdanin voobšče*“.<sup>1144</sup> Venestamise valusad vitsad vajutasid pitseri kogu Tischeri fondi tegevusele.

Pärast skandaalset kohtulugu kadus stipendium erakapitalide nimekirjast. 1898. aastast ei leidnud Carl Tischeri kapitali aruanne enam kajastamist ülikooli sissetulekute ja väljaminekute raamatu neljanda so erakapitalide osakonna sissekannetes. Peterburis kohtupalati tsiviilasjade valitsuses mõisteti aga stipendiumi taotlenud vene üliõpilane õigeks ja Tischeri stipendiumi administraatorit kohustati kogu saamata jäänud aja eest stipendium välja maksma.<sup>1145</sup> Kohtuotsuse alusel maksti 1902. ja 1903. aastal endisele Tuula Vaimuliku Seminari kasvandikule Aleksander Lebedevile<sup>1146</sup> stipendium välja.

Stipendiumi asutaja Carl Tischeri kartus stipendiumi võimalikust libisemisest liivimaalastelt vene üliõpilaste kätte, osutus tõeks. Millest motiveerituna Tischeri stipendiaat rektor Meykow üldse tõstatas stipendiumi saajate küsimust, jääb selgusetuks. 1880. aastatel olid Tischeri rahastust osa saanudki peamiselt arstiteaduse ja usuteaduskonna üliõpilased.

Riia rae Carl Tischeri stipendiumikapital toetas 1843–1866, 16 üliõpilast, järgnevail 1867–1888. aastail – 14, ja 1891–1903. aastail siis viit üliõpilast. Stipendiaatideks valiti lähtudes doktor Tischeri tahteavaldusest enamasti Riia gümnaasiumi *matura* tunnistuse omanikud. Dr. Carl Tischeri stipendiaatideks võisid end pidada 12 teoloogi-, 10 õigusteaduse ning 9 arstiteaduskonna üliõpilast, viimastest kaks lõpetasid õpingud meditsiinidoktori kraadiga.

<sup>1143</sup> EAA. 402-4-549. L. 18–23; 402-5-737. L. 61–66.

<sup>1144</sup> Samas. Lk. 142.

<sup>1145</sup> EAA. 402-5-737. L. 102-108, 113, 124.

<sup>1146</sup> Aleksandr Lebedev õppis Tartu ülikoolis 1899-1903.

## 7.2. Riia kaupmees Pawlin Popovi kapital

Riia Nikolai Vene Kaupmeeste Abistamiskomitee [Nikolai Hilfsverein für Kaufleute in Riga] tegeles 1886. aasta alguses testamendi täitjana 26. septembril 1884 surnud kaupmees Pawlin Popovi legaadiga. Kaupmehe annak, riigilaenupiletites 10 000 rubla stipendiumideks, oli jäetud Tartu ja Moskva ülikoolis õppivatele vene kaupmehe perekondadest pärit Riia Aleksandri Gümnaasiumi vilistlastele. Stipendiumihalduri kohale asus 1862. aastal asutatud Riia kaupmeeste ühing.<sup>1147</sup>

1886. aasta sügise algul lisati vastastikuse abiandmise ühingu presidendi Ivan Šutovi algatusel stipendiumi väärtpaberite kontole juurde viis 4. seeria pangapiletit kokku 600 rubla eest. Ostutehing suurendas algkapitali, mis võimaldas järgmisel aastal stipendiumi juba välja kuulutada.

1887. aasta sügissemestril tegi vastastikuse abiandmise ühing ettepaneku annetada Pawlin Popovi nimeline Riia kaupmeeste stipendium Aleksandri gümnaasiumi vilistlasele Aleksander Fufajewile. Noormees oli immatrikuleerunud Tartu ülikooli ning valinud sama aasta sügissemestril erialaks keemia. Fufajewi õpingud kulgesid edukalt, mida toetas Popovi stipendiumkuni stuudiumi lõpuni 1892. aasta kevadsemestril.<sup>1148</sup> Kaupmeeskonna soosikus osutus ka õigusteaduskonnas õppiv Aleksandri noorem vend Vissarion Fufajew. Viimane oli Popovi stipendiaadiks aastatel 1892–1896. Kapitali tulust tekkinud aastane stipendiumifond 600 rubla, maksti välja kaks korda aastas. Vennad said aastas kokku kätte 250 kuni 266 rubla.<sup>1149</sup>

1897. aastal Tartu ülikooli arstiteaduskonda õppima asunud Riia Aleksandri Gümnaasiumi vilistlane Aleksander Rattail olnuks õigus kasutada Popovi stipendiumi ja seda hea õppeedukuse korral kuni stuudiumi lõpuni. Kuid 1900. aasta sügissemestril palus Rattai talle kuuluva stipendiumi rahast 114 rubla üle kanda meditsiiniüliõpilase Fossi nimele, keda aga Tartus immatrikuleerunute hulgas ei kohta.<sup>1150</sup> Rattai lõpetas ülikooli 1902. aastal Allikatest ei selgu, kas Rattaile jäeti stipendium alles.

Riia kaupmeeste viimase stipendiaadiga juhtus üsna üliõpilaslik lugu. Juura üliõpilane Pavel Krivitski oli riialaste stipendiumil alates 31. jaanuarist 1914. 1917. aasta kevadsemestri lõpul teatas aga Riia kaupmeeste abiandmiseselts, et Pavel Krivitski peab ülikooli kursuse lõpetama hiljemalt 1. septembriks 1917. Liigne kiirustamine stipendiumi nimel viis selleni, et Pavel Krivitski kukkus kohaliku õiguse eksamil läbi. Kaupmehed peatasid stipendiumi maksmise seniks kuni Krivitski sooritas uuesti Liivimaa, Eestimaa ja Kuramaa kubermangu kohaliku õiguse eksami professor Karl Seelerile. Eksam õnnestus ja 1. detsembril 1917 võis Krivitski oma teenitud stipendiumi kätte saada.

---

<sup>1147</sup> Samas. L.1-9.

<sup>1148</sup> EAA. 402-5-1109. L. 11. Alexander Fufajew \* 1868 Liivimaal, keem 1887-1892.

<sup>1149</sup> Samas. Lk. 13-17.

<sup>1150</sup> EAA. 402-5-1109. L. 25.

Riia kaupmehed toetasid Pawlin Popovi nimelise stipendiumi kaudu kokku kuut Aleksandri gümnaasiumi vilistlasest Tartu üliõpilast.<sup>1151</sup>

Riia kaupmeestele olid tähtsad stipendiaatide edusammud ülikoolis mitte niisama Tartu linnas ülikooli kaitsvate seinte vahel veedetud aeg. Hea haridus oli tulus kaup.

## 7.3. Tartu Kaupmees Peter Šamajevi stipendium

### 7.3.1. Šamajevid

Tartu magistraadi materjalide hulgas on 1862. aastast pärit endise Tartu kaupmehe Peter Šamajevi kinkeakt [*Schenkungs-Urkunde*] Tartu linnale ja 1878. aasta testament ning stipendiumilegaat.

Peter Šamajevit pole mainitud üheski Tartu kaupmeeskonna ajalugu käsitlevas uurimuses – kuid Tartu magistraadi ja linnavalitsuse protokollides esineb tema annetus kõrvuti Pereira ja Nikolajevi legaatidega. Tartu linnakodanike Robert Brock ja gümnaasiumi õpetaja Cornelius Ludvig Treffner'i meenutusil koostas 1911. aastal ülevaate Peter Šamajevi eluteest Tartu Aleksander I Õnnistatu Gümnaasiumi direktor Peter Rutskij.<sup>1152</sup>

Jakob Mihhaili poeg Šamajev *sen.* oli Tartusse saabunud 18. sajandi teisel poolel Olonetsist (Aunuse). Šamajevitele kuulusid Suurturu ja Toiduturu nurgal asunud majadegrupp ning ühes neist majadest lausa raekoja platsil ääres (õieti nurgal) oli hiljem noore Šamajevi suur äri. Samas kõrval kauples 1782. aastal asutatud äris rauakaupadega Bokownev. 1819. aastal valminud kaubahoovis, mis leidis esialgu kasutamist küllalt tagasihoidlikult, avasid Šamajevid esimestena kaks müügiboksi.

Peter Šamajev alustas äritegevust isa kõrval kaupmehe pojana ja jäi selleks kuni isa surmani 1838. aastal. Mis aga ei tähendanud tegutsemist isa kuulsuse

---

<sup>1151</sup> Popovi stipendiaadid: Aleksander Fufajew (1887–1892), Vissarion Fufajew (1892–1896), Aleksander Rattai (1897–1900), Arkadi Zaharov (1903–1906), Mihhail Otljagov (1909–1913), Pavel Krivitski 1914–1917, viimast võis Tartus kohata ka veel 1919. aastal.

<sup>1152</sup> PETER RUTSKIJ: Revnitel'prosvěščenija Jur'evskij kupec'Petr'Jakovlevič Šamajev. Jur'ev 1911. S. 2–9. Täpselt ei ole teada, kas tema naine Akulina Grigorjevna, oli kositud Olonetsis või Tartus. Nende tütar Aleksandra abiellus Tartus Moskva kaupmees Taboliniga. Kolmanda gildi kaupmees Jakob Šamajevi poeg Peter sündis 25. mail 1800 kindlasti Tartus. Vana Šamajev oli kogunud soliidse varanduse manufaktuuriotodetega kaubeldes. Jakob ja Akulina Šamajevid olid sügavalt usklikud inimesed. Kaupmehe-emand sooritas koos oma pojatütre Olgaga 1822. aasta palverännaku Petseri kloostrisse, sealt edasi Pihkvasse. Šamajevi *jun.* olla hüütud tema ontliku välimuse, pikatoimelisuse ning isegi pisukese pedantsuse tõttu *inglaseks*. Veelgi enam – kaks sõpra äris ja seltskondlikus tegevuses Šamajev ja Naritz olid Tartu linnas populaarsed gümnasistide hulgas. Gümnasistid kutsusid neid nõökavalt heebra keeles meeste nimedest moodustatud sõnapaariga taevas ja maa, šamajev-nariz = *et ga schamaim ve et ga aretz*.

varjus. 1823. aastal oli Peter Šamajev vene kaupmeeskonna esindajaks linna magistraadis, oli Uspenski kiriku koguduse vanemaks. Seltskondlik ja laia silmaringiga noor mees pälvis saksa kaupmeeste ja linnategelaste lugupidamise. Tema head sõbrad olid kommertspürjelmeister Carl Brock, raeliikmed Naritz, Heinrich Hunnius.

Millise hariduse Peter Šamajev sai? – on teada, et ta õppis kreiskoolis ja valdas mitmeid keeli. Tema kirjavahetuse keelekasutus oli literatuurne.

Reisis palju. Peter Rutskij sõnul pakkus välismaa Šamajevile enam kui Nikolai I aegne Venemaa.<sup>1153</sup> Peter Šamajev elas tagasitõmbunult elupäevade lõpuni Nices [Nizza], mõne aasta Stuttgartis, kus võis eest leida ärisõpru ja sugulasi. Oluline tema elus oli Pariis ja kohtumine pankur parun James de Rothschildiga (1792–1868), tollal *Banque Rothschild Frères* omanikuga.

1857. aastal käis Šamajev Tartus ja 1859. aastaks likvideeris kaubaäri Tartus. Majad koos äripindadega müüs suurkaupmees Peter Kapõlovile. Viimase järeltulijad müüsid need edasi 20. sajandi algul juudi soost koloniaal-kaupmehele Federkingile.

### 7.3.2. Peter Šamajevi kinkeakt

5. septembril 1862 koostati Tartu magistraadis Peter Šamajevi esimene kinkeakt.<sup>1154</sup> Šamajev annetas oma linnale nagu ta korduvalt rõhutas, 9000 rubla. Kinkeakti kinnitas tema keiserlik hiilgus 13. jaanuaril 1867.

Ürik koosneb 10 artiklist, kokku 49 paragrahviga. Šamajev määras annetuse haldamiseks kuratooriumi eesotsas Peter Kapõloviga.<sup>1155</sup> Kinkeaktist selgub ka, et Peter Šamajevi annakuga pandi alus laiemale annetustegevusele, seega tema nime kandvale fondile. Fondi annetasid Tartu kaupmehed, jõukamad linna-kodanikud Bokovnevid, Brockid Dukowskid, Faure kaubamaja, Forestierid, Höflingerid, Karowid, parun Gustav von Nolcken, proudad Erna Oheim ja M[aria] Stillmark, Peter Popov, Rudaltsovid, Wahlid; seltsidest Eesti Kirjameeste Selts, Tartu Vene Abiandmise Selts jpt.<sup>1156</sup>

1867. aastal andis fondi kuratooriumile üle osa oma väärtpaberitest Otto von Wahl (1853.aasta emisiooni riigilaenupiletid). Eduard ja Julius Karowid panustasid fondi kokku väärtpaberid 2000 rubla eest.<sup>1157</sup> Või näide hilisemast ajast, mil Eesti Kirjameeste Selts oli otnud 1886. aastal kaupmees Brocki väärtpaberid ja paigutas need nüüd Šamajev fondi väärtpaberite hulka.<sup>1158</sup>

---

<sup>1153</sup> Põhjuseks, miks Šamajevite perekond viibis tihti välismaal oli abikaasa ja tütre tervislik seisund. Mõlemad vajasid ravi kuurortides. Abikaasa Olga (suri 50aastaselt) ja tütar Olga (24. aastane) surid 1853 ja maeti Badenis.

<sup>1154</sup> EAA. 2623-2-544. Uuriija käsutuses oli kinkekati 1865. aastast pärinev koopia.

<sup>1155</sup> EAA. 402-4-1004 põhjal.

<sup>1156</sup> EAA. 2623-2-544 L. 1-78.

<sup>1157</sup> EAA. 2623-2-544. L. 2.

<sup>1158</sup> EAA. 2623-2-545. L. 78

Peter Šamajevi enda lootused fondi asutamisel osutusid küllalt lootusrikkaks. Kinkeakti 12. paragrahvis kirjutatakse, et 130. aasta pärast, so 1992. aastal, peaks kapitali nominaalväärtus tõusma 2 miljoni rublani (nominaalväärtuses). Sündmustes ette rutates tuleb märkida, et kui 1911. aastal Tartu linnavalitsuses Šamajevi komitee kapitali väärtpaberitehinguid revideeriti, prognoositi kahe miljonini jõudmise aastaarvuks 2036.

1862. aastal soovitas Šamajev kapitali kasutama hakata juba 800 000 rublalise nominaalväärtuse juures.

Artikkel kolm paragrahv 16 määratles stipendiumi polütehnilise kallakuga kooli asutamiseks ning stipendiaatide ülalpidamiseks. Stipendium jäi 15-liikmelise komisjoni vastutada. Kinkeakti alusel pidid komisjoni kuuluma akadeemilise üldsuse esindajatena ülikooli põllumajanduse professor, ehituskunsti professor, pedagoogika professor, avaliku õiguse professor.

1862. aasta kinkeaktis palju ruumi pühendatud polütehnilise õppeasutuse prototüübiks seati Riia polütehnikum. Idee pärines Euroopast, kus 1850. aastate lõpul ja uue kümnendi algul tekkis mitmeid uudseid inseneri- ja kaubanduskoole. Tartus rajatava õppeasutuse õpilastele pakkus Šamajev stipendiumideks 5000 rubla aastas, lisaks 10000 rubla kooli ülalpidamiskuludeks. Samuti pidas ta tarviliku olevat rajada eelkool polütehnikumi sisseastujate tarvis koos stipendiumidega. Soodustada tuli vene kodanikkonnast pärit ning teistest rahvustest õigeusklikke õppureid. Et nende koolide rahastamine kõigiti laabuks, tehti ettepanek asutada Tartus vene kaupmeeste kommertspank.

1870. aastate algul sai annetajale enam selgeks, et raha on otstarbekam paigutada juba tegutsevasse õppeasutustesse. See ajendas annetajat pöörduma haridusele mõeldud kapitali paigutamise küsimustes keiserliku Tartu ülikooli valitsuse poole. 1872. aasta sügisel tutvuti Peter Šamajevi kinkeüriku tekstiga. Mingit kohustavat otsust sealjuures ei langetatud.

1878. aastal kirjutas Šamajev Tartu ülikooli õigeusu professorile protohierei Pavel Aleksejevile, et viimane hoolitseks venelaste hariduse eest „...maal, kus saksa haridus on sügavale tungimas jäävad venelased muidu ilma hariduseta. Sest haridus on ainus, mis päästab Venemaa.”<sup>1159</sup> See oli ilmne soov annetada ülikooliõpingute toetamiseks.

---

<sup>1159</sup> RUČKIJ. Lk. 11.

### 7.3.3. 1878. aasta testament ja stipendiumikapital

Tartu ülikooli ning Tartu kubermangugümnaasiumi seisukohalt ongi olulisem 27. veebruaril 1878. aastal Nices kolmes eksemplaris<sup>1160</sup> koostatud testament, millest üks jäi vene konsulile, teine Rotschildi pangale ja kolmas Tartu magistriraadile. Šamajev suri Nices 13. oktoobril 1883, testament avati 1885. aasta sügisel.<sup>1161</sup>

1878. aasta testamendiga määrati ühine stipendiumikapital Tartu kubermangugümnaasiumi kolme kõrgema klassi (*tertia, secunda, prima*) õpilastele ja Tartu ülikooli üliõpilastele. Seda artiklit 1862. aasta kinkeleping Tartu linnale ei sisaldanud. Kuna kapital oli registreeritud Tartu magistriraadis, siis selle arvepidamine Venemaa Rahvahariduse ministeeriumi aruannetes ei kajastu. Stipendiumiga aga arvestas Tartu ülikooli valitsus kuigi ülikooli raamatupidamises stipendiumi arveldusi ei näidatud. Stipendium jooksis läbi ülikooli aastaaruannetest, kus toodi aeg-ajalt esile Šamajevi stipendiaadid. Osalt seetõttu otsustati antud uurimuse raames käsitleda Šamajevi stipendiumiga seonduvat.<sup>1162</sup>

Stipendiumikapital oli mõeldud linnakodanike võimekamatele lastele Tartu gümnaasiumis või Tartu ülikoolis.

Testamendi lõppu kirjutas Šamajev: „ma suren kindla teadmisega, et minu Tartu linna valitsus hakkab täpselt täitma minu tahteavaldust.“ Jätkates sõnas testaator: „Aga kui minu (*nacal'stvo*) valitsus? esitavad pretensioone minu testamendi täideviimise osas, annan volituse Rotschildidele kanda minu kapitali tulud stipendiumideks Pariisi ülikooli üliõpilastele.“

20. septembril 1877 oli Šamajev paigutanud oma väärtpaberivara Pariisis Rotschildi pankka. Kapital koosnes nelja- ja viieprotsendilistest vene, prantsuse, lombardia riigilaenupiletitest, raudteehituse obligatsioonidest.<sup>1184</sup> väärtpaberi

<sup>1160</sup> Šamajevi testamendi koostamise juures olid tunnistajateks 1862. aastal: Tartust Karl Brock, kaupmees Peter Kopõlov; Nices Vene konsulaadis (1878) testamendi koostamise juures viibisid vene õigeusu kiriku esindaja Nices Vladimir Levitskij ja Tallinna kaupmees Heinrich Eduard Hunnius.

<sup>1161</sup> 1878. aastal testamendi legaadis oli ka isiklikku laadi artikleid- hoolitsuses sugu- võsa hingerahu (kalmu) ning eestpalve eest annetati Jumalaema Unumise Uspenski kirikule, tema koorile ja preestritele. Hiljem käisid perekonna haul stipendiaadid.

<sup>1162</sup> Vrdl. Bergmanni Abiraha Sihtasutis (EAA 2105-1-15,18 jt. säilikud), mida keiserliku ülikooli ametlikus kirjavahetuses ei mainita. Selle stipendiumi saajate üle ei ole ülikooli raamatupidamises ja aastaaruannetes arvestust peetud. Tartu majaomanik Taavet (David) ja Sofia Bergmanni annakust kujundati 1903-1915 Henrik Koppeli, Jaan Tõnissoni, Oskar Kallase, Kaarel Partsi, Jaan Jõgeveri jt initsiatiivil Bergmanni Abiraha Sihtasutis, mille algne 500 rubla suurune summa täienes vabatahtlikest annetustest. Sihtasutise juurde kuulus aastatel 1904-1935 rida allfonde – näiteks Hiina Ida raudtee inseneri David Koiki stipendium Riia Polütehnilise Instituudi juures korporatsiooni Vironia liikmetele (1910) või siis Rõngu talupoeg Hans Plankeni kinkeakt (1914) Tartu ülikoolis õppiva noorsoo toetamiseks David Bergmanni Sihtasutise juures jt. Taavet ja Sofia Bergmanni Sihtasutuse tegevus koos teiste eraalgatusele tuginenud stipendiumikapitalidega Eesti Vabariigi Tartu Ülikooli ning kogu Eesti üliõpilaskonna heaks on kindlasti tänuväärne jätkuteema.

hulgas oli veel New-Yorgi linna 1878.aasta 1. jaanuaril emiteeritud 500 dollarilisi obligatsioone intressimääraga 6% aastas.<sup>1163</sup> Šamajevi väärtpaberite väärtust on kaasajal raske hinnata. Peaaegu kõigi väärtpaberite kustutamise tähtsust aeg langes kas 1. novembrile 1877 või 1. märtsile 1878. Pikema kustutustähtsust ajaga obligatsioonide tulemit võis oodata 1884, 1898, 1901. aastal. Šamajevi väärtpaberid tõid 1890. aastatel aastas intressidena sisse 6838 kuni 6880 rubla.<sup>1164</sup> Ka sularaha jäi deposiidina Pariisis Rotschildi panka. Pank kohustus iga poolaasta järel märtsis ja septembris arvutama intresse, teavitama väärtpaberite seisu ka Tartu linnavalitsusele, kes informeeris stipendiumi komisjoni, see omakorda võimalikust stipendiumisummast nii ülikooli kui kubermangugümnaasiumi. Raha kätte saamiseks saatis Tartu magistraat käskveksli Riigi-panka kas Peterburi või selle Riia osakonda, kust see liikus edasi Pariisi.

Stipendiumi administratsiooni kuulusid linna- või justitiislinna- (kaua aega oli selleks Victor Emanuel von Grewingk (1854–1931) Tartu linna- (1898–1917)), kommertslinna- (Bokovnew), Tartu ülikooli rektor, Tartu kubermangugümnaasiumi direktor (algul Ivanov, siis pikemat aega Rutsikij) ja Uspenski kiriku ülempreester (Dolgovski, siis Aliev).

Stipendiumi määramise protseduur oli Šamajevi soovil, võrreldes teiste stipendiumidega, üpris omapärane ja vähe levinud. Stipendiumi sai sellele kandideerija juhul, kui ta võitis komisjonis hääletusel enim hääli. Kui aga poolt ja vastu hääled jagunesid võrdselt, siis jäi stipendiaat stipendiumist lihtsalt ilma. Teiste nimeliste stipendiumide puhul viidi sel juhul läbi kordushääletus.

Šamajevi stipendiumi komisjon kontrollis isegi vaesustunnistuse vastavust tegeliku olukorraga.

Semestris maksti Rotschildi pangas arveldatu alusel keskmiselt välja 6700–6800 rubla, millest maksti semestris stipendiumi 24–28 luteri usutunnistusega üliõpilasele, 21–26 õigeusklikule, gümnaasistide-stipendiaatide arv semestris oli 21–28. See stipendiumiraha oli mõnel aastal sama suur ja või isegi ületas Tartu ülikooli juures registreeritud 25 stipendiumikapitali sissetuleku!

Peter Šamajevi komitee jagas annetaja kehtestatud stipendiumimäära ümber põhjendusega anda raha võimalikult paljudele hea õpiedukusega üliõpilastele ja gümnaasistidele. Stipendiumi algne suurus: üliõpilastele 200 rubla, gümnaasistidele 100 rubla jagati tavaliselt aga järgmiselt: neljale-viiele vanema kursuse üliõpilasele semestris 150 rubla, ülejäänutele 100 rubla.

Õige mitmed üliõpilased said stipendiumi 11 või 12 semestrit. Näiteks Tartu apteeker Hornbergi arstiks õppiv poeg Egon Hornberg oli stipendiumi saajana nimekirjas kuus ja pool aastat. Üksteist semestrit kasutas stipendiumi Tartu arsti Eugen Jannseni poeg Harri Jannsen. Kõige tavalisemaks stipendiumi kasuta-

---

<sup>1163</sup> Näiteks 89 tk 5% 1822. aasta emissiooni inglise riigilaenupiletit nominaalväärtuses 16761 naelsterlingit, intresse hakati maksma alates 1878. Kõige enam oli Šamajevi kapitali väärtpaberite hulgas Venemaa raudtee 4 ja 5% obligatsioone: Kurski-Harkovi raudtee, Nikolajevi, Kurski-Harkovi – Azovi jne, aga ka Lombardia raudtee kompanii obligatsioone.

<sup>1164</sup> EAA. 2623-2-549. L. 2-417.

mise ajaks jäi ikka viis kuni kuus semestrit. Viis semestrit kasutas stipendiumi üks esimesi Šamajevi üliõpilasstipendiaate Tartu voorimehe Hans Klasepa usuteaduskonnas õppiv poeg Adalbert Klasep. Rostocki ülikoolis 1906. aastal arstiteaduse õpingutega algust teinud Kärblast pärit Benno Ottow sai Tartus õppides stipendiumi samuti viiel semestril ja lõpetas ülikooli 1911. aastal.

Kuldmedaliga gümnaasiumi lõpetanud oli õigus saada stipendiumi kuni 300 rubla semestris. Seniste uurimistulemuste alusel on teada vaid üks selline juhus. 300 rublalise stipendiumi vääriliseks tunnistati 1911. aastal kuldmedaliga gümnaasiumi lõpetanud Villem Ernits,<sup>1165</sup> kes 1914. aasta sügisel oleks aga peaaegu oma viimasest stipendiumist ilma jäänud.

Alanud maailmasõda halvas mitmeks kuuks rahvusvahelised pangaoperatsioonid. Tartu vaeslastekohtu sekretäri Johann Liivi andmeil ei teinud Rotschildi pank 1914. aastal Venemaale pangaülekandeid. Võimalik, et maksekorraldus polnud Riiast edasi – Tartu Panka lihtsalt jõudnud.<sup>1166</sup> 1915. aastal pangaoperatsioonid siiski taastusid, kuigi välisdeposiidid jõudsid kohale üsna suure hilinemisega. Villem Ernits, Ernest Beckmann ja Karl Soonberg ja teisedki üliõpilased ning gümnasistidest stipendiaadid said stipendiumiraha lõpuks kätte.

Šamajevi stipendiaatideks olid enne maailmasõda Gerhard Rägo, Michael Poska, Nikolai Ramul, Aleksander Reinik. 1914. aasta teise semestri stipendiaatide hulgas oli juba neidki, kelle stipendiaadiaega mobilisatsiooni tõttu pikendati. Kaheksandat semestrit arstiteaduskonnas õppiv riialane Joseph Flacks ja samas teaduskonnas üheteistkümnendat semestrit pidav Tallinnast pärit Teodor Tiil saadeti nooremarsidena rindele. Joseph Flacks sai oma stipendiumi kätte alles 1918. aasta kevadel. Viimased stipendiumid eraldati Peter Šamajevi komitee otsusega 1915. aastal ning nende välja maksmine jätkus ka 1917. aastal. Viimaste stipendiaatide hulgas oli Viljandimaalt taluperest pärit matemaatikaüliõpilane Nikolai Piip, siis veel Tartumaalt õigeusu vaimulike pojad: Rannust keemiat õppiv Vitali Savvi, Kastre-Võnnust ajalookeeleteaduskonna üliõpilane Georgi Muraveiski ja Võrumaalt Kähri vallast matemaatik Sergei Dobrošewvski.<sup>1167</sup>

Stipendiaatide enamus pärines Tartust ja Tartumaalt. Kuid Šamajevi stipendiumi väärilisteks tunnistati Võru-, Viljandi- ja Pärnumaalt pärit üliõpilased, peamiselt ametnike, väikekaupmeeste, käsitöölise pojad.

---

<sup>1165</sup> MARE VIIRALT: Noore Villem Ernitsa kujunemisest õpinguaastail avaliku elu tege- laseks. – Tartu ülikooli ajaloo küsimusi. XXXIII.Tartu 2004. Lk. 166–180. Villem Ernits sai Šamajevi stipendiumi kokku 450 rubla.

<sup>1166</sup> EAA. 2623-2-549. L. 80-416. 1911. aasta alguseks oli Šamajevi kapitali tekkinud ka ülejääk 47 000 rubla (nomin.), deposiidina Tartu pangas Tartu linna vaeslaste kohtu arvel 81 väärtpaberis (Liivimaa Kubermangu Hüpotegiühistu pantlehed, Liivimaa Aadli Krediidikassa pantlehed, 61 Tartu linna obligatsiooni, 2 Stavenhageni obligat- siooni, riigilaenupiletid). Johann Jaani p. Liiv nägi üsna suurt vaeva Rotschildi ja Tartu panga vahel asju ajades ja sai selle eest semestris tasustatud 10 rublaga. – EAA 2623-2-549. L. 395.

<sup>1167</sup> EAA. 402-4-1044; 2623-2-548.



Senistel andmetel jagas Peter Šamajevi stipendiumi komitee Tartu ülikooli üliõpilastele alates 1889. aasta esimesest semestrist kuni 1915. aasta teise semestri lõpuni ühtekokku 1384 stipendiumi; 644 stipendiumi kuulus õigusklikele; 740 stipendiumi luterlastele.<sup>1168</sup>

1931. aastal kirjutas Tartu linna sekretär A. Mägi Tartu ülikooli üliõpilasteatmikis Šamajevi stipendiumi kohta, et kaupmees Šamajevi kapitali hoitakse tema testamendi järgi Pariisis Rothschildi pangamajas ja kapitali protsendid saadetakse Tartusse linnapea juhatusel töötavale komiteele stipendiumide välja andmiseks. Vene ajal tõusis see kapital 400000 vene rublani ja koosnes peaaesjalikult Vene tsaaririigi väärtpaberitest ning väikeses osas välismaa väärtpaberitest. [...] „Nüüd, sellest ajast, mil Vene enamline valitsus tsaariaegsed väärtpaberid tühistas, nende pealt enam protsente ei maksta. Sellepärast saadetakse protsente ainult välismaa väärtpaberite pealt, seetõttu on saadav intress väike.” 1930. aastal oli intresse 2150 frangi ehk 315 krooni ja 20 senti eest. Testamenti täites tuli sellest summast eraldada 180 krooni Uspenski kiriku vaimulikele ja laulukoorile hingepalve pidamiseks, perekonna hua korrashoiuks, linna vaestemajale ja laste varjupaikadele. Ülejäänust määrati stipendium üliõpilastele. Šamajevi stipendium ühele üliõpilasele oli 1930. aastatel 40 krooni aastas.<sup>1169</sup>

Peter Šamajevi kapitali kustutamata väärtpaberid võivad praegugi asuda Pariisis küll enam mitte endisaegses kuulsas Rothschildi suurpangas. 1983. aastal riigistati *Banque Rothschild Frères*, seda küll osaliselt. Panganduse ajaloolise järjepidevuse huvides anti riigistamata pangakapitali osale võimalus kanda kuulsat Rothschildi nime edasi Pariisis tegutseval *Rothschild & Cie Banque* erapangal.

## 7.4. Järeldusi

Läänemereprovintside linnade eliidi moodustasid 18. sajandi lõpul saksa soost kodanikud, alamkihi aga kohalikud – eestlased ja lätlased ning venelased. Vene riigi sisetollipiiride kaotamine 1782. aastal ühendas Eesti ja Läti ala Vene turuga. Ühelt poolt hoogustas see Liivimaa kahte suuremasse linna vene II ja III gildi kaupmeeste saabumist ning siin uute äriettevõtete asutamist. Mitmelgi õnnestus näiteks Tartus rajada edukalt äriilmas konkureerinud kaubamaja või ärikett. Uue sajandi algul lõppes käsitöölise ja kaupmeeste juurdevool Saksa maalt, mis omakorda avardas siinsete äriinimeste tegevusvälja ja pürgimisi välisturule.

Riiklik koolivõrk, eriti kohapealse saksa ülikooli olemasolu soodustas kaupmeeskonna ja linnakodanike hariduspüüdlusi. Lootusrikkalt mõeldi järeltuleva põlvkonna seisusemuutusele. Akadeemiline haridus avas karjäärivõimaluse. Kaasaegne kaupmees vajas haritud ärijuhte, kelle kaudu arendada kontakte

<sup>1168</sup> EAA. 2623-2-548, 549 alusel.

<sup>1169</sup> A. MÄGI: Šamajevi kapital. – Üliõpilase käsiraamat. Tartu 1931. Lk. 225-226.

välismaa kaubakontorigega. Teisiti öeldes, sellest olid kunagi huvitunud hansakaupmehedki tolleaegsetele ülikoolidele pisku toetust pakkudes. Nüüd sajandeid hiljem olid panused suuremad ja kasvasid mainekates pankades.

Loodusvaatlejast meedik Carl Tischer, enamus Riia Nikolai Vene Kaupmeeste Abistamiskomitee liikmeid ja Tartu kaupmees Peter Šamajev ei olnud otseselt seotud Tartu ülikooliga. Carl Tischeri motivatsioon oli kantud 18. ja 19. sajandi vahetuse humanismist. Riia vene kaupmeeste asutatud Pawlin Popovi stipendiumi idee lähtus siiski puht pragmaatilistest kaalutlustest – anda soovitatavalt majadus-, diplomaatia- või juuraalane akadeemiline haridus eelkõige kaupmeeskonna järeltulevale põlvkonnale. Võimalik, et mõeldi isegi sellele, et Tartus kulub vähem kooliraha, aga tulemuseks on hea ettevalmistusega majandusmees või õigussüsteemides orienteeruv jurist. Linnakodanike ja kaupmeeste (*incl* ülikooli vilistlaste) stipendiumide toel õppisid Tartu ülikoolis tulevased raeliikmed

Kunagise Tartu kaupmehe Peter Šamajevi annak kõneles emotsioonidest ja tunnetest kodulinna Tartu vastu. Šamajevi haridusannak jäi tollal paljudele asjaosalistele hoomamatuks ning süvendas vististi enam teadmist, et linnavalitsus maksab stipendiumi. Nices annetatud stipendiumikapital, mille intressidest kogunes aastati sama suur summa kui enne sajandivahetust kõigilt 26 Tartu ülikooli juures registreeritud stipendiumirahastutelt kokku, toetas sadasid gümnasiste ja üliõpilasi.

## VIII. PEATÜKK

### Teadusrahastud

Teaduse finantseerimisest mitmesuguste fondide läbi on enam aimu kaasaja kontekstis ja seda ilmse ülekaaluga peamiselt maailma kui Euroopa mastaabis teadustoetusi jaganud teadusfondidest.<sup>1170</sup> Rahvusvaheliselt said tuntuks mitmedki 19. sajandi keskel asutatud teadusstipendiumid või pikemaajalised annetused tunnustatud teadlaste kogutud teoste väljaandmiseks.

Berliinis 6. jaanuaril 1862 asutati Friedrich Karl von Savigny (1779–1861), saksa õigusteaduse ajaloolise koolkonna rajaja, nimeline stipendium. Savigny stipendium tegutses kogumisstipendiumi põhimõttel. Nii panustasid stipendiumifondi Tartu ülikooli õigusteaduskonna professorid Carl von Rummel, August von Bulmerincq, Oswald Schmidt, Ottomar Meykow, ülikooli juristidest teenistujad Theodor Beise, Alexander Wulffius, bibliograaf Emil Anders, Tartu raehärra Linde jt. Savigny fondi loomist toetas 18 Tartu akadeemilist kodanikku.<sup>1171</sup>

1883. aastal algatas Moskva ülikool rahaannetuse kogumist ajalooprofessor Sergei Solovjovi (1820–1879) teaduspreemia asutamiseks. Solovjovi preemiat, 300 rubla aastas, kavatseti välja andma hakata parima (ilmselt koosnes

---

<sup>1170</sup> 1920.–1930. aastatel said mitmed Tartu ülikooli noored teadlased toetusi näiteks Rockefelleri fondilt, mis oli asutatud USA-s 1913. aastal – patrooniks õlitöösturist filantroop John Davison Rockefeller (1839–1937). Algusaastatest saadik orienteerus Rockefelleri fond stipendiumide jagamisele ja fondi enda poolt ellu kutsutud projektide rahastamisele. Kontaktid Rockefelleri Fondi ja Tartu ülikooli vahel tekkisid siiski alles 1921. aasta kevadtalvel, mil fond pakkus esmajärjekorras abi meditsiiniõppe arendamiseks. Tänapäeval võime kinnitada, et Rockefelleri ja 1963. aastal heategevusareenile astunud George Sorose fondi ühisjooned on ilmsed – teadustoetuste kõrval osutatakse tähelepanu ühiskondlikule arengule, sealjuures Sorose toetatud fondi iseloomustas 20. sajandi lõpukümnendil avatus, seda eelkõige Ida-Euroopas toimunud muudatuste reaalse toetamisega. 1993. aastast kaastöömib Sorose fond Avatud Eesti Fondi kaudu ka teadustegevuse rahastamisel. Au säruga on ümbritsetud Alexander von Humboldt Stiftung/Foundation kui üks kõige mainekamaid Lääne-Euroopa teadusruumis. Stipendiumfond asutati Berliinis pool aastat pärast looduteadlasest metseeni Alexander von Humboldti (1769-1859) surma. Humboldti stipendiumiga hakati toetama saksa teadlaste uurimisreise teistesse maadesse. 1925. aastal reorganiseeriti stipendium ning muudeti stipendiumi saajate sihtgrupp – 1925. aastast peale hakati toetama Saksamaa teaduskeskustes enesetäienduskoolitusel viibivaid välismaiseid teadlasi ja doktorante. Teise maailmasõja lõpupäevil Humboldti stipendium suleti. Stipendium ennistati 1925. aasta põhimõtete alusel Saksamaa Liitvabariigis Bonn-Bad Godesburgis 10. detsembril 1953. Käesolevaks ajaks on Humboldti fondist saanud toetust üle 20000 stipendiaadi 130 maalt, teiste hulgas Eesti teadlased. Saksamaa noored teadlased võivad taotleda ja arvestada rohkem SLV 7. juulil 1959 asutatud Fritz Thyssen-Stiftung' uurimisstipendiumiga. Igal aastal valitakse välja rohkete kandideerijate hulgast–25 teadusprojekti.<sup>1170</sup> Saksa ja välismaiste teadlaste ühisprojekte finantseerib 1962 avatud Volkswagen-Stiftung.

<sup>1171</sup> EAA. 402-7-129. L. 6-9.

komisjon Moskva ülikooli ajaloolastest) ajaloolase uurimuse eest. Preemia jagamisest edasised teated Tartu ülikoolis puuduvad.<sup>1172</sup>

Tartu ülikooli akadeemiline üldsus toetas Berliini filosoofia ühingu *Philosophische Gesellschaft in Berlin* algatatud Hegeli kogutud teoste väljaandmist, samuti Justus Liebigi tööde publitseerimist. Mitmel korral saadeti raha Carl Friedrich Gaussi kirjavahetuse publitseerimiseks.<sup>1173</sup>

Alfred Nobeli testamendi põhjal tema pärandist loodud fondi, algselt ligi 32 miljonit Rootsi krooni, protsentidest võrdsete osadena antav igaaastane rahvusvaheline füüsika-, keemia, füsioloogia- ja meditsiini-, kirjandus- ja rahuauhind kuulutati esimest korda välja 1901. aastal. 1909. aastal oli Saksa teadlasena keemiapreemia pälvinud 1875. aastal Tartu ülikooli lõpetanud Wilhelm Ostwald. Kas tänu temale või siis lihtsalt juhusliku kokkusattumusega tunnustas järgmisel aastal Tartu ülikooli oma tähelepanuga Nobeli Rahupreemia komitee. 25. novembril 1910 luges rektor Vissarion Aleksejev Tartu ülikooli nõukogu liikmetele ette Nobeli Rahupreemia komitee avaliku pöördumise Tartu ülikooli professorite-teadlastele. Komitee nimel paluti 1. veebruariks 1911 teatada Rahupreemia laureaadid ajaloo, poliitika või filosoofia valdkonnas. Laureaatide välja- kuulutamine oli kavandatud 10. detsembrile 1911.<sup>1174</sup> Varasemast ei ole selliseid pöördumisi teada, küll on sarnase sisuga üksikud ringkirjad saabunud ülikoolile järgnevatel aastatel. Võimalik, et Nobeli preemia komitee teavitas kõiki Venemaa riiklikke ülikoole ja teadusasutusi.

Tartu ülikoolis õppeprotsessi sidumine teadusliku uurimistööga sisendas usaldust ja soodustas annetusavaldusi *alma materi* kasvandike kraadiõppeks ning teadustegevuse toetamiseks.<sup>1175</sup>

## 8.1. Robert Heimbürgeri teadusstipendium 1870–1918\*

Aastatel 1870–1917 jagati Tartu ülikoolis preemiaid parimatele teadustöödele ja teaduslike välislähetuste stipendiume Robert Heimbürgeri perekonnakapitalil *Robert Heimbürger Stiftung an der Kaiserlichen Universität zu Dorpat* põhinevast teadusfondist.

---

<sup>1172</sup> Samas. L. 107. Tartu ülikool saatis Moskva ülikoolile 10 rubla.

<sup>1173</sup> Samas. L. 20, 49-51, 61.

<sup>1174</sup> Samas. L. 45.

<sup>1175</sup> Tartu ülikooli ajaloo seisukohalt vajaks lähemalt uurimist üliõpilaste võistlustööde temaatika, medalite ja preemiade jagamine. Üliõpilaste teadustegevust toetas isegi Tartu raad. EAA. 402-6-335. L. 8p : näiteks 1821. aastal eraldas Tartu magistraat võistlustööde ergutamiseks 61 $\frac{1}{8}$  rubla kullas medalite vermimiseks ning 216 assignaaturubla preemiateks. \* Robert Heimbürgeri teadusstipendiumiga seonduv allikmaterjal ja sellelt pinnalt tulenevad teaduslikud kontaktid, teadlaste uurimistemaatika jm on ulatuslik, mistõttu tuleks teadusrahastut käsitleda lausa omaette uurimisteemana. Antud uurimuse raames esitatu piirdub ülevaatega Robert Heimbürgeri teadusrahastust aastatel 1870–1918.

Robert Heimbürger (Heimbuerger) (1809–1860) norralasest Peterburi suurkaupmehe Johann Heimbürgeri<sup>1176</sup> poeg õppis 1828–1832 Tartus õigusteadust ja kitsama erialana diplomaatiat.<sup>1177</sup>

---

<sup>1176</sup> Laevafirma omanik Johann Nicolaus Heimbürgeri (1774–1823) isa oli müürseppmeister Johann Nicolaus Heimbürger Schwarzburg-Sondershausenist (1713–1780). Johann Heimbürger jun abiellus 1803.aastal Marie Magdalene Timmiga (1779–1846), Heinrich Andreas Timmi ja Catharina Maria Holsti tütreaga. Robert Heimbürger (18.05.1809–30.05.1860) sündis nende neljanda lapsena. Johan ja Marie Heimbürgeril oli kokku 10 last: Nicolaus (1804–1863, I abielu onutütre Wilhelmine Heimbürgeriga), Marie (1806–1837 vallaline), Elisabeth (1807–1873 abielus kaupmees François Boissonet'iga), Robert- ka vallamine, Carl (1810–1855, vallaline hukkus Mehhiko Vera Gruzi hõbedakaevanduses), Alexander (1812–1873 abielus onutütre Wera Heimbürgeriga), Emilie (1814–vallaline), Natalie (1815–vallaline), kelle kohta Heimbürgerite perekonna sugupuu uurijad on märkinud, et edasised andmed puuduvad, siis Bertha (1817–1879) samuti vallaline ning Wilhelm Ludwig (1818–1820). Lisaks perekondlikud sidemed Eestiga: Nicolaus ja Wilhelmine Heimbürgeri poja Constantini (1842–1915) tütre Matilde Lange (1870–1914) tütar Anna abiellus eestlasega – Tartu ülikooli vilistlase Võrumaalt pärit drmed Rudolf Pihoga. Pihode järeltulija Virve Pihho (abielus Söts) viimane teadaolev asukoht 2007. aastal – México. Pärast 1917. aasta revolutsiooni lahkusid Heimbürgerid Peterburist, enamasti Soome. Näiteks Robert Heimbürgeri vanema venna Nicolausi teisest abielust poeg Nikolai Johann (1854–1925) oli Põlvas mõisnik (abielus Therese von Jesseniga), lahkuski Soome Espoose. Varem olid õpingute pärast Helsingisse ja Turusse siirdunud tema Põlvas sündinud poeg Hans ja tütar Magdalene, jne. Andmed: Michael von Timroth (1916–?), Dipl. Ing. Virkby: Murarmästaren Johann Nicolaus Heimbürger (1713–1790) I Hambrug och hans efterkommande. GENOS Suomen Sukututkimusseuran aikakauskirja. Sama andmebaasi alusel õppis Tartu ülikoolis 1842–1846 arstiteadust Robert Heimbürgeri onu Philipp Peter Heimbürgeri poeg Ludvig Fredrik Heimbürger (Album Academicum matr. 4449, stud med 1843–1845) – [http://www.genealogia.fi/genos/33/33\\_31.htm](http://www.genealogia.fi/genos/33/33_31.htm). Külastatud 21.01.2005.

<sup>1177</sup> Õigusteaduskonna üliõpilase Robert Heimbürgeri üliõpilastoimik (EAA 402-2(I)-9110) Ülikoolikursuse lõpetamiseks ja gradueeritud üliõpilase kraadi saamiseks tuli Heimbürgeril anda nn *Gradualprüfung*. Näib, et eksamiteks hakkas üliõpilane varakult ette valmistuma ning suur eksam määrati 23. septembrile 1832. Eksam algas õhtupoolikul kell neli ja kestis kella üheteistkümnenni hilisõhtul. Eksam oli tõepoolest väga oluline sündmus. Eksamil viibis isegi ülikooli rektor Johann Jakob (von)Parrot *jun*, kes varsti küll lahkus ja usaldas eksmineerimise komisjonile kuhu kuulus matemaatika-professor Johann Martin Bartels, geograafia ja statistika professor Karl Ludwig Blum, kameralistikaprofessor Eberhard Friedländer, filosoofiateaduskonna dekaan üldajaloo professor Friedrich Karl Kruse.

Gradueeritud üliõpilase Heimbürgeri eksam õigusteaduses koosnes 20 küsimusest. Küsimuste temaatika haaras politseiteadust, riigiõigust, poliitikat, rahvasteõigust, diplomaatiat. Peale erialaeksami andis Heimbürger suurepäraselt artimeetika, algebra ja trigonomeetria eksami. Üldteadmiste vallas esitati küsimusi ajaloost. Eksamil vastas Heimbürger Vene ajaloo ajalookirjutuse Krusele, kes hindas tema teadmisi rahuldavaks. Samasuguse hinnangu sai noormees Napoleoni hukatuse, saatuse analüüsi eest. Vene riigi majandusajalugu tundis ta samuti rahuldavalt. Seevastu Venemaa sõjaajalugu läks paremini ning ülima tulemuse sai Heimbürger Peter I vägitegude kirjeldamise eest.

Ülikooli kandidaadikraadiga lõpetamiseks 1832.–1833 kirjutatud uurimus käsitles Läänemere provintside ajalugu ja geograafiat pööras muuhulgas tähelepanu venelaste võimalikele kontaktidele saksa ja skandinaavia kultuuri-ruumis.<sup>1178</sup>

Robert Heimbürger siirdus Peterburi, kus töötas aastaid finantsministeeriumi ametnikuna, seejärel aga pankur parun Aleksander Stieglitzi sekretäri ning ärijuhina. 1860. aastal kutsus parun Stieglitz Heimbürgeri kommertsdirektoriks loodavasse Venemaa Riigipanka. Kuid sellel ametikohal sai Robert Heimbürger olla väga lühikest aega. Robert Heimbürger suri 30. mail (vkj) 1860.<sup>1179</sup>

### 8.1.1. Nathalie Heimbürgeri annetus

Teaduskapitali asutamine Tartu ülikooli kasvandikele ja dotsentidele oli Robert Heimbürgeri Prantsusmaal elavate õdede Elisabethi ja Bertha ning Šveitsis Aachenis elava õe Nathalie teatel nende venna viimseks sooviks. Tartu ülikooli õigusteaduskonna vilistlase Robert Heimbürgeri tahteavalduse viis täide tema õde Nathalie Heimbürger.

Teadusrahastu põhidokumendiks oli Robert Heimbürgeri teadustoetuse põhikiri *Urkunde der Robert Heimbürgerschen Stiftung zur Unterstützung der wissenschaftlichen Thätigkeit der Zöglinge und Docenten der Kaiserlichen Universität zu Dorpat*. Põhikirja kinnitas isikliku pitseri ja allkirjaga Nathalie Heimbürger Aachenis 22. veebruaril 1870.<sup>1180</sup>

Teadusrahastu põhikiri, mille koostamine jäi 1869. aastasse vastas 1. juulil 1865 jõustunud provintsiaalõiguse Liivi-, Eesti- ja Kuramaa eraõiguse pärimisõiguse kodifikatsioonile. Seetõttu on alust arvata, et põhikirja koostamise juures võisid Heimbürgeritele nõu anda Tartu ülikooli juristid. Pole välistatud, et põhikirja viimistlemisel kasutati Šveitsis Aachenis notari Hermann Hoeseeri abi. Notari kaudu toimus esialgu kogu kirjavahetus.<sup>1181</sup>

Heimbürgeri stipendiumi statuut andis rahastu käsutamisel volitused Liivimaa rüütelkonnale ja selle aadli krediidikassale. Selle finantsasutuse hallata jäid 34000 rublalise nominaalväärtusega stipendiumikapitali väärtpaperitena viieprotsendilised Liivimaa pantlehed. Need oli Nathalie Heimbürger krediidikassase paigutanud Liivimaa rüütelkonna maanõunik Friedrich parun von

---

Hoopis edukamalt sujus ülikoolis omandatu esitamise statistika aluste ja rahvamajanduse valdkonnas.

<sup>1178</sup> EAA. 402-2 (I)-9110. L. 3.

<sup>1179</sup> Zum Jubelfeier des zehnjährigen Bestehens der Robert Heimbürger Stiftung. S. 1. EAA. 402-4-973. L. 1.

<sup>1180</sup> EAA 402-9-703. Dorpat, am 24. März 1870. Trükis. Ülikooli saabus posti teel lisaks originaalile põhikirja koopia Vene missioonilt Badenis. Koopia oli kinnitatud 11. (23). veebruaril 1870. Liivimaa rüütelkonna nõukogu kinnitas Robert Heimbürgeri teadustoetuse põhikirja 20. märtsil 1870.

<sup>1181</sup> EAA 402-4-1557. L. 4.

Wolffi eestkostel.<sup>1182</sup> Järelikult tuleb Robert Heimbürgeri teadusfondi loojaks pidada tema õde Nathalie Heimbürgerit. Heimbürgeri stipendiumi statuudi kuuendas peatükis põhjendaski annetaja stipendiumi asutamist järgmiselt: „...et minu vend oli südamest tänulik Dorpati kõrgkoolile, mis kõrgesti austatud keiser Aleksander I Valgustatu, asutas, nii soovin mina, et ühe Dorpati ülikooli kasvandiku viimne soov kujuneks tänusõnumiks nii ülikoolile kui meenutaks keiser Aleksander I sünniaastapäeva, seepärast kuulutatagu Robert Heimbürgeri stipendium välja igal aastal 12. (24). detsembril.“<sup>1183</sup> Seega Robert Heimbürgeri nimeline teadusfond – rahaline auhind parimale trükis ilmunud teadustööle ja reisisstipendium kuulutati välja 12. detsembril 1870.<sup>1184</sup>

### 8.1.2. Administratsioon

Administraatori tegevus teadusstipendiumi korraldamisel oli äärmiselt oluline. Robert Heimbürgeri teadusstipendiumi põhikirja paragrahvides neli ja viis käsitleti administraatori määramist ja tema kohustusi. Samas nimetatigi esimene administraator. Nathalie Heimbürger kinnitas administraatoriks tegeliku riiginõuniku endise Peterburi sõjameditsiini akadeemia professori Carl Johann von Seidlitz (1798–1885).<sup>1185</sup> Dr. von Seidlitz võis olla Heimbürgerite perekonnatuttav Peterburi päevilt.

---

<sup>1182</sup> Samas. L. 11.

<sup>1183</sup> EAA 402-9-703.

<sup>1184</sup> EAA402-4-975. L. 1. 402-4-973. L. 17, 114. Robert Heimbürgeri teadusstipendiumi põhikirja kolmanda paragrahvi lõige D alusel eraldati 5% kapitali tulust toimetulekutoetuste maksmiseks toitja kaotuse korral akadeemilise isiku pereliikmetele. Alles jäänud veel 5%, see osa tuludest soovitati kasutada abistamiskassa moodustamiseks. Abistamiskassa sissetulekute ja väljaminekute kohta kohustati stipendiumi administraatorit pidama lausa eraldi arvestust. Peab märkima, et seni läbi töötatud Heimbürgeri fondi allikmaterjalides ei ole viiteid abistamiskassa tegevusele. Toimetulekutoetusi said lahkunud ülikooli akadeemiliste liikmete ja teenistujate lesed ja lapsed.

<sup>1185</sup> Carl Johann von Seidlitz sündis 6.(17.) märtsil 1798 Tallinnas; isa Carl Seidlitz oli aadlikust Tallinna kodanik, ema Luise-Helene Kalk (arvatavalt eestlanna). Seidlitz jun õppis arstiteadust 1815–1820, drmed. Järgnes doktoritöö kaitsmine 1821.a. ja kolmeaastane teadusreis välismaale. 1835. aastal abiellus Seidlitz tsaari ihuarsti tütre Justine von Rauchiga, sellest teisest abielust sündinud poeg Georg von Seidlitz (1840–1913) oli TÜ professor. Sõjameditsiini akadeemia presidendi parun James Wylie kutsel asus Seidlitz *sen* juhutama 1836. aastal sõjameditsiini akadeemias mereväe kliinikut, valiti sõjameditsiiniakadeemia professoriks, hiljem paljude välismaiste arstiteaduslike seltside liikmeks ja auliikmeks. Carl Johann von Seidlitz loetakse 1840. aastate Venemaa meditsiinilise hariduse reformijaks. 1847. aastal emeriteerus ja tuli Tartusse. Kirjanduslike huvidega õpetlasena ja poeet Vassiili Zukovski talendi auastajana koostas ülevaate Zukovski loometeest. Vt. lähemalt KAAVERE, VELLO: Carl-Johan Seidlitz- kultuuri vahetaja, meedik loodusteadlane. – Eesti Loodus 10 (1983). Lk. 664–668.

Administraator von Seidlitzil lasus kohustus vahendada Tartu ülikooli Liivimaa rüütekonnaga ja krediidikassaga. Carl von Seidlitzi tagasiastumise korral pidi rüütelkond leidma uue administraatori. Seega on siiski ka võimalik, et Liivimaa rüütelkond soovitas stipendiumi esindajaks valida Seidlitzi kui kõrget riigitegelast. Administraatori ülesandeks jäi veel arveldustega seotud asjaajamine ning aruandlus Heimbürgeri kapitali seisust Liivimaa rüütelkonna ees.<sup>1186</sup>

Tartu ülikooli sulgemise korral pidi stipendiumi haldamine jääma kolme rüütelkonna õlule. Kusjuures kapitali võinuks nad kasutada üksnes Läänemereprovintsidest pärit igast seisusest ja erineva usutunnistusega noorte koolitamiseks ning nende teadustegevuse toetamiseks. Seega sisuliselt oli ikkagi tegemist Liivimaa rüütelkonna kaudu toimiva stipendiumirahastuga

Stipendiumi põhikirja viimases kaheksandas paragrahvis kirjutatu põhjal võib stipendiumi pidada Nathalie Heimbürgeri legaadiks Tartu ülikoolile: „...*Er (Gott) möge dieser meiner Stiftung seinen Schutz und Segen verleihen, unterzeichne und besiegle ich eigenhändig diese Urkunde: Hochfelden bei Achen im Großhertzothum Baden am 22. Februar 1870. Nathalie Heimbürger*“. 24. märtsil 1870 andis ülikooli rektor Georg von Oettingen kinnituse seista hea stipendiumi põhikirja järgmise eest.<sup>1187</sup>

Veel 1870. aasta juunis oli Nathalie Heimbürger korrigeerinud Carl von Seidlitzi kaudu ülikooli nõukogult laekunud ettepanekute alusel põhikirja kolmanda paragrahvi lisasid. Ülikool oli palunud täiendavalt lisada vilistlase staatust puudutava punkti. Selle alusel loeti Tartu ülikooli vilistlaste hulka ikka immatrikuleeritud üliõpilasi, mitte vabakuulajaid. Rõhutatult jäädi põhimõtte juurde, et reisistipendiumile saavad kandideerida ainult Tartu ülikooli kasvandikud. Kui suurem osa täiendustest lisati põhikirja ülikooli ettepanekul ning juriidilise nõuandega, siis viimase täienduse lõpulaused pärinesid annetajalt. Nathalie Heimbürgeri soovil pidi reisistipendiumi kasutajate dotsentide ja professorite tegevus olema tulemuslik ning kasu toov nii Tartu ülikoolile kui tema linnale. Annetaja soovitas reisistipendiaatidel liituda õpetatud seltsidega [gelehrte Corporationen].<sup>1188</sup> Aastaid hiljemgi, näiteks 1873. aasta varakevadel tundis Roomas viibiv Nathalie Heimbürger huvi teaduspreemia ja reisistipendiumi väljakuulutamise vastu ning rõhutas, et Heimbürgeri stipendiume tuleb anda üksnes Tartu ülikooli vilistlastele ning dotsentidele.<sup>1189</sup>

10. detsembril 1870 esitas Tartu ülikooli nõukogu Robert Heimbürgeri nimelise teadusrahastu administraatorile Carl Seidlitzile esimesed kandideerivad teadustööd.<sup>1190</sup> Carl von Seidlitz täitis Robert Heimbürgeri nimelise teadusstipendiumi administraatori kohused kuni surmani 7. veebruaril 1885.

---

<sup>1186</sup> EAA. 402-9-703.

<sup>1187</sup> Samas.

<sup>1188</sup> EAA. 402-9-703.

<sup>1189</sup> EAA. 402-9-369. L. 19, 25.

<sup>1190</sup> EAA. 402-4-1557. L. 18.



12. detsembril 1885 nimetas Liivimaa rüütelkonna nõukogu uueks administraatoriks Vana-Kuuste omaniku August von Siversi. Sivers oli ülikooli majanduseriala vilistlane ning õppinud pärast Tartut 1861–1864 Heidelbergis ja Berliinis. August von Sivers oli olnud ka Liivimaa Aadli Krediidikassa assessor, Tartu rahukohtunik, kindlustusseltsi direktor. 28. detsembril 1885 kinnitas nüüdseks juba Inglismaal elav Nathalie Heimbürger von Siversi administraatoriks.<sup>1191</sup>

August von Siversi valimine Heimbürgeri stipendiumi administraatoriks oli teadusrahastu tuleviku suhtes väga õnnestunud. Tuntud Liivimaa aadlimehe ja rahandustegelase suutis von Sivers olulisel määral täiendada Heimbürgeri nimelist teadusrahastut.

Stipendiumi põhikirja paragrahv kolm lõige A alusel võis stipendiumi administraator investeerimiseks kasutada nii pantlehti kui teisigi riigiväärtpabereid. Sivers suutis Heimbürgeri fondi tuua mõisatega tagatud uusi Liivimaa pantlehti. Sisuliselt mõis panditi teadustegevuse toetamiseks. Viiesaja rubla väärtusega pantlehed olid võetud 1894. aastal näiteks Ahja ja Ropka mõisa peale, kokku 1000 rubla nominaalis. Tõsi küll, neilt laekuv intress ei olnud märkimisväärselt suur, näiteks laekus 1895. aastal loosi teel kustutatud ühelt pantlehelt 47 rubla.<sup>1192</sup> Allikate lünklike tõttu ei ole võimalik teada saada millisele mõisale kustutatud pantleht kuulus.

1893–1895. aastal oli Heimbürgeri teadusrahastu 38 pantlehest 18 tükki tuhanderublalisi ning nende tagatiseks oli märgitud rida mõisaid Tartu (12) –, Võru- ja Viljandimaalt. Need olid: Ahja, Krüüdneri (2 pantlehte), Leevi, Luke (Nõo), Reastvere, Reola, Ropka, Rõngu, Tähtvere, Viira, Vorbuse, Vaimastvere; Tamme (Võrumaa), Krentstali (Võrumaa), Tarvastu, Pällastvere (Pilistveres), Olustvere. Heimbürgeri kogukapital küündis tänu uutele tagatistele 36 000 rublani.<sup>1193</sup>

Kui seni oli administraatori olulisemaks kohustuseks olnud fondi rahastu hooldamine, siis 1892. aasta lõpul tuli von Siversil teadusfondi põhikirjast lähtuvaid põhimõtteid kaitsta ülikooli uue rektori Anton Budilovitši ees. Rektor märkis ühes järelpärimises stipendiumi administraatorile, et teadustööde konkurss on liialt ülikoolikeskne ja ei arvesta vene autorite töödega. Rektor nõudis ka täielikku ülevaadet seni välja antud preemiatest. Samalaadse küsimuse esitas rektor kõigile ülikooli juurde registreeritud eraalgatuslike stipendiumide haldajatele. Eeltoodut ei saa sel hetkel siiski ainuüksi seostada Budilovitši venestuskursiga. Rektorina oli ta huvitatud ülikooli eelnevast ajaloost, statistikast ning majanduslikust olukorrast. Teatavasti koostas Budilovitš ise mitmeid ülevaateid ülikooli senisest olukorrast. Kogutud materjal sai tõenäoliselt aluseks 1895. aastal ilmunud kriitilisele artiklile, mille koostamine oli ajendatud diskus-

---

<sup>1191</sup> Samas. L. 91–92.

<sup>1192</sup> Samas. L. 120, 123.

<sup>1193</sup> Samas. L. 124, 133.

sioonist endise ülikooli rektori baltisaksa ringkondades arvestatava vaimse liidri Georg von Oettingeniga.<sup>1194</sup>

1892. aasta viimastel päevadel esitatud järelepärimine tõstis Siversi tähelepanu teistest Venemaa ülikoolidest konkursile saabunud monograafiate suhtes. Allikate alusel võib öelda, et senisest enam palus administraator ülikooli nõukogu otsuse tegemisel jälgida töö autori akadeemilist teed. Põhikirja järgi pidi konkursist osavõtja kuuluma ju Tartu ülikooli vilistlaste hulka. Kuna 1890. aastal Heimbürgeri konkursile laekunud töödest ei hinnatud preemia vääriliseks ühtki tööd, siis jäi vastsele rektorile ekslik mulje, nagu oleks konkurss on üldse peatatud.<sup>1195</sup>

1892. aastal nõudsidki teaduskondade dekaanid Carl Erdmanni õhutusel, et iga teadusrahastule kandideerija hääletustulemused kantaks nõukogu protokoll. Preemia statuudis tehtud parandustega viidi sisse preemiade jagamisel kindel järjekord, mis seni oli olnud üsna suvaline – õieti, sõltus konkursile laekunud avaldustest ning töödest. Uue korra järgi tuli alustada usuteadusest, järgnes õigusteadus, meditsiin, siis ajalugu ja keeleteadused ning reaalteadused. Senisest põhjalikumalt tuli reisisstipendiumile kandideerijail koostada reisitaotlusi, formaalsest ülikooli või raamatukogu nimetamisest ei piisanud. Esitada tuli kavandatava teadusläheteuse programm.

Konkurss parima teadustöö väljaselgitamiseks toimus nii 1892., 1893. ja 1895. aastal (teaduspreemiatest kui reisisstipendiumidest lähemalt järgnevatel alapeatükkides). Sievers jäi teadusfondi administraatoriks kuni 1894. aastani.

Üheks aastaks 1. novembrist 1895 kuni 1896 kandis administraatori ülesandeid parun Boleslaw Staël von Holstein.<sup>1196</sup> Kuigi Heimbrürgeri fondi administratsiooni ametlikuks asukohaks oli Liivimaa rüütelkonna peakorter Riias, siis nüüdsest elasid ka administraatorid Riias. Sama aasta lõpul valiti sellele kohale endine aadli krediidiühingu raamatupidaja Edmund von Sass.<sup>1197</sup> Ka parun Sass püsis sellel kohal vaid ühe aasta. Riias toimunud tihedast administraatorite vahetusest puuduvad otsesed allikad.

1. novembril 1898 astus administraatori ametisse Tartus resideeriv maanõunik Max von Guldenstube, kes jäi sellele kohale kuni 1. novembrini 1913. 1913. aastal määras Liivimaa Maanõunike kolleegium administraatoriks majandustegelase Georg von Engelhardti, kes aga 1914. aastal läks ohvitserina rindele. Tema asemele määras maanõunike kolleegium 14. novembril 1914 parun Alfred Maydelli.

Riiast 9. juulil 1917 Tartu ülikooli rektorile saabunud teade kinnitas, et Liivimaa maapäev kinnitas administraatoriks Maydelli asetäitja parun Bernhard

---

<sup>1194</sup> ANTON BUDILOVIČ: Istoriceskaja zametka o bjužednyh otnošeniĭ Jur'evskogo Universiteta. – Žurnal Ministerstva Narodnogo Prosveščeniĭa, 9 (1895) jt.

<sup>1195</sup> EAA 402-4-1557. L. 115–118.

<sup>1196</sup> EAA 402-4-973. L. 131, 142.

<sup>1197</sup> Samas. L. 135.

Hoyningen-Huene.<sup>1198</sup> Kõik Heimbürgeri stipendiumi administraatorid peale kahe viimase mehe olid Tartu ülikooli kasvandikud.

### 8.1.3. Teadustöö preemia

Robert Heimbürgeri teaduspreemia ja reisistipendiumi põhikirja kolmas peatükk (paragrahv) määratles üksikasjalikult kapitali kasutamise. Selle peatüki lõige B alusel kapitalilt saadud tulust 30% oli mõeldud saksa, vene või ladina keeles kirjutatud ning trükitud ilmunud originaalse teadustöö autasustamiseks.

Preemia suuruseks oli esialgu üsna kindel summa – 510 rubla, mida hiljem vastavalt Heimbürgeri kapitali kasvule suurendati 525, 527, 532 rublani 1870. aastate lõpul ja 1890. aastatel ning 1912–1916 aastatel kuulutati teaduspreemia summaks 605 kuni 613 rubla. 1880. aastate teisel poolel kuulutati teaduspreemia suuruseks 512–513 rubla, 1886. aastal isegi ainult 505 rubla.<sup>1199</sup>

Teadustööle võis määrata kas täispreemia või poole ettenähtud preemiast (ametlikult poolpreemia). Teadustöö konkursist said osa võtta nagu eelpool rõhutatud vaid Tartu ülikooli vilistlased. Seega said konkursile oma teadustöid esitada Venemaa ja Euroopa ülikoolides ning teaduskeskustes töötavad erialateadlased, aga ka harrastusteadlased. Konkursile esitatud töödele paluti retsensioone enamasti tunnustatud teadlastelt-õppejõududelt. Nii võibki Heimbürgeri preemiaga seonduvate materjalide hulgas leida arvukalt pikemaid ja lühemaid arvamused. Mitmedki neist olid konkursitöö kõrval tõsise teadusartikli mõõtu. Konkursile laekunud töödele võisid oma arvamuse avaldada kõik ülikooli professorid. Konkursil kandideeriva teadustöö retsensioonid, arvamused kujundasid tööle omistatava preemia määra või lükkasid tagasihoidliku hinnangu osaliseks saanud tööd hoopis kõrvale.

Täispreemia määramisel jäi lõplik otsustamisõigus siiski ülikooli nõukogule. Juhul kui vastava tasemega tööd puudusid ei võinud preemiasummat mitte mingil juhul kahekordistada teise, sh. poolt preemia summat väärinud töö autori autasustamiseks. Välja andmata osa jäi kapitali hulka.<sup>1200</sup> Teaduspreemia määramise kooskõla Heimbürgeri fondi põhikirjaga jälgis administraator.

12. detsembril 1879. aastal tähistati piduliku aktusega Heimbürgeri teadusfondi 10. aastapäeva. Nii nagu kümme aastat tagasi, hindasid ka 1879. aastal Liivimaa rüütelkonna esindajad ja ülikooli nõukogu liikmed kõrgelt Heimbürgerite ettepanekut. Sel puhul ilmus Robert Heimbürgeri teadusrahastu

---

<sup>1198</sup> EAA 402-4-973. L. 145, 170, 173, 175,180, 194.

<sup>1199</sup> Üldistuse alus: EAA. 402-4-973. L. 1-193; 402-4-975. L. 1-635; 402-4-977. L.104–377; 402-4-1247; 402-4-1347. L. 1-209; 402-4-1557. L. 4–143; 402-9-122.L. 14, 23–24, 27, 41; 402-9-124. Pagineerimata; 402-9-369. L. 10–112; 402-9-582,583,589,703, 705,706, 710,720. Pagineerimata.

<sup>1200</sup> EAA. 402-9-703.

administraatori Carl von Seidltzi koostatud juubelikogumik sisaldas andmeid teaduspreemia saanute kohta.<sup>1201</sup>

1881. aastal preemia väljakuulutamine viibis. Heimbürgeri preemiastipendiumi jagamisel ning ajuti ka haldamisel oli tekkinud segadusi. Pealegi kogeti, et esimesel kümnel tegevusaastal noppisid preemiaid enamasti humanitaar- ja loodusteaduslikud tööd. Mitmedki teiste erialade professorid avaldasid arvamust, et kuna hääletustulemusi ei kantud kuigi regulaarselt nõukogu protokollile, ei ole võimalik kontrollida hääletustulemusi ja seega preemia määramist.

Varasemal perioodil ning järgnevatel aastatel kuni 1901. aastani teadustöö preemia väljaandmisel olulisi viivitusi ei esinenud. Allikate järgi puuduvad otsused teaduspreemiate määramisest 1902–1905. Võrdluseks olgu mainitud, et reisistipendiumeid määramine toimus ka nimetatud aastatel kuid nende väljamaksmine kanti üle 1907. aastale.<sup>1202</sup> 1906–1916 hinnati Heimbürgeri teaduspreemia vääriliseks senistel andmetel vaid kolm uurimuslikku tööd, teiste hulgas 1913. aasta preemia sai võib öelda elutöö preemiana eesti päritolu loodusteadlane Ernst Leyst.

Tartu vene ülikooli nõukogu kuulutas senistel andmetel viimast korda Heimbürgeri teadustöö preemia konkursi välja 9. detsembril 1916. Kui Heimbürgeri reisistipendium veel 1917. aastal toimus, siis teadustöö preemia konkurss evakueerimisküsimustega seotud ülikoolis mõneks ajaks peatus.

Robert Heimbürgeri teadusfondi vahendid olid Eesti Vabariigi Tartu ülikooli erisummade arvel kuni 1930. aastate lõpuni.<sup>1203</sup> Preemiast lähemalt veel järgnevatel alapeatükkides.

### 8.1.3.1. Humanitaar- ja õigusteadus

Heimbürgeri esimene teaduspreemia, 510 rubla omistati 1870. aastal Woldemar Dahlile vene keele grammatika *Erklärendes Wörterbuch der Grossrussischen Sprache* eest. Preemiakomisjoni väga emotsionaalses arvamuses rõhutati: "... Dahli grammatika keel on elav keel, mida räägivad meremees, soldat, arst, ametnik, See 83000 sõna sisaldav sõnaraamat on vene leksikograafia alus, millele on lisatud laenuid – 140000 sõna teistest sõnaraamatutest. Seetõttu on selle teose õige nimi *tolkovyj*, saksa keeles *erklärendes*..."<sup>1204</sup>

Paljutähenduslik oli aga järgmisel aastal Heimbürgeri preemia omistamine St.Peterburis 1869. aastal ilmunud Eesti – Saksa sõnaraamatu *Estnisch –*

<sup>1201</sup> Zum Jubelfeier des zehnjährigen bestehens der Robert Heimbürger Stiftung an der kaiserlichen Universität zu Dorpat. Zehnjähriger Bericht des Administrators der Stiftung Dr. Carl Johann von Seidlitz. Dorpat 12/24. Dez. 1879.

<sup>1202</sup> EAA. 402-4-1347. L. 1–19.

<sup>1203</sup> EAA. 2100- 6-471. L.284; EAA. 402-4-975. L.620–632; Tartu Ülikooli ajalugu II. 1798–1918. Tartu 1982. Lk. 168, 237, 238, 376 kirjutatakse Heimbürgeri preemiast.

<sup>1204</sup> Zum Jubelfeier des zehnjährigen bestehens der Robert Heimbürger Stiftung an der kaiserlichen Universität zu Dorpat. Lk. 11–12.

*deutsches Wörterbuch* autorile Dr. Ferdinand Johann Wiedemannile (1805–1887).<sup>1205</sup> Arvamuse tööle oli kirjutanud saksa keele ja võrdleva keeleteaduse professor Leo Meyer, süstemaatilise usuteaduse professor Alexander von Oettingen ning toetussõnad olid laekunud veel usuteaduskonna dekaanilt ajaloolise usuteaduse professorilt Mortiz von Engelhardtilt.<sup>1206</sup> Toetusavalduse konkursi võitmiseks saatsid Wiedemanni sõnaraamatule füüsika-matemaatika-teaduskonna nõukogu liikmed professorid Carl Schmidt, Arthur von Oettingen, Heinrich Moritz Willkomm, Demidovi preemia laureaat Adolf Minding samuti dekaan Caspar Constantin Grewingk. Professor Grewingk, kes õpetas esmakordselt Tartu ülikoolis Baltikumi regionaalgeoloogiat, aga ka arheoloogiat ning tugines terminoloogias kindlasti Wiedemannile. Wiedemanni sõnaraamatu tunnustamine oli toetusavaldus maakeelele, teisalt ehe näide keelekontaktide lõimumisest. Sõnaraamatu tunnustamine andis tõuke mitte üksnes eesti keele uurimisele, see avas nii mõjuka teadlasseltskonna toetusel perspektiivi eesti-keelse teaduskeele arendamiseks.

1878. aastal konkureeris kokku viis tööd, neist kolm osutusid Baltimaade ja Venemaa teadusloo seisukohalt äärmiselt väljapaistvaiks, tegemist oli lausa fundamentaalteostega.

Heimbürgeri preemialesitatu 25. jaanuaril 1878 õigusteaduskonna poolt, tookord oli dekaaniks Carl Erdmann; Georg Friedrich von Bunge (1802–1897)<sup>1207</sup> Liivi-, Eesti- ja Kuramaa ürikutekogu *Liv-, Esth und Curländisches Urkundenbuch*, Riga 1873.<sup>1208</sup> Tööle oli arvustuse kaasa kirjutanud erakorraline ajaloodotsent Richard Hausmann. Retsensent tõstis esile töös kasutatud rikkalikku arhiivimaterjali: „...see on suur ja ulatuslik teadustöö, mitte diletandi tehtud...“<sup>1209</sup>

Sama aasta 5. oktoobril toimus teaduskondade esindajatest koosneva Heimbürgeri teaduspreemia konkursikomisjoni istung otsustamaks kolme töö vahel.

Peale Bunge töö oli esitatud veel Tartu ülikooli vilistlasest Berliini ülikooli eradotsendi ajaloolase Otto von Seecki töö *Notitia Dignitatum* ja Königsbergist Georg von Seidlitz *Fauna Baltica*.

1878. aasta konkursil oli hästi jälgitav protseduurireeglitega arvestamine. Konkursil kandideeriv töö hääletati eraldi läbi. Iga teaduskond pidi ütlema oma arvamuse poole või täispreemia omistamise osas. Teaduskondadelt oodati samas ka põhjendusi, miks üks või teine töö konkursile üldse ei sobi. Teaduskondade arvamustest selgus, et mitmedki Heimbürgeri konkursile esitatud tööd olid populaarteaduslikku laadi.

---

<sup>1205</sup> EAA. 402-9-703. Pageeerimata. 19. sajandi ühe kuulsaima Eestist pärit lingvisti akadeemik F.J. Wiedemanni kohta vt. lähemalt: MARTIN HALLIK, OLAF-MIHKEL KLAASSEN. Lk. 175–177 jt.

<sup>1206</sup> EAA. 402-4-975. L. 50–51, 67.

<sup>1207</sup> Alexander Georg von Bunge oli tema noorem vend.

<sup>1208</sup> EAA. 402-4-975. L. 272.

<sup>1209</sup> Samas. L. 282, 285–286p.

Ajaloolase Otto von Seecki töö puhul toimus hääletamine lausa kaks korda. Esimesel korral jagunesid hääled järgmiselt: õigusteaduskond soovitas anda töö autorile pool preemiat, arstiteaduskond pooldas „...preemiat”, usuteaduskond ja ajaloo-keeleteaduskond olid ühiselt vastupidisel seisukohal ning füüsika-matemaatika professorid lubasid selle tööle määrata pool preemiat. Sellise ebamäärase tulemuse järel otsustati korraldada uus hääletus. Teises hääletusvoorus jagunenud hääled otsustasid ka preemia saatuse. Vähem kui pooled hääletanutest ei tunnistanud tööd üldse Heimbürgeri preemia vääriliseks.<sup>1210</sup> Ülikooli nõukogu kinnitas hääletustulemused 15. oktoobril 1878.<sup>1211</sup>

Georg Friedrich von Bunge töö sai kõigilt teaduskondadelt ühehäälese soovitusena täispreemiale.<sup>1212</sup> Samasuguse hääletustulemusega omistati pool preemiat, 262 rubla, Seidlitz *jun* tööle.<sup>1213</sup> Otto von Seecki *Notitia Dignitatum* jäigi auhinnata.

2. novembril 1878 Heimbürgeri teaduspreemia pidulikult väljakuulutamisel pidas akadeemilise kõne ajaloo-keeleteaduskonna dekaan vene ajaloo professor Aleksander Brückner (1834–1896).<sup>1214</sup>

Georg Friedrich von Bunge<sup>1215</sup> töötas Heimbürgeri preemia määramise ajal Gothas (seal 1869–1879). Peeter Järvelaid märgib, et Gotha perioodi langeb Bunge jaoks teaduslikult viljakas periood. 1877. aastal oli Bunge tähistanud saksa teadustraditsiooni kohaselt doktorijuubelit, so 50 aasta möödumist doktoritöö kaitsmisest, mida Eesti- ja Liivimaa ajakirjandus ka märkis. Juubelit kroonis teaduspublikatsioon, järke olid ootamas käsikirjad.<sup>1216</sup> Seega võiks Heimbürgeri preemia annetamist seostada esmapilgul doktorijuubeliga. Kuid Liivi-, Eesti- ja Kuramaa ürikutekogu avaldas preemiakomisjonile kindlasti suuremat mõju. See töö tegi Bunge Balti eraõiguse uurimise kõrval rahvusvaheliselt tuntud ajaloolaseks, tema töö on tänaseni teaduskäibes.<sup>1217</sup>

<sup>1210</sup> EAA. 402-4-975. L. 301–307.

<sup>1211</sup> Samas. L. 312.

<sup>1212</sup> EAA. 402-4-975. L. 285–296.

<sup>1213</sup> Samas. L. 296–300.

<sup>1214</sup> EAA. 402-4-975. L. 299–300. Alexander Brückneri vaadeteist ja loomingust vt. ROSENBERG, TIIT: Tartu ülikooli Vene ajaloo professor Alexander Brückner. – *Annales Litterarum Societatis Esthonicae*. Õpetatud eesti Seltsi aastaraamat. 2002. Tartu: ÕES 2004. Lk. 42–57.

<sup>1215</sup> GERT VON PISTHOLKORS: F.G.von Bunge und das ständische Denken in den Ostseeprovinzen bis 1905/1906. – Tundmatu Friedrich Georg von Bunge. Materjale Õpetatud Eesti Seltsi konverentsilt 200 aastat prof F.G.von Bunge (1802–1897) sünnist. Koostajad TIIT ROSENBERG ja MARJU LUTS. Tartu: Õpetatud Eesti Selts 2006. Lk. 175–208.

<sup>1216</sup> PEETER JÄRVELAID: Bunge sajand ja sajand Bungeta.II. – *Ajalooline Ajakiri* 3 (102) (1998). Lk. 24–30. Doktorijuubeli aegu ilmus trükist: *Das Hetzogthum Estland unter den Königen von Dänemark. Gotha 1877; Die Stadt Riga im Dreizehnten und Vierzehnten Jahrhundert. Geschichte, Verfassung und Rechtszustand. Leipzig 1878; Altlivlands Rechtsbücher. Leipzig 1879.*

<sup>1217</sup> *Album Doctorum Honoris Causa Sociorumque Honorariorum Universitatis Dorpatensis/Tartuensis*. Tartu 1997. Lk. 99–100.

Tallinna rae justiitsbürgermeistri ameti kõrval valmis kuulus Tallinna Linnaõiguse allikapublikatsioonide sari. Tallinnas viis ta lõpuni Läänemere kubermangude provintsiaalõiguse allikate ajaloolise ülevaate kirjutamise ja 1849. aastal ilmus sissejuhatus Balti õigusajalukku ja selle allikatesse.<sup>1218</sup> Publikatsiooni tunnustati veel samal aastal Venemaa Teaduste Akadeemia Demidovi preemiaga.<sup>1219</sup>

Kuigi Baltimaade provintsiaalõiguse kodifitseerimisest oli möödunud kolm aastakümnet oli problemaatika jätkuvalt baltisaksa juristide diskussioonide- ja lahtikirjutamise objektiks. Mitmed tööd pälvisid Heimbürgeri konkursil tunnustuse või vähemalt asjatundliku retsensiooni.

1895. aasta Heimbürgeri preemia laureaat oli õigusajaloolase ja juristi, endise Tallinna raeliikme Friedrich von Bunge vanem poeg Theodor Georg Gotthard von Bunge.<sup>1220</sup>

Theodor von Bunge oli lõpetanud 1848. aastal Tartu ülikooli<sup>1221</sup> ja asunud tööle Tallinna rae pronotarina. 1852. aastal kaitses ta magistritöö *Das Recht der Kinder an dem Nachlasse des Vaters bei Lebzeiten der Mutter nach liv-und esthländischem Landrechte*, mis oli sisuliselt eeltöö ulatuslikule käsitlusele tsiviilprotsessist Baltikumis pärast 1889. aasta justiitsreformi. Heimbürgeri konkursile esitatud Th. von Bunge *Der baltische Civilprocess nach der Justizreform vom Jahre 1889* ilmus Berliinis 1891. aastal.

Samal aastal otsustas ülikooli nõukogu eelmise aasta välja andmata jäänud preemiasummadest määrata veel teise preemia. Õigusteaduskonna nõukogu liikmetest moodustatud auhinnatööde komisjon vene õiguse professor Johannes Engelmani juhatusel, liikmete Vassili Netšajevi, Lev Kasso ja Jevgeni Passeki ühisravamusel soovitati konkursile endise professori Carl Erdmanni 2256 leheküljeline neljas köites uurimus „Läänemere provintside Liivimaa, Eestimaa ja Kuramaa eraõiguse süsteem“ [*System des Privatrechts der Ostsee Provinzen Liv-, Est- und Curland, Riga 1889–1894*].<sup>1222</sup> Ülikooli nõukogu kinnitas

---

<sup>1218</sup> Friedrich Georg von Bunge. Einleitung in die liv-, esth-und curländische Rechtsgeschichte und Geschichte der Rechtsquellen. Reval 1849.

<sup>1219</sup> P.M. JARVELAJD: Komplektcija prepodavatel'skogog sostava juridičeskogo fakul'tete Tartuskogo universiteta 1820–1865 gg. – Iz istorii juridičeskogog obrazovanija v Estonii v XVII–XIX vv. *Studia Iuridica: Historia et Theoria* 4. Tartu 1989. S. 126–127. Demidovi preemiat jagas a. 1831–1865 Venemaa Teaduste Akadeemia (mitte Peterburi Teaduste Akadeemia) parimatele kirjandus- teadustööde autoritele. Ühe preemia suurus 1420 rubla. Venemaa Teaduste Akadeemia erinevalt Peterburi Teaduste Akadeemiaga oli mõeldud vene kirjanduse ja ajaloo valdkondadele...

<sup>1220</sup> KALMER MÄEORG: F.G. von Bunge Tallinna raehärrana 1843–1856 – Tundmatu Friedrich Georg von Bunge. Lk. 147.

<sup>1221</sup> Theodor Georg von Bunge \* 1826 Tartu, jur 1844–1848, mag 1852. Theodori poeg Friedrich Georg \* 1860 Tallinn, jur 1880–1886, 1887, 1888 kand. ( K. Mäeoru andmeil) mõrvati 1922 bolševike poolt Ussuurimaal.

<sup>1222</sup> EAA. 402-9-369. L. 108. Carl Erdmanni uurimusest lähemalt: MARJU LUTS: Kui neid kapitulatsioone ees ei oleks...? ehk Õiguse moderniseerimise takistused Vene impeeriumi Läänemere-provintsidest 19. sajandil – Vene aeg Eestis. Uurimusi 16.

23. septembril 1895 Erdmanni töö Heimbürgeri preemia vääriliseks.<sup>1223</sup> Heimbürgeri preemiat tuleb hinnata Erdmanni paarikümne aastse professoritöö eest saamata jäänud tunnustusena. Kohaliku õiguse professor Carl Erdmann oli ülikoolist vallandatud (1893), kuna ta keeldus venekeelsest loengupidamisest.<sup>1224</sup>

1901. aastal omistati teaduspreemia Johannes Engelmannile (1832–1912). Kahjuks rikuti sellega Heimbürgeri teaduspreemia põhikirja, sest korralise Vene õiguse professori juuraõpingud olid möödunud Peterburis, mitte Tartu ülikoolis. Marju Luts-Sootak rõhutab, et Engelmann püüdis anda veel parimat saksluse ja saksa keele päästmiseks<sup>1225</sup> ning eks seda tagant järele hinnates, määratigi preemia 1900. aastal emeriteerunud professor Engelmannile.<sup>1226</sup> Engelmanni tööle esitatud arvamusi pole seni õnnestunud leida.

Õigusteaduskonnale laekus 1910. aasta sügisel hindamiseks ning Heimbürgeri preemia konkureerimiseks kuramaalasest Tartu ülikooli õigusteaduskonna vilistlase Hermann von Lutzau (õppis 1888–1892) töö provintσιαalõiguse kriitikast *Studien und Kritiken zum Ostseeprovinzielle. Privatrecht*, ilmunud Riias 1908. Retsensiooni kirjutas Rooma õiguse professor Aleksander Krivtsov. Professori arvates vääris töö preemiat. Vastupidisele arvamusele jäi Jevgeni Passek. Kuid Passek mõõnis, et töö pakub üldist huvi Liivimaa talurahva seaduste osas. Töö ei ole aga kirjutatud teadustööle esitatud nõudeid silmas pidades. Passeki arvamusega ühines erakorralise professori kohusetäitja teaduskraadita kaubandusõiguse õppejõud Aleksander Nevzorov.<sup>1227</sup> Hermann von Lutzau uurimus lükati õigusteaduskonna nõukogus tagasi.

19. sajandi viimastel aastatel pälvisid Heimbürgeri preemia auhinna komisjoni liikmete tähelepanu ning said toetavaid retsensioone Oriendi ja vanade keeltega seotud teemad. 20. sajandi algul esitati Heimbürgeri preemia komisjonile mitmeid monograafiaid ning kõrgkooliõpikuid rahvusvahelise õiguse ja vene õiguse ajaloo valdkonnast.<sup>1228</sup>

Kokkuvõtteks võib märkida, et Heimbürgeri preemiaga hinnati enam kohaliku õiguse valdkonda kuuluvaid töid, kuna 19. sajandi õiguskorra uurimine ei kaotanud aktuaalsust kuni Esimese maailmasõjani.

---

sajandi keskpaigast kuni 20. sajandi alguseni. Koostanud TÖNU TANNBERG. Tartu: Eesti Ajalooarhiivi Toimetised 14 (21). Tartu 2006. Lk. 24–80, siin viidatud lk. 76.

<sup>1223</sup> EAA. 402-9-369. L. 108.

<sup>1224</sup> MARJU LUTS: Kui neid kapitulatsioone ees ei oleks...?. Lk. 79. 1982. aastal ilmunud Tartu ülikooli ajalugu II kd. Lk. 333 märgitakse, et Erdmann olla 1893. aastal siirdunud pensionile!

<sup>1225</sup> MARJU LUTS: Kui neid kapitulatsioone ees ei oleks...?. Lk. 79.

<sup>1226</sup> EAA. 402-4-1557. L. 592, 596.

<sup>1227</sup> EAA. 402-9-369. L. 59.

<sup>1228</sup> EAA. 402-4-975. L. 620–632.



### 8.1.3.2. Loodusteadused

Esimesed loodusteaduste valdkonda kuuluvad tööd hinnati Heimbürgeri preemia vääriliseks järgmiselt: 1873 sai poole preemiast Arthur Böttcher<sup>1229</sup>, 1874 täispreemia endine Tartu ülikooli botaanikaiaia direktor ja professor Alexander von Bunge (1803–1890) tööga *Labiatae persicae* (1873). Heimbürgeri preemiale järgnes tema valimine Peterburi Teaduste Akadeemia (1875), Linné Ühingu, Londoni Kuningliku Seltsi jt liikmeks. Bunge oli Baeri preemia ja DeCandolle'i auhinna laureaat. Alexander von Bunge valiti Tartu ülikooli botaanika audoktoriks 1875.<sup>1230</sup> 1875. aastal tunnistati preemia vääriliseks Roomas teaduslähetusel viibiva Victor Hehni<sup>1231</sup> uurimus *Kulturpflanzen und Haustiere in ihrem Übergang von Asien nach Griechenland* (1870).<sup>1232</sup>

1888. aasta teadustöö preemiale kandideeris Pulkovo observatooriumi observaatori matemaatika kandidaat Ernst Leysti<sup>1233</sup> töö *Katalog der meteorologischen Beobachtungen in Russland und Finland. IV. Supplementband zum Regertorium der Meteorologie*, mis oli ilmunud 1887 Peterburis.<sup>1234</sup> Leysti töö seekord preemiat ei saanud.

1893. aastal esitas Leyst Heimbürgeri konkursile uuesti kõik seni trükitud ilmunud 13 tööd. Senise teadustegevuse eest oli Leyst 1887. aastal pälvinud krahv Tolstoi preemia, 1890. aastal aga Lomonossovi teaduspreemia ning rahalise preemia Kuninglikult Preisi Füüsika ja Majanduse Ühingu Kuningbergis. Tunnustatud teadlane, Kurski magnetilise anomaalia üks avastajaid ja pärastine Moskva ülikooli geofüüsika professor, ei saanud ka sel aastal Heimbürgeri preemiat.<sup>1235</sup> Põhjus võis peituda küllalt tagasihoidlikes ja üldsõnalistes arvamused. Alles 1913. aastal tunnustati professor Leysti loometöö Heimbürgeri preemia vääriliseks. Järelikult arvestati preemia määramisel nüüd enma tema akadeemilist positsiooni.

---

<sup>1229</sup> Tema kohta TOOMSALU. Lk. 91–95. Böttcheri töö *Ueber Entwicklung und Bau der Gehörkabyrinthes nach Untersuchungen an Säugethieren* – Nova acta d. L.C. Academie, Bd. 35. Leipzig 1869.

<sup>1230</sup> ALAR LÄÄNELAID: Botaanik Alexander von Bunge nimi taimeliikidel. – Tundmatu Friedrich Georg von Bunge. Lk. 253–272. Alexander von Bunge, Tartu ülikooli auliige 1885.

<sup>1231</sup> Viktor Amadeus Hehn (1813 Tartu–1890 Berliin) õppis filosoofiateaduskonnas 1830–35, 1838 täiendas Berliinis, 1846–1851 TÜ saksa keele lektor. 1851 vallandati ja vangistati poliitilistel põhjustel, 1851–1855 asumisel Tuulas, amnesteeriti. 1873 asus Berliini. Üliõpilaskorporatsiooni Livonia auvilistlane. 18. okt. 1888 TÜ klassikalise keeleteaduse audoktor. – Album doctorum honoris causa...lk.33.

<sup>1232</sup> EAA. 402-4-1557. L. 30, 32.

<sup>1233</sup> Ernst Gustav Leyst 1852–1916 mat 1876–1879, sai teaduskonna stipendiumi, lõpetas kand, kuldmedal 1878, 1884 – Pulkovos. Karl Martinsoni andmeil Ernst Leysti vanemad isa Jürri (Georg) Liest ja ema Marri Tiits olid pärit eesti talurahva hulgast. – Teadustegevuse institutsionaliseerumine Eestis XVII sajandist 1917. aastani. Tallinn 1988. Lk. 455, Eesti teaduse biograafiline leksikon. II. Tallinn 2005.

<sup>1234</sup> EAA. 402-9-706. L. 129.

<sup>1235</sup> EAA. 402-4-975. L. 485–486, 583.

1893. aasta Heimbürgeri teaduspreemia läks Wilhelm Ostwaldi käsiraamatule *Lehrbuch für allgemeine Chemie*, ilmunud Leipzigis 1885, kordustrükk 1887. 2. augustil 1893 Gustav Tammanni kirjutatud arvamusega, et tegemist on meisterliku raamatuga, ühines teaduskond ning teadusrahastu administraator August von Sivers.<sup>1236</sup>

25. septembril 1896 omistati teaduspreemia postuumselt Aleksander Schmidt elutööle – *Blutlehre* j.j.<sup>1237</sup>

1. novembril 1904 esitati füüsika-matemaatikateaduskonna otsusega konkursile Heinrich von Samson-Himmelstierni töö *Die Wasserwirtschaft als Voraussetzung und Meinigung für Kultur und Friede*, trükitud Neudammis 1903.<sup>1238</sup> Energiastrateegiline töö kogus võrdselt poolt- ja vastuhääli. Preemia jäi määramata. 1904 ja 1905. aastal ei tunnistatud ühtki tööd Heimbürgeri preemia vääriliseks.

Viidates nõrgale teaduslikule tasemele lükati 1911. aastal professor Kondakovi retsensiooni alusel tagasi farmaatsiamagister Paul Spehri uurimus Vene-maa apteekide ajaloost. Töö jäi aravatavasti kodu-uurimuslikule tasemele.<sup>1239</sup>

#### 8.1.4. Reisistipendium

Heimbürgeri teadusrahastu kapitali intressidest suurem osa, 60% moodustas reisistipendiumi. 1020 rubla suurusele reisistipendiumile kandideerimiseks tuli esitada avaldus teaduskonna dekaanile. Teaduskondade ettepanekud vaatas üle ja kinnitas jällegi ülikooli nõukogu.

Üldjuhul oli reisistipendium mõeldud ülikooli eradotsentidele ja dotsentidele 1–2 aastase õpireisi kulude katteks. Reisistipendiumi osadena jagamine enam kui kahele stipendiaadile oli põhikirja järgi rangelt keelatud. Küll tohtis reisiraha maksta ühel aastal enamale kui kahele isikule juhul kui konkursile eelnenud aastal (aastail) oli mingil põhjusel reisistipendium jäänud määramata.<sup>1240</sup> Heimbürgeri fondist eraldatud reisiraha 1035–1223 rubla,<sup>1241</sup> oli pisut vähem kui seda oli alates 19. sajandi teisest poolest Kaasani, Harkovi ja Kiievi professoritele ühe väliskomandeeringu tarvis väljamakstud riiklik stipendium.<sup>1242</sup>

---

<sup>1236</sup> Samas. L. 492–497.

<sup>1237</sup> EAA. 402-9-369. L. 30: Aleksander Schmidt auhinnatud tööd „Zur Blutlehre“, Leipzig 1892; „Weitere Beiträge zur Blutlehre“, Wiesbaden 1895.

<sup>1238</sup> EAA. 402-4-1231. L. 4.

<sup>1239</sup> EAA. 402-9-369. L. 88, 90. Paul Spehri uurimus „Materialien zur Geschichte der Begründung des russischen Apothekenwesen“ ilmus *Baltische Pharmazeutische Monatsschrift* 1908/1909 numbris.

<sup>1240</sup> EAA. 402-9-369. L. 88, 90.

<sup>1241</sup> EAA. 402-4-473, 477.

<sup>1242</sup> TRUDE MAURER: Hochschullehrer im Zarenreich. Lk. 185, 186. Moskva ja Peterburi ülikoolis oli riikliku väliskomandeeringu summa ühele isikule 1400–1500 rubla aastas.

Esimesed reisirahad määrati pikema kaalumise järel dotsent Ernst Bergmannile ja Edmund Russowile, kumbki sai küll ainult 510 rubla. Magister Russow planeeris sõita Leipzigi ülikooli ja sealt edasi Berliini professor Aleksander Brauni (1805–1877) taimesüstemaatika seminari ning võimalusel väisata veel kuulsat saksa taimeembrioloogi- ja füsioloogi professor Wilhelm Hofmeisteri (1824–1877) loenguid Heidelbergis.<sup>1243</sup> 1872. aastal reisipremia saanud Woldemar Masing kavatses seda kasutada järgmisel aastal Münchenis Sieboldi seminaris osalemiseks.

1879. aastal tegi Heimbürgeri rahastu administraator erandi makstes Heidelbergis peatselt doktoritööd kaitsma hakkavale Heinrich Thalile ühekordse toetusena 400 rubla.<sup>1244</sup> Õigusteaduse magister Carl Bergbohmi reisikava stipendiumi taotlemiseks meenutas pigem saksa ülikoolilinnade nimekirja: Praha, Viin, München, Tübingen, Leipzig, ei puudunud ka Göttingen ja Berliin ning Rooma.<sup>1245</sup>

1880. aasta kevadel välja kuulutatud Heimbürgeri reisistipendiumi konkurssile esitas keemiaprofessor Carl Ernst Schmidt (1822–1894) 28. augustil 1880 Wilhelm Ostwaldi (1853–1932). 12. märtsist 1881 pärineva teaduskonna otsusega kandideeris veel teinegi mees – füsioloog Gustav Piers Alexander von Bunge (1844–1920).<sup>1246</sup> Hiljem märkis Wilhelm Ostwald, et Bunge oli juba varem kasutanud *livonuste* stipendiumi Berliinis viibimiseks. Schmidt ja Ostwald panid lootuse just viimasele asjaolule ning Schmidt toetussõnad komisjonis kuulusid just Ostwaldile. Kuid stipendiumi anti toitumiskriteeriumite uuringutega tegelevale füsioloogilise keemia dotsendile von Bungele. Ostwaldi sõbrad olid stipendiumikomisjoni otsusest nõrduinud!<sup>1247</sup>

Veel samal aastal soovitas Carl Schmidt kandideerida Wilhelm Ostwaldil Riia polütehnikumi (instituudi) professoriks. Muidugi ei osutunud reisitoetusest ilma jäämine Ostwaldi Tartust lahkumise ajendiks. Enam kui selge, et muude põhjuste kõrval sundis seegi mõtlema teadusliku karjääri jätkamise võimalustele. Mis puutub füsioloog Bungesse, siis 1884. aastal sai temast Kiievi ülikooli audoktor meditsiini alal, 1885. aastal kutsusti ta aga Baseli ülikooli professoriks. Koos *Doktorvater* Carl Schmidtiga loetakse Bunget kaasaegse biokeemia rajajaks.<sup>1248</sup> Muuhulgas, 1891. aastal määrati teaduspreemia Bunge ja füsioloog Alexander Schmidt järglase eradotsent Friedrich Carl von Krügeri

---

<sup>1243</sup> EAA. 402-9-369. L. 14, 15.

<sup>1244</sup> EAA. 402-9-122. L. 24.

<sup>1245</sup> EAA. 402-4-977. L. 110, 118, 119.

<sup>1246</sup> EAA. 402-9-706. L. 19, 29, 31.

<sup>1247</sup> WILHELM OSTWALD: *Lebenslinien I. Riga-Dorpat-Riga 1853–1887.* – <http://www.db-thueringen.de/servlets/>. Klassiker der Naturwissenschaften und Technik. S. 146–147. Külastatud 30.08.2006. Vt. ka: W. OSTWALD: *Elujooned. Autobiograafia. Tõlkinud Sirje Laud.* – Mälestusi Tartu Ülikoolist. I. Koostanud SERGEI ISSAKOV. Tallinn 1986. Lk. 282–317.

<sup>1248</sup> KÄBIN. LK. 118–119.

(1862–1938) tööle.<sup>1249</sup> 1888. aastal pretendeeris füüsika-matemaatika teaduskonnast reisistipendiumile Johannes Klinge, kes tegeles Pärnu jõgikonna ja Virumaa turbasoode uurimisega. 1885. aastal oli Klinge saanud reisitoetuse kvaternaarifloora uurinugute keskusesse Taanis ja Norras. Allikaist selgub, et Klingel õnnestus seegi kord reisitoetuseks saada 200 rubla.<sup>1250</sup> Klinge kasutas täis reisitoetust 1889. ja 1895. aastal. Kolmel korral sai reisitoetust Gustav Tammann koos Klingega esimest korda 1889.

1891. sai reisitoetuse Ludwig von Struve ning 1892 ja 1897 Gustav Tammann.<sup>1251</sup> Tolleaegsetele asjaosalistele kui ka uurijale tundub, et Heimbürgeri reisistipendium oli muutumas füüsika-matemaatikateaduskonna, eriti botaanika ja keemia eriala reisistipendiumiks. Selle vältimiseks nõutati reisistipendiumile kandideerijailt senisest detailsemaid teaduslähete projekte. Loodus- ja reaalteadlaste reisikavad-stipendiumitaotlused kujutasid endast lausa koostööprojekte välismaa ülikooli või teadusinstituutidega. 1892. aastast Heimbürgeri stipendiumile esitatud pikad üksikasjalikud teaduslähete projektid on uurijaile tänuväärne materjal Tartu ülikooli õppejõudude teaduskontaktidest ja kapatsiteedist. Näiteks Gustav Tammanni järgmised stipendiumitaotlused olid enam põhjalikumad ning osundasid eelkõige vajadusele täiendada end praktilisest küljest Euroopa kuulsamates orgaanilise keemia laboratooriumides. 1892. aastal kavatses ta viibida Amsterdamis J.H. van 't Hoffi laboratooriumis.<sup>1252</sup>

1899. aastal sai Robert Heimbürgeri fondist teaduslikuks tööks Vatikani raamatukogus toetuse puhta matemaatika eradotsent Theodor Molien.<sup>1253</sup> Järgmisel aastal kasutas Molien reisiraha Berliini, Erlangeni ja Zürichi ülikoolidesse jõudmiseks. Molien esitas kohe uue taotluse 1900. aastaks sooviga osaleda Pariisis peetaval rahvusvahelisel matemaatikute kongressil. Taotlus rahuldati.<sup>1254</sup>

Kuid 1900. aasta tõi muutusi järgnevat kolmeks aastaks–reisipreemiaid jagati enam juristidele ja keeleteadlastele.

1901. aastal jagati arvestades 1900. aastal jagamata jäänud preemiasummat, välja korraka kolm reisistipendiumi, igaühele 493 rubla. Reisiraha sai 1900. aastal kandideerinud Vladimir Grabar Londonisse sõiduks.<sup>1255</sup> 1901. aastal konkursi võitnud keeleteadlane Heinrich Pridik kavandas minna Kreekasse ning

---

<sup>1249</sup> EAA. 402-9-369. L. 27, Krügeri töö "Die Verdauungssphärente beim Embryo und Neugeborenen", st seedefermendid lootel ja vastündinutel.

<sup>1250</sup> EAA. 402-9-706.

<sup>1251</sup> Samas. L.153, 154.

<sup>1252</sup> EAA. 402-4-977. L. 205, 207, 219.

<sup>1253</sup> HAIN TANKLER: Die Universität Tartu /Dorpat und Bayern. – Bayern und Osteuropa. Aus Geschichte der Beziehungen Bayerns, Frankens und Schwabens mit Russland, der Ukraine und Weissrussland. Hrg. von Hermann Beyer – Thoma. Wiesbaden 2000. S. 269.

<sup>1254</sup> EAA. 402-4-977. L. 312

<sup>1255</sup> Samas. L. 336.

Jēkabs Lautenbachs Ida-Preisi arhiividesse.<sup>1256</sup> Viimane mees kuulus kolm korda (1901, 1905, 1917) reisirahaga premeeritute hulka.<sup>1257</sup>

1909. aastal kandideeris 1910. aasta reisirahale üldajaloo eradotsent Mitrofan Bertškevitš.<sup>1258</sup> Bertškevitšil läks korda konkurss võita Ernst Felsbergi ja Wolfgang Schlüteri ees.

1910. aasta alguses esitas reisistipendiumile kandideerimiseks arstiteaduskonna nõukogule avalduse koos teadustööde nimekirjaga otorinolarüngoloogia eradotsent Henrik Koppel. Koppel põhjendas oma taotlust sooviga tutvuda Berliini, Freiburgi ja Viini kõrva-, nina- ja kurguhaiguste uurimiskeskustes kirurgilise vahelesegamise meetoditega kuna „...Venes on sellega vähe tegelejaid“.<sup>1259</sup> Koppeli kandidatuuri arvustasid professor Karl Dehio ja Nikolai Saveljev, kes hindasid Koppel pädevust igati sobivaks kandideerima nimetatud stipendiumile.<sup>1260</sup> Henrik Koppeli vastaskandidaadiks osutus operatiivkirurgia eradotsent Ivan Georgijevski. Teaduskonna nõukogu hääletustulemuste alusel võitis Georgijevski 13 poolt häälega 37-st. Koppeli poolt anti kaheksa häält. Vene professor oli reisipremia ülekaalukalt võitnud.<sup>1261</sup> Koppelile ühekohut siiski ei tehtud, sest eradotsent Georgijevski kasuks kõnelesid tema 22 uurimuslikku teadustööd.<sup>1262</sup>

Reisirahadest jäi 1911. aastal ilma Novgorodi arheoloogilistele väljakaevamistele sõita soovinud Wolfgang Schlüter. Schlüterile kirjutas toetussõnad Õpetatud Eesti Selts. Selts märkis, et Schlüteri Novgorodi reis on väga vajalik. Novgorodis hoitakse alamsaksakeelseid ürikuid, mis on seotud paljude rahvusvaheliste lepetega. Ainult Schlüter suudab neid lugeda ja dateerida.<sup>1263</sup>

1916. aasta reisipremia sai tänu Karl Dehio soovituskirjale Aleksander Paldrock. Paldrock oli planeerinud oma reisi Moskvasse professor Kedrovi juurde ning Bergenisse professor Lee laboratooriumi.<sup>1264</sup>

1917. aasta märtsi sündmused Petrogradis said läbi. Tartu ülikoolis kuulutati välja Robert Heimbürgeri stipendium, „... kes noorematest õppejõududest soovib minna välismaale?“ Eialgu ei leidunud pöördumisele vastanuid üheski teaduskonnas.

1917. aasta aprilli viimasel päeval otsustas õigusteaduskond reisistipendiumist loobuda ning delegeris reisistipendiumi arstiteaduskonnale soovitades

---

<sup>1256</sup> EAA. 402-4-1557. L. 139–140.

<sup>1257</sup> EAA. 402-4-1347. L. 89.

<sup>1258</sup> Mitrofan Bertškevitši tegevusest Tartu ülikoolis lähemalt: LJUDMILA DUBJEVA: Stanovlenije učonogo: M.V. Bertškevitš v Tartuskom universitete v načale XX veka. – Istoričeskaja hauka v Tartuskom universitete v konce XIX-načale XX vv. Dissertationes historiae Universitatis Tartuensis 13. Tartu 2006. IV, S. 1–12, vt. lk. 6.

<sup>1259</sup> EAA. 402-4-1347. L. 95.

<sup>1260</sup> Samas. L. 101.

<sup>1261</sup> Samas. L. 101, 104p.

<sup>1262</sup> Samas. L. 125–127.

<sup>1263</sup> EAA. 402-4-1347. L. 97p.

<sup>1264</sup> Samas. L. 175, 180.

sealjuures anda stipendium otse dotsent Paldrockile.<sup>1265</sup> Seni ei ole teada, kas juulis 1917 ametisse astunud Heimbürgeri stipendiumi administraator parun Hoyningen-Huene siis juba erakorralise professori Paldrocki kandidatuuri kinnitas. Teistel andmetel sai 1917. aasta reisistipendiumi hoopis J. Lautenbachs.<sup>1266</sup>

Robert Heimbürgeri nimelisest teadusrahastust maksti 47 aasta kestel välja ühtekokku 64 teadusliku otstarbega reisistipendiumi.<sup>1267</sup>

---

<sup>1265</sup> EAA. 402-9-369. L. 110–112.

<sup>1266</sup> EAA. 402-4-1347. L. 198, 232.

<sup>1267</sup> Robert Heimbürgeri reisistipendiume jagati järgmiselt: 1870–1882 anti 16 reisi-toetust; 1883–1894 – 13; 1895–1905 aga 25 ning 1906–1917 vaid 10.

## IX. PEATÜKK

### Ülevenemaalisi stipendiume Tartu üliõpilastele

#### 9.1. Baronet James Wylie nimeline stipendium

James Wylie,<sup>1268</sup> enam Willie stipendiumina tuntud ülevenemaaline sõjameditsiini stipendium oli asutatud impeeriumiülikoolide arstiteaduskonna üliõpilastele sõjameditsiinialaseks täiendõppeks Inglismaal, Saksamaal ja Prantsusmaal.

Meedikute koolitamisega oli James Wylie tihedalt seotud 1798. aastal asutatud Peterburi meditsiinilis-kirurgilise akadeemia kaudu, mille direktoriks ta oli aastatel 1809–1834.<sup>1269</sup>

Tundes piisavalt vene mõttelaadi ja majanduslikke võimalusi, annetas Sir James Wylie (tuntud enam baronet Williena) hospitalide projekti realiseerimiseks miljon assignaatrubla. Annetuse toel rajatud mitmed raviasutused kandsid annetaja nime.<sup>1270</sup> Venemaa Sõjaministeeriumi meditsiinosakonna direktorina korraldas James Wylie sõjameeste üldravi ning vaksineerimist.<sup>1271</sup>

Vene-Prantsuse sõja alguseks oli Wylie suutnud Vene armee juurde luua 1000 arsti ja 4000 velskriga välimeditsiiniteenistuse. Sõjameedikuna viibis Wylie välihospitalis Austerlitz all, osales Jena lahingus ning 1812 Borodino väljadel. Borodino väljal olla Wylie ise teinud üle 200 operatsiooni. Vene välihospitalides tehti üldse aga 15 000 operatsiooni (šotlased ütlevad: "...Sir Wylie's 15 000 *medical capacity*). Wylie oli hiilgav kirurg, mida tunnistas õnnestunult sooritatud operatsioon Barclay de Tolly käe päästmiseks

---

<sup>1268</sup> Sir James Wylie BT. (baronet Jakov Vassiljevitsš Wylie/Willie), oli sündinud u.k.j. 20. novembril 1768 Šotimaal Kincardine'laevaomaniku Walter Wylie pojana. Wylie laevadele oli Venemaa pealinn peaaegu teiseks kodusadamaks – Wylie laevad külastasid regulaarselt Peterburi sadamat. James õppis Aberdeeni King' Colleges's ning seejärel Edinburghi ülikoolis meditsiini (teistel andmetel ainult Edinburghis), mille lõpetas 1789. aastal. 1790 saabus ta keisrinna Katariina kutsel mitme teise šotlasega (oodatud olid enamasti apteekrid ning mereväelased) Venemaale. Algul teenis Wylie sõjaväearstina Jeletski polgus, oli Poola kampaania ajal viibinud ka Leedus. 1798 kutsuti Wylie õukonna arstiks (arvatavasti tema konstateeris Paul I surma). Keiserliku ihumedikuna saatis meditsiinidoktor Wylie Aleksander I kõikidel reisidel. Seega on vägagi tõenäoline, et Wylie väisas 22.mai 1802, mil keiser tegi teel Klaipedasse, kohtumaks Preisi kuningaga, vahepeatuse Tartus äsja avatud ülikoolis ning võis ilmutada huvi ülikooli meditsiinõpingute perspektiivi vastu. Teistel andmetel hoopis pastori poeg. – Ënciklopedičeskij slovar'. S.370.

<sup>1269</sup> James Wylie jäi kandma üksnes baroneti tiitlit, kuigi Venemaa teenistuses seinud välismaalastele jagati üsna ohtralt paruni tiitleid. 2. märts 1854 Peterburi),vt. lähemalt: ŠEPELĚV L.E.: Činovnyj mir Rossii XVII –načalo XX v. S.-Peterburg 1999. S. 378.

<sup>1270</sup> Scottish Influences in Russian History. Scottish Families Settled in Russia. – <http://www.electricscotland.com/History/>. Külastatud 28.07.2006.

<sup>1271</sup> REIN HELME: Kindralfeldmarssal Barclay de Tolly. Tallinn Eesti Entsüklopeedia Kirjastus 2006. Lk. 156, 480.

1807. aasta aprillis Memelis.<sup>1272</sup> Pärast Borodinod avaldas sõjameditsiini juht tunnustust meedikute relvavendadele, mis oli tol ajal veel harukordne.<sup>1273</sup> Sõjaministeeriumi osakonna ülem, Vene armee välimeditsiini liikuvhospidalide looja – sisuliselt 19. sajandi esimese poole vene sõjameditsiini peakoordinaator Sir James Wylie<sup>1274</sup> baronet suri 85. aasta vanusena 2. märtsil 1854 Peterburis. Ta maeti suurte auavaldustega, hauale püstitati monoliitne mälestusmärk. Venemaa teenistuses seisnud šotlane Sir James Wylie oli Kutuzovi, Bagrationi, Barclay de Tollyga võrdväärne isiksus.<sup>1275</sup>

Arstide koolitamise jätkumiseks oli Sir James Wylie (Jakov Willie) asutanud aastaid hiljem, pärast sõjameditsiini akadeemia direktori ametist lahkumist, stipendiumi annetades selleks 100 000 assignaaturbla (28571 rubla hõbedas). Willie stipendiumi statuut kinnitati rahvahariduse ministeeriumis 28. veebruaril 1841.<sup>1276</sup> Võimalik, et stipendium oli asutatud juba 1840. aastal tähistamaks meditsiinidoktor baronet Wylie Venemaa teenistusse astumise 50. aastapäeva. Tartu ülikoolile saadeti Willie stipendiumi statuudi tekst tutvumiseks siiski alles 15. mail 1846.<sup>1277</sup>

Stipendiumi põhikirja koostamisel oli lähtunud ennekõike sõjameditsiinilise täiendõppe vajadusist. Willie nimelise stipendiumi põhikiri oodatavatele stipendiaadiks pürgijatele rea erinõudmisi. Kaheks aastaks Inglismaale, Saksamaale või siis Prantsusmaale lähetatu piirvanuseks pidi olema kuni 24 eluaastat. Kindlasti pidi lähetatav stipendiaat, keda statuudi alusel nimetati ka pansioonäriks, olema vene rahvusest ja Vene riigi alam ning sooritanud vene riigi-ülikoolis meditsiiniõpingutele lisaks logistika, religiooni, vene kirjanduse ja ajaloo, geograafia, füüsika, filosoofia ning ladina keele eksamid. Stipendiumile kandideerija valimine jäi ülikooli nõukogu pädevusse. Kuigi stipendium oli antud rahvahariduse ministeeriumi käsutusse, kinnitas stipendiaadi ikkagi sõjaminister olles eelnevalt valiku kooskõlastanud baroneti perekonnaliikmetega.<sup>1278</sup> Willie stipendiumi statuudi paragrahv 17 alusel kavatseti aastas üle riigi välja valida 2–3 stipendiaati. Välismaale lähetatu kohustus praktiseerima mõnes kuulsamas hospitalis, eriti soovitati selleks sõjaväehospitalide. Täiendkoolitus algas sanitari ametikohustuste täitmisega ning alles seejärel võis stipendiaat jätkata abiarstina. Seega stipendiaatide kodumaist ettevalmistust pidas stipendiumi rajaja siiski üsna madalaks. Praktilise töö kõrval tuli kuulata sisehaiguste erinevaid kursusi, eraldi veel naiste- ja lastehaigustele pühendatud loengutsükleid, osaleda patoloogilise anatoomia praktikumides jne.

<sup>1272</sup> <http://heritage.scotsman.com>. ja <http://www.pub.med.gov>. Külastatud 31.07.2006. Vt. lähemalt Barclay de Tolly haavata saamise kohta: HELME, Lk. 86–87.

<sup>1273</sup> Borodino 1812. Otvetsvennyj redaktor Zilin P.A. Moskva: Mysl' 1987. S. 144–145.

<sup>1274</sup> HELME, R. Lk. 206–207.

<sup>1275</sup> Scottish Influences in Russian History. Scottish Families Settled in Russia. – <http://www.electricscotland.com/History/>. Külastatud 28.07.2006.

<sup>1276</sup> EAA. 402-4-715. L. 1–2, 37–39.

<sup>1277</sup> James Wylie/Willie nimelise stipendiumi [Williesches Stipendium] statuudi kinnitas 28. veebruaril 1841. rahvahariduse minister A.S. Uvarov.

<sup>1278</sup> EAA. 402-4-715. L. 5p–6.



Stipendiumi statuut ei kajasta küll stipendiaadi tegevuse üle. otsese kontrolli kehtestamist. Kuid arvatavasti andsid arstid-juhendajad stipendiaadile õppeaja lõppedes kaasa vastava õiendi. Stipendiumi statuut kehtestas stipendiaadile kohustuse kanda ka välismaal vene üliõpilastele ette nähtud vormiriietust. Sel moel loodeti vene tudengitel silma peal hoida – Euroopasse saadetud vene agentidel oli ilmselt niiviisi lihtsam hoida visuaalset kontakti. Stipendium oli siduva kohustusega, st pärast õpingute lõppu kohustus stipendiaat Venemaale tagasi pöörduma – see oli isegi ülirange kohustus.

Välismaalt teadmiste pagasiga naasenu astus kõige pealt riikliku ülikooli eksamikomisjoni ette, kus tuli õiendada rida eksameid ning läbida teadmiste kontroll meditsiinidoktori *doctor medicus – chirurgiae* astme saamiseks.<sup>1279</sup> Astmeeksam seisnes hospitalis nõ. haigevoodi ees diagnoosi määramises ning komisjoni poolt ette antud rea haiguste kirjeldamises. Seejärel võis doktor *in spe* hakata välismaal omandatud teadmisi jagama nooremate kolleegidega, mis sisuliselt kujunes tavaliseks haiglapraksiseks, halvimal juhul aastateks Venemaa perifeerias. Arvatavasti seetõttu oligi Tartu arstiteaduse üliõpilaste suhtumine Willie stipendiumi pakkumise suhtes üsna osavõtmatu.

Willie stipendiaadi doktorieksami teine osa oli teaduslik loeng sõjamineeriumi poolt määratud teemal. Statuudis ei kirjaleda kui palju ettevalmistusteks aega anti ja mis temaatikat see hõlmas, aga ilmselt tuli kõne alla siiski sõjameditsiin. Teadusliku loenguga oli doktoriaseme teoreetiline osa läbitud. Nüüd ootas Willie stipendiaati vähemalt 10-aastane teenistus kõrgelt kvalifitseeritud sõjaväearstina. Alles seejärel sai kunagine Willie stipendiaat loota kliinilise professori tiitlile, mis võrdsustati küll ülikooli korralise professoriga kuid mida mitte kunagi sel tasemel ei arvestatud! Willie stipendiaadil oli selle teekonna läbimiseks kulunud kõige vähem ehk 15 aastat, tavaliselt aga rohkemgi. Kliiniline professor jäi igavesti kandma sõjaväemundrit.<sup>1280</sup>

Stipendiumiga seotud materjalide alusel võib märkida, et esimest korda otsiti Tartu arstiüliõpilaste hulgast Willie stipendiaadiks sobivat noormeest rektor Christian Friedrich Neue (1799–1866) viimasel rektoriks oleku ajal – 1846. aastal.<sup>1281</sup> Rektor Neuele osutus see raskeks ülesandeks, sest vaatamata korduvatele meeldetuletustele, ei suutnud arstiteaduskond stipendiaati leida. Nii rangete tingimustega stipendiumi ei sõandatud lihtsalt vastu võtta. Ka rektor Georg Philipp von Oettingen (1824–1918) oli sunnitud mitmel korral ministeeriumi järelepärimistele vastama: “...traditsiooniliselt ei kandideeri Tartust keegi nimetatud stipendiumile.”<sup>1282</sup>

Vene alamana sanitari ametis töö rügamine mõnes Edinburghi või Berliini Charité kliinikus ei tundunud vähemalt Tartu noorele meedikule kuigi ahvatlevana. Pealegi võis Tartu üliõpilane keiserliku ülikooli mõneks ajaks poolte

---

<sup>1279</sup> Samas. L. 38–39.

<sup>1280</sup> Samas. L. 4p,6.

<sup>1281</sup> EAA. 402-4-715. L. 3–1.

<sup>1282</sup> EAA. 402-4-715. L. 3–40.

ametlikul kokkuleppel selja taha jätta ning enda poolt valitud Euroopa ülikooli siirduda. Keelebarjääri ei olnud, ise küsimus oli muidugi reisitoetus ja õpiraha.

1860. aasta algul oli Willie pansionärina välismaale lähetatud keegi lekar' Jaštšenko, kes aga üsna pea Venemaale tuli tagasi. Ilmselt osutus saatuslikuks kehvapoolne võõrkeelte oskus. Jaštšenko puhul ei ole teada, millises ülikoolis ta *lekar'* diplomini jõudis, igatahes Tartu ülikoolis õppinute hulgast teda ei leia.

Uue stipendiaadi otsingul pöördusid rahvahariduse ministerium ja sõjamineisteriumi sõjameditsiini osakond sel korral just Tartu ülikooli arstiteaduskonna poole paludes leida nõutavale tasemele vastav isik õpinguid lõpetavate meedikute hulgast. Allikate järgi otsustades, siis otsingud ei kandnud seegi kord vilja.<sup>1283</sup>

1866. aastal viidi Willie stipendiumi põhikirja paragrahv 9 muudatus: stipendiumile kandideerija pidi nüüdsest olema kindlasti arstiteaduskonna lõpetanud või siis lõpueksameid sooritama hakkav üliõpilane. Kitsendus oli mõeldud ilmselt enam Vene impeeriumi teistele ülikoolidele ja instituutidele. Selle stipendiumiga oli võimalik pääseda korraks välismaale. Seni oli stipendiaatide valik olnud laiem – üliõpilasest praktiseeriva noore arstini.<sup>1284</sup>

1898. aasta sügissemestril soostus Willie stipendiaadina Edingurghi sõitma Tartu üliõpilane Georgi Boreiša,<sup>1285</sup> kes aga enne ametlikku stipendiaadiaja algust oli „põgenenud” Moskva ülikooli. Kuna stipendiume jagati ülikooliti, siis üliõpilase reisist ei tulnud midagi välja. Võiks arvata, ehk sellega oligi üliõpilane viimasel hetkel arvestanud. 1900. aastal kõneldi taas Willie stipendiumist kuid Tartu arstiteaduse üliõpilastest ei esitanud keegi avaldust sellele ülevenemaalisele stipendiumile.

Willie stipendiumi kasutasid enam Peterburi meditsiinilis-kirurgilise (1882.a. sõjameditsiini) akadeemia kuulajad.

## 9.2. Kindraladjutant Samuil Greigi stipendium

Riiginõukogu otsusega 25. novembrist 1882 asutati Samuil Greigi<sup>1286</sup> nimeline stipendium – igale Venemaa riigiülikoolile kaks stipendiumi aastas. Stipendiumi määraks 300 rubla õppeaastas, mida kavatseti maksta poolaastate kaupa.<sup>1287</sup> Stipendiumikomisjoni esimeheks oli kinnitatud kõige kõrgema tahtel riigisekretär Valerian Aleksejevitsš Tatarinov (1816–1871) liikmeiks tulevane riigivarade minister Mihhail Nikolajevitsš Ostrovski ja riiginõukogu liige Samuil

---

<sup>1283</sup> EAA. 402-4-715. L. 20.

<sup>1284</sup> PSZ 1866/57. Nr. 3938, 11.03.1866.

<sup>1285</sup> Georgi Boreiša \* 1874 Gattšina, med Tartu ülikool 1897–1898, enne Peterburi ülikoolis.

<sup>1286</sup> Kirjanduses ja Greigi nimelist stipendiumi käsitlevas allikas esineb ka Samuel Greigh.

<sup>1287</sup> EAA. 402-5-1035. L. 1, 1p,2p.

Aleksejevitsš Greig (1827–1887).<sup>1288</sup> Kirjandust stipendiumi kohta leida ei ole õnnestunud leida, seega alljärgnevas tuginetakse stipendiumi nime kandva isiku andmetele ja Tartu ülikooli fondis leiduvale materjalile.

Alustame stipendiumikomisjoni ühest liikmest, Samuil Aleksejevitsš Greigist, endisest Venemaa rahandusministrist aastatel 1878–1880. Tema varasem elulugu räägib 1854. aasta Sevastopoli kaitselahingutest, kus ta sai haavata ning seetõttu lõppeski tema sõjaväelase karjäär. 1869. aastal saadeti Greig välismaale rahandust õppima. 1874. aastal sai Samuil Greigist riigikontrolli juhataja. Greigi rahandusministri ametiaeg (1878–1880) sattus raskele ajale – 1877–1878. aasta sõda neelas Venemaalt miljardi. Võlgade katteks oli Greig sunnitud käibeletasku laskma 500 miljoni rubla eest riigilaenupileteid, milliste väärtus olevat aga langenud. Muuhulgas olgu lisatud, et rahandusminister Greigi aegseid 2. ja 3. emissiooni Ida riigilaenupileteid kohtab mitme vilistlase ning aadliku poolt asutatud stipendiumikapitali väärtpaberiportfellis. Küll aga kasvatanud Greigi ebapopulaarsust järjest kerkivad aktsiisimaksud (näiteks õllele ja tubakale), tempelmaksu tõus jne. Greigil puudunud üldse konkreetne plaan riigieelarve tasakaalustamiseks. Kõige selle tulemusel astus šoti päritolu finantsminister 1880. aastal tagasi.

Ministri vanaisa Samuel Greig (1736 Inverkeithing–1788 Tallinn) kuulus keisrinna Katariina välismaalaste hulka, kes saabus Briti mereväest värvatud vaprate šotlaste hulgas Venemaale. Venemaal sai Samuel Greigist Samuil Karlovitsš Greig, fregati Püha Sergei I järgu kapten, hilisem kuulus admiral, kes Hoglandi [Hochland] merelahingus 6. juulil 1788 lõi rootslasi. Greig sai haavata ja suri Tallinna reidil. Kuulsa admirali viimsele teekonnale saatmist kirjeldas esimese Vene-Türgi sõja veteran ning hilisem Eestimaa õuekohtu president Vabahärra Hans von der Pahlen.<sup>1289</sup>

Samuil Karlovitsš Greigil kaks poega Samuel (Samuil) ja Alexie (Aleksei) teenisid samuti Vene mereväes. Kuid Samuel Greig *jun.* suri 1807. aastal.<sup>1290</sup> Aleksei Greigist (1775–1845) sai Musta mere laevastiku komandör ning Sevastopoli sõjaväeline kuberner. A.S. Greig juhatas 1830. aastate algul mereväe reformikomisjoni tööd. Admiral Greig kuulus muuhulgas Pulkovo observatooriumi<sup>1291</sup> asutajate-toetajate hulka. Aleksei Greigi poeg päris vanaisa ja onu

---

<sup>1288</sup> Samas. L. 2.

<sup>1289</sup> HANS FREIHERR VON DER PAHLEN: Wie es mir in der Seeschlacht von Tschesme ergangen ist. – Zwischen Reval und St. Petersburg. Erinnerungen von Estländern aus zwei Jahrhunderten. Im Auftrag der Estländischen Ritterschaft herausgegeben von HENNING VON WISTINGHAUSEN. Weissenhorn: Anton H. Konrad Verlag 1993. S. 14–15. Admirali surmukeha tuhandati. Katariina käsul valmistatud valgest marmorist urn ning see paigutati Tallinna Toomkirikusse. Kontradmiraal Samuel Greig'ga võrdväärne šotlasest admiral Vene laevastikus oli Sir John Elphinstone.

<sup>1290</sup> Samuel Greig *jun.* abiellus 1804 kuninglike merejõudude ohvitseri tütre Mary Fairfaxiga, hilisemas tuntud Mary Somerville (1780–1872) – kuulus naismatemaatik ja teadusajaloolane.

<sup>1291</sup> Pulkovo Observatoorium avati 1839, selle projekteeris admiral Aleksei Greigi soovil Aleksander Brüllow.

nime – Samuel (Samuil). Seega võib arvata, et stipendium pühendatigi enam admiralidele Greigidele ning algatus pärines Samuil Aleksejevitš Greigilt.<sup>1292</sup>

Esimesena määrati stipendium Moskva ülikooli arstiteaduskonna üliõpilasele Mogiljovi Kontrollpalati ökonomi pojale Vladimir Gromõkole. Teiseks stipendiaadiks osutus Vjatka kindrali poeg Kaasani ülikooli esimese kursuse üliõpilane Ivan Kovalevski. Tartu ülikooli üliõpilastest said Greigi stipendiumi Kuramaalt pärit Adolf Emil Carlhoff, kes alustas ülikoolis õpinguid 1881. aastal ajaloo erialal kuid hiljem pühendus keeleõpingutele. Carlhoffi isa oli ametis Eestimaa Kontrollpalati vanemrevidendina. Carlhoff sai stipendiumi 1889. aasta sügiseni, st. kuni studiumi lõpuni. 1886. aasta kevadsemestril peeti Tartu üliõpilastest Greigi stipendiumi vääriliseks õigusteaduskonna kasvandikku George Hauffi (õppis 1880–1882, 1883–1886). George Hauffil õnnestus stipendiumi kasutada vaid ühel semestril, sest õpiaeg sai lihtsalt otsa. Pärast õpinguid siirdus ta Tartust Jekaterinoslavi revidendiks. Nende väheste teadete varal võib oletada, et stipendiumi anti eelkõige riigikontrolliga seotud isikute ülikoolis õppivate poegade õpingute lõpetamiseks.

Ülikoolist lahkumisel oli aga Hauff teinud stipendiumikomisjonile ettepaneku määrata temast kasutamata jäänud Greigi nimeline stipendium 1887. aasta sügissemestril arstiteaduskonna üliõpilasele Eduard Michelsonile.

Stipendium aitaski Tallinnast pärit Michelsonil viimase ülikoolisemestri lõpuni viia.<sup>1293</sup> 1887. aasta sügissemestri lõpul arstiteaduskonna lõpetanud Eduard Michelson jäi professor Emil Kraepelini juhitud psühhiaatria kliiniku assistendiks ning asus kohe kirjutama doktoritööd.<sup>1294</sup> Michelson kaitses dissertatsiooni 1891. aastal.<sup>1295</sup> 1892. aastal sai Michelson ordinaatoriks doktor Frey erakliinikus Peterburis.<sup>1296</sup> 1898–1920 pidas Michelson erapraksist Peterburis. 1920. aastast alates elas taas Tallinnas.

Teadaolevalt toimis Greigi nimeline stipendium kuni 1889. aastani.<sup>1297</sup> Tartu ülikooli üliõpilased pole aga enam seda stipendiumi kasutanud. Võib ka arvata, et Greigi stipendium liideti riiginõunik Samuil Greigi testamendi alusel mõne teise finantsministeeriumi või rahandustegelaste stipendiumiga.

---

<sup>1292</sup> EAA. 402-5-1035. L. 1. Verleihung des Greigh'schen Stipendium 1882–1889.

<sup>1293</sup> Die Aerzte Estlands: Robert Friedrich Eduard Michelson sündis 15.10.1861 Tallinnas (hamba-) krooni valaja pojana. Lõpetas Tallinna Aleksandri gümnaasiumi, oli aasta enne ülikooli õppima asumist koduõpetajaks Hiiumaal.

<sup>1294</sup> EAA. 402-5-1035. L. 28.

<sup>1295</sup> E. Michelsoni dissertatsioon: Ueber der Tiefe des Schlafes. Dorpat 1891. Koostas ka (kaasautor prof. V. Tšiš) psühhiaatria kliiniku 10 aasta tegevuse ülevaate.

<sup>1296</sup> Toomas Kärjahärm osundab Peterburis õppimisele, vt. KARJAHÄRM, SIRK. Lk. 65.

<sup>1297</sup> Samas. L. 1–28.

### 9.3. Krahv Mihhail Loriss-Melikovi stipendium

Mihhail (Michael) Tarielovitš krahv Loriss-Melikovi nimeline stipendium loodi 1889 Tiflisi linnanõukogu (duuma) juures.<sup>1298</sup>

Reformaatorina viis krahv Loriss-Melikov läbi seni külmutatud või kärbitud reforme, toetades muuhulgas semstvot. Siseministrina saavutas ta senise rahva-  
hariduse ministri krahv Dmitri Tolstoi tagandamise ja tema asemele suhteliselt liberaalsema Andrei Saburovi ametisse kinnitamise. Loriss-Melikovi kui siseministri reformikava pidi tulema arutusele tsaari eesistumisel toimuval Ministrite Nõukogu 4. märtsi istungil. Kuid 1. märtsil 1881 saatuslik atentaat Aleksander II tõi troonile Aleksander III ja määras krahv Loriss-Melikovi edasise saatuse. Uus tsaar kukutas projekti ning 16. mail 1881 vabastati Loriss-Melikov siseministri ametist.<sup>1299</sup> Siseministriks sai aga endine Pühima Sinodi ülemprokurör ja haridusminister krahv Dmitri Tolstoi.<sup>1300</sup>

Krahv Loriss-Melikov läks erru ning liitus heategevusega. Selle üheks väljundiks oli stipendiumi asutamine Kaukaasia päritolu üliõpilastele. Kuna Venemaa poliitiliselt areenilt lahkunud krahv Loriss-Melikovi viimased eluaastad ei ole pälvinud ajaloolaste tähelepanu, siis ei ole ka tema osalus heategevuses ning algatatud stipendiumi eellugu üksikasjadeni teada.

Krahv Loriss-Melikovi nimelise stipendiumi kapital 14 400 rubla sisaldas endas riigipanga 14 riigilaenupiletit. Üliõpilasele makstava stipendiumi suurusks kavandati 360 rubla aastas. Stipendiaadiks võis kandideerida soovitavalt Kaukaasia päritolu Thbilisi gümnaasiumi lõpetanu, kes jätkab õpinguid Peterburi ja Moskva ülikoolis. Sealjuures teatati stipendiumivõimalusest ka Tartusse, sest siin õppis üpris palju Kaukaasia piirkonnast pärit üliõpilasi. Rahvahariduse ministeeriumi otsusega 26. maist 1889 laienes Loriss-Melikovi stipendium ka Kaasani, Harkovi, Kiievi, Novorossiiski [Odessa]<sup>1301</sup> ülikoolile. Samas pidi ministeerium arvestama Thbilisi linnavolikogu kehtestatud erietsusega. Eriotsuses märgiti, et juhul kui Kaukaasia piirkonnas avatakse mõni ülikool,

---

<sup>1298</sup> Kindral krahv Loriss-Melikov (u.k.j. 1. 01.1826 Thbilisi-22.12.1888 Nice[Nizza]) oli Gruusiast pärit armeenia aadlikust kaupmehe poeg, kelle sõjaväelase karjäär oli alanud kornetina, seejärel Krimmis paikneva armeekoondise kindrali krahv Mihhail Voronzovi (1782–1856) adjutantina. Vahetult enne Vene-Türgi konflikti puhkemist, 1876. aastal määrati Loriss-Melikov Armeenias paikneva armeekorpu komandöriks. Vene-Türgi sõjas (1877–1878) juhatas ta vägesid Kaukaasia rindel. Populaarne kindral Loriss-Melikov kuulus reformistide hulka ning terrorismivastase võitluse komisjoni juhatajana jagas arvamust, et reformide teel on võimalik ennetada terrorismi. 3. märtsil (v.k.j.20. veebruaril)1880 sooritas nihilist I.I. Mlodetskij krahv Loriss-Melikovile atentaadi, mis ebaõnnestus, aga kergitas taas kindrali kui Türgi sõja kangelase renomeed. Sama aasta augustis määrati Loriss-Melikov siseministriks.

<sup>1299</sup> B.F.JEGOROV: *Kratkij istoričeckij očerk. – iz istorii Russkoj kul'tury tom V. XIX vek.* Moskva 1996. S. 43.

<sup>1300</sup> Samas. Lk. 48.

<sup>1301</sup> Tomski ülikool asutati 1878. aastal kuid õppetööga alustati alles 1888 ja sedagi ainult arstiteaduskonnas. Õigusteaduskond avati seal 1898.

kantakse stipendium sinna üle tingimusteta<sup>1302</sup> Siia võib üksnes lisada, et Kaukaasia ja Musta mere piirkonda planeeritud ülikoolid kuulusid kahjuks paljude Venemaal realiseerumata heade kavatsuste registrisse. Näiteks 1904. aastaks planeeritud ülikooli avamine Taganrogis seiskus riikliku assigneeringu puudumisel. 1916. aastal kavatseti ühe miljoni rublaga avada ülikool sadamalinna Kertsis, mis aga ei realiseerunud maailmasõja tõttu.<sup>1303</sup>

## 9.4. Piirkondlikud stipendiumid

Piirkondlike üliõpilasstipendiumide asutamist võib seostada 1864. aasta semstvo ja 1870. aasta linnareformiga, mille eesmärk oli kohandada senist halduskorda järk-järgult moderniseeruva ühiskonna vajadustega.

Tartu vene ülikooli perioodil territoriaalse pärinevuse põhimõtetel moodustatud peamiselt vene üliõpilaste maiskondlikud organisatsioonid, miniatuurised semstvod, tegelesid seltskondliku elu korraldamisega ja muretsesid oma liikmetele materiaalset toetust. Seda eelkõige kodusemstvo valitsuse kaudu.

Üks varasemaid kodulinna stipendiume oli 13. augustil 1873 Saraatovi linnanõukogu otsusel asutatud stipendium *Saratowschen Gesellschaft zur Unterstützung Armer zur höheren Bildung strebenden Leute*, st. Saraatovi abiandmise selts vaesemate linnakodanike õpingute toetamiseks kõrgkoolis.<sup>1304</sup> Algselt oli stipendium mõeldud Saraatovist pärit Peterburi üliõpilastele. Saraatovi abiandmise seltsil 1873. aastal 196 liiget. Tegevliikmetele oli kehtestatud liikmemaks. Jõukamad tasusid liikmemaksu 100 rubla aastas, teistele oli see 5 kuni 50 rubla. Liikmemaksudest kogunes 1874. aastal üle 3500 rubla, lisaks annetused ja sissetulek heategevusõhtutelt. Seltsi aastasissetulek kasvas 5000 rublani. Sellest summast üks neljandik otsustati kulutada ülikoolis õppijate toetamiseks. See ei olnud ainult stipendium vaid raha anti ka loengutasu maksmiseks, maksti ühekordseid toetusi,<sup>1305</sup> raha vormirõivaste muretsemiseks, reisiraha.

Tartu üliõpilastest said stipendiaatideks (1875) arstiteaduskonna üliõpilane Methodius (Mefodi) Krapivin, kes aga peatselt ülikoolist lahkus. 1876. aastal usaldati stipendium 40 rubla semestris Simon (Semjon) Amelandovile kuni studiumi lõpuni. Järgnevatel aastatel kuni 1886 oli Saraatovi stipendiaadiks Tartu ülikoolist ajaloo ja vene keele ning kirjanduse üliõpilane Konstantin Voskresenski, arstiteaduskonna üliõpilased Peter Haller (1880), Andreas

---

<sup>1302</sup> EAA. 402-5-1163. L. 1, 2.

<sup>1303</sup> A.E IVANOV: Vysšaja škola Rossii v konce XIX – načale XX veka. Moskva 1991. S. 374.

<sup>1304</sup> EAA. 402-5-886. L. 3.

<sup>1305</sup> Samas. L. 18p–19:1874. aastal said ühekordse toetuse igapähele 25 rubla semestris osaliseks 2 Moskva ülikoolis õppijat, 2 peterburis, 1 Varssavis ja Harkovi Veterinaaria Instituudis õppiv üliõpilane, Toetuse saajate hulgas oli ka kolm Peterburi Tehnoloogia Instiduudi kuulajat ning üheksa Peterburi meditsiinilis-kirurgilise akadeemia juures tegutsevate naiskursuste vabakuulajat.

(Andrei) Popov (1882).<sup>1306</sup> 1880. aastal tõsteti stipendiumi 150 rublale aastas senise 80 rubla asemel.<sup>1307</sup>

Samasugune stipendium tuli Permi kubermangult. Stipendium asutati 24. veebruaril 1882 ja toetas eelistatult arstiteaduskonna üliõpilasi ülikoolides. Raha pidi jätkuma Peterburi tehnoloogiainstituudi, Peterburi metsainstituudi ja Moskva tehnoloogia õppeasutuses või siis meditsiinilis-kirurgilises akadeemias õppivatele permlastele. Aastas soovis Permi kubermang välja panna korraga kolm stipendiumi eeltoodud õppeasutuste seast valikut tehes.<sup>1308</sup> Tartu ülikooli osas valikut senistel andmetel pole tehtud.

Permist pärit Riia üliõpilastel peaaegu avanes võimalus kasutada Alfons Poklewski-Kozielli stipendiumi (asutatud 1881). Stipendium oli mõeldud spetsiaalselt tehnilistel erialadel ja põllumajandusteadust õppivatele üliõpilastele. Stipendiumi suuruseks 320 kuni 420 rubla aastas. Alfons Poklewski poja Vikenti Poklewski teatel oli 1904. aasta stipendiumi suuruseks 420 rubla aastas ja seda pakuti nii Riia Polütehnilisele Instituudile kui Tartu ülikooli arstiteaduskonnale. Millised kohustused võisid stipendiaatidele seoses stipendiumi kasutamiseга kaasneda, sellest juttu ei tehtud.<sup>1309</sup>

Ida- Siberi vastastikuse abistamise ühingu stipendium 200 rubla aastas asutati 1863. aastal Ida-Siberi komitee otsusega.<sup>1310</sup> Stipendiumi võisid taotleda Siberi aladelt pärit juuraüliõpilased, neile oli reisiks Tartusse ette nähtud veel reisiraha.<sup>1311</sup> Siberlaste hea suhtumine Tartu ülikooli õigusteaduskonda oli sellega tõestatud.

Samal ajal arutas Venemaa Riiginõukogu tsaari arvamusalaldust Siberis ülikooli avamisest, planeeritava ülikooli stipendiumipoliitikat ning mujalt loodavasse ülikooli astunud üliõpilaste tööle suunamise küsimusi.<sup>1312</sup> Riiginõukogu majandusdepertemangu seisukohad tehti teatavaks (kirjad 13. septembrist ja 18. oktoobrist 1865) kõigile ülikoolidele.

Selles märgiti, et reisiraha ja stipendiumi saavad teistest regioonidest Siberi ülikooli astujad ja need kes jäävad Siberisse teenistusse saavad lisaks Ida-Siberi komitee stipendiumi. Sama stipendium oli ette nähtud ka Kaasani üliõpilastele.

Tartu üliõpilastest õnnestus Ida-Siberi stipendiumi saada Andrei Popovil, kes 1882. aastal oli saanud ka Saraatovi stipendiumi. Stipendiaat siirdus Tartust 1883. aastal üle sõjameditsiini akadeemiasse (endine meditsiinilis-kirurgiline akadeemia) kolmandale kursusele<sup>1313</sup> ja Popovi Ida-Siberi stipendium 210 rubla kanti üle akadeemiasse.<sup>1314</sup>

---

<sup>1306</sup> Andreas Popov \* 1859 Novotserkassk, Doni kasakas, med 1880–1883.

<sup>1307</sup> Samas. L. 41–86.

<sup>1308</sup> Samas. L. 89.

<sup>1309</sup> EAA. 402-4-1333. L. 2–3p.

<sup>1310</sup> EAA. 402-4-884. L. 2–3.

<sup>1311</sup> Samas. L. 5–5p.

<sup>1312</sup> EAA. 402.4.884. L. 6.

<sup>1313</sup> EAA. 402-5-886. L. 119,122.

<sup>1314</sup> Samas. L.122.

1887. aastal sai Ida-Siberi stipendiaadiks Kaasani ülikooli üliõpilane Konstantin Kolosow,<sup>1315</sup> kes otsustas Kaasanist lahkuda – tema enda teateil Tartu ülikooli. Kaasani ülikool kontrollis Kolosowi võimalikku ülikooli vahetust, ning soovis uude ülikooli üle kanda ka stipendiumiraha.<sup>1316</sup> K. Kolosow immatrikuleerus küll Tartu ülikooli kuid lahkus peatselt teadmata suunas. Kolosow jäi kadunuks kuni 1892. aasta kevadsemestril teatas Tomski ülikool Tartu kolleegidele, et Kaasanist üle tulnud Kolosow olla alustanud õpinguid Tomski ülikooli arstiteaduskonnas. Tomski ülikool palus viidates rahvahariduse ministeeriumi korraldusele, Konstantin Kolosowile eraldatud Ida-Siberi stipendium üle kanda. Tartust vastati, et stipendium jäigi Kaasanisse.

Tänu Tartu ülikooli valitsuse asjaajamisele, selgus, et stipendiumifond oli vähemalt kuni juulini 1891 pidevalt täienenud. Väljamakseid rändavale ja vahepeal ülikoolita üliõpilasele ei tehtud. Stipendiumi jõudmine Tomskisse kulges esmapilgul kummalist, tegelikult siiski üliõpilase *peregrinatio academica*, rada mööda. Kolosowi stipendiumiraha 300 rubla kanti Kaasanist 26. augustil 1892 kõige pealt üle Tartu ülikooli erivahendite arvele, misjärel Tartu ülikool selle Tomski ülikoolile omakorda üle kandis!<sup>1317</sup>

Segadusi suutis tekitada Vologda kubermangu stipendiaat Viktor Bazenov.<sup>1318</sup> Oftalmoloogiale spetsialiseerunud Bazenov oli hoolimata 300 rubla-lisest aastastipendiumist 1888. aasta sügissemestri algul ülikoolile võlgu loengutasust 4 rubla ja ühe veel sooritamata eksami. 1888. aasta sügissemestri algul viibis üliõpilane ise aga Kroonlinnas kuid ilma dokumentideta. Tartu ülikooli valitsuse sekretär Fromhold Tombergile läkitatud kirjas teataski üliõpilane, et ilma dokumentideta pole võimalik Kroonlinnas pangaülekanne sooritada või eksamiajaks Tartusse tulla.<sup>1319</sup> Kuhu tema isikutunnistus oli saanud, seda ei teadnud üliõpilane isegi. Võimalik, et vaheajale sõitnud üliõpilane selle lihtsalt kaotas? Või varastati see temalt.

Võrreldes semstvotega toetasid pisut tagasihoidlikumalt oma endisi linnakodanikke linnad. Chişinău linna toetuse sai 1886–1889 arstiteaduse üliõpilane Eugen Popovski. Varem oli ta õppinud Kiievi ja Harkovi ülikoolis.<sup>1320</sup> Bakuu linnapea toetusraha 100 rubla poolaastas kuulus Abdul Ahundovile. Kurski linn toetas 1891. aastast alates Trofim Šatalovit 90 rublaga semestris.<sup>1321</sup> Odessa linn tasus Armin Ikeri ja Vladimir Gorodejevi loengutasud. Esimese mehe õppe-maks oli 51 rubla, teisel 41 rubla.<sup>1322</sup> Hiljem otsustas Odessa linnavalitsus ikka

---

<sup>1315</sup> Konstantin Kolosow \* 1865 Jenisseisk, med 1887–, Album Academicumi andmeil oli ta varem Peterburi ülikooli üliõpilane.

<sup>1316</sup> EAA. 402-5-886. L. 181, 185, 187.

<sup>1317</sup> EAA. 402-5-886. L. 214, 222p, 223.

<sup>1318</sup> Bazenov (Bashenow) Viktor \* 1863 Volodga, med 1883–1888. Stipendiaat 1883–1888.

<sup>1319</sup> EAA. 402-5-886. L. 190.

<sup>1320</sup> EAA. 402-5-886. L. 128, 163, 166, 200.

<sup>1321</sup> Samas. L. 209.

<sup>1322</sup> Samas. L. 211.



stipendiumide kasuks. Semestris maksti Odessa stipendiaatidele 90 rubla.<sup>1323</sup> Rostov Donil linnavõltsuse stipendium 150 rubla kuulus Salomon Rabinovištšile 1891. aasta sügissemestrist.<sup>1324</sup> Rjazani kubermangu stipendiaatideks nimetati 1904. aastal Rjazani talupojaseisusest pärit vaimuliku seminari kasvandikest juura üliõpilased Ivan Serebrov ja Feodor Bogoroditski ning kolmanda kursuse meedik Nikolai Gratšev.<sup>1325</sup>

1905.–1906. aasta sündmuste järel hoogustus semstvote ja kubermanguvalitsuste rahastatud stipendiumide asutamine. Tartu ülikooli valitsusele saabus sisekubermangudest ridamisi järelepärimisi võimalike kandidaatide kohta. Semstvote ja kubermangustipendiaatide nimekirjad olid arvestades sisekubermangudest pärit üliõpilaskontingenti kes moodustas sajandivahetuse aastatel 65–74% üliõpilaskonnast, siiski suhteliselt lühikesed.

Põhjus ei peitunud ainult kesises õppeedukuses. Piirkondlike ja semstvote stipendiumide kasutajatele kirjutati ette kodumaile tagasipöördumise kohustus. Kodukohta tagasi pöördumine tähendas madalapalgalist ametikohta või nigelates tingimustes arstipraksist. Tavaliselt tuli üliõpilasel semstvo stipendium juba esimestel tööaastatel ka tagasi maksta. Vastav märke tehti semstvo nõudmisel isegi trükitud ülikoolidiplomile.<sup>1326</sup> Mõnedki ülikooli lõpetanud jätsidki sel viisil märgistatud diplomid hoopis välja võtmata.

#### 9.4.1. Nimelisi stipendiumeid

Kiievi õpperingkond esitas Tartu ülikoolile mõisnik kornet Stepan Laškevitsi priske stipendiumikapitali, 200 000 assignaaturubla, mis 1847. aasta kursi alusel oli 57 142 rubla hõbedas. Annetaja soovil jagunes raha Mogiljovi, Starodubski, Gorodnedzki maakonnast ning Tsernogovi kubermangust pärit aadlikest tudengite vahel. Tartus õppijatest anti eelisõigus Tsernogovi gümnaasiumi pensioni kasvandikule. Ka ülikoolide seas oli Laškevits teinud eelistuse Tartu ülikooli kasuks, sellele järgnes Kiievi ülikool.<sup>1327</sup> Kahjuks sellega teave Laškevitsi stipendiumist ka piirdub. Kes võisid seda stipendiumi kasutada, seda seni üles leitud allikmaterjali alusel ei selgu.

Miitavi kaupmees Jakob Simon Friedländeri testamendi legaat 5. novembrist 1870 pühendati 19 aastaselt surnud poja Heinrich Friedländeri mälestusele. Stipendium oli mõeldud mistahes Vene impeeriumiülikoolile. Kirjavahetus ülikooli ja õpperingkonna vahel kinnitab, et iga ülikool võis ise koostada stipendiumi põhikirja. Ühtki põhikirja ei ole aga Tartu ülikooli fondis leida, küll aga on teada stipendiumi rahasumma – 5000 rubla hõbedas. Nimetatud summast planeeriti igal aastal kaks 50-rublalist stipendiumi õigusteaduse üliõpilastele.

---

<sup>1323</sup> Samas. L. 217.

<sup>1324</sup> Samas. L. 215.

<sup>1325</sup> EAA. 402-4-1232. L. 6.

<sup>1326</sup> EAA. 384-1-1372. L. 111, 119.

<sup>1327</sup> EAA. 384-1-862. L. 2–8.

Samast kapitalist pidi jätkuma raha veel juudiusulise (allikas *Talmud Tora* ) vaimuliku õppeasutuse kaheks sama suureks stipendiumiks.<sup>1328</sup> Ilmselt arvas annetaja, et taolised õppeasutused luuakse kantonistide järeltulijatele näiteks Tallinnas, Tartus või siis Latgales (Vitebskis), kus kantoniste ja nende järelpõlve olid kõige enam.<sup>1329</sup> Veel kümmekond aastat kestis juutidele limiteerimata õigus kõrgemale haridusele ning nende hariduspüüdlusi toetati mõningal määral isegi riiklikult. 1872. aastal rahvahariduse ministeeriumi käsk nr. 10023 23. septembrist 1872 nägi ette juutide õpingute toetamist. Soositi ülikoolide pedagoogilistel kursustel või seminarides õppijaid. Tõsi küll, stipendiumid oli tagasihoidlikud, tavaliselt 25 rubla aastas.<sup>1330</sup>

28. veebruaril 1880. aastal loodi Tartu ülikooli juures Juudi Üliõpilaste Vastastikuse Abistamise Kassa, mis stipendiumide küsimuses kontakteerus Peterburis tegutseva *Komitet Obschestva dlja rasprostraneniija prosveschenija mezdu evrejami v Rossii*. Haridusühendus jagas igal aastal välja kaks stipendiumi ja kolm toetusraha.<sup>1331</sup> Tartu ülikoolist olid toetuse saajaiks (á 25 rubla) doktorandid hilisem sõjaväearst Boriss Lipinssky ja Isidor Israelson ning meditsiinidoktori astmega ülikooli lõpetanud Jakob Feitelberg. Kõik kolm olid muuhulgas Tartus asutatud juudi üliõpilaste vastastikuse abistamise kassa usaldusmeesteks.

1882. aastal limiteeriti juutide juurdepääsu nii gümnaasiumi kui akadeemilisele haridusele. *Numerus clausus* seadis piirid ülikooli vastuvõetavate juutide arvu osas – kuid mitme kõrgema õppeasutuse ukсед jäid juutidele täiesti suletuks (Peterburi sõja-meditsiini akadeemia jt.).<sup>1332</sup>

#### 9.4.2. Erialased stipendiumid

Üleriiklikud erialakoolitusstipendiumid olid enamasti ette nähtud vaimulike eminaride kasvandike ülikooliõpingute toetamiseks.

Matemaatikaeriala üliõpilasi toetas kõikides vene riigiülikoolides gümnaasiumiõpetajaks ettevalmistumisel 11. jaanuaril 1880 asutatud salanõunik D. Italjanski nimeline stipendium. Aastas anti välja 10 stipendiumi igauks 400 rubla aastas. Stipendiumiasju korraldas Pühima Sinodi peaprokurör ja õppeasutuste komitee. Italjanski fond toetas üliõpilaste kõrval ka vaimulike seminaride õpilasi. Nii loodi viimastele stiimul õpingute jätkamiseks ülikoolides. Stipendiaate

---

<sup>1328</sup> EAA. 402-4-980. L. 1–13p.

<sup>1329</sup> Vt. lähemalt: TOOMAS HIIO: Jewish students and jewish organisations at the University of Tartu. – Annual Report 1998. Tartu University History Museum. Tartu 1999. P. 119–172. Siin: lk. 125, 122.

<sup>1330</sup> EAA. 402-5-850. L. 1.

<sup>1331</sup> Samas. L. 8.

<sup>1332</sup> HIIO. Lk. 122.

kohustati õpingute lõppedes töötama vaimulikus seminaris reaalainete õpetajana.<sup>1333</sup>

Tartu ülikoolile tehti esimene Italjanski stipendiumi pakkumine alles 1902. aastal. Italjanski stipendiaatidena õppisid Tartu ülikoolis Saraatovi VS\* kasvandik Nikolai Samsonov. 1901 oli Samsonov valinud erialaks ajaloo kuid stipendiumi lootuses vahetas teise õppeaasta alguses valitud eriala loodusteaduste vastu. Olontesi VS lõpetanu Nikolai Moltsanov astus algul arstiteaduskonda, Podoolia VS tulnud Vladimir Turkalo õigusteaduskonda, samuti Doni VS Dimitri Aristov ja Rjazani VS seminarist Aleksandr Jarustovski, kes kõik õppetootuse saamise ajal jätkasid ülikooliõpinguid matemaatika erialal.

Matemaatika üliõpilane Pjotr Basov, endine Tveri vaimuliku seminari kasvandik, tuli Tartu ülikooli kindlama sooviga omandada reaalainete õpetaja kutse. Ta õppis Tartu ülikoolis aastatel 1901–1910, nii samuti ka Odessa VS kasvandik Nil Moissejev, Orjoli VS seminarist Pavel Ziljazev, Nižni Novgorodi VS lõpetanu Sergei Solovjov.<sup>1334</sup>

Riiginõunik doktor Juri Koslowsky annetus – 50000 rubla 6% riigilaenu-piletites (1876. aastal), kindlustas viis üliõpilasstipendiumi ja kaks kooliraha gümnasistidele. Annetaja eelistus algas Tartu ülikooliga, järgnes Peterburi, siis Varssavi ja Kiievi ülikool.<sup>1335</sup> Gümnasisti stipendium 200 rubla aastas oli mõeldud kas Vilniuse, Minski, Vitebski või Mogiljovi kubermangus sündinud õpilastele. Üliõpilase stipendiumirahaks oli 300 rubla. Peale nimetatute oli annetaja soovinud 500 rublalise ühekordse stipendiumiga toetada üht Tartu või Varssavi farmaatsiaüliõpilast. Tartu ülikooli valitsus võttis doktor Koslowsky stipendiumi kui uue õppetootuse võimaluse vastu. Materjalid Koslowsky stipendiumi määramisest puuduvad.<sup>1336</sup>

Samasse faasi jäi kakskümmend aastat hiljem asutatud Ilja Ludwig Šraga nimeline stipendium. Stipendiumi kapital, 7500 rubla, oli annetanud aadlik Ivan Dunin-Borkovski 16. novembril 1895. Stipendiumi määramise õigus jäi Tsernigovi semstvole. Seega pidi tudeng pärinema ikka Tsernigovi mailt. Stipendiumiraha pidid kindlustama õppemaksu tasumise. Kodukohta tagasipöördumise kohustust ei näinud selle stipendiumi eeskiri ette.<sup>1337</sup>

Staabiartst Kostemirovski stipendium seisis Tartu ülikooli arvel 18 aastat. Ülikooli kauaaegsel arveametnikul Jakob Jakobsonil tuli igal aastal hoolt kanda, et vähemalt Kostemirovski stipendiumi protsendid ja seal makstud tulumaks kirja saaksid.<sup>1338</sup> Kui 1896. aastal stipendium asutati oli selle kapitali sularaharavel 13 rubla ja 84 kopikat. 1914. aastal oli staabikaptenist järele jäänud I. väljalaske neljanda sisevõidulaenu pilet nr. 4214 (nominaalväärtusega

---

<sup>1333</sup> EAA. 402-7-475. L. 1–3.

<sup>1334</sup> Samas. L. 3.

<sup>1335</sup> EAA. 402-5-913. L. 1,2.

<sup>1336</sup> EAA. 402-5-913. L. 1–4.

<sup>1337</sup> EAA. 402-4-1223. L. 1–3.

<sup>1338</sup> EAA. 402-5-1380. L. 1–3.

100 rubla) kasvatanud summat 23 rubla ja 72 kopikani. Siit võinuks ühele üliõpilasele maksta ühe kuu stipendiumi.

Pensa kubermangu Pensa maakonna saadik Lev Poslovi nimeline stipendium 285 rubla aastas mõnes impeeriumi ülikoolis oli soovitatavalt põllumajandusteaduse üliõpilasele. Stipendiumirahastu pidi kasvama Pensa Maapanga krediitpiletite varal.<sup>1339</sup> Stipendiaadi nimetas kubermanguvalitsuse juurde moodustatud vastav komisjon. Stipendiumikomisjon valiski esimeseks stipendiaadiks Manuil Potjomkini Kiievi ülikoolist. Tartus stipendiumi määramisest teated puuduvad.<sup>1340</sup>

Ülevenemaalistest stipendiumidest tuntuim 1897. aastal asutatud Sofia Savina nimeline 285 rublaline stipendium toetas Tsernigovi kubermangust üliõpilasi. Tartu ülikoolis korduvalt pakutud stipendiumi vastu ei tundnud keegi huvi.<sup>1341</sup>

Ülevenemaalised ning sisekubermangude administratsiooni pakutud stipendiumid ei olnud kuigi populaarsed stipendiaadi õlule pandud õpingujärgse kohustuse tõttu. Kindlasti sai stipendiumile kandideerimisel paljudele takistavaks õppeedukus. Eriti vaimulike seminaride kasvandikel kujunesid esimesed ülikooliaastad puuduliku ettevalmistuse tõttu ääretult raskeiks.

## 9.5. Stipendiumikapitalid teistes Venemaa riigiülikoolides

Heategevad kapitalid hakkasid 20. sajandi alguseks etendama olulist osa kogu impeeriumi rahvahariduses. Enne Esimest maailmasõda laekus rahvahariduse ministeeriumi eelarvesse lisa eraisikute annetatud vahenditest kuni seitsme protsendi ulatuses eelarvest. Näiteks 1911. aastal kaeti 321 miljonilises eelarves 22,5 miljonit erakapitalist laekunud summadest.

Annetuste kogumilt oli liidripositsioonil Moskva ülikool. Ülikooli sai toetusi 391 kapitalilt kokku kuus miljonit rubla. Enamus erastipendiume asutati 1880. aastate lõpul ja uue sajandi algul. Vanimaks erastipendiumiks Moskva ülikoolis oli 1813. aastal loodud Pavel Demidovi stipendium. Demidovi stipendium määrati aastas 19 üliõpilasele. Annetajate ja stipendiumifondi donaatorete hulgas oli populaarne 1873. aastal asutatud 10 üliõpilast toetav Moskva ettevõtjate Konstantin Popovi nimeline stipendium. Annetajate hulgas olid peamiselt suurkaupmehed. Ärinaine Ušakova pidas ülal Danilovi nimelist stipendiumi, annetades üle 270 000 rubla; siis Varvara ja Andrei Aleksejevite 130 000 rublaline kapital. Moskvast tuli enam arvesse 15 suuremat stipendiumi annetust, st nende kapital oli üle 50000 rubla. Peterburi ülikoolis oli 136 stipendiumikapitali üle 1,1 miljoni rublaga. Varssavi ülikoolis toetas üliõpilasi 63 kapitali 680000 rublaga. Erakapitali suur osa tulenes asjaolust, et Varssavis riiklikke

---

<sup>1339</sup> EAA. 402-4-1334. L. 1–2.

<sup>1340</sup> EAA. 402-5-1520. L. 1.2.

<sup>1341</sup> EAA. 384-1-1324. L. 1–4.

tavastipendiumeid (va koolitustellimus) ei makstud.<sup>1342</sup> Kaasanis lisaks 40 riigistipendiaadile oli üliõpilaste heaks annetamas 86 stipendiumirahastut nimiväärtusega 990000 rubla. Kiievi ülikool ei võinud mitte alati loota kroonustipendiumidele vaid hoopis erakapitalile, mis 100 kapitaliga moodustas ligi pooleteise miljonilise fondi. Odessas arvestati sajandivahetusel 58 kapitaliga (750000), Tomskis 52 kapitali (summa 850000 rubla), Harkovis oli kokku saadud 99 kapitali 1,2 miljoni rublaga. Kõik kapitalid olid paigutatud neljaprotsendilistesse, harvem 3,5 või 5, 6% väärtpaperitesse, mis võimaldas permanentsest saada dividende või intressi.<sup>1343</sup>

Tartu ülikoolis oli rahvahariduse ministeeriumi aruande järgi 1911–1913. aastal 26 kapitali üle nimiväärtusega 270 000 rubla. Võrdluseks erakapitalil tuginev Riia Polütehnilises Instituut võis arvestada 19 nimelise stipendiumiga, milliste kogu kapital ulatus üle 110 000 rubla aastas.

Tartu ülikooli erakapitalil põhineva stipendiumirahastu jäi kindlasti alla Moskva ülikoolile rahaliselt. Arvestades aga üliõpilaste arvu, siis kõige enam toetas erakapital siiski Varssavi ülikooli üliõpilasi (vt. Annetatud stipendiumikapitalid. Tabel 2)<sup>1344</sup>

**Tabel 2.** Annetatud stipendiumikapitalid

Ülikool	Üliõpilaste arv 1913/1914	Annetatud stipendiumi kapitalid	Summa milj rbl
Peterburi	7442	136	1,1
Moskva	9892	391	6,0
Harkov	3216	99	1,2
Kaasan	2027	86	0,99
Kiiev	4919	100	1,5
Novorossiisk	2058	58	0,75
Tomsk	902	52	0,85
Tartu	2255	26	0,27
Varssavi	2450	63	0,68
Riia Polütehniline Instituut	2029	19	0,11

## 9.6. Järeldusi

18. sajandil koolitas Vene aadel donatsioonidega tulevase aadlist literaate, riigitegelasi Saksamaal, eriti Göttingenis. Vene kõrgeadli haridustoetusel püsis ka Moskva ülikool ja tema gümnaasium koos pansionaatidega.

19. sajandi alguses, Venemaa akadeemilise hariduse ümberkorralduste tulles, oli suundumus muutumas omamaise ülikooli ja üliõpilaskonna kasuks.

<sup>1342</sup> Soderzanie universitetov na 1885. god. Trükis. S. 32.

<sup>1343</sup> GALINA ULJANOVA. Lk. 371–399, tsit. lk. 371, 373–374, 389–391.

<sup>1344</sup> Tabeli aluseks: IVANOV. Lk. 23, ULANOVA. Lk. 372–373.

Mitmedki Venemaale saabunud välismaised kodanikud, kes tänu oma osakustele tõusid riigiameteis kõrgetele kohtadele, doneerisid hiljem Venemaa akadeemilist haridust.

Kahe Šotimaa päritolu Vene riigitegelase – James Wylie ja Samuel Greigh, tema esiisa, oli Venemaale kutsunud keisrinna Katariina. Valgustatud valitsejanna soosis välismaiseid apteekreid-arste ja eriti meremehi, viimastest said tuntud Vene admiralid, riigitegelased. Teenistusaja lõppedes avastasid nad võimaluse eriliseks missiooniks toetades haridusannakutega Vene alamate täiendõpet välismaal.

Sir James Wylie nimelise stipendiumi puhul jääb olulisemaks selle asutaja isiksus. Sõjaministeeriumi osakonna ülem, Vene armee välimeditsiini liikuv-hospitalide looja – sisuliselt 19. sajandi esimese poole vene sõjameditsiini peakoordinaator Sir James Wylie Samas on see kujukaks näiteks Venemaa (sõja)-meditsiini arengutest 19. sajandi esimesel poolel, mil Tartu (saksa) paradigmaatilise meditsiini õpetuste kõrval töötas Peterburis šotlase rajatud sõjameditsiini koolkond. Kas kõrge renomeega õukonnaarstil ja meditsiini akadeemia rajajal olid sugeneud kontaktid Tartu klinitsistidega, sellele küsimusele ei ole senini osanud tähelepanu pöörata ka meditsiiniajaloolased. Küll võiks eeldada, et 1812. aasta sõja ajal võis nii mõnigi 85 ülikooli meedikust, kes tegutsesid erinevates raviasutustes ja hospitalides, sattuda Wylie käe alla.

Sajandivahetusel ei olnud sõjameditsiin enam kuum teema, sest meditsiinis olid esile kerkimas hoopis uued erialad. Vastuoksa – täiendkoolitusele välismaal eelistati ikka teaduskraadi.

Kindraladjutant Samuil Greigi stipendium igale riigiülikoolile kaks stipendiumi aastas toetas rahanduse ja riigikontrolliga seotud isikute ringi. Erandiks oli Eduard Michelsoni Greigi nimelise stipendiumi stipendiaadistaatus.

Maiskondlikud semstvo ja linnade stipendiumid asutati kindla kavatsusega valmistada ülikoolihariduse baasil ette kvalifitseeritud ametnik- ja peamiselt arstkonda. 20. sajandi alguse hakati senisest rohkem tähelepanu pöörama gümnaasiumiõpetaja kutseks valmistujate toetamisele. Neid oodati Tartu keiserlikust ülikoolist tagasi Saraatovis, Permis, Mogiljovi, Vologdas jm.

Üleriiklike ja piirkondlike stipendiaatidena õppis Tartu ülikoolis antud uurimuse alusel 1872–1910 viiskümmend üliõpilast. Semstvo ja linna stipendiumirahastud maksid sel perioodil välja 132 aastastipendiumi. Võrreldes üleriiklike ja piirkondlike stipendiaatide osa Venemaa sisekubermangudest pärit üliõpilaskonnas, siis stipendiumisaajaid oli ääretult vähe. Võimalik, et oma maakonnast ja linnast pärit üliõpilasi toetati enam teistes impeeriumi ülikoolides.<sup>1345</sup>

---

<sup>1345</sup> Galina Ulanova hindab eraalgatuslike, semstvo ja linna stipendiumide osa üliõpilaskonna toetamisel ligi 10 %. – vt. viide 1371.

## X. PEATÜKK

### Üliõpilaselu krediit

Tartu mainet kergitas kahtlemata 1802. aastal taasavatud ülikool. Majanduslikult jäi Tartu tolleaegse Põhja-Liivimaa suurimaks keskuseks. 19. sajandi teisel kolmandikul kujutas Tartu endast Põhja-Euroopa saksa kultuuriruumile tüüpilist väikest provintsilinna, pealegi asus Tartu eramõisate Tähtvere, Raadi, Anne, Karlowa ja Ropka haardes. Välisilmaga sidus Tartut 1876. aasta sügisest raudtee ja soojal aastaajal, kui Emajõgi polnud jääs, sai rataslaevaga sõita Peipsile ja sealt edasi Pihkvasse. Tartu oli rohelusse uppuv – Emajõe ja Toomemäe, Kastni promenaadiga mõnus paraja suurusega ülikoolilinn – Liivimaa Heidelberg.

Normaalne õpiaeg ülikoolis oli 6–8, arstiteaduskonnas 10 semestrit. Üliõpilase elulaad<sup>1346</sup> olenes suurel määral nendest eesmärkidest, mida ta oma kooliaastaile seadis, samuti ainelistest võimalustest ning kuuluvusest organiseerunud üliõpilaskonda. Käitumisreeglid üliõpilastele ehk kombeka üliõpilaselu eeskirjad kinnitatud 23. augustil 1803 sisaldasid 66 paragrahvi.<sup>1347</sup> Paragrahvid 11–13 sisendasid üliõpilasele vähemalt paberi peal usku, et kell 11 õhtul peab kodus olema ja raha peale mängimine on rangelt keelatud. See toob alati kaasa suured võlad ja kaklused.<sup>1348</sup>

Õpiusina tudengi päev algas üsna vara: esimene loengutund algas kell kaheksa hommikul ja loengud kestsid kella kahesteistkümmeni. Pärastlõuna kulus tavaliselt seminaridele ja praktikumidele ning vajadusel võeti õhtuti selleks veel üks lisatund. Õppetööst vabaneti kella seitsmeks õhtul. Akadeemiliselt tuli mööda saata ka laupäeva ja pühapäeva õhtupoolikud kella 5–6 ja 8–9. Organiseerunud üliõpilasele lisandusid rebaseaasta kohustused, nii, et aega nappis süstemaatiliseks õppimiseks, uneajast rääkimata.

Tartu ülikooli üliõpilaste enamik 19. sajandi esimesel veerandil pärines suhteliselt majanduslikult kindlustatud perekondadest, oli üldiselt kõigil tõsiseid toimetulekuraskusi. Üliõpilaste majandusolud oli küllalt kasinad, sest toiduained, elamine Tartus ei osutunud siiski nii odavaks kui ülikooli rajamisel arvati. Üliõpilase õppimiskulud (õppevahendid, õppemaks jne) koos korteri ja

---

<sup>1346</sup> Ainult Tartu üliõpilastele iseloomulikku baltisaksa üliõpilaskeelt (erikeel, võrdlus riigisaksa üliõpilaskeelega) on uurinud REET BENDER: Die Dorpater Studentensprache und die deutschbaltischen Studenten Korporationen an der Kaiserlichen Universität Dorpat im 19. Jahrhundert – die baltische Eigenart in der deutschen Studentenkultur. Betreuer Doz. Karl Lepa, Dr. Norbert Nail. Tartu 2002. Näiteks elukohta kutsusid Tartu tudengid – *die Bude, die Burg*; toit/ toitumist – *Brugpodrett*.

<sup>1347</sup> EAA. 402-7-10. L. 23–30.

<sup>1348</sup> Lähemalt vt. üliõpilaselu ja keiserliku Tartu ülikooli üliõpilaste eeskirjades sisalduva kohta: HILLAR PALAMETS: Lugusid toonasest Tartust. Tartu: Kleio 2003. Lk. 106–116, 152–156; Mälestusi Tartu ülikoolist. I, II kd. Tallinn 1986, 1992; THEODOR TAUBE: Student in Dorpat. München 1995; jt.

toiduga ulatusid 400–500, mõnel juhul kuni 600 rublani aastas.<sup>1349</sup> Tõsi, äärmiselt tagasihoidlikult elades võis ehk toime tulla 300–400 rublaga.<sup>1350</sup> Rahamuresid süvendas pidev rahakursi muutus ja assignaatrubla ostujõu vähenemine. Alates 1840. aastast läks Venemaa järk-järgult üle hõberublates arveldamisele. Näiteks 250 assignaatrublast jäi stipendiumiraha järele 70 rubla hõbedas. Kuid esialgu kopsakana näiv kroonustipendium 50 rubla hõbedas sulas varsti sama ruttu kui endine assignaatides makstud stipendium.

Üliõpilaseeskirjades pöörati erilist tähelepanu üliõpilaste võlavahekordade õiguslikule reguleerimisele. Üliõpilaste võlaseadus kinnitati 2. novembril 1862,<sup>1351</sup> mis lähtus Liivimaal kehtivatest õigusnormidest ja nende kodifikatsioonidest.

Suurtesse võlgadesse sattumise vältimiseks kehtestati üliõpilaste korteriüüri- ja teenuste osutamise miinimummäär, mida teenuse pakkuja võis küsida või millega sai üliõpilane arvestada ning võimalusel tingida. Sisuliselt oli see toimetuleku alumise piiri määratlemine.

Üliõpilastuba- või korterit leida ei olnud mingi probleem, pakkumine ületas nõudmise, iseasi oli hinnaküsimus miinimummäära piires. Köhnukese rahakotiga tudengid üürisid kahe peale kuus 10–15 rubla maksva katusekambri, kus tuli arvestada tagahoovile iseäralike nüanssidega. Pisut parem tuba maksis 20–25 rubla kuus. Seega stipendium kulus korterile.

Korteri ja kütte eest võis semestris võlgu jääda kuni 20 rubla, hommiku- ja õhtusöögi eest 15 rubla, rätsepale 15 rubla, kondiitritoodete eest 5, hügieenitarvete eest 10 rubla, kingsepale 7–10 rubla ja raamatute eest 10 rubla.<sup>1352</sup> Kingsepale tuli võlg tasuda nelja kuu jooksul, raamatute eest võis võlga pikendada kuni poole aastani.

Võlgu võis võtta kuni 45 rubla semestris. Üldiselt tudengi kuni 15-rublaline võlg semestris ei kuulunud veel ülikoolikohtu päevakorda. Kui sellest väiksem võlg võeti, tuli see 24 tunni jooksul tasuda või siis ülikooli sündiku vahendusel võlausaldajaga kokku leppida võla tagastamise osas.<sup>1353</sup>

Kui korter oli on võetud võlgu, tuli krediit maksta esimesel võimalusel. Korteri registreeriti sündiku juures (üliõpilaste elukohad avalikustati ülikooli trükitud isikkoosseisu vihikutes). Sündik soovitas muidugi alati igal võimalusel võlg tagasi maksta järgmise semestri kaheksa esimese päeva jooksul, sest siis oli stipendium värskelt käes. Kogu võlg tuli tasuda kuue kuu jooksul. Sündiku kaudu nõutasid üliõpilastelt võlgu nii ürikkorterite peremehed-perenaised kui ka söögimaja pidajad. Semestri lõpul esitas sündik ülikooli valitsusele võlgnikest

---

<sup>1349</sup> EAA. 402-5-1052. L. 11, 18. Tartu ülikooli rektor Eduard Heorg von Wahl pidas 1885. aastal 300-rublalist kroonustipendiumi ebapiisavaks. Rahuldavaks toimetulekuks on vaja vähemalt aastastipendiumi 400–500 rubla.

<sup>1350</sup> Arvestus kuni 1840 on assignaatrublates.

<sup>1351</sup> Vorschriften für die Studierenden der Kaiserlichen Universität ausser Kraft Gesetz und der § 6 derselben abgeändert. Dorpat 1862.

<sup>1352</sup> Samas. L. 2, paragrahv 99.

<sup>1353</sup> Vorschriften. Lk. 4–6.



üliõpilaste nimekirja. Ülikooli rentei arveraamatu järgi võib öelda, et võlgu jäädi tavaliselt õppemaksu tasumise kuul.

Sündik võlanõustaja rollis kontrollis võlgade tagasimaksmist ja aitas ilmselt koostada suuremate võlgade tagastamise graafiku. See toimis ikka kõik üliõpilase enda huvides. Võlaseaduse paragrahv 105 alusel võis ülikool võla maksmata jätmisel diplomi kinni pidada. Kui aga üliõpilane ilma loata linnast võlgade eest lahkus, kirjutati teade mustale tahvlile ja ajalehtedesse. Venemaalt pidi aga hooldaja või (lapse)vanem teatama, kus võlgnik parajasti redutab.<sup>1354</sup> Kui midagi enam aidanud, siis kaotas veel õppiv võlgnik õiguse taastada end ülikooli nimekirjas.

Ülikooli lõpetamisel kohustusid üliõpilased tooma ülikooli kohtult tõendi võlgade õiendamise või nende puudumise kohta, samuti tõendi maksualusesse seisusesse mittekuulumise kohta.<sup>1355</sup>

8. juunil 1867 tehti üliõpilaste võlaseaduses täiendusi. Võlad kuulusid arutamisele ülikooli kohtus. Krediiti võis üliõpilane semestris võtta järgmiselt: hommiku- ja lõunasöök 15 rubla, eraldi leib ja kondiitritooted 10, koor ja piim 3 rubla, korter pluss küte 20 rubla, mööbli üürimine 5 rubla, hügieeni- ja kosmeetikatarbed 10 rubla, pesu 5, riiete renoveerimine (eriti pärast parajat kõrtsikaklust või kommerssi) ja uue ülikonna rätsepateenus 15 rubla, kingsepp 7 rubla. Raamatutele võis krediiti võtta 10 rubla ja muud kaubad (maiustused, mansetinööbid, kammid, juukseõli jm.) 10 rubla. Kokku 110 rubla semestris. Viis aastat tagasi oli selleks summaks 45 rubla. Kas lähtuti siin elustandardi tõusust. Aga tudeng pidi igati ontlik välja nägema. Hinnatõusu tingisid ka uued kaubad ja moekaupa müüdi esialgu kõrgemate hindadega. Ja ei valinud tudeng ka kõige odavamalt kui taheti olla stiilne tudengihärra.<sup>1356</sup>

Järgnevalt mõned näited ülikooli kohtumaterjalide alusel krediidi peal elamisest.

Soldat Jaan Paulmanni naine Eva kaebas ülikooli sündikule Kuramaalt pärit meditsiiniüliõpilase Albert Böhmi peale. Tudeng jäänud talle võlgu 10 rubla juba 1855. aasta kevadsemestri toidulaua eest. Paulmannid olid muidu Tartus tuntumad ja usaldusväärsemad tudengite lõunalaua pidajad. Böhm oli perenaise sõnul alles 1858. aastal maksnud kosti eest kuid ainult 3 rubla. 1858. aasta kevadel oli Böhm ülikooli lõpetamas.<sup>1357</sup> Sündik seadis Böhmi nime mustale tahvlile võlgnike nimekirja. Böhm andis sõna maksta enne diplomi kätte saamist Paulmannidele kuuluv toiduraha.

Kõige sagedasemad võlanõuded tulidki lõunalaua pidajatelt. Tudengid jäid pidevalt lõunasöögi eest võlgu. Tekib küsimus kuidas ja mille arvelt siis toitlustamist üldse korraldati. Järelikult pidid sissetulekud siiski olema nii head,

---

<sup>1354</sup> Von den Schuldverbindlichkeiten der Studierenden un von den bei der Verhandlung und Entscheidung derselben zu beobachtenden Rechtsnormen. Dorpat am 8. Juni 1867. S. 6–7.

<sup>1355</sup> Vorschriften. Lk. 2.

<sup>1356</sup> Von den Schuldverbindlichkeiten. Lk. 4.

<sup>1357</sup> EAA. 402-8-2405. Pagineerimata.

et alati võisid paar-kolm tudengipoissi stipendiumiraha või kodust saadetava summa lootuses võlgu süüa-juua. Aga üks söögimaja pidajatel tuli tiheda konkurentsi tingimuses järelandmisi teha, et püsivat klientuuri mitte kaotada.

Eestlastest söögikoha pidajad kiitsid iseäranis poolakaid, kes olid varmad tasuma stipendiumipäeval oma rahalise kohustuse, välja arvatud üks juhtum kus raha jäi üldse saamata Vilniuse sinodi toetatud üliõpilaselt. Poola kroonutudeng oli teadmata põhjusel äkitselt surnud. Muuhulgas – Tartu üliõpilaste surevus olnud impeeriumi kõrgeim – üle kahe protsendi kohalikust üliõpilaskonnast, mujal jäi see pooleteise protsendi piiresse, Saksamaal alla ühe protsendi. Vene analüütikud-ajakirjanikud süüdistasid selles Tartus valitsevat korporantlikku eluviisi, mis nende meelest oli üks puhas praalimine ja arvututel duellidel mõõkadega vehkimine ja revolvrivate paugutamine. Oma osa etendasid suured võlad ja kehvad elamistingimused. Armuasjust ning haigustest ei kõneldud. Hoopis unustati mainida Venemaa sõjapidamisi kuhu kaasati arvukalt Tartu arstitudengeid, kes surid hospitalides infektsiooni või epideemiate tõttu.

Peterburist Tartusse õppima tulnud Nikolai Karelli lemmikkõrtsi [Stammlokal] pidajalt ülikooli sündikule laekunud lõuna- ja õhtusöögi arved kui kohtuasja tõendid paiknevad üliõpilaste võlaasjade toimikus kokku 11 leheküljel. Õigusteaduse üliõpilane Nikolai Karell ((1845–1908) ülikoolis 1865–1868)<sup>1358</sup> oli võlgu Tartu apteekrist majaomanikule Beckmannile 36 rubla, proua Franziska Buchholzile lõunalaua eest 25 rubla ning lisaks veel ka õppemaksu 27 rubla ja 25 kopikat.

Noor Karell oli korteris kreisisarst Justus Schrammi majas, kellele oli jäädud samuti korteri ja kosti eest mingil ajal maksmata. 1866. aasta lõpul oli näiteks Karelli kõikide võlgu võetud arvete kogusumma 1218 rubla 17 kopikat. Ajavahemikul 26. aprill kuni september 1867 tegi juuratudeng oma joodud *Stammlokalis* 379 rubla ulatuses.

Nikolai Karell ja paljud teisedki rahakamad studiosused praktiseerisid ikka raamatu (või kriidi) peale võtmist makstes semestri algul ette teatud summa. Nikolai Karell maksis ühel korral 300, siis 500 rubla.<sup>1359</sup> Kuid nii suurte arvete puhul loodetavasti said Karell *jun.* heldekäelisusest osa kaasvõitlejad korp! Estonia ja mõnedki eesti noormehed. Karell lõpetas ülikooli juura kandidaadi kraadiga ja läks Podooliasse mõisavalitsejaks.

Tartu linna söögimajades ja lokaalis tehtud võlgade puhul toimiti järgmiselt. Stipendiumipäevade eel toodi lokaalist arveraamat tudengite võlgadega sündiku palge ette. Võlavihiku alusel arvestati stipendiumirahast võlgu olev summa kohe maha. Sündik tegi vihikusse vastava märkuse. Vihikust on sageli näha, mida tarbiti ja kui palju ning mis midagi äris maksis. Siis toimetati vihik taas lokaali tagasi – kõik jätkus vanaviisi kui vaid stipendiumi või kodunt abi saadi.

Teoloogiat õppinud Alexander Böttcheri võlg Thuni äris oli ligi 15 rubla. Noorhärä oli seal tarvitanud erinevaid kümmeli napse. Eks proovis kõigist

---

<sup>1358</sup> Nikolai Karell oli Philipp Jakob Karelli (1806–1886) poeg – KARJAHÄRM, SIRK. Eesti haritlaskonna kujunemine. Lk. 28.

<sup>1359</sup> EAA. 402-8-2405.

riiulil seisvatest pudelitest ühe – Thuni juures maksis üks naps maksis tavaliselt 35 kopikat. Eriti on armastatud juustuvõileibu, neid telliti näiteks ühe kuu kestel ühe rubla ja üheksa kopika eest. Selle raha eest oleks saanud terve kuu kestel süüa lõunati lihasuppi.

Tudeng pidi ostma küünlaid ja paberit. Thuni poes maksis pakk steariinküünlaid 62 kopikat (karbis 32 tükki, väiksemad) ja 200 lehe paberi eest tuli välja käia 2 rubla ja 20 kopikat.

1859. aastast hakkas sündik Theodor Beise pidama lisaks võlavihikule spetsiaalset tabelit võlgade kustutamise kohta. Tabel pakub huvitava pildi üliõpilasi teenindavast seltskonnast. Võlanõudjate hulgas esinesid üsna sagedasti lõunalaia pidajad Julie Tartu, Anna Kapp, Jaan Aia, politseiteener Si(e)mon, Hans Lukin jt. üliõpilaste seas lugupeetud kostikorterite omanikud.

Theodor Beise arveraamatu järgi võeti 1863. aastal vastu 34 võlanõude otsust, 1865. aasta juulis näiteks 27, sama aasta novembris 8.

Võlaraamatusse sattusid mitmed nimeliste stipendiumide saajad: Ernst Donat Villebois', siis Sieversi stipendiaat Carl Lossius ja Tischeri stipendiaat juuraüliõpilane Carl Erdmann. Villebois stipendiaat parun Ernst Delvig oli jäänud võlgu Gellstroemi kingaäris 9 rubla ja 70 kopikat, pagaritele ligi kaheksa rubla ja veel pesunaisele, kõik kokku 21 rubla.<sup>1360</sup> Stipendiumipäevadel tegi rektor ettepaneku nn *partes*'eks st osati võtta stipendiumist võlad maha. Rektor oli arvamusel, et vähehaaval võla kustutamine ei lase lumepallina kasvada uuel võlal.

Suurem osa tudengeid oskas oma võlgu reguleerida. Korterite ja kosti ning õppemaksu tasuti viimaseid veeringuid kokku hoides kindlasti. Pisike krediidi-summa võeti mõnuainete peale. Kuramaalt pärit ajalooüliõpilasel Eduard Baumbachil oli pidev võlg Frischmuthi õlletoa, aga mitte kunagi üle 2 rubla ja 15 kopika.

Näiteks kaupmees Thuni võlanõuded Tartu üliõpilastele 1861–1868 olid järgmised: kokku tuli Thuni juures 65 võlgu võtmise korda 1742 rubla eest, seega keskmine 26.80, mis on sama palju kui üks toetus või osa kroonustipist.<sup>1361</sup> Muidugi olid võlgu jäetud summad suuresti erinevad – 1 rublast ja 10 kopikast kuni 88 rublani.<sup>1362</sup>

Laenu andsid ka professorid. Üliõpilane Hugo Bachmann oli laenanud professor Lunini käest kolmeks kuuks 7.50. Suur üliõpilaste sõber ja võlausaldaaja oli professor Gustav Teichmann. Tema käest võis hädasolija alati mõnikümmed rubla laenuks saada. Ise olnud taimetoitlasest professor rohkem rosinat ja puuviljade peal.

Nii siis tudeng ostis kui raha oli ja võlgu võis võtta – šokolaadi, küünlaid ja paberit, tinti, sigareid ja sigarette. Viimaseid ikka kümne kaupa semestri alguses kui stipendium käes. Näiteks 1858. aastal kulutas üks tudeng augustis 1.44, novembris aga 35 rubla kuus. Septembris oli ta tasanud õppemaksu 7 rubla.

<sup>1360</sup> EAA. 402-8-2395. Pagineerimata.

<sup>1361</sup> EAA. 402-8-2429. L. 1–10.

<sup>1362</sup> Samas.

Septembris ja detsembris olid suuremateks väljaminekuteks küünlad ja rumm – mõlemad valguse ja soojuste allikad. Semestri kestel kulutas see noormees kokku 89 rubla ja 32 kopikat. Sellest oli ta alalise ostjana [Stammkunde] makstud ette 35 rubla. Võlakohustuse lootis nii tudeng kui sündik tasuda loodetavast stipendiumist.<sup>1363</sup>

Ülikoolist astuti ellu võlgadega, teenistuses algas tagasimaksmine võla-usaldajale [saksa *Manichäer*, prantsuse *manieur*, osav äriees; saherdaja *Wucherer*], protsendiga 10–15% aastas. Võlgade pärast kasvasid perekonnaskandaalid. Kapitaliotsingud, millest katta võlad, sundisid töötama väsimuse piiril. Ülikoolis võlgu elatud aeg tõi nii mõnelegi aastatepikkuse võlakoorma, millega tuli ametis olles arvestada. Nõrgemad andsid tihti alla otsides lohutust alkoholist ning viimase pääseteena kaalutleti isegi vabaturma võimalust.<sup>1364</sup>

Kuid ega tudeng ainult õppinud ja võlgu teinud, paljud otsisid aja- ja vaimukohast teenistust. Kel kunstiannet ja käteosavust, monteeris sajandi algul sõjateaduse mudelikogu jaoks makette ja sai selle eest tasutud. Sajandi lõpul ning 20. sajandi algul kirendasid Tartus ja teisteski Vene ülikoolilinnades kuulutustulbad tudengite kohaotsimise teateist: „*Vnimanie! kopeika v minutu– daem uroki. Student.*“<sup>1365</sup>

Paljud rohelised noorukid, kes olid tulnud Tartusse üsnagi ähmaste püüdlustega, väljakujunemata iseloomuga, tühise ideepagasiga, lahkusid kolme-nelja aasta pärast küpsete inimestena, kel oli juba enam-vähem kindel maailmavaade, arenenud ühiskondlik vaist, usk oma võimetesse. Peab olema tänulik Tartu ülikoolile, kirjutas Jevgeni Degen, kes niivõrd usaldavalt noortesse suhtus, võimaldas neil ilma vapustuste ja ohvriteta järgida oma loomulikku aktiivset arenguteed. Niisugused üliõpilaselu tingimused Tartus sünnitasid omapäraseid tüüpe, õigemini soodustasid nende olemasolu, samal ajal kui mõnes teises paigas oleksid nad tingimata pidanud hukkuma.<sup>1366</sup>

---

<sup>1363</sup> Samas. L. 16. Arstiteaduse tudengi Eduard Schwiederi (Kuramaalt) raamatu peale võetud arvete alusel, 1858 II semester.

<sup>1364</sup> [HEINRICH BOSSE]: Skizzen aud Dorpat von einem alten dorpater Studenten. 2. Auflage. Riga 1897. S. 60, 153, 154. Bosse arvamusel toonud üliõpilased aastas liigkasuvõtjale sisse koguni 300000 rubla.

<sup>1365</sup> NINEL JAKOVLEVNA OLESİČ: Gospodin student Imperatorskogo Sankt-Peterburskogo Universiteta, Izdaniye St.Peterburskogo Universiteta 1988. S. 31, 32.

<sup>1366</sup> JEVGENI DEGEN: Vospominanija derptsikogo studenta: iz nedavnego prošlogo. Mir Božij. 1902 (3). St. Petersburg 1902. S. 71–105.

## **Tulemusi: Eraalgatuslikud stipendiumid–annetus- ja erakapitalil tuginenud stipendiumifond Tartu ülikoolis 1802–1918**

Ülikool vabariigina riigis on ühiskonna miniatuur, mille liikmeid ühendavad eelkõige akadeemilisele kogukonnale omased tunnused: omavalitsus, sõprus, solidaarsus, õiglustunne ja enesemääramine. Professorid ja üliõpilased selle ühise akadeemilise kogukonna, *corpus academicum*, põhiliikmetena on mistahes riigis rahva hulgas kõrgeima intellektuaalse kultuuri kandjad. Ülikool *universitas* toimib teadusliku tõe ning vaimse harimise organisatsioonina.

Riigi ja ülikooli suhe avaldub kõige üldisemalt ülikoolis läbi viidud reformides, riigipoolses finantseerimises, seadustega fikseeritud tegevusnormides. Kuid laialdase autonoomiaga ülikool reguleerib oma tegevust sisemiste reformide kaudu. Protsess sai alguse Saksa ülikoolides reformatsioonijärgseil aastail jõudes 18. sajandi viimasel veerandil suurte reformideni mainekamates ülikoolides nagu Halle, Göttingen, teatud reservatsioonidega Jena ülikool. Nimetatud reformimeelsed ülikoolid löid eelduse modernse teaduskonna ülikooli tekkeks 19. sajandi algul.

Akadeemilise tegevusala valinud isikute materiaalne toetamine annetuste vormis ehk doneerimine on püsinud aktuaalsena Bologna kõrgema õigusteaduse kooli ja teiste varajaste ülikoolide loomisest saadik. Kuid üsna ootamatult osutus õppimine kulukaks. Suurem osa õppijaist ei suutnud tasuda ülikooli immatrikuleerumismaksu, loengutasu, reisi ja eluaseme kulutustest rääkimata.

Üliõpilaste ja õppejõudude elujärje parandamiseks rakendati Saksa ülikoolide juures administratiivseid ning mis veel olulisem, majanduslikke meetmeid, millele lisandusid stipendiumiannakud.

Annak mistahes õppurile on eriline annetuse liik. Annetus on ühtlasi finantsmajanduse ja eraõiguse uurimisobjektiks. Annetus ehk legaat toimib siis kui ta on registreeritud kindla institutsiooni, enamasti linna või ülikooli juures. Testament ja legaat on väga vana õigusinstituut ning sündinud koos Rooma õiguse tundmaõppimise ning selle põhjal asutatud ülikoolidele antud privileegidega.

Ülikooliõpetuse universaalsuse ideest kantuna asutati 1536–1538 üle-euroopaline Erasmuse stipendium Baseli ülikooli valduses. Erasmuslaste hulgas märgati isegi Liivimaalt pärit üliõpilasi.

Tartu ülikooli taasavamine (1802) kujunes valgustuspüüdluste tippsaavutuseks, mis võimaldas ligipääsu kõrgharidusele ka vähem jõukamatele. Tartu ülikooli professor pani üsna suuri lootusi võimalikele pikemajalistele annetustele ülikooli Põhimäärusega kinnitatud riiklike stipendiumide, (nn.kroonu-stipendiumide), kõrval.

Tartu ülikooli üliõpilasi toetanud eraalgatuslikud stipendiumid võib jagada seitsmesse gruppi.

**Aadlike maaomandiga kindlustatud stipendiumid.** Kohalik baltisaksa ühiskond pidas rüütelkondade poolt välja võideldud ülikooli jäävalt kolme Balti kubermangu, st. Balti „maariigi“ omaks ning oli huvitatud Tartu ülikooli ja

tema üliõpilaste eristaatuse säilitamisest võrreldes teiste Venemaa impeeriumi-ülikoolidega. Selle eesmärgi nimel peeti ääretult oluliseks ülikooli üldise hüvangu nimel teha kapitaliannetusi ülikooli nimele. Aadlikest ülikoolivilistlastest olid saanud töösturid-ettevõtjad, moodsad suurmaapidajad või hoopis teadlased-literaadid, kunstnikud, riigitegelased-diplomaadid.

Seaduste alusel kohustusid aadlikud maksma maa- või kinnisvaramaksu kas maal või linnas – sageli mõlemas kohas. Siia lisandus maks ärikapitalilt ja rahakapitalilt ning äri puhaskasumilt jne. Aadliperekonna aastaeelarvesse tuli kindlasti arvestada järeltulijate ning sageli adoptiivlaste kooli- ja korteriraha; lisaks anda taskuraha gümnaasiumis või ülikoolis õppivatele perekonna liikmetele. Kuid seisus kohustas ning kõige selle kõrval pidi jääma ressursse perekonnasisesteks kui muudeks sihtotstarbelisteks donatsioonideks. Kui ise otseselt ei asutatud perekonnanimelist heategevus- või stipendiumifondi, siis tehti annakuid juba funktsioneerivatesse toetusfondidesse. Seisuslikult hästi organiseeritud saksa ühiskond tugines neis üritustes kasvatatud kohusetundele, ülduse heaks teotsemise vaimule ja kristlikule maailmavaatele.

Aastatel 1802–1918 toetas keiserliku Tartu ülikooli kõigist seisustest üliõpilasi 8 aadlike maaomandiga kindlustatud stipendiumirahastut. Traditsioonile pani aluse Liivimaa aadlidaam krahvinna Maria Aurora Mengden L'Estocq ning seda mitte juhuslikult. Liivimaa vana aadlisuguvõsa Lätimaa harust pärit von Mengdenid tulid Tartu ülikooli juba 1643. aastal ja viimane neist, Georgi von Mengden, lahkus Tartu ülikoolist 1912. aastal. Aastatel 1802–1890 valiti Maria von Mengden L'Estocqi stipendiaatideks 43 Tartu ülikooli üliõpilast, valdav osa neist Liivimaalt (29). Stipendium annetati teiste hulgas vaid kolmele von Mengdenile, neist Constantin von Mengden kasutas seda nii Tartus (1824) kui õpireisil Heidelbergis (1825–1826).

Kõige kauem püsis aadlike stipendiumidest ülikooli rahastus von Sieversi perekonnastipendium, kindlustades 110 aasta kestel stipendiumeid 94 üliõpilasele, sh Liivimaa kubermangust 47, Eestimaa kubermangust 19; Kuramaalt tulnutest said Sieversi rahastust stipendiumi seitse üliõpilast. Sieversi stipendiaatide hulka kuulus vaid 14 pärilikku aadlikku. Ülekaalukalt liivimaalaste koolitajaks osutus ka Kurista de Villebois' perekonna stipendium.

Tartu kui ülikoolilinna maine kujundamisele lisas toonust Tähtvere von Wulfide annak nii üliõpilasstipendiumide kui otseselt linnale tehtud annakute näol. Eriti Charlotte Luise Wilhelmine von Pereira annak linnale saabus ajal, mil mil linn osutas senisest enam tähelepanu linna üldisele ilmele ja uuenduskavadele.

Küllalt võimalik, et just mitteaadlike akadeemilise haridustee toetamisega suudeti ületada kõrge seisusebarjäär. Aadli maavaldusega kindlustatud stipendiumid peegeldavad talurahva ja aadlike suhteid haridusesiseuse saavutamise ja kindlustamise pinnalt. Vähemalt antud uurimuse peatükkide põhjal võib vabandada eelarvamusest nagu toetanuks baltisaksa aadel üksnes aadliperekondi või siis sakslastest pärit üliõpilasi.

Tartu üliõpilaste aadlikest doneerijatena jäid kandvaks jõuks Liivimaalt pärit suuremad ning jõukamad aadlisuguvõsad, kelle harud sirutusid ka Eestimaale. Nii viisi ühises majandusruumis tegutsedes toetati ka üliõpilasi.

Kuigi Tartu ülikooli taasavamisjärgseil aastail Kuramaa aadli juhtfiguurid taandasid end, kujunes Tartu ülikool ikkagi peamiseks kuramaalaste koolitajaks Königsbergi ülikooli kõrval. Ka Kuramaal oli vaja juriste, kes tunneks seadusi – provintsiaalõigust, oleks seadusloome loomise juures. Seda oli võimalik õppida mitte Preisi ülikoolides vaid Tartu ülikoolis.

19. sajandi teisel poolel seoses kõrghariduse professionaliseerumisega vaatas ka aadel uute perspektiivste erialade poole ning leidis tarviku olevat panustada tulevaste keemikute, loodusteadlaste ja isegi gümnaasiumiõpetajate koolitamisse.

Annetustegevus keiserlike üliõpilaste heaks hoogustus 1860. aastate teisest poolest. Selle üheks põhjuseks tuleb kindlasti pidada ülikooli kuraatori krahva Alexander Keyserlingi kaitseliini- ja venitustaktikat keskvalitsuse venestuskavade vastu. Tartu ülikooli autonoomia ja oma põhikirja kehtima jäämise nimel riskiti riigieelarve tunduva kärpimisega. Kahtlemata mõjutas see õppekoha finantseerimist.

**Vilistlaskogude ja vilistlaste stipendiumid.** Tartu ülikooli ajaloos on vilistlastest kõneldes enam tähelepanu osutatud teadus- ja õigusloomes, riigiteenistuses või ühiskondlikus elus silma paistnud kasvandikele. Teaduskondade ajalugu saab tihti alguse teaduskuulsusest. Kuid ometi oli Liivi-, Eesti- ja Kuramaa linnades, pastoraatides, Peterburis, Moskvas, Kaukaasia tuntumates linnades Khuthaisis ja Thbilisis rohkelt vilistlasi, kes mõtlesid kunagi Tartus käidud akadeemilisele teele.

Keiserliku ülikooli kahel esimesel juubeli künnisel sündisid Riia, Peterburi ja Moskva vilistlaskogude stipendiumikavatsused, millest enamus stipendiumi põhikirja väljatöötamisest kaugemale ei jõudnud. Aeg ja küllap distant ülikooliga võis olla põhjuseks, miks esialgsest kapitalist stipendiumi, va. Peterburi vilistlaste stipendium, väljamaksmiseni kunagi ei jõutud.

Seevastu Tartu Saksa Korporatsioonide Esindajate Konvendi (*Ch/C!*) burši stipendium kandis auga võetud kohustusi ning maksis puudustkannatavatele üliõpilastele sõltumata nende organisatsioonilisest kuuluvusest hoolega toetusi.

Teadusajaloo seisukohalt on küllalt erilise tähendusega baltisaksa üliõpilaskorporatsiooni *Livonia* 1872. aastal annetatud teadustoetusteks mõeldud stipendium. Teadustoetuse asutajateks olid Tartu ülikooli vilistlased – akadeemia- ja ülikooliteadlastest livonused.

Korporatsiooni *Livonia* liikmetele mõeldud stipendiumi asutas Põltsamaalt pärit akadeemilise haridusega kollegiuminõunikuks tõusnud doktor Theodor Dreyer, kelle perekondlikud sidemed viitavad kaudselt eesti päritolule.

Tunnustust valitud erialaõpingute teaduskonnale – Tartu arstiteaduskonnale avaldasid stipendiumiannetustega mitmedki teaduskonna lõpetanud ja farmaatsiaõppetooli kasvandikud. Kuuest arstiteaduse üliõpilastele osaks saanud stipendiumikapitalist toetasid kaks doktorande. Läti päritolu mereväearst Carlos Otto Rosenberger oli Tartu ülikooli, Böömimaalt pärit professor Wenzel Gruber

hoopis Praha ülikooli vilistlane. Mõlemad hoolitsesid arstiteadlaste järelkasvu eest pakkudes stipendiumi vähem atraktiivsel erialal nagu patoloogia ja anatoomia.

Vene administratsiooni kõrgkihti jõudnud meditsiinidoktor Joseph Bertenson oli üks vähestest juutidest, kes tänu akadeemilisele haridusele suutis ületada juutidele kehtestatud piirangud. Paljude arstiteaduskonna lõpetanute karjäär sai siiski ainuvõimalikuks Venemaa sõjameditsiini teenistuses. Teenistuslehele lisas kaalu ja tagas tõusu teenistusastendikus meedikuna vahetu osalemine sõjategevuses.

Perekonna liinis leidsid üliõpilased rahalist abi perekonnastipendiumidest. Tegelikult olid ka aadlike stipendiumikapitalid asutatud ennekõike toetamaks suguvõsast pärit üliõpilasi. Aadlistipendiumide administratsioon loovutas üsna sageli stipendiumi mitteaadlikest liivimaalastele. Ühest küljest märkis see ülikooli ettepanekute igakülgset arvestamist, teisalt tolerantset suhtumist kõiki-desse Tartu üliõpilastesse.

Perekonnastipendiumi annetajaks oli endine Tartu ülikooli botaanikaiaia ase-direktor ja Peterburi õpetaja Friedrich (von) Seezen abikaasaga; Tartu veterinaariainstituudi professor läti päritolu kuulus mikrobioloog Eižens Zimmers (teadusmaailmas – Eugen Semmer), maailmanäituse Vene ekspositsiooni kuraator Carl Baeckmann, Eestimaa Mikcwitzidest pärit arst Theodor Mickwitz ning riigiametnik Nicolai Christophary.

Eugen Semmeri stipendium oli mõeldud organiseerunud läti üliõpilaste toetamiseks nii Tartu ülikoolis kui veterinaariainstituudis. Nende hulka pidi kuuluma Semmerite perekonna haridustraditsioone jätkavaid perekonnaliikmeid. Stipendiumi kureeris Riia Läti Selts.

Meditsiinidoktor Theodor Mickwitzi loodud perekonnastipendium koolitas suguvõsa liikmetest üksnes usuteadusele pühendunuid. Samal ajal enamus vilistlas- ja perekonnastipendiumeid oli määratud arstiteadusele pühendunud üliõpilastele (vt. Eraalgatuslike stipendiumide teaduskondlik jaotuvus 1802–1918. LISA VI).

Teised perekonnastipendiumid võimaldasid stipendiumi kasutada märksa laiemalt. Seezenite stipendiaatide hulgas oli vaid paar kaugemat sugulast; ülejäänud stipendiaadid olid pärit Riiast, nende hulgas kaheksa lätlasest üliõpilast.

Perekond Christophary legaadist jagus stipendiumi nii lähisugulastele kui Tartu üliõpilaskonna kõige vaesema seltskonna – õigeusu vaimulike seminaride kasvandikele Tartu ülikoolis.

Tartu ülikooli vilistlaste ja vilistlaskogude poolt annetatud stipendiumid kujunesid ühenduslüliks erinevate generatsioonide vahel. Stipendiumiannetus väärtustas üliõpilaseks olemist.

**Professorite stipendiumid.** Lisaks oli vilistlasstipendiumide hulgas mitmeid nii Tartus kui mujal töötanud professorite algatatud stipendiumeid.

Otto Wilhelm Masingu tervituskõne ülikooli taasavamise pidulikul koosolekul ülistas Saksamaal õppinud ja sealt sisse rännanud ülikoolivilistlasi, keda Jumala hooltkandev käsi on juhtinud meie kodupaika, et pühendada



akadeemiaele oma elu.<sup>1367</sup> Ülistatud meeste hulka kuulus kindlasti Saksamaalt pärit õigusteaduse professor Walter Clossius, kelle nime kannab õigusteaduse üliõpilaste erastipendium.

**Haridus- ja kirikutegelaste stipendiumid.** Tartu ülikooli ususteaduskonna näol oli tegemist ainsa evangeelse teaduskonnaga õigeusklikul Venemaal. Tartu ülikoolil oli kandev osa vaimulike ettevalmistamisel, nende maailmvate kujundamisel. Sellest tuleneski annetajate vaieldamatult eriline soov toetada teoloogiaõpinguid. Senistel andmetel teadaoleva 689–692 stipendiaadi hulka kuulus 255 usuteaduskonna üliõpilast. Esimene ainult usuteaduse üliõpilastele mõeldud stipendiumiannak ulatus tagasi protestantliku ülikooli taastamiskava so. uue Vene riigiülikooli ajajärku, mil Liivimaa, Eestimaa ja Kuramaa rüütelkondadel avanes sobiv võimalus kodumaise ülikooli rajamiseks. Tartu ülikooli taasavamise järgsel aastal saabus ülikoolile *Academia Petrina* keeleteaduse professor krahv Johann Schwemschuchi annak.

Keskseks tegelaskujuks oli 19. sajandi 40. aastate Tartu ülikooli akadeemilises miljöös oli professor ja rektor Carl Christian Ulmann. Tema stipendiumiga ühenduses võime taastada 1860. aastate teisel poolel Peterburis lävinud baltisakslaste seltskonna akadeemilise, vaimulikkonna ja riigimeeste tasemel. Suurem osa neist olid Tartu ülikooli kasvandikud nagu pastorid Beckmann, Masing, ülempastor Hillner, pastor Laaland, doktor Rosenberger, Peterburi mäeinstituudi direktor Gregor von Helmersen, aga ka Narva ja Tallinna ärimehed, jpt. Ulmanni fondi asutamise eesmärgiks oli pastoraalteoloogilise koolituse toetamine, mis ühtlasi oli suunatud evangeelse luteri usu kiriku maine kindlustamisele. Mõneti võis Ulmanni nimelise korjandusstipendiumi asutamine olla isegi vastulauseks 1. juunil 1867 ilmunud keiserlikule keeleadiktile, kehtestamaks vene keel kõigis Baltimaade kroonuasutustes. Peagi võis oodata jätkuvat õigeusu kiriku survet.

Ulmanni stipendiumikapital jagas välja 279 stipendiumi. 1880. aastate lõpust alates sattus stipendiaatide hulka üha enam eestlasi. Stipendium täitis talle usaldatud missiooni koolitades maakiriku pastorite esimene põlvkonna. Samaväärset osa etendas Ulmanni stipendium Liivimaa Läti osa kirikuloos.

**Kaupmeeste ja linnakodanike stipendiumid** pidasid silmas kaupmeeskonna ja linnakodanike uue põlvkonna koolitamist mistahes kõrgemas koolis, st gümnaasiumis ja ülikoolides. Sajandivahetusel laienes nendest stipendiumidest toetatud üliõpilaste ring. Baltisakslastest linnakodanike kõrval liitusid heategevusega haridusvaldkonnas vene äritegelased.

Piiskop Ulmanni stipendiumirahastuga võrdsel tasemel toetas Tartu gümnaasiumi õpilasi ja üliõpilasi kunagise Tartu vene kaupmehe Peter Šamajevi

---

<sup>1367</sup> O.W. MASINGU tervituskõne Tartu ülikooli pidulikul taasavamiskoosolekul 22. aprillil 1802. Ladina keelest tõlkinud MARJU LEPAJÕE. – 200 aastat eesti keele ülikooliõpet. 1803 eesti ja soome keele lektoraat Tartu ülikoolis. Juubelikogumik. Tartu Ülikooli eesti keele õppetooli toimetised 25. Koostaja V.-L. Kingisepp. Toimetaja M. Erelt. Tartu Ülikool 2003. Lk. 12–13.

annak, mille väärtpaberid jäidki Esimese maailmasõja puhkedes hoiule Pariisis Rotschildi pank.

**Teaduskapital.** Aastatel 1870–1917 (...1939) jagas Tartu ülikoolis preemiaid parimatele teadustöödele ja teaduslike välislähetuste stipendiume Robert Heimbürgeri sihtasutus. 1869. aastal koostatud kapitali põhikiri nägi ette veel toimetulekutoetuste maksmist toitja kaotuse puhul akadeemilise isiku perekonnaliikmete.

Esimene teaduspreemia, antud juhul täispreemia 510 rubla, omistati Heimbürgerite annakult Woldemar Dahlile vene keele seletava sõnaraamatu eest. Seni teadaolevail andmeil jagati Tartu ülikooli vilistlastelt ilmunud töödele sellest fondist 31 täispreemiat ja neli poolpreemiat

Kuni kuuskümmend protsenti Heimbürgeri rahastust kavandati teaduslähetuste toetamiseks. Aastatel 1870–1917 maksti välja 56 erineva suurusega reisitoetust, tänu millele sai võimalikuks enesetäiendus küll keeleteaduse, kirurgia, keemia, raamatukogunduse, geoloogia, loomakasvatuse jt erialadel (vt. LISAD II ja III).

Robert Heimbürgeri teadusstipendiumiga seonduv asetab uude valgusesse baltisaksa maa-aadli. August von Siversi tegevus 1890. aastatel Heimbürgeri stipendiumi sihtasutuse administraatorina suutis täiendada Heimbürgeri rahastut väärtpaberitega. Teadusfondi investeeriti 17 Lõuna-Eesti mõisale võetud pantlehti ja riigiväärtpabereid.

Heimbürgeri kogukapital püsis tänu uutele tagatistele 36 000 rubla piires. Järelikult võiks ka Robert Heimbürgeri sihtasutuse lisada aadlike maaomandiga kindlustatud stipendiumide hulka. Mõisatele võetud pantlehtedega toetas aadel Tartu ülikooli vilistlastest teadlaste ja noorte õppejõudude teadustegevust.

**Üleriiklikud stipendiumid.** 19. sajandi teisel poolel toimunud hüppeline stipendiumiannakute arvu kasv üle riigi seostub ühelt poolt Venemaal läbi viidud semstvoseadusega. Seadus võimaldas semstvotel oma äranägemisel kulutada raha noorte koolitamiseks nii Moskvas, Peterburis kui Tartus. Lisaks varemalgatatutele asutati sajandivahetusel uusi, kõige vaesematele üliõpilastele, sealhulgas vaimulike seminaride kasvandikele, suunatud õppekapitale.

Tartu üliõpilane eelistas kandideerida koduülikoolile annetatud ja igasuguste ülikoolijärgsete kohustusteta aadli, vilistlas- haridus- ja kirikutegelaste stipendiumidele.

**Stipendium keiserlikus Tartu ülikoolis 1802–1918.** Tartu ülikoolile eraldatud riiklike stipendiumide hulk oli tagasihoidlik: 19. sajandi alguses 12 tava-stipendiumi, 19. sajandi 30. aastatel suurendati tavastipendiaatide arvu 30-le, lisaks riikliku koolitustellimuse alusel eraldatud stipendiumid nn. kroonu-stipendiumid usuteaduse ja õpetajate instituudile (pedagoogilisele seminarile), arstiteaduskonna juures tegutsevale meditsiiniinstituudile, Leedu seminaristidele. 1865. aastal kehtestati teaduskondlikud stipendiumid ajaloo-keeleteaduskonnale ja füüsika-matemaatikateaduskonnale. Riiklikest vahenditest eraldati stipendiumideks ja toetusteks 10400 kuni 14000, 1880. aastate lõpul juba 17500 rubla. Hinnanguliselt moodustas see 1860. aastatel 5 protsenti, 1870. aastatel ligikaudu 6–4,2% ning näiteks 1880. aastate keskel 5% ülikooli eelarvest.

20. sajandi algul suurendati stipendiaatide arvu 56–60-le. 1901. aastast oli riikliku stipendiumifondi suuruseks juba aastati erinevalt 17500–25000 rubla. Ülikooli eelarves moodustas stipendium senistel uurimistulemustel 20. sajandi algul keskmiselt 4,6–6%. 1905. ja 1913.–1917, mil stipendiumi keskmine rahastu oli 25000 rubla ümber, küündis riiklikest vahenditest finantseeritud stipendiumide osa ülikooli eelarves 7,7–7,8 protsendini. Lisaks era- ja riiklikele stipendiumidele maksti aastatel 1901–1918 ülikooli erivahendite so. endateenitud sissetulekute summadest igal aastal ligi 5000 rubla mahus ühekordseid toetusi.

Keiserliku Tartu ülikooli üliõpilaskonda toetas suuremas või vähemas mahus ligi 70 erinevat nimelist stipendiumi, neist 29 funktsioneerisid tänu stipendiumi administratsiooni sihikindlamale koostööle ülikooliga ning stipendiumi doonaatoritele, püsivamalt. Tartu ülikooli valitsuse protokollides ja asjaajamises figureerinud annakutest jäid paljud ühekordseteks avaldusteks või piirdusid tahteavaldusena, isegi ettepanekuna.

Stipendiumide asutamine hoogustus 19. sajandi teisel poolel, mil võis arvestada 19 nimelise stipendiumikapitali finantsvara realiseerumisega üliõpilasi toetavateks stipendiumideks. 20. sajandi algusaastail lisandus neile 4 stipendiumi (vt. Eraalgatuslike stipendiumide kapital. LISA IV).

Kuni teaduskondlike stipendiumide kehtestamiseni (1865) oli 1802–1866 funktsioneerinud kaheksa stipendiumi väärtpaberitelt laekunud tulu so. rahasumma stipendiumideks, isegi aastati suurem kui riiklik tavastipendium (arvestamata siinjuures koolitustellimuse kroonustipendiumid). Kõik koos aga ületasid muidugi eraalgatuslike stipendiumide rahastu. Seoses üleminekuga teaduskondlikule stipendiumisüsteemile, võrdsustus esialgu riiklikest vahenditest eraldatud stipendiumide ja toetuste osa erakapitalist makstud stipendiumidega. Vahe paisus riiklikest vahenditest eraldatud õppekapitali kasuks 1890. aastaist alates, mil hääbumas oli seni stipendiume maksnud krahvinna L'Estocqi stipendium ja vaatamata uute vilistlasstipendiumide asutamisele 1890. aastate algul (Christophary, Kozlov, Zimmermann).

1895. aastaks ulatus Tartu ülikooli üliõpilaskonna heaks annetatud kapitalide nominäälväärtus 360560 rublani (ilma Tartu linnavalitsuse administreeritava Peter Šamajevi stipendiumita), millest arvestuste alusel teenis kogu annetatud väärtpaberifond ligikaudu 16225 rubla, mis oli peaaegu võrdne riigieelarvest eraldatud stipendiumirahastuga (moodustas ca 6% ülikooli eelarvest.) Kümme aastat hiljem oli ülikoolil kasutada stipendiumideks mõeldud väärtpabereid 253947 rubla eest. Võiks arvata, et pidevalt korrigeeritud väärtpaberite intressimäär ja madala intressimääraga (4%) emiteeritud riigiväärtpaberid ei soodustanud eraalgatuslike stipendiumikapitalide väärtpaberivaru kasvu. Samal ajal tuleb arvestada kuldvääringule üleminekul (1895–1897) toimunud Vene rubla tugevnemisega.

1915. aastaks kasvas Tartu ülikooli üliõpilaskonda pikemat aega doneerinud erastipendiumi põhikapitalide väärtpaberite nominaalväärus ligi 297617 rublale, mis andis aastas ligikaudu 11 500 rubla ning võimaldas aastas eraldada stipendiumifondi 8750 kuni 10050 rubla (koos Tartu linnavalitsuse administ-

reeritava Peter Šamajevi stipendiumiga ligikaudu 17000–18000 rubla). Nime-  
tatud summa jäi küll alla riigieelarvest eraldatule kuid oli peaaegu võrdne igal  
aastal laekunud matriklmaksuga (ilma Šamajevi stipendiumita).

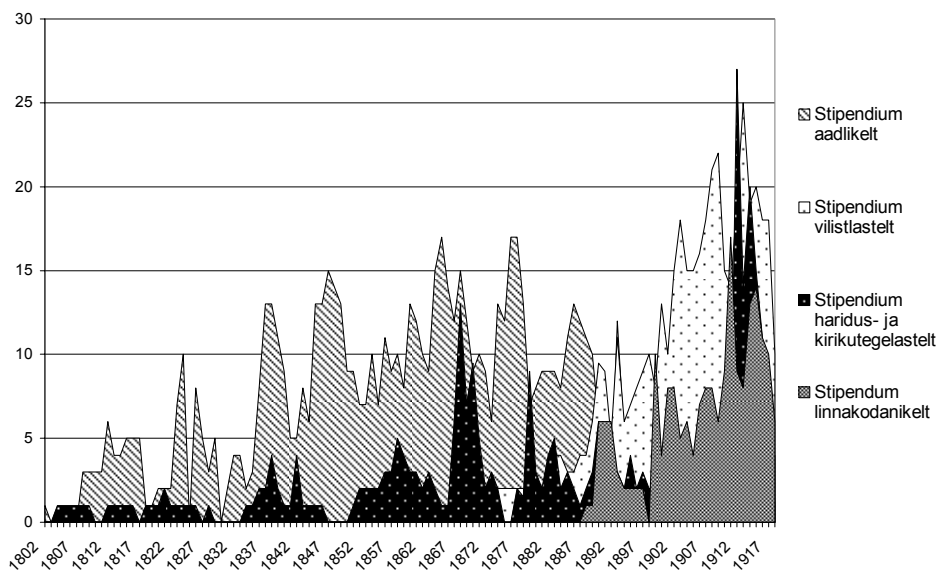
Haridusannaku teostajatena kerkisid esile Liivi- ja Kuramaa aadlisuguvõsad  
ning nende kõrval eriti Riia linnakodanikud ja kaupmehed. Kõige enam oli  
Liivimaalt pärit stipendiaate, mistõttu stipendiaatide seisukohalt võib Tartu  
ülikooli täie õigusega lugeda isegi venestamise perioodil liivimaalaste üli-  
kooliks. Senistel andmetel doneerisid eraalgatuslikud stipendiumid 340 Liivi-  
maa kubermangust pärit Tartu ülikooli üliõpilast (vt. Eraalgatuslike stipendiu-  
mide stipendiaatide päritolu 1802–1918. LISA V.)

Algallikate alusel välja selgitatud eraalgatuslike stipendiumide 689–692  
stipendiaadist kuulusid 255 usuteaduskonna ja 259 arstiteaduskonna üliõpilaste  
hulka. Nimelist stipendiumi õnnestus saada ka 133 õigusteaduskonna üliõpi-  
lasel. Esitatud tulemus ei ole kindlasti lõplik, sest kõikide stipendiaatide välja-  
selgitamist tuleks jätkata piiskop Ulmanni ja kindlasti Tartu kaupmees Šamajevi  
ning vilistlaskogude stipendiaatide osas.

Aadli maaomandiga kindlustatud stipendiumifondid maksid aastate lõikes  
kõik kokku 884 aastastipendiumi 304–306 stipendiaadile. Vilistlaste stipen-  
diumid maksid ligi 200 stipendiaadile 449,5 aastastipendiumi, haridustegelased  
334 aastastipendiumi ligi 140 erinevale isikule. Alljärgev joonis 4 iseloomustab  
eraalgatuslike stipendiumide (stipendiumid aastate lõikes väljenduvad konk-  
reetsemalt lisas: Eraalgatuslikud stipendiumid aastate lõikes 1802–1918. LISA  
VII) dünaamikat.

Liivimaa aadel annetas Tartu ülikooli üliõpilastele stipendiumideks alates  
ülikooli taasavamisest koos Kuramaa haridustegelase professor Schwemschuchi  
annakuga kuni 1868–1870. aastateni, mil haridus- ja kirikutegelaste stipendiu-  
mid saavutasid hariastme. Eelkõige võib seda seostada piiskop Carl Ulmanni  
stipendiumiga asutamisega.

Aadli osa jäi tagasihoidlikumaks 1880. aastate esimesel poolel ja 1890. aas-  
tatel. 1890. aastatel hoogustus aga vilistlaste annetatud õppekapitalide osa.  
Linnakodanike panus Tartu ülikooli üliõpilaste doneerimisel paistis silma 1899  
ja 1911 ning Tartu vene ülikooli viimasel aastakümnel, mil Tartu linnavalitsuse  
kaudu maksti Peter Šamajevi stipendiumi. Alates 1912. aastast kasvasid  
stipendiumifondide rahalised võimalused ja see võimaldas semestriti kinnitada  
erinevate eraalgatuslike fondide stipendiume senisest enamatele üliõpilastele.



**Joonis 4.** Eraalgatuslikud stipendiumid 1802–1918.

Keiserliku Tartu ülikooli üliõpilaskonda toetanud legaatidest valdava osa moodustasid ikkagi aadli maavaldusega kindlustatud stipendiumid, millele tuleb lisada Robert Heimbürgeri teadusfondi doneerimine maavaldusega tagatud väärtpaberitega. Selle kõrval ei saa alahinnata vilistlaste ja haridustegelaste stipendiumialgatusi.

1905.–1906. aastal ja Esimese maailmasõja aastail, eriti 1915–1917, ajastul, mis Tartu ülikooli elus kujunes seoses evakueerumiskavadega äärmiselt keerukas, tunnetas nii aadel kui vilistlaskond vajadust senisest enam kaitsta ülikooli järjepidevust. Üheks võimaluseks oli stipendiumiannetus senisest enamatele üliõpilastele. See innustas revolutsioonisündmuste ja sõja ajal katkenud õpinguid jätkama. Stipendiumide arvu kasvu soodustas ühelt poolt aastati kasvanud stipendiumifondi väärtpaberites kapital, teisalt ülikooli professori siiras soov toetada oma üliõpilasi.

Veel 19. sajandi keskel olid eestlased talupojarahvas ning vaid üksikud jõudsid akadeemilisele rajale. Tartu ülikooli professorile läks korda riiklikule kui erakapitalist makstavale stipendiumile kandideerimisel üliõpilase eksamitulemuste kõrval vallast või pastoraadist välja kirjutatud vaesustunnistus, mis pidid tagama õppemaksuvabastuse või osa saamise ülikoolile annetatud õppekapitalidest.

Eraalgatusel on eesti hariduselu ja kultuuri kujundamisel olnud tugevad traditsioonid Aleksandrikooli liikumise ajast alates, mil asutati Aleksandrikooli Peakomitee ning Eesti kaeti abikomiteede võrguga, mille ülesanne oli koguda raha kooli asutamiseks ja eestikeelse hariduse virgutamiseks. Aleksandrikooli liikumist võib lugeda eesti rahvuslike sihtasutuste ja fondide eelkäijaks. Kindlasti said mitmedki liikumise algatajad innustust õpinguaastail neid toetanud

eraalgatuslikest stipendiumidest. Kõikidest teadaolevatest stipendiaatidest moodustasid eesti päritolu üliõpilased 15% (106 üliõpilast- stipendiaati, neist peaaegu pooled Tartust ja Tartumaalt).

Aastatel 1802–1918 moodustasid erakapitali finantseerimisel toimunud stipendiumifondi stipendiaatide enamiku – 72%, (balti)saksa (neist 12% aadlikud) üliõpilased. Vene päritolu üliõpilasi oli nimeliste stipendiaatide hulgas 9% (65) ning nimetatuist valdav kontingent tuli Tartu ülikooli vaimulike seminaride lõpetanutena. Paraku jäi läti rahvusest üliõpilaste osa stipendiaatide hulgas tagasihoidlikuks (teada 26 üliõpilast, so. 3% stipendiaatidest) kuigi nii riialased kui läti üliõpilased võisid loota eelkõige neile annetatud stipendiumidele. Eraalgatuslike stipendiumide stipendiaatide hulgas kohtas leedulasi, poolakaid, grusiine (3) ning juute (5).

Senise uurimistöö tulemusel võisid eraalgatuslikud stipendiumid toetada kindlasti 2 või mõnel aastal napilt 3% Tartu ülikooli üliõpilaskonnast, mida oli oluliselt vähem kui näiteks Moskva või Peterburi ülikoolis. Riiklikest vahenditest makstud stipendiume sai kasutada a. 1802–1850 ligi 6%, järgnevatel aastatel 7–4,2% üliõpilaskonnast. Teaduskondlike stipendiumide kehtestamise järel kerkis ajutiselt riiklike stipendiaatide osa üle 11%. Seoses üliõpilaskonna arvukusega 20. sajandi esikümnendil langes riiklikest vahenditest toetatud stipendiaatide osa 3–4%. Õppemaksudest vabastati 7,9–10% üliõpilastest, kellest osa kuulus riiklike stipendiumide saajate hulka. 1912–1913. aastal riiklike ja eraalgatuslike stipendiumide arv ühtlustus, mõlemaid 69–71 aastas, ulatus stipendiaatide osa üliõpilaskonnas kokku 5,9 protsendini. Relatiivselt samaväärsena püsis stipendiaatide osa üliõpilaskonnas kuni vene ülikooli lõpuni 1918. aasta kevadsemestril.

Paraku jääb esialgu veel teadmata, mil viisil innustas stipendium üliõpilast õppima, sest enam on stipendiumide taotlemisel rõhutatud kehva majanduslikku olukorda. Antud töö varal võime siiski tõdeda, et ülikooli lõpetamine, edasine karjäär ning eluhoiak sõltus üliõpilaspäevil kogetust – akadeemilise üldsuse ning eraalgatuslike stipendiumide annetajate ning stipendiumide administratsiooni üliõpilasi soosivast hoiakust.

Akadeemiline karjäär jätkus Tartu ülikooli õppejõuna rohkem kui kümnekonnal stipendiaadil, teiste hulgas keiserliku ülikooli rektor professor Ottomar Meykow; õppejõududena Trauhott Hahn, Carl Erdmann, Abraham Landau, Bernhard Körber, Eesti Vabariigi Tartu Ülikooli hoolekandja Peeter Põld, usuteaduse professor, hilisem EELK piiskop Hugo Rahamägi.

Tartu ülikooli ülikooli doneerinud isikud ja professorid ehitasid üliõpilaskonda ning ülikooli teadlaste teadustegevust toetanud, sealjuures hästi toimunud annetusefondi. Missioonitunde kõrval lähtus sihtotstarbelise kapitali annetamine pragmaatilistest kaalutlustest. Riiklik stipendiumipoliitika kindlustas eelkõige riigile äärmiselt vajaliku erialaõppe rahastamise. Akadeemilisel teel ka kitsama eriala õpinguteks tehtud vaba valik jäi enamasti olulise riigipoolse toetuseta.

Kõik annetused ja toetused teenisid tollal Tartu ülikooli vaba ja loovat vaimu ning arendasid tolerantsust parimal võimalikul viisil.

## Stipendiumiga seotud mõisad 1802–1918

### *Tartu ülikooli mõisad*

1805 Vaiatu, Võtikvere Torma khlk\*, Taabri Tartu –Maarja khlk, Kastre Võnnu khlk  
Tartumaa, Aidu Paistu khlk Viljandimaa  
1806? Vana-Kuuste Kambja khlk Tartumaa

### *Johan Georg von Thomsoni stipendium*

ja *Christopher Albrecht Güldenhoffi konkurss*

1789 Paju Luke khlk Valgamaal  
1803 Kemere [Kemmern]

### *1807 Sieversite perekonnastipendium*

1807 Bauņu/Bauni  
Vana-Vigala, Kivi-Vigala Vigala khlk Läänemaa  
Aakre Rõngu khlk Tartumaa  
Varudi Viru-Nigula khlk Virumaa  
1866 Uue-Salu Märjamaa khlk Läänemaa

### *Stephan Guillemot de Villebois' stipendium*

1829 Nava, Kilbavere km Palamuse khlk Tartumaa  
1835 Kurista Võnnu khlk Tartumaa  
Uus Laitse Nissi khlk Harjumaa  
Rannapungerja Iisaku khlk, Tammiku ja Salla Simuna khlk Virumaa

### *Johann Reinhold von Stackelbergi stipendium*

1854 Veriora Rāpina khlk Võrumaa,  
Jõksi Paistu khlk, Kabala-Ollepa Pilistever khlk Viljandimaa

### *Alphonse von Pereira nimeline stipendium*

1868 Rogosi/Ruusmäe Rõuge khlk, Hurmi Kanepi khlk Võrumaa,  
Krüüdneri Kambja khlk Tartumaa  
1890 Sõmerpalu Urvaste khlk Võrumaa, Võisiku Kolga-Jaani khlk Viljandimaa,  
Karksi Karksi khlk Pärnumaa  
1893–1894 Tammistu Tartu-Maarja Tartumaa, Suure-Kambja Kambja khlk Tartumaa

### *Robert Heimbürgeri teadusfondi doonormõisad*

1894 Ahja, Krüüdneri, Leevi, Luke (Nõo) Reastvere (Luua), Reola, Ropka, Rõngu,  
Tähtvere, Vaimastvere, Viira (Tartu-Maarja), Vorbuse Tartumaal;  
Krentstali, Tamme Võrumaal;  
Tarvastu, Pällastvere, Olustvere Viljandimaal.

\* khlk – kihelkond

## Robert Heimbürgeri teadustöö preemia

Aasta	Teadustöö preemia laureaata, auhinnatud teadustöö	Preemia
1870	Woldemar Dahl, Erklärendes Wörterbuch der Grossrussischen Sprache/ Tol'kovyj slovar' živogo velikago rossiiskago jažyka B.I.Dal'ja. Tom I–IV. Moskva 1863–1866.	510.–
1871	Johann Wiedemann, Estnisch-Deutsches Wörterbuch. St. Petersburg 1869.	510.–
1872	Alexander von Oettingen, Die Moralstatistik, inductiver Nachweis der Gesetzmäßigkeit sittlicher Lebensbewegung im Organismus der Menschheit. Erlangen 1868.	517.50
1873	Leo Meyer, Die gotische Sprache ihre Lautgesetze. Berlin 1869.	258.75
1873	Arthur Böttcher, Ueber Entwicklung und Bau der Gehörlabyrinths. Dresden 1869.	258.75
1874	Alexander von Bunge, Labiatae Perficae. St. Petersburg 1873.	517.–
1875	Victor Hehn, Die Culturpflanzen und Haustiere in ihrem Übergange aus Asien nach Europa. Berlin 1874.	517.–
1876	Eugen Petersen, Die Kunst des Pheidias am Parthenon zu Olympia. Berlin 1873.	525.–
1877	Dr. Woldemar von Gutzeit, Wörterbuch der deutschen Sprache Livlands. Riga 1874.	262.–
1878	Dr. Friedrich Georg von Bunge, Liv-, Est- und Kurländisches Urkundenbuch. Nebst Regesten. Riga 1852–1873.	525.–
1878	Georg von Seidlitz, Fauna Baltica- die Käfer der Ostseeprovinzen Russlands. Dorpat 1872–1875.	262.–
1879	Jakob Gottlieb Napiersky, Die Quellen des rigischen Stadtrechts bis zum Jahre 1673. Riga 1876.	525.–
1880	Carl Schmidt, Über die Nut, der Flour des Phosphoriten und Siliaten.	525.–
1881	Konkurssi ei toimunud	
1882	Põhikirja muutmine	
1883	Freidrich Schmidt, Revision der Ostbaltischen Silur...St. Petersbrug 1881.	532.–
1884	Gustav Teichmüller, Methodik für den elementaren....	532.50
1885		seni andmed puuduvad
1886	Erich von Harnack, Lehrbuch für Arzneimittellehre	505.87



1887	Leopold Schröder, Mâitrâyanî Samhitâ. I–IV. Leipzig 1881–1886.	513.–
	Wilhelm Stieda, Hansische Zollbücher. Halle 1887.	509.40
1891/ 92	Friedrich Carl Krüger, Die Verdauungsfermente beim Embryo und Neugeborenen. Wiesbaden 1891.	512.–
1892/ 1893	A. Bielenstein, Die Grenzen der lettischen Volksstammes und dier lettischen Sprache in der Gegenwart und im 13. Jahrhundert. St. Petersburg 1892.	513.–
1895	Theodor Georg von Bunge Der baltische Civilprocess nach der Justizreform vom Jahre 1889. Berlin 1891.	527.25
1896	Carl Erdmann, System des Privatrechts der Ostseeprovinzen Liv-, Est- und Kurland. Riga 1889–1894.	527.25
1896	Alexander Schmidt, Zur Blutlehre. Leipzig 1892; Weitere Beiträge zur Blutlehre. Wiesbaden 1895.	527.25
1897	Wolfgang Schlüter, Geschichte der altsächsischen Sprache I. Göttingen 1892.	527.25
1898	Eduard Lehmann, Flora von Polnisch Livland.	480.93
1899	J Frey, Tod, Seelenglaube und Seelenkult im alten Israel. Leipzig 1892.	493.–
1901	Johannes Engelmann, Ucebnik russkogo sudebnoproizvodstva. Jur'ev 1899 Abraham Grünfeld, O.Lassar, Die Lepra in Dongebiete. Ein Atlas. Berlin 1901.	á 493.76
1906	Hermann Thruhart, Pankreas – Pathologie. Ilm. andmed puuduvad.	546.34
1911	Ivan Georgijevski, O hirurgii serdca. Ilm. andmed puuduvad.	559.–
1912		605.–
1913	Ernst Leyst. Elutöö preemiana.	607.90
1914	Grigori Barhov, Obščaja arifmetika. Ilm. andmed puuduvad.	609.83
1915		609.83
1916		613.02

## Robert Heimbürgeri reisistipendium

Taotlemise aasta	Stipendiaat	Eriala	Summa või kandideerimine
1870	Ernst Bergmann	kirurgia	510.–
1870	Edmund Russow	botaanika	510.–
1871	Carl Gaethgens	farmakoloogia/füsioloogia	1020.–
1872	Woldemar Masing	saksa keel ja üldine kirjandus	517.50
1872	Georg von Seidlitz	zooloogia	517.50
1873	Richard Hausmann	ajalugu/arheoloogia	1035.–
1874	Emil Rosenberg	anatoomia	1035
1875	Ludwig Senff	terapia	1035.–
1876	Johann Lemberg	keemia/mineraloogia	1050.–
1877	Otto Waltz	ajalugu/üldajalugu	1050.–
1878	Leonhard Kessler	günekoloogia	1050.–
1879	Gustav von Bunge	keemia/füsioloogia	kandideeris
1880	Carl Bergbohm	õigusteadus	kandideeris
1880	Wilhelm Ostwald	keemia	kandideeris
1881	Carl Bergbohm	õigusteadus	1050
1881	Gustav von Bunge	keemia/füsioloogia	1065.–
1882			Põhikirja muutmise
1883	Woldemar Masing	keeleteadus/saksa keel	1025.–
1884	Leopold Schröder	võrdlev keeleteadus	1025.–
1885	Johannes Klinge	botaanika	kandideeris
1886	Woldemar Masing	keeleteadus/bulgaaria keel	1025.–
1887	Reinhold Seeberg	teoloogia	1025.–
1888	Leopold Schröder	võrdlev keeleteadus	1025.–
1889	Johann Klinge	botaanika/sood	513.–
1890	Oscar Wiedemann	üldkeeleteadus	513.–
1891	Ludwig Struwe	teraapia	512.–
1892	Gustav Tammann	keemia	512.–
1893			seni andmed puuduvad
1894	Woldemar Masing Gustav Grofe	keeleteadus/saksa keel matemaatika	á 517.–
1894	Johann Klinge	taimegeograafia	517.–
1895–98	Gustav Tammann Viktor Šengsfi Theodor Molien	keemia embrüoloogia matemaatika	igal aastal á 1001.–
1899	Wolfgang Schlüter	raamatukoguhoidja	987.52
1900	Theodor Molien	matemaatika	?

1901	Vladimir Grabar Jēkabs Lautenbachs Alexander Pridik	rahvusvaheline õigus keeleteadus klassikaline filoloogia	á 493.–
1902	Konstantin Pokrovski	astronoomia	1033.69
1903	Eduard Tomson Konstantin Pokrovski Conrad Grass	loomakasvatus astronoomia usuteadus	á 1074.73
1904	Johann Frey	usuteadus	1074.73
1904	Jēkabs Lautenbachs Arvid Thomson	keeleteadus ökonoomika (põllumajandus)	á 1092.–
1905	Johann Robert Schindelmeiser	farmaatsia	1092.68
1906	Jānis Endzelīns	keeleteadus/vene keel ja kirjandus	1118.–
1907	?		1092.68 *
1908	GeorgLandesen Ivan Georgievski	keemia kirurgia/topograafiline anatoomia	á 1118.33
1909	Mitrofan Bertškevitš	üldajalugu	1118.33
1910			seni andmed puuduvad
1911	Ivan Georgievski	kirurgia/topograafiline anatoomia	kandideeris
1912	Ivan Georgijevski	kirurgia/topograafiline anatoomia	1210.–
1913	Ivan Širokogorov	üldpatoloogia, patoloogiline anatoomia	1215.80
1914	Nikolai Kulšašev	keemia	1219.65
1915	Vladimir Bogatšev	Geoloogia/ hüdrogeoloogia	1224.–
1916	Aleksander Paldrock	dermatoloogia	1226.–
1917	Aleksander Paldrock	dermatoloogia	soovitus

Allikas lisadele II, III:

EAA. 402-4-975. L. 1-635; 402-4-977.L.104-377; 402-4-973. L.114-188;  
402-4-1247;402-4-1514.L. 489-490; 402-9-122.L.14,23-24,27,41;  
402-9-124. Pagineerimata; 402-9-369. L.10-112; 402-9-582,583,589,703,705,706,  
710,720. Pagineerimata.

HAIN TANKLER: Die Universität Tartu/Dorpat und Bayern. – Bayern und Osteuropa.  
Aus d. Geschichte der Beziehungen Bayerns, Frankens und Schwaberns mit Russland,  
der Ukraine und Weissrussland.Hrsg. von HERMANN BEYER-THOMA.Wiesbaden 2000.  
S. 269,276,288.

E.OISSAR:Tartu ülikoolis kaitstud väitekirjad 1802–1918. Bibliograafia. Tartu 1973.  
Tartu ülikooli arstiteaduskonnas kaitstud väitekirjad 1892–1917. Koostaja V.Leek,  
Tartu 1965.

\* 1907. aasta summast osa kulutati 1905. ja 1906. aasta stipendiaatidele.

## Eraalgatuslike nimeliste stipendiumide kapital

Stipendium	Kapitali* laekumine	Algkapital nominaalväärtuses	Aastad				Stipendiaate	Aastaintress sularahas (hõbeda alusel)	Teaduskond
			1885	1895	1905	1915			
L'Estocq	12.12.1802	15000**	0				43	250	Kõigile
Sievers	02.11.1808	4571***	8550	29960	34360	44960	95	427	Kõigile
Thomson	16.10.1803	5000***	0	0	0	0	2	639	Usu-
Villebois	22.01.1835	10000***	0			0	75	250–275	Kõigile
Stackelberg	20.07.1854	3600	3500	3400	3500	3800	22	121–60	Usu-
Wulf	29.08.1862	5000	4300	11500	11900	14100	41	162–348	Õigus
Pereira	05.12.1868	10000	10000	10000	10000	10000	20	250	Kõigile
Freymann	05.11.1884	180000	0	180000	0	0	8	9000	Kõigile
Rosenberger	20.06.1869	6100	700	6300	6400	6400	28	309	Arsti-
Zimmermann	12.05.1893	6460	0	6300	6700	7200	17	228	Arsti-
Kozlov	14.12.1893	6000	0	6000	6200	6400	12	188	Arsti-
Šelar	28.11.1901	8000	0	0	8000	8300	10	203	Arsti-
Kreslawsky	14.08.1895	14000	11200	12100	11700	13300	23	397	Farmaatsia
Müller	24.08.1886	20000	0	22900	27000	31200	22	950	Farmaatsia
Gruber	5.12.1902	12000	0	0	12500	14600	3	197	Arsti-
Bertenson	18.06.1895	6100	6200	6200	6600	6600	9	114	Arsti-
Baeckmann	03.12.1880	3300	4100	4400	5100	5100	12	200–205	Kõigile

Mickwitz	14.09.1884	8000	8000	8000	8700	8800	9100	10	320–440	Usu-
Sezen	27.07.1897	16125	0	0	0	27087	29187	28	222	Eelistatult riialastele kõigis teaduskondades
Christophary	26.11.1888	6000	0	0	7200	8200	11400	11	300	Kõigile
Semmer	11.10.1906	5000	0	0	0	0	5000	1	261	Eelistatult korp! Lettonia liikmele kõigis teaduskondades; Tartu veterinaariainstituudis
Tischer	07.09.1842	6600	9500	0	0	0	0	35	475	Kõigile
Dreyer	23.11.1890	7300	0	8300	8400	8400	8400	20	389	Korp! Livonia, kõigile
Doss	14.08.1902	10300	0	0	0	10500	10500	3	378	Majandus
Schwemschuch	24.04.1803	2000	0	0	0	0	0	36	260	Usu-
Ulmann	03.02.1867	13500	15900	16500	16500	16500	16500	79	675–846	Usu-
Berthé	01.05.1876	6288	6850	8000	10700	10700	11069	17	342–450	Usu-
Popov	04.09.1886	6000	0	6600	6900	6900	7600	6	228	Kõigile
Ziegel	20.05.1892	6000	0	6200	6900	6900	8400	4	300	Kõigile
Kokku		408244	88800	360560	253947	289116	692			

\* Kapitali laekumine Tartu ülikooli erivahendite arvele.

\*\* Rublades (hõbedas).

\*\*\* 1802–1839 ümberarvatuna assignaatrublades kehtinud kursi alusel.

## EraAlgatuslike stipendiumide stipendiaatide päritolu 1802–1918

Stipendium	Legaat	Liivimaa kubermang	Eestimaa kubermang	Kuramaa kubermang	Poola-Leedu kubermang	Venemaa sisekubermangud	Kaukaasia	Mujalt	Kokku
L'Estocq	1802	29	4	6	1	2	0	1	43
Sievers	1807	47	19	7	5	13	4	0	95
Thomson	1803	2	0	0	0	0	0	0	2
Villebois	1835	55	10	7	1	2	0	0	75
Stackelberg	1854	7	4	4	2	2	3	0	22
Wulf	1862	36	0	2	0	3	0	0	41
Pereira	1868	10	7	3	0	0	0	0	20
Freymann	1884	2	0	6	0	0	0	0	8
Rosenberger	1868	10	1	4	1	11	1	0	28
Zimmermann	1893	3	1	0	0	12	1	0	17
Kozlov	1893	2	0	0	0	9	0	1	12
Šelar	1901	0	0	0	0	8	2	0	10
Kreslawsky	1894	1	2	1	0	19	0	0	23
Müller	1885	8	2	2	1	9	0	0	22
Gruber	1894	1	0	1	0	1	0	0	3
Bertenson	1895	1	1	0	2	4	0	1	9
Baackmann	1878	6	2	0	0	2	0	2	12
Mickwitz	1883	2	5	0	0	3	0	0	10
Seezen	1884	27	0	0	0	1	0	0	28

Christophary	1886		3	0	1	1	6	0	0	11
Semmer	1906		1	0	0	0	0	0	0	1
Tischer	1827/1843		20	4	7	0	1	0	3	35
Dreyer	1895		18	0	1	1	0	0	0	20
Doss	1901		0	0	0	0	3	0	0	3
Schwemschuch	1803		0	0	36	0	0	0	0	36
Ulmann	1866/1867		35	10	4	13	13	1	3	79
Berthé	1875		5	4	1	1	5	1	0	17
Popov	1886		6	0	0	0	0	0	0	6
Ziegel	1892		3	0	1	0	0	0	0	4
Kokku			340	76	94	29	129	13	11	692

## Eraalgatuslike stipendiumide teaduskondlik jaotuvus 1802–1918

Stipendium	Legaat	Teaduskonnad								Kokku
		Usu	Arsti	Õigus	Ajaloo-keele	Füüsika-matemaatika	Põllumajandus			
L'Estocq	1802	8	9	22	3	1	0			43
Sievers	1807	21	49	17	3	5	0			95
Thomson	1803	2	0	0	0	0	0			2
Villebois	1835	22	31	22	0	0	0			75
Stackelberg	1854	22	0	0	0	0	0			22
Wulf	1862	0	0	41	0	0	0			41
Pereira	1868	5	3	4	4	4	0			20
Freymann	1884	4	2	0	0	0	0			6
Rosenberger	1868	0	28	0	0	0	0			28
Zimmermann	1893	0	17	0	0	0	0			17
Kozlov	1893	0	12	0	0	0	0			12
Šelar	1901	0	10	0	0	0	0			10
Kreslawsky	1894	0	23	0	0	0	0			23
Müller	1885	0	22	0	0	0	0			22
Gruber	1894	0	3	0	0	0	0			3
Bertenson	1895	0	9	0	0	0	0			9
Baeckmann	1878	3	4	1	2	2	0			12
Mickwitz	1883	10	0	0	0	0	0			10



Seezen	1884	8	8	4	2	6	0	28
Christophary	1886	1	4	3	1	1	0	10
Semmer	1906	0	1	0	0	0	0	1
Tischer	1827/1843	12	11	10	2	0	0	35
Dreyer	1895	5	6	3	3	1	2	20
Doss	1901	0	0	3	0	0	0	3
Schwemschuch	1803	36	0	0	0	0	0	36
Ulmann	1866/1867	79	0	0	0	0	0	79
Berthé	1875	17	0	0	0	0	0	17
Popov	1886	0	3	3	0	0	0	6
Ziegel	1892	0	4	0	0	0	0	4
Kokku		255	259	133	20	20	2	689*

\* Tabel ei sisalda Peter Šamajevi stipendiaate (seni välja selgitatud 51 üliõpilast) ja üleriiklike ning piirkondlike (semstvo, linn) stipendiumide saajaid (50 üliõpilast).

## Eraalgatuslikud stipendiumid aastate lõikes 1802–1918

Aasta	Stipendium aadlikelt	vilistlastelt	haridus- ja kirikutegelastelt	linnakodanikelt	Kokku
1802	1	0	0	0	1
1803	0	0	0	0	0
1804	0	0	1	0	1
1805	0	0	1	0	1
1806	0	0	1	0	1
1807	0	0	1	0	1
1808	3	0	1	0	4
1809	3	0	1	0	4
1810	3	0	0	0	3
1811	3	0	0	0	3
1812	6	0	1	0	7
1813	4	0	1	0	5
1814	4	0	1	0	5
1815	5	0	1	0	6
1816	5	0	1	0	6
1817	5	0	0	0	5
1818	1	0	1	0	2
1819	1	0	1	0	2
1820	2	0	1	0	3
1821	2	0	2	0	4
1822	2	0	1	0	3
1823	7	0	1	0	8
1824	10	0	1	0	11
1825	0	0	1	0	1
1826	8	0	1	0	9
1827	5	0	0	0	5
1828	3	0	1	0	4
1829	5	0	0	0	5
1830	0	0	0	0	0
1831	2	0	0	0	2
1832	4	0	0	0	4
1833	4	0	0	0	4
1834	2	0	1	0	3
1835	3	0	1	0	4
1836	8	0	2	0	10
1837	13	0	2	0	15
1838	13	0	4	0	17
1839	11	0	2	0	13
1840	9	0	1	0	10
1841	5	0	1	0	6
1842	5	0	4	0	9

1843	8	0	1	0	9
1844	6	0	1	0	7
1845	13	0	1	0	14
1846	13	0	1	0	14
1847	15	0	0	0	15
1848	14	0	0	0	14
1849	13	0	0	0	13
1850	9	0	0	0	9
1851	9	0	1	0	10
1852	7	0	2	0	9
1853	7	0	2	0	9
1854	10	0	2	0	12
1855	7	0	2	0	9
1856	11	0	3	0	14
1857	9	0	3	0	12
1858	10	0	5	0	15
1859	8	0	4	0	12
1860	13	0	3	0	16
1861	12	0	3	0	15
1862	10	0	2	0	12
1863	9	0	3	0	12
1864	15	0	2	0	17
1865	17	0	1	0	18
1866	14	0	1	0	15
1867	12	0	6	0	18
1868	15	0	13	0	28
1869	12	1	7	0	20
1870	9	1	9,5	0	19,5
1871	10	1	5	0	16
1872	9	1	2	0	12
1873	6	1	3	0	10
1874	13	2	2	0	17
1875	12	2	0	0	14
1876	17	2	0	0	19
1877	17	2	2	0	21
1878	13	2	1,5	0	16,5
1879	7	0	9	0	16
1880	8	1	3	0	12
1881	9	1	2	0	12
1882	9	1	4	0	14
1883	9	4	5	0	18
1884	8	4	2	0	14
1885	11	3	3	0	17
1886	13	3	2	0	18
1887	12	4	1	0	17
1888	11	4	2	1	18
1889	10	6	3	1	20

1890	6	9,5	6	6	27,5
1891	6	9	4	6	25
1892	2	5	3	6	16
1893	12	11	3	3	29
1894	5	6	2	2	15
1895	6	7	4	2	19
1896	0	8	2	2	12
1897	6	9	3	2	20
1898	6	10	2	0	18
1899	7	8	2	10	27
1900	6	13	4	4	27
1901	7	10	4	8	29
1902	6	15	4	8	33
1903	4	18	3	5	30
1904	3	15	2	6	26
1905	4	15	2	4	25
1906	6	16	3	7	32
1907	5	18	4	8	35
1908	9	21	2	8	40
1909	8	22	3	6	39
1910	9	15	3	9	36
1911	8	14	4	17	43
1912	16	19	27	9	71
1913	16	25	14	8	63
1914	12	19	20	13	64
1915	11	20	15	14	60
1916	11	18	11	11	51
1917	8	18	4	10	40
1918	1	10	4	6	21
Kokku	884	449,5	334	202	1870

Allikas lisadele IV–VII:

EAA. 384-1-797, 947, 1048, 2310;  
384-3-45.

EAA. 402-2-115, 1775, 13100;

402-4-32, 70, 169, 313, 314, 549, 687, 869, 884, 913, 933, 952, 954, 1004, 1030, 1092,  
1105, 1115, 1132, 1188, 1203, 1204, 1313, 1475, 1480, 1485, 1864;

402-5-8, 88, 95, 35, 192, 231, 291, 313, 454, 455, 613, 618, 619, 621, 659, 660

711, 737, 742, 752, 754, 782, 779; 795, 914, 1034, 1046, 1053, 1061, 1107, 1108, 1153,  
1178, 1248, 1249, 1293, 1294, 1379, 1393, 1405, 1415a, 1482, 1483, 1485, 1521, 1542,  
1552, 1553, 1554, 1580, 1620, 1661, 1804;

402-6-205, 208, 221, 226, 231, 232, 235, 244, 246, 10740;

402-11-8;

402-9-107, 110, 365, 366, 375, 377, 381, 867, 867, 871, 952, 1908;

402-12-68.

EAA. 995-1 köide, 1-6187, 6188, 6189, 6190, 6191-6202;

EAA. 2623-1-349-367; 2623-2-546, 548, 549.

## **Zusammenfassung: Die private Studienstiftungen an der Kaiserlichen Universität Tartu [Dorpat] 1802–1918**

Die Universität Dorpat – *Der Kaiserliche Universität zu Dorpat- Imperatorskij Derptschij Universitet-Imperatorskij Jur'evskij Universitet-* gehörte/gehört zu den europäischen Universitäten mit einer für Universitäten charakteristischen Autonomie und juristischen Immunität.

Die wiedereröffnete Universität Dorpat (gegründet im Jahre 1632 durch den schwedischen König Gustav II. Adolf) nahm eine Monopolstellung bei der Vorbereitung der Gebildeten für die Russischen Ostseeprovinzen ein, indem sie sowohl für Deutsche (Deutschbalten) als auch für Finnland wesentlich war. Dank der Universität bildete sich eine baltische Wissenschaftsregion heraus, die enge Kontakte zur Akademie der Wissenschaften zu Petersburg im Osten und zu deutschen Universitäten sowie Wissenschaftszentren im Westen pflegte. *Universitas Tartuensis* hat dank der besonderen Geistigkeit und der Bedeutung in der Geschichte des Bildungswesens im Kulturraum des Ostens und des Westens Anerkennung verdient.

**Problemstellung.** In Bezug auf die tiefgehende Forschung der Geschichte der Universität Dorpat erweist sich als perspektivischer Forschungsgegenstand die staatliche Finanzierungspolitik der Universität als Wissenschafts- und Bildungsanstalt, unter anderem die Einbeziehung des Privatkapitals. In den früheren Abhandlungen über die Geschichte der Universität Dorpat haben die Forscher keine Aufmerksamkeit der Stipendienfrage der Studenten geschenkt, die jedoch seit der Gründung der Universität Dorpat (1632) nicht an Aktualität verloren hat und zu einem Diskussionsobjekt der heutigen Bildungspolitik Estlands geworden ist.

Die wissenschaftliche Tätigkeit der Studentenschaft und des Lehrkörpers der Universität Dorpat wurde in den Jahren 1802–1918 nach vorliegenden Angaben durch 54 Stipendien- und Prämienkapitale gefördert. Die zu den Liv- und Estländischen Ritterschaften gehörenden Familien finanzierten aus Einnahmen aus der Gutswirtschaft acht Stipendienfonds. Zur Ausbildung der Jugend trugen die Magistrate und die Geschäftsleute von Tartu, Riga und Narva, Tallinn bei. Viele mit der Universität Dorpat in Verbindung stehende Leute, darunter Philister: Ärzte, Rechtsanwälte, Apotheker und hohe kirchliche Amtsträger fanden die Möglichkeit, die Universität zu unterstützen. Als Grundsatz galt, dass jede Spende von Belang ist.

Wiedereröffnung der Universität Dorpat 1802. Die kaiserliche Anordnung vom 12. April 1801<sup>1368</sup> brachte die Universität wieder nach Tartu zurück. Die Diskussionen über den Standort der Universität der Ritterschaften waren schließlich geendet.

---

<sup>1368</sup> Hier und im folgenden die Daten nach dem julianischen Kalender.

Die von Alexander I. unterschriebene kaiserliche *Gründungsakte* von 1802 berechnete das Professorenkollegium zur Aufstellung *der Statuten* als einer grundlegenden Urkunde für die akademische Tätigkeit. Am stärksten änderte die Gründungsakte die Subordination der Universität – *Kaiserliche Universität zu Dorpat* wurde dem gesamtrussischen Ministerium für Volksbildung (gegründet am 8. September 1802) unterstellt, was zugleich die staatliche Finanzierung, darunter vereinzelte staatliche Stipendien für Studenten bedeutete. Die Geldangelegenheiten der Universität wurden dem bisherigen Verwalter der Finanzen, dem Kuratorium entzogen. Bis zum 23. April 1803 hatte das Kuratorium die ganze Geschäftsführung der Universitätsverwaltung zu übergeben. Am 11. Juni 1803 wurde an der Universität Dorpat eine Buchführung bzw. *Rentkammer* gegründet, die am 22. Oktober 1803 vom Ministerium für Volksbildung auch amtlich bestätigt wurde. Die Gründungsakte brachte auch eine neue Geldanweisung aus der Staatskasse mit – 120 000 Assignatrubel<sup>1369</sup>, mit der außer der Gehaltsauszahlung nun schon der Unterhalt der wissenschaftlichen Kabinette finanziert werden konnte. Aus diesem neuen Haushalt hatte die Universität bis zum Ende April 1803 aus der Staatskasse fast 84 000 Rubel sog. Kronsgelder erhalten. Durch den aufgrund der Statuten von 1803 bewilligten Haushalt konnten die jährlichen Kosten der wissenschaftlichen Arbeit und des Lehrbetriebs gedeckt werden.

Im November 1803 gelang es der Universität, auf Fürsprache des Kurators Friedrich Maximilian v. Klinger (war 1803–1817 im Amt) eine zusätzliche Summe von 120 000 Assignatrubeln für sog. *foundation* (Gründungs- und Aufbauarbeit) zu beschaffen.

Die Assignationen des Staates sollten jedoch allmählich reduziert werden, denn man hatte der Universität zur Bewirtschaftung Grundbesitz übergeben.

Aus 240 livländischen Haken erwartete man ein Jahreseinkommen von bis zu 120 000 Rubeln. Bis zum Herbst 1806 hatte man der Universität doch nur 6 kleine Gutshöfe mit ca. 25 Haken überlassen, aus deren gewonnener Reinertrag sich auf nur 9311 Rubel belief. Nachdem die Universität beschloss, die Gutswirtschaft aufzugeben, war sie ab 1807 völlig auf den Staatshaushalt angewiesen. Der Haushalt der Universität (ca. 126 000 Rubel) wurde in folgenden zehn Jahren jedoch nicht erhöht, obwohl die Anzahl der Studenten und der Professoren angewachsen war, neue Gebäude errichtet bzw. die Bauarbeiten noch nicht zu Ende geführt waren usw.

**Studentenschaft und Kronstipendien.** In der periode 1802 bis Anfang 90er Jahre waren an der Universität Dorpat 15 000 Studenten immatrikuliert. Von 150 im Jahresdurchschnitt der ersten Jahrzehnte des 19 Jh wuchs die Zahl der Studenten um die Jahrhundertmitte auf 600 und erreichte Anfang der 90er Jahre 1660. Im Periode des 19 Jh kann man über nationale Herkunft der Studenten kaum sprechen, denn in den Immatrikulationsdokumenten wird sie nicht

---

<sup>1369</sup> In Russland galt der Kurs: 1803: 1 Silberrubel (SM)= 1,3 Assignatrubel/Bankorubel (BA) 1806–1808: 1 SM = 2,3 BA, 1812: 1SM= 4 BA, 1817: 1SM= 3,8 – 4 BA.

angegeben. Festgehalten werden nur Angaben über die territoriale Herkunft dh Geburtsort, Ort der Gymnasialbildung und Konfession. Auf der Grundlage dieser Angaben kann man feststellen, dass im ersten und zweiten Drittel des 19Jh unter den Studenten der Universität Dorpat junge Männer aus den baltischen Provinzen in der Überzahl waren – 71%. Die waren die Deutschbalten. Für Esten und Lettischen bauern wurde es erst in der zweiten Hälfte des Jahrhunderts finanziell mglich ihre Sohne aud die Universität zu schicken. 1890 studierte an der Universität schon mehr als 100 Esten, die zahl Letten lag etwas höher. Vor Russifizierung fast 27% der Studenten der Universität Dorpat machten junge Männer aus anderen Regionen des Russischen Imperiums aus. 2% der Studenten waren nach offiziellen Angaben Ausländer.

In den der Universitätseröffnung folgenden Jahren kostete ein Studienplatz beinahe 1050 Rubel, diese Summe verringerte sich jedoch in hohem Tempo und betrug im Jahre 1817 nur noch 361 Rubel. Der Hauptgrund war allerdings nicht das wesentliche Wachstum der Studentenzahl: während in den Jahren 1802–1811 jährlich im Durchschnitt bis zu 150 Studenten an der Universität studierten, waren es in den Jahren 1812–1816 230 Studenten.

Aus dem Staatshaushalt wurden für Stipendien der Studenten (sog. Kronstipendien) jährlich nur 5500 Assignatrubel angewiesen. Für die Auszahlung von 12 *Kronstipendien* – 1 Stipendium im Wert von 500 Rubeln pro Jahr, 4 Stipendien je 400 Rubel, 4 Stipendien je 300 Rubel und 5 Stipendien je 200 Rubel – wurden jährlich 3500 Rubel aufgewandt. 2000 Rubel von dieser Gesamtsumme gehörten dem Stipendienfonds des Pädagogischen Seminars (*Allgemeines Lehrer oder Pädagogen- Institut 1803–1821*). Aus einem gesonderten Stipendienfonds wurde ein ziemlich hohes Stipendium, 750 Rubel pro Jahr, an die Reichsstipendiaten gezahlt, die am Medizinischen Institut der Universität Dorpat studierten und sich verpflichtet hatten, nach dem Studium als Militärärzte eine vom Staat vorgesehene Stelle, meistens in manchem abgelegenen Ort Russlands, anzutreten.

Die theologische Fakultät der Universität Dorpat war die einzige Lehranstalt, in der Pfaffen für die hiesigen Landeskirchen, für deutsche Gemeinden in Russland, für litauische und polnische Protestanten und für die reformierte Kirche ausbildete. Theologiestudenten hatten die Möglichkeit, beinahe zehn verschiedene Stipendien zu beantragen.

Ab 1820 finanzierte die Staatskasse sechs Studienplätze für die Litauische Synode, indem sie jährlich insgesamt 1200 Rubel für Stipendien des Theologischen Seminars zahlte. Ab 1870er Jahren wurden an die aus polnischen und litauischen Gebieten gebürtigen Theologiestudenten vom Evangelisch-Augsburgischen Consistorium im Königreich Polen, vom Evangelisch-Augsburgischen Consistorium in Warschau und vom Consistorium in Wilna Stipendien gezahlt. Die Konsistorien unterstützten mit ihren Geldern jährlich sechs bis zehn Stipendiaten mit je 128–250 Rubeln. Es galt der allgemeine Grundsatz, dass anstelle des jeweiligen Absolventen in jedem Jahr ein neuer Stipendiat gewählt wird.

Im Jahre 1865 wurde, zusätzlich zu den vorher Genannten, die Stipendien für Fakultät, zuerst in der Historisch-Philologischen Fakultät und in der Physico – Mathematischen Fakultät eingeführt, später erweiterte sich diese auf der Medizinischen, Juristischen und auch Theologischen Fakultät.

Von den staatlichen Mitteln bezahlten Stipendien konnte man in den Jahren 1802–1850 ungefähr 6% benutzen, in den folgenden Jahren 7–4,2% – nach der Einführung der Stipendien für Fakultät, erhöhte sich der Anteil der staatlichen Stipendien auf 11%, am Anfang 20. Jahrhundert bis 1918 verkleinerte sich der Anteil auf 3–4%.

### **Private Studienstiftungen 1802–1918**

Die finanzielle Lage der meisten Studenten war (ist) oftmals alles andere als rosig. Private Initiativen zur Förderung universitärer Ausbildung erfreuen sich einer langer Tradition. Schon bald nach der Gründung der juristischen Hochschule in Bologna, Pariser, Kölner, Rostocker usw Universität entstanden die sogenannten Burse als Private Stiftungen. Durch Vermächnisse [Legat] und Stiftungen förderten die fürstliche Landesherren, Geistliche, vermögende Bürger, auch die Lehrer den Studium. Ohne diese privaten Vermächnisse wäre das Schul- und Universitätssystem nicht lebensfähig gewesen.

Quellenmaterial über die Studienkapitale. Das Quellenmaterial über das Funktionieren der an *civis studiosorum* der Universität Dorpat gespendeten Studienkapitale, das im Historischen Archiv des Estnischen Staatsarchivs in Tartu erhalten ist, ist reichlich und original. Es umfasst Materialien des Bank- und Finanzwesens, Zivilrechtsakten sowie den Briefwechsel der Universität mit höheren Instanzen u.a.

Die an der Universität Dorpat registrierten Privatkapitale, die in den Jahren 1802–1918 in den Rechenschaftsberichten über die Finanztätigkeit und in den Schnurbüchern der Einkommen und der Ausgaben (*Oekonomkammerei Schnurbuch, Rentkammer Schnur-Buch*) der Universität eingetragen waren (unter dem Namen *Kapital/Capital, Legat, Stiftung, Stipendium, Stipendien – Legat* usw.), waren in erster Linie zur Finanzierung der Studienunterstützungen, Stipendien und auch mehrerer Wissenschaftsprämien gedacht. Die Entwürfe der Stipendienkapitale und die Projekte der Statuten, die bewilligten Statuten, die wegen der Änderung des Zinssatzes später verbesserten Statuten, der Briefwechsel mit den Verwaltern und Erben der Kapitale sowie mit dem Ministerium für innere Angelegenheiten und dem Ministerium für Volksbildung, mit den Kuratoren des Lehrbezirks, mit der Universitätsverwaltung und den Fakultäten, Bittgesuche der Studenten, Armutzeugnisse u.a. prägen die Behandlung des vorliegenden Themas. Als Quellenpublikationen tragen zur Behandlung des Themas einzelne zu den Jahrestagen der Unterstützungskapitale veröffentlichten Sammelbände und die Alben der Studentenverbindungen bei.



Funktionieren des Studienkapitals. Die Donationen wurden als Wertpapiere mit einem Nominalwert (*Livländische Pfandbriefe, Kreditbilleten, Obligationen*) in den Banken angelegt, als Deckungsmittel wurden oft die im eigenen Besitz stehenden Nebengüter bestimmt. Es hat sich gerade bei den langjährigen Donatoren als kompliziert erwiesen, die Zinsen für das Kapital (in den Schnurbüchern *Rente*) zu finden und somit die Höhe des ganzen zur Verfügung stehenden Stipendienfonds zu errechnen. Bei den verschiedenen Emissionen der Obligationen – zum Beispiel kauften die Donatoren der Universität Tartu in den 1880er Jahren die Obligationen der Eisenbahn vom Kaukasus – muss mit den Zinssätzen und mit dem zusätzlichen Zins gerechnet werden. In der Regel musste das Kapital und die dafür berechneten Zinsen eine gewisse Höhe erreichen, bis davon dann die Stipendien ausgezahlt werden konnten.

Die Umwandlung eines Kapitallegates in ein Stipendium, d.h. bis zur Bewilligung im Innenministerium, war eine durch viele Instanzen gehende Prozedur, von der die Urheber des Testamentslegates, die Erben, der Verwalter des Stipendienfonds sowie die Universitätsverwaltung betroffen waren.

Im Statut des Stipendiums wurde die Regelung für die Bewerbung um ein Stipendium, die Wahl des Stipendiaten und die Auszahlung des Stipendiums festgelegt. Im Allgemeinen erforderte man bei der Bewerbung um ein Privatstipendium lediglich die Einreichung eines Antrags und einer akademischen Bescheinigung. Der Student, der ein staatliches Stipendium beantragte, musste sich dagegen bestimmt das Armutszugnis (*testimonium paupertatis*) beschaffen, das meistens von einer Verwaltungsbehörde oder vom Pfarramt des Geburtsortes ausgestellt wurde. Außerdem musste aus der Fakultät das Zeugnis über die erfolgreiche Absolvierung der Philosophieprüfung (*examen philosophicum magnum*) und die Bescheinigung darüber, dass man keine anderen Stipendien erhält, besorgt werden.

Von den Bewerbern für Familienstipendien der Adligen erforderte der Verwalter des Stipendiums zusätzlich einen Auszug aus dem Metrikbuch oder aus der Adelsmatrikel, um die Verwandtschaft nachzuweisen. Die Verwendung der der Universität Dorpat angewiesenen staatlichen Mittel und des Privatkapitals wurde von der Staatskontrolle revidiert. Der Livländische Kontrollhof der Staatskontrolle (*Livländische Controllhof/Livljandskaja kontrol'naja Palata*) hatte seinen Sitz in Riga.

Die Privatstipendien teilten sich folgend: Adligen Stiftkapitals für Studienunterstützungen, die Studienstiftungen von Philistern, die Studienstiftungen von Theologen und von Intelligenz; und von Philisterverbänden.

Über erste Privatstipendien: Das Legat der Gräfin Maria Aurora v. L'Estocq (*Gräfin Maria Aurora von L'Estocq Stipendiumlegat*). Zur Gründung der Bibliothek der Kaiserlichen Universität Dorpat leistete einen beträchtlichen Antrag Gräfin Maria Aurora v. L'Estocq (geb. von Mengden) (1720 – 1808 in Riga). Sie war eine aus dem lettischen Zweig eines alten livländischen Adelsgeschlechts stammende Adelsdame, die ein außergewöhnliches Schicksal

hatte. Im Juli 1800 spendete sie eine aus 378 Bänden bestehende unikale Büchersammlung.

Am 5. August 1802 wurde im Kuratorium der Universität Dorpat eine kurze Willenserklärung der Gräfin L'Estocq zur Spende eines einmaligen personalen Unterstützungsstipendiums in der Höhe von 100 Rubeln in Silber an den aus Kurland gebürtigen Studenten der juristischen Fakultät Arnold Trautmann (studierte 1802–1803) vorgestellt. Das Stipendium wurde von den Mitgliedern des Kuratoriums der Universität, vom Vertreter der Estländischen Ritterschaft Klaus Gustav v. Baranoff, vom Landrichter August Friedrich v. Sievers und vom Vizekurator Johann Friedrich Emmanuel Baron v. Ungern-Sternberg noch an demselben Tag bewilligt. Das Kuratorium beschloss, das erste Stipendium, d.h. das Schulgeld der Gräfin L'Estocq an stud. iur. August Trautmann am 12. Dezember 1802, am Tag der Unterschreibung der Gründungsakte der Universität, zu übergeben. Damit wurde an der Universität Dorpat eine Tradition ins Leben gerufen – die feierliche Aushändigung der Stipendien. Auf Beschluss des Kuratoriums wurde am 9. Dezember 1802 nun schon das Legat des Testamentes der Gräfin L'Estocq zu Protokoll des Kuratoriums genommen. Dem Legat entsprechend wurde für die Universität Dorpat ein Anfangskapital in der Höhe von 15 000 Rubeln in Silber bestimmt, aus dessen Zinsen zunächst zwei und anschließend drei Stipendien in der Höhe von 200 Rubeln gebildet werden konnten. Man hatte auch an die Ausschreibung eines vierten Stipendiums gedacht.

Der langjährige Verwalter des Stipendienlegates der Gräfin Maria Aurora v. L'Estocq in den Jahren 1803–1829 war nach bisher bekannten Angaben Reinhold Wilhelm v. Liphart, Eigentümer der Güter Ratshof und Neuhausen. Als ungeschriebene Ehrenpflicht des Stipendienverwalters galt selbstverständlich die Unterstützung der Donation seinerseits. In den zwanziger Jahren des 19. Jh. waren gehörten zu L'Estocqs Stipendiaten Sprosse der Adelsgeschlechter v. Mengden, v. Krüdener, v. Vegesack und v. Ungern-Sternberg. Nach vorliegenden Angaben wurden aus dem Fonds der Gräfin noch im Jahre 1885 an zwei Studenten Stipendien in der Höhe von 250 Rubeln in Silber gezahlt.

Im Namen der Livländischen Ritterschaft machte Gräfin Maria Aurora v. L'Estocq im Jahre 1802 den ersten Schritt zur Schaffung eines auf der Privatinitiative beruhenden Stiftkapitals für Studienunterstützungen.

Das Kapital von Jacob Johann von Sievers (*Jacob von Sievers Familienstiftung*). Am 22. November 1807 wurde das Kapital der Jacob v. Sievers' Familie gegründet – zu Ehren und zum Gedenken des schwedischen Kapitäns Joachim v. Sievers. Sievers' Kapital im Wert von 12 000 Rubeln wurde im Rat und in der Verwaltung der Universität Dorpat registriert und am 17. Januar 1808 bekanntgegeben. Zur Zeit der Gründung des Kapitals fiel die Aufgabe, Einsicht in die Unterlagen der Bewerber zu nehmen und eine Entscheidung zu treffen, Jacob v. Sievers' Töchtern Catharina v. Günzel und Elisabeth Baroness v. Uexküll zu. Später entglitt der Familie Sievers das Bestimmungsrecht der Stipendiaten, indem es der Universitätsverwaltung überging. Im Jahre 1808

betrug die Höhe eines Stipendiums 200 Assignatrubel, die dem Mindestsatz eines für Studenten der Universität Dorpat vorgesehenen staatlichen Stipendiums gleichkam, später wurde der Satz des aus Sievers' Kapital gezahlten Stipendiums erhöht. Im Jahre 1912 wurden aus Sievers' Kapital zwei Stipendien à 500 Rubel an Studenten der juristischen Fakultät und drei bescheidene einmalige Unterstützungen (zweimal à 28 Rubel und einmal 58 Rubel) an Studenten der theologischen und medizinischen Fakultät gezahlt. Das Stipendienkapital von Sievers war am langjährigsten, es wurden damit 110 Jahre lang die Studenten der theologischen und der medizinischen Fakultät der Universität Dorpat unterstützt. Die letzten Stipendiengelder wurden unmittelbar vor der Schließung der russischen Universität im Frühling 1918 ausgezahlt.

Die Stiftung von Stephan Guillemot de Villebois (*Von Assessor Stephan Guillemot de Villebois gestiftetes Stipendien-Legat*). Auch die Nachkommen von Alexander v. Villebois, der in den 1760er Jahren im Katharinas Salon die Rechtsnachfolge der Universität der schwedischen Zeit beansprucht hatte, dachten daran, ihre Abkömmlinge an ihrer, d.h. an der Universität Dorpat auszubilden. Im Frühling 1835 wurden der Universitätsverwaltung das Statut des Stipendienkapitals der Familie und Stephan de Villebois' Antrag vorgestellt, in dem geschrieben war: "... zugunsten der Jugend dieses [de Villebois'] Adelsgeschlechtes, damit sich die jungen Leute ohne Alltagsorgen ernsthaft mit der Wissenschaft beschäftigen können..." Das Familienkapital bevorzugte zunächst die an der Universität Dorpat studierenden v. Villebois's, v. Essens, auch von zur Mühlens, später hat sich der Kreis Stipendiaten erweitert.

Das Studienkapital der Stephan Guillemot de Villebois' Familie sammelte in Riga in der Kreditkasse des Livländischen Adels (*Livländische Adlige Güter Kredit Sozietät*) Zinsen für zwei Jahresstipendien (150 und 100 Rubel). Entsprechend der Eintragungen im Schnurbuch des Stipendiumkapitals des Assessors de Villebois wurde die letzte Zahlungsanweisung im Jahre 1917 ausgestellt. Dann wurden nachträglich die Stipendien für das Jahr 1914 ausgezahlt. Es handelte sich jedoch nicht um Zahlungsschwierigkeiten. Es wurde nämlich für die Zeit, während der sich der Student an der Front (*v teatre vojennõh deistvij*) aufhielt, die Zahlung des Stipendiums aufgeschoben.

Im Namen Charlotte Luise Wilhelmine v. Pereiras, der ältesten Tochter des Livländischen Landrates Adolf Heinrich v. Wulf, übermittelte ihr Vertreter Rechtsanwalt Alexander Ludwig Wulffius am 5. Dezember 1868 der Verwaltung der Universität Dorpat das Kapitallegat (Das Alphonse von Pereirasche Stipendien-Legat) mit einem Nominalwert von 10 000 SM und mit einem Zinssatz von 5% zur Bildung eines Stipendienfonds.

Charlotte Luise Wilhelmine v. Pereira (1800–1876) hatten verhältnismäßig große Grundbesitze in Valgamaa und im Gebiet von Võnnu/Cesis [Wenden] gehört. Baroness Wilhelmine hatte im Jahre 1820 den Obersten Georg v. Pereira geheiratet. Die auf die Universität gerichtete Wohltätigkeit Wilhelmine v. Pereiras war dem Andenken an ihren Sohn gewidmet."

Die Wertpapiere des für die Universität vorgesehenen Kapitals waren in der Kreditkasse des Livländischen Adels angelegt – als Bürgschaft für die unbefristeten livländischen Pfandbriefe mit einem Wert von 800 bis 1000 Rubeln wurden sechs Güter angeschrieben. Vermittels der Erben wurden im Jahre 1890 zwei Päckchen Pfandbriefe, d.h. zwei Güter in Südestland hinzugefügt.

Im Jahre 1917 war ein Teil der Wertpapiere vom Pereiras Kapital aus Riga nach Russland, der andere Teil im Jahre 1918 aber nach Rostock verlagert worden. In den Jahren 1921–1922 wurden die Wertpapiere reevakuiert und in der Tartuer Bank angelegt.

Die Adelsgeschlechter v. Mengden-L'Estocq, v. Sievers, v. Stackelberg, v. Villebois, v. Ungern-Sternberg, v. Wulf-Pereira u.a., die in den Jahren 1802–1918 der Universität Dorpat Donationen zukommen ließen, wiesen den Kreditanstalten und Banken als Bürgschaft für Wertpapiere der Stipendienkapitale meistens Nebengüter vor, die samt Verbindlichkeiten in der Familie weiterverkauft wurden.

Die Philister der Universität Dorpat Tartu regten in der zu behandelnden Periode die Bildung von rund zwanzig Fonds der Studienunterstützungen der Studierenden Theologie und Medizinstudenten an.

Die Unterstützung der Theologiestudenten der Universität Dorpat wurde auch durch den im Jahre 1867 gegründeten Bischof Karl Ulmanns Stipendienfonds gewährt.

Im Jahre 1866 wurde Karl Ulmann, Bischof der evangelisch-lutherischen Kirche Russlands, als ehemaliger Rektor der Universität Dorpat zum Ehrendoktor der Universität gewählt. In den Kreisen der evangelisch-lutherischen Kirche wurde zur gleichen Zeit der 50. Jahrestag Ulmanns Amtsantrittes begangen. Im Rahmen der Jahrestagsfeier wurde auf Vorschlag der Philister der Universität Dorpat, unter denen so manche Mitglieder der Akademie der Wissenschaften zu Petersburg waren, ein neuer Stipendienfonds gebildet. Aus hoher Achtung vor dem ehemaligen Rektor der Universität Tartu Karl Ulmann (war 1839–1841 im Amt) wurde mit einer Sammelaktion schwungvoll angesetzt.

Die erste Eintragung im Hauptbuch des Bischof Karl Ulmanns Stipendiums vom Jahr 1867 belegt, das der Nominalwert des in 15 Wertpapieren mit einem Zinssatz von 5,5% angelegten Kapitals 13 500 Rubel betrug! Zu den ersten Spendern gehörten Carl Masing, Akademiker Generalleutnant Georg v. Helmersen, wirklicher Staatsrat Otto Struwe aus Pulkovo, Geheimrat Dr. Carl Rosenberger.

Aus Ulmanns Stipendienfonds wurden in den Jahren 1867–1915 beinahe 600 Stipendien in der Gesamtsumme von über 35 000 Rubeln ausgezahlt. Der jährliche Stipendienfonds belief sich auf ungefähr 800–900 Rubel, in manchem Jahr bis auf 1070 Rubel. Der Kreis von Bischof Ulmanns Stipendiaten erweiterte sich um die Jahrhundertwende – in manchem Jahr gab es sogar 18 Stipendiaten, die Höhe des Stipendiums lag zwischen 25–40 Rubeln.

Zu Ulmanns Stipendiaten gehörten viele estnische Publizisten und Bildungspolitiker, Theologen – geistliche Amtsträger: Jaan Bergmann, August

Varres, Michael (Mihkel) Luiga, Aleksander Kapp, Jakob Kukk und Evald Allas. Ab 1907 figurierten in der Stipendienliste neben Letten und Deutschbalten immer mehr Esten, darunter die künftigen Theologieprofessoren der Universität Dorpat Eduard Tennmann und Bischof Hugo Rahamägi.

Magistrat und Kaufmanns Stiftungen für Studierende. Dr. Carl Wilhelm Tischers Stipendium 1842–188, oder: Dr Carl Wilhelm Tischers Stipendium am Rigaer Magistrat 1888–1904. Der Mediker Carl Wilhlem Tischler aus Wenden war gewillt, mit dem im Jahre 1827 gegründeten Stipendium in erster Linie die aus Liv- und Kurland gebürtigen Studenten der juristischen und der medizinischen Fakultät zu unterstützen.

Der Stipendienkasse wurden jährlich im Durchschnitt fast 500 Rubel zugestellt, die zur Auszahlung von ziemlich ordentlichen Stipendien an zwei Studenten ausreichte.

Die Verwaltung und die Verteilung Dr. Tischers Stipendiums komplizierte sich in der Russifizierungsperiode der Universität. Anfang der 1890er Jahre hatten die Administrator der Stipendien sowohl in Riga als auch in Petersburg beinahe zwei Jahre lang zu prozessieren, um die Grundsätze des Stipendienstatutes zu verteidigen. Entsprechend dem Stipendienstatut gehörten zu den Stipendiaten die Studenten der medizinischen, der juristischen und der theologischen Fakultät. Im Jahre 1891 ordnete der Rektor der Universität Dorpat Ottomar Johann Friedrich Meykow an, nur für Studenten der medizinischen und der theologischen Fakultät Stipendien bereitzustellen. Die Nichtachtung der wesentlichen Paragraphen 5 und 7 des Statutes vom Tischers Fonds machte die Stipendienverwalter wachsam. Noch viel mehr – der nächste Rektor Anton Budilovitsch, eine der Hauptfiguren der Russifizierung der Universität, fasste im Oktober 1898 den Entschluss, nur die aus Binnengouvernements Russlands gebürtigen russischen Studenten zu den Stipendiaten zu zählen. Das regte die deutschbaltischen Kreise an, eine Denkschrift an den Rektor der Universität Dorpat zu richten. Darin wurde nachdrücklich an die großmütige Willenserklärung des Zaren

In den Jahren 1870–1917 (1939) vergab die Robert Heimbürger Stiftung in der Tartuer Universität Auszeichnungen für die herausragenden wissenschaftlichen Werke und teilte Stipendien für auswärtige Dienstreisen.

**Verallgemeinerungen.** Die Zahl der der Universität Dorpat zugestellten staatlichen Stipendien war bescheiden: Anfang des 19. Jh. 12 Stipendien, in den 30er Jahren des 19. Jh. wurde die Anzahl der Stipendiaten auf 30 erhöht. Dabei sind die Stipendienfonds der Seminaristen nicht einbezogen. Anfang des 20. Jh. wurde die Anzahl der Stipendiaten auf 63–71 gesteigert. Dennoch bildete die Anzahl der Studenten, die ein staatliches Stipendium erhielten, nur 3–4–5,9% von der Gesamtzahl der Studenten. Als Mindestunterhalt eines Tartuer Studenten (Wohnung und Ernährung) wurden Anfang des 20. Jh. 15–25 Rubel im Monat veranschlagt. An die Universität war eine Studiengebühr in der Höhe von 25 Rubeln pro Semester zu zahlen, bei der Immatrikulation mussten 6 Rubel für das Studienbuch ausgegeben werden. Natürlich wurde auch für Praktika Entgelt gefordert: 3–5 Rubel pro Semester, das Honorar für

Vorlesungen betrug 1 Rubel für eine Vorlesungsstunde pro Woche. Die Abschlussprüfungen kosteten insgesamt 20 Rubel. Im Allgemeinen konnte der Student ab drittem Semester zur Linderung seiner Geldsorgen ein Privatstipendium beantragen.

Der Nominalwert der Wertpapiere der Grundkapitale von 29 Privatstipendien, aus denen der Studentenschaft der Universität Dorpat längere Zeit Donationen zugewandt wurden, betrug beinahe 250 000 Rubel. Davon konnten dem Stipendienfonds jährlich 8600 bis 10 050 Rubel zugestellt werden, wovon jedes Jahr 6500–8600 Rubel gebraucht wurden.

Aufgrund der vorliegenden Forschungsarbeit konnten die Privatstipendien einen Anteil von 2 und in einigen Jahren auch knapp 3% der Studienschaft der Tartuer Universität unterschützen, bedeutend wehniger als in anderen Universitäten in Russland. Wenn in den Jahren 1912–1913 der Anzahl der staatlichen und privaten Stipendien sich ausglich, Anzahl von beiden Stipendienarten 69–70, war der Anteil der Stipendiaten von der Studentenschaft allgemein sogar bis 5,9%.

In den Jahren 1802–1918 vergab man insgesamt 1870 Jahresstipendien an 692–793 bisher bekannten Stipendiaten. Die meisten Stipendiaten stammten aus Livland, unter diesen waren auch 106 Studenten estnischer Abstammung.

Alle Spenden und Unterstützungen von damals dienten bestmöglich dem freien und schöpferischen Geist der Universität Dorpat. Der Tartuer Student von heute kann sich auf die vom Privatkapital bestrittenen Stipendien und Prämien stützen.

# ALLIKAD JA KIRJANDUS

## Arhiivimaterjalid

### Ajalooarhiiv (EAA)

EAA. 282-2	Liivimaa kindralkuberner
EAA. 384	Tartu/Riia Öpperingkond
EAA. 402	Tartu Ülikool 1802–1918
EAA. 2100	Tartu Ülikool 1919–1944
EAA. 915	Pärnu Maakohus
EAA. 995-1	Tartu Magistraat
EAA. 2623-2	Tartu Linnavalitsus
EAA. 2090-1	Tartu Saksa Korporatsioonide Esindajate Konvent
EAA. 2105-1	David (Taavet) Bergmanni Sihtasutus 1901–1940

### Tartu Ülikooli Raamatukogu käsikirjade ja harulduste osakond (TÜ KHO)

TÜ KHO 4	Karl Morgesnterni kogu
TÜ KHO 7	Tartu Ülikool 1632–1710
TÜ KHO 47a	Kaisers Leopoldi Privilegium der Universitet Halle ertheilet d. 19. October 1693. Käsikiri. Kopist Dahlman
TÜ KHO 55	Tartu Ülikool 1802–1944
TÜ KHO 60	Georg Friedrich Parrot

Eesti Kirjandusmuuseumi Arhiivraamatukogu

## Publitseeritud allikad

- Album Academicum der Kaiserlichen Universität Dorpat. Hrsg. von ARNOLD HASSELBLATT, Dr. GUSTAV OTTO. Dorpat 1889.
- Album Academicum Universitatis Tartuensis 1889–1918. I–III. Toimetanud R.KLEIS. Koostanud S.Kodasma, M.Loit, S.Nõmmeots, V.Pütsep. Tartu 1986–1988.
- Album der Landsleute der Fraternitas Baltica gegründet zu Riga am 13. Nov. 1865. Ashaffenburg 1961
- Al'pom immatrikulirovannyh v Derptskom, nyne Jurjevskom veterinarnom institute 1848–1898. Sostavili i izdali prof. magister J.VALDMANN, doc. J.NEGOTIN. Jurjev 1898.
- Allgemeine Grundsätze nach welchen in Zukunft, jedoch mit Rücksicht auf Local-und Personal-Umstände das Beneficium unentgeltlicher Collegien von dem Conseil der Kaiserlichen Universität zu Dorpat ertheilt werden soll. Dorpat 1803.
- Anordnungen in Bezug auf die Erhebung von Honorarzahlungen sowie in Bezug auf die Berechtigung zum Besuch der Vorlesungen an der Dorpater Universiät. Dorpat 1866.
- Ansicht der Gegenwart und der nächsten Zukunft. Zwei akademische Reden von G.F.PARROT, Professor in Dorpat. Dorpat 1814.
- DANIEL BALK: Gesezze für das medizinischen Klinikum und die Studierenden der Medizin. Dorpat 1806.

- Christoph Reinhold Girgensohn's Familie-Legat. Dorpat 1910.
- Commilitonen-Stiftung am 21. April 1852, am 50jährigen Erinnerungsfest der Eröffnung der Universität Dorpat am 25sten Jahrestage der Commilitonen-Stiftung in Riga.
- Riga 1852.
- Der Fürst Larl Lieven und die Kaiserliche Universität Dorpat unter seiner Oberleitung. Denkschrift von Dr. Friedrich Busch. Dorpat und Leipzig 1846.
- Die Stipendienkasse des Theologisechen Abends und der C! Arminia.
- Dr. NAPIERSKY's Beiträge zur Geschichte der Kirchen und Prediger in Livland fortgesetzt von pastor A.W. KEUSSLER. Riga, Moskau, Odessa 1877.
- Entwurf der Statut der Stiftung der Familie von Dehn. Dorpat 1866.
- Erinnerungen an das Dorpater Burschenleben von Johannes von Raison, 02 II-06 II. Käsikiri Georg von Rauchi erakogust.
- Die Kaiserliche Universität Dorpat. Denkschrift zu ihrer fünfundzwanzigsten Jubiläum des 12. December 1827. Dorpat 1827.
- Die Livländer auf auswärtigen Universitäten in Vergangenen Jahrhunderten. Erste Serie Prag, Köln, Erfurt, Rostock, Heidelberg, Wittenberg, Marburg, Leyden, Erlangen, von H.J. BÖTHFÜHR. Festschrift der Gesellschaft für Geschichte und Alterthumskunde der Ostseeprovinzen Russlands zu feier ihres fünfzigjährigen Bestehens am 6. December 1884. Riga 1884
- Familienverband von Stackelberg. Rundschreiben 26. Remagen-Oberwinter. März 1991.
- Jakob Johann Graf Sievers, eine Vorlesung am Geburtsfeste Sir Majestät der Kaisers, bey Bekanntmachung der Preisaufgaben für die Studierenden der Kaiserlichen Universität zu Dorpat im Bibliotheksaale, gehalten von Dr. FRIEDRICH RAMBACH am 30. April 1809. Dorpat 1809.
- N.M. KARAMZIN. Istorija Gosudarstva Rossiiskogo. Kniga III. Tom IX. Moskva 1989.
- Lebensnachrichten von den livländischen Predigern I. Beoträge zur Geschichte der Kirchen und Prediger in Livland. Zweites Heft. Mitau 1850.
- FRIEDRICH DAVID LENZ: Predigt am Tage der Eröffnung der Kaiserl. Universität in Dorpat, den 21sten April 1802. – JAESCHE, G.B. Geschichte und Beschreibung der Feyerlichkeiten bei Gelegenheit der am 21sten und 22sten Apr. 1802 geschehenen Eröffnung der neu angelegten kaiserlichen Universiät zu Dorpat in Lievland. Dorpat 1802. S. 6–17.
- LENZ, FRIEDRICH DAVID: Skizze einer Geschichte der Stadt Dorpat, Nebst einem Anhang, der die Allerhöchste Kayserliche Constitutions-Acte für die hiesige Kayserliche Universität, imgleichen die Ukasen wegen der neuen Organisation der Schulen un der Direction der Universitäten, und besonders der Dörptschen enthält. Dorpat 1803.
- Moskauer Commilitonen-Stiftung. Moskvoe Obščestvo Vospomoščestvovanija vospitannikov Imperatorskago Jur' evskogo Universiteta. Besondere Bestimmungen Gemäss § 10 des Statuts festgestellt durch Beschluss der ausserordentlichen Generalversammlung d.d. 4. März 1884. Moskau 1903.
- Očet Komiteta Obščestva dlja posobija nuždajuščimsja studentam Imp. Jur'ev skogo Universiteta za god 1908 – 1911, 1916/1917.
- Očet' ob ispolnenii smety special'nyh sredstv Imperatorskago Jur'evskago Universiteta 1909 goda. Jur'ev 1910.



Otčet'o sostojanii i dejatel'nosti Imperatorskogo Jur'evskogo Universiteta za 1912 god.  
 Priloženie k Učenyim Zapiskam Imperatorskogo Jur'evskogo Universiteta za 1913 god. Jur'ev 1913.

Pravila o premii tainogo sovetnika Bëra. [St. Peterburg] 1864.

Personal der Kaiserlichen Universität zu Dorpat nebst Beilage. 1844–1881, 1882–1891.

Polnoe Sobranie Zakonov Rossijskoj Imperii.

Položenie o stipendijah medicinskogo instituta pri Imperatorskom Derptskom Universitete. Dateerimata.

Reglement der livländischen Adligen Güter-Creditsocietät 1868.

Reglement für die Stipendien des medicinisches Instituts an der Kaiserlichen Universität Dorpat. Dorpat 1878.

Regeln für den, den Gütern zu gewährenden Pfandbriefcredit im Grundlage specieller Abschätzung. Riga 1877.

Položenie o stipendijah po istoriko- filologičeskomu fakul'tetu. Ministerstvo Narodnogo Prozveščeniya 30. 06.1865.

Projekt smety dohodov i rashodov goroda Jur'eva na 1901, 1902, 1903, 1904, 1905 god. Jur'ev 1904.

Projekt ustava obščestudenčeskih shodok, obščego sobranija starost, referendum. Jur'ev 1907.

Projekt ustava studenčeskoj organizacii po paspredeleniju stipendii i posobija pri Jur'evskom Universitete. Jur'ev 1907.

Rede über den geselligen Verkehr der Studierenden mit den gebildeten Ständen, gehalten bei dem feierlichen Rectoratswechsel am 15. September 1814 im grossen Hörsaale der K. Universität zu Dorpat von D.M.STYX, Professor. Dorpat, bei M.G.Grenzius 1814.

Regeln für die Ertheilung von Unterstützungen an Studierende in Grundlage des § 66 des Statuts der Universität Dorpat. 30. Okt. 1865.

Reglement für das nach § 101 des Allerhöchst bestätigten Status der kaiserlichen Universität zu Dorpat daselbst eröffnete theologische Seminarium. Dorpat 1822.

Reglement für das nach § 93: 100-des Allerhöchst bestätigten Statuts der Kaiserlichen Universität zu Dorpat dasselbst eröffnete Pädagogisch Philologische Seminars. Dorpat 1822.

Reglement für das theologische Stipendiaten Institut bei der Universität Dorpat. Dorpat 1865.

Rückblick auf die Wirksamkeit der Universität Dorpat. Zur Erinnerung an die Jahre von 1802 bis 1865. Nach dem vom Curator des Dörptschen Lehrbezirks eingezogenen Berichten und Mittheilungen. Dorpat: Druck von C. Mattiesen 1866.

Sievers-Euβeküll Legats Stiftung. [Trükiandmed puuduvad. Koostatud 1865, täiendatud 1866. Erakiri 1897].

Soderzanie universitetov na 1885 god. [Trükis].

NATHANAEL UND OTTO MAGNUS von STACKELBERG: Die Familienstiftung und der Familienverband des freiherrlichen von Stackelberg. Reval 1914.

Statut der Advokaten-Stiftung. Riga 1859.

Statut der Kaiserlichen Universität Dorpat. MDCCCXX.

Statut der Stipendienkasse für Studierende Schöne Evang.Lut. Pastoren. Riga 1878.

Statut, Neves des von zur Mühlenschen Familienlegats. Dorpat 1911.

Statuten der Carl Gustav Stauwe'schen Familien-Legats. Riga 1849.

Statuten der Commilitonen Stiftung. Riga 1852.

- Statuten der Familien-Stiftung des Kaufmannes und Aeltesten John Hammer. Riga 1863.
- Statuten der Kaiserlichen Universität zu Dorpat, nach Anleitung des am 4. May 1799 Allerhöchst confirmirten Planes nebst den durch den namentlichen Befehl Sr. Kayserl. Majestät am 5. Januar 1802 hinzugekommenen Veränderungen. Zum eigenen Gebrauch der Universität gedruckt. In der academischen Buchdruckerey bey M.G. Grenzius, 1802.
- Statuten der Kaiserlichen Universität zu Dorpat. Dorpat 1803.
- Statuten der Lehr-Anstalten welche den Universitäten untergeordnet sint. Dorpat 1804.
- Statuten der Livonen-Stiftung. Dorpat 1877.
- Statuten der Paul Hartwichsen Familien-Stiftung. Riga 1854.
- Statuten der Stiftung der Familie von zur Mühlen. Dorpat 1880.
- Statuten der Verwaltung und Verwendung des Fonds der Nicolai-Stiftung. Kurländische Landesversammlung 30. April 1848.
- Statuten des Testaments Stiftung der Familie von zur Mühlen. Dorpat 1879.
- Statističeskija mablicy i ličnye spiski po Imperatorskomu Jur'evskomu, byvšemu Derptskomu universitetu 1802–1901. Jur'ev 1901.
- Ustav Derptskogo Veterinarnogo učilišča. Statut der Dorpatschen Veterinär-Schule. Derpt/Dorpat 1848.
- Ustav kassy studenčeskikh stipendii učrezennoj byvšimi členami studenčeskogo sojuza: "bogoslovskij večer'v posledstvii"Arminia Dorpatensis". Statuten der Stipendienkasse des theologischen Abends und der Arminia Dorpatensis. Jur'ev / Derpt 1910.
- Ustav'Derptskago Veterinarnago učilišča. Statut der Dorpatschen Veterinär-Schule. Derpt-Dorpat 1848.
- Verzeichnis der Vorlesungen auf der Kaiserlichen Universität Dorpat vom 1. August bis Ende Dezember des Jahres 1802. Dorpat 1802.
- Verzeichnis der Vorlesungen auf der Kaiserlichen Universität Dorpat 1803–1891. Dorpat 1803–1891.
- Verzeichniss des Personals und der Studierenden auf der Kaiserlichen Universität zu Dorpat, 1844–1881.
- Von den Schuldverbindlichkeiten der Studierenden und den bei der Verhandlung und Entscheidung derselben zu beobachtungen Rechtsnormen. Dorpat 8. Juni 1867.
- Von den Verträgen und Verbindlichkeiten der Studierenden, so wie von dem Verfahren zur Herbeiführung ihrer Erfüllung. Dorpat 10. März 1865.
- Vorschriften für den Studierenden auf des Kaiserlichen Universität zu Dorpat. Dorpat 1803.
- Vorschriften für die Studierenden der Kaiserlichen Universität Dorpat. Dorpat 1886.
- Vorschriften für die Studierender der Kaiserlichen Universität Dorpat. Dorpat 1869, 1886.
- Was heisst Studieren? Eine Anrede an die Studierenden am Tage der Feuer des diesjährigen Rectorats-Wechsels den 10sten August 1808 gehalten von G.B. JÄSCHE. Dorpat bey M.G. Grenzius 1808.
- Zum Jubelfeier des zehnjährigen Bestehens der Robert Heimbürger Stiftung an der Kaiserlichen Universität Dorpat. Zehnjährigen Bericht des Administrators der Stiftung Dr. Carl Johann von Seidlitz. Dorpat 12/24. Dec. 1879

## Käsikirjad

- KAJA ALTOV: Vaeste koolipoiste institutsioon Tallinnas XVI sajandi II poolel. Diplomitöö. Juhendaja Jüri Kivimäe. Käsikiri. Tartu Ülikool Filosoofiateaduskond ajaloo osakond üldajaloo õppetool. Tallinn 1979. Lk. 24–32, 110.
- REET BENDER: Die Dorpater Studentensprache und die deutschbaltischen Studenten Korporationen an der Kaiserlichen Universität Dorpat im 19. Jahrhunderts – die baltische Eigenart in der deutschen Studentenkultur. Betreuer Doz. Karl Lepa, Dr. Norbert Nail. Tartu 2002.
- LIIS HALLIK: Tahteavaldus tsiviilõiguses. Magistritöö. Juhendaja prof. Paul Varul. Tartu 2005.
- MARGE RENNIT: Tartu magistraadi varaloendite kasutamine linna olme ja materiaalse kultuuri ajaloo uurimisel 19. saj. I pool. Magistritöö. Juhendaja prof. A. Must. Tartu 2001.
- MERLE RIISTAN: Tartu Ülikooli usuteaduskond ja Balti kubermangude luterlik kirik: suhted ja suhtumised 1860. aasta kiriklik teoloogilise publitsistika põhjal. Magistritöö. Juhendaja professor Urmas Petti. Tartu 2004.

## Kirjandus

- VAHUR AABRAMS: Friedrich David Lenz ning tema vend Jacob Michael Reinhold Lenz. – 200 aastat Eesti keele ülikooliõpet. 1803 eesti ja soome keele lektoraat Tartu ülikoolis. Tartu ülikooli eesti keele õppetooli toimetised. 25. Toimetaja Mati Ereht. Tartu 2003. Lk. 50–55.
- A History of the University in Europe. Volume I, Universities in the Middle Ages. General Editor W. RÜEGG, Editor H. DE RIDDER-SYMOENS. Cambridge: University Press 1992, 1997.
- A History of the University in Europe. Volume II, Universities in Early Modern Europe (1500–1800). General Editor W. RÜEGG, Editor H. DE RIDDER-SYMOENS. Cambridge: University Press 1996.
- JAAK AAVIKSOO: Ülikooli väljakutsed ja valikud. Akadeemia (12) 2002. Lk. 2475–2480.
- Abhandlung von Livländischen Geschichtsschreibern. Riga der JOHANN FRIEDRICH HARTKNOCH. 1777. Nachdruck 1973 Hannover-Döhren: Verlag Harro v. Hirschheydt. S. 107, 244.
- THOMAS ADAM: Stiften in deutschen Bürgerstädten vor dem Ersten Weltkrieg. Das Beispiel Leipzig. – Schenken, Stiften, Spenden. In: Geschichte und Gesellschaft. 33. Jahrgang 2007, Heft 1. Zeitschrift für Historische Sozialwissenschaft. Hrsg. von Jürgen Kocka und Gabriele Lingelbach. Göttingen 2007. S. 46–72.
- Adel, Ministerialität und Rittertum im Mittelalter von Werner HECHBERGER. Enzyklopädie Deutscher Geschichte. Band 72. Hrsg. von Lothar Gall. München: Oldenbourg Verlag 2004. S. 22–25, 54–56.
- ANDREA AJZENSZTEJN: Jüdische Studenten an der Universität Königsberg zur Zeit Kants. Königsberg und seine Universität. Eine Stätte ostmitteleuropäischen Geisteslebens. – Nordost-Archiv Zeitschrift für Regionalgeschichte. Neue Folge Band III/1994 Heft 2. Institut Nordostdeutsches Kulturwerk Lüneburg 1994. S.357, 361 viide 12, 368–372, 374.

- Alma mater Dorpatensis! 21. April. 12. Dezember 1802, 1827, 1852, 1877, 1902. Sonderdruck aus der *Dorpater Zeitung*. Hrsg. Axel von Gernet. Dorpat 1928.
- Alt-Dorpat. Briefe aus der ersten Jahrzehnten der Hochschule. Hrsg. von WILHELM STIEDA. Des XXXVIII. Bandes der Abhandlungen der Philologisch-Historischen Klasse der Sächsischen Akademie der Wissenschaften. II. Leipzig 1926.
- ERIK AMBURGER: Die Bedeutung der Universität Dorpat für Osteuropa. Untersucht an der Zusammensetzung des Lehrkörpers und der Studentenschaft in den Jahren 1802–1889. – Quellen und Studien zur Baltischen Geschichte. Band.9. Die Universitäten Dorpat/Tartu, Riga und Wilna/Vilnius 1579–1979. Hrsg. von Gert von Pistohlkors, Toivo U. Raun, Paul Kaegbein. Köln/Wien: Böhlau Verlag 1987. S. 163–181.
- ERIK AMBURGER: Geschichte der Behördeorganisation Russlands von Peter dem Grossen bis 1917. – Studien zur Geschichte Osteuropas. 10. Leiden 1966.
- AMELUNG, FRIEDRICH: Baltische Culturstudien aus der vier Jahrhunderten der Ordenzeit (1184–1561). Erster Halbband. Dorpat 1884.
- ANDREIJ JU. ANDREEV: Die “Göttinger Seele” der Universität Moskau. Zu den Wissenschaftsbeziehungen der Universitäten Moskau und Göttingen im frühen 19. Jahrhundert. – für Universitätsgeschichte. 4 (2001). Franz Steiner Verlag Stuttgart 2001. S. 87–89.
- ANDRES ANDRESEN: Luterlik territoriaalkirik Eestimaal 1710–1832. Riigivõimu mõju kirikuvalitsemisele, – institutsioonidele ja- õigusele. – Dissertationes Historiae Universitatis Tartuensis. 7. Tartu Ülikooli Kirjastus 2004.
- TOOMAS ANEPAIO: Kahe ilma piiril. Võimalikke murdekohti Eesti õigusajaloos ja selle uurimises. – Ajalooline Ajakiri 3 (102) 1998. Ajalookirjanduse Sihtasutus Kleio. Tartu 1998. Lk. 5–16.
- ERNST ANRICH: Die Idee der deutschen Universität und die Reform der Deutschen Universitäten. Darmstadt 1960.
- A.V. ANTOCENKO: P.G. Vinogradov ob universitetskom voprose v Rossii na rubeže XIX–XX vekah. – Russkaja nauka v biografičeskikh očerkah.. St. Peterburg: Rossijskaja Akademia Nauk 2003. S. 211–212, 216–217.
- LEONID (jun.) ARBUSOW: Die Einführung der Reformation in Liv-, Est- und Kurland. Quellen und Forschungen zur Reformationsgeschichte. Hrsg. von Verein für Reformationsgeschichte. Band III. Neudruck der Ausgabe Leipzig 1921. Aalen: Scientia Verlag 1964.
- MATTHIAS ASCHE: Von der reichen hansischen Bürgeruniversität zur armen mecklenburgischen Landeshochschule. Das regionale und soziale Besucherprofil der Universitäten Rostock und Bützow in der Frühen Neuzeit (1500–1800). Contubernium. Tübinger Beiträge zur Universitäts- und Wissenschaftsgeschichte. 52. Franz Steiner Verlag Stuttgart 2000.
- Aufklärung und Erneuerung. Beiträge zur Geschichte der Universität Halle im erster Jahrhundert ihres Bestehens (1694–1806). Halle 1994.
- Aufnahme und Studium an den Universitäten Deutschlands auf grund amtlicher Quellen mit besonderer Berücksichtigung des Frauenstudiums, des Studiums der Volksschullehrer und der Immaturi, herausgegeben von OTTO SCHRÖDER. Halle (Saale): Buchhandlung des Waisenhauses 1926.
- Baltisches Burschentum. Die studentischen Korporationen der Deutschbalten, Esten und Letten einst und jetzt. Hrsg. von der Baltischen Gesellschaft in Deutschland unter der redaktion von HANS VON RIMSCHA. Heidelberg 1968.

- ZENOBIUSZ MICHAŁ BEDNARSKI: Polacy na Wydziale Lekarskim Uniwersytetu Dorpackiego w latach 1802–1890. – Rzprawy i Materiały Ośrodka Badań Naukowych ins. Wojciecha Ketrzyńskiego w Olsztynie nr. 207. Olztyn 2002. S. 40, 41, 45.
- OKKO BEHREND: Eine Stiftung als Trägerin und Leitungselement einer Körperschaft – Miß und Fohlgebrauch rechtlicher Institutionen. – Göttingen Stiftunguniversität. Eine rechtswissenschaftliche Überprüfung der gesetzlichen Grundlagen der niedersächsischen Stiftungsuniversitäten. Hrsg. von Okko Behrends. Göttingen: Wallstein Verlag 2003. S. 11–15.
- Beiträge zur Finanzstatistik des Schulwesens in den Städten der Ostseegouvernements Livland, Esthland, Kurland. Nach amtlichen Quellen zusammengestellt von Prof. Dr. ADOLPH WAGNER in Dorpat. Dorpat 1866.
- VEIKO BERENDSEN, MARGUS MAISTE: Esimene ülevenemaaline rahvaloendus Tartus 28. jaanuaril 1897. Tartu: Kirjastus Eesti Ajalooarhiiv 1999.
- FRIEDRICH BIENEMANN: Der Dorpater Professor Georg Friedrich Parrot und Kaiser Alexander I. Reval 1902.
- WOLDEMAR VON BOCK: Die Historie von der Universität zu Dorpat und deren Geschichte. – Baltische Monatschrift. Neunter Band. Riga 1864. S.107–193, 487–522.
- DANUTA BOGDAN: Das Polnische und das Litauische Seminar an der Königsberger Univeristät vom 18. bis zur Mitte des 19. Jahrhunderts. – Königsberg und seine Universität. Eine Stätte ostmitteleuropäisechen Geisteslebens. – Nordost-Archiv Zeitschrift für Regionalgeschichte. Neue Folge Band III/1994 Heft 2. Institut Nordostdeutsches Kulturwerk Lüneburg 1994. S. 393–426.
- KLAUS BÖHME: Ein Dokument zur Geschichte der Universität Königsberg. – Zeitschrift für Ostforschung. 10. Jahrgang 1961. S. 476–479.
- THOMAS M. BOHN: Historische Soziologie im vorrevolutionären Russland.-Historische Zeitschrift. Band 265 Helft 2. Oktober 1997. Oldenburg 1997. S.350–352.
- HARTMUT BOOCKMANN: Das Mittelalter. Ein Lesebuch aus Texten und Zeugnissen des 6. bis 16. Jahrhundert. München: Verlag C.H. Bock 1988. S. 100–116, 128, 343–346
- HARTMUT BOOCKMANN: Wissen und Widerstand. Geschichte der deutschen Universitäten. Berlin: Siedler Verlag 1999.
- HARTMUT BOOCKMANN: Zur Mentalität spätmittelalterlicher Gelehrter Räte. – Historische Zeitschrift. Band 233. 1981. Münchnen: Oldenburg Verlag 1981. S. 295–316.
- MICHAEL BORGOLTE: Der König als Stifter. Streiflicher auf die Geschichte des Willens. – Stiftungen und Stiftungswirklichkeiten vom Mittelalter bis zur Gegenwart. Stiftungsgeschichte Bd. I. Redaktion WOLFGANG ERIC WAGNER. Berlin: Akademie Verlag 2000.S. 39–58.
- Borodino 1812. Otvetsvennyj redaktor Zilin P.A. Moskva: Mysl' 1987.
- ARNO BORST: Lebensformen im Mittelalter. Hamburg: Nikol Verlagsgesellschaft 2004.
- HEINRICH BOSSE: Die Einkünfte der kurländischer Literaten am Ende 18. Jahrhunderts. – Zeitschrift für Ostforschung. 35. Jahrgang Heft 4. 1986. S. 516–594.
- HEINRICH BOSSE: Skizzen aus Dorpat von einen alten Dorpater Studenten.Riga 1897.
- HANS-JÜRGEN BRANDT: Eine katholische Universität in Deutschland. Das Ringen der Katholiken in Deutschland um eine Universitätsbildung im 19. Jahrhundert. Habilitationsschrift. – Bonner Beiträge zur Kirchengeschichte. Band 12. Köln Wien: Böhlau Verlag 1981.
- O. BRASCHE, M. BIRKENWALD: Geschichte und Mitglieder des Vereins studierender Pharmaceuten zu Jurjew (Dorpat). St. Petersburg 1897.

- BERNHARD VOM BROCKE: Die Entstehung der deutschen Forschungsuniversität ihre Blüte und Krise um 1900. Zeit und Kultur. Geschichte des Zeitbewusstseins in Europa. Hrsg. von RUDOLF WENDORFF. Westdeutscher Verlag 1985. S. 395–402.
- BROX, HANS: Pärimisõigus [Erbrecht]. 19. ümbertõetatud trükk. Tõlkija Tiina Prööm. Tallinn: Kirjastus Juura 2003.
- ANTON BUDILOVIČ: Istoriceskaja zametka o bjužednyh otnošenijah Jur'evskogo Universiteta. – Žurnal Ministerstva narodnogo prosvještenija, 9 (1895).
- FRIEDRICH GEORG VON BUNGE: Das Recht der Kinder dem Nachlasse des Vaters bei Lebzeiten der Mutter nach liv- und esthländischer Landrechte. Dorpat 1852. S. 32–36.
- FRIEDRICH GEORG VON BUNGE: Entwurf einer Ordnung des Gerichten Verfahrens in Civilrechtssachen für Liv-, Estl- und Curland. 1864.
- FRIEDRICH GEORG VON BUNGE: Geschichte des Liv-, Est- und Curländisches Privatrechts. Geschichtliche Uebersicht der Grundlagen und der Entwicklung des Provincialrechts in den Ostseegouvernements. Besonderer Theil. III. Privatrecht. St. Petersburg 1862.
- Byt puškinskogo Peterburga. Opyt ěnciklopedičeskogo slovar'ja A-K. St. Peterburg 2003.
- CHISTORPHE CHARLE: Universities Revolution in Germany, France and Russia. – A History of the Universities in Europe. University in the Nineteenth and early Twentieth Centuries 1800–1945. Volume III. Cambridge University Press 2004. P. 33–80.
- Chronik der Kaiserlichen Universität zu Dorpat vom Jahr 1812; vom Jahr 1813. – Dörptsche Beyträge für Freunde der Philosophie, Literatur und Kunst. Bd. I. S. 226–258, 373–427. Bd. III S. 400–448.
- CARL CLAUS: Skizze der Entwicklungsgeschichte der Pharmazie in Russland. Inland nr. 20 (1855). S. 357–361.
- A. B. COBBAN: The Medieval Universities: The Development and Organization. London 1975. P. 21.
- CHRISTOPH CORMEAU: Wiens Universität und die deutschen Prosatexte im Umkreis Heinrichs von Langenstein, – Colloque du département d'Etudes Médiévales de Paris – Sorbonne et de l'université de Bonn. (Milieux universitaires et mentalité urbaine au moyen age. Cultures et civilisations médiévales. Hrsg. Daniel Poirion. VI. Paris: PUPS.) Sorbonne 1987. P.37–38.
- ERNST DAENELL: Die Blütezeit der deutschen Hanse. Hansische Geschichte von der zweiten Hälfte des XIV bis zum letzten Viertel des XVI Jahrhunderts. Band 2, 3. Auflage. Berlin, New York: Walter de Gruyter 2001. S. 530–534.
- Das akademische Deutschland. Bd. I–III. Berlin: C.A. Weller Verlag 1930, 1931.
- Das erste Jahrzehnt der ehemaligen Universität Dorpat. Aus Erinnerungen des Professor Johann Wilhelm Krause. – *Baltische Monatschrift*. Bd. LIII. 1902.
- Das Fräulenstift in Fellin – Inland. Eine Wochenschrift für Liv-, Esth- und Curland's Geschichte, Geographie, Statistik und Litteratur. 1863. 27. S. 423–426.
- Das geistige des Ostens von Ludwig Petry und Hellmuth Weiss. – Die Ostseegebiete des Deutschen Reiches. Im Auftrage des Johann-Gottfried-Herder-Forschungsrates hrsg. von Gotthold Rhode. Würzburg 1956. S. 229–264.
- Das Güterrecht der Ehegatten nach dem Provinzialrecht Liv-, Ehst- und Curlands von Dr. Carl Erdmann. Dorpat 1872. S. 27, 30, 140–141, 241, 254, 258,

- DAVID LUSCOMBE: *Thought and Learning*. – *The New Cambridge Medieval History*. Volume IV c. 1024–1198 Part I. Ed by DAVID LUSCOMBE and JONATHAN RILEY-SMITH. Cambridge University Press 2004. P. 485–486.
- ZEMON NATALIE DAVIS: *The Gift in Sixteenth Century France*. Oxford University Press 200. P. 79–80.
- De Legatis et Legationibus Tractatus Varii. Editit VLADIMIR E. HRABAR. Dorpati Livonorum, MDCCCV. S. 31,38,40.
- JEVGENI DEGEN: *Vospominanija derptsogo studenta: iz nedavnego prošlogo*. Mir Božij. 1902 (3). St. Petersburg 1902. S. 71–105.
- AUGUST VON DEHN: *Zur Geschichte der Hüter Woroküll und Kurresaar*. – *Inland* 47, 1859. S. 906–908.
- Der Gutsbesitz die Familie von Stackelberg in Livland, Estland und Oesel. Ein Beitrag zur baltischen Gutergeschichte von HELMUT MUSKAT. Augsburg 1981.
- Derpt i ego universitet. – *Živopisnaja Russkaja biblioteka*. Bypusk 20.1856 (39). Str. 305–312.
- Deutsch – protestantische Kämpfe in den Baltischen Provinzen Russlands. [Alexander Bucholz]. Leipzig 1888.
- Die Berufung von Ranke nach Dorpat. – *Sitzungsberichte der Gelehrten Estnischen Gesellschaft* 1924. Dorpat 1926. S. 94–104.
- Die privaten Studienstiftungen der Universität Ingolstadt im ersten Jahrhundert ihres Bestehens von Real, Heinz Jürgen mit einem Beitrag. *Das Georgianum 1494–1600*. Frühe Geschichte und Gestalt eines staatlichen Stipendiaten Kollegs von Arno Seifert. – *Ludovico Maximiliana. Forschungen*. 4. Berlin: Duncker & Humblot, 1972.
- Die Universität Jena. Tradition und Innovation um 1800. Tagung des Sonderforschungsbereichs 482: „Ereignis Weimar-Jena. Kultur um 1880“ vom Juni 2000. Hrsg. von GERHARD MÜLLER, KLAUS RIES UND PAUL ZICHE. – „Pallas Athene“ Beiträge zur Universität – und Wissenschaftsgeschichte, hrsg. R. VOM BRUCH. Franz Steiner Verlag Stuttgart 2001.
- Die Universitäten Dorpat/ Tartu, Riga und Wilna /Vilnius 1579 –1979. – *Quellen und Studien zur Baltischen Geschichte*. Bd. 9. Hrsg. von G.VON PISTHOLKORS, T.U.RAUN, P. KAEGBEIN. Köln / Wien 1987.
- Die Vermächtnisse der Gräfin Lestocq. – *Inländische Blätter*. Eine Wochenschrift für Liv-, Esth- und Curland's Geschichte, Geographie, Statistik und Litteratur, (13),31.III 1814
- Die wirtschaftlichen Verhältnisse der Dorpater Studentenschaft. Separatdruck aus der *Baltischen Wochenschrift*. Nr 40. Dorpat 1879.
- Die Wohl Tätigkeits Stiftung d. weil Hr. Capt. Gustav Knorring in Estland. – *Inland*. Eine Wochenschrift für Liv-, Esth- und Curland's Geschichte, Geographie, Statistik und Litteratur 1855 (12). S. 177–180.
- MAGNUS DITSCHÉ: *Studienstiftungen (bursae volantes) für scholares pauperes in spätmittelalterlichen deutschen Städten*. *Résumé de la communication de Magnus Ditsche*. – *Colloque du département d'Etudes Médiévales de Paris – Sorbonne et de l'université de Bonn*. *Milieus universitaires et mentalité urbaine au moyen age*. *Cultures et civilisations médiévales*. Hrsg. Daniel Poirion VI. Paris: PUPS, Sorbonne 1987. P. 171–172.
- PHILIPPE DOLLINGER: *Die Hanse*. 5., erweiterte Auflage. Mit einem Beitrag „Zur hansischen Geschichtsforschung 1960–1997“ von Philippe Dollinger und Antjekathrin Grassmann. Alfred Kröner Verlag Stuttgart 1998. S. 344–349.

- ERIC DONNERT (Hrsg.): Europa in der Frühen Neuzeit. Festschrift für Günter Mühlpfordt zum 75. Geburtstag. Band 6. Köln, Weimar, Wien: Böhlau Verlag 2002.
- Dörptsches Studentenleben im XVII Jahrhundert. – Eine Wochenschrift für Liv-, Esth- und Curland's Geschichte, Geographie, Statistik und Litteratur. 1852 (42). S. 790.
- G. DRAGENDORFF: Bericht über die Tätigkeit im Pharmaceutischen Institute der kaiserlichen Universität Dorpat in der Zeit vom 1. Januar 1865 bis 31. Dezember 1884. – Pharmaceutische Zeitschrift für Russland. 1888. Nr. 6.
- WOLFGANG DRECHSLER: Adolph Wagneri riigisotsialism ning kriitilise ratsionalismi, postmodernismi ja ajaloo lõpu väljakutsed. – Akadeemia 11 (1994). Lk. 2337–2356.
- LJUDMILA DUBJEVA: Stanovlenije učonogo: M.V. Bertškevitš v Tartuskom universitete v načale XX veka. – Istoričeskaja hauka v Tartuskom universitete v konce XIX-načale XX vv. Dissertationes historiae Universitatis Tartuensis 13. Tartu 2006. IV, S. 1–12.
- LJUDMILA DUBJEVA: Üliõpilasest professoriks: Pjotr Jakovenko Jurjevi ülikoolis. – Tartu ülikooli ajaloo küsimusi, XXXIII. Tartu 2004. Lk. 150–152.
- Dve stat'i o studenčeskoj žizni v Derpte. Sostavitel' [HEYKING]. Sankt–Peterburg 1892.
- JULIUS ECKARDT: Baltische und russische Culturstudien aus zwei Jahrhunderten. Leipzig 1869.
- Eesti ajalugu II. Eesti keskaeg. Kirjutanud H.Kruus, P.Johansen, R.Kenkma, E.Blumfeldt, F.Linnus, E.Tender, J. Uluots, A.Soom, A.Saareste, R.Paris. Tegev- ja peatoimetaja H.KRUUS. Tartu: Eesti Kirjanduse Selts 1937.
- Eesti ajalugu III. Rootsi ja Poola aeg. Kirjutanud E.Tender, E.Blumfeldt, O.Liiv, A.Soom, F.Linnus, J.Köpp, A.saareste, G.Suits, F.Puksoo, R.Pöldmäe, A.Tuulse. Tegevtoimetaja O.LIIV. Peatoimetaja H.KRUUS. Tartu: Eesti Kirjanduse Selts 1940.
- Eesti ajalugu IV. Põhjasõjast pärisorjuse kaotamiseni. Kirjutanud Mati Laur, Tõnu Tannberg, Helmut Piirimäe. Tegevtoimetaja MATI LAUR. Peatoimetaja SULEV VAHTRE. Tartu: Ilmamaa 2003.
- ALEXANDER EGGERS: Baltische Lebenserinnerungen. Verlegt bei EUGEN SALZER in Heilbronn 1926. S. 31–38, 73, 143–144, 181, 247–253, 257, 287–302.
- JÜRI EGOROV: Universitetskij sud Tartuskogo universiteta v XIX stoletii. – Iz istorii juridičeskogo obrazovanija v Estonii v XVII–XIX vv. Studia Iuridica: Historia et theoria 4. Tartu 1989. S. 170–194.
- Eine historische Skizze von EBERHARD KRAUS. Dorpat 1883.
- R.G.ĖJMONTOVA: Russkie universitety na grani dvuh èpoh. Ot Rossii krepostnoj k Rossii kapitalističeskoj. Otvetsvennyj redaktor professor S.S.Dmitriev. Moskva 1985. S. 238–265.
- RAINER ELKAR: Elitebildung oder Massenuniversität. Zu Problemen der Bildungsrekrutierung im 19. Jahrhundert – Die Geschichte der Universitäten und ihre Erforschung. Theorie – Empirie – Methode. (Beiträge der Leipziger Tagung vom 10. und 11. Oktober 1982.) Karl-Marx-Universität Leipzig 1984. S. 108–111.
- INDREK ELLING: Eesti Üliõpilaste Seltsi tekkimise tagamaad. Saksa ja baltisaksa eeskujud. – Tartu, baltisakslased ja Saksamaa. Koostanud Helmut Piirimäe, Claus Sommerhage. Tartu 1998. Lk. 190–206.
- EVAMARIA ENGEL: Die deutsche Stadt im Mittelalter. Albatros. München 1993. S. 100–104, 168, 169, 213–214.
- RODERICH VON ENGELHARDT: Die Deutsche Universität Dorpat in ihrer geistesgeschichtlichen Bedeutung. München 1933.
- J. ENGELMANN: Jakob Johann Graf Sievers. – *Baltische Monatschrift* XXXI. 1884, S. 257–304.



- Erinnerungen des Bibliothekars Emil Anders (1810–1840), nebst einer Biographie und Charakteristik des Verfassers, herausgegeben von Leopold von Schröder. – *Baltische Monatschrift*. Bd. XXXIX. 1892. S. 284–301.
- Est-und Livländische Brieflade. Eine Sammlung von Urkunden zur Adels-und Gütergeschichte Est-und Livlands, in Uebersetzung und Auszügen. I–III Th. Riga-Moskau-Odessa 1879.
- FRANZ EULENBRUG: Die Frequenz der deutschen Universitäten von ihrer Gründung bis zur Gegenwart. Photomecahnische Nachdruck der Ausgabe von 1904. Berlin: Akademie Verlag 1994.
- LUCIA FELICI: The Erasmusstiftung and Europe: the institution, organisation, and activity of the foundation of Erasmus of Rotterdam from 1538 to 1600. – *History of Universities*. Volume XII 1993. Oxford 1993. P. 25–64.
- Festschrift zur 500-Jahrfeier der Universität Greifswald. Band 1. Greifswald 1956.
- French higher education in the seventeenth and eighteenth centuries. A. cultural history. L.W.B. BROCKLISS. Oxford 1987.
- J.FREY: Aus der Geschichte der Universitätskirche zu Dorpat. Dorpat 1910.
- WILLEM FRIJHOFF, DOMINIQUE JULIA: L'Éducation des riches deux pensionnats: Belley et Grenoble. – *Extrait des Chaniers d'Historie* (21) 1976. Lyon 1976. P. 105–131.
- WILLEM FRIJHOFF: Universität und Ausbildung. Historische Bemerkungen zu einem europäischen Vergleich. – Nationale Grenzen und internationaler Austausch. Studien zum Kultur- und Wissenschaftstransfer in Europa. Hrsg. von LOTHAR JORDAN und BERND KORTLÄNDER. Sonderdruck aus *Communicatio*. Band 10. Tübingen: Max Niemeyer Verlag 1995. S. 261–275.
- M.N.FUNDAMINSKIJ: Social'noe položenie učonyh v Rossii v 18. veke. Leningrad 1984.
- G. Fr. Parroti 200-ndale sünniaastapäevale pühendatud teadusliku konverentsi materjale. Tartu 1967.
- Georg Friedrich Parroti ja Karl Morgensterni kirjavahetus 1802–1803. Koostanud INGRID LOOSME ja MARE RAND. – *Publicationes Bibliothecae Universitatis Litterarum Tartuensis*. VI. Tartu 1992.
- Georg von Pereira (in Weiland). – *Inland*. Eine Wochenschrift für Liv-, Esth- und Curland's Geschichte, Geographie, Statistik und Litteratur 1858 (37). S. 607.
- AXEL VON GERNET: Die im Jahre 1802 eröffnete Universität Dorpat und die Wandlungen in ihrer Verfassung. Reval 1902.
- AXEL VON GERNET: Geschichte der Allerhöchst bestätigten Unterstützungs-Kasse für Evangelisch-Lutherische Gemeinden in Russland. St. Petersburg 1909.
- Geschichte der Mitglieder des Vereins studierender Pharmazeuten zu Juriew. St. Petersburg 1897.
- Geschichte der Universit't in Europa. Herausgegeben von WALTER RÜEGG. Band II, von der Reformation bis zur Französischen Revolution 1500–1800. München: C.H.Beck 1996.
- Geschichte der Universität in Europa. Bd. III, von 19. Jahrhundert zum Zweiten Weltkrieg (1800–1945). WALTER RÜEGG (Hrsg): München: Beck 2004.
- JURI GOLIKOV: The Derpt high school and institute for experimental medicine Tartu ülikooli ajaloo küsimusi. XXVI. Tartu 1991. Lk. 47–56.
- ANTHONY GRAFTON: Polyhistor into Philolog: Notes on the Transformation of German Classical Scholarship, 1780–1850. – *History of Universities*. Volume III. Averbury PC. Amersham 1983. Separaat.
- TH.GRASS: Ueber milde Stiftungen. – *Inland*. Eine Wochenschrift für Liv-, Esth- und Curland's Geschichte, Geographie, Statistik und Litteratur. 1839 (37). S. 580–582.

- IGOR GRJAZIN, HAIN TANKLER: Osobnosti i teoretičeskie problemy juridičeskogo regulirovanija dejatel'nosti universitetov Rossii i osobenno Tartuskogog v pervoi polovine XIX v. – Iz istorii juridičeskogo obrazovanija v Estonii v XVII–XIX vv. *Studia Iuridica: Historia et theoria* 4. Tartu 1989. S. 57–77.
- OTTO VON GRÜNEWALDT: Üliõpilasaeg. Mälestused. Saksa keelest tõlkinud Toomas Hiio. Tallinn: Loomingu Raamatukogu. 5/6, 2000.
- BERTHA VON GÜNZEL: Ein Familienschicksahl im Rädewerk der Zeit. 1913–1920. Potsdam-Berlin: Sanssouci Verlag 1926. S. 85–87.
- HEINO GUSTAVSON: Sirvides Jakob Johnsoni teoseid. – Kleio. Teaduslik-populaarne ajaloo almanahh (3) 1991. Tartu 1991. Lk. 84–88.
- WILHELM HAEFS, HOLGER ZAUNSTÖCK: Hof, Gesellschaft und Kultur. Luise von Anhalt – Dessau (1750–1811) und die Fürstinnen ihrer Zeit. Ein Forschungsanfriss. – Das Achtzehnte Jahrhundert. Zeitschrift der Deutschen Gesellschaft für die Erforschung des achtzehnten Jahrhunderts. Zusammengestellt von Wilhelm Haefs und Holger Zaunstöck. Jahrgang 28, Heft 2. Wolfenbüttel 2004. S. 161, 163–165.
- H. VON HAGEMEISTER: Historische Notizen. [H.von Hagemeister]. – Inland. Eine Wochenschrift für Liv-, Esth- und Curland's Geschichte, Geographie, Statistik und Litteratur. 1837.30. S. 509–510.
- Halle und Osteuropa. Zur europäischen Ausstrahlung des Halleschen Pietismus. Hrsg. von Johannes Wahlmann und Udo Sträter. – Hallesche Forschungen 1 Bd. Tübingen 1998.
- MARTIN HALLIK, OLAF-MIHKEL KLAASSEN: Keiserlik Tartu ülikool ja Orient. Eesti – Oriendi kultuurisuhete üldisel taustal. Tartu Ülikooli Kirjastus 2002.
- MICHAEL HALTZEL: Der Abbau der deutschen ständischen Selbstverwaltung in den Ostseeprovinzen Rußlands 1855–1905: ein Beitrag zur Geschichte der russischen Unifizierungspolitik 1855–1905. Marburg/Lahn: Herder-Institut 1977 Marburg/Lahn 1977.
- NOTKER HAMMERSTEIN: Innovation und Tradition. Akademien und Universitäten im Heiligen Römischen Reich deutscher Nation. – Historische Zeitschrift. Band 278 Heft 3. Juni 2004. Oldenbourg. S.591–614.
- Hansische Geschichtsblätter. 81 Jahrgang. 1963. Buchbesprechung: TILO AHRENS, Aus der Lehr- und Spruchttätigkeit der alten Duisburger Juristischen Fakultät. Duisburg 1962. S. 179–180.
- WOLFGANG HARDTWIG: Studentische Mentalität-politische Jugend- Bewegung- Nationalismus. Die Anfänge der deutschen Burschenschaft. – Historische Zeitschrift.
- ADOLF VON HARNACK: Tartu saksa ülikool, tema saavutused ja tema häving. – Akadeemia 2001 (11). Tartu 2001. Lk. 2316–2331.
- A.HARUŽIN: Po povadu brošjuru "O studenčeskoj žizni v Derpte". Moskva 1891.
- FRANK HATJE: Stiftung, Stadt und Bürgertum. „Konjunkturen“ karitativer Stiftungen vom 16. bis 19. Jahrhunderts. – Die Alte Stadt. Vierteljahreszeitschrift für Stadtgeschichte, Stadtsoziologie, Denkmalpflege und Stadtentwicklung. Begründet von Otto Borst. 33 Jahrgang, Heft 3, 2006. Stuttgart: Franz Steiner Verlag 2006. S. 219–248.
- HANS HATTENHAUER: Euroopa õigusajalugu. Peatoimetaja MARJU LUTS-SOOTAK. Tallinn 2007.
- REIN HELME: Kindralfeldmarssal Barclay de Tolly. Tallinn: Eesti Entsüklopeedia Kirjastus 2006.
- CARL G. HEMPEL: Üldiste seaduspärasuste funktsioon ajaloos. – Akadeemia 11 (1994). Lk. 2309–2311.

- TOOMAS HIIO: Jewish Students and Jewish Student Organisations at the University of Tartu. – Annual Report 1998. Tartu University History Museum. Tartu University Press 1999. P. 119–170.
- TOOMAS HIIO: Üliõpilasorganisatsioonid Tartus. – Akadeemia (4) 2003. Lk. 691–728.
- G. HILLNER: Bischof Carl Christian Ulmann: Ein Gedenkblatt zur fünfzigjähre den Jubelfeier der Unterstützungskasse für evangelische – luterische Gemeindens in Russland. Riga 1909.
- MILVI HIRVLAANE: Kanepi hariduselu lätetel. Tartu 1999. Lk. 9–11.
- PETER HOFFMANN, GALINA I. SMAGINA: Zur Frühgeschichte der Universitätsausbildung in Russland. *Gerhard Friedrich Müllers "Vorschlag zu einem Reglement für die Universität bey der Kayserlichen Academie der Wissenschaften" vom Jahre 1748.* – Europa in der Frühen Neuzeit. Festschrift für Günter Mühlpfordt Bd. 6. Hrsg. von ERICH DONNERT. Köln Weimar Wien: Böhlau Verlag 2002. S. 419–433.
- ARTHUR HOHEISEL: Der landische deutsche Mittelstand. – Sozialgeschichte der baltischen Deutschen. Hrsg. von W. Schlaw. Köln 1997, S. 221–32.
- Humboldt International. Der Export des deutschen Universitätsmodells im 19. und 20. Jahrhundert. Gesellschaft für Universitäts- und Wissenschaftsgeschichte. Publikationen Band 3.Hrsg. RAINER C. SCHWINGES. Basel: Schwabe & Co AG Verlag 2001.
- SERGEJ ISAKOV: Materialien zur Bibliographie der Memoirenliteratur über die Universität Tartu. Staatliche Universität Tartu Wissenschaftliche Bibliothek. Tartu 1989.
- Istorija predprinimatel'stva v Rossii. Kniga pervaja ot srednevekov'ja do serediny XIX veka. Rukovoditel'projekta A.V. SEMENOVA. – Rossijskaja Akademija Nauk Institut Rossijskoj Istorii. Moskva: ROSSPËN 2000.S. 398–400.
- Istorija predprinimatel'stva v Rossii. Kniga vtoraja. Vtoraja polovina XIX-načalo XX veka. Rukovoditel'projekta JU. A. PETROV – Rossijskaja Akademija Nauk Institut Rossijskoj Istorii. Moskva: ROSSPËN 2000.S.137, 159, 265, 492.
- ANATOLI IVANOV: Studenčeskaja korporacija Rossii v konce XIX-načale XX veka. Opyt kul'turnoj i poliitičskoj samoupravlenii. Moskva 2004.
- ANATOLI IVANOV: Studenčestvo Rossii konca XIX-načale XX veka. Social'no - istoričeskaja sud'ba. Moskva: ROSSPEN 1999.
- ANATOLI IVANOV: Vysšaja škola v Rossii v konce XIX-načale XX veka. Moskva: Akademia Nauk SSSR 1991.
- GU DRUN JÄGERSBERG, ANGELA WALTER, MICHAEL WIESE: Hochschulen im Spannungsfeld. – Wissenschaftsmanagement. Zeitschrift für Innovation. 7 Jahrgang, Heft 1, 2001. S. 23.
- ARKADIUSZ JANICKI: Poola üliõpilased Tartu ülikoolis 1802–1918. – Ajalooline Ajakiri 1, 2 (116/117) 2002. 200 aastat ülikooli taasavamisest Tartus.Ajalookirjanduse Sihtasutus Kleio. Tartu 2002. Lk. 265–280.
- B.F.JEGOROV: Kratkij istoričeckij očerk. – iz istorii Russkoj kul'tury tom V. XIX vek. Moskva 1996.
- PEETER JÄRVELAID: Bunge sajand ja sajand Bungeta.II. – Ajalooline Ajakiri 3 (102) (1998). Lk. 26, 30.
- P.M.JÄRVELAJD: Komplektcija prepodavatel'skogog sostava juridičeskogo fakul'tete Tartuskogog universiteta 1820–1865 gg. – Iz istorii juridičeskogog obrazovanija v Estonii v XVII–XIX vv. Studia Iuridica: Historia et Theoria 4. Tartu 1989. S. 126–127.

- J. JASTROW: Kollegiumgelder und Gebühren. – Das Akademische Deutschland. III Bd. Berlin: C.A. Weller Verlag 1930. S. 277–278.
- PAUL JOHANSEN und HEINZ VON zur MÜHLEN: Deutsch und Undeutsch im mittelalterlichen und frühneuzeitlichen Reval. Ostmitteleuropa in Vergangenheit und Gegenwart.15. Köln, Wien: Böhlau Verlag 1973.
- DIETRICH HEINRICH JÜRGENSON: Das Elementarlehrer – Seminarium zu Dorpat nach seiner gegenwärtigen Einrichtung und Verfassung. Dorpat 1833.
- VELLO KAAVERE: Carl-Johan Seidlitz- kultuurivahetaja, meedik loodusteadlane. – Eesti Loodus 10 8(1983). Lk. 664–668.
- ILO KÄBIN: Die medizinische Forschung und Lehre an der Universität Dorpat/Tartu 1802–1940. Verlag Nordeutsches Kulturwerk. Lüneburg 1986. S. 58.
- ELISE KÄER-KINGISEPP: Tartu ülikooli arstiteaduskonna kroonustipendiaatide instituut (asutatud 1819. aastal). Tartu ülikooli ajaloo küsimusi. III. Tartu 1975. Lk. 90–97.
- KEN KALLING: Eesti teadus Rockefelleri fondi pilgu läbi. – Ajalooline Ajakiri 2 (105), 1999. Tartu: Ajalookirjanduse Sihtasutus Kleio, 1999. Lk. 103–121.
- VIKTOR KALNIN: Dejatel'nost' B.Kerbera v oblasti gigeny v Tartuskom universitete. – Viktor Kalnin: K istorii naučnyh svjazej Tartuskogo i Kievskogo universitetov v oblasti mediciny. – Tartu ülikooli ajaloo küsimusi XII. Tartu 1981. Lk. 95.
- VIKTOR KALNIN: Tartust pärinev nimekas mereväearst. – 100 aastat C. Rosenbergeri surmast. – Edasi 29.12.1966, 304.
- TOOMAS KARJAHÄRM ja VÄINO SIRK: Eesti haritlaskonna kujunemine ja ideed 1850–1917. Tallinn: Eesti Entsüklopeediakirjastus 1997.
- SAMUEL D. KASSOW: Students, Professors, and the State in Tsarist Russia. Berkeley, Los Angeles, London: University of California Press. 1994.
- ANDREAS KELLER: Bildung und Wohlfahrt, Gesellschaften und Vereine. Deutsches Leben in Moskau im 19. und frühen 20. Jahrhundert. Deutsche in St. Petersburg und Moskau vom 18. Jahrhundert bis zum Ausbruch des Ersten Weltkrieges. – Nordost-Archiv Zeitschrift für Regionalgeschichte. Neue Folge Band III/1994 Heft 2. Institut Nordostdeutsches Kulturwerk Lüneburg 1994. S. 90–100.
- CSABA JÁNOS KENÉZ: Polnische und aus Polen stammende Studenten an der Universität Dorpat (1802–1914). – Zeitschrift für Ostforschung. 39. (1990). H. 4 Marburg/Lahn 1990. S. 577–582.
- CHARLES P. KINDLEBERGER: A Financial History of Western Europe. New York, Oxford: Oxford University Press 1993.
- VALVE-LIIVI KINGISEPP: Dietrich Heinrich Jürgenson – esimene eestlasest eesti keele lektor. – 200 aastat eesti keele ülikooliõpet. 1803 eesti ja soome keele lektoraat Tartu ülikoolis. Juubelikogumik. Tartu Ülikooli eesti keele õppetooli toimetised 25. Koostaja V.-L. Kingisepp. Toimetaja M. Erelt. Tartu Ülikool 2003. Lk. 88–126.
- ANDREJ KOLIMIEC: Finansovye reformy russkih carej ot Ivana Groznogo do Aleksandra Osvoditel'ja. Moskva 2001.
- MARGUS KÕOMÄGI: Ärirahandus. Tartu Ülikooli Kirjastus 2006. Lk. 32–35.
- JUHAN KÕPP: Eesti Üliõpilaste Seltsi ajalugu. I 1870–1905. Eesti Üliõpilaste Seltsi Kirjastus. Uppsala 1953.
- A.P. KORELIN: Dvorjanstvo v poreformennoj Rossii 1861–1904 gg. Moskva 1979.
- Kratkij otčet Imperatorskogo Jur'evskogo Universiteta za 1892–1915. Jur'ev 1892–1915.
- EBERHARD KRAUS: Der Dorpater Chargirten-Convent von seiner Gründung bis 1880. Dorpat 1883.

- EERIK KROSS, MAREK STRANDBERG: Üliõpilasühendustest ja üliõpilaste ühendumisest. – Ülikool. Acta Publica Universitatis Tartuensis. I aastakäik. 1, jaanuar-märts 1989. Tartu 1989. Lk. 71.
- HANS KRUI: „Eesti professori“ küsimus Tartu vene ülikoolis. – Eesti küsimus. Koostajad Karjahärm, Toomas ja Runnel, Hando. Tartu: Ilmamaa. 2005. Lk. 172–197.
- EDUARD LAAMAN: Juhan Luiga. Elu ja mõtted. Tartu 1938.
- ALAR LÄÄNELAID: Botaanik Alexander von Bunge nimi taimeliikidel. – Tundmatu Friedrich Georg von Bunge. Materjale Õpetatud Eesti Seltsi konverentsilt 200 aastat prof F.G.von Bunge (1802–1897) sünnist. Koostajad TIIT ROSENBERG ja MARJU LUTS. Tartu: Õpetatud Eesti Selts 2006. Lk. 253–272.
- H.LANGE: Das Erste Dorpatsche Lehrer-Seminar mit seinen Schülern und Lehrern von seiner Gründung 1828 bis zu seiner Schliessung 1889. Dorpat 1890.
- MATI LAUR: Abja fenomen. Talude päriksostmise algusest Eestis. – Ajalooline Ajakiri (3/4) 1999. Tartu 1999. Lk. 19–31.
- MATI AUR: Eesti ala valitsemine 18. sajandil. Tartu: Kirjastus Eesti Ajalooarhiiv 2000.
- V.R LEJKINA-SVIRSKAJA: Russkaja intelligencija v 1900–1917 godah. Moskva 1981.
- LEA LEPPIK JA PEETER JÄRVELAID: Aleksander Magnus Fromhold von Reutz – Tartu ülikooli vene õiguse professor ja Liivimaa aadlik. – Ajalooline Ajakiri 3 (102) 1998. Lk. 31–42.
- LEA LEPPIK: Die Generalgouverneure im Baltikum-Instrumente zur Vereinheitlichung des Russischen Imperiums oder ein Schutz der baltischen Sonderordnung? – Estland und Russland. Aspekte der Beziehungen beider Länder. Hrsg OLAF MERTELSMANN. Schriftenreihe Hamburger Beiträge zur Geschichte des östlichen Europa herausgegeben von Norbert Angermann. Band 11. Hamburg: Verlag Dr. Kovač 2005. S. 53–76.
- LEA LEPPIK: Rektor Ewers. Monograafia. Tartu: Kirjastus Eesti Ajalooarhiiv 2001.
- LEA LEPPIK: Tartu ülikooli teenistujate sotsiaalne mobiilsus 1802–1918. Dissertationes Historiae Universitatis Tartuensis. 11. Tartu 2006.
- Lexikon zur Geschichte und Kultur der Russlandsdeutsche. Teil I. Berlin: North Dakota State University. 2000.
- ALLAN LIIM: Luteri usu kirikukool – Haridusinstituutsioonid Eestis keskajast kuni 1917. aastani. Rahvusarhiiv 1999. Lk. 111–112
- URVE LIIN: Pärimisõigus. Tallinn: Ilo 2005.
- ANNE LILL: Filoloogiaseminar Tartus 1821–1835. Akadeemia (5)1989. Lk. 1051–1078.
- TERJE LÖBU: Tartu ülikooli medalitest. – Tartu ülikooli ajaloo küsimusi. XXXII. Tartu 2001. Lk. 82–104.
- LIINA LUKAS: Baltisaksa kirjandusväli 1890–1918. Underi ja Tugalase Kirjanduskeskus, Tartu ülikooli kirjanduse ja rahvaluule osakond. Tartu-Tallinn 2006.
- RALF LUSIARDI: Stiftung und Städtische Gesellschaft. Religiöse und soziale Aspekte des Stiftungsverhaltens im Spätmittelalterlichen Stralsund. – Stiftungsgeschichten. Band 2. Hrsg. von Michael Borgolte. Berlin: Akademie Verlag 2000.
- MARJU LUTS: Kui neid kapitulatsioonid ees ei oleks...? ehk Õiguse moderniseerimise takistused Vene impeeriumi Läänemere-provintsid 19. sajandil – Vene aeg Eestis. Uurimusi 16. sajandi keskpaigast kuni 20. sajandi alguseni. Koostanud TÕNU TANNBERG. Tartu: Eesti Ajalooarhiivi Toimetised 14 (21). Tartu 2006. Lk.24–80.
- MARJU LUTS: Modernse eraõiguse võimalustest Eesti ajaloos. – Acta Historica Tallinnensia. 6. Tallinn 2002.Lk. 40–52.

- MARJU LUTS: Vaimude veerandtund rüütelkondade kuratooriumiga. – Ajalooline Ajakiri 1,2(116/117) 2002. Ajalookirjanduse Sihtasutus Kleio. Tartu 2002. Lk.11–32.
- A.MÄGI: Schamajevi kapital. – Üliõpilase käsiraamat. Tartu 1931. Lk. 225–226.
- Mälestusi Tartu ülikoolist 1900–1944. Koostanud Sergei Issakov ja Hillar Palamets. Tallinn: Olion 1992.
- Mälestusi Tartu ülikoolist. (17.–19. sajand). Koostanud SERGEI ISSAKOV. Tallinn: Eesti Raamat 1986.
- Martin Varese mälestused. Publitseerinud ja kommenteerinud VELLO PAATSI. – Ajalookultuuri Ajakiri Tuna. 3 (24) 2004.Lk.107, 108.
- H. MARTINSON, A.PÄRNA: Farmatseutide ettevalmistamisest Tartu ülikoolis enne 1917. aastat. – Tartu ülikooli ajaloo küsimusi. III. Tartu 1975. Lk. 157–164.
- OLAF MATTHES: Simon, James: Mäzen im Wilhelminischen Zeitalter. – Bürgerlichkeit, Wertewandel, Mäzenatentum. Band 5. Hrsg. von Thomas W. Gaethgens, Jürgen Kocka, Reinhard Rürup. Berlin: Bostelmann & Siebenhaar 2000.
- TRUDE MAURER: Hoschschullehrer im Zarenreich. Ein Beitrag zur russischen Sozial – und Bildungsgeschichte. Beiträge zur Geschichte Osteuropas. Bd. 27. Habilitationsschrift. Köln Weimar Wien: Böhlau Verlag 1997.
- RALPH MELVILLE: Der evangelische Gustav-Adolf-Verein und die böhmischen Protestanten im Vormärz. – Westmitteleuropa- Ostmitteleuropa Vergleiche und Beziehungen. Festschrift für Ferdinand Seibt zum 65. Geburtstag. Hrsg. von W.EBERHARD, H.LEMBERG, H.-D. HEIMANN und R. LUFT. München 1992. S. 211–212.
- Memuary grafa Ivan Ivanoviča Tolstogo. Sostavitel' L.TOLSTAJA. Moskva: Izdaltel'stvo Indrik. 2002.
- SILKE MÖLLER: Zwischen Wissenschaft und “Burschenherrlichkeit”: studentische Sozialisation im deutschen Kaiserreich, 1871–1914. Franz Steiner Verlag Stuttgart 2001.
- Peter Moraw: Aspekte und Dimensionen älterer deutscher Universitätsgeschichte. – Academia Gissensis. Beiträge zur älteren Gießener Universitätsgeschichte. Hrsg. von PETER MORAW und VOLKER PRESS. (Veröffentlichungen der Historischen Kommission für Hessen. Band 45). Marburg 1982. S. 1–43.
- PETER MORAW: Kleine Geschichte der Universität Giessen von den Anfängen bis zur Gegenwart. 2. Auflage. Giessen 1990.
- HEINRICH VON ZUR MÜHLEN: Besitz und Bildung im Spiegel Revaler Testamente und Nachlässe aus der Mitte des 17. Jahrhundert. – Reval und die Baltische Ländern. Festschrift für Helmuth Weiss zur 80. Geburtstag. Hrsg. von J.v.Hehn und C.J.Kénez. Im Auftrage Baltischen Kommission und Johan-Gottfried-Herder-Institut. Marburg/ Lahn 1980.
- Nastol'naja spravočnaja kniga učaščihsja v vysshih učebnyh zavedehijah i putevoditel'po gorodu Jur'jevu. Sost. A.P. Tjur'mor'zov. Jur'ev 1915.
- [NEANDER]: Die deutsche Universität Dorpat im Lichte der Geschichte und der Gegenwart. Ein historische Studie auf dem Gebiete östlichen Culturkämpfe. Dritte, bedeutend vermehrte und erweiterte Auflage. Leipzig: J. A. Brockhaus 1882. S.5–135.
- DAVID NICHOLAS: The Evolution of the Medieval World 312–1500. Society Government and Thought in Europe. – A General History of Europe. Europe in the High Middle Ages 1150 – 1309. Second Ed. by JOHN H. MUNDY. LongMann- London New York 1993.

- MICHAEL NORTH: *Art and Commerce in the Dutch Golden Age*. Yale University Press New Haven and London 1997. P. 39–41.
- O.W. Masingu tervituskõne Tartu ülikooli pidulikul taasavamiskoosolekul 22. aprillil 1802. Ladina keelest tõlkinud MARJU LEPAJÕE. – 200 aastat eesti keele ülikooliõpet. 1803 eesti ja soome keele lektoraat Tartu ülikoolis. Juubelikogumik. Tartu Ülikooli eesti keele õppetooli toimetised 25. Koostaja V.-L. Kingisepp. Toimetaja M. Erelt. Tartu Ülikool 2003. Lk. 12–13.
- ERWIN OBERLÄNDER, KRISTINE WOHLFART: *Riga. Portrait einer Vielvölkerstadt am Rande des Zarenreiches 1857–1914*. Padeborn München Wien Zürich 2004. S. 18, 20, 38, 272.
- Oberste, Jörg: *Donaten zwischen Kloster und Welt. Das Donatenwesen der religiösen Ritterorden im Südfrankreich und die Entwicklung der Städtischen Frömmigkeitspraxis im 13. Jahrhundert*. – *Zeitschrift für Historische Forschung*, 29 Band 2002 Heft 1. Berlin: Duncker & Humblot. 2002. S. 1–38.
- NINEL JAKOVLEVNA OLESIČ: *Gospodin student Imperatorskogo Sankt- Peterburskogo Universiteta, Izdanije St. Peterburskogo Universiteta* 1988. S. 15, 29–37.
- Õpetatud Eesti Seltsi Aastaraamat 1994–1999. Tartu 2002. Lk. 188–209.
- HANS FREIHERR VON DER PAHLEN: *Wie es mir in der Seeschlacht von Tschesme ergangen ist. – Zwischen Reval und St. Petersburg. Erinnerungen von Estländern aus zwei Jahrhunderten*. Im Auftrag der Estländischen Ritterschaft herausgegeben von Henning von Wistinghausen. Weissenhorn: Anton H. Konrad Verlag 1993. S. 14–15.
- J. PAQUET: *Aspects de l'université medievale. – The Universities in the Late Middle Ages*. Leuven 1978.
- HILLAR PALAMETS: *Lugusid toonastest Tartust*. Tartu: Kleio 2003.
- FRIEDRICH PAULSEN: *Das deutsche Bildungswesen in seiner geschichtlichen Entwicklung*. Vierte Auflage unveränderter Abdruck. Verlag und Druck von B.D. Teubner in Leipzig und Berlin 1920.
- JAROSLAV PELIKAN: *Klassikaline kultuur ka kristlik teoloogia*. – *Akadeemia* (9) 2001. Lk. 923–947.
- JAROSLAV PELIKAN: *The Idea of University*. Yale University Press. New Haven and London 1992.
- URMAS PETTI: *Keiserliku Tartu ülikooli ususteaduskonna esimesed professorid*. – *Ajalooline Ajakiri* 1/2 (116/117). Tartu 2002. Lk. 127–132.
- J.V. PETUHOV: *Imperatorskij Jurèvskij, byvsij Derptsij, universitet za sto let ego suščestvovanija. Tom 2: V poslednij period svoego suščestvovanija (1865–1902)*. St. Peterburg 1906.
- STEPHEN PIELHOFF: *Stifter und Anstifter. Vermittler zwischen „Zivilgesellschaft“, Kommune und Staat im Kaiserreich*. – *Schenken, Stiften, Spenden*. In: *Geschichte und Gesellschaft*, 33. Jahrgang 2007, Heft 1. *Zeitschrift für Historische Sozialwissenschaft*. Hrsg. von Jürgen Kocka und Gabriele Lingelbach. Göttingen 2007. S. 10–45.
- HELMUT PIIRIMÄE: *Tartu kujunemine teaduse- ja kultuurikeskuseks: rahvusvaheliste sidemete osa. Tartu, baltisakslased ja Saksamaa*. Artiklite kogumik. Koostajad Helmut Piirimäe, Claus Sommerhage. Tartu Ülikooli Kirjastus 1998. Lk. 5–32.
- RICHARD PIPES: *The Russian Revolution*. New York 1991. P. 8, 138.
- GERT VON PISTHOLKORS: *F.G.von Bunge und das ständische Denken in den Ostseeprovinzen bis 1905/1906*. – *Tundmatu Friedrich Georg von Bunge. Materjale Õpetatud Eesti Seltsi konverentsilt 200 aastat prof F.G.von Bunge (1802–1897)*

- sünnist. Koostajad ROSENBERG, TIIT ja LUTS, MARJU. Tartu: Õpetatud Eesti Selts 2006. S. 175–208.
- GERT VON PISTOHLKORS: Die Ostseeprovinzen unter russischer Herrschaft 1870/1795–1914. – Deutsche Geschichte im Osten Europas. Hrsg. von Gert v. Pistohlkors. Berlin 1994. S. 341–343.
- PÖLD, TOOMAS: Simon Wanradti katekismusest teoloogi pilguga. – Akadeemia 2001 (2). Tartu 2001. Lk. 352–362.
- NIINA RAID: Ajaloolist Tartu kohvikuist. – Akadeemia (9) 1991. Lk. 1915–1926.
- NIINA RAID: Tartu elanike aiakruntidest XVI–XVIII sajandil. – Kleio. Ajaloo Ajakiri (5,6) 1992. A/S Kleio. Tartu 1992. Lk. 8–11.
- NIINA RAID: Tartu vene kaupmeestest 18. sajandil. – Kleio. Ajaloo Ajakiri (7) 1993. Tartu Ülikooli Kirjastus 1993. Lk. 19–21.
- NIINA RAID: Võõrastemajadest, eriti Tartus. – Akadeemia (2) 1993. Lk. 275–292.
- ALGO RÄMMER: Rockefeller Foundation's travel and Tartu University. – Historia Scientiarum Baltica '99. Abstracts. XIX Baltic Conference on the History of Medicine. Vilnius 1999. P. 49–50.
- LINDA M. RANDALL: Reluctant Capitalists. Russia's Journey through Market Transition. Routledge. New York London. 2001. P. 34–40.
- ULRICH RASCHE: Umbrüche – zur Frequenz der Universität Jena in ausgehenden 18. Und frühen 19. Jahrhunderts. – Die Universität Jena. Tradition und Innovation um 1800. Tagung des Sonderforschungsbereichs 482: „Ereignis Weimar-Jena. Kultur um 1880“ vom Juni 2000. Hrsg. von GERHARD MÜLLER, KLAUS RIES und PAUL ZICHE.– „Pallas Athene“ Beiträge zur Universität- und Wissenschaftsgeschichte, hrsg. R. VOM BRUCH. Franz Steiner Verlag Stuttgart 2001. S. 79, 85–88, 91.
- GEORG VON RAUCH: Streiflichter zum russischen Deutschlandsbilde des 19. Jahrhunderts. – Jahrbücher für Geschichte Osteuropas. Neue Folge. Band 12. Jahrgang 1964. Heft 1 / Mai 1964. Wiesbaden 1964. S. 8–15.
- ANU RAUDSEPP: Riia Vaimulik Seminar 1846–1918. Tartu 1998
- E. VON REINTHAL: Jugenderinnerungen mit Einblick in die Gegenwart. – Inland. Eine Wochenschrift für Liv-, Esth- und Curland's Geschichte, Geographie, Statistik und Litteratur 1862. 17. S. 268.
- FRANK REXROTH: Stiftungen und die Frühgeschichte von Polizey in Spätmittelalterlichen Städten. – Stiftungen und Stiftungswirklichkeiten vom Mittelalter bis zur Gegenwart. Stiftungsgeschichten Band 1. Redaktion Wolfgang Eric Wagner. Berlin: Akademie Verlag 2000. S. 118.
- Riia literaatide õnnesoovid Tartu Akadeemia 1632. aastal. Tõlkinud ja kommenteerinud JANIKA PÄLL, KRISTI VIIDING. – Akadeemia (12) 2002. Lk. 2498, 2508, 2515, 2519
- K. FRITZ RINGER: Education and society in modern Europe. Bloomington and London: Indiana University Press 1979.
- ADOLF MARTIN RITTER: Adolf von Harnack ja küsimus kristluse olemusest, vaadelduna vanakiriklikust perspektiivist. – Akadeemia 11, 2001. Lk. 2332–2347.
- TIIT ROSENBERG: Bunge-aegne Tartu. – Tundmatu Friedrich Georg von Bunge. Materjale ÕES konverentsilt 200 aastat prof Friedrich Georg von Bunge (1802–1897) sünnist. Tartu: Õpetatud Eesti Selts 2006. Lk. 11–40.
- TIIT ROSENBERG: Eesti mõisate ajalooline ülevaade. – Eesti mõisad. Tallinn 1994. Lk. 7–55.
- TIIT ROSENBERG: Liphartid Liivimaa mõisnikena. I–III. – Kleio. Ajaloo Ajakiri (9) 1994 Lk. 12–15; 1996 (2|16), lk. 19–23; 1997 (3 |21), lk. 8–17.



- TIIT ROSENBERG: Tartu ülikooli Vene ajaloo professor Alexander Brückner. – *Annales Litterarum Societatis Esthonicae*. Õpetatud eesti Seltsi aastaraamat. 2002. Tartu: ÕES 2004. Lk. 42–57.
- TIIT ROSENBERG: Ühe mõisa viimased 40 aastat: Gustav von Rathlef ja Tammistu. – *Kleio* (5|6). Ajaloo Ajakiri. Tartu 1992. Lk. 31–39.
- HEINRICH ROSENTHAL: Eesti rahva kultuuripüüdlused ühe inimpõlve vältel. Mälestusi aastatest 1869–1900. Tartu: Ilmamaa. 2004.
- Russia in the age of modernization and revolution 1881–1917. Longman History of Russia. Ed. HANS ROGGER. Longmann. London and New York 1997. P. 92.
- Rossija na rubeže XIX–XX vekov. Materialy naučnyh čtenij pamjati prof. VALERIJA IVANOVIČA BOBYKINA. Moskva 1999.
- Rossija v nacale XX veka. Moskva 2002. S. 194–195.
- Rossijskie universitety v XVIII–XX vv. Sbornik stat'ej. Bypusk 3. Voronež 1998.
- Rückblick auf das livländische Landesgymnasium Kaiser Alexander II zu Birkenruh. Rīga 1892. S. 135
- KONRAD RÜCKBROD: Universität und Kollegium. Baugeschichte und Bautyp. Darmstadt 1977.
- P.G. RUČKIJ: Revnitel'prospe'sčeniija Jur'evskij kupec' Petr'Jakovlevič Šamajev. Jur'ev: tipografija K.Mattisena 1911.
- WALTER RÜEGG: The French and germany University Models. – A History of the Universities in Europe. University in the Nineteenth and early Twentieth centuries 1800–1945. Volume III. Cambridge University Press 2004. P. 4–5.
- TIINA SAMM, VIRGE SEEMEN, HAIN TANKLER, AIN RAAL: Farmaatsiaüliõpilased Tartu ülikoolis 1802–1889. – Tartu ülikooli ajaloo küsimusi. XXXIII. Tartu 2004. Lk. 103–114.
- E.V. SAPILOV: Gosudarstvennye dohody, pashody, nalogi v dorevoljucionnoj Rossii (1898–1914 gg.). Moskva 2001.
- FELIKS SAUKS: Krediidinduse ajaloolise arengu probleemistik Eestis. – *Ajalooline Ajakiri* (2) 1939. Tartu 1939. Lk. 65–79.
- FELIKS SAUKS: Kuidas Tartus kaubitseti. – “Edasi” 1980, (247–260), 28. Oktoober–13. november 1980.
- MARC SCHALENBERG: Humboldt auf Reisen. Die Rezeption des „deutschen Universitätsmodells“ in den französischen und britischen Reformdiskursen (1810–1870). – Veröffentlichungen der Gesellschaft für Universitäts- und Wissenschaftsgeschichte. In Verbindung mit R. vom Bruch, N. Hammerstein, W. Höflechner, R.A. Müller, W. Proß. Hrsg. von R. Chr. Schwinges. Band 4. Basel: Schwabe & Co AG Verlag 2002.
- CHRISTIANE SCHILLER: Die Litauischen Seminare in Königsberg und Halle. Eine Bilanz. – Königsberg und seine Universität. Eine Stätte ostmitteleuropäisechen Geisteslebens.– Nordost-Archiv Zeitschrift für Regionalgeschichte. Neue Folge Band III/1994 Heft 2. Institut Nordostdeutsches Kulturwerk Lüneburg 1994. S. 378–380, 383, 386–387.
- ANTON SCHINDLING: Die Julius-Universität im Zeitalter der Aufklärung. Baumkart, P., Hundert Jahre Universität Würzburg/Neustadt/Aisch 1982. S. 77–127.
- ANTON SCHINDLING: Nürnberg. – Die Territorien des Reiches im Zeitalter der Reformation und Konfessionalisierung. Land und Konfession 1500–1650. Bd. 1. Der Südosten. Hrsg. A SCHINDLING, W ZIEGLER: Katholisches Leben und Kirchenreform im Zeitalter der Glaubensspaltung. 49. Münster 1992. S. 37.
- SCHLINGENSIEPEN, GEORG HERMANN: Der Strukturwandel des baltischen Adels in der Zeit vor dem Ersten Weltkrieg. – *Wissengeschichtliche Beiträge zur Geschichte*

- und Landeskunde Ost-Mitteleuropas. Hrsg. von J.G.Herder-Institut. Nr. 41. Marburg /Lahn 1959.S. 104–109, 140, 164–177.
- EVA SCHLOTHEUBER, MICHAEL BORGOLTE (Hrsg): Stiftungen und Stiftungswirklichkeiten. Vom Mittelalter bis zur Gegenwart. – Stiftungsgeschichte. 1. Berlin 2000. Rezension in: Zeitschrift für Historische Forschung. 30. Band 2003. Heft 2. Berlin: Duncker & Humblot 2003. S. 292–294.
- WOLFGANG SCHLÜTER: Das Stammbuch des stud. theol. Joh. Gerngroß. – Sitzungsberichte der gelehrten Estnischen Gesellschaft, 1899. Sonderheft. S. 113–136.
- GEORG SCHMID: Das Professoren-Institut in Dorpat. 1827–1838. Eine Studie zur russischen Universitätsgeschichte. – Russische Revue. XIX Band. St. Petersburg 1881. S. 136–166.
- WOLFGANG SCHMID: Der Bischof, Die Stadt und der Tod Kunststiftungen und Jenseitsfürsorge im spätmittelalterlichen Trier. – Stiftungen und Stiftungswirklichkeiten vom Mittelalter bis zur Gegenwart. Stiftungsgeschichten Bd.1. Redaktion Wolfgang Eric Wagner. Berlin: Akademie Verlag 2000. S. 238–239, 244.
- JULIUS SCHMIDT: Aus den Tagebuch eines Dorpater Studenten. Geschrieben in den Jahren 1809–1810. Dorpat 1872.
- JEAN – CLAUDE SCHMITT: Püha hurdakoer. Guinefort – lasteravija 13. sajandist. Prantsuse keelest tõlkinud Kaia Sisask. Tallinn:Varrak 2000.
- ROBERT SCHNERB: Europa im 19. Jahrhundert. Europa als Weltmacht. – Kindlers Kulturgeschichte Europas. 18 Bd. S. 85–87.
- FRANZ SCHRADER: Mecklenburg. – Die Territorien des Reichs im Zeitalter der Reformation und Konfessionalisierung. Land und Konfession 1500–1650. Der Nordosten. Hrsg. von Anton Schroeder, Johann Karl von: Superintendent Justus Blankenhagen 1657–1713. Bildungswesen und Studienreisen eines Revaler Theologen im 17. Jahrhundert. – Reval und die baltischen Ländern. Festschrift für Hellmuth Weiss zur 80. Geburtstag. Hrsg. von J.v. Hehn und C.J.Kénez. Im Auftrage Baltischen Kommission und Johan-Gottfried-HerderInstituts. Marburg / Lahn 1980. S. 282–293.
- OTTO SCHRÖDER,: Aufnahme und Studium an der Universitäten Deutschlands. Halle (Saale) 1926.
- PERRY VON SCHROEDERS: Beiträge zur Gütergeschichte. Kurland I. Lübeck 1981.
- G.J. VON [BERTRAM] SCHULTZ: Wagien. Baltische Studien. Dorpat 1868.
- FRIEDRICH SCHULZE, PAUL SSYMANK,: Das deutsche Studententum von der ältesten Zeiten bis zur Gegenwart. Nachdr. D. Ausgang von 1932. Best. Nr. 3-923-621-90-6.
- RAINER CHRISTOPH SCHWINGES: Deutsche Universitätsbesucher im 14. und 15. Jahrhundert. Studien zur Sozialgeschichte des alten Reiches. – Veröffentlichungen des Instituts für Europäische Geschichte Mainz. Bd. 123: Abteilung Universitätsgeschichte. Franz Steiner Verlag Wiesbaden GMBH Stuttgart 1986.
- RAINER CHRISTOPH SCHWINGES: Pauperes an deutschen Universitäten des 15. Jahrhunderts. *Hans-Dietrich Kahl in Verbundenheit*. – Zeitschrift für Historische Forschung (8)1981. S. 285–309.
- RAINER SCHWINGES: The student: concept and typology. – A history of the Universities in Europe. University in the middle ages. Volume I. Cambridge University Press 1992. P. 209–210, 237.
- REINHOLD SEEBERG: Die deutsche Wissenschaft und die Universität Dorpat. – Geschichte, Krieg und Seele. Berlin 1916. S. 199–211.

- Sel'mach, Sergeij: Die Entstehung der Professorenkorporation an der Universität Kiev. – Jahrbuch für Universitätsgeschichte. 4 (2001). Franz Steiner Verlag Stuttgart 2001. S. 146–160.
- HUGO SEMEL: Die Universität Dorpat (1802–1918). Skizzen zu ihrer Geschichte von Lehrern und ehemaligen Schülern. Dorpat 1918.
- ALEKSANDRA SEMENOVA, VALENTINA REGIR: Rossiiskie apteki i nemcy. – Nemcy v Rossii. Peterburgskije nemcy. Tom III.. St. Peterburg: Rossiiskaja Akademiya Nauk 1999. S. 225–236.
- MART SIILIVASK: Tartu arhitektuur 1830–1918. Historitsism ja juugend. Tartu 2006.
- LEONID ŠEPELĚV: Činovnyj mir Rossii XVIII- načalo XX v. Sankt-Peterburg 2001.
- D.N ŠILOV: Gosudarstvennye dejateli Rossijskoj Imperii. Glavy vyših i central'nyh učreždenii 1802–1917. Biografičeskij sbornik. St. Peterburg 2001.
- M.V.ŠKAROVSKIJ, N.J.ČEREPENINA: Istorija Ėvangeličesko Ljuteranskoj Cerkvi na Severo-Zapadnoj Rossii 1917–1945. St. Peterburg 2004.
- Spes patriae*. Üliõpilasseltsid ja korporatsioonid Eestis. Tallinn 1996.
- PAUL SSYMANK: Gesichtlicher Überblick über deutsches Hochschulwesen und deutsches Studententum. – Das akademische Deutschland. II Bd. Hrsg. von M. Doberl, O.Scheel, W. Schlink, etc. Berlin 1931. S. 1–54.
- TADEUSZ STEGNER: Pastozy Królestwa Polskiego na studiach teologicznych w Dorpacie w XIX wieku. – Studia i Materiały Wydawnictwa Naukowego Semper. Zeszyt 1. Warszawa 1993. S.3–21.
- RUDOLF STICHWEH: Der frühmoderne Staat und die europäische Universität. Zur Interaction von Politik und Erziehungssystem im Prozeß ihrer Ausdifferenzierung (16.–18.Jahrhundert). Frankfurt am Main: Suhrkamp Verlag 1991. S. 15, 59–61.
- Stickler; Matthias: Neuerscheinungen zur Studentengeschichte seit 1994. Ein Forschungsbericht über ein bisweilen unterschätztes Arbeitsfeld der Universitätsgeschichte. – Jahrbuch für Universitätsgeschichte. Band 4 (2001). Gastherausgeberin Marie-Luise Bott. Franz Steiner Verlag Stuttgart 2001. S.262–270.
- EUGEN STIEDA: Das ältere Bankwesen Livlands. Inaugural-Dissertation. Verfasst und der hohen Rechts- und Staatswissenschaft Fakultät an der Würzburg. Naumburg 1908. EUGEN STIEDA: Das Livländische Bankwesen in Vergangenheit und Gegenwart. – Wirtschafts- und Verwaltungsstudien. Hrsg. von Georg Schanz. Band XXXIII. Leipzig 1909.
- EUGEN STIEDA: Die Rigaer Börsenbank 1864–1914. Ein Bild ihres Werdens und ihrer Wirksamkeit im Laufe eines halben Jahrhunderts. Riga 1914.
- KRZYSZTOF STOPKA, ANDRZEJ BANACH, JULIAN DYBIEC: The History of the Jagiellonian University. Jagielloniana University Press. Krakow 2000.
- Strümpell, Ludwig: Rückblick auf die Wirksamkeit der Universität Dorpat. Zur Erinnerung an die Jahre von 1802 –1865. Nach den vom Curator des Dörptsechen Lehrbezirks eingezogenen Berichten und Mittheilungen. Dorpat 1866.
- ERKI TAMMIKSAAR: F.G.von Bunge Tartust lahkumise tagamaadest (1843) – Tundmatu Friedrich Georg von Bunge. Lk. 112–120;
- ERKI TAMMIKSAAR: Geografičeskije aspekty tvorčestva Karla Bëra v 1830–1840. Dissertationes Geographicae Universitatis Tartuensis.11. Tartu 2000.
- ERKI TAMMIKSAAR: Ulmanni afäär Tartu ülikoolis. – Akadeemia (12)1999. Lk. 2576–2594.
- SIRJE TAMUL : Studienstiftungen an der Kaiserlichen Universität Dorpat (1802–1918). – Völker, Staaten und Kulturen im östlichen Mitteleuropa. Hrsg. von P. Wörster. –

- Sozialgeschichtliche und politische Entwicklungen im Ostmitteleuropäischen Raum. Band 3. München: Oldenbourg Verlag. 2006. S.50–74.
- SIRJE TAMUL: 200 aastat õppetoetusi Tartu Ülikoolis. Album. Tartu Ülikooli Sihtasutus 1997 – 2002. Tartu-Tallinn 2002. Lk.65–69;
- SIRJE TAMUL: Naisüliõpilased Tartu ülikoolis 1905–1918. – Vita Academica, vita. feminea. Artiklite kogumik. Tartu Ülikooli Kirjastus. Tartu 1999.
- SIRJE TAMUL: *Testimonium paupertatis* – vaesustunnistus, üliõpilase sotsiaalse päritolu peegel. – Tartu ülikooli ajaloo küsimusi XXXIII. Tartu Ülikooli Kirjastus 2004. Lk. 84–102.
- SIRJE TAMUL: Veel kord Tartu ülikooli taasavamise ja eesti keele lektori küsimusest. – 200 aastat eesti keele ülikooliõpet. 1803 eesti ja soome keele lektoraat Tartu ülikoolis. Juubelikogumik. Tartu Ülikooli eesti keele õppetooli toimetised 25. Koostaja V.-L.Kingisepp. Toimetaja M.Erelt. Tartu Ülikool 2003. Lk. 14–27.
- SIRJE TAMUL: Zur Studentenschaft der russifizierten Universität Tartu 1883–1918. – Jahrbuch für Universitätsgeschichte. Band (4) 2001. Gastherausgeberin MARIE-LUISE BOTT. Franz Steiner Verlag Stuttgart 2001. S. 102,103.
- VILLU TAMUL: Das Professoreninstitut und der Anteil der Universität Dorpat/ Tartu an den russisch-deutschen Wissenschaftskontakten im ersten Drittel des 19. Jahrhunderts. – Zeitschrift für Ostforschung. Länder und Völker im östlichen Mitteleuropa. 41 Jahrgang 1992, Heft 4. Verlag Herder- Institut, Marburg/ Lahn 1992. S. 525–542.
- VILLU TAMUL: Rektor keiserlikus ülikoolis. – Album Rectorum Universitatis Tartuensis 1632–1997. Tartu Ülikooli Kirjastus 1997. Lk. 119–130.
- VILLU TAMUL: Tartu ülikool 19. sajandil – Balti või impeeriumiülikool. – Tartu, baltisakslased ja Saksamaa. Artiklite kogumik. Koostajad Helmut Piirimäe, Claus Sommerhage. Tartu Ülikooli Kirjastus 1998. Lk. 73–95.
- VILLU TAMUL: Tartu ülikooli Professorite Instituudi administratiiv-majanduslik korraldus. – Tartu ülikooli ajaloo küsimusi. XIII. Tartu 1983. Lk. 33–40.
- HAIN TANKLER, ALGO RÄMMER: Tartu University and Latvia. With an emphasis on relations in the 1920s and 1930s. Tartu 2004.
- HAIN TANKLER: Die Universität Tartu/Dorpat und Bayern. – Bayern und Osteuropa. Aus d. Geschichte der Beziehungen Bayerns, Frankens und Schwaberns mit Russland, der Ukraine und Weissrussland. Hrsg. von Hermann Beyer-Thoma. Wiesbaden 2000. S. 269, 276, 288.
- HAIN TANKLER: Dorpat, a german-speaking international university in the Russian Empire. – University and nation. The university and the making of the nation in Northern Europe in the 19th and 20th centuries. Helsinki: SHS 1996. P. 92, 96–97.
- TÖNU TANNBERG: Sõjateaduse õpetamisest Tartu ülikoolis aastatel 1802–1830. – Ajalooline Ajakiri 2002, 1, 2 (116/117). 200 aastat ülikooli taasavamisest Tartus. Ajalookirjanduse Sihtasutus Kleio. Tartu 2002. Lk. 33–48.
- Tartu ajalugu ja kultuurilugu. Koostaja HEIVI PULLERITS. Tartu: Ilmamaa 2005.
- Tartu ülikooli ajalugu. 1632–1798. I kd. Koostanud HELMUT PIIRIMÄE. Tartu 1982.
- Tartu ülikooli ajalugu. 1798–1918. II kd. Koostanud KARL SIILIVASK. Tartu 1982.
- Tartu ülikooli ajalugu. 1918–1982. III kd. Tartu 1982.
- Tartu Üliõpilaskonna ajalugu seoses eesti üliõpilaskonna ajalooga. Toimetanud JUHAN VASAR. Tartu 1932.
- Tartu Ülikooli Vana Anatoomikumi professorid. Koostanud MAIE TOOMSALU. Tartu Ülikooli Kirjastus 2002.

- Teadustegevuse institutsionaliseerumine Eestis XVII sajandist 1917. aastani. Koostanud KARL MARTINSON. Tallinn 1988.
- OLEV TEDER: Professor Walter Friedrich Clossiuze *Iter Rossicum* 1825.–29.a. – Ajalooline Ajakiri 2 (105), 1999. Lk. 37–48.
- ARVO TERING: Baltan an deutschen Universitäten um 1798. – Festschrift für Vello Helk zum 75. Geburtstag. Beiträge zur Verwaltungs-, Kirchen- und Bildungsgeschichte des Otseeraumes. Hrsg. von ENN KÜNG und HELINA TAMMAN. Tartu: Verlag Eesti Ajalooarhiiv 1998. S. 257–295.
- ARVO TERING: Baltimaadest pärit üliõpilaste rahalised väljaminekud Saksa ülikoolides 18. sajandi teisel poolel.– Muinasaja loojangust omariikluse läveni. Pühendusteos Sulev Vahtre 75. sünnipäevaks. Koostanud ANDRES ANDRESEN. Tartu 2001. S. 291–340.
- ARVO TERING: Gelehrte Kreise. Dorpater Kontakte mit Deutschland im 18. Jahrhundert. – Zur Geschichte der Deutschen in Dorpat. Hrsg. von H. PIIRIMÄE und C. SOMMERHAGE. Tartu 1998. S. 62–84.
- ARVO TERING: Göttingeni ülikooli ning selle osa Eesti- ja Liivimaa haritlaskonna kujunemises XVIII sajandil ja XIX sajandi algul. – Keel ja Kirjandus, 9 (1987). Lk. 558–567 jj.
- ARVO TERING: Liivimaalaste õpingud Tartu Ülikoolis aastail 1632–1710. – Tartu ülikooli ajaloo küsimusi X. Tartu 1981. Lk. 3–15.
- ARVO TERING: Tallinna ja Riia linnastipendiumid 16.–18. sajandil – Kleio. Ajaloo ajakiri 3 (13) 1995. Tartu 1995. Lk. 36–42.
- ARVO TERING: Ülikoolidesse sõitvate eesti- ja liivimaalaste reisiolud 17.–18. sajandil. – Eesti Ajalooarhiivi Toimetised. 6 (13) Tartu 2000. Lk. 67–117.
- The European and American University since 1800. Historical and Sociological Essays. Ed. By SHELDA ROTHBLATT and BJÖRN WITTROCK. Cambridge 1993.
- The German Conception of History. The National Tradition of Historical Thought from Herder to the Present. Revised Edition by GEORG G. IGGERS. Wesleyan University Press. 1988.
- The Industrial Revolution 1700–1914. Ed. CARLO M. CIPOLLA. The Fontana Economic History of Europe. Volume 3. London and Glasgow 1976.
- The History of European Universities. Vol I–V. Birmingham 1977–1982.
- ILMAR TÖNISSON: Emajõe ääres. Koostaja Hando Runnel. Tartu: Ilmamaa 1997.
- PAUL TRIO: Financing of universities, students in the middle ages: a new orientation. – History of Universities. Volume IV, 1984. Oxford 1984. P. 4–8.
- A TYLA: Rol' Tartuskogo universiteta v razvitii kul'tury Litvy v XIX-nacale XX vv. – Tartu ülikooli ajaloo küsimusi X. Tartu Ülikooli Kirjastus. Tartu 1981. Lk. 100–106.
- BERNHARD VON FREIHERR UEXKÜLL: Als Schüler im Lyzeum von Zarskoje Sjelo, Staatsbeamter in St. Petersburg und Student in Berlin. – Zwischen Reval und St. Petersburg. Erinnerungen von Estländern aus zwei Jahrhunderten. Im Auftrag der Estländischen Ritterschaft herausgegeben von Henning von Wistinghausen. Weissenhorn: Anton H. Konrad Verlag 1993. S. 46,59.
- GALINA UL'JANOVA: Blagotvaritel'nye požertvovanija Moskovskomu universitetu (XIX-načalo XX v.). – Ėkonomičeskaja istorija. Ežegodnik 2004. Moskva: ROSSPĖN 2004. Str. 371–398.
- CARL ULMANN : Über die gedeichliche Vorbildung evangelischer Geistlicher, mit besonderer Rücksichtnahm auf die evangelisch-lutherischen Kirche Russlands. – Mitteilungen und Nachrichten für die evangelische Geistlichkeit Russlands. Bd. 4. Dorpat 1842. S. 267–271.

- H. VAN DER UNGER: Monetary Credit and Banking Systems. – The Cambridge Economic History of Europe. The Economic Organization of Early Modern Europe. Eds. E.E.Rich and C.Wilson. V. Cambridge 1977. P. 337–342.
- JÜRGEN VON UNGERN-STERNBERG: Basel. Die Polis als Universität. – Stätten des Geistes. Grosse Universitäten Europas von der Antike bis zur Gegenwart. Köln Weimar Wien: Böhlau Verlag 1999. S. 187–204.
- Universitet dlja Rossii. Vzgljad na istorii kul'tury XVIII stoletija. Otv. Red. V.V. PONOMAREVOJ, L.B. HOROŠILOVOJ. Moskva 1997.S. 206–208, 317.
- Universities and their Leadership. Ed by W.G.BOWEN, H.T.SHAPIRO. Princeton New Yersy: Princeton University Press 1998.
- University and nation: the university and the making of the nation in Northern Europe in the 19<sup>th</sup> and 20<sup>th</sup> centuries: proceedings of the Conference on the History of Universities organized at the University of Helsinki, 20–24 April 1994, under the auspices of the International Commission of University History. Ed by MÄRTHA NORRBACK. Helsinki 1996.
- BORISS USPENSKI: Vene intelligents kui vene kultuuri eriline fenomen. – Akadeemia (4) 2003 Tõlkinud Peet Lepik. Lk. 822–844.
- SULEV VAHTRE: Uue kooli rajamise kavatsus Vana-Liivimaal reformatsiooni eelõhtul. – Kleio 1'88. Teaduslik-populaarne ajaloo almanahh. Tallinn 1989. Lk. 31–37.
- EDUARD VIGEL: Tartu Riikliku Ülikooli Teadusliku Raamatukogu asutamine ja areng aastail 1802–1839. Kommenteerinud ja täiendanud Julius Madisson. – Tartu Riikliku Ülikooli toimetised. Vihik 115. Tartu 1962. Lk. 14–15.
- VIIRALT MARE: Noore Villem Ernitsa kujunemisest õpinguaastail avaliku elu tegelaseks. – Tartu ülikooli ajaloo küsimusi. XXXIII. Tartu 2004. L. 166–180.
- MARE VIIRALT: Noore Villem Ernitsa kujunemisest õpinguaastail avaliku elu tegelaseks. – Tartu ülikooli ajaloo küsimusi, XXXIII. Tartu 2004. Lk. 166–170.
- ARNIS VIKSNA, AADU MUST: Tartu ülikooli kasvandik professor Jānis Dzirne – andekas teadlane ja väsimatu rändur. – Ajalooline Ajakiri 2 (105), 1999. Ajalookirjanduse Sihtasutus Kleio. Tartu 1999. Lk. 58.
- Arnis Viksna: Tērbatas Universitāte. Rigā 1986.
- A.S.VOLKOV :Rossiiskaja professura. 18–20. vekah. St. Peterburg 2003.
- Vsē o Moskovskom universitete 1755–2001. Moskova Universitet Press 2002.
- Vyššie i central'nye gosudarstvennye učreždenija Rossii 1801–917. Tom 3. St. Peterburg 2002. Str. 118–123.
- HELMUT G.WALTHER: Die Universität um 1800. – Die Universität Jena. Tradition und Innovation um 1800. Tagung des Sonderforschungsbereichs 482: „Ereignis Weimar-Jena. Kultur um 1880“ vom Juni 2000. Hrsg. von GERHARD MÜLLER, KLAUS RIES und PAUL ZICHE. – „Pallas Athene“ Beiträge zur Universität- und Wissenschaftsgeschichte, hrsg. R. VOM BRUCH. Franz Steiner Verlag Stuttgart 2001.S.27–28.
- HANS-ULRICH WEHLER: Deutsche Gesellschaftsgeschichte. Zweiter Band. Von der Reformära bis zur industriellen und politischen “Deutschen Doppelrevolution” 1815–1845/48. München: Verlag C.H. Beck 1996. S. 212–217, 506, 515
- Weiss, Helmuth: Beiträge zum Studiengang und zur Bibliographie Mag. Heinrich Stahls. – Litterarum Societas Esthonica 1838–1938 Liber Saecularis II. Õpetatud Eesti Seltsi Toimetised. XXX. Tartu 1938. S. 816,817.
- HEIDE W WHELAN: Adapting to Modernity Family Costs and Capitalism around the Baltic German Nobility. Köln-Wien 1999. S. 196–198.
- SABINE WIENKER-PIEPHO: Humboldti müüt? Vanad haridusideaalid uues Euroopas. (Mythos Humboldt? Alte Bildungsideale im Neuen Europa. 2003. septembris Tartus

- VII *Academia*’l Uus Euroopa – haridus kui väärtus peetud kõne.) – Akadeemia (7) 2004. Lk. 1581–1601.
- D WILLOWEIT: Die Universitäten. – Verwaltungsgeschichte. Hrsg. K.JESERICH, H.POHL. Vol I. Vom spät Mittelalter bis zum ende des Reiches. 1985.
- HEINRICH WITTRAM: Glaube und Wissenschaft. Die Geschichte der Universitätskirche und – gemeinde in Dorpat 1847–1921. – Zeitschrift für Ostforschung. Länder und Völker im östlichen Mitteleuropa. 41 Jahrgang 1992, Heft 4. Verlag Herder- Institut, Marburg/ Lahn 1992. S. 543–566-
- REINHARD WITTRAM: Die Universität Dorpat im 19. Jahrhundert. – Deutsche Universitäten und Hochschulen im Osten. Köln 1964.
- REINHARD WITTRAM: Die Universität und ihre Fakultäten. Göttinger Universitätsreden. 39. Göttingen 1962.
- HUGO WITTRAM: Vom Burschenknecht bis zum Farbstudenten. Werden und Entwicklung des deutschen Burschenwesens auf den baltischen Hochschulen. Zwei kulturgeschichtliche Strietzüge von H. Wittrock. Riga 1924.
- KRISTINE WOHLFAHT: Der Rigaer Letten Verein und die lettische Nationalbewegung von 1868 bis 1905. – Materialien und Studien zur Ostmitteleuropa-Forschung. Hrsg. vom Herder-Institut e.V. Marburg 2006.
- P.A.ZAIONČKOVSKIJ: Pravitel’stvennyj apparat samoderžavnyj Rossii v XIX v. Moskva 1987.Str. 72–105.
- UWE ZIEGLER: Die Hanse. Aufstieg, Blütezeit und Niedergang der ersten europäischen Wirtschaftsgemeinschaft. Eine Kulturgeschichte von Handel und Wandel zwischen 13. und 17. Jahrhundert. Bern München Wien: Scherz Verlag 1997. S. 320–333.
- ALIDA ZIGMUNDE: Die Bedeutung des Gymnasiums Birkenruh. – Baltic Conference of the History of Science. 20. 2001. Tartu 2001. P. 52.
- Zur Geschichte der Universität Dorpat von Professor Dr. WILHELM STIEDA in Leipzig. – Sitzungsberichte der gelehrten estnischen Gesellschaft 1924. Dorpat 1926. S. 76–80, 93.
- Zur Rolle der Universitäten. Europäische Herausforderungen heute. European Challenges Today. Toleranz und Vertrauen zu neuer Gemeinsamkeit. Hrsg. U.Zwiener, G. Ondraček, T.-J. Reed, C.Fenk, L. Kühnhardt, M. Siemek und H. Barth. Collegium Europaeum Jenense. Universitätverlag Jena. Bd. 10. Jena 1994. S. 285–286.
- Zwischen Markt und Staat: Stifter und Stiftungen im transatlantischen Vergleich. Hrsg. THOMAS ADAM und JAMES RETALLACK. Leipziger Universitätsverlag 2001.
- Zwischen Reval und St. Petersburg: Erinnerungen von Estländern aus zwei Jahrhunderten. Im Auftrag der Estländischen Ritterschahft herausgegeben von HENNING VON WISTINGHAUSEN. Weissenhor. Anton H. Konrad Verlag 1993.

### **Käsiraamatud ja teatmeteosed**

- Album doctorum honoris causa sociorumque honorariorum Univestitatis Dorpatensis / Tartuensis. Ab A. MDCCCIII usque ad A. MCMXCVII. Tartu ülikooli audoktorid ja auliikmed 1803–1997. Algakäsitaja koostanud KALLE KROON, täiendanud TANEL RÜTMAN, JAAN ISOTAMM ja MART ORAV, ümber töötanud ja toimetanud TOOMAS HIIO.Tartu Ülikooli Kirjastus 1997.
- Album Fratrum Rigensium 1823–1979. Bearbeitet von ROBERT GROSS und HEINZ MEUER-ELTZ.Hrsg. im Auftrage des Philisterverbandes. 1981.

- ERIK AMBURGER: Die Pastoren der evangelischen Kirchen Russlands vom Ende des 16. Jahrhundert bis 1937. Ein biographisches Lexikon. Lüneburg, Erlangen 1998.
- Baltisches Historisches Ortslexikon. Begonnen von HANS FELDMANN, hrsg. von HEINZ von zur MÜHLEN. Teil I: Estland ( einschliesslich Nordlivland). Bearb. von Gertrud Westermann. – Quellen und Studien zur baltischen Geschichte. 8/1. Köln, Wien 1985.
- ISIDORUS BRENNISOHN: Die Aerzte Estlands. Die Aerzte Livlands von ältesten Zeiten bis zur Gegenwart. Ein biographisches Lexikon nebst einer historischen Einleitung über das Medizinalwesen Estlands. Riga 1922.
- ISIDORUS BRENNISOHN: Die Aerzte Kurlands von 1825–1900. Mitau 1902.
- ISIDORUS BRENNISOHN: Die Aerzte Livlands von ältesten Zeiten bis zur Gegenwart. Ein biographisches Lexikon nebst einer historischen Einleitung über das Medizinalwesen Livlands. Mitau, Riga 1905.
- Der Adel der Russischen Ostseeprovinzen. J. SIEBMACHERS grosses und allgemeines Wappenbuch. II Bd. Nürnberg 1898. S. 485, 486.
- Der Adel der Russischen Ostseeprovinzen. J. SIEBMACHERS grosses und allgemeines Wappenbuch Nichtimmatrikulierte Adel. III Bd., Abteil 11. II Reihe. Nürnberg 1901. S. 148.
- Deutschbaltisches Biographisches Lexikon 1710–1960. Im Auftrage der Baltischen Historischen Kommission begonnen von Olaf Welding und unter Mitarbeit von ERIK AMBURGER und GEORG VON KRUSENSTJERN herausgegeben von WILHELM LENZ. Köln-Wien 1970, Wedemark 1998.
- Deutsches Rechtswörterbuch. Hrsg. Preussischen Akademie der Wissenschaften. Bd. I. 1914–1932. S. 831. Meyer's Konversation-Lexikon. Ein Nachschlagewerk des allgemeinen Wissens. Bd I. Leipzig und Wien 1895.
- Die evangelischen Prediger Livlands bis 1918. Hrsg. von MARTIN OTTOW, WILHELM LENZ. Böhlau Verlag 1977.
- Eesti ajalugu elulugudes. 101 tähtsat tegelast. Koostanud SULEV VAHTRE. Tallinn 1997.
- Eesti Biograafiline Leksikon. Akadeemilise Ajaloo Seltsi Toimetised II. Toimetis prof. A.R.CEDERBERG. Tartu 1926–1929.
- Eesti mõisad. Koostanud TIIT ROSENBERG, TIJU OJA. Tallinn 1994.
- Eesti mõisad. Kaart. Koostanud IVAR SAKK. Tallinn 2003.
- Eesti teaduse biograafiline leksikon. I, II köide. Tallinn: Eesti Entsüklopeediakirjastus. I kd.2000, II kd. 2004.
- Ėnciklopedičeskij slovar'. Tom IX. Izdateli F.A. BROKGAUZ (Leipzig), I.A. ĖFRON (St. Peterburg). St. Peterburg 1893.
- V.FEDORENKO: Dvorjanskije rody proslavivšie otečestvo. Ėnciklopedija dvorjanskih rodov. Moskva 2001.
- Genealogisches Handbuch der baltischen Ritterschaften. Hrsg. von den Verbänden des livländischen, estländischen und kurländischen Stammadels. Teil Livland. Band II. Lieferung 15. Bearb. Dr. G. VON TRANSCHÉ-ROSENECK.
- Grosse Jüdische National- Biographie mit mehr als 10 000 Lebensschreibungen namhafter jüdischen Männer und Frauen aller Zeiten und Länder. Ein Nachschlagewerk für das jüdische Volk und dessen Freunde von S. WININGER. Buchdruckerei "Aria" Cernăuți, SIR REGELE FERDINAND 18. Bd I. S.614, 619.
- Johan Wilhelm Krause 1757–1828. Kataloog 2. Arhitektina Liivimaal. Koostanud JUHAN MAISTE, KADI POLLI, MARIANN RAISMA. Eesti Keele Sihtasutus 1999.
- Latviešu konversācijas vārdnīca, I. Riga 1927–1928.



- ROBERT ARTHUR VON LEMM: *Dorpater Ratslinie 1319–1889 und das Dorpater Stadtm.* Marburg/ Lahn 1960.
- W.LENZ: *Der baltische Literatenstand. – Wissenschaftliche Beiträge und Landeskunde Ost-Mitteleuropas.* 1953 Nr. 7. Marburg 1953.
- GRIGORIJ LEVICKIJ: *Biografičeskij slovar' professorov i prepodavatelej Jur'evskogo, byvšego Derptsckogo universiteta za sto let ego suščestvovanja.* T. I., II. Jur'ev 1902, 1903.
- Lexikon des Mittelalters.* Band VI. Stuttgart, Wien: J.B. Metzler Verlag 1999. S. 240.
- Ličnyj sostav Imperatorsckogo Jur'evskogo Universiteta 1889–1918.* Jur'ev, 1889–1918.
- UNO MERESTE: *Majandusleksikon I, II.* Tallinn: Eesti Entsüklopeediakirjastus 2003.
- ROBERT PASCHKE: *Studentenhistorisches Lexikon aus dem Nachlass herausgegeben und bearbeitet von Friedrich Golücke. – GDS- Archiv für Hochschule und Studenten Geschichte.* Beiheft 9. Köln 1999.
- JEVGENIJ PETUHOV: *Imperatorsckij Jur'evskij, byvšči Derptsckij Universitet za sto let ego suščestvovanja 1802–1902.* T.I. Jur'iev 1902, T.II. St. Petersburg 1906.
- G.PFAFF: *Statističeskije materialy dlja opredelenija obščestvennago položenija lic polučivšix obrazovanie v Derptsckom Universitete a 1802–1852 goda.* St. Peterburg 1862.
- HEIN PIRANG: *Das baltische Herrenhaus.* III Teil. Hirschscheidt 1979.
- LEMBIT RAID: *Tartu ülikooli usuteaduskond 1632–1940.* Teatmik. Tartu: Eesti Ajalooarhiiv. 1995. Lk. 121,125,128.
- JOHANN FRIEDRICH VON RECKE, KARL EDUARD NAPIERSKY: *Allgemeines Schriftsteller- und Gelehrten Lexikon der Provinzen Livland, Esthland und Kurland.* I–III Bd. Mitau: Johann Friedrich Steffenhagen und Sohn 1827, 1829, 1831, Nachträge und Fortsetzungen. Mitau 1859.
- Russkii biografičeskij slovar'.* St. Petersburg 1914. S. 333–346
- Sbornik pasporjaženii po ministerstvu narodnogo prozvecenija 1803 – 1864.* Tom. I., II. Schüler-Album des Dorpatschen Gymnasium s 1804 bis 1879. Dorpat 1879
- L. VON STRYK: *Beiträge zur Geschichte der Rittergüter Livlands.* Erster Theil: Der ehstnische District. Dorpat 1877.
- L. VON STRYK: *Beiträge zur Geschichte der Rittergüter Livlands.* Zweiter Theil. Der lettische District. Dorpat 1885.
- Žurnal' Ministerstva Narodnogo Prosveščeniija.* Aprel'1882. Pjatoe desjatiletie, čast'CCXX. St. Peterburg 1882.
- Znamenitye Rossijane XVIII–XIX vv.* S.-Peterburg 1995.
- Tartu ülikoolis kaitstud väitekirjad 1802–1918.* Bibliograafia. Koostanud E. OISSAR. Tartu 1973.
- Üliõpilase käsiraamat.* Tartu 1931.

## **Digitaliseeritud käsiraamatud, dokumendid, artiklid**

- ALIDA AIZUPE: *Mūsu pagasts var lepoties ar saviem-Katvaru pagasts –* <http://www.pociems.lv/pagasts/novadnieki.php>. Külastatud 27.06.2006.
- ALBERTO BONDOLFI: *Zur Almosenlehre des Kard. Thomas de Vio (Cajetan).* – Catholic Encyclopedia: Inerius – <http://www.newadvent.org/cathen/086168a.htm>. Külastatud 27.04.2005.
- ARTHUR CROPLEY: *In praise of convergent thinking.* – <http://www.seecforum-unisa.edu.au>. Külastatud 06.06.2006.

- Die Geschichte der Studentenorganisationen. –  
[http:// www.lsg.musin.de/Geschichte/lkg/geschichte studentenorgan.htm](http://www.lsg.musin.de/Geschichte/lkg/geschichte_studentenorgan.htm). Külastatud  
 27.04.2005
- Familie Naschert – Namens- und Familiengeschichte.– [http:// naschert.guidonaschert.de/  
 deutsch-geschichte.htm](http://naschert.guidonaschert.de/deutsch-geschichte.htm). Külastatud 09.02.2005.
- Familie Thomas Stael von Holstein. – <http://www.stael-von-holstein.de/>. Külastatud  
 20.01.2005.
- WILHELM OSTWALD: Lebenslinien I. Riga-Dorpat-Riga, 1853–1887. – [http://www.db.-  
 thueringen.de/servlets/](http://www.db.-thueringen.de/servlets/). Klassiker der Naturwissenschaften und Technik. S. 146–  
 147. Külastatud 30.08.2006.
- Portaal „Eesti mõisad“ – <http://www.mois.ee/>. Külastatud korduvalt.
- Russlands Geschichte und Politik dargestellt in der Geschichte des russischen hohen  
 Adels by Arthur Kleinschmidt.. – [http:// books. Google.com/](http://books.Google.com/) S. 518–523.  
 Külastatud 2004, 2005, 2006.
- JÜRGEN SARNOWSKY: Korporationen und Konflikte. Universität und Stadt in der  
 Perspektive ihrer mittelalterlichen Entwicklung – [http://www.forschung-und-  
 lehre.de/archiv/09-99/sarnowsk.htm](http://www.forschung-und-lehre.de/archiv/09-99/sarnowsk.htm)-. Külastatud 29.05.2002.
- Scottish Influences in Russian History. Scottish Families Settled in Russia. – [http://  
 www. electricscotland. com./History/](http://www.electricscotland.com/History/). Külastatud 28.07.2006.  
[http://heritage. scotsman.com](http://heritage.scotsman.com). Külastatud 31.07.2006.
- SELJAK, ANTON: Das Geld- und Kreditsystem in Russland vom Kiever Reich bis 1897 –  
 ein währungshistorischer Überblick. [Http://www.sternendaten.net.files](http://www.sternendaten.net/files). Külastatud  
 31.05.2004
- STIEDA, WILHELM: Die Universitaet Rostock und Wallenstein. In: Verein für  
 Mecklenburgische Geschichte und Altertumskunde: Jahrbücher des Vereins für  
 Meckelnburgische Geschichte und Altertumskunder. Bd. 81 (1917), S. 75 – 88. –  
 Digitale Bibliothek Mecklenburg – Vorpommern. Jahrbücher des Vereins für  
 Mecklenburgische Geschichte und Altertumskunde. – [http://portal.nsb.hs-  
 wismar.de/pub/lbm.v](http://portal.nsb.hs-wismar.de/pub/lbm.v). Külastatud 04.04.2005.
- Stiftungs – und NPO-Forschung, <http://www.stiftungsindex.de/forschung.htm>.  
 Külastatud 24.01.2005.
- Suomen Sukututkimusseuran aikakauskirja /n Tidskrift utgiven av Genealogiska  
 Samfundet i Finland GENOS, <http://www.genealogia.fi/genos/>. Külastatud  
 25.01.2005.
- Ziele der Vereinigten Kurländischen Stiftungen. – [http://www.baltische-ritterschaften.de/  
 Ritterschaften/Stiftungen/VKS\\_Ziele.htm](http://www.baltische-ritterschaften.de/Ritterschaften/Stiftungen/VKS_Ziele.htm). Külastatud 10.11.2002.
- 13<sup>th</sup> and 14<sup>th</sup> century Medicine by Sofya la Rus, Mka Lisa Kies.  
<http://www.strangelove.net/~kieser/Medieval/medicine.html>. Külastatud 11.07.2006.

## ISIKUNIMEDE LOEND

- Adelmann, Georg 170  
Adolphi, Alexis 232  
Adolphi, Ervin 126  
Adolphi, Heinrich 224  
Adolphi, Hermann Ernest 179  
Afanasjev, Vjatšeslav 177  
Ahundov, Abdul 280  
Aia, Jaan 291  
Albert, Carl 218  
Aleksander I 40, 49, 54, 86, 97, 241, 243, 255  
Aleksander Nevski 105  
Aleksandrov, Aleksei 195  
Aleksejev, Andrei 284  
Aleksejev, Varvara 284  
Aleksejev, Vissarion 252  
Aliev 247  
Allas, Evald 226  
Alt, Eugen 325  
Amelandov, Simon (Semjon) 76  
Amerbach, piiskop 34  
Anders, Emil 72, 162, 251  
Anderson, Ferdinand 81  
Anrep, Conrad von 156  
Anrich, Ernst 15  
Antonia, abtiss 168  
Apping, Georgi 209  
Arhangelski, Sergei 174  
Aristov, Dimitri 283  
Arzt, Friedrich Woldemar 146  
Asche, Matthias 39  
Avenarius, Georg 68  
Bachmann, Gottlieb 68  
Bachmann, Hugo 291  
Baeckmann, Carl 197–198, 213, 296, 308, 312  
Baer, Karl Ernst von 144, 176, 209, 221–223, 265  
Bal(l)od(is), Voldemar 209  
Balk, Daniel 43, 47, 61, 69  
Balodis, Dāvids 208  
Balodis, Kārlis 144  
Baranoff, Klaus Gustav von 41, 97, 322  
Barclay de Tolly, Helene Auguste Eleonore 129  
Barclay de Tolly, Michael Andreas 51, 129, 271–272  
Bartels, Johann Martin 43  
Basiner, Oscar 86  
Basov, Pjotr 283  
Bazenov, Viktor 280  
Bauer, Karl 224  
Baumbach, Eduard 291  
Baumgarten, Boris von 110  
Becker, Rudolf Gustav 137  
Beckmann 290, 297  
Beckmann, Ernest 248  
Beise, Theodor 251, 291  
Beljajev, Ivan 186  
Belle, Andrei 168  
Berent, Theodor 69  
Berg, Carl Georg von 98  
Berg, Ernst von 156, 204  
Berg, Friedrich Wilhelm Rembert von 143  
Berg, Friedrich von 117  
Berg, Robert 126  
Bergbohm, Carl 267, 306  
Bergmann, Ernst 267, 306  
Bergmann, Ernst von 156  
Bergmann, Jaan 226, 324  
Berkholz, Arend 235  
Berkholz, August Nicolaus 239  
Berkholz, Robert 238–239  
Bērziņš, Martin 210  
Bertenson, Joseph 169–172, 180, 296, 308, 310, 312  
Bertenson, Lev 171  
Bertenson, Maria 169, 171–172  
Berthé, Alexander 228–230, 309, 311, 313  
Berthenson, Armin 169  
Bertškeviš, Mitrofan 269, 307  
Bidder, Carl Wilhelm Ernst 238  
Bidder, Georg Friedrich von 77, 231  
Biememann, Adolph 102, 146  
Blaeske, Johann Georg 62, 68  
Block, Guido 129  
Bodisco, Eduard von 118  
Boehm, Rudolf 197  
Boettscher, Arthur 209  
Bogoroditski, Feodor 281  
Bokovnev, Aleksander 190, 244  
Bokownev, Peter 243

Bonwetsch, Emil 229–230  
 Boockmann, Hartmut 37  
 Boreiša, Georgi 274  
 Borgolte, Michael 17  
 Bradke, Georg Friedrich von 154, 232, 236  
 Brasche, Christian 201  
 Brasche, Johannes Heinrich 201  
 Braun, Aleksander 267  
 Braunschweig, Jeannot Daniel 30, 216  
 Brennsohn, Isidor 236  
 Brevern, Georg von 143  
 Brock, Arthur 150  
 Brock, Carl 244  
 Brock, Robert 243  
 Bruiningk, Karl von 124–125  
 Bruiniņk, Fr. Von 237  
 Bröcker, Erdmann Gustav von 193  
 Buchholz, Franziska 290  
 Budiloviš, Anton 52, 59, 112–113, 119, 241, 257  
 Bulmerincq, Alexander von 131–133  
 Bulmerincq, August von 251  
 Bunge, Alexander von 265, 304  
 Bunge, Friedrich Georg von 143, 193, 261–263, 304  
 Bunge, Gustav Piers Alexander von 267, 306  
 Bunge, Theodor Georg von 263, 305  
 Burmeister, J. Fr. 48  
 Buse, Erich Gustav 113–114, 227  
 Böhlendorff, Hermann Leopold 62, 217  
 Böthführ, Heinrich Julius 235  
 Böthlingk, Richard 111  
 Böttcher, Erich 137  
 Böttcher, Julius 136  
 Böttcher, Alexander 290  
 Böttcher, Arthur 265  
 Büngner, Robert 146  
 Büttner, Carl 225  
 Campenhausen von 98, 135  
 Carlhoff, Adolf Emil 276  
 Caspari, Adam 47  
 Cattaneo, Lucas 69–70  
 Cedergreen, Gotthard 67  
 Challand, Lev 65  
 Christian, Carl 162  
 Christophary (Kristophary), Nicolai 204–205, 213, 296, 299, 309, 311, 313  
 Claus, Carl Ernst 18–185, 191  
 Clossius, Walter 191–194, 196, 297  
 Cossart, Bernhard 68  
 Cramer, Michael 143  
 Copley, Arthur 207–208  
 Dabelow, Christian 191  
 Dahl, Woldemar 232, 260, 298, 304  
 Dalakišvili, Varnava 174  
 Danilov 284  
 Degen, Jevgeni 292  
 Dehio, Karl 65, 269  
 Dehn, August von 156  
 Delbrück, Berthold 86  
 Deljanov, minister 92  
 Delvig, Ernst 291  
 Demidov, Pavel 284  
 Deppisch, Michael 71  
 Deringer, Carl 122  
 Dialektov, Ivan 174  
 Dobrošewski, Sergei 248  
 Doebner, August Friedrich Adolf 238  
 Dokutšajev, Iljodor 174–175  
 Dolf, Evald 127  
 Dolgovski 247  
 Donat, Ernst 291  
 Dorant, Carl Georg 71  
 Doss, Ivan 194  
 Doss, Theodor Gottfried 194–196, 309, 311, 313  
 Dragendorff, Johann Georg Noël 183, 191, 209  
 Dresdenis, Axel Harnack 117, 144  
 Dreyer, Anna 157  
 Dreyer, August Moritz 157  
 Dreyer, Maria Anna Mathilda (von) 158  
 Dreyer, Theodor 74, 157–160, 295, 309, 311, 313  
 Dzirne, Jānis 208  
 Dzirne, Krišjānis 208  
 Dubinsky, Louis 81  
 Duhmberg, Carl Gustav 237  
 Duhmberg, Carl Johann 238  
 Duhmberg, Julius 238  
 Dumpff, Gustav 99  
 Dunin-Borkovski, Ivan 283  
 Duntened von 132  
 Dweg, Hermann 30  
 Döbner, August 237–238  
Döbner, Carl Christian August 238

Eberhard, Theodor 224  
 Edanoidze, Viktor 127  
 Eilart, Anton 227  
 Ein, Johannes 169  
 Eisen Schwarzenberg, Helena von 233  
 Eisen Schwarzenberg, Johann Georg von 233  
 Eisenschmidt, Heinrich 225  
 Eksemplarski, Mihhail 172  
 Elsner, Friedrich von 49  
 Engel 102  
 Engelhardt, Carl Friedrich von 156  
 Engelhardt, Georg von 258  
 Engelhardt, Moritz von 156, 261  
 Engelhardt, Robert von 125  
 Engelmann, Johannes 105, 131, 263–264, 305  
 Engelmann, Theodor von 136  
 Enkman(s), Jānis (Ivan) 209  
 Enmann, Aleksander 85–86  
 Erasmus, Arthur 204  
 Erasmus, Rotterdamist 18, 34, 293  
 Erdmann Carl Eduard 104, 130–131  
 Erdmann, Carl 75, 240, 258, 261, 263–264, 291, 302, 305  
 Erdmann, Carl von 156  
 Ernits, Villem 248  
 Essen, Elise von (de Villebois) 118  
 Essen, Magnus von 115–116, 118, 120  
 Essen, Magnus von *jun* 118  
 Ewers, Gustav (von) 51, 55  
 Ewers, Lorenz 47, 67, 72, 115  
 Faehlmann, Friedrich Robert 72  
 Fechner, Andreas 223  
 Feitelberg, Jakob 282  
 Feldbach, Wilhelm 204  
 Felsberg, Ernst 269  
 Fibich, Wilhelm 227  
 Filippov, Aleksander 82  
 Findeisen, Leo 150  
 Firsow, Mitrofan 172  
 Flacks, Joseph 248  
 Forestier, Gustav vo 75  
 Forestierid 244  
 Foss, Jegor 150  
 Freifeldt, Conrad 150, 224  
 Freudenfelds, Kārlis 138  
 Freymann, Alexander von 148  
 Freymann-Ostaniewicz, Ida-Charlotte 134  
 Freymann-Ostaniewicz, Ernst von 133–140, 308, 310, 312  
 Friedländer Heinrich 281  
 Friedländer, Jakob Simon 281  
 Friedrich I Barbarossa 26  
 Frijhoff, Willem (Wilhelm) 16  
 Fufajew, Aleksander 242  
 Fufajew, Vissarion 242  
 Gardie, Magnus Gabriel de la 35  
 Gauger, Ludvig 49  
 Gauss, Carl Friedrich 252  
 Gavel, Friedrich von 99  
 Geleišvili, Georgi 114  
 Gellstroem 291  
 Genti Henry 30  
 Georgijevski, Ivan 269, 305, 307  
 Germann, Gottfried Albrecht 108  
 Gernet, Axel von 132  
 Gerstenmeyer, Alexander von 68  
 Gilbert, Carl Georg 216  
 Girgensohn, Julius 232  
 Girgensohn, Otto Gottlieb 68  
 Girgensohn, Theodor 232  
 Glasenapp von 130  
 Gnirinski, Aleksander 206  
 Goldmann, Wilhelm 146, 239  
 Golovin, A.V. 78  
 Golubazov, rahandusminister 69  
 Gorodejev, Vladimir 280  
 Grabar, Vladimir 268, 307  
 Grabe, Alexander 238  
 Graf, Alexander Friedrich Elmar 165  
 Gratšev, Nikolai 281  
 Grave, Harald 168  
 Gregory, Oscar 76  
 Greig, Alexie (Aleksei) 275  
 Greig, Samuil Aleksejevič 274–276, 286  
 Greig, Samuil Karlovitš 275  
 Grewingk, Caspar Constantin 261  
 Grewingk, Victor Emanuel von 247  
 Grindel, David (von) 50  
 Grivski, Ivan 168  
 Gromōko, Vladimir 276  
 Grossberg, Martin 224  
 Grosset, Ottomar 155  
 Grosswalds, Friedrich 208  
 Grosswalds, Friedrich Peter 211

Grotenhielm, Magnus von 143  
 Grothuss, Carl Magnus von 103  
 Grotthus, Carl von 99  
 Gruber, Augusta 175–150  
 Gruber, Wenzel 175–181, 295, 308, 310, 312  
 Grünberg, Th. 137  
 Grünthal, inspektor 48  
 Grünwald, Eduard 81  
 Guleke, Friedrich 68  
 Guleke, Hermann 150  
 Gurejev (Gurjev), Ivan 190  
 Gustav II Adolf 105  
 Gutzeit, Hugo 74  
 Gutzeit, Theodor A. 74  
 Gäthgens, Theophil 224  
 Götte, Aleksander 144  
 Güldenhoff, Christopher Albrecht von 100–105, 303  
 Güldenhoff, Margarethe von (Klemken-Vossbeck) 101–102  
 Güldenstubbe, Max von 258  
 Günzel, Catharina von 106, 108, 322  
 Hahn, Ernst von 159  
 Hahn, Paul von 99  
 Hahn, Traugott 225, 302  
 Haken, Constantin 68  
 Hakenil, Ottomar 146  
 Halle, Peter von 33  
 Haller, Peter 278  
 Hammer, Joh. 235  
 Hansen, Paul 160  
 Hanson, Gottlieb 155  
 Harnack, Alexander 118  
 Harnack, Theodor 74  
 Hartoch, Friedrich 150–151  
 Hartwich, Paul 235  
 Hasenjäger, Robert 232  
 Hasler, Carl 71  
 Hasselblatt, Carl Eduard 75  
 Hasselblatt, Oscar 240  
 Hatje, Frank 17–18  
 Hauff, George 276  
 Hausmann, Richard Gustav 62, 261, 306  
 Hegel 222, 252  
 Hehn, Johann Eduard 41, 43  
 Hehn, Victor 265, 304  
 Heimbürger (Heiumbuenger), Johann 253  
 Heimbürger, Nathalie 254–257  
 Heimbürger, Robert 13, 22, 86, 252–270, 298, 301, 303–304, 306  
 Hein, Karl 169  
 Helene Pavlovna 222–223  
 Helme, Rein 70  
 Helmersen, Gregor von 223–224, 297, 324  
 Hermann, Ferdinand 150  
 Herzenberg, Eduard 218  
 Hezel, Wilhelm 43  
 Heyking von 102  
 Hildebrand, Werner 159  
 Hillner, G. 222–223, 297  
 Himmelstiern, Friedrich Samson von 98–99  
 Himmelstiern, Hermann Samson von 99  
 Himmelstierna, Carl Samson von 120–121  
 Hippius, Carl 147  
 Hirsch, M.A. 168  
 Hirschheydt, Gustav von 126  
 Hoerschelmann, Wilhelm 81  
 Hoeser, Hermann 254  
 Hoff, J.H. van't 268  
 Hoffmann, Otto 199  
 Hoffmann, Anna Margaretha 199  
 Hoffmann, Arnold 201  
 Hoffmann, Arthur 199  
 Hoffmann, Hugo 199  
 Hoffmann, Julius 217  
 Hoffmann, Richard 199–201  
 Hoffmann, Theodor 199–200  
 Hofmeister, Wilhelm 267  
 Hollander, Albert (von) 147  
 Hollander, Heinrich 232  
 Hollmann, Johannes 131  
 Holmblad, Eduard Julius 142  
 Holst, Heinrich von 109–110, 147  
 Holst, Hermann von 76  
 Holst, Johannes (von) 209  
 Holst, Leopold 71, 99  
 Holst, Valentin 232  
 Holstein Staël, Boleslaw 258  
 Holtermann, Julius von 142  
 Hornberg, Egon 247  
 Hoyningen-Huene, Bernhard von 259, 270  
 Hugo, G. 191  
 Huhn, Otto 236

Huickelhoven, Berhard von 146  
 Humboldt, Wilhelm 37  
 Hunnius, Heinrich 244  
 Hurt, Jakob 76  
 Häusler, Johann Theodor 117  
 Höflingerid 244  
 Höhne, Adolf 203  
 Höppener, A. 102  
 Hörschelmann, Christfried 229  
 Hörschelmann, Ferdinand 229  
 Hörschelmannid 114, 229–230  
 Hübner, Emil 85  
 Iker, Armin 280  
 Inser, Otto 230  
 Iren Clemens (Aldrich) 25  
 Imerius (Garnerius) 26  
 Isenflam, Heinrich Friedrich 109  
 Isner, Jan 31  
 Israelson, Isidor 282  
 Izamarsky-Bachowecz, Vladimir 186  
 Italjanski, D. 282–283  
 Ivanov, Anatoli 20  
 Ivanov, Pavel 168  
 Jaakson, Jüri 127, 240  
 Jadwiga, kuninganna 31  
 Jagiellooni, Anna 31  
 Jakobson, Carl Robert 221  
 Jakobson, Jakob 177, 283  
 Jakont, Kazimir 172  
 Jansen, Edmund 81  
 Jarustovski, Aleksandr 283  
 Jaštšenko 274  
 Jessen, Peter Boje 209  
 Johansen, Carl 149  
 Johnson (Hantvig), Jacob (Jakob) 143  
 Järv, Peter Johannes 188  
 Järvelaid, Peeter 193, 262  
 Jäsche, Gottlob Benjamin 54, 110  
 Jürgens, Bruno 187  
 Jürmann, Mihkel 155  
 Kalkar, Gerhard von 27  
 Kallas, Rudolf 131  
 Kalnin, Viktor 163  
 Kaminsky, Johann 230  
 Kapp, Aleksander 226, 325  
 Kapp, Anna 291  
 Kapp, Walterm 112, 114  
 Kapustin, Mihhail 86  
 Karell, Nikolai 290  
 Karell, Philipp Jacob 73  
 Karl Paljaspea 25  
 Karl Suur 25  
 Karow, Eduard 244  
 Karow, Gustaw 131  
 Karow, Julius 244  
 Karp, Ricahrd 81  
 Kasso, Lev 263  
 Katariina II 96, 105–106, 114  
 Kedrinsky, B. 137  
 Keller, professor 137  
 Kessler, August 126  
 Kettler, Jakob 133  
 Keyserling, Alexander Friedrich von 57,  
 162–163, 219, 295  
 Kieseritzky, Alphons 126  
 Kieseritzky, Gangolf 81  
 Kiezeritsky, Constantin 110  
 Kiguradze, David 114  
 Kirnhof, Adolf 85  
 Kisselew, Nicolai 143  
 Klasep, Adalbert 248  
 Klasep, Hans 248  
 Klemken-Thomson, Renate Dorothea von  
 100  
 Klever, Julius 209  
 Klinge, Johannes 268, 306  
 Klingenberg, Edgar 209, 211  
 Klinger, Friedrich Maximilian von 41–  
 43, 69–70, 107, 318  
 Klodt, Robert von 126  
 Klot, Burchard von 146  
 Klot, Georg von 150  
 Klot, Gustav Reinhold von 68, 156  
 Klot, Reinhard von 99  
 Kluge, Eugen 223  
 Knauer, Friedrich Matthäus 86  
 Knieriem, Emil 225  
 Knorre, Carl Friedrich 110  
 Koch, Robert 206  
 Kogermann, Paul 132  
 Koik, Georg 226  
 Kolbe, Ferdinand 224  
 Kolosow, Konstanti 280  
 Kondakov, Ivan 65, 187–188, 190, 266  
 Koppel, Henrik 269  
 Kops, Johannes 188  
 Korff, M. A. von 105  
 Korpus, Mihkel 188

Koslowsky, Juri 283  
 Kostemirovski 283  
 Kostin, Pavel 168  
 Kozlov, Nikolai Illarionovič 167–168,  
 181, 299, 308, 310, 312  
 Kotzebue, August von 40  
 Kovalevski, Ivan 276  
 Kraepelin, Emil 276  
 Krammel, Hermann 71  
 Krapivin, Methodius (Mefodi) 278  
 Krassik, Aron Šaja 196  
 Krašeninnikov, Mihhail 160  
 Kreslawsky, Manasse (Ivan) 188–189  
 Kreslawsky, Stephan 188–191, 308, 310,  
 312  
 Kreuget, Eugen 225  
 Kristoforov, Nikolai Antonovič 204  
 Krivitski, Pavel 242  
 Krivtsov, Aleksander 264  
 Kroff, Nicolaus von 237  
 Krohl, Georg von 99  
 Kruse, A. 136, 138  
 Kruuse, Nikolai 127, 206  
 Krölov, Nikolai 174, 205  
 Krüdener von 47, 322  
 Krüdener, Alexander von 98  
 Krüdener, Carl von 47  
 Kuhn, Thomas 16, 38  
 Kukk, Jakob 226, 325  
 Kuppfer, Maximilian 168  
 Kvačala, Jan 65, 113  
 Kölpin, Oscar 81  
 Körber, Bernhard 99, 177, 302  
 Körber, Carl 240  
 Körber, Eduard 81, 118  
 Körber, Johannes 126  
 Kymmell, Richard von 47, 205  
 L'Estocq, Johann Hermann 96  
 L'Estocq, Maria Aurora von (Mengden)  
 68, 78, 95–100, 124, 138–139, 294,  
 299, 308, 310, 312, 321  
 Laakmann, Heinrich 160  
 Lachmann, Carl 117  
 Landau, Abram (Avraam) Eber 179–180,  
 302  
 Landaus, Ziedonis 212  
 Lange, Wilhelm 225  
 Langenstein, Heinrich von 27  
 Lantzky, Eduard 160  
 Laškevičs, Stepan 281  
 Laube, Alexander 143  
 Laur, Emil 172  
 Lautenbachs, Jēkabs 269–270, 307  
 Lebedev, Aleksander 241  
 Lebedev, Julius 186  
 Ledebour, Carl Christian 217  
 Lemonius, Johann Christian 225  
 Lenz, Gottlieb 69  
 Lenz, Heinrich Friedrich Emil 55, 149  
 Lepp, Feliks 169  
 Leppik, Lea 19, 43, 157, 193  
 Lerche, Wilhelm 70–71, 142  
 Lezius, Friedrich 123, 126  
 Lezius, Hermann 123  
 Lezius, Joseph Ernst 85  
 Letz, Friedrich 137  
 Levenstein von 102  
 Levitski, Grigori 65, 177  
 Leyst, Ernst 260, 265, 305  
 Liebig, Justus 252  
 Lieven, Carl Christoph von 51, 72  
 Lieven, Nikolai 118  
 Lieven, Wilhelm von 143  
 Liiv, Johann 248  
 Lindig, Friedrich 168  
 Liphart, Reinhold Wilhelm von 98, 322  
 Lipinssky, Boriss 282  
 Loeffler, Martin 147  
 Lomidze, Klemenz (Klimenti) 190  
 Loriss-Melikov, Mihhail(Michael) 277  
 Luig, Andreas 118  
 Luig, Karl 150  
 Luiga, Michael (Mihkel) 226, 325  
 Lukas, Liina 145  
 Lukin, Hans 291  
 Lundberg, Emil 239  
 Lundberg, Florentin 68  
 Lundman, Christlieb 160  
 Lunin 291  
 Lust, Jaan 188, 191  
 Luts-Sootak, Marju 264  
 Lutzau, Hermann von 264  
 Löwenvolde, Ferdinand von 109  
 Magawly, John 156  
 Manteuffel, [R] Gotthard Andreas von 49  
 Maria Feodorovna 107  
 Masing, Arthur 224  
 Masing, Carl 223, 324



Masing, Carl Gustav 71  
 Masing, Karl Gottfried Gustav 157  
 Masing, Woldemar 227, 306  
 Maurer, Trude 20  
 Maydelid von 95  
 Maydell, Alfred von 258  
 Maydell, Ernst von 125  
 Mecklenbrug , Georg von 224  
 Medem, Nicolai von 143  
 Megenberg, Konrad von 30  
 Meissner, Wilhelmine 185, 191  
 Melville, Kurt Ludwig 137  
 Mendelsohni, Ludwig 85  
 Mengden, Constantin von 98  
 Mengden, Dorothea Sophie von 95  
 Mengden, Gustav (us) von 95  
 Mengden, Woldemar von 100  
 Menschenkampff, Ernst von 117  
 Meštšerski, vürst 110  
 Mettus, Aleksander 229–230  
 Meyer, Carl Friedrich 49, 109  
 Meyer, Georg 62  
 Meyer, Iwan 126  
 Meyer, Leo 261, 304  
 Meykow, Ottomar 75, 197, 239, 241,  
 251, 302  
 Michelson, Eduard 276, 286  
 Michelsson, Gustav 179–180  
 Mickwitz, Christoph 81  
 Mickwitz, Christoph Friedrich 198  
 Mickwitz, Dietrich von 198  
 Mickwitz, Eberhard 198  
 Mickwitz, Eduard 199  
 Mickwitz, Eugen 199  
 Mickwitz, Friedrich 201  
 Mickwitz, Gottfried Leopold (von) 201  
 Mickwitz, Joachim-Heinrich 198  
 Mickwitz, Julius von 143  
 Mickwitz, Justus 69  
 Mickwitz, Justus Johan 199  
 Mickwitz, Theodor 74, 198–199, 201,  
 296, 309–310, 312  
 Mickwitz, Woldemar 74  
 Middendorf 76  
 Mielberg, Johann 76  
 Minding, Adolf 261  
 Mittendorf (Mitendorf), Reinhold 35  
 Mittendorf, Heinrich von 35  
 Mohrfeldt (Mäevälja), Aleksander 155  
 Moier, Johann 43  
 Moissejev, Nil 283  
 Molien, Theodor 268, 306  
 Moltsanov, Nikolai 283  
 Mommsen, Theodor 85–86  
 Moraw, Peter 16, 37  
 Morgenstern 41  
 Morgenstern, Johann Karl 217  
 Moritz, Julius von 99  
 Moritz, Rudlof 149  
 Morr, Hans von 204  
 Muffel, Pavel 133  
 Muraveiski, Georgi 248  
 Muravjov, Vilniuse kindralkuberner 77–  
 78  
 Must, Aadu 208  
 Mägi, A. 249  
 Möller, Friedrich von 132  
 Mühlau, Ferdinand 229  
 Mühlen, Leo von zur 132  
 Mühlen, raeliige von zur 323  
 Mühlen, Ralf von zur 159  
 Mühlen, Wolfgang von zur 119  
 Müller, Carl 81, 186  
 Müller, Carl Daniel 186–188, 191, 308,  
 310, 312  
 Müller, major 49  
 Müller, Otto 193–194  
 Müller, Otto Joachim Hermann 192  
 Müthel, Johann Ludwig 69  
 Müthel, Julius 76  
 Nadeždin, Aleksander 174  
 Napoleon 38, 48  
 Naritz, raeliige 244  
 Nasschert, Thudeke 33  
 Neander, Theodor 224  
 Neiken, Georg 232  
 Neppert, Karl 120  
 Nerling, Arnold 122  
 Netšajev, Vassili 263  
 Neue, Christian Freidrich 75, 193, 273  
 Neuland, Johan 232  
 Nevzorov, Aleksander 264  
 Niebuhri, Barthold 86  
 Niggol, August 114  
 Nikolai I 57, 222–223, 244  
 Nikolski, Aleksander 168  
 Nobel, Alfred 252  
 Nocks, Paul 76

Nolcken, Gustav von 244  
 Nöges, Mats 168  
 Nötlingk, pastor 225  
 Odendorf, Heinrich von 27  
 Oehrn, Aksel 119  
 Oettingen, Alexander von 197, 228, 261,  
 304  
 Oettingen, Arthur von 261  
 Oettingen, Georg Philipp von 104, 273  
 Oettingen, Georg von 160, 209, 256, 258  
 Oglavin, Aleksei 168  
 Oheim, Erna 244  
 Oldekop, Detlef 48  
 Ostrovski, Mihhail Nikolajevitš 274  
 Ostwald, Wilhelm 144, 252, 266–267,  
 306  
 Ostwald, Wolfgang 144  
 Ozoliņš, Kārlis 230  
 Ottas Jaan 114  
 Otto, Carl Eduard 193  
 Otto, Heinrich 227  
 Otto, Paul Georg 227  
 Otto, Victor Constantin 220  
 Ottow, Benno 248  
 Oyta von, Totting 27  
 Pacht, Hermann Georg Meinhard 117  
 Paldrock, Aleksander 269–270, 307  
 Panck, Eduard 110  
 Panšin, Ivan 174  
 Parrot, Georg Friedrich 41–43, 45, 47–  
 49, 85, 109, 222  
 Parrot, Johann Jacob 43  
 Parts, Karl 127  
 Parusnikov, Arkadi 172  
 Passek, Jevgeni 65, 172, 263–264  
 Pasteur, Louis 206  
 Paul I 105–106, 219  
 Paulucci, Filippo (Filipp Ossipovitš) 70–  
 71, 217  
 Pehkschen, Carl 187  
 Pelikan, Jan Jaroslav 16  
 Pereira, Alphonse von 128–133, 139,  
 303, 308, 310, 312  
 Pereira, Georg von 128, 323  
 Péreire'd, pankurid 91  
 Pern, Karl 188  
 Pezold, Joh. Georg 68  
 Petersen, Gustav (E) 68  
 Petersen, Oskar 164  
 Petersen, Wilhelm 146, 232  
 Petersenn, Carl 99  
 Pētersens, Kārlis (Karl Petersen) 163  
 Petzold, Valter Leopold Eduard  
 Woldemar von 127  
 Pfaff, G. 143  
 Piip, Nikolai 248  
 Piirimäe, Helmut 35  
 Pingoud, Ottomar 224  
 Pirogov, Nikolai 170–171, 175, 181  
 Plater-Sieberg 237  
 Plohmann, Hugo 122  
 Poklewski, Vikenti 279  
 Poklewski-Koziell, Alfons 279  
 Politov, Aleksei 168  
 Ponchet, Woldemar 146  
 Popov, Andreas (Andrei) 278–279  
 Popov, Konstantin 284  
 Popov, Pawlin 242–243, 250  
 Popov, Peter 244  
 Popovski, Eugen 280  
 Poska, Michael 248  
 Poslov, Lev 248  
 Posselt, Moritz Conrad 192  
 Postels, Emanuel 109–110  
 Postels, Philipp 109–110  
 Potjomkin, Manuil 284  
 Pridik, Heinrich 268  
 Purkinje, Johan 166  
 Pödder, Leo 187  
 Pöld, Peeter 132, 302  
 Päts, Konstantin 127  
 Püha Jerusalem Johannes 106  
 Rabinovitš, Salomon 281  
 Raczynsk krahv 219–220  
 Radecky, Friedrich von 204  
 Rahamägi, Hugo 227, 302, 325  
 Rambach, Friedrich 72  
 Ramm, Bernhard von 110  
 Ramul, Nikolai 248  
 Ranke, Leopold von 86  
 Rapesulver, Heinrich 31  
 Rathlef, Gustav 132  
 Rattai, Aleksander 242  
 Rauber, August 65, 176–179  
 Reinfeld, Elsa 83  
 Reinik, Aleksander 248  
 Reissner, Ernst 209  
 Reissner, Richard 131

Reitern, M.H. 78  
 Rennenkampf von 101  
 Rennenkampf, Alexander von 99  
 Rennenkampf, Carl Reinhold von 98  
 Rennenkampf, Carl von 143  
 Rennenkampf, E. von 156  
 Rennenkampf, Ferdinand von 117  
 Rennenkampf, Georg Ernst von 72  
 Renter, Johann 27  
 Reutz, Alexander von 192–193  
 Reutz, Ludwig von 121  
 Reyher, Rudolf 131  
 Richter, [O.W. Carl] von 98  
 Richter, Elise von 103  
 Robert, Carl 85  
 Rochlitz, Carl 130  
 Roes, Alexander von 27  
 Rokitsky, Karl von 166  
 Roos, Jaan 227  
 Rosen von 95  
 Rosen, Friedrich von 111, 139  
 Rosenberg, Aleksander 208  
 Rosenberg, Emil Waldemar 306  
 Rosenberger, Carlos (Karl) Otto 142,  
 162–166, 223, 295, 308, 310, 324  
 Rosenberger, Otto Benjamin 67, 157  
 Rosenplänter, Johann Heinrich 67  
 Rosenthal, Heinrich 81  
 Roskop 102  
 Rostovtsev, Mihhail 65, 178  
 Rotschild, James de 244, 246  
 Rudaltsovid 244  
 Rudolf IV 27  
 Rudzinsky, Heinrich 172  
 Ruehland, Matthias 71  
 Rukavišnikova, Olga 167  
 Rummel, Carl von 104, 108, 251  
 Runtzler, Emil 220  
 Runtzler, Gottfried Rudolf 74  
 Ruprecht, kuurvürst 28  
 Russow, Edmund 267, 306  
 Rutsikij, Peter 243–244  
 Rägo, Gerhard 2478  
 Rütli, Johan 127  
 Saarmann, Anton 230  
 Sahharov, Ivan (Josip) 190  
 Samson-Himmelstierna, Heinrich von  
 266  
 Samson-Himmelstierna, Hermann  
 Claudius von 156  
 Samsonov, Nikolai 285  
 Sand, Karl Ludwig 147  
 Sass, Edmund von 258  
 Sass, Jaan 132  
 Saveljev, Nikolai 269  
 Savigny, Friedrich Karl von 251  
 Savvi, Vitali 248  
 Savvina, Sofia 284  
 Schering, Ernst 71  
 Scherwinsky, Christian 68  
 Schiemann, Theodor 81  
 Schiller, Friedrich 86  
 Schilling, Alfred 113  
 Schilling, Carl 134  
 Schlau, Karl 224  
 Schlau, Wilhelm 119  
 Schleiermacher, Friedrich 147, 304  
 Schlüter, Wolfgang 269, 305–306  
 Schmid, Alexander 266–267, 305  
 Schmid, Arved 126  
 Schmidt, Carl Ernst 267  
 Schmidt, Constantin 230  
 Schmidt, Elsa 210  
 Schmidt, Gustav 118  
 Schmidt, Oswald 251  
 Schmidt, Valentin 68  
 Schoultz-Ascheraden, Carl Friedrich von  
 106  
 Schoultz-Ascheraden, Ernst von 103  
 Schoultz-Ascheraden, Rembert August  
 von 103  
 Schoultz-Ascheraden, Robert von 103  
 Schramm, Justus 162, 164, 290  
 Schrenk, Leopold von 156  
 Schrieder, Eduard 134  
 Schroff, Carl Damian von 182  
 Schuch, Woldemar 126  
 Schultz, Herbert 173  
 Schwartz, pastor 225  
 Schwemschuch, Johann Gabriel (von)  
 215–220, 297, 300, 309, 311, 313  
 Schwemschuch, Susanna Elisabeth (von)  
 215  
 Schwinges, Rainer Christoph 17  
 Schönberg, Bénédicte von  
 Schönrock, Alexander 185  
 Schönrock, Emilie 185

Schöttle, August 67  
 Seeberg, Johann Freidrich 217  
 Seeberg, Reinhold von 144, 306  
 Seeck, Otto von 261–262  
 Seeler, Karl 242  
 Seezen, Carl 204  
 Seezen, Friedrich Julius (von) 202–204, 213, 296, 309–310, 313  
 Seezen, Louise Amalie 202–204, 213  
 Seezen, Robert 204  
 Seetingson, Bertha 210  
 Seidlitz, Carl Johann von 22, 255–256  
 Seidlitz, Carl von 256  
 Seidlitz, Georg von *jun* 261, 304, 306  
 Selhorst, Johan 33  
 Semel, Ernst 76  
 Semmer, Alexander 208–209  
 Semmer, Eugen 206–213, 296, 309, 311, 313  
 Semmer, Georg (von) 209  
 Semmer, Karl Eduard 106  
 Senff, Carl 162  
 Senff, Ludwig 306  
 Senff, Theodor 76  
 Serebrov, Ivan 281  
 Si(e)mon, politseiteener 291  
 Sievers von 112–114, 139, 144, 172, 192, 224, 258, 291, 294, 308, 310, 312, 323  
 Sievers, Anton von 113  
 Sievers, August Friedrich von 97, 322  
 Sievers, Carl George von 106  
 Sievers, Elisabeth von 106, 112  
 Sievers, Emmanuel von 112–113  
 Sievers, Gregor von 126  
 Sievers, Jacob Demetrius von 99, 110  
 Sievers, Jacob Johann von 105–109, 111, 138, 322  
 Sievers, Jacob Karl Georg von 111  
 Sievers, Joachim von 107, 111–112, 322  
 Sievers, Karl Eberhard von 111  
 Sievers, Karl Eduard von 106, 111  
 Sievers, Karl Georg von 108, 111, 106, 108  
 Sievers, Karl von 106  
 Sievers, Paul (Pavel) von 111–113  
 Sievers, Peter Christian von 106, 111  
 Sievers, Peter von 106  
 Sievers, Reinhold von 110  
 Sile, Jānis 187  
 Sivers von 257–258  
 Sivers, August von 257, 260, 298  
 Smitten, Conrad von 129  
 Sokolov, Grigori 169  
 Sokolov, Ivan 127  
 Sokolovski, Paul 118  
 Solovjov, Sergei 251, 283  
 Soonberg, Karl 248  
 Soonets, Eduard 114  
 Sosi, Feodor Ossipovič 205  
 Spehr, Paul 266  
 Spindler, Wilhelm 118  
 Sponholz, Wilhelm 81  
 Stackelberg von 17, 120–121, 126, 139–140, 324  
 Stackelberg, Alwil von 126  
 Stackelberg, Carl von 122–123  
 Stackelberg, Emil von 117  
 Stackelberg, Ernst Reinhold von 113, 138  
 Stackelberg, Johann Reinhold von 120–124, 303, 308, 310, 312  
 Stackelberg, Justus August von 113  
 Stackelberg, Paul Emil Ehrenreich von 117  
 Stapren, Antonina 83  
 Stauwe, Carl Gustav 235, 329  
 Steinfeld, Edmund 134  
 Steinfeld, Georg Wilhelm 227  
 Stern, Ernst Walfried von 86  
 Sternstrahle, Magnus Balthasar von 101–104  
 Stieda, Ludwig 131  
 Stieda, Wilhelm 32, 189, 305  
 Stieglitz, Aleksander 91, 149, 224, 254  
 Stieglitz, Nicolai von 143  
 Stillmark, M[aria] 244  
 Stoffregen, Reinhold Victor 146  
 Strabo, Walahfried 25  
 Strauss, Richard 137–138  
 Strautmanis, Kristaps 138  
 Struwe, Anton von 193  
 Struve, Ludwig von 306  
 Struwe, Otto 223, 324  
 Struwe, Peter Hermann 143  
 Strümpell, Ludwig 19–20, 142–143, 170, 182  
 Stuart 102  
 Stüver, Friedrich 202

- Styx, Martin Ernst 217  
 Sudakow, Nikolai 206–206  
 Suworov-Rõmnikski, Aleksander 183  
 Sörd, Alexander 155  
 Sülk, Jacob 70  
 Šamajev, Jakob Mihhailovič 243  
 Šamajev, Peter 243–250, 297, 299–300, 313  
 Šelar, Dmitri Antonovič 173–175, 181, 308, 310, 312  
 Šelar, Ivan 173, 181  
 Šelar, Vassili 173, 181  
 Šraga, Ilja Ludwig 283  
 Šutov, Ivan 242  
 Zālitis, Jānis 240  
 Zastrow, Arnold 165  
 Zavadovski, Pjotr krahv 41, 69  
 Zelmin, Martin 230  
 Zimmers, Alfrēds 208, 210  
 Zimmers, Eižens 206, 208–209, 213, 296  
 Ziljazev, Pavel 283  
 Zimmermann, Elisabet (Jelizaveta) Johanna 168  
 Zimmermann, Gustav 168–169, 299, 308, 310, 312  
 Zimmermann, Theodor 138, 235  
 Zimse, Eduard 149  
 Żukowski, Stanislaw 205–206  
 Tamm, Alla 83  
 Tammann, Gustav 144, 266, 268, 306  
 Tammiksaar, Erki 24, 222  
 Tarassenko, Vassili 132  
 Tarnovskaja, Praskovja 167  
 Tartu, Julie 291  
 Tatarinov, Valerian Aleksejevič 274  
 Teichmann, Gustav 291  
 Tennmann, Eduard 227, 325  
 Tering, Arvo 18, 35, 216  
 Thal, Christian 143  
 Thal, Heinrich 267  
 Theodor Dreyer (von), Heinrich 74, 157–159, 295  
 Thomas, *magister* 25–26  
 Thomson, Hermann 65  
 Thomson, Johan Georg von 100–105, 303, 308, 310, 312  
 Thomson, Leonhard 81  
 Thun, Alphons 64, 144  
 Thun, Peter Martin Alphons 144  
 Tiedemann, Julius 155  
 Tiesenhausen, C.V. 237  
 Tiesenhausen, Friedrich von 98  
 Tiil, Teodor 248  
 Tiling, Carl 217  
 Tischer, Carl Wilhelm 75, 236–241, 250, 291, 309, 311, 313, 325  
 Tischer, Elias 236–237  
 Tobien, Ewald Sigismund 74, 103  
 Tobien, Maximilian 126–127  
 Toerne, Johannes 123  
 Tolstoi, Dmitri 151, 229, 265, 277  
 Tomberg, Fromhold 280  
 Toscana Matilda, vürstinna 26  
 Trautmann, Arnold 68, 97, 322  
 Trautwetter, Ernst 75  
 Treffner, Cornelius Ludvig 161, 243  
 Treffner, Eduard 118  
 Treffner, Hugo 81, 154  
 Treib(l)uth, Carl 194  
 Treufeldt, Carl 76  
 Truhart, Hermann 159  
 Trümpy, Johan Jakob 68  
 Tsiklevski, Sergei 196  
 Turbin, Vassili 205  
 Turk, Marta 83  
 Turkalo, Vladimir 283  
 Tõnson, Marie 83  
 Uexkull, Alexander von 111, 114, 139  
 Uexkull, Alfred von 114  
 Uexkull, Jacob von 114, 139  
 Uexküll, Boris (Berend) Johan Friedrich von 106, 108  
 Uexküll, Elisabeth von 106, 108  
 Uexküll-Güldenband, Peter von 116  
 Ulmann, Anna Elisabeth (Rauert) 221  
 Ulmann, Carl Christian 150, 214, 220–227, 232–233, 297, 300, 309, 311, 313, 324  
 Ulmann, Georg Otto 221  
 Ungern-Sternberg, Aleksander von 98  
 Ungern-Sternberg, Franz von 70  
 Ungern-Sternberg, Johann Friedrich Emmanuel von 40, 49, 97, 322  
 Ungern-Sternberg, Jürgen von 17  
 Ungern-Sternberg, Otto Sigismund von 43, 47, 216  
 Unterberger, Aleksander 209  
 Ušakova, ärinaine 284

- Uustal, Juhan 227  
 Uvarov, Sergei 222  
 Važinski, Boris 174  
 Veltiššev, Mihhail 206  
 Vielrose, Johannes 146  
 Vietinghoff, Burchard Christoph von 41, 49  
 Vietinghoff, Conrad von 111  
 Vietinghoffid von 121  
 Vīksna, Arnis 58, 208  
 Villebois, Alexander de 106, 114, 323  
 Villebois, Arthur von 117–120  
 Villebois, Franz de 116  
 Villebois, Franz Gottlieb Leopold von 115–116  
 Villebois, Franz Karl von 117–118  
 Villebois, Johann von 117  
 Villebois, Stephan Guillemot de 47, 114–120, 138–139, 303, 308, 310, 312, 323  
 Villebois, Victor von 117  
 Vītoliņš, Jūlijs 212  
 Voit, Oscar 131  
 Voskresenski, Konstantin 278  
 Voss, Gerhardt 159  
 Voznessenski, Nikolai 174  
 Wachtsmuth, Friedrich 81  
 Wachtsmuth'id 205  
 Wagner, Adolph 20, 94  
 Wahl, Eduard Georg von 131, 321  
 Walter, Alfred 225  
 Walter, Carl 104  
 Walter, Guido Wilhelm 99  
 Walter, Hans Johann 197  
 Walter, Julius Ernst Hermann 110  
 Walter, Julius Piers Ernest 222  
 Walter, Piers Uso 110, 170  
 Walter, Roland 197  
 Walter, Wilhelm 146  
 Walter, Wilhelm Friedrich 231–232  
 Valujev, Marie von (Schultz-Ascheraden) 103  
 Wanradt, Simon 33  
 Varres, August 226, 324–325  
 Watson, Carl 205  
 Watson-Wachtsmuth, Auguste 205  
 Wegener, Emil 64, 76  
 Vegesack, Aleksander von 98, 322  
 Weinberg, Richard 178–180  
 Weinberg, ülempedell 84  
 Weiß, Johann Ernst 203–204  
 Weiss, Woldemar 117  
 Wele, Hindrik van der 30–31  
 Wendt 239  
 Wendt, Peter 68  
 Wettermann, Jo(h)annes 33  
 Weyrauch, Johann 131  
 Weyrich, Rudolf 81  
 Weyrich, Victor 209  
 Wiedemann, Ferdinand Johann 261, 304  
 Wikszensky, Adam 81  
 Wilde, Johan Philipp 120, 236  
 Wiljams, Kārlis 62, 69  
 Willert, Heinrich 134  
 Willkomm, Heinrich Moritz 261  
 Witte, Dietrich 111  
 Witte, Georg Friedrich 215  
 Witte, Heinrich Wilhelm 149  
 Wolckenau, Joh. 71  
 Wolf, Ralf Arthur von 210  
 Wolff, Friedrich von 254–255  
 Wolff, Joseph von 115–116, 118  
 Wolff, Richard von 117  
 Wulf (Ronneburgist), Carl Emil Rudolf von 125, 128  
 Wulf, Adolf Heinrich von 124, 128, 323  
 Wulf, Edmund Julius von 126–127  
 Wulf, Emil Carl Adolph von 125–128, 139, 206, 240, 308, 310, 312  
 Wulf, Johan 124  
 Wulf, Julius Woldemar von 125  
 Wulf, Katharina Alvine von 125  
 Wulffius, Alexander Ludwig 125, 139–130, 164, 218, 251, 323  
 Wulffius, Emanuel 99  
 Wulfi'd 124–129, 139, 192, 294  
 Wulf-Pereira, Charlotte Luise Wilhelmine von 124–125, 128, 139  
 Wunderlich 193–194  
 Wylie (Willie), James sir 271, 286

# *CURRICULUM VITAE*

## **Sirje Tamul**

Sünniaeg ja koht: 31.august 1951, Viljandi  
Kodakondsus: Eesti  
Keeled: eesti, saksa, vene, inglise  
Aadress: Tartu Ülikooli Ajaloo ja Arheoloogia Instituut, Lossi 3,  
50090 Tartu  
Tel: +372 7375 657  
e-mail: sirje.tamul@ut.ee

## **Hariduskäik**

2001–2005 Tartu Ülikool, doktoriõpe  
2000 Tartu Ülikool, MA (ajalugu)  
1975 Tartu Ülikool  
1970 Tartu VII. Keskkool

## **Teenistuskäik**

2007– Tartu Ülikool, Ajaloo ja Arheoloogia Instituut, teadur  
2006–2007 Tartu Ülikool, ajaloo osakond, teadur  
2001–2005 Tartu Ülikool, ajaloo osakond, lektor  
1996–2000 Tartu Ülikool, ajaloo osakond, õppekorralduse spetsialist  
1982–1996 Tartu Ülikooli Ajaloo Muuseum, teadur

## **Teadustöö**

Teaduspublikatsioonide üldarv 44, neist rahvusvahelise levikuga väljaannetes 10. Doktoritöö teemaga seotud ja olulisemad publikatsioonid 2000–2007:

1. Konfession und nationale Herkunft der Studentinnen an den Höheren Schulen in Tartu / Dorpat (1905–1918). – Nordost – Archiv. Zeitschrift für Regionalgeschichte. – Konfession und Nationalismus in Osteuropa. Kirchen und Glaubensgemeinschaften im 19. und 20. Jahrhundert. Neue Folge Band VII/1998 Heft 2. Institut Nordostdeutsches Kulturwerk Lüneburg. Lüneburg 2000. S. 555–582.
2. Über die Studentenschaft der russifizierten Tartuer Universität (1883–1918). – Jahrbuch für Universitätsgeschichte. Hrsg. R.vom Bruch in Verbindung mit M. Borgolte, N. Hammerstein, A. Hayashima, W. Höflechner K.H.

- Jarausch, Ch.E. McClelland, M.-L.Bott. Band 4 (1). F. Steiner Verlag. Stuttgart 2001. S.102–111.
3. Donatsioonid Tartu ülikoolile aastatel 1802–1918. – Ajalooline Ajakiri. 2002 1/2 (116/117). Ajalookirjanduse Sihtasutus Kleio. Tartu 2002. Lk. 177–192. Summary: Donations to the Imperial University of Tartu. P.323–324.
  4. Veel kord Tartu ülikooli taasavamise ja eesti keele lektori küsimusest. – 200 aastat eesti keele ülikooliõpet. 1803 eesti ja soome keele lektoraat Tartu ülikoolis. Juubelikogumik. Tartu ülikooli eesti keele õppetooli toimetised 25. Koostaja V.-L.Kingisepp, toimetaja M.Erelt. Tartu 2003. Lk. 14–27.
  5. *Testimonium paupertatis* – vaesustunnistus, üliõpilase sotsiaalse päritolu peegel. – Tartu ülikooli ajaloo küsimusi XXXIII. Tartu Ülikooli Kirjastus. Tartu 2004. Lk. 84–102.
  6. The nominal Value of the Student of the Imperial University of Tartu.- Rossia i Baltija. Ostzejskie guberni i severo – zapadnyj kraj v politike reform Rossijskoj Imperii. 2-ja polovina XVIII v. – XX v. Rossijskaja Akademija Nauk Institut vseobščej istorii. IVI RAN. Moskva 2004. S. 72–90.
  7. Studienstiftungen an der Kaiserlichen Universität Dorpat (1802–1918). – Völker, Staaten und Kulturen im östlichen Mitteleuropa. Hrsg. von P. Wörster. – Sozialgeschichte und politische Entwicklungen im Ostmitteleuropäischen Raum. Band 3. München: Oldenbourg Verlag 2006. S. 50–74.
  8. Die Bedeutung des Krieges für die Universität Jur'ev: Schließungsabsichten und Evakuierungsmaßnahmen (1915–1918). – Kollegen – Kommilitonen – Kämpfer. Europäische Universitäten im Ersten Weltkrieg. Hrg. Trude Maurer. – Pallas Athene. Beiträge zur Universitäts-und Wissenschaftsgeschichte. Bd. 18. Franz Steiner Verlag Stuttgart 2006. S. 223–238.



# ***CURRICULUM VITAE***

## **Sirje Tamul**

Date and place of birth: 31 August 1951, Viljandi  
Citizenship: Estonian  
Languages: Estonian, German, Russian, English  
Address: Tartu Ülikooli Ajaloo ja Arheoloogia Instituut, Lossi 3,  
50090 Tartu  
Tel: +372 7375 657  
e-mail: sirje.tamul@ut.ee

### **Education**

2001–2005 Tartu University, doctoral studies  
2000 Tartu University, MA (history)  
1975 Tartu University, Faculty of History, historian  
1970 Tartu Secondary School No. 7.

### **Professional employment**

2007– Tartu University, Institute of History and Archaeology,  
researcher  
2005–2007 Tartu University, Department of History, researcher  
2001–2005 Tartu University, Department of History, lecturer  
1996–2000 Tartu University, Department of History, senior  
assistant  
1982–1996 Tartu University, Museum of Tartu University History,  
researcher

### **Research activities**

Publications total – 44, essential articles ( 2000–2007):

1. Konfession und nationale Herkunft der Studentinnen an den Höheren Schulen in Tartu /Dorpat (1905–1918). – Nordost – Archiv. Zeitschrift für Regionalgeschichte. – Konfession und Nationalismus in Osteuropa. Kirchen und Glaubensgemeinschaften im 19. und 20. Jahrhundert. Neue Folge Band VII/1998 Heft 2. Institut Nordostdeutsches Kulturwerk Lüneburg. Lüneburg 2000. S. 555–582.
2. Über die Studentenschaft der russifizierten Tartuer Universität (1883–1918). – Jahrbuch für Universitätsgeschichte. Hrsg. R.vom Bruch in Verbindung

- mit M.Borgolte, N. Hammerstein, A. Hayashima, W. Höflechner K.H. Jaraus, Ch.E. McClelland, M.-L.Bott. Band 4 (1). F. Steiner Verlag. Stuttgart 2001. S.102–111.
3. Donatsioonid Tartu ülikoolile aastatel 1802–1918. – Ajalooline Ajakiri. 2002 1/2 (116/117). Ajalookirjanduse Sihtasutus Kleio. Tartu 2002. Lk. 177–192. Summary: Donations to the Imperial University of Tartu. P.323–324.
  4. Veel kord Tartu ülikooli taasavamise ja eesti keele lektori küsimusest. – 200 aastat eesti keele ülikooliõpet. 1803 eesti ja soome keele lektoraat Tartu ülikoolis. Juubelikogumik. Tartu ülikooli eesti keele õppetooli toimetised 25. Koostaja V.-L.Kingisepp, toimetaja M.Erelt. Tartu 2003. Lk. 14–27.
  5. *Testimonium paupertatis* – vaesustunnistus, üliõpilase sotsiaalse päritolu peegel. – Tartu ülikooli ajaloo küsimusi XXXIII. Tartu Ülikooli Kirjastus. Tartu 2004. Lk. 84–102.
  6. The nominal Value of the Student of the Imperial University of Tartu.– Rossia i Baltija. Ostzejskie guberni i severo – zapadnyj kraj v politike reform Rossijskoj Imperii. 2-ja polovina XVIII v. – XX v. Rossijskaja Akademiija Nauk Institut vseobščej istorii. IVI RAN. Moskva 2004. S. 72–90.
  7. Studienstiftungen an der Kaiserlichen Universität Dorpat (1802–1918). – Völker, Staaten und Kulturen im östlichen Mitteleuropa. Hrsg. von P. Wörster. – Sozialgeschichte und politische Entwicklungen im Ostmitteleuropäischen Raum. Band 3. München: Oldenbourg Verlag 2006. S. 50–74.
  8. Die Bedeutung des Krieges für die Universität Jur'ev: Schließungsabsichten und Evakuierungsmaßnahmen (1915–1918). – Kollegen – Kommilitonen – Kämpfer. Europäische Universitäten im Ersten Weltkrieg. Hrg. Trude Maurer. – Pallas Athene. Beiträge zur Universitäts-und Wissenschaftsgeschichte. Bd. 18. Franz Steiner Verlag Stuttgart 2006. S. 223–238.

## DISSERTATIONES HISTORIAE UNIVERSITATIS TARTUENSIS

1. **Olaf-Mihkel Klaassen.** Eesti Vabariigi konsulaarpoliitika Aasias ja Aafrikas 1918–1940. Tartu, 1991.
2. **Jüri Linnus.** Maakäsitöölised Eestis 16. sajandist kuni 19. sajandini. Tartu, 1991.
3. **Vahur Made.** Eesti ja rahvasteliit. Tartu, 1999.
4. **Martin Hallik.** Tartu ülikooli õppejõudude ja kasvandike osast humanitaar-orientalistikas (1802–1940). Tartu, 2001.
5. **Anti Selart.** Liivimaa ja Vene 13. sajandil. Uurimus poliitilisest ajaloost. Tartu, 2002.
6. **Aldur Vunk.** Ristisõjad ja palverännakud Eestis 12.–16. sajandil. Uurimus nende iseloomust ja alatüüpidest. Tartu, 2003.
7. **Andres Andresen.** Luterlik territoriaalkirik Eestimaal 1710–1832. Riigivõimu mõju kirikuvalitsemisele, -institutsioonidele ja -õigusele. Tartu, 2004.
8. **Katri Raik.** Eesti- ja Liivimaa kroonikakirjutuse kõrgaeg 16. sajandi teisel poolel ja 17. sajandi alul. Tartu, 2004.
9. **Aigi Rahi-Tamm.** Teise maailmasõja järgsed massirepressioonid Eestis: allikad ja uurimisseis. Tartu, 2004.
10. **Anu Raudsepp.** Ajaloo õpetamise korraldus Eesti NSV eesti õppekeelega üldhariduskoolides 1944–1985. Tartu, 2005.
11. **Lea Leppik.** Tartu ülikooli teenistujate sotsiaalne mobiilsus 1802–1918. Tartu, 2006.
12. **Karin Hiimaa.** Aafrika retseptsioon eestikeelses trükisõnas (kuni 1917). Tartu, 2006.
13. **Людмила Дубьева.** Историческая наука в Тартуском университете в конце XIX – начале XX вв. Тарту, 2006.

