



ISSN 1406-0485

EESTI VABARIIK



**PATENDILEHT** **EESTI**



PATENDIAMETI AMETLIK VÄLJAANNE

**1**  
**2003**  
TALLINN



ISSN 1406-0485

EESTI VABARIIK

**P**  
**EESTI**  
**PATENDILEHT**

**PATENDIAMETI  
AMETLIK VÄLJAANNE**

**IX aastakäik**

Käesolevas numbris  
esitatud andmed  
loetakse avaldatuks  
**17. veebruaril 2003. a.**

**1**  
**2003**  
VEEBRUAR  
TALLINN

Eesti Patendilehte antakse välja patendiseaduse (jõustunud 23.05.1994) alusel.  
The Estonian Patent Gazette is the official publication of the Estonian Patent Office.  
Published under Patent Law of the Republic of Estonia (Coming into force 23 May 1994).  
Date of publication of the data presented in this issue - 17 February 2003.

Patendiameti  
infoosakond  
Toompuiestee 7  
15041 Tallinn  
Tel. 627 7907  
Faks 627 7943  
E-post: Info@epa.ee

The Information Department  
of the Estonian Patent Office  
Toompuiestee 7  
15041 Tallinn, ESTONIA  
Phone (372) 627 7907  
Fax (372) 627 7943  
E-mail: Info@epa.ee

Levitaja

Eesti Patendiraamatukogu  
Olevimägi 8/10  
10123 Tallinn  
Tel. 641 1248  
Faks 641 1018  
E-post: patent@patentlib.ee

Distributor

Estonian Patent Library  
Olevimägi 8/10  
10123 Tallinn, ESTONIA  
Phone (372) 641 1248  
Fax (372) 641 1018  
E-mail: patent@patentlib.ee

## SISUKORD

Patendidokumentide bibliograafiliste andmete identifitseerimise rahvusvahelised numberkoodid (INID-koodid) .....	5
BA1A. AVALDATUD PATENDITAOTLUSED ...	6
FG4A. VÄLJAANTUD PATENDID .....	41
GZ1A. AVALDATUD PATENDITAOTLUSTE ÕIGUSLIKU STAATUSE MUUDATUSED .....	90
HZ1A. AVALDATUD PATENDITAOTLUSTE ANDMETE PARANDUSED JA MUUDATUSED .....	91
LD4A. MUUDATUSED PATENTIDES .....	-
TZ4A/TZ1Y. REGISTREERINGU ANDMETE PARANDUSED JA MUUDATUSED ....	94
PZ4A/PZ1Y. PATENTIDE VÕI TÄIENDAVA KAITSE ÕIGUSLIKU STAATUSE MUUDATUSED .....	95
MZ4A. PATENTIDE KEHTIVUSE LÕPPEMINE .....	96
QZ4A/QZ1Y. LITSENTSIDE REGISTREERIMINE .....	-
RZ4A/RZ1Y. PATENTE VÕI TÄIENDAVAT KAITSET PUUDUTAVAD MUUD TEATED .....	-
AA1Y. TÄIENDAVA KAITSE TAOTLUSED .....	-
FG1Y. TÄIENDAVA KAITSE ANDMINE .....	-
FC1Y. TAGASILÜKATUD TÄIENDAVA KAITSE TAOTLUSED .....	-
MZ1Y. TÄIENDAVA KAITSE KEHTIVUSE LÕPPEMINE .....	-
MC1Y. TÄIENDAVA KAITSE TÜHISTAMINE .....	-
LOENDID .....	98
BA1A. Avaldatud patenditaotluste süstemaatiline loend .....	98
FG4A. Väljaantud patentide süstemaatiline loend ..	99
FG4A. Väljaantud patentide patenditaotluste numbriline loend .....	99

## CONTENTS

Internationally Agreed Numbers (INID Codes) for Identification of Data in Patent Documents .....	5
BA1A. PUBLISHED PATENT APPLICATIONS ..	6
FG4A. GRANTED PATENTS .....	41
GZ1A. MODIFICATIONS IN THE LEGAL STATUS OF PUBLISHED PATENT APPLICATIONS .....	90
HZ1A. CORRECTIONS AND AMENDMENTS TO THE DATA CONCERNING PUBLISHED PATENT APPLICATIONS .....	91
LD4A. MODIFICATIONS IN PATENTS .....	-
TZ4A/TZ1Y. CORRECTIONS AND AMENDMENTS TO REGISTRATION DATA .....	94
PZ4A/PZ1Y. AMENDMENTS TO LEGAL STATUS OF PATENTS OR SUPPLEMENTARY PROTECTION .....	95
MZ4A. EXPIRY OF PATENT VALIDITY .....	96
QZ4A/QZ1Y. REGISTRATION OF LICENCES ....	-
RZ4A/RZ1Y. OTHER NOTES CONCERNING PATENTS OR SUPPLEMENTARY PROTECTION .....	-
AA1Y. APPLICATIONS FOR SUPPLEMENTARY PROTECTION .....	-
FG1Y. GRANT OF SUPPLEMENTARY PROTECTION .....	-
FC1Y. REFUSED APPLICATIONS FOR SUPPLEMENTARY PROTECTION .....	-
MZ1Y. EXPIRY OF SUPPLEMENTARY PROTECTION VALIDITY .....	-
MC1Y. INVALIDATION OF SUPPLEMENTARY PROTECTION .....	-
LISTS .....	98
BA1A. Systematic List of Published Patent Applications .....	98
FG4A. Systematic List of Granted Patents .....	99
FG4A. Numerical List of the Patent Applications of Granted Patents .....	99

AASTALOENDID 2002 . . . . .	100	ANNUAL LISTS 2002 . . . . .	100
BA1A. Avaldatud patenditaotluste süsteemiline loend . . . . .	101	BA1A. Systematic List of Published Patent Applications . . . . .	101
BA1A. Avaldatud patenditaotluste numbriline loend . . . . .	126	BA1A. Numerical List of Published Patent Applications . . . . .	126
BA1A. Avaldatud patenditaotluste patenditaotlejate tähestikuline loend . . . . .	151	BA1A. Alphabetical List of the Applicants of Published Patent Applications . . . . .	151
FG4A. Väljaantud patentide süsteemiline loend .	163	FG4A. Systematic List of Granted Patents . . . . .	163
FG4A. Väljaantud patentide numbriline loend . . . .	171	FG4A. Numerical List of Granted Patents . . . . .	171
FG4A. Patendiomanike tähestikuline loend . . . . .	179	FG4A. Alphabetical List of Patentees . . . . .	179
FG4A. Väljaantud patentide patenditaotluste numbriline loend . . . . .	184	FG4A. Numerical List of the Patent Applications of Granted Patents . . . . .	184
KB4A. KEHTIVATE PATENTIDE NUMBRILINE LOEND SEISUGA 31.12.2002 . . . . .	188	KB4A. NUMERICAL LIST OF VALID PATENTS BY DEC. 31, 2002 . . . . .	188
PATENDIALASED ÕIGUSAKTID JA MUU INFO . . . . .	190	LEGAL ACTS AND INFORMATION . . . . .	190
Riikide, teiste ühenduste ja valitsustevaheliste organisatsioonide koodid . . . . .	190	List of Codes of States, Other Entities and Intergovernmental Organizations . . . . .	190
Riiklikus patendivolinike registris registreeritud patendivolinike nimekiri . . . . .	192	List of Patent Attorneys, Registered in the Estonian State Register of Patent Attorneys . . . . .	195

**Patendidokumentide bibliograafiliste andmete identifitseerimise rahvusvahelised numberkoodid (INID-koodid)**

**Internationally Agreed Numbers (INID Codes) for Identification of Data in Patent Documents**

(11) Dokumendi number	(11) Number of the document
(12) Dokumendi liik	(12) Kind of the document
(19) Dokumendi väljaandnud asutuse nimetus	(19) Name of the office publishing the document
(21) Patenditaotluse number	(21) Application number
(22) Patenditaotluse esitamise kuupäev	(22) Date of filing of the application
(23) Patendiseaduse § 8 lõikes 3 nimetatud teabe avalikustamise kuupäev	(23) Date of making available to the public of the information provided in § 8(3) of the Patent Law
(24) Patendi kehtivuse alguse kuupäev	(24) Date of the beginning of validity of the patent
(30) Prioriteediandmed (kuupäev, riigi või rahvusvahelise organisatsiooni kood, taotluse number)	(30) Priority data (date, code identifying the State or international organization, application number)
(43) Patenditaotluse avaldamise kuupäev	(43) Date of publication of the patent application
(45) Patendikirjelduse avaldamise kuupäev	(45) Date of publication of the specification
(51) Rahvusvahelise patendiklassifikatsiooni indeks	(51) Symbol of the International Patent Classification
(54) Leiutise nimetus	(54) Title of the invention
(57) Leiutise olemuse lühikokkuvõte	(57) Abstract
(62) Varasema patenditaotluse, millest patenditaotlus on eraldatud, number ja esitamise kuupäev	(62) Number and filing date of the earlier patent application from which patent application has been divided up
(66) Varasema, jätkatud taotluse number ja esitamise kuupäev	(66) The number and filing date of an earlier, continued patent application
(71) Patenditaotleja	(71) Applicant
(72) Leiutise autor	(72) Inventor
(73) Patendiomanik	(73) Patentee
(74) Patendivolnik või patenditaotleja või patendiomaniku ühine esindaja	(74) Patent attorney or common representative of the applicant or the owner of the patent
(83) Mikroorganismi deponeerimise andmed	(83) Information concerning the deposit of microorganism
(85) Rahvusvahelise patenditaotluse siseriiklikku faasi esitamise kuupäev	(85) Date of entry into the national phase for the international patent application
(86) PCT taotluse esitamise andmed (taotluse number, rahvusvahelise esitamise kuupäev)	(86) Filing data of the PCT application (application number, international filing date)

**BA1A. AVALDATUD PATENDITAOTLUSED**

Teade avaldatakse "Patendiseaduse" § 24 lõike 6 alusel.

Teates avaldatud andmed (leiutise nimetus, taotleja ja autori andmed), samuti "Patendiseaduse" § 24 lõike 1 kohaselt avaldatud patenditaotluse dokumendid avaldatakse patenditaotleja esitatud redaktsioonis (majandusministri 29. detsembri 1998. a määrusega nr 50 kehtestatud "Patenditaotluse avaldamise korra" punkt 18 (RTL 1999, 10, 117)).

- 
- |  |   |
|--|---|
| <p>PCT<br/> <b>(51) A01G 9/10</b> <span style="float: right;"><b>(11) 200200002 A</b></span><br/> (85) 02.01.2002<br/> (21) P200200002<br/> (30) 06.07.1999, FI, 991538<br/> (86) PCT/FI00/00605, 03.07.2000<br/> (71) Kekkilä Oyj<br/> Amerintie 67, FIN-04300 Tuusula, FI<br/> (72) Liisa Tainio<br/> Peltokylän Raitti 5 C 21, FIN-00740 Helsinki, FI<br/> Jukka Huttunen<br/> Lätäköntie 98, FIN-26910 Unaja, FI<br/> (74) Enn Urgas<br/> Patendibüroo Turvaja OÜ,<br/> Kaupmehe 8, 10114 Tallinn, EE<br/> (54) Kasvualus taimede viljeluseks ning meetod kasvu-<br/> aluseplakkide valmistamiseks</p> | <p>(74) Tõnu Nelsas<br/> AAA Patendibüroo OÜ,<br/> Tartu mnt 16, 10117 Tallinn, EE<br/> (54) Tubakafiltriga sigarett ja selle valmistamise meetod</p> |
|--|---|
- 
- |   |  |
|---|--|
| <p>PCT<br/> <b>(51) A01N 25/02</b> <span style="float: right;"><b>(11) 200100496 A</b></span><br/> (85) 24.09.2001<br/> (21) P200100496<br/> (30) 23.03.1999, DE, 19913036.1<br/> (86) PCT/EP00/02207, 13.03.2000<br/> (71) Aventis CropScience GmbH<br/> Brüningstrasse 50, D-65929 Frankfurt, DE<br/> (72) Jochen Würtz<br/> Grosse Hohl 3F, D-55411 Bingen am Rhein, DE<br/> Thomas Maier<br/> Kapellenstrasse 16, D-65719 Hofheim, DE<br/> Gerhard Schnabel<br/> Amselweg 10, D-63820 Elsenfeld, DE<br/> Gerhard Johann<br/> Danziger Strasse 15, D-65510 Idstein, DE<br/> (74) Raivo Matsoo<br/> RM Hirvela Patendibüroo OÜ,<br/> Saku 15, 11314 Tallinn, EE<br/> (54) Vedelad formulatsioonid ja tensiidi/lahusti-süsteemid</p> | <p>PCT<br/> <b>(51) A24F 23/02</b> <span style="float: right;"><b>(11) 200100557 A</b></span><br/> (85) 25.10.2001<br/> (21) P200100557<br/> (30) 29.04.1999, EP, 99303365.3<br/> (86) PCT/GB00/01637, 28.04.2000<br/> (71) Imperial Tobacco Limited<br/> P.O. Box 244, Upton Road, Southville,<br/> Bristol BS99 7UJ, GB<br/> (72) Stephen John Holloway<br/> 14 Kilburn Close, Bramcote Moor, Beeston,<br/> Nottingham NG9 3FG, GB<br/> (74) Urmas Kauler<br/> Patendibüroo Turvaja OÜ,<br/> Kaupmehe 8, 10114 Tallinn, EE<br/> (54) Seade taassuletavate kottide valmistamiseks</p> |
|---|--|
- 
- |   |   |
|---|---|
| <p>PCT<br/> <b>(51) A24D 3/04</b> <span style="float: right;"><b>(11) 200100644 A</b></span><br/> A24D 3/06<br/> (85) 29.11.2001<br/> (21) P200100644<br/> (30) 31.05.1999, DE, 19925968.2<br/> (86) PCT/EP00/04776, 25.05.2000<br/> (71) Reemtsma Cigarettenfabriken GmbH<br/> Parkstrasse 51, D-22605 Hamburg, DE<br/> (72) Paul Georg Henning<br/> Kampstrasse 61, D-25451 Quickborn, DE</p> | <p>PCT<br/> <b>(51) A61K 7/42</b> <span style="float: right;"><b>(11) 200100624 A</b></span><br/> A61K 31/404<br/> A61K 31/427<br/> C07D 209/12<br/> C07D 209/14<br/> C07D 209/18<br/> C07D 405/12<br/> C07D 417/12<br/> (85) 26.11.2001<br/> (21) P200100624<br/> (30) 27.05.1999, IL, 130169<br/> (86) PCT/IL00/00295, 24.05.2000<br/> (71) Neurim Pharmaceuticals (1991) Ltd.<br/> 8 Hanechoshet Street, Tel Aviv 69710, IL<br/> (72) Nava Zisapel<br/> 23 Kisufim Street, Tel Aviv 69355, IL<br/> Moshe Laudon<br/> 30 Herzl Street, Kfar Saba 44444, IL<br/> (74) Juhan Hämmalov<br/> OÜ Intels, Riia 11-3, 51010 Tartu, EE<br/> (54) Indooli derivaadid</p> |
|---|---|
- 
- |  |  |
|--|--|
| <p>PCT<br/> <b>(51) A61K 9/00</b> <span style="float: right;"><b>(11) 200200428 A</b></span><br/> A61K 31/46<br/> (85) 01.08.2002<br/> (21) P200200428</p> |  |
|--|--|

- (30) 12.10.2000, DE, 10050635.6  
 (86) PCT/EP01/11227, 28.09.2001  
 (71) Boehringer Ingelheim Pharma KG  
 Bingerstrasse 173, D-55216 Ingelheim am Rhein, DE  
 (72) Karoline Bechtold-Peters  
 Ulmenweg 12, D-88400 Biberach-Rissegg, DE  
 Michael Walz  
 Prizrenstr. 22, D-55411 Bingen am Rhein, DE  
 Georg Boeck  
 Benjamin-Franklin-Str. 8, D-55122 Mainz, DE  
 Rolf Dörr  
 Auf dem Höchsten 25, D-55270 Ober-Olm, DE  
 (74) Ljubov Kesselman  
 OÜ Kesna, Tedre 77-52, 10616 Tallinn, EE  
 (54) Uudne tiotroopiumi sisaldav inhalatsioonipulber
- 
- PCT  
**(51) A61K 9/08 (11) 200100500 A**  
 A61K 47/02  
 A61K 47/10  
 A61K 31/48  
 A61P 25/06  
 (85) 25.09.2001  
 (21) P200100500  
 (30) 26.03.1999, US, 60/126333  
 (86) PCT/US00/06657, 15.03.2000  
 (71) Pozen Inc.  
 6330 Quadrangle Drive, Suite 240, Chapel Hill,  
 NC 27514, US  
 (72) John R. Plachetka  
 321 Silver Creek Trail, Chapel Hill, NC 27514, US  
 Donna Gilbert  
 304 Edgewater Circle, Chapel Hill, NC 27516, US  
 (74) Lembit Mitt  
 AAA Patendibüroo OÜ,  
 Tartu mnt 16, 10117 Tallinn, EE  
 (54) Suure võimsusega dihidroergotamiini kompositsioonid
- 
- PCT  
**(51) A61K 9/16 (11) 200100607 A**  
 A61K 9/52  
 A61K 31/7048  
 A61P 31/04  
 A61K 9/00  
 (85) 15.11.2001  
 (21) P200100607  
 (30) 19.05.1999, SI, P-9900119  
 (86) PCT/SI00/00013, 18.05.2000  
 (71) LEK, tovarna farmacevtskih in kemičnih izdelkov, d.d.  
 Verovškova 57, 1526 Ljubljana, SI  
 (72) Darja Ferčej Temeljotov  
 Avčinova 10, 1000 Ljubljana, SI  
 Judita Širca  
 Polje c. VI/20, 1260 Ljubljana-polje, SI  
 Milojka Mohar  
 Gostičeva 9, 1230 Domžale, SI  
 Mateja Salobir  
 Ulica 28. maja 9, 1000 Ljubljana, SI  
 Andrej Golmajer
- 
- Žigonova 25, 1000 Ljubljana, SI  
 Marko Opresnik  
 Ulica bratov Babnik 42, 1000 Ljubljana, SI  
 (74) Harald Tehver  
 Patendibüroo Turvaja OÜ,  
 Kaupmehe 8, 10114 Tallinn, EE  
 (54) Farmatseutiline kompositsioon granulaadi kujul ja selle  
 valmistamismeetod
- 
- PCT  
**(51) A61K 9/36 (11) 200100693 A**  
 A61P 1/04  
 (85) 20.12.2001  
 (21) P200100693  
 (30) 22.06.1999, SE, 9902386-3  
 (86) PCT/SE00/01310, 20.06.2000  
 (71) AstraZeneca AB  
 S-151 85 Södertälje, SE  
 (72) Per Johan Lundberg  
 AstraZeneca R&D Mölndal, S-431 83 Mölndal, SE  
 Brita Sjöblom  
 AstraZeneca R&D Mölndal, S-431 83 Mölndal, SE  
 (74) Jüri Käosaar  
 Patendibüroo Käosaar & Co OÜ,  
 Tähe 94, 50107 Tartu, EE  
 (54) Uus ravimvorm
- 
- PCT  
**(51) A61K 31/00 (11) 200100611 A**  
 (85) 19.11.2001  
 (21) P200100611  
 (30) 21.05.1999, US, 60/135520  
 (86) PCT/IB00/00295, 16.03.2000  
 (71) Pfizer Products Inc.  
 Eastern Point Road, Groton, CT 06340, US  
 (72) Mario David Saltarelli  
 Pfizer Central Research, Eastern Point Road, Groton,  
 CT 06340, US  
 John Adams Lowe III  
 Pfizer Central Research, Eastern Point Road, Groton,  
 CT 06340, US  
 (74) Heinu Koitel  
 Patendi- & Kaubamärgibüroo Koitel OÜ,  
 Tartu mnt 65, 10115 Tallinn, EE  
 (54) NOS inhibiitorite uued farmatseutilised kombinat-  
 sioonid
- 
- PCT  
**(51) A61K 31/00 (11) 200100673 A**  
 (85) 10.12.2001  
 (21) P200100673  
 (30) 10.06.1999, US, 60/138550  
 (86) PCT/US00/15071, 31.05.2000  
 (71) Warner-Lambert Company  
 201 Tabor Road, Morris Plains, NJ 07950, US  
 Yamanouchi Pharmaceutical Company, Ltd.  
 17-1, Hasune 2-chome, Itabashi ku, Tokyo 174-8612,  
 JP



<p>(72) Corinne Elizabeth Augelli-Szafran 2812 Aspen Ridge Drive, Ann Arbor, MI 48103, US Mark Robert Barvian 1037 Morningside Drive, Ann Arbor, MI 48103, US Christopher Franklin Bigge 2400 Parkside Drive, Ann Arbor, MI 48105, US Shelly Ann Glase 4468 Hillside Court, Ann Arbor, MI 48105, US Shunichiro Hachiya 202, 5-9, Ninomiya 2-chome, Tsukuba, Ibaraki 305-0051, JP John Steven Kiely 4230 Corte Facil, San Diego, CA 92130, US Takenori Kimura 701, 11-3, Umezono 2-chome, Tsukuba, Ibaraki 305-0045, JP Yingjie Lai 27H Reading Road, Edison, NJ 08817, US Annette Theresa Sakkab 39790 Foxway Court, Northville, MI 48167, US Mark James Suto 1442 Sandal Lane, La Jolla, CA 92037, US Lary Craswell Walker 4890 North Ridgeside Circle, Ann Arbor, MI 48105, US Tomoyuki Yasunaga 13-18, Minami 3-chome, Ushiku-shi, Ibaraki 300-1222, JP Nian Zhuang 5139 Blue Spruce Drive, Ypsilanti, MI 48197, US</p> <p>(74) Raivo Matsoo RM Hirvela Patendibüroo OÜ, Saku 15, 11314 Tallinn, EE</p> <p>(54) Meetod amüloidvalgu agregatsiooni inhibeerimiseks ja amüloiddeposiitide piltagnostika läbiviimiseks</p>	<p>PCT (51) <b>A61K 31/198</b> (11) <b>200100716 A</b> A61K 31/277 A61K 31/195 A61P 25/16 (85) 28.12.2001 (21) P200100716 (30) 30.06.1999, FI, 991485 (86) PCT/FI00/00593, 29.06.2000 (71) Orion Corporation Orionintie 1, FIN-02200 Espoo, FI (72) Sari Kallioinen Paikkalinnuntie 13 B, FIN-02660 Espoo, FI Lasse Kervinen Niittyvillantie 5, FIN-00730 Helsinki, FI Marja Laaksonen Nissnikuntie 1 H 29, FIN-02430 Masala, FI Jarmo Lintulaakso Miekka 2 H 137, FIN-02600 Espoo, FI Mervi Niskanen Kivitie 23 A, FIN-02240 Espoo, FI Marja Partanen Magnus Enckellin Kuja 2 C 2, FIN-02610 Espoo, FI Marja Ritala Mäkikuja 4 A, FIN-02730 Espoo, FI Kari Vahervuo Maininkitie 3 C 11, FIN-02320 Espoo, FI Matti Virkki Framnäslantie 2 B 6, FIN-02430 Masala, FI (74) Toom Pungas OÜ Synest, pk 977, 13402 Tallinn, EE (54) Levodopa / karbidopa / entakapooni farmatseutiline preparaat</p>
<hr/>	
<p>PCT (51) <b>A61K 31/04</b> (11) <b>200100647 A</b> A61K 31/196 A61K 31/33 A61P 1/04 A61P 31/00 (85) 30.11.2001 (21) P200100647 (30) 01.06.1999, SE, 9902027-3 21.12.1999, SE, 9904704-5 (86) PCT/SE00/01071, 25.05.2000 (71) AstraZeneca AB S-151 85 Södertälje, SE (72) Arne Eek AstraZeneca R&amp;D Södertälje, S-151 85 Södertälje, SE Johan Raud AstraZeneca R &amp; D Södertälje, S-151 85 Södertälje, SE (74) Jüri Käosaar Patendibüroo Käosaar &amp; Co OÜ, Tähe 94, 50107 Tartu, EE (54) Ühendite uus kasutamine antibakteriaalsete ainetena</p>	<p>PCT (51) <b>A61K 31/216</b> (11) <b>200200011 A</b> A61K 9/16 (85) 08.01.2002 (21) P200200011 (30) 09.07.1999, FR, 99/08923 (86) PCT/FR00/01971, 07.07.2000 (71) Laboratoires des Produits Ethiques Ethypharm 21, rue Saint-Mathieu, F-78550 Houdan, FR (72) Bruno Criere 12, rue Claude Debussy, F-27930 Gravigny, FR Pascal Suplie 11, rue du 8 Mai 1945, F-27400 Montauve, FR Philippe Chenevier 5656 rue Woudbury, Montréal, Quebec H3T 1F7, CA (74) Enn Urgas Patendibüroo Turvaja OÜ, Kaupmehe 8, 10114 Tallinn, EE (54) Fenofibraati sisaldav farmatseutiline kompositsioon ja meetod selle valmistamiseks</p>
<hr/>	
<p>PCT (51) <b>A61K 31/23</b> (11) <b>200100387 A</b> A61P 25/18 A61K 31/40</p>	

- A61K 31/445  
 A61K 31/495  
 A61K 31/505  
 A61K 31/54  
 A61K 31/55  
 (85) 26.07.2001  
 (21) P200100387  
 (30) 27.01.1999, GB, 9901809.5  
 (86) PCT/GB00/00164, 21.01.2000  
 (71) Laxdale Limited  
 Kings Park House, Laurelhill Business Park,  
 Stirling FK7 9JQ, GB  
 (72) Malcolm Peet  
 15 Westbourne Avenue, Sheffield S10 2QQ, GB  
 Krishnarao Sitamrao Vaddadi  
 53 Websters Road, Temple Stowe, Melbourne 3106,  
 AU  
 (74) Toom Pungas  
 OÜ Synest, pk 977, 13402 Tallinn, EE  
 (54) Ülipuhta etüül-EPA ja teiste EPA derivaatide kasuta-  
 mine psühhiaatriliste ja neuroloogiliste haiguste ravis

PCT

**(51) A61K 31/385 (11) 200100623 A**

- A61K 31/40  
 A61K 31/505  
 A61K 31/54  
 A61K 31/55  
 A61K 31/535  
 (85) 26.11.2001  
 (21) P200100623  
 (30) 27.05.1999, IL, 130171  
 (86) PCT/IL00/00296, 24.05.2000  
 (71) Neurim Pharmaceuticals (1991) Ltd.  
 8 Hanechoshet Street, Tel Aviv 69710, IL  
 (72) Nava Zisapel  
 23 Kisufim Street, Tel Aviv 69355, IL  
 Moshe Laudon  
 30 Herzl Street, Kfar Saba 44444, IL  
 (74) Juhan Hämmalov  
 OÜ Intels, Riia 11-3, 51010 Tartu, EE  
 (54) Melatoniini terapeutiline kasutamine

PCT

**(51) A61K 31/404 (11) 200100296 A**

- A61K 31/405  
 A61K 31/428  
 A61P 3/06  
 A61P 3/10  
 A61P 9/14  
 A61P 17/02  
 (85) 01.06.2001  
 (21) P200100296  
 (30) 01.12.1998, US, 60/110395  
 (86) PCT/US99/28483, 01.12.1999  
 (71) The Institutes for Pharmaceutical Discovery, LLC  
 23 Business Park Drive, Branford, CT 06405, US  
 (72) Janet Sredy  
 98 Trumbull Avenue, Millford, CN 06460, US

Jorge Jacot  
 2 Katie-Joe Lane, Branford, CN 06405, US

- (74) Juhan Hämmalov  
 OÜ Intels, Riia 11-3, 51010 Tartu, EE  
 (54) Meetodid seerumi glükoosi ja triglütseriidi tasemete  
 alandamiseks ning meetodid angiogeneesi  
 inhibeerimiseks kasutades selleks indoolalkaanhappeid

PCT

**(51) A61K 31/4164 (11) 200100621 A**

- A61P 25/28  
 (85) 23.11.2001  
 (21) P200100621  
 (30) 25.05.1999, JP, 11/144336  
 (86) PCT/JP00/03373, 25.05.2000  
 (71) Mitsubishi Pharma Corporation  
 6-9, Hiranomachi 2-chome, Chuo-ku, Osaka-shi,  
 Osaka 541-0046, JP  
 (72) Masakazu Kawasaki  
 55-10, Heian-cho 1-chome, Tsurumi-ku,  
 Yokohama-shi, Kanagawa 230-0031, JP  
 Nobuharu Gotoh  
 c/o Mitsubishi Pharma Corporation Tokyo Head  
 Office, 2-6, Nihonbashi-honcho 2-chome, Chuo-ku,  
 Tokyo 103-8405, JP  
 Yoshiharu Hayashi  
 c/o Mitsubishi Pharma Corporation Tokyo Head  
 Office, 2-6, Nihonbashi-honcho 2-chome, Chuo-ku,  
 Tokyo 103-8405, JP  
 Kazuyuki Kawasaki  
 c/o Mitsubishi Pharma Corporation Tokyo Head  
 Office, 2-6, Nihonbashi-honcho 2-chome, Chuo-ku,  
 Tokyo 103-8405, JP  
 (74) Jüri Käosaar  
 Patendibüroo Käosaar & Co OÜ,  
 Tähe 94, 50107 Tartu, EE  
 (54) MAGi ekspressiooni promotoidid

PCT

**(51) A61K 31/437 (11) 200100670 A**

- A61P 31/12  
 A61P 35/00  
 C07D 471/04  
 (85) 10.12.2001  
 (21) P200100670  
 (30) 10.06.1999, US, 60/138365  
 07.06.2000, US, 589580  
 (86) PCT/US00/15702, 08.06.2000  
 (71) 3M Innovative Properties Company  
 3M Center, Post Office Box 33427, Saint Paul,  
 MN 55133-3427, US  
 (72) Patrick L. Coleman  
 Post Office Box 33427, Saint Paul, MN 55133-3427,  
 US  
 Stephen L. Crooks  
 Post Office Box 33427, Saint Paul, MN 55133-3427,  
 US  
 Kyle J. Lindstrom  
 Post Office Box 33427, Saint Paul, MN 55133-3427,

- US  
Bryon A. Merrill  
Post Office Box 33427, Saint Paul, MN 55133-3427,  
US  
Michael J. Rice  
Post Office Box 33427, Saint Paul, MN 55133-3427,  
US
- (74) Juta-Maris Uustalu  
OÜ Lasvet, Suurtüki 4a, 10133 Tallinn, EE
- (54) Amiidasendatud imidasokinoliinid

- 
- PCT  
**(51) A61K 31/4375 (11) 200100642 A**  
A61K 31/4402  
A61K 31/4427  
A61K 31/4985  
A61K 31/505  
A61K 31/506  
A61K 31/5365  
A61K 31/55  
A61P 19/10  
C07D 213/02  
C07D 213/22
- (85) 29.11.2001  
(21) P200100642  
(30) 02.06.1999, US, 60/137101  
31.01.2000, US, 60/179216  
(86) PCT/US00/14901, 30.05.2000  
(71) Merck & Co., Inc.  
126 East Lincoln Avenue, Rahway, NJ 07065-0907,  
US
- (72) Paul J. Coleman  
126 East Lincoln Avenue, Rahway, NJ 07065-0907,  
US  
Mark E. Duggan  
126 East Lincoln Avenue, Rahway, NJ 07065-0907,  
US  
Wasył Halczenko  
126 East Lincoln Avenue, Rahway, NJ 07065-0907,  
US  
George D. Hartman  
126 East Lincoln Avenue, Rahway, NJ 07065-0907,  
US  
John H. Hutchinson  
126 East Lincoln Avenue, Rahway, NJ 07065-0907,  
US  
Robert S. Meissner  
126 East Lincoln Avenue, Rahway, NJ 07065-0907,  
US  
Michael A. Patane  
126 East Lincoln Avenue, Rahway, NJ 07065-0907,  
US  
James J. Perkins  
126 East Lincoln Avenue, Rahway, NJ 07065-0907,  
US  
Jiabing Wang  
126 East Lincoln Avenue, Rahway, NJ 07065-0907,  
US  
Michael J. Breslin  
126 East Lincoln Avenue, Rahway, NJ 07065-0907,

- US  
(74) Harald Tehver  
Patendibüroo Turvaja OÜ,  
Kaupmehe 8, 10114 Tallinn, EE
- (54) Alfa-v integriinretseptori antagonistid ja farmatseuti-  
line kompositsioon
- 
- PCT  
**(51) A61K 31/44 (11) 200100615 A**  
A61K 9/50  
(85) 20.11.2001  
(21) P200100615  
(30) 21.05.1999, FR, 99/06479  
(86) PCT/FR00/01367, 19.05.2000  
(71) Laboratoires des Produits Ethiques Ethypharm  
21, rue Saint-Mathieu, F-78550 Houdan, FR  
(72) Bruno Criere  
12, rue Claude Debussy, F-27930 Gravigny, FR  
Pascal Suplie  
11, rue du 8 Mai 1945, F-27400 Montauve, FR  
Pascal Oury  
91, rue de Versailles, F-78150 Le Chesnay, FR
- (74) Harald Tehver  
Patendibüroo Turvaja OÜ,  
Kaupmehe 8, 10114 Tallinn, EE
- (54) Mikrograanul, selle valmistamismeetod ja farmatseuti-  
line preparaat

- 
- PCT  
**(51) A61K 31/44 (11) 200100677 A**  
A61F 13/00  
(85) 14.12.2001  
(21) P200100677  
(30) 16.06.1999, US, 334537  
(86) PCT/US00/14157, 23.05.2000  
(71) Nastech Pharmaceutical Co., Inc.  
45 Davids Drive, Hauppauge, NY 11788, US  
(72) Raja G. Achari  
52 Indian Run, Millington, NJ 07946, US  
Charanjit R. Behl  
Apartment 1-A, 658 Veterans Memorial Highway,  
Hauppauge, NY 11788, US  
Jorge C. Demeireles  
33 Renee Road, Syosset, NY 11791, US  
Ramneik Dua  
173 Hawthorne Avenue #172, Central Islip, NY 11722,  
US  
Vincent D. Romeo (surnud)  
Anthony P. Sileno  
10 Highview Boulevard, Brookhaven, NY 11719, US
- (74) Arvo Salumäe  
OÜ Amende Patendibüroo,  
Raua 65, 10152 Tallinn, EE
- (54) Morfiini sisaldav farmatseutiline preparaat ninasiseseks  
manustamiseks ning meetod valuvaigistava või  
tuimastava reaktsiooni esilekutsumiseks imetajal

- PCT  
**(51) A61K 31/445 (11) 200100503 A**  
 A61K 9/20  
 A61K 9/50  
 A61K 9/00  
 (85) 26.09.2001  
 (21) P200100503  
 (30) 01.04.1999, AT, A594/99  
 (86) PCT/AT99/00276, 16.11.1999  
 (71) Sanochemia Pharmazeutika AG  
 Boltzmanngasse 9a-11, A-1091 Wien, AT  
 (72) Werner Frantsits  
 Nothartgasse 19, A-1130 Wien, AT  
 (74) Harald Tehver  
 Patendibüroo Turvaja OÜ,  
 Kaupmehe 8, 10114 Tallinn, EE  
 (54) Meetod suukaudselt manustatava, Tolperisoni või selle  
 soola sisaldava farmatseutilise preparaadi valmista-  
 miseks
- 
- (71) Pfizer Inc.  
 235 East 42nd Street, New York, NY 10017, US  
 (72) Kevin Neil Dack  
 Pfizer Central Research, Ramsgate Road, Sandwich,  
 Kent CT13 9NJ, GB  
 Michael Jonathan Fray  
 Pfizer Central Research, Ramsgate Road, Sandwich,  
 Kent CT13 9NJ, GB  
 Gavin Alistair Whitlock  
 Pfizer Central Research, Ramsgate Road, Sandwich,  
 Kent CT13 9NJ, GB  
 Mark Llewellyn Lewis  
 Pfizer Central Research, Ramsgate Road, Sandwich,  
 Kent CT13 9NJ, GB  
 Nicholas Murray Thomson  
 Pfizer Central Research, Ramsgate Road, Sandwich,  
 Kent CT13 9NJ, GB  
 (74) Heinu Koitel  
 Patendi- & Kaubamärgibüroo Koitel OÜ,  
 Tartu mnt 65, 10115 Tallinn, EE  
 (54) Metalloproteasaaside inhibiitorid

- PCT  
**(51) A61K 31/451 (11) 200100553 A**  
 A61P 25/18  
 A61P 25/24  
 (85) 22.10.2001  
 (21) P200100553  
 (30) 27.04.1999, FR, 99/05338  
 (86) PCT/FR00/01084, 25.04.2000  
 (71) Sanofi-Synthélabo  
 174, avenue de France, F-75013 Paris, FR  
 (72) Xavier Emonds-Alt  
 La Balajade, F-34980 Combaillaux, FR  
 Philippe Soubrie  
 Le Rey, F-34270 Valflaunès, FR  
 Régis Steinberg  
 699, rue du Plomidi, F-34730 Prades le Lez, FR  
 (74) Juta-Maris Uustalu  
 OÜ Lasvet, Suurtüki 4a, 10133 Tallinn, EE  
 (54) Saredutandi ja selle farmatseutiliselt vastuvõetavate  
 soolade kasutamise meeleoluhäirete, kohanemishäirete  
 või segatüüpi ärev-depressiivsete häirete raviks või  
 vältimiseks kasulike ravimite valmistamiseks
- 
- PCT  
**(51) A61K 31/4745 (11) 200100668 A**  
 A61K 31/437  
 C07D 471/02  
 (85) 10.12.2001  
 (21) P200100668  
 (30) 10.06.1999, US, 60/138365  
 07.06.2000, US, 589236  
 (86) PCT/US00/15656, 08.06.2000  
 (71) 3M Innovative Properties Company  
 3M Center, Post Office Box 33427, Saint Paul,  
 MN 55133-3427, US  
 (72) Stephen L. Crooks  
 Post Office Box 33427, Saint Paul, MN 55133-3427,  
 US  
 Bryon A. Merrill  
 Post Office Box 33427, Saint Paul, MN 55133-3427,  
 US  
 Michael J. Rice  
 Post Office Box 33427, Saint Paul, MN 55133-3427,  
 US  
 (74) Juta-Maris Uustalu  
 OÜ Lasvet, Suurtüki 4a, 10133 Tallinn, EE  
 (54) Karbamiidasendatud imidasokinoliinid

- PCT  
**(51) A61K 31/451 (11) 200100657 A**  
 A61K 31/4523  
 C07D 401/10  
 A61K 31/453  
 C07D 405/14  
 C07D 401/14  
 C07D 211/22  
 C07D 405/12  
 C07D 211/26  
 C07D 417/10  
 A61P 9/00  
 (85) 03.12.2001  
 (21) P200100657  
 (30) 03.06.1999, GB, 9912961.1  
 (86) PCT/IB00/00667, 18.05.2000
- 
- PCT  
**(51) A61K 31/4745 (11) 200100669 A**  
 A61K 31/437  
 C07D 471/02  
 (85) 10.12.2001  
 (21) P200100669  
 (30) 10.06.1999, US, 60/138365  
 07.06.2000, US, 589216  
 (86) PCT/US00/15722, 08.06.2000  
 (71) 3M Innovative Properties Company  
 3M Center, Post Office Box 33427, Saint Paul,  
 MN 55133-3427, US

- (72) Stephen L. Crooks  
Post Office Box 33427, Saint Paul, MN 55133-3427, US  
Kyle J. Lindstrom  
Post Office Box 33427, Saint Paul, MN 55133-3427, US  
Bryon A. Merrill  
Post Office Box 33427, Saint Paul, MN 55133-3427, US  
Michael J. Rice  
Post Office Box 33427, Saint Paul, MN 55133-3427, US
- (74) Juta-Maris Uustalu  
OÜ Lasvet, Suurtüki 4a, 10133 Tallinn, EE
- (54) Sulfoonamiid- ja sulfamiidasendatud imidasokinoliimid
- A61P 9/10  
(85) 26.10.2001  
(21) P200100559  
(30) 30.04.1999, FR, 99/05497  
(86) PCT/FR00/01086, 25.04.2000  
(71) Sanofi-Synthelabo  
174, avenue de France, F-75013 Paris, FR  
(72) Bernard Abramovici  
56, rue du Luminaire, F-34990 Juvignac, FR  
Jean Lheritier  
46, rue Camille Claudel, F-34090 Montpellier, FR  
(74) Jaak Ostrat  
OÜ Lasvet, Suurtüki 4a, 10133 Tallinn, EE  
(54) Atsetüülsalitsüülhapet ja klopidogreelvesiniksulfaati sisaldav farmatseutiline kompositsioon üksikannusvormis

PCT

- (51) **A61K 31/496** (11) **200100633 A**  
A61K 9/10  
(85) 27.11.2001  
(21) P200100633  
(30) 27.05.1999, US, 60/136268  
(86) PCT/IB00/00593, 08.05.2000  
(71) Pfizer Products Inc.  
Eastern Point Road, Groton, CT 06340, US  
(72) Daniel Ray Arenson  
16 Colony Road, East Lyme, CT 06333, US  
Hong Qi  
4529 Concord Lane, Northbrook, IL 60062, US  
(74) Heinu Koitel  
Patendi- & Kaubamärgibüroo Koitel OÜ,  
Tartu mnt 65, 10115 Tallinn, EE  
(54) Ziprasidooni suspensioon

PCT

- (51) **A61K 31/5383** (11) **200200012 A**  
A61K 9/00  
A61K 9/50  
(85) 08.01.2002  
(21) P200200012  
(30) 09.07.1999, US, 60/143019  
(86) PCT/US00/16969, 21.06.2000  
(71) Ortho-McNeil Pharmaceutical, Inc.  
U.S. Route 202, P.O. Box 300, Raritan,  
NJ 08869-0602, US  
(72) Danny Yu  
P.O. Box 1015, Somerville, NJ 08876, US  
Edward Roche  
1849 Hawthorne Place, Poli, PA 19301, US  
(74) Enn Urgas  
Patendibüroo Turvaja OÜ,  
Kaupmehe 8, 10114 Tallinn, EE  
(54) Suukaudselt manustatav maskeeritud maitsega vedel preparaas

PCT

- (51) **A61K 31/616** (11) **200100559 A**  
A61P 9/00

PCT

- (51) **A61K 33/30** (11) **200100478 A**  
A61P 19/02  
A61P 29/00  
A61P 35/04  
(85) 10.09.2001  
(21) P200100478  
(30) 10.03.1999, JP, 11/63718  
(86) PCT/JP00/01487, 10.03.2000  
(71) Takata Seiyaku Co., Ltd.  
13-10, Torigoe 2-chome, Taito-ku, Tokyo 111-0054, JP  
Richter Gedeon Vegyeszeti Gyar Rt.  
Gyomroi ut 19-21, H-1475 Budapest, HU  
(72) Isao Serizawa  
110-53, Iida, Omiya-shi, Saitama 331-0058, JP  
Keisei Maekawa  
25-304, 370, Oaza-kami, Ageo-shi, Saitama 362-0001, JP  
Janos Illes  
Olt u. 27, H-1112 Budapest, HU  
Erzsebet Neszmeli  
Frater Gyorgy u. 29, H-1149 Budapest, HU  
(74) Jüri Käosaar  
Patendibüroo Käosaar & Co OÜ,  
Tähe 94, 50107 Tartu, EE  
(54) Vahend artriitilise haiguse raviks

PCT

- (51) **A61K 35/74** (11) **200100618 A**  
A23L 1/03  
A61P 13/04  
A61P 13/12  
A61P 15/02  
(85) 22.11.2001  
(21) P200100618  
(30) 28.05.1999, IT, RM99A000338  
(86) PCT/IT00/00213, 24.05.2000  
(71) VSL Pharma Limited  
1 Christchurch Square, Dublin 8, IE  
(72) Claudio De Simone  
Via Nuoro, 12, I-00040 Ardea, IT

- (74) Arno Anijalg  
OÜ Ustervall, Raekoja plats 16, 51004 Tartu, EE
- (54) Dieet- või farmatseutiline kompositsioon kasutamiseks hüperoksaluuria vältimiseks või raviks

PCT

**(51) A61K 38/17 (11) 200100649 A**

A61K 47/12

A61K 47/18

- (85) 30.11.2001
- (21) P200100649
- (30) 01.06.1999, US, 60/137047
- (86) PCT/US00/15302, 01.06.2000
- (71) Neuralab Limited  
102 St. James Court, Flatts, Smiths FL04, BM
- (72) Pamela Hirtzer  
291 Scenic Avenue, Piedmont, CA 94611, US  
Naina Patel  
1010 E. Evelyn Avenue, Sunnyvale, CA 94086, US
- (74) Ljubov Kesselman  
OÜ Kesna, Tedre 77-52, 10616 Tallinn, EE
- (54) A-beeta peptiidi kompositsioonid ja meetodid nende valmistamiseks

PCT

**(51) A61K 38/17 (11) 200200032 A**

A61K 39/395

A61K 31/00

A61K 48/00

- (85) 21.01.2002
- (21) P200200032
- (30) 22.07.1999, IL, 131047
- (86) PCT/IL00/00419, 17.07.2000
- (71) Yeda Research and Development Co. Ltd.  
Weizmann Institute of Science, P.O. Box 95,  
76100 Rehovot, IL
- (72) Charles Dinarello  
333 15th Street, Boulder, CO 80302, US
- (74) Enn Urgas  
Patendibüroo Turvaja OÜ,  
Kaupmehe 8, 10114 Tallinn, EE
- (54) Interleukiin-18 inhibiitorite kasutamine metastaaside pärssimiseks sobivate ravimite valmistamiseks ning selliseid inhibiitoreid sisaldav farmatseutiline kompositsioon

PCT

**(51) A61K 38/20 (11) 200100689 A**

A61P 25/28

- (85) 19.12.2001
- (21) P200100689
- (30) 21.06.1999, IL, 130586
- (86) PCT/IL00/00363, 21.06.2000
- (71) Yeda Research and Development Co. Ltd.  
Weizmann Institute of Science, P.O. Box 95,  
76100 Rehovot, IL  
Applied Research Systems ARS Holding N.V.  
Pietermaai 15, Curaçao, AN

- (72) Michel Revel  
Weizmann Institute of Science, Beit Brazil 5,  
76100 Rehovot, IL  
Judith Chebath  
Rehov Miller 13, 76284 Rehovot, IL  
Marina Pizzi  
Via G. Peracchia, 8, Gussago, I-25064 Brescia, IT  
PierFranco Spano  
Residenza Fontane 352, Segrate, I-20090 Milano, IT  
Ursula Boschert  
Route d' Annecy 100 C, CH-1256 Troinex, CH
- (74) Enn Urgas  
Patendibüroo Turvaja OÜ,  
Kaupmehe 8, 10114 Tallinn, EE
- (54) IL6RIL6 kimääri kasutamine ravimi valmistamiseks, mis on ette nähtud neuroloogiliste haiguste ravimiseks, ning farmatseutiline kompositsioon

PCT

**(51) A61K 38/55 (11) 200100543 A**

A61K 38/06

A61P 9/14

- (85) 18.10.2001
- (21) P200100543
- (30) 21.04.1999, SE, 9901442-5  
03.12.1999, SE, 9904419-0
- (86) PCT/SE00/00756, 19.04.2000
- (71) AstraZeneca AB  
S-151 85 Södertälje, SE
- (72) David Gustafsson  
AstraZeneca R & D Mölndal, S-431 83 Mölndal, SE
- (74) Jüri Käosaar  
Patendibüroo Käosaar & Co OÜ,  
Tähe 94, 50107 Tartu, EE
- (54) Madala molekulmassiga trombiini inhibiitorit ja selle eelravimit sisaldav ravivorm

PCT

**(51) A61K 38/55 (11) 200100578 A**

A61K 31/095

A61P 9/00

- (85) 02.11.2001
- (21) P200100578
- (30) 03.05.1999, SE, 9901572-9  
03.05.1999, SE, 9901573-7  
13.08.1999, SE, 9902902-7
- (86) PCT/SE00/00847, 03.05.2000
- (71) AstraZeneca AB  
S-151 85 Södertälje, SE
- (72) Tommy Abrahamsson  
AstraZeneca R&D Mölndal, S-431 83 Mölndal, SE  
Viveca Nerme  
AstraZeneca R&D Mölndal, S-431 83 Mölndal, SE  
Magnus Polla  
AstraZeneca R&D Mölndal, S-431 83 Mölndal, SE
- (74) Jüri Käosaar  
Patendibüroo Käosaar & Co OÜ,  
Tähe 94, 50107 Tartu, EE
- (54) Karboksüpeptidaasi U inhibiitorit ja trombiini

inhibiitorit sisaldav ravimpreparaat

PCT

- (51) A61K 39/00 (11) 200100645 A**  
 A61K 39/385  
 A61K 39/39  
 G01N 33/68  
 A61K 39/395  
 A61K 48/00  
 A61P 25/28  
 (85) 29.11.2001  
 (21) P200100645  
 (30) 01.06.1999, US, 60/137010  
 (86) PCT/US00/15239, 01.06.2000  
 (71) Neuralab Limited  
 102 St. James Court, Flatts, Smiths FL04, BM  
 (72) Dale B. Schenk  
 1542 Los Altos Drive, Burlingame, CA 94010-5941,  
 US  
 (74) Lembit Mitt  
 AAA Patendibüroo OÜ,  
 Tartu mnt 16, 10117 Tallinn, EE  
 (54) Amüloidogeense haiguse preventatsioon ja ravi

PCT

- (51) A61K 39/00 (11) 200200009 A**  
 A61K 39/40  
 A61K 39/42  
 A61K 39/395  
 A61K 49/00  
 C07K 16/00  
 C12P 21/04  
 C12P 21/08  
 G01N 33/53  
 G01N 33/543  
 G01N 33/567  
 (85) 07.01.2002  
 (21) P200200009  
 (30) 15.07.1999, US, 353348  
 (86) PCT/US00/19211, 14.07.2000  
 (71) The United States of America, as represented by The  
 Secretary of Agriculture  
 1400 Independence Avenue SW, Washington,  
 DC 20250-0302, US  
 (72) Katherine I. O'Rourke  
 705 West 1<sup>st</sup> Street, Albion, WA 88102, US  
 (74) Jüri Käosaar  
 Patendibüroo Käosaar & Co OÜ,  
 Tähe 94, 50107 Tartu, EE  
 (54) Monokloonsed antikehad ja antikehade segu  
 prioonivalgu kui ülekantavate kääsnjate ajuhaiguste  
 näitaja detekteerimiseks

PCT

- (51) A61K 39/39 (11) 200100597 A**  
 A61K 39/095  
 A61K 39/155  
 A61K 39/21

A61K 39/35

A61K 39/00

- (85) 12.11.2001  
 (21) P200100597  
 (30) 13.05.1999, US, 60/133963  
 (86) PCT/US00/13156, 12.05.2000  
 (71) American Cyanamid Company  
 Five Giralda Farms, Madison NJ 07940, US  
 (72) Michael Hagen  
 12 Summit Oaks, Pittsford, NY 14534, US  
 (74) Enn Urgas  
 Patendibüroo Turvaja OÜ,  
 Kaupmehe 8, 10114 Tallinn, EE  
 (54) Antigeenne kompositsioon kombinatsioon  
 adjuvantidega ning meetod selle toimetõhususe  
 suurendamiseks

PCT

- (51) A61K 39/395 (11) 200100603 A**  
 (85) 14.11.2001  
 (21) P200100603  
 (30) 14.05.1999, US, 312284  
 13.08.1999, US, 374028  
 (86) PCT/US00/11756, 01.05.2000  
 (71) Imclone Systems Incorporated  
 180 Varick Street, New York, NY 10014, US  
 (72) Harlan W. Waksal  
 85 Stonebridge Road, Montclair, NJ 07042, US  
 (74) Juta-Maris Uustalu  
 OÜ Lasvet, Suurtüki 4a, 10133 Tallinn, EE  
 (54) Inimese refraktaarse kasvajate ravi epidermaalse  
 kasvufaktori retseptori antagonistidega

PCT

- (51) A61K 39/395 (11) 200100626 A**  
 A61K 38/17  
 A61K 39/39  
 A61K 39/00  
 G01N 33/68  
 A61K 48/00  
 A61P 25/28  
 (85) 26.11.2001  
 (21) P200100626  
 (30) 28.05.1999, US, 322289  
 (86) PCT/US00/14810, 26.05.2000  
 (71) Neuralab Limited  
 102 St. James Court, Flatts, Smiths FL04, BM  
 (72) Dale B. Schenk  
 1542 Los Altos Drive, Burlingame, CA 94010-5941,  
 US  
 Frederique Bard  
 1111 Park Pacifica Avenue, Pacifica, CA 94404, US  
 Nicki J. Vasquez  
 310 Sanchez Street, San Francisco, CA 94114, US  
 Ted Yednock  
 184 Arroyo Road, Forest Knolls, CA 94933, US  
 (74) Lembit Mitt  
 AAA Patendibüroo OÜ,  
 Tartu mnt 16, 10117 Tallinn, EE

(54) Amüloidogeense haiguse preventatsioon ja ravi

PCT

**(51) A61K 39/395** (11) **200100651 A**

C07K 16/28  
A61P 19/02  
A61P 37/06

- (85) 30.11.2001  
(21) P200100651  
(30) 01.06.1999, US, 60/137038  
29.02.2000, US, 60/185336  
(86) PCT/US00/15004, 01.06.2000  
(71) Biogen, Inc.  
14 Cambridge Center, Cambridge, MA 02142, US  
(72) Antonin De Fougerolles  
119 Lancaster Terrace, Brookline, MA 02446, US  
Philip Gotwals  
692 LaGrange Street, West Roxbury, MA 02132, US  
Roy R. Lobb  
569 Canton Street, Westwood, MA 02090, US  
Victor Koteliansky  
1 Longfellow Place, Boston, MA 02215, US  
(74) Lembit Mitt  
AAA Patendibüroo OÜ,  
Tartu mnt 16, 10117 Tallinn, EE  
(54) VLA-1 blokeeriv monoklonaalne antikeha ja tema kasutamine põletiku raviks

PCT

**(51) A61K 39/395** (11) **200100667 A**

A61K 35/28  
C12N 5/10  
C12N 15/85  
A61P 43/00

- (85) 10.12.2001  
(21) P200100667  
(30) 11.06.1999, IT, MI99A001299  
(86) PCT/EP00/05212, 07.06.2000  
(71) Consiglio Nazionale Delle Ricerche  
P.le Aldo Moro 7, I-00185 Roma, IT  
(72) Josee Golay  
Laboratorio di Ummunoematologia Molecolare, Istituto  
Ricerche Farmacologiche Mario Negri, Via Eritrea 62,  
I-20157 Milano, IT  
Martino Introna  
Laboratorio di Immunoematologia Molecolare, Istituto  
Ricerche Farmacologiche Mario Negri, Via Eritrea 62,  
I-20157 Milano, IT  
Alessandro Rambaldi  
Divisione di Ematologia, Ospedali Riuniti,  
Largo Barozzi 1, I-24128 Bergamo, IT  
Andrea Biondi  
Centro Ricerche Tettamanti, Clinica Pediatrica  
Università di Milano-Bicocca, Via Donizetti 106,  
I-20052 Monza, IT  
(74) Juta-Maris Uustalu  
OÜ Lasvet, Suurtüki 4a, 10133 Tallinn, EE

(54) CD20 vastaste antikehade kasutamine transplantaadi peremehevastase reaktsiooni raviks

PCT

**(51) A61K 45/00** (11) **200100545 A**

A61K 9/20  
A61P 3/06

- (85) 18.10.2001  
(21) P200100545  
(30) 19.04.1999, SE, 9901387-2  
(86) PCT/SE00/00755, 19.04.2000  
(71) AstraZeneca AB  
S-151 85 Södertälje, SE  
(72) Bertil Abrahamsson  
AstraZeneca R & D Mölndal, S-431 83 Mölndal, SE  
Ann-Margret Lindqvist  
AstraZeneca R & D Mölndal, S-431 83 Mölndal, SE  
Anna-Lena Ungell  
AstraZeneca R & D Mölndal, S-431 83 Mölndal, SE  
(74) Lembit Mitt  
AAA Patendibüroo OÜ,  
Tartu mnt 16, 10117 Tallinn, EE  
(54) Niudesooles toimiv suukaudne ravimvorm, mis sisaldab niudesooles sapphapete transporti mõjutavat inhibiitorit

PCT

**(51) A61K 45/06** (11) **200100594 A**

(85) 09.11.2001  
(21) P200100594

- (30) 12.05.1999, DE, 19921693.2  
(86) PCT/EP00/03943, 03.05.2000  
(71) Boehringer Ingelheim Pharma KG  
Bingerstrasse 173, D-55216 Ingelheim am Rhein, DE  
(72) Michel Pairet  
August-Gerlach-Str. 22, D-55442 Stromberg, DE  
Richard Reichl  
Im Hippel 55, D-55435 Gau-Algesheim, DE  
Alexander Walland  
Wilhelm-Leuscher-Str. 20,  
D-55218 Ingelheim am Rhein, DE  
Karl-Heinz Bozung  
Hindemithstr. 39, D-55127 Mainz, DE  
(74) Ljubov Kesselman  
OÜ Kesna, Tedre 77-52, 10616 Tallinn, EE  
(54) Uudsed ravimikompositsioonid, mis põhinevad antikolinergiliselt toimivatel ühenditel ja  $\beta$ -mimeetikumidel

PCT

**(51) A61K 47/48** (11) **200100697 A**

(85) 20.12.2001  
(21) P200100697

- (30) 29.06.1999, GB, 9915231.6  
(86) PCT/IB00/00746, 02.06.2000  
(71) Pfizer Inc.  
235 East 42nd Street, New York, NY 10017, US  
(72) Anne Billotte



- Pfizer Central Research, Ramsgate Road, Sandwich,  
Kent CT13 9NJ, GB
- (74) Heinu Koitel  
Patendi- & Kaubamärgibüroo Koitel OÜ,  
Tartu mnt 65, 10115 Tallinn, EE
- (54) Farmatseutiline kompleks

- (30) 28.06.1999, DE, 19929526.3
- (86) PCT/EP00/05801, 23.06.2000
- (71) Boehringer Ingelheim Pharma KG  
Bingerstrasse 173, D-55216 Ingelheim am Rhein, DE
- (72) Wolfgang Jörg  
Dahlienweg 6, D-88437 Laupertshausen, DE  
Johann Schwartz  
Am Hang 2, D-88447 Warthausen, DE  
Andreas Ege  
Biberacher-Strasse 15, D-88441 Mittelbiberach, DE  
Robert Becker  
Stresemannstrasse 40, D-88400 Biberach, DE  
Gerhard Steiner  
Talstrasse 17, D-88487 Baltringen, DE
- (74) Ljubov Kesselman  
OÜ Kesna, Tedre 77-52, 10616 Tallinn, EE
- (54) Meetod ja seade graanulite valmistamiseks

PCT

- (51) A61K 47/48 (11) 200100715 A**
- (85) 28.12.2001
- (21) P200100715
- (30) 29.06.1999, HU, P9902217
- (86) PCT/HU00/00061, 28.06.2000
- (71) Péter Szegő  
Istenhegyi út 88, H-1125 Budapest, HU
- (72) Péter Szegő  
Istenhegyi út 88, H-1125 Budapest, HU
- (74) Jüri Käosaar  
Patendibüroo Käosaar & Co OÜ,  
Tähe 94, 50107 Tartu, EE
- (54) Meetod erinevat tüüpi aktiivsete ühendite kehasiseseks transportimiseks sobivate polükatioonidel põhinevate biokonjugaatide valmistamiseks

PCT

- (51) B05B 11/00 (11) 200100439 A**
- (85) 17.08.2001
- (21) P200100439
- (30) 23.02.1999, MY, PI9900627  
26.08.1999, DE, 19940713.4
- (86) PCT/EP00/01249, 16.02.2000
- (71) Boehringer Ingelheim International GmbH  
Binger Strasse 173, D-55216 Ingelheim am Rhein, DE
- (72) Heinrich Kladders  
Ludwig-Wolker-Strasse 30, D-45468 Mühlheim, DE  
Bernd Zierenberg  
Goethestrasse 1, D-55411 Bingen am Rhein, DE  
Dieter Hochrainer  
Josef-Knettel-Strasse 4a, D-55411 Bingen am Rhein, DE  
Joachim Eicher  
Gustav-Korthen-Allee 24, D-44227 Dortmund, DE  
Matthias Hausmann  
Schwerter Strasse 306, D-44287 Dortmund, DE  
Gilbert Wuttke  
Am Hoehweg 100, D-44149 Dortmund, DE  
Michael Schyra  
Giselastrasse 35, D-42111 Wuppertal, DE  
Andreas Fiol  
Waterloostrasse 59, D-81476 München, DE  
Johannes Geser  
Bönschstrasse 11a, D-44227 Dortmund, DE
- (74) Ljubov Kesselman  
OÜ Kesna, Tedre 77-52, 10616 Tallinn, EE
- (54) Padrun vedeliku jaoks

PCT

- (51) A61K 49/00 (11) 200100630 A**
- (85) 27.11.2001
- (21) P200100630
- (30) 27.05.1999, DE, 19925311.0
- (86) PCT/DE00/01678, 23.05.2000
- (71) Schering Aktiengesellschaft  
Müllerstrasse 178, D-13353 Berlin, DE
- (72) Uwe Budde  
Platanenstr. 22, D-16348 Wandlitz, DE  
Andreas Briel  
Gärtnerstr.25, D-10245 Berlin, DE  
Georg Rössling  
Niederbarnimstr.24, D-16548 Glienicke, DE  
Kai Lovis  
Südenstr. 51, D-12169 Berlin, DE  
Wolfgang Schmidt  
Alt Pichelsdorf 33a, D-13595 Berlin, DE  
Hans-Ulrich Moritz  
Am Irmenhof 4, D-21227 Bendestorf, DE  
Michael Gottfried  
Telemanstr. 46, D-20255 Hamburg, DE  
Jan-Peter Ingwersen  
Im Amseltal 10, D-13465 Berlin, DE
- (74) Juta-Maris Uustalu  
OÜ Lasvet, Suurtüki 4a, 10133 Tallinn, EE
- (54) Gaasitätega mikrokapslite mitmeetapiline valmistamis-meetod

PCT

- (51) B22F 9/04 (11) 200100593 A**
- H01G 9/052
- (85) 09.11.2001
- (21) P200100593
- (30) 12.05.1999, US, 310322
- (86) PCT/US00/12260, 05.05.2000
- (71) Cabot Corporation  
75 State Street, Boston, MA 02109-1806, US

PCT

- (51) B01J 2/04 (11) 200100710 A**
- B01J 2/18
- (85) 27.12.2001
- (21) P200100710

- 
- (72) Kurt A. Habecker  
102 Timberline Drive, Douglassville, PA 19518, US  
James A. Fife  
1352 Inverness Court, Myrtle Beach, SC 29575, US
- (74) Harald Tehver  
Patendibüroo Turvaja OÜ,  
Kaupmehe 8, 10114 Tallinn, EE
- (54) Nioobiumpulber, kondensaator ja meetod libelise nioobiumpulbri valmistamiseks
- 
- PCT  
**(51) B23K 9/32** **(11) 200100676 A**  
(85) 13.12.2001  
(21) P200100676  
(30) 14.06.1999, HU, P9901959  
14.06.2000, HU, P0002269  
(86) PCT/HU00/00056, 14.06.2000  
(71) Lajos Kerekes  
Felsődunasor 13, H-1238 Budapest, HU  
László Mészáros  
Erzsébet u. 51, H-2030 Érd, HU  
Antal Natta  
Zalka Máté u. 7, H-2049 Diósd, HU  
Antalné Natta  
Zalka Máté u. 7, H-2049 Diósd, HU  
Ferenc Natta  
Bajcsy-Zsilinszki u. 6, H-2049 Diósd, HU
- (72) Lajos Kerekes  
Felsődunasor 13, H-1238 Budapest, HU  
László Mészáros  
Erzsébet u. 51, H-2030 Érd, HU  
Antal Natta  
Zalka Máté u. 7, H-2049 Diósd, HU  
Antalné Natta  
Zalka Máté u. 7, H-2049 Diósd, HU  
Ferenc Natta  
Bajcsy-Zsilinszki u. 6, H-2049 Diósd, HU
- (74) Jutta-Maris Uustalu  
OÜ Lasvet, Suurtüki 4a, 10133 Tallinn, EE
- (54) Ühenduselement keevituspõleti ühendamiseks
- 
- PCT  
**(51) B27N 3/28** **(11) 200200029 A**  
(85) 21.01.2002  
(21) P200200029  
(30) 22.07.1999, DE, 29912822.9  
(86) PCT/EP00/04852, 27.05.2000  
(71) Anton Heggenstaller AG  
Mühlenstrasse 7, D-86556 Kühbach-Unterbernbach, DE  
(72) Xaver Spies  
Herbststrasse 7, D-86556 Unterbernbach, DE  
(74) Riho Pikkor  
Patendibüroo Turvaja OÜ,  
Kaupmehe 8, 10114 Tallinn, EE  
(54) Ekstruuder
- 
- PCT  
**(51) B27N 3/28** **(11) 200200030 A**  
(85) 21.01.2002  
(21) P200200030  
(30) 22.07.1999, DE, 29912822.9  
(86) PCT/EP00/06872, 19.07.2000  
(71) Anton Heggenstaller AG  
Mühlenstrasse 7, D-86556 Kühbach-Unterbernbach, DE  
(72) Xaver Spies  
Herbststrasse 7, D-86556 Unterbernbach, DE  
(74) Riho Pikkor  
Patendibüroo Turvaja OÜ,  
Kaupmehe 8, 10114 Tallinn, EE  
(54) Meetod taimsete peenosakeste ekstrudeerimiseks
- 
- PCT  
**(51) B31B 1/25** **(11) 200100652 A**  
(85) 30.11.2001  
(21) P200100652  
(30) 01.06.1999, SE, 9902010-9  
(86) PCT/SE00/01048, 24.05.2000  
(71) Stora Kopparbergs Bergslags Aktiebolag (publ)  
Åsgatan 22, S-791 80 Falun, SE  
(72) Mats Fredlund  
Edebäcksgatan 43A, S-654 61 Karlstad, SE  
Leif Norlander  
Länsmansvägen 7, S-791 61 Falun, SE  
Annika Karlsson  
Terrängstigen 6, S-784 68 Borlänge, SE  
(74) Toom Pungas  
OÜ Synest, pk 977, 13402 Tallinn, EE  
(54) Pakendilaminaadi voltimismetod, pakendilaminaat ja pakend
- 
- PCT  
**(51) B61L 5/10** **(11) 200100601 A**  
(85) 13.11.2001  
(21) P200100601  
(30) 14.05.1999, AT, A864/99  
(86) PCT/AT00/00130, 10.05.2000  
(71) VAE Aktiengesellschaft  
Rotenturmstrasse 5-9, A-1010 Wien, AT  
(72) Herbert Achleitner  
Am Langedelwehr 26/34, A-8010 Graz, AT  
Josef Hörtler  
Flatschach 6 b, A-8720 Knittelfeld, AT  
Armin Lassacher  
Bahnhofviertel 5/3, A-8850 Murau, AT  
(74) Enn Urgas  
Patendibüroo Turvaja OÜ,  
Kaupmehe 8, 10114 Tallinn, EE  
(54) Seade pöörme liigutatavate osade pööramiseks ja elastseks lukustamiseks
-

PCT

- (51) B65B 25/22** (11) **200100614 A**  
 B65D 81/34  
 (85) 20.11.2001  
 (21) P200100614  
 (30) 21.05.1999, FR, 99/06680  
 (86) PCT/FR00/01355, 19.05.2000  
 (71) Groupe Guillin  
 Zone Industrielle, F-25290 Ornans, FR  
 Sealed Air  
 53, rue Saint Denis, F-28230 Epernon, FR  
 (72) Philippe Beaufils  
 La Roberte, F-84120 Venasque, FR  
 (74) Arvo Salumäe  
 OÜ Amende Patendibüroo,  
 Raua 65, 10152 Tallinn, EE  
 (54) Pakendamismeetod ja pakend toiduainete säilitamiseks  
 ja/või toidu valmistamiseks või ülessoojendamiseks

PCT

- (51) B65D 1/02** (11) **200100599 A**  
 B65B 55/02  
 (85) 13.11.2001  
 (21) P200100599  
 (30) 28.05.1999, EP, 99110355.7  
 (86) PCT/EP00/04828, 26.05.2000  
 (71) Novartis AG  
 Lichtstrasse 35, CH-4056 Basel, CH  
 (72) György Lajos Kis  
 Keberlistrasse 21, CH-8273 Triboltingen, CH  
 Eckhard Kräutler  
 Im Quellengrund 12, CH-8474 Dinhard, CH  
 (74) Margus Sarap  
 Patendibüroo Käosaar & Co OÜ,  
 Tähe 94, 50107 Tartu, EE  
 (54) Farmatseutilise toote pakend ning meetod pakendi  
 steriliseerimiseks

PCT

- (51) B65D 43/06** (11) **200100299 A**  
 (85) 01.06.2001  
 (21) P200100299  
 (30) 01.12.1998, DE, 19855361.7  
 (86) PCT/DE99/03605, 12.11.1999  
 (71) Jokey Plastik Wipperfürth GmbH  
 Aug.-Mittelsten-Scheid-Strasse 23,  
 D-51688 Wipperfürth, DE  
 (72) Marcus Blumenschein  
 Wernscheid 8a, D-51709 Marienheide, DE  
 (74) Tarmo Rosman  
 Rosman ja Partnerid OÜ, pk 652, 12602 Tallinn, EE  
 (54) Kaanega plastmahuti

PCT

- (51) B65D 83/14** (11) **200100620 A**  
 B21D 51/24  
 C22C 30/00  
 C22C 38/44

C22C 38/42

- (85) 23.11.2001  
 (21) P200100620  
 (30) 26.05.1999, DE, 19924098.1  
 (86) PCT/EP00/04662, 24.05.2000  
 (71) Boehringer Ingelheim Pharma KG  
 Bingerstrasse 173, D-55216 Ingelheim am Rhein, DE  
 (72) Jürgen Nagel  
 Gebrüder Baruch Strasse 46, D-55543 Bad Kreuznach,  
 DE  
 Hubert Hoelz  
 Am Sonnenhang, D-55413 Oberheimbach, DE  
 Julio César Vega  
 Avenida Libertador 8320 5° "E",  
 AR-1429 Capital Federal Buenos Aires, AR  
 Richard Thomas Lostritto  
 9100 Bannister Lane, Gaithersburg, MD 20879-1844,  
 US  
 (74) Ljubov Kesselman  
 OÜ Kesna, Tedre 77-52, 10616 Tallinn, EE  
 (54) Eriteraskanister propellendil töötavatele doseeritavatele  
 aerosoolidele

PCT

- (51) C01D 3/22** (11) **200100627 A**  
 C01D 3/26  
 B01J 2/30  
 (85) 26.11.2001  
 (21) P200100627  
 (30) 27.05.1999, EP, 99201679.0  
 20.09.1999, US, 60/154720  
 (86) PCT/EP00/04615, 18.05.2000  
 (71) Akzo Nobel N.V.  
 Velperweg 76, NL-6824 BM Arnhem, NL  
 (72) Gerhardus Johannes Alfonsus Maria Setz  
 N. van Suchtelenstraat 45, NL-7552 HN Hengelo, NL  
 Willem Pries  
 Het Eiland 48, NL-7231 NT Warnsveld, NL  
 (74) Tõnu Nelsas  
 AAA Patendibüroo OÜ,  
 Tartu mnt 16, 10117 Tallinn, EE  
 (54) Pressitud produktid mittepaakuvast soolast

- (51) C03B 9/38** (11) **200200395 A**  
 (22) 15.07.2002  
 (21) P200200395  
 (30) 17.07.2001, US, 906848  
 (71) Owens-Brockway Glass Container Inc.  
 One SeaGate, Toledo, OH 43666, US  
 (72) Robin L. Flynn  
 386 Overlook Drive, Waterville, OH 43566, US  
 (74) Harald Tehver  
 Patendibüroo Turvaja OÜ,  
 Kaupmehe 8, 10114 Tallinn, EE  
 (54) Süsteem ja meetod vormide jahutamiseks klaasanumate  
 vormimismasinas

- (51) C03B 9/48** **(11) 200200301 A**  
 (22) 10.06.2002  
 (21) P200200301  
 (30) 12.06.2001, US, 879495  
 (71) Owens-Brockway Glass Container Inc.  
 One SeaGate, Toledo, OH 43666, US  
 (72) David L. Lewis  
 3731 Wild Pheasant Lane, Sylvania, OH 43560, US  
 (74) Riho Pikkor  
 Patendibüroo Turvaja OÜ,  
 Kaupmehe 8, 10114 Tallinn, EE  
 (54) Klaasmahutite vormimisvorm ja valmistusmeetod

- Salt Lake City, UT 84152-0037, US  
 (72) James W. Bunger  
 1131 Iris Lane, Salt Lake City, UT 84106, US  
 Donald E. Cogswell  
 6652 South Cupecopy Drive, Salt Lake City,  
 UT 84121, US  
 (74) Jaak Ostrat  
 OÜ Lasvet, Suurtüki 4a, 10133 Tallinn, EE  
 (54) Protsess süsivesinikuliste looduslike ressursside  
 väärtuse suurendamiseks

- PCT  
**(51) C04B 28/02** **(11) 200100602 A**  
 C04B 14/02  
 (85) 14.11.2001  
 (21) P200100602  
 (30) 14.05.1999, GB, 9911165.0  
 (86) PCT/GB00/01845, 15.05.2000  
 (71) Mantle & Llay Limited  
 Park Square, 3160 Solihull Parkway, Birmingham  
 Business Park, Birmingham B37 7YN, GB  
 (72) Stephen John Bloomer  
 75 Saxon Way, Bourne, Lincolnshire PE10 9QY, GB  
 John Griffiths  
 The Old School, Glanton, Alnwick,  
 Northumberland NE66 4BA, GB  
 Jaqueline Lander  
 The Old School, Glanton, Alnwick,  
 Northumberland NE66 4BA, GB  
 (74) Juta-Maris Uustalu  
 OÜ Lasvet, Suurtüki 4a, 10133 Tallinn, EE  
 (54) Betoon- või tsementtoode ning meetod selle valmista-  
 miseks

- PCT  
**(51) C07C 35/42** **(11) 200100567 A**  
 A61K 31/05  
 A61K 31/122  
 A61K 31/325  
 A61K 31/4402  
 A61K 31/4406  
 A61K 31/4409  
 C07C 49/675  
 C07C 271/44  
 C07D 213/40  
 C07D 213/30  
 C07D 213/75  
 C07D 241/18  
 C07D 241/20  
 C07D 295/12  
 (85) 29.10.2001  
 (21) P200100567  
 (30) 30.04.1999, US, 60/132130  
 (86) PCT/IB00/00366, 27.03.2000  
 (71) Pfizer Products Inc.  
 Eastern Point Road, Groton, CT 06340, US  
 (72) Robert Lee Dow  
 132 Shore Road, Waterford, CT 06385, US  
 Kevin Kun-Chin Liu  
 5 Goldfinch Terrace, East Lyme, CT 06333, US  
 Bradley Paul Morgan  
 84 Keeney Road, Lyme, CT 06371, US  
 Andrew Gordon Swick  
 19 Spring Rock Road, East Lyme, CT 06333, US  
 (74) Heinu Koitel  
 Patendi- & Kaubamärgibüroo Koitel OÜ,  
 Tartu mnt 65, 10115 Tallinn, EE  
 (54) Glükokortikoidretseptori modulaatorid

- PCT  
**(51) C07C 7/10** **(11) 200100622 A**  
 C07C 7/11  
 C10G 1/04  
 C10G 21/00  
 C10G 21/02  
 C10G 21/04  
 C10G 21/06  
 C10G 21/12  
 C10G 21/14  
 C10G 21/16  
 C10G 21/20  
 C10G 21/27  
 C10G 21/28  
 C10G 17/00  
 C10G 17/02  
 C10G 17/04  
 (85) 23.11.2001  
 (21) P200100622  
 (30) 24.05.1999, US, 60/135611  
 (86) PCT/US00/14128, 23.05.2000  
 (71) James W. Bunger and Associates, Inc.  
 2207 West Alexander Street, P.O. Box 520037,

- PCT  
**(51) C07C 213/02** **(11) 200100595 A**  
 C07C 217/12  
 (85) 12.11.2001  
 (21) P200100595  
 (30) 11.05.1999, HU, P9901559  
 (86) PCT/HU00/00043, 10.05.2000  
 (71) EGIS Gyógyszergyár Rt.  
 Keresztúri út 30-38, H-1106 Budapest, HU  
 (72) Gyula Lukács  
 Bronz u. 5, H-1163 Budapest, HU  
 Gyula Simig  
 Hollósy Simon u. 25, H-1126 Budapest, HU

- Tibor Mezei  
Borz u. 4, H-1221 Budapest, HU  
Zoltán Budai  
Lukács u. 3, H-1023 Budapest, HU  
Márta Porcs-Makkay  
Lukács Gy. u. 21, H-1039 Budapest, HU  
György Krasznai  
XIII u. 38, H-1172 Budapest, HU  
Kálmán Nagy  
Túrista u. 2/a, H-1025 Budapest, HU  
Györgyi Vereczkeyné Donáth  
San Marco u. 52, H-1034 Budapest, HU  
Tibor Szabó  
Szentmihályi u. 24/c, H-1144 Budapest, HU  
Norbert Németh  
Bartók B. út 92-94, H-1113 Budapest, HU  
János Szylágyi  
Reviczky Ezredes utca 8, H-1033 Budapest, HU
- (74) Jüri Käosaar  
Patendibüroo Käosaar & Co OÜ,  
Tähe 94, 50107 Tartu, EE
- (54) Meetod (1*R*,2*S*,4*R*)-(-)-2-[(2'-{*N,N*-dimetüülamino} etoksü)]-2-[fenüül]-1,7,7-tri[metüül]bitsüklo[2.2.1] heptaani ja selle farmatseutiliselt vastuvõetavate happeliitsoolade valmistamiseks

PCT

**(51) C07C 217/12 (11) 200100596 A**

- A61K 31/13  
A61P 25/22
- (85) 12.11.2001  
(21) P200100596  
(30) 11.05.1999, HU, P9901559  
(86) PCT/HU00/00044, 10.05.2000  
(71) EGIS Gyógyszergyár Rt.  
Keresztúri út 30-38, H-1106 Budapest, HU
- (72) Gyula Lukács  
Bronz u. 5, H-1163 Budapest, HU  
Gyula Simig  
Hollósy Simon u. 25, H-1126 Budapest, HU  
Tibor Mezei  
Borz u. 4, H-1221 Budapest, HU  
Zoltán Budai  
Lukács u. 3, H-1023 Budapest, HU  
Márta Porcs-Makkay  
Lukács Gy. u. 21, H-1039 Budapest, HU  
György Krasznai  
XIII u. 38, H-1172 Budapest, HU  
Kálmán Nagy  
Túrista u. 2/a, H-1025 Budapest, HU  
Györgyi Vereczkeyné Donáth  
San Marco u. 52, H-1034 Budapest, HU  
Tibor Szabó  
Szentmihályi u. 24/c, H-1144 Budapest, HU  
Norbert Németh  
Bartók B. út 92-94, H-1113 Budapest, HU  
János Szylágyi  
Reviczky Ezredes utca 8, H-1033 Budapest, HU
- (74) Jüri Käosaar  
Patendibüroo Käosaar & Co OÜ,

- Tähe 94, 50107 Tartu, EE
- (54) Ülipuhas (1*R*,2*S*,4*R*)-(-)-2-[(2'-{*N,N*-dimetüülamino} etoksü)]-2-[fenüül]-1,7,7-tri[metüül]bitsüklo[2.2.1] heptaan ja selle farmatseutiliselt vastuvõetavad happeliitsoolad ning nimetatud ühendite, samuti ravimite, mis sisaldavad üks või enam nimetatud ühendit, valmistamise meetod ja nende kasutamine

PCT

**(51) C07C 227/08 (11) 200100546 A**

- C07C 229/58
- (85) 18.10.2001  
(21) P200100546  
(30) 21.04.1999, US, 60/130384  
(86) PCT/US00/03982, 16.02.2000  
(71) Warner-Lambert Company  
201 Tabor Road, Morris Plains, NJ 07950, US
- (72) Michael Huai Gu Chen  
3114 Fairhaven Court, Ann Arbor, MI 48105, US  
Javier Magano  
1218 Westmoorland, Ypsilanti, MI 48197, US
- (74) Raivo Matsoo  
RM Hirvela Patendibüroo OÜ,  
Saku 15, 11314 Tallinn, EE
- (54) Meetod 2-(*N*-fenüülamino)bensoehapete valmistamiseks

PCT

**(51) C07C 229/08 (11) 200100672 A**

- A61K 31/197  
C07C 229/30  
C07C 229/22  
C07C 229/34  
C07C 229/32  
C07C 229/20  
A61P 25/00  
A61P 1/00
- (85) 10.12.2001  
(21) P200100672  
(30) 10.06.1999, US, 60/138485  
(86) PCT/US00/15070, 31.05.2000  
(71) Warner-Lambert Company  
201 Tabor Road, Morris Plains, NJ 07950, US
- (72) Thomas Richard Belliotti  
6125 Lodi Lane, Saline, MI 48176, US  
Justin Stephen Bryans  
Dean Cottage, 3 W. Wickham Road,  
Balsham CB1 6DZ, GB  
Ihoezo Victor Ekhato  
1005 Edgemill Way, Steeplechase on Radley Run,  
West Chester, PA 19382, US  
Augustine Tobi Osuma  
4640 Shoreview Drive, Canton, MI 48188, US  
Robert Michael Schelkun  
221 E. Braman Avenue, Milan, MI 48160, US  
Jacob Bradley Schwarz  
214 Eighth Street, Ann Arbor, MI 48103, US  
Andrew John Thorpe  
570 Landings Boulevard, Ann Arbor, MI 48103, US

- Lawrence David Wise  
1241 Barrister, Ann Arbor, MI 48105, US  
David Juergen Wustrow  
5101 John Holmes Road, Ann Arbor, MI 48103, US  
Po-Wai Yuen  
2178 Maple Creek Circle, Ann Arbor, MI 48108, US  
(74) Raivo Matsoo  
RM Hirvela Patendibüroo OÜ,  
Saku 15, 11314 Tallinn, EE  
(54) Mono- ja diasendatud 3-propüül-gamma-aminovõihapped

PCT

- (51) **C07C 235/60** (11) **200100708 A**  
C07D 317/58  
C07C 323/62  
C07C 327/48  
C07C 317/46  
C07D 277/64  
A61K 31/166  
A61K 31/428  
C07C 255/57  
A61P 3/00  
(85) 21.12.2001  
(21) P200100708  
(30) 25.06.1999, US, 60/141068  
(86) PCT/US00/17377, 23.06.2000  
(71) The Institutes for Pharmaceutical Discovery, LLC  
23 Business Park Drive, Branford, CT 06405, US  
(72) Michael C. Van Zandt  
56 Barker Hill Drive, Guilford, CT 06437, US  
(74) Heinu Koitel  
Patendi- & Kaubamärgibüroo Koitel OÜ,  
Tartu mnt 65, 10115 Tallinn, EE  
(54) Asendatud fenoksüaadikapped

PCT

- (51) **C07C 257/18** (11) **200100579 A**  
C07D 213/40  
A61K 31/17  
A61K 31/18  
A61P 7/00  
C07C 275/26  
C07C 275/24  
C07C 311/27  
C07C 311/13  
C07C 311/04  
C07C 279/16  
C07D 213/34  
C07D 215/22  
C07D 215/08  
C07D 277/26  
C07D 277/24  
A61K 31/44  
A61K 31/425  
C07C 311/35  
C07D 213/79  
C07D 277/28  
(85) 02.11.2001

- (21) P200100579  
(30) 04.05.1999, FR, 99/05632  
(86) PCT/FR00/01087, 25.04.2000  
(71) Sanofi-Synthelabo  
174, avenue de France, F-75013 Paris, FR  
(72) Chantal Alcouffe  
15, avenue du Bois Tardieu, F-92140 Clamart, FR  
Patrice Bellevergue  
38, rue Chevert, F-75007 Paris, FR  
Geneviève Dellac  
154, rue Lavoisier, F-91420 Morangis, FR  
Christopher Latham  
4, rue de Châtillon, F-75014 Paris, FR  
Gilbert Lassalle  
132-134, avenue Jean Jaurès, F-92140 Clamart, FR  
Sergio Mallart  
17 ter avenue du Maréchal Joffre, F-91400 Orsay, FR  
Valérie Martin  
3, promenade du Parc, F-94800 Villejuif, FR  
Christine Masson  
29, rue Alfred Nomblot, F-92430 Bourg La Reine, FR  
Gary Mccort  
5, rue Du Pont des Loges, F-75007 Paris, FR  
(74) Juta-Maris Uustalu  
OÜ Lasvet, Suurtüki 4a, 10133 Tallinn, EE  
(54) 6-[(arüül- ja heteroarüül)oksü]metüül]naftaleen-2-karboksimiidamiidi derivaadid, nende valmistamine ja nende terapeutiline kasutamine

PCT

- (51) **C07C 271/22** (11) **200100485 A**  
A61K 31/275  
A61P 11/00  
A61P 17/00  
A61P 33/00  
A61P 35/00  
A61P 37/00  
A61P 25/00  
A61P 29/00  
C07D 209/26  
C07C 323/60  
C07D 233/26  
C07D 233/90  
C07D 277/56  
C07C 275/24  
(85) 14.09.2001  
(21) P200100485  
(30) 15.03.1999, US, 60/124420  
(86) PCT/US00/06747, 15.03.2000  
(71) Axys Pharmaceuticals, Inc.  
180 Kimball Way, South San Francisco, CA 94080, US  
(72) Clifford M. Bryant  
506 Richmond Drive # 4, Millbrae, CA 94030, US  
Barry A. Bunin  
171 Elm Avenue, San Bruno, CA 94060, US  
Erica A. Kraynack  
Apartment E, 660 Canyon Oaks Drive, Oakland,  
CA 94605, US  
John W. Patterson  
1619 Montalto Drive, Mountain View, CA 94040, US

- (74) Tõnu Nelsas  
AAA Patendibüroo OÜ,  
Tartu mnt 16, 10117 Tallinn, EE
- (54) Uudsed ühendid ja kompositsioonid proteaasi inhibiitoritena

PCT

- (51) C07C 271/22 (11) 200100487 A**

C07D 211/60  
C07D 277/48  
C07D 211/62  
C07D 209/06  
C07D 207/16  
C07D 295/14  
C07D 209/52  
C07D 213/82  
A61K 31/275  
A61K 31/395  
A61P 11/00  
A61P 17/00  
A61P 33/00  
A61P 35/00  
A61P 37/00  
A61P 25/00  
A61P 29/00  
C07D 277/30  
C07D 295/20  
C07D 417/04  
C07D 211/58  
C07D 207/14  
C07D 211/72  
C07D 417/12  
C07D 277/38  
C07D 417/06  
C07C 255/29

- (85) 14.09.2001  
(21) P200100487  
(30) 15.03.1999, US, 60/124420  
(86) PCT/US00/06837, 15.03.2000  
(71) Axys Pharmaceuticals, Inc.  
180 Kimball Way, South San Francisco, CA 94080, US
- (72) Clifford M. Bryant  
506 Richmond Drive # 4, Millbrae, CA 94030, US  
James T. Palmer  
131 Koch Road, Corte Madera, CA 94925, US  
Robert M. Rydzewski  
5321 Edgewater Drive, Newark, CA 94560, US  
Eduardo L. Setti  
804 North Delaware Street, San Mateo, CA 94401, US  
Zong-Qiang Tian  
5029 Xavier Common, Fremont, CA 94555, US  
Shankar Venkatraman  
950 E. Hillsdale Boulevard #100, Foster City, CA 94404, US  
Dan-Xiong Wang  
722 Edgewater Boulevard #300, Foster City, CA 94404, US

- (74) Tõnu Nelsas  
AAA Patendibüroo OÜ,  
Tartu mnt 16, 10117 Tallinn, EE

- (54) Uudsed ühendid ja kompositsioonid proteaasiinhibiitoritena

PCT

- (51) C07C 311/58 (11) 200100609 A**

C07C 335/42  
C07C 311/53  
C07D 307/52  
A61K 31/18  
A61K 31/64

- (85) 19.11.2001  
(21) P200100609  
(30) 20.05.1999, DE, 19923086.2  
(86) PCT/EP00/04091, 06.05.2000  
(71) Aventis Pharma Deutschland GmbH  
Brüningstrasse 50, D-65929 Frankfurt am Main, DE
- (72) Holger Heitsch  
Castellumstrasse 52, D-55252 Mainz-Kastel, DE  
Heinrich Christian Englert  
Stormstrasse 13, D-65719 Hofheim, DE  
Klaus Wirth  
Robert-Schumann-Ring 104, D-65830 Kriftel, DE  
Heinz Gögelein  
Alois-Eckert-Strasse 31, D-60528 Frankfurt am Main, DE
- (74) Enn Urgas  
Patendibüroo Turvaja OÜ,  
Kaupmehe 8, 10114 Tallinn, EE
- (54) Tsinnamoüülaminoalküül-asendatud benseensulfoonamiidi derivaat, meetod selle valmistamiseks, seda sisaldav farmatseutiline preparaat ning kasutamise ravimina

PCT

- (51) C07D 207/40 (11) 200100632 A**

C07D 211/90  
A61K 31/40  
A61K 31/4422  
A61P 9/00

- (85) 27.11.2001  
(21) P200100632  
(30) 27.05.1999, US, 60/136269  
(86) PCT/IB00/00590, 08.05.2000  
(71) Pfizer Products Inc.  
Eastern Point Road, Groton, CT 06340, US
- (72) George Chang  
Pfizer Central Research, Eastern Point Road, Groton, CT 06340, US  
Ernest Seiichi Hamanaka  
Pfizer Central Research, Eastern Point Road, Groton, CT 06340, US
- (74) Heinu Koitel  
Patendi- & Kaubamärgibüroo Koitel OÜ,  
Tartu mnt 65, 10115 Tallinn, EE
- (54) Amlodipiini ja atorvastatiini ühine sool

PCT

- (51) C07D 209/44 (11) 200100666 A**

- A61K 31/4035  
A61P 43/00  
C07D 403/12  
C07D 401/12  
(85) 08.12.2001  
(21) P200100666  
(30) 10.06.1999, US, 60/138543  
(86) PCT/US00/15073, 31.05.2000  
(71) Warner-Lambert Company  
201 Tabor Road, Morris Plains, NJ 07950, US  
(72) Corinne Elizabeth Augelli-Szafran  
2812 Aspen Ridge Drive, Ann Arbor, MI 48103, US  
Yingjie Lai  
27H Reading Road, Edison, NJ 08817, US  
Annette Theresa Sakkab  
39790 Foxway Court, Northville, MI 48167, US  
Lary Craswell Walker  
4890 North Ridgeside Circle, Ann Arbor, MI 48105, US  
(74) Raivo Matsoo  
RM Hirvela Patendibüroo OÜ,  
Saku 15, 11314 Tallinn, EE  
(54) Meetod amüloidvalgu agregatsiooni inhibeerimiseks ja amüloiddeposiitide piltagnostika läbiviimiseks isoindoliini derivaatide abil

- (85) 07.11.2001  
(21) P200100589  
(30) 08.05.1999, GB, 9910577.7  
(86) PCT/GB00/01697, 03.05.2000  
(71) AstraZeneca AB  
S-151 85 Södertälje, SE  
(72) Francis Thomas Boyle  
Mereside, Alderley Park, Macclesfield,  
Cheshire SK10 4TG, GB  
Keith Hopkinson Gibson  
Mereside, Alderley Park, Macclesfield,  
Cheshire SK10 4TG, GB  
Jeffrey Philip Poyser  
Mereside, Alderley Park, Macclesfield,  
Cheshire SK10 4TG, GB  
Paul Turner  
Mereside, Alderley Park, Macclesfield,  
Cheshire SK10 4TG, GB  
(74) Tõnu Nelsas  
AAA Patendibüroo OÜ,  
Tartu mnt 16, 10117 Tallinn, EE  
(54) Kinoliini derivaadid MEK ensüümide inhibiitoritena

PCT

- (51) **C07D 211/34** (11) **200100574 A**  
C07D 213/54  
C07D 213/73  
A61K 31/44  
A61K 31/445  
(85) 31.10.2001  
(21) P200100574  
(30) 03.05.1999, SE, 9901573-7  
(86) PCT/SE00/00834, 03.05.2000  
(71) AstraZeneca AB  
S-151 85 Södertälje, SE  
(72) Marcel Linschoten  
AstraZeneca R&D Mölndal, S-431 83 Mölndal, SE  
Magnus Polla  
AstraZeneca R&D Mölndal, S-431 83 Mölndal, SE  
Peder Svensson  
AstraZeneca R&D Mölndal, S-431 83 Mölndal, SE  
(74) Jüri Käosaar  
Patendibüroo Käosaar & Co OÜ,  
Tähe 94, 50107 Tartu, EE  
(54) Uued ühendid, nende valmistamise meetod ning kasutamine

PCT

- (51) **C07D 231/56** (11) **200100717 A**  
C07D 403/04  
C07D 417/12  
C07D 405/06  
C07D 401/12  
C07D 403/12  
C07D 413/12  
C07D 401/04  
C07D 417/14  
C07D 401/14  
C07D 405/14  
C07D 403/14  
C07D 409/06  
C07D 409/12  
C07D 401/06  
C07D 409/14  
C07D 471/04  
A61K 31/416  
A61P 35/00  
(85) 31.12.2001  
(21) P200100717  
(30) 02.07.1999, US, 60/142130  
(86) PCT/US00/18263, 30.06.2000  
(71) Agouron Pharmaceuticals, Inc.  
10350 North Torrey Pines Road, La Jolla,  
CA 92037-1020, US  
(72) Robert Steven Kania  
4284 Corte Favor, San Diego, CA 92130, US  
Steven Lee Bender  
915 Reese Street, Oceanside, CA 92054, US  
Allen J. Borchardt  
5419 Via Carancho, San Diego, CA 92111, US  
John F. Braganza  
3145 Cowley Way #134, San Diego, CA 92117, US  
Stephan James Cripps  
11056 Pallon Way, San Diego, CA 92124, US

PCT

- (51) **C07D 215/54** (11) **200100589 A**  
A61K 31/47  
A61P 43/00  
C07D 405/12  
C07D 401/12  
C07D 417/12  
C07D 413/12  
C07D 409/12



<p>Ye Hua 8671 Via Mallorca #46, La Jolla, CA 92037, US Michael David Johnson 4776 Del Mar Avenue, San Diego, CA 92107, US Theodore Otto Johnson Jr. 3612 Torrey View Court, San Diego, CA 92130, US Hiep The Luu 10330 Penrod Lane, San Diego, CA 92126, US Cynthia Louise Palmer 9847 Ogram Drive, San Diego, CA 91941, US Siegfried Heinz Reich 311 Glenmont Drive, Solana Beach, CA 92075, US Anna Maria Tempczyk-Russell 320 Wood Meadow Lane, Ramona, CA 92065, US Min Teng 5185 Seachase Street, San Diego, CA 92130, US Christine Thomas 3550 Lebon Drive #6415, San Diego, CA 92122, US Michael David Varney 738 Barbara Avenue, Solana Beach, CA 92075, US Michael Brennan Wallace 7532 Charmant Drive #311, San Diego, CA 92122, US Michael Raymond Collins 16029 Caminito Tomas, San Diego, CA 92128, US</p>	<p>PCT (51) <b>C07D 239/16</b> (11) <b>200200031 A</b> A61K 31/505 C07D 239/42 (85) 21.01.2002 (21) P200200031 (30) 21.07.1999, EP, 99114372.8 (86) PCT/EP00/06504, 08.07.2000 (71) Aventis Pharma Deutschland GmbH Brüningstrasse 50, D-65929 Frankfurt am Main, DE (72) Gerhard Breipohl Geisenheimer Strasse 95, D-60529 Frankfurt am Main, DE Anuschirwan Peyman Zeilsheimer Strasse 46, D-65779 Kelkheim, DE Theodor Wollmann Im Heideck 11, D-65795 Hattersheim, DE (74) Harald Tehver Patendibüroo Turvaja OÜ, Kaupmehe 8, 10114 Tallinn, EE (54) 1,4,5,6-tetrahüdropürimidiini derivaat, selle valmistamise meetod, farmatseutiline kompositsioon, vaheühend ja selle valmistamise meetod</p>
<p>(74) Alla Hämmalov OÜ Intels, Riia 11-3, 51010 Tartu, EE (54) Indasooliühendid ja farmatseutilised kompositsioonid proteiini kinaaside inhibeerimiseks ja meetodid nende kasutamiseks</p>	<p>PCT (51) <b>C07D 239/94</b> (11) <b>200100695 A</b> C07D 215/54 C07D 405/12 A61K 31/517 A61P 35/00 (85) 20.12.2001 (21) P200100695 (30) 21.06.1999, DE, 19928281.1 30.07.1999, US, 146644 11.05.2000, DE, 10023085.7 (86) PCT/EP00/05547, 16.06.2000 (71) Boehringer Ingelheim Pharma KG Bingerstrasse 173, D-55216 Ingelheim am Rhein, DE (72) Frank Himmelsbach Ahornweg 16, D-88441 Mittelbiberach, DE Elke Langkopf Im Schloss 3, D-88447 Warthausen, DE Thomas Metz Traungasse 6/5, A-1030 Wien, AT Flavio Solca Fimbingergasse 1/9, A-1230 Wien, AT Birgit Jung Mühlstrasse 23, D-55270 Schwabenheim, DE Anke Baum Herminengasse 10/12, A-1020 Wien, AT (74) Ljubov Kesselman OÜ Kesna, Tedre 77-52, 10616 Tallinn, EE (54) Bitsüklilised heterotsüklilised ühendid, neid ühendeid sisaldavad ravimid, nende kasutamine ja meetodid nende valmistamiseks</p>
<p>PCT (51) <b>C07D 235/14</b> (11) <b>200100634 A</b> A61K 31/4184 A61P 9/10 A61P 25/18 (85) 28.11.2001 (21) P200100634 (30) 29.05.1999, DE, 19924818.4 (86) PCT/EP00/04417, 16.05.2000 (71) Bayer Aktiengesellschaft D-51368 Leverkusen, DE (72) Wolf-Dietrich Freund Neukirchener Str. 26 b, D-42799 Leichlingen, DE Stephen Lensky Dornröschenweg 10, D-51515 Kürten, DE Stephan Nicholas Müller Brillerstr. 40, D-42105 Wuppertal, DE Holger Paulsen Pahlkestr. 5, D-42115 Wuppertal, DE Jörg Keldenich Damaschkeweg 49, D-42113 Wuppertal, DE Ervin Horváth Theodor Storm Str. 4, D-51373 Leverkusen, DE Joachim Schuhmacher Fliederstr. 5, D-42109 Wuppertal, DE (74) Juta-Maris Uustalu OÜ Lasvet, Suurtüki 4a, 10133 Tallinn, EE (54) Adenosiini haaret inhibeeriva toimega asendatud fenüültsükloheksaankarboksüülhappeamiidid</p>	<p>PCT (51) <b>C07D 263/56</b> (11) <b>200100486 A</b> A61K 31/42</p>

- C07D 263/34  
C07D 413/12  
A61K 31/44  
C07D 213/40  
C07D 209/14  
C07D 307/81  
A61P 37/00  
A61P 9/00  
(85) 14.09.2001  
(21) P200100486  
(30) 15.03.1999, US, 60/124421  
(86) PCT/US00/06885, 15.03.2000  
(71) Axys Pharmaceuticals, Inc.  
180 Kimball Way, South San Francisco, CA 94080, US  
(72) John O. Link  
238 Moultrie Street, San Francisco, CA 94110, US  
Arnold J. Martelli  
1121 Douglas Avenue, Burlington, CA 94010, US  
Valeri Martichonok  
433 Font St. Blvd., San Francisco, CA 94132, US  
John W. Patterson  
1619 Montalto Drive, Mountain View, CA 94040, US  
Oliver L. Saunders  
1477 Grove Avenue #201, Burlingame, CA 94010, US  
Sheila Zipfel  
380 Edlee Avenue, Palo Alto, CA 94306, US  
(74) Lembit Mitt  
AAA Patendibüroo OÜ,  
Tartu mnt 16, 10117 Tallinn, EE  
(54) Amiinderivaadid proteaasi inhibiitoritena
- 
- PCT  
(51) **C07D 277/20** (11) **200100659 A**  
C07D 277/38  
C07D 277/62  
C07D 417/04  
C07F 9/6539  
A61K 31/426  
A61K 31/427  
A61P 35/00  
A61P 31/00  
(85) 04.12.2001  
(21) P200100659  
(30) 04.06.1999, US, 60/137810  
(86) PCT/US00/15188, 02.06.2000  
(71) Agouron Pharmaceuticals, Inc.  
10350 North Torrey Pines Road, La Jolla,  
CA 92037-1020, US  
(72) Shao Song Chu  
1604 Jerrilynn Place, Encinitas, CA 92024, US  
Larry Andrew Alegria  
9632 Galvin Avenue, San Diego, CA 92126, US  
Steven Lee Bender  
915 Reese Street, Oceanside, CA 92054, US  
Suzanne Pritchett Benedict  
4099 Sunnyhill Drive, Carlsbad, CA 92008, US  
Allen J. Borchardt  
5419 Via Carancho, San Diego, CA 92111, US  
Robert Steven Kania  
4284 Corte Favor, San Diego, CA 92130, US
- Mitchell David Nambu  
3105 Ducommun Avenue, San Diego, CA 92122, US  
Anna Maria Tempczyk-Russell  
320 Wood Meadow Lane, Ramona, CA 92065, US  
Sepehr Sarshar  
2460 Oxford Avenue, Cardiff by The Sea, CA 92007,  
US  
Dilip Bhumralkar  
13434 Bidwell Court, San Diego, CA 92129, US  
Zhengwei Peng  
13716 Tradition Street, San Diego, CA 92128, US  
Yi Michelle Yang  
8976 Gainsborough Avenue, San Diego, CA 92129,  
US  
(74) Alla Hämmalov  
OÜ Intels, Riia 11-3, 51010 Tartu, EE  
(54) Diaminotiasoolid ja nende kasutamine proteiini-  
kinaaside pärssimiseks
- 
- PCT  
(51) **C07D 401/04** (11) **200100619 A**  
A61K 31/415  
A61P 29/00  
C07D 401/14  
C07D 413/14  
C07D 471/04  
(85) 22.11.2001  
(21) P200100619  
(30) 23.06.1999, DE, 19928424.5  
12.02.2000, DE, 10006297.0  
(86) PCT/EP00/05340, 09.06.2000  
(71) Aventis Pharma Deutschland GmbH  
Brüningstrasse 50, D-65929 Frankfurt am Main, DE  
(72) Olaf Ritzeler  
Annabergstrasse 53, D-65931 Frankfurt am Main, DE  
Hans Ulrich Stilz  
Johannesallee 18, D-65929 Frankfurt, DE  
Bernhard Neises  
Flösserweg 5 c, D-77652 Offenburg, DE  
William Jerome Bock Jr.  
12741 North Meadview Way, Tucson, AZ 85737, US  
Armin Walser  
5900 N. Camino Miraval, Tucson, AZ 85718, US  
Gary A. Flynn  
9750 Cliffview Place, Tucson, AZ 85737, US  
(74) Enn Urgas  
Patendibüroo Turvaja OÜ,  
Kaupmehe 8, 10114 Tallinn, EE  
(54) Asendatud bensimidiasoolid, nende saamine ning  
kasutamine ravimi valmistamiseks, mis on ette nähtud  
NFκB aktiivsuse suurenemisest tingitud haiguste  
profülaktilikaks ja raviks
- 
- PCT  
(51) **C07D 401/04** (11) **200100653 A**  
A61K 31/445  
C07D 405/14  
(85) 03.12.2001  
(21) P200100653

- (30) 04.06.1999, ES, 9901232  
 (86) PCT/EP00/05010, 31.05.2000  
 (71) Almirall Prodesfarma, S.A.  
 General Mitre 151, E-08022 Barcelona, ES  
 (72) Lluís Pages Santacana  
 C/Calabria, 242-244, 1<sup>o</sup>, 3<sup>a</sup>, E-08029 Barcelona, ES  
 Silvia Fonquerna Pou  
 C/Sicilia, 290, 4<sup>o</sup>, 1<sup>a</sup>, E-08013 Barcelona, ES  
 Carles Puig Duran  
 Asturias, 99, 2<sup>o</sup>-2<sup>a</sup>, E-08024 Barcelona, ES  
 Dolors Fernandez Forner  
 C/Roger de Flor, 221, 5<sup>o</sup>-4<sup>a</sup>, E-08025 Barcelona, ES  
 (74) Harald Tehver  
 Patendibüroo Turvaja OÜ,  
 Kaupmehe 8, 10114 Tallinn, EE  
 (54) Indolüülpiperidiinühendid, nende valmistamismeetod,  
 kompositsioon ja nende kasutamine
- 
- PCT  
**(51) C07D 401/06** (11) 200100692 A  
 C07D 471/04  
 C07D 401/14  
 C07D 413/14  
 C07D 417/14  
 C07D 405/14  
 A61K 31/501  
 A61K 31/4439  
 A61K 31/454  
 A61K 31/4184  
 A61K 31/4188  
 A61P 31/14  
 (85) 19.12.2001  
 (21) P200100692  
 (30) 28.06.1999, EP, 99202087.5  
 11.02.2000, EP, 00200452.1  
 (86) PCT/EP00/05676, 20.06.2000  
 (71) Janssen Pharmaceutica N.V.  
 Turnhoutseweg 30, B-2340 Beerse, BE  
 (72) Frans Eduard Janssens  
 Janssen Pharmaceutica N.V., Turnhoutseweg 30,  
 B-2340 Beerse, BE  
 Kathleen Petrus Marie-José Meersman  
 Janssen Pharmaceutica N.V., Turnhoutseweg 30,  
 B-2340 Beerse, BE  
 François Maria Sommen  
 Janssen Pharmaceutica N.V., Turnhoutseweg 30,  
 B-2340 Beerse, BE  
 Jérôme Emile Georges Guillemont  
 Janssen Cilag S.A., 1, rue Camille Desmoulins,  
 TSA 91003, Cedex 9, F-92787 Issy-les-Moulineaux,  
 FR  
 Jean Fernand Armand Lacrampe  
 Janssen Cilag S.A., 1, rue Camille Desmoulins,  
 TSA 91003, Cedex 9, F-92787 Issy-les-Moulineaux,  
 FR  
 Koenraad Jozef Lodewijk Marcel Andries  
 Janssen Pharmaceutica N.V., Turnhoutseweg 30,  
 B-2340 Beerse, BE  
 (74) Harald Tehver  
 Patendibüroo Turvaja OÜ,
- Kaupmehe 8, 10114 Tallinn, EE  
 (54) Respiratoorse süntsütaalviiruse replikatsiooni  
 inhibiitorid, nende kasutamine ja valmistamismeetod,  
 farmatseutiline kompositsioon ja selle valmistamis-  
 meetod ning produkt
- 
- PCT  
**(51) C07D 401/12** (11) 200100556 A  
 A61K 31/33  
 A61K 31/19  
 A61P 43/00  
 C07D 257/04  
 C07D 215/14  
 C07D 215/18  
 C07D 217/04  
 C07D 417/12  
 C07D 215/12  
 C07D 403/12  
 C07D 239/90  
 C07D 405/12  
 C07D 241/44  
 C07D 409/12  
 C07D 215/60  
 C07D 231/56  
 C07D 213/64  
 C07D 215/22  
 C07D 307/81  
 C07D 333/28  
 C07D 209/18  
 C07D 209/34  
 C07D 263/32  
 C07D 215/38  
 C07C 233/11  
 C07C 69/52  
 C07C 321/28  
 C07C 57/03  
 C07C 63/00  
 (85) 25.10.2001  
 (21) P200100556  
 (30) 28.04.1999, US, 60/131455  
 (86) PCT/US00/11833, 28.04.2000  
 (71) Aventis Pharma Deutschland GmbH  
 Brüningstrasse 50, D-65929 Frankfurt am Main, DE  
 (72) Zaid Jayyosi  
 108 Cherrywood Court, Collegeville, PA 19426, US  
 Gerard M. McGeehan  
 1711 Spring House Road, Chester Springs, PA 19425,  
 US  
 Michael F. Kelley  
 1086 Heartsease Drive, West Chester, PA 19382, US  
 Richard F. Labaudiniere  
 220 Richard Way, Collegeville, PA 19426, US  
 Litao Zhang  
 456 Shakespere Drive, Collegeville, PA 19426, US  
 Robert D. Groneberg  
 4173 Ironbridge Drive, Collegeville, PA 19426, US  
 Daniel G. McGarry  
 Apartment 1148, 3000 Valley Forge Circle,  
 King of Prussia, PA 19406, US  
 Thomas J. Caulfield

- 362 Vista Drive, Phoenixville, PA 19460, US  
Anne Minnich  
2107 Goodwin Lane, Montgomeryville, PA 19454, US  
Mark Bobko  
526 Summercroft Drive, Exton, PA 19341, US
- (74) Enn Urgas  
Patendibüroo Turvaja OÜ,  
Kaupmehe 8, 10114 Tallinn, EE
- (54) Diariüülhappe derivaat, seda sisaldav farmatseutiline kompositsioon ja ühendi kasutamine ravimite valmistamiseks

PCT

- (51) **C07D 401/12** (11) **200100586 A**  
C07D 453/02  
C07D 413/12  
C07D 417/12  
C07D 215/22  
C07D 209/34  
A61K 31/4709  
A61K 31/404  
A61P 25/00
- (85) 06.11.2001  
(21) P200100586  
(30) 06.05.1999, US, 60/132858  
(86) PCT/IB00/00461, 13.04.2000  
(71) Pfizer Products Inc.  
Eastern Point Road, Groton, CT 06340, US
- (72) Susan Beth Sobolov-Jaynes  
Pfizer Central Research, Eastern Point Road, Groton, CT 06340, US
- (74) Heinu Koitel  
Patendi- & Kaubamärgibüroo Koitel OÜ,  
Tartu mnt 65, 10115 Tallinn, EE
- (54) Asendatud bensolaktaamühendid

PCT

- (51) **C07D 401/12** (11) **200100631 A**  
C07D 405/14  
A61K 31/44  
A61P 9/10
- (85) 27.11.2001  
(21) P200100631  
(30) 27.05.1999, US, 60/136608  
(86) PCT/IB00/00313, 20.03.2000  
(71) Pfizer Products Inc.  
Eastern Point Road, Groton, CT 06340, US
- (72) George Chang  
Pfizer Central Research, Eastern Point Road, Groton, CT 06340, US  
Ernest Seiichi Hamanaka  
Pfizer Central Research, Eastern Point Road, Groton, CT 06340, US  
John Lawrence Lamattina  
Pfizer Central Research, Eastern Point Road, Groton, CT 06340, US
- (74) Heinu Koitel  
Patendi- & Kaubamärgibüroo Koitel OÜ,  
Tartu mnt 65, 10115 Tallinn, EE

- (54) Amlodipiini ja atorvastatiini ühised eelravimid

PCT

- (51) **C07D 401/12** (11) **200100641 A**  
C07D 401/14  
A61K 31/495
- (85) 29.11.2001  
(21) P200100641  
(30) 04.06.1999, US, 60/137538  
16.07.1999, US, 60/144291
- (86) PCT/US00/15140, 01.06.2000  
(71) Merck & Co., Inc.  
126 East Lincoln Avenue, Rahway, NJ 07065-0907, US
- (72) Christopher S. Burgey  
126 East Lincoln Avenue, Rahway, NJ 07065-0907, US  
Kyle A. Robinson  
126 East Lincoln Avenue, Rahway, NJ 07065-0907, US  
Peter D. Williams  
126 East Lincoln Avenue, Rahway, NJ 07065-0907, US  
Craig A. Coburn  
126 East Lincoln Avenue, Rahway, NJ 07065-0907, US  
Terry A. Lyle  
126 East Lincoln Avenue, Rahway, NJ 07065-0907, US  
Philip E. Sanderson  
126 East Lincoln Avenue, Rahway, NJ 07065-0907, US
- (74) Harald Tehver  
Patendibüroo Turvaja OÜ,  
Kaupmehe 8, 10114 Tallinn, EE
- (54) Pürasinooniühendid, trombiini inhibeeriv farmatseutiline kompositsioon ja meetod trombitekke inhibeerimiseks veres

PCT

- (51) **C07D 401/14** (11) **200100694 A**  
A61K 31/4709  
A61K 31/4375  
A61K 31/437  
A61K 31/498  
A61K 31/4409  
A61K 31/436  
A61P 11/00  
A61P 31/12  
C07D 471/04  
C07D 417/14  
C07D 413/14  
C07D 409/14  
C07D 401/06  
C07D 491/056
- (85) 20.12.2001  
(21) P200100694  
(30) 28.06.1999, EP, 99202089.1  
(86) PCT/EP00/05677, 20.06.2000

- (71) Janssen Pharmaceutica N.V.  
Turnhoutseweg 30, B-2340 Beerse, BE
- (72) Frans Eduard Janssens  
Janssen Pharmaceutica N.V., Turnhoutseweg 30,  
B-2340 Beerse, BE  
Jean Fernand Armand Lacrampe  
Janssen Cilag S.A., 1, rue Camille Desmoulins,  
TSA 91003, Cedex 9, F-92787 Issy-les-Moulineaux,  
FR  
Jérôme Emile Georges Guillemont  
Janssen Cilag S.A., 1, rue Camille Desmoulins,  
TSA 91003, Cedex 9, F-92787 Issy-les-Moulineaux,  
FR  
Marc Gaston Venet  
Janssen-Cilag S.A., 1, rue Camille Desmoulins,  
TSA 91003, F-92787 Issy-les-Moulineaux Cedex 9, FR  
Koenraad Jozef Lodewijk Marcel Andries  
Janssen Pharmaceutica N.V., Turnhoutseweg 30,  
B-2340 Beerse, BE
- (74) Harald Tehver  
Patendibüroo Turvaja OÜ,  
Kaupmehe 8, 10114 Tallinn, EE
- (54) Respiratoorse süntsütaalviiruse replikatsiooni  
inhibiitorid, nende valmistamise meetod ja vaheühendid,  
farmatseutiline kompositsioon ja selle valmistamis-  
meetod ning produkt

PCT

- (51) **C07D 405/12** (11) **200100612 A**  
A61K 31/453  
A61P 25/28  
A61P 25/24  
A61P 25/16
- (85) 19.11.2001  
(21) P200100612  
(30) 21.05.1999, US, 60/135399  
(86) PCT/IB00/00493, 20.04.2000  
(71) Pfizer Products Inc.  
Eastern Point Road, Groton, CT 06340, US
- (72) Ronald Scott Obach  
44 Eagle Ridge Drive, Gales Ferry, CT 06335, US  
Douglas Alan Scully  
50 Williams Street, Noank, CT 06340, US
- (74) Heinu Koitel  
Patendi- & Kaubamärgibüroo Koitel OÜ,  
Tartu mnt 65, 10115 Tallinn, EE
- (54) 1-trifluorometüül-4-hüdroksü-7-piperidinüül-amino-  
metüülkromaanid derivaadid

PCT

- (51) **C07D 405/12** (11) **200100639 A**  
C07D 417/12  
A61K 31/4164  
A61P 9/08
- (85) 29.11.2001  
(21) P200100639  
(30) 02.06.1999, EP, 99201747.5  
(86) PCT/EP00/04746, 23.05.2000  
(71) Janssen Pharmaceutica N.V.

- Turnhoutseweg 30, B-2340 Beerse, BE
- (72) Kristof Van Emelen  
Janssen Pharmaceutica N.V., Turnhoutseweg 30,  
B-2340 Beerse, BE  
Marcel Frans Leopold De Bruyn  
Janssen Pharmaceutica N.V., Turnhoutseweg 30,  
B-2340 Beerse, BE
- (74) Harald Tehver  
Patendibüroo Turvaja OÜ,  
Kaupmehe 8, 10114 Tallinn, EE
- (54) Aminoalküül-asendatud bensodioksani, bensofuraani  
või bensopüraani derivaadid, nende valmistamis-  
meetod, farmatseutiline kompositsioon ja selle  
valmistamise meetod

PCT

- (51) **C07D 405/12** (11) **200200633 A**  
A61K 31/445
- (85) 12.11.2002  
(21) P200200633  
(62) 08.12.1999, EE, P199900570  
(86) PCT/NL97/00328, 10.06.1997  
(71) Synthron B.V.  
Microweg 22, NL-6545 CM Nijmegen, NL
- (72) Franciscus Bernardus Gemma Benneker  
Graadt van Roggenstraat 10, NL-6522 AK Nijmegen,  
NL  
Frans van Dalen  
Schepen Smitslaan 14, NL-5673 BG Nuenen, NL  
Jacobus Maria Lemmens  
Lodewijkstraat 30, NL-6585 KM Mook, NL  
Theodorus Hendricus Antonium Peters  
G.A. van Nispenstraat 22, NL-6814 JB Arnhem, NL  
Frantisek Picha  
Mosnova 8, 615 00 Brno, CZ
- (74) Enn Urgas  
Patendibüroo Turvaja OÜ,  
Kaupmehe 8, 10114 Tallinn, EE
- (54) Meetod triasendatud 4-fenüülpiperidiinühendi soola ja  
aluse vormide saamiseks, saadud soola ja aluse vormid

PCT

- (51) **C07D 405/14** (11) **200100575 A**  
A61K 31/4196  
A61P 31/10
- (85) 01.11.2001  
(21) P200100575  
(30) 04.05.1999, US, 60/132699  
(86) PCT/EP00/03740, 20.04.2000  
(71) Janssen Pharmaceutica N.V.  
Turnhoutseweg 30, B-2340 Beerse, BE
- (72) Lieven Meerpoel  
Kardinaal Cardijnlaan 55, B-2340 Beerse, BE  
Leo Jacobus Jozef Backx  
Broekstraat 92, B-2370 Arendonk, BE
- (74) Harald Tehver  
Patendibüroo Turvaja OÜ,  
Kaupmehe 8, 10114 Tallinn, EE
- (54) Seentevastased eetrid, nende valmistamise meetod ja

- kasutamine, kompositsioon ja selle valmistamismeetod
- 
- PCT  
**(51) C07D 405/14 (11) 200100640 A**  
 C07D 405/12  
 A61K 31/505  
 A61P 9/00  
 (85) 29.11.2001  
 (21) P200100640  
 (30) 02.06.1999, EP, 99201746.7  
 (86) PCT/EP00/04747, 23.05.2000  
 (71) Janssen Pharmaceutica N.V.  
 Turnhoutseweg 30, B-2340 Beerse, BE  
 (72) Marcel Frans Leopold De Bruyn  
 Janssen Pharmaceutica N.V., Turnhoutseweg 30,  
 B-2340 Beerse, BE  
 Kristof Van Emelen  
 Janssen Pharmaceutica N.V., Turnhoutseweg 30,  
 B-2340 Beerse, BE  
 Piet Tom Bert Paul Wigerinck  
 Janssen Pharmaceutica N.V., Turnhoutseweg 30,  
 B-2340 Beerse, BE  
 Wim Gaston Verschueren  
 Janssen Pharmaceutica N.V., Turnhoutseweg 30,  
 B-2340 Beerse, BE  
 (74) Harald Tehver  
 Patendibüroo Turvaja OÜ,  
 Kaupmehe 8, 10114 Tallinn, EE  
 (54) Pürrolidiniül-, piperidül- või homopiperidül-  
 asendatud bensodioksaani, bensofuraani või benso-  
 püraani derivaadid, nende valmistamismeetod, farmat-  
 seutiline kompositsioon ja selle valmistamismeetod
- 
- PCT  
**(51) C07D 409/10 (11) 200100572 A**  
 A61K 31/415  
 (85) 31.10.2001  
 (21) P200100572  
 (30) 05.05.1999, DE, 19920815.8  
 21.12.1999, DE, 19961686.8  
 (86) PCT/EP00/03891, 29.04.2000  
 (71) Aventis Pharma Deutschland GmbH  
 Brüningstrasse 50, D-65929 Frankfurt am Main, DE  
 (72) Holger Heitsch  
 Castellumstrasse 52, D-55252 Mainz-Kastel, DE  
 Gabriele Wiemer  
 Ernst-Moritz-Arndt 21, D-61476 Kronberg, DE  
 (74) Enn Urgas  
 Patendibüroo Turvaja OÜ,  
 Kaupmehe 8, 10114 Tallinn, EE  
 (54) 1-(p-tienüülbensüül)imidasool, seda sisaldav  
 farmatseutiline preparaat ja nende raviotstarbeline  
 kasutamine
- 
- PCT  
**(51) C07D 413/12 (11) 200100528 A**  
 A61K 31/44  
 (85) 11.10.2001
- (21) P200100528  
 (30) 12.04.1999, GB, 9908355.2  
 29.06.1999, US, 60/141470  
 (86) PCT/GB00/01393, 12.04.2000  
 (71) Aventis Pharma Limited  
 Aventis House, 50 Kings Hill Avenue, West Malling,  
 Kent ME19 4AH, GB  
 (72) David Edward Clark  
 Aventis Pharma Limited, Rainham Road South,  
 Dagenham, Essex RM10 7XS, GB  
 Paul Robert Eastwood  
 Aventis Pharma Limited, Rainham Road South,  
 Dagenham, Essex RM10 7XS, GB  
 Neil Victor Harris  
 Aventis Pharma Limited, Rainham Road South,  
 Dagenham, Essex RM10 7XS, GB  
 Clive McCarthy  
 Aventis Pharma Limited, Rainham Road South,  
 Dagenham, Essex RM10 7XS, GB  
 Andrew David Morley  
 Aventis Pharma Limited, Rainham Road South,  
 Dagenham, Essex RM10 7XS, GB  
 Stephen Dennis Pickett  
 Aventis Pharma Limited, Rainham Road South,  
 Dagenham, Essex RM10 7XS, GB  
 (74) Enn Urgas  
 Patendibüroo Turvaja OÜ,  
 Kaupmehe 8, 10114 Tallinn, EE  
 (54) Asendatud bitsükiline heteroarüülühend, seda sisaldav  
 farmatseutiline kompositsioon ning nende raviots-  
 tarbeline kasutamine
- 
- PCT  
**(51) C07D 453/02 (11) 200100655 A**  
 A61K 31/435  
 A61P 25/28  
 A61P 1/08  
 (85) 03.12.2001  
 (21) P200100655  
 (30) 01.06.1999, US, 60/136995  
 (86) PCT/IB00/00663, 17.05.2000  
 (71) Pfizer Products Inc.  
 Eastern Point Road, Groton, CT 06340, US  
 (72) Stephen Sargent Massett  
 Pfizer Central Research, Eastern Point Road, Groton,  
 CT 06340, US  
 George Joseph Quallich  
 Pfizer Central Research, Eastern Point Road, Groton,  
 CT 06340, US  
 Peter Robert Rose  
 Pfizer Central Research, Eastern Point Road, Groton,  
 CT 06340, US  
 Lewin Theophilus Wint  
 Pfizer Central Research, Eastern Point Road, Groton,  
 CT 06340, US  
 (74) Heinu Koitel  
 Patendi- & Kaubamärgibüroo Koitel OÜ,  
 Tartu mnt 65, 10115 Tallinn, EE  
 (54) Kristallilise (2-bensüül-1-asabitsüklo[2,2,2]okt-3-  
 üül)-(5-isopropüül-2-metoksübensüül)-amiintsitraadi

polümorfid kui NK-1 retseptori antagonistid

PCT

PCT

- (51) C07D 453/02** (11) 200100656 A  
 A61K 31/439  
 A61P 1/08  
 (85) 03.12.2001  
 (21) P200100656  
 (30) 01.06.1999, US, 60/136992  
 (86) PCT/IB00/00665, 18.05.2000  
 (71) Pfizer Products Inc.  
 Eastern Point Road, Groton, CT 06340, US  
 (72) Michael James Castaldi  
 Pfizer Inc., Central Research Division,  
 Eastern Point Road, Groton, CT 06340, US  
 George Joseph Quallich  
 Pfizer Inc., Central Research Division,  
 Eastern Point Road, Groton, CT 06340, US  
 Lewin Theophilus Wint  
 Pfizer Inc., Central Research Division,  
 Eastern Point Road, Groton, CT 06340, US  
 (74) Heinu Koitel  
 Patendi- & Kaubamärgibüroo Koitel OÜ,  
 Tartu mnt 65, 10115 Tallinn, EE  
 (54) Kristallilise asabitsüklo(2,2,2)oktaan-3-amiinsitraadi  
 polümorfid ja nende ravimsegud

- (51) C07D 471/08** (11) 200100674 A  
 C07D 471/20  
 A61K 31/435  
 (85) 11.12.2001  
 (21) P200100674  
 (30) 16.06.1999, SE, 9902270-9  
 (86) PCT/SE00/01253, 15.06.2000  
 (71) AstraZeneca AB  
 S-151 85 Södertälje, SE  
 (72) Annika Björe  
 AstraZeneca R&D Mölndal, S-431 83 Mölndal, SE  
 Magnus Björsne  
 AstraZeneca R&D Mölndal, S-431 83 Mölndal, SE  
 Torbjörn Halvarsson  
 AstraZeneca R&D Mölndal, S-431 83 Mölndal, SE  
 Kurt-Jürgen Hoffmann  
 AstraZeneca R&D Mölndal, S-431 83 Mölndal, SE  
 Bertil Samuelsson  
 AstraZeneca R&D Mölndal, S-431 83 Mölndal, SE  
 Gert Strandlund  
 AstraZeneca R&D Mölndal, S-431 83 Mölndal, SE  
 (74) Jüri Käosaar  
 Patendibüroo Käosaar & Co OÜ,  
 Tähe 94, 50107 Tartu, EE  
 (54) Bispidiini uued arütmiaavastased ühendid, mida  
 kasutatakse südame arütmia ravis

PCT

- (51) C07D 453/02** (11) 200100698 A  
 A61K 31/435  
 A61P 25/28  
 (85) 20.12.2001  
 (21) P200100698  
 (30) 22.06.1999, US, 60/140233  
 (86) PCT/IB00/00756, 06.06.2000  
 (71) Pfizer Products Inc.  
 Eastern Point Road, Groton, CT 06340, US  
 (72) Douglas John Meldrum Allen  
 Pfizer Inc., Central Research Division,  
 Eastern Point Road, Groton, CT 06340, US  
 Troy Anthony Appleton  
 Pfizer Inc., Central Research Division,  
 Eastern Point Road, Groton, CT 06340, US  
 Michael Jon Gumkowski  
 Pfizer Inc., Central Research Division,  
 Eastern Point Road, Groton, CT 06340, US  
 David Joseph Muehlbauer  
 Pfizer Inc., Central Research Division,  
 Eastern Point Road, Groton, CT 06340, US  
 Timothy Norris  
 Pfizer Inc., Central Research Division,  
 Eastern Point Road, Groton, CT 06340, US  
 (74) Heinu Koitel  
 Patendi- & Kaubamärgibüroo Koitel OÜ,  
 Tartu mnt 65, 10115 Tallinn, EE  
 (54) Kristallilise (2-benshüdrüül-1-asabitsüklo[2,2,2]okt-3-  
 üül)-(5-isopropüül-2-metoksübensüül)-ammoonium-  
 kloriidi polümorfid kui NK-1 retseptori antagonistid

PCT

- (51) C07D 471/08** (11) 200100675 A  
 C07D 471/20  
 A61K 31/435  
 (85) 11.12.2001  
 (21) P200100675  
 (30) 16.06.1999, SE, 9902268-3  
 (86) PCT/SE00/01254, 15.06.2000  
 (71) AstraZeneca AB  
 S-151 85 Södertälje, SE  
 (72) Christer Alstermark  
 AstraZeneca R&D Mölndal, S-431 83 Mölndal, SE  
 Kjell Andersson  
 AstraZeneca R&D Mölndal, S-431 83 Mölndal, SE  
 Annika Björe  
 AstraZeneca R&D Mölndal, S-431 83 Mölndal, SE  
 Magnus Björsne  
 AstraZeneca R&D Mölndal, S-431 83 Mölndal, SE  
 Eva-Lotte Lindstedt Alstermark  
 AstraZeneca R&D Mölndal, S-431 83 Mölndal, SE  
 Göran Nilsson  
 AstraZeneca R & D Mölndal, S-431 83 Mölndal, SE  
 Magnus Polla  
 AstraZeneca R&D Mölndal, S-431 83 Mölndal, SE  
 Gert Strandlund  
 AstraZeneca R&D Mölndal, S-431 83 Mölndal, SE  
 Ylva Örtengren  
 AstraZeneca R & D Mölndal, S-431 83 Mölndal, SE  
 (74) Jüri Käosaar  
 Patendibüroo Käosaar & Co OÜ,  
 Tähe 94, 50107 Tartu, EE  
 (54) Bispidiini uued arütmiaavastased ühendid, mida

kasutatakse südame arütmia ravis

PCT

**(51) C07D 471/08 (11) 200100678 A**

C07D 471/20

A61K 31/435

(85) 14.12.2001

(21) P200100678

(30) 16.06.1999, SE, 9902271-7

(86) PCT/SE00/01251, 15.06.2000

(71) AstraZeneca AB

S-151 85 Södertälje, SE

(72) Marianne Frantsi

AstraZeneca R&amp;D Mölndal, S-431 83 Mölndal, SE

Kurt-Jürgen Hoffmann

AstraZeneca R&amp;D Mölndal, S-431 83 Mölndal, SE

Gert Strandlund

AstraZeneca R&amp;D Mölndal, S-431 83 Mölndal, SE

(74) Jüri Käosaar

Patendibüroo Käosaar &amp; Co OÜ,

Tähe 94, 50107 Tartu, EE

(54) Bispidiini uued arütmiaavastased ühendid, mida kasutatakse südame arütmia ravis

PCT

**(51) C07D 471/08 (11) 200100679 A**

C07D 471/20

A61K 31/435

(85) 14.12.2001

(21) P200100679

(30) 16.06.1999, SE, 9902269-1

(86) PCT/SE00/01252, 15.06.2000

(71) AstraZeneca AB

S-151 85 Södertälje, SE

(72) Magnus Björsne

AstraZeneca R&amp;D Mölndal, S-431 83 Mölndal, SE

Marianne Frantsi

AstraZeneca R&amp;D Mölndal, S-431 83 Mölndal, SE

Kurt-Jürgen Hoffmann

AstraZeneca R&amp;D Mölndal, S-431 83 Mölndal, SE

Bengt Ohlsson

AstraZeneca R &amp; D Mölndal, S-431 83 Mölndal, SE

(74) Jüri Käosaar

Patendibüroo Käosaar &amp; Co OÜ,

Tähe 94, 50107 Tartu, EE

(54) Bispidiini uued arütmiaavastased ühendid, mida kasutatakse südame arütmia ravis

PCT

**(51) C07D 471/20 (11) 200200033 A**

C07D 487/10

C07D 495/10

C07D 497/10

A61K 31/438

A61K 31/4747

A61K 31/4985

(85) 21.01.2002

(21) P200200033

(30) 21.07.1999, SE, 9902762-5

27.01.2000, SE, 0000263-4

(86) PCT/SE00/01506, 20.07.2000

(71) AstraZeneca AB

S-151 85 Södertälje, SE

(72) Odd-Geir Berge

AstraZeneca R &amp; D Södertälje, S-151 85 Södertälje, SE

Alf Claesson

AstraZeneca R &amp; D Södertälje, S-151 85 Södertälje, SE

Britt-Marie Swahn

AstraZeneca R &amp; D Södertälje, S-151 85 Södertälje, SE

(74) Jüri Käosaar

Patendibüroo Käosaar &amp; Co OÜ,

Tähe 94, 50107 Tartu, EE

(54) Uued ühendid

PCT

**(51) C07D 487/04 (11) 200100566 A**

A61K 31/505

(85) 29.10.2001

(21) P200100566

(30) 28.04.1999, FR, 99/05398

(86) PCT/FR00/01174, 28.04.2000

(71) Warner-Lambert Company

201 Tabor Road, Morris Plains, NJ 07950, US

(72) Bernard Gaudilliere

28, rue de Zillina, F-92000 Nanterre, FR

Rémi Lavalette

5, rue Léontine Sohier, F-91160 Longjumeau, FR

Charles Andrianjara

3, rue Auguste Daix, F-94260 Fresnes, FR

Francine Breuzard

42, rue Fontaine Cornaille,

F-91400 Quincy sous Senart, FR

(74) Heinu Koitel

Patendi- &amp; Kaubamärgibüroo Koitel OÜ,

Tartu mnt 65, 10115 Tallinn, EE

(54) Fosfodiesteras-4 inhibeervad 1-aminotriasolo[4,3-a] kinasoliin-5-oonid ja/või -5-tioonid

PCT

**(51) C07D 493/04 (11) 200100568 A**

C07D 405/06

C07D 417/06

C07D 405/14

C07D 413/06

A61K 31/335

(85) 30.10.2001

(21) P200100568

(30) 30.04.1999, DE, 19921086.1

04.11.1999, DE, 19954228.7

27.03.2000, DE, 10015836.6

(86) PCT/IB00/00657, 01.05.2000

(71) Schering Aktiengesellschaft

Müllerstrasse 178, D-13353 Berlin, DE

(72) Ulrich Klar



- Isegrimsteig 8a, D-13503 Berlin, DE  
Wolfgang Schwede  
Klosterheider Weg 35, D-13467 Berlin, DE  
Werner Skuballa  
Mattersburger Weg 12, D-13465 Berlin, DE  
Bernd Buchmann  
Erdmannstrasse 44, D-16540 Hohen Neuendorf, DE  
Jens Hoffmann  
Grossstückenfeld 27, D-16567 Mühlenbeck, DE  
Rosemarie Lichtner  
Belziger Strasse 39, D-10823 Berlin, DE
- (74) Juta-Maris Uustalu  
OÜ Lasvet, Suurtüki 4a, 10133 Tallinn, EE
- (54) 6-alkenüül-, 6-alkünüül- ja 6-epoksüepotilooni derivaadid, nende valmistamismeetod ja kasutamine farmatseutilistes seadmetes

PCT

- (51) **C07F 9/38** (11) **200100573 A**  
C07D 213/54  
C07D 211/34  
A61K 31/662  
A61K 31/44  
A61K 31/445

- (85) 31.10.2001  
(21) P200100573  
(30) 03.05.1999, SE, 9901572-9  
(86) PCT/SE00/00846, 03.05.2000  
(71) AstraZeneca AB  
S-151 85 Södertälje, SE  
(72) Marcel Linschoten  
AstraZeneca R&D Mölndal, S-431 83 Mölndal, SE  
Magnus Polla  
AstraZeneca R&D Mölndal, S-431 83 Mölndal, SE  
(74) Jüri Käosaar  
Patendibüroo Käosaar & Co OÜ,  
Tähe 94, 50107 Tartu, EE  
(54) Uued ühendid, nende valmistamise meetod ning kasutamine

PCT

- (51) **C07F 15/00** (11) **200100536 A**

- (85) 15.10.2001  
(21) P200100536  
(30) 13.04.1999, US, 60/128939  
(86) PCT/CA00/00385, 11.04.2000  
(71) AnorMED Inc.  
No. 200-20353 64th Ave, Langley,  
British Columbia V2Y 1N5, CA  
(72) Ernest S. Y. Wong  
Unit 50, 8844-208th Street, Langley,  
British Columbia V1M 3X7, CA  
Christen M. Giandomenico  
778 Elm Avenue, Blaine, WA 98230, US  
(74) Heinu Koitel  
Patendi- & Kaubamärgibüroo Koitel OÜ,  
Tartu mnt 65, 10115 Tallinn, EE

- (54) Amiini-plaatina komplekside valmistamismeetod

PCT

- (51) **C07H 17/08** (11) **200100544 A**  
A61K 31/70

- (85) 18.10.2001  
(21) P200100544  
(30) 20.04.1999, HR, P990116A  
(86) PCT/HR00/00009, 19.04.2000  
(71) Pliva, farmaceutska industrija, dioničko društvo  
Ulica grada Vukovara 49, HR-10000 Zagreb, HR  
(72) Gorjana Lazarevski  
Barutanski jarak 18, HR-10000 Zagreb, HR  
Sulejman Alihodžić  
Šmarjetski put 6, HR-10000 Zagreb, HR  
Gabrijela Kobrehel  
Dobriše Cesarića 8, HR-10000 Zagreb, HR  
Stjepan Mutak  
Jagnedje 1, HR-10000 Zagreb, HR  
(74) Harald Tehver  
Patendibüroo Turvaja OÜ,  
Kaupmehe 8, 10114 Tallinn, EE  
(54) 15-lülilised 8a- ja 9a-laktaamid, nende valmistamis-  
meetod ja farmatseutiline kompositsioon

PCT

- (51) **C07H 17/08** (11) **200100571 A**  
A61K 31/70  
A61P 31/04

- (85) 31.10.2001  
(21) P200100571  
(30) 03.05.1999, HR, P990129A  
(86) PCT/HR00/00012, 02.05.2000  
(71) Pliva, farmaceutska industrija, dioničko društvo  
Ulica grada Vukovara 49, HR-10000 Zagreb, HR  
(72) Amalija Narandja  
Bartula Kašića 6, HR-10000 Zagreb, HR  
Nevenka Lopotar  
Šublinov brijeg 116, HR-10090 Zagreb, HR  
Marko Djerek  
Bartula Kašića 4, HR-10000 Zagreb, HR  
Dražen Pavlović  
Ivana Visina 1, HR-10020 Zagreb, HR  
(74) Harald Tehver  
Patendibüroo Turvaja OÜ,  
Kaupmehe 8, 10114 Tallinn, EE  
(54) 3-desoksüdesmükosiini derivaadid ja nende valmis-  
tamismeetod

PCT

- (51) **C07H 17/08** (11) **200100582 A**  
A61K 31/70  
A61P 31/04

- (85) 02.11.2001  
(21) P200100582  
(30) 03.05.1999, HR, P990130A  
(86) PCT/HR00/00013, 02.05.2000  
(71) Pliva, farmaceutska industrija, dioničko društvo

- (72) Ulica grada Vukovara 49, HR-10000 Zagreb, HR  
Zorica Marušić- Ištuk  
Frana Kršinića 11, HR-10430 Samobor, HR  
Nedjelko Kujundžić  
Slavenskog 4, HR-10000 Zagreb, HR  
Gabrijela Kobrehel  
Dobriše Cesarića 8, HR-10000 Zagreb, HR  
Stjepan Mutak  
Jagnedje 1, HR-10000 Zagreb, HR  
Nataša Maršić  
Nova cesta 1, HR-10000 Zagreb, HR
- (74) Harald Tehver  
Patendibüroo Turvaja OÜ,  
Kaupmehe 8, 10114 Tallinn, EE
- (54) 9a-N-(N<sup>n</sup>-arüülkarbamooül)- ja 9a-N-(N<sup>n</sup>-arüül-  
tiokarbamoüül)-9-desokso-9a-asa-9a-homoerütro-  
mütsiini A halogeenderivaadid, nende valmistamis-  
meetod, farmatseutiline kompositsioon ja kasutamine

PCT

- (51) **C07H 17/08** (11) **200100613 A**  
A61K 31/7048  
A61P 31/04
- (85) 19.11.2001  
(21) P200100613  
(30) 24.05.1999, US, 60/135468  
(86) PCT/IB00/00502, 25.04.2000  
(71) Pfizer Products Inc.  
Eastern Point Road, Groton, CT 06340, US
- (72) John Philip Dirlam  
Pfizer Central Research, Eastern Point Road, Groton,  
CT 06340, US  
Takushi Kaneko  
Pfizer Central Research, Eastern Point Road, Groton,  
CT 06340, US  
Hamish Alastair Irvine McArthur  
Pfizer Central Research, Eastern Point Road, Groton,  
CT 06340, US  
Wei-Guo Su  
Pfizer Central Research, Eastern Point Road, Groton,  
CT 06340, US  
Yong-Jin Wu  
Pfizer Central Research, Eastern Point Road, Groton,  
CT 06340, US
- (74) Heinu Koitel  
Patendi- & Kaubamärgibüroo Koitel OÜ,  
Tartu mnt 65, 10115 Tallinn, EE
- (54) 13-metüülerütromütsiini derivaadid

PCT

- (51) **C07H 17/08** (11) **200100699 A**  
A61K 31/70  
A61P 31/04
- (85) 20.12.2001  
(21) P200100699  
(30) 30.06.1999, US, 60/141681  
(86) PCT/IB00/00785, 13.06.2000  
(71) Pfizer Products Inc.  
Eastern Point Road, Groton, CT 06340, US

- (72) Robert John Rafka  
Pfizer Inc., Central Research Division,  
Eastern Point Road, Groton, CT 06340, US  
Colman Brendan Ragan  
Pfizer Inc., Central Research Division,  
Eastern Point Road, Groton, CT 06340, US  
Douglas John Meldrum Allen  
Pfizer Inc., Central Research Division,  
Eastern Point Road, Groton, CT 06340, US
- (74) Heinu Koitel  
Patendi- & Kaubamärgibüroo Koitel OÜ,  
Tartu mnt 65, 10115 Tallinn, EE
- (54) 4<sup>n</sup>-asendatud-9-deokso-9A-asa-9A-homoerütromütsiini  
derivaadi difosfaatsool ja selle farmatseutiline  
kompositsioon

PCT

- (51) **C07J 9/00** (11) **200100592 A**  
C07J 15/00  
A61K 31/575  
A61P 15/16  
A61P 15/18
- (85) 09.11.2001  
(21) P200100592  
(30) 10.05.1999, EP, 99250153.6  
(86) PCT/EP00/04092, 05.05.2000  
(71) Schering Aktiengesellschaft  
Müllerstrasse 178, D-13353 Berlin, DE
- (72) Peter Esperling  
Furkastrasse 15c, 12107 Berlin, DE  
Joachim Kuhnke  
Schlegelstrasse 2, 14469 Potsdam, DE  
Henry Laurent  
Glambecker Weg 21, 13467 Berlin, DE  
Thorsten Blume  
Kurhausstrasse 18, 13467 Berlin, DE  
Christa Hegele-Hartung  
Woellenbeck 101, D-45470 Mülheim a.d. Ruhr, DE  
Monika Lessl  
Wilhelmstrasse 9, D-13467 Berlin, DE
- (74) Juta-Maris Uustalu  
OÜ Lasvet, Suurtüki 4a, 10133 Tallinn, EE
- (54) 14β-H-steroolid, neid sisaldavad farmatseutilised  
kompositsioonid ja nende derivaatide kasutamine  
meioosi reguleerivate ravimite valmistamiseks

PCT

- (51) **C07K 1/107** (11) **200100600 A**  
C07K 1/06  
C07K 5/11  
C07K 5/117  
C07K 5/062  
C07K 9/00  
A61K 38/04  
A61P 35/00
- (85) 13.11.2001  
(21) P200100600  
(30) 14.05.1999, US, 60/134136  
(86) PCT/EP00/04261, 11.05.2000

- (71) Boehringer Ingelheim Pharma KG  
Bingerstrasse 173, D-55216 Ingelheim am Rhein, DE
- (72) Pilar Carin-Chesa  
Magnolienweg 7, D-88400 Biberach, DE  
Martin Lenter  
Promenade 23, D-89073 Ulm, DE  
John Edward Park  
Am Marktplatz 40, D-88400 Biberach, DE  
Stefan Peters  
Ulmenweg 12, D-88400 Biberach, DE  
Wolfgang J. Rettig  
Magnolienweg 7, D-88400 Biberach, DE  
Raymond Armand Firestone  
59 Barnes Road, Stamford, CT 06902, US  
Dietmar Leipert  
Barrystrasse 2, D-79618 Rheinfelden, DE  
Jürgen Mack  
Amriswilstrasse 7, D-88400 Biberach, DE  
Leila A. Telan  
14 Evergreen Square, Apt.3, Somerville, MA 02143, US
- (74) Ljubov Kesselman  
OÜ Kesna, Tedre 77-52, 10616 Tallinn, EE
- (54) FAP-aktiveeritud kasvajavastased ühendid

PCT

- (51) **C07K 5/06** (11) **200100646 A**  
C07K 14/81  
A61K 38/55  
A61P 7/02
- (85) 30.11.2001  
(21) P200100646  
(30) 02.07.1999, SE, 9902550-4
- (86) PCT/SE00/01398, 30.06.2000
- (71) AstraZeneca AB  
S-151 85 Södertälje, SE
- (72) Lena Hedström  
AstraZeneca R&D Södertälje, S-151 85 Södertälje, SE  
Anita Lundblad  
AstraZeneca R&D Mölndal, S-431 83 Mölndal, SE  
Sofia Någård  
AstraZeneca R&D Mölndal, S-431 83 Mölndal, SE
- (74) Jüri Käosaar  
Patendibüroo Käosaar & Co OÜ,  
Tähe 94, 50107 Tartu, EE
- (54) Melagatraani peaaegu kristalne vorm

- (51) **C10J 3/20** (11) **200100351 A**  
C10B 53/06
- (22) 27.06.2001  
(21) P200100351
- (71) Tallinna Tehnikaülikool  
Ehitajate tee 5, 19086 Tallinn, EE
- (72) Jüri Soone  
Puravise 9, Vääna Jõesuu küla, Vääna, Harku vald,  
76901 Harju maakond, EE  
Jüri Žirjakov  
Jõhvi küla 6-22, Jõhvi vald, 41541 Ida-Viru maakond,  
EE

Viktor Jefimov  
Narva mnt 25-22, 41535 Jõhvi, EE  
Svjatoslav Doilov  
Metsapargi 10-39, 30324 Kohtla-Järve, EE  
Gennadi Stolbov  
Vaarika 23, 41535 Jõhvi, EE

- (54) Ringuttekambriga vertikaalne retort tükilise tahke kütuse termiliseks töötlemiseks

- (51) **C12N 1/20** (11) **200100356 A**  
C12R 1:225
- (22) 29.06.2001  
(21) P200100356
- (71) Tartu Ülikool  
Ülikooli 18, 50090 Tartu, EE
- (72) Marika Mikelsaar  
Jakobsoni 11-4, 51001 Tartu, EE  
Mihkel Zilmer  
Puusepa 37, 50406 Tartu, EE  
Tiiu Kullisaar  
Ropka 12A-45, 50111 Tartu, EE  
Heidi Annuk  
Kaunase pst 7-27, 50706 Tartu, EE  
Epp Songisepp  
Vabriku 5-47, 63308 Põlva, EE
- (74) Sirje Kahu  
OÜ Ustervall, Raekoja plats 16, 51004 Tartu, EE
- (54) Mikroorganismi tüvi *Lactobacillus fermentum ME-3* kui uudne antimikroobne ja antioksidantne probiootikum
- (83) DSM-14241, 19.04.2001, DSMZ

PCT

- (51) **C12Q 1/68** (11) **200100616 A**
- (85) 21.11.2001  
(21) P200100616  
(30) 25.05.1999, DE, 19923966.5
- (86) PCT/EP00/04791, 25.05.2000
- (71) Phylos, Inc.  
128 Spring Street, Lexington, MA 02421, US
- (72) Dirk Bökenkamp  
Am Bellingholz 18, D-59368 Werne, DE  
Hans-Ulrich Hoppe  
Meisenstrasse 14, D-85416 Langenbach, DE  
Petra Burgstaller  
Baseler Strasse 142, D-12205 Berlin, DE  
Dirk Konz  
Sindlinger Strasse 46, D-65719 Hofheim, DE  
Uwe Wölk  
Cappelerstrasse 51, D-35039 Marburg, DE  
Marc Pignot  
Freiherr-von-Stein Strasse 4, D-65812 Bad Soden, DE  
Peter Wagner  
Im Altenhof 4, D-65510 Idstein, DE
- (74) Harald Tehver  
Patendibüroo Turvaja OÜ,  
Kaupmehe 8, 10114 Tallinn, EE
- (54) Detekteerimissüsteem, selle valmistamismeetod, meetod üksikute komponentide fraktsioneerimiseks ja

identifitseerimiseks, meetod sidumispartneri  
interaktsioonide identifitseerimiseks ja konjugaat

PCT

**(51) D04H 1/64 (11) 200100671 A**

C03B 37/04

C04B 28/24

D21H 13/40

(85) 10.12.2001

(21) P200100671

(30) 24.06.1999, FI, 991439

01.10.1999, FI, 19992124

(86) PCT/FI00/00548, 20.06.2000

(71) Paroc Group Oy Ab

Neilikkatie 17, FIN-01300 Vantaa, FI

(72) Michael Perander

Skolmästargränd 2, FIN-21600 Pargas, FI

Bob Talling

Hännikkögatan 51, FIN-20610 Åbo, FI

Jean Le Bell

Keskiyöntie 7, FIN-20780 S:T Karins, FI

(74) Juta-Maris Uustalu

OÜ Lasvet, Suurtüki 4a, 10133 Tallinn, EE

(54) Meetod sideaine valmistamiseks ja selle kasutamine

PCT

**(51) E04B 1/80 (11) 200100580 A**

(85) 02.11.2001

(21) P200100580

(30) 20.05.1999, DE, 19923057.9

(86) PCT/EP00/04471, 17.05.2000

(71) SCHÜCO International KG

Karolinenstrasse 1-15, D-33609 Bielefeld, DE

(72) Hans-Walter Bielefeld

Am Dreierfeld 3, D-33719 Bielefeld, DE

Thomas Kordisch

Am Pfarrholz 11, D-33739 Bielefeld, DE

(74) Juta-Maris Uustalu

OÜ Lasvet, Suurtüki 4a, 10133 Tallinn, EE

(54) Akende, uste ja fassaadide soojusisolatsioonipaneel

PCT

**(51) E04B 5/48 (11) 200100696 A**

F24F 7/007

E04F 15/024

(85) 20.12.2001

(21) P200100696

(30) 21.06.1999, SE, 9902352-5

(86) PCT/SE00/01123, 31.05.2000

(71) Nivell System AB

Förrädsgatan 35 B, S-542 35 Mariestad, SE

(72) Lennart Johansson

Snuggenäsgatan 3, S-542 31 Mariestad, SE

(74) Ljubov Kesselman

OÜ Kesna, Tedre 77-52, 10616 Tallinn, EE

(54) Ventilatsioonüsteemi ekraneerimise seadis

PCT

**(51) E04C 2/34 (11) 200100625 A**

(85) 26.11.2001

(21) P200100625

(30) 27.05.1999, DE, 19924332.8

10.05.2000, DE, 10022742.2

(86) PCT/DE00/01683, 25.05.2000

(71) Peter Küppers

Kaiserstiege 143, D-48599 Gronau, DE

(72) Peter Küppers

Kaiserstiege 143, D-48599 Gronau, DE

(74) Riho Pikkor

Patendibüroo Turvaja OÜ,

Kaupmehe 8, 10114 Tallinn, EE

(54) Ehituselement

PCT

**(51) E04H 3/04 (11) 200100608 A**

B60S 5/02

(85) 15.11.2001

(21) P200100608

(30) 15.03.2000, FI, 20000598

(86) PCT/FI01/00206, 01.03.2001

(71) Pekka Lehto

Alatie 22, FIN-02360 Espoo, FI

(72) Pekka Lehto

Alatie 22, FIN-02360 Espoo, FI

(74) Ljubov Kesselman

OÜ Kesna, Tedre 77-52, 10616 Tallinn, EE

(54) Süsteem ja meetod, mis on ette nähtud kütuse väljajagamise väljakute konstruktsiooni jaoks

PCT

**(51) E05B 49/00 (11) 200100585 A**

(85) 06.11.2001

(21) P200100585

(30) 06.05.1999, SE, 9901643-8

10.03.2000, SE, 0000794-8

10.03.2000, SE, 0000795-5

(86) PCT/SE00/00899, 05.05.2000

(71) Assa Abloy AB

Klarabergsviadukten 90, S-10723 Stockholm, SE

(72) Inge Lidén

Friluftsvägen 13, S-633 59 Eskilstuna, SE

Björn Magnusson

Djurgårdsvägen 18AII, S-633 40 Eskilstuna, SE

Rolf Norberg

Illervägen 29A, S-187 35 Täby, SE

Johan Warnström

Spinnarstigen 13, S-153 36 Järna, SE

Reijo Hakkarainen

Jarrumiehenkatu 4, FIN-80200 Joensuu, FI

Hannu Sivonen

Marjovaarantie 40, FIN-82815 Marjovaara, FI

Gudrun Brennecke

Harlinger Strasse 1, D-14199 Berlin, DE

Christophe Chanel

Langenscheidtstrasse 4, D-10827 Berlin, DE

Jens Gürtler Puschkinstrasse 36, D-15834 Rangsdorf, DE Jürgen Krühn Baseler Strasse 162a, D-12205 Berlin, DE Alain Varenne 41, rue de Bellevue, F-03110 Vendat, FR J. M. Thomas 436, rue d'en Haut, F-80460 Woignarue, FR Lance G. Schoell 3406 Sunchase Court, #136, Roanoke, VA 24018, US Gilbert Andre 10, rue du réservoir, F-10440 Torvilliers, FR Christian Darmanin 19, boulevard Blanqui, F-10000 Troyes, FR Arnaud Lefévre 92, avenue Pasteur, F-10000 Troyes, FR Walter Hammer Les Brisecou 20, CH-2073 Enges, CH Claude-Eric Jaquet Joux-Derrière 44, CH-2325 Les Joux-Derrière, CH Nicolas Peguiron Mi-Côte 19, CH-2400 Le Locle, CH	õõnesprofiil
(74) Margus Sarap Patendibüroo Käosaar & Co OÜ, Tähe 94, 50107 Tartu, EE	PCT <b>(51) E06B 5/16</b> <b>(11) 200200001 A</b> (85) 02.01.2002 (21) P200200001 (30) 10.07.1999, CH, 1270/99 (86) PCT/CH00/00360, 03.07.2000 (71) Vetrotech Saint-Gobain (International) AG Stauffacherstrasse 128, CH-3000 Bern 22, CH (72) Horst Seidel Forchwaldstrasse 24, CH-6318 Walchwil, CH Jan Strejcek Spitalstrasse 42, CH-8952 Schlieren, CH Simon Frommelt Ittertalsstrasse 39, D-42781 Haan, DE Klaus Wildenhain Hatzfeldstrasse 37, D-40625 Düsseldorf, DE (74) Riho Pikkor Patendibüroo Turvaja OÜ, Kaupmehe 8, 10114 Tallinn, EE
(54) Võtmega lukustusseade ning võtmeseade	(54) Tuletõkkepaneel vähemalt kahe valgust läbilaskva tulekaitse-klaasplokiga
PCT <b>(51) E05C 9/00</b> <b>(11) 200100581 A</b> (85) 02.11.2001 (21) P200100581 (30) 21.05.1999, DE, 19923312.8 (86) PCT/EP00/04488, 18.05.2000 (71) SCHÜCO International KG Karolinenstrasse 1-15, D-33609 Bielefeld, DE (72) Markus Oestermann Rohrlandweg 14, D-48324 Albersloh, DE (74) Juta-Maris Uustalu OÜ Lasvet, Suurtüki 4a, 10133 Tallinn, EE	PCT <b>(51) E06B 5/16</b> <b>(11) 200200005 A</b> E06B 3/66 E06B 3/20 (85) 03.01.2002 (21) P200200005 (30) 21.07.1999, DE, 19933408.0 (86) PCT/EP00/06893, 19.07.2000 (71) DORMA GmbH + Co. KG Breckerfelder Strasse 42-48, D-58256 Ennepetal, DE (72) Walter Degelsegger Desselbrunn 21, A-4693 Desselbrunn, AT (74) Juta-Maris Uustalu OÜ Lasvet, Suurtüki 4a, 10133 Tallinn, EE
(54) Varrassulgurarmatuur akna või ukse jaoks	(54) Tuletõkkeuks või -aken
PCT <b>(51) E06B 3/22</b> <b>(11) 200200004 A</b> (85) 03.01.2002 (21) P200200004 (30) 15.07.1999, DE, 19933099.9 15.07.1999, DE, 29912375.8 (86) PCT/EP00/06636, 12.07.2000 (71) SCHÜCO International KG Karolinenstrasse 1-15, D-33609 Bielefeld, DE (72) Hans-Walter Bielefeld Am Dreierfeld 3, D-33719 Bielefeld, DE Matthias Senneca Detmolderstrasse 665, D-33699 Bielefeld, DE Ralf Kämper Marktallee 54, D-48165 Münster, DE (74) Juta-Maris Uustalu OÜ Lasvet, Suurtüki 4a, 10133 Tallinn, EE	PCT <b>(51) F03D 9/00</b> <b>(11) 200100629 A</b> H02J 3/00 H02M 5/00 H02P 9/44 (85) 27.11.2001 (21) P200100629 (86) PCT/SE99/00944, 28.05.1999 (71) ABB AB S-721 83 Västerås, SE (72) Mats Leijon Hyvlargatan 5, S-723 35 Västerås, SE Gunnar Kylander Stentorpsgatan 16 A, S-723 43 Västerås, SE (74) Riho Pikkor Patendibüroo Turvaja OÜ, Kaupmehe 8, 10114 Tallinn, EE
(54) Sissepaigutatud tugevduselementidega plastmassist	

(54) Tuulejõujaam ja selle juhtimismeetod

PCT

**(51) F16K 1/00 (11) 200100617 A**

(85) 21.11.2001

(21) P200100617

(30) 22.05.1999, GB, 9911894.5

(86) PCT/GB00/01958, 22.05.2000

(71) Robert Peter Enston

26 Dr. Garrett's Drive, Conway LL32 8GZ, GB

(72) Robert Peter Enston

26 Dr. Garrett's Drive, Conway LL32 8GZ, GB

(74) Enn Urgas

Patendibüroo Turvaja OÜ,  
Kaupmehe 8, 10114 Tallinn, EE

(54) Ventiil ning meetod ja segu selle vabastamiseks  
kinnijäämisel

PCT

**(51) F16K 5/06 (11) 200100643 A**

F16K 47/04

(85) 29.11.2001

(21) P200100643

(30) 01.06.1999, SE, 9902028-1

(86) PCT/SE00/00931, 11.05.2000

(71) NAF Industries AB

Gelbgjutaregatan 2, S-581 87 Linköping, SE

(72) Per Lundqvist

Kvinnebyvägen 204, S-589 33 Linköping, SE

(74) Tõnu Nelsas

AAA Patendibüroo OÜ,  
Tartu mnt 16, 10117 Tallinn, EE

(54) Ventiil

PCT

**(51) G01B 7/16 (11) 200100654 A**

G01M 5/00

(85) 03.12.2001

(21) P200100654

(30) 03.06.1999, FI, 991270

(86) PCT/FI00/00492, 02.06.2000

(71) R. Rouvari Oy

Museokatu 9 B, FIN-00100 Helsinki, FI

(72) Risto Sakari Rouvari

Kulolaakso 6 a 1, FIN-02340 Espoo, FI

(74) Tõnu Nelsas

AAA Patendibüroo OÜ,  
Tartu mnt 16, 10117 Tallinn, EE

(54) Süsteem struktuuri koormuste mõõtmiseks, mõõteplakk  
ja mõõteandur

PCT

**(51) G01C 21/20 (11) 200100702 A**

G08G 1/0969

(85) 20.12.2001

(21) P200100702

(30) 24.06.1999, SE, 9902418-4

(86) PCT/SE00/01339, 22.06.2000

(71) Telia AB

Mårbackagatan 11, S-123 86 Farsta, SE

(72) Jonas Christiansson

Lingonstigen 185, S-973 33 Luleå, SE

Lars-Åke Isaksson

Övägen 28, S-954 35 Gammelstad, SE

Roland Kero

Docentvägen 16, S-977 52 Luleå, SE

Henrik Melander

Docentvägen 28, S-977 52 Luleå, SE

Amalendu Parasnis

Krongatan 10, S-972 53 Luleå, SE

Peter Rosell

Professorsvägen 29, S-977 51 Luleå, SE

Andreas Sikström

Midvinterstigen 7, S-974 51 Luleå, SE

(74) Heinu Koitel

Patendi- & Kaubamärgibüroo Koitel OÜ,

Tartu mnt 65, 10115 Tallinn, EE

(54) Mobiilnavigatsioon

PCT

**(51) G01N 33/68 (11) 200100547 A**

C12Q 1/68

(85) 19.10.2001

(21) P200100547

(30) 21.04.1999, DE, 19918141.1

(86) PCT/EP00/03605, 20.04.2000

(71) Boehringer Ingelheim Vetmedica GmbH

D-55216 Ingelheim am Rhein, DE

(72) Matthias Giese

Im Schaffner 24, D-69123 Heidelberg, DE

Mark Stephen Rogers

Oaklodge, Glencree, Wicklow, IE

(74) Ljubov Kesselman

OÜ Kesna, Tedre 77-52, 10616 Tallinn, EE

(54) Meetod nakkusliku käsnakujulise entsefalopaatia  
diagnoosimiseks

PCT

**(51) G06F 17/30 (11) 200100587 A**

H04L 29/08

(85) 06.11.2001

(21) P200100587

(30) 06.05.1999, SE, 9901638-8

(86) PCT/SE00/00881, 03.05.2000

(71) Telia AB

Mårbackagatan 11, S-123 86 Farsta, SE

(72) Joachim Johansson

Docentvägen 239, S-977 52 Luleå, SE

Anders Bergsten

Assistentvägen 254, S-977 52 Luleå, SE

Niklas Borg

Kårhusvägen 4: 275, S-976 54 Luleå, SE

(74) Heinu Koitel

Patendi- & Kaubamärgibüroo Koitel OÜ,

Tartu mnt 65, 10115 Tallinn, EE

(54) Protseduur ja vahend andmefailide edastuse

juhtimiseks

PCT

**(51) H02J 3/36 (11) 200100628 A**

- (85) 27.11.2001  
 (21) P200100628  
 (86) PCT/SE99/00943, 28.05.1999  
 (71) ABB AB  
 S-721 83 Västerås, SE  
 (72) Mats Leijon  
 Hyvlargatan 5, S-723 35 Västerås, SE  
 Gunnar Kylander  
 Stentorpsgatan 16 A, S-723 43 Västerås, SE  
 (74) Riho Pikkor  
 Patendibüroo Turvaja OÜ,  
 Kaupmehe 8, 10114 Tallinn, EE  
 (54) Tuulejõujaam

**(51) H02K 17/14 (11) 200100367 A**

- H02K 1/22  
 (22) 12.07.2001  
 (21) P200100367  
 (71) Stepan Smoljartšuk  
 Narva mnt 31-37, 10120 Tallinn, EE  
 (72) Stepan Smoljartšuk  
 Narva mnt 31-37, 10120 Tallinn, EE  
 (74) Riho Pikkor  
 Patendibüroo Turvaja OÜ,  
 Kaupmehe 8, 10114 Tallinn, EE  
 (54) Elektrimasinate prismalised mähised

PCT

**(51) H03K 17/082 (11) 200200003 A**

- (85) 03.01.2002  
 (21) P200200003  
 (30) 15.07.1999, EP, 99870159.3  
 (86) PCT/BE00/00082, 11.07.2000  
 (71) Alstom Belgium S.A.  
 50-52, rue Cambier Dupret, B-6001 Charleroi, BE  
 (72) Olivier Monnom  
 Rue Del Gatte 1, B-1435 Mont-Saint-Guibert, BE  
 Jacques Bellavoine  
 Rue E. Vandervelde 1, B-4520 Vinalmont, BE  
 Michel Weytens  
 Avenue de la Paix 39, B-1420 Braine l'Alleud, BE  
 (74) Juta-Maris Uustalu  
 OÜ Lasvet, Suurtüki 4a, 10133 Tallinn, EE  
 (54) Meetod jõumuunduri jõupooljuhtide kaitsmiseks ja seda meetodit kasutav muundur

PCT

**(51) H04H 1/08 (11) 200100610 A**

- G06F 17/30  
 (85) 19.11.2001  
 (21) P200100610  
 (30) 19.05.1999, SE, 9901820-2  
 29.06.1999, US, 60/141002

- (86) PCT/SE00/00996, 18.05.2000  
 (71) Telia AB  
 Mårbackagatan 11, S-123 86 Farsta, SE  
 (72) Sören Nyckelgård  
 Hästskovägen 20, S-448 34 Floda, SE  
 Jörgen Björkner  
 Inteckningsvägen 31, S-129 31 Hägersten, SE  
 (74) Heinu Koitel  
 Patendi- & Kaubamärgibüroo Koitel OÜ,  
 Tartu mnt 65, 10115 Tallinn, EE  
 (54) Sidevõrgu teenusehalduse meetod ja vahend

PCT

**(51) H04L 12/18 (11) 200100709 A**

- H04L 12/56  
 H04Q 11/00  
 H04N 7/173  
 (85) 24.12.2001  
 (21) P200100709  
 (30) 01.07.1999, SE, 9902517-3  
 (86) PCT/SE00/01408, 30.06.2000  
 (71) Telia AB  
 Mårbackagatan 11, S-123 86 Farsta, SE  
 (72) Johan E. Bengtsson  
 Barometervägen 20, S-976 32 Luleå, SE  
 Anders Bergsten  
 Assistentvägen 254, S-977 52 Luleå, SE  
 Thomas Kalla  
 Rektorsgatan 12, S-972 42 Luleå, SE  
 Nils-Åke Klittby  
 Blidvägen 56, S-976 32 Luleå, SE  
 Ann-Catrin Leppäjärvi  
 Kårhusvägen 2:152, S-977 54 Luleå, SE  
 Peter Nilsson  
 Vägen Söderut, S-941 65 Luleå, SE  
 Sven-Rune Olofsson  
 Malmuddsvägen 9, S-972 45 Luleå, SE  
 (74) Heinu Koitel  
 Patendi- & Kaubamärgibüroo Koitel OÜ,  
 Tartu mnt 65, 10115 Tallinn, EE  
 (54) IP-võrgus rakendatav protseduur ja süsteem

PCT

**(51) H04M 3/42 (11) 200100562 A**

- H04Q 7/38  
 (85) 29.10.2001  
 (21) P200100562  
 (30) 27.04.1999, SE, 9901506-7  
 (86) PCT/SE00/00748, 19.04.2000  
 (71) Telia AB  
 Mårbackagatan 11, S-123 86 Farsta, SE  
 (72) Annette Andersson  
 Gulsporregatan 2, S-653 45 Karlstad, SE  
 Håkan Blomkvist  
 Klykvägen 20, S-653 50 Karlstad, SE  
 Stellan Emilsson  
 Grän 518, S-655 94 Karlstad, SE  
 Jan Gustafsson  
 Torpgatan 19, S-653 30 Karlstad, SE

- (74) Heinu Koitel  
Patendi- & Kaubamärgibüroo Koitel OÜ,  
Tartu mnt 65, 10115 Tallinn, EE
- (54) Meetod sidesüsteemi uute teenuste lisamise  
hõlbustamiseks

PCT

**(51) H04M 3/42 (11) 200100563 A**

H04Q 7/38

- (85) 29.10.2001  
(21) P200100563  
(30) 27.04.1999, SE, 9901507-5  
(86) PCT/SE00/00749, 19.04.2000  
(71) Telia AB  
Mårbackagatan 11, S-123 86 Farsta, SE
- (72) Annette Andersson  
Gulsporregatan 2, S-653 45 Karlstad, SE  
Håkan Blomkvist  
Klykvägen 20, S-653 50 Karlstad, SE  
Stellan Emilsson  
Grän 518, S-655 94 Karlstad, SE  
Jan Gustafsson  
Torpgatan 19, S-653 30 Karlstad, SE
- (74) Heinu Koitel  
Patendi- & Kaubamärgibüroo Koitel OÜ,  
Tartu mnt 65, 10115 Tallinn, EE
- (54) Meetod ja optimeerimisega sidesüsteem menüüpõhiste  
hüviteenuste pakkumiseks abonentidele kitsaribaliste  
raadiokanalite kaudu

PCT

**(51) H04M 3/42 (11) 200100564 A**

H04Q 7/38

- (85) 29.10.2001  
(21) P200100564  
(30) 27.04.1999, SE, 9901508-3  
(86) PCT/SE00/00750, 19.04.2000  
(71) Telia AB  
Mårbackagatan 11, S-123 86 Farsta, SE
- (72) Annette Andersson  
Gulsporregatan 2, S-653 45 Karlstad, SE  
Håkan Blomkvist  
Klykvägen 20, S-653 50 Karlstad, SE  
Stellan Emilsson  
Grän 518, S-655 94 Karlstad, SE  
Jan Gustafsson  
Torpgatan 19, S-653 30 Karlstad, SE
- (74) Heinu Koitel  
Patendi- & Kaubamärgibüroo Koitel OÜ,  
Tartu mnt 65, 10115 Tallinn, EE
- (54) Meetod ja süsteem, mis võimaldavad abonentidel  
hüviteenuseid individualiseerida

PCT

**(51) H04M 3/42 (11) 200100565 A**

H04Q 7/38

- (85) 29.10.2001  
(21) P200100565

- (30) 27.04.1999, SE, 9901509-1  
(86) PCT/SE00/00751, 19.04.2000  
(71) Telia AB  
Mårbackagatan 11, S-123 86 Farsta, SE
- (72) Annette Andersson  
Gulsporregatan 2, S-653 45 Karlstad, SE  
Håkan Blomkvist  
Klykvägen 20, S-653 50 Karlstad, SE  
Stellan Emilsson  
Grän 518, S-655 94 Karlstad, SE  
Jan Gustafsson  
Torpgatan 19, S-653 30 Karlstad, SE
- (74) Heinu Koitel  
Patendi- & Kaubamärgibüroo Koitel OÜ,  
Tartu mnt 65, 10115 Tallinn, EE
- (54) Meetod ja süsteem hüviteenuste pakkumiseks  
mobiiltelefoniabonentidele

PCT

**(51) H04M 3/42 (11) 200100664 A**

(85) 07.12.2001

(21) P200100664

(30) 07.06.1999, SE, 9902160-2

(86) PCT/SE00/01182, 07.06.2000

(71) Telia AB

Mårbackagatan 11, S-123 86 Farsta, SE

(72) Rehan Mirza

Kungsgatan 67a, S-753 21 Uppsala, SE

(74) Heinu Koitel

Patendi- &amp; Kaubamärgibüroo Koitel OÜ,

Tartu mnt 65, 10115 Tallinn, EE

(54) Kodukeskjaama juhtimine võrgupõhistest hääljuhtimis-  
teenustest CTI-liini kaudu

PCT

**(51) H04M 3/523 (11) 200100560 A**

H04Q 3/64

(85) 26.10.2001

(21) P200100560

(30) 26.04.1999, FI, 990938

(86) PCT/FI00/00361, 26.04.2000

(71) Elisa Communications Oyj

Korkeavuorenkatu 35-37, FIN-00130 Helsinki, FI

(72) Lauri Isotalo

Kauppakartanonkatu 15 B 19, FIN-00930 Helsinki, FI

Juha Kavonius

Kolsarintie 7 A 3, FIN-00390 Helsinki, FI

Markku Laihonen

Soukankaari 1 C 72, FIN-02360 Espoo, FI

(74) Urmas Kauler

Patendibüroo Turvaja OÜ,

Kaupmehe 8, 10114 Tallinn, EE

(54) Meetod sissetulevate kõnede ootejärjekorda  
panemiseks ja nende suunamiseks järjekorrast  
sihtühendustele

PCT

**(51) H04Q 7/22****(11) 200100650 A**



- (85) 30.11.2001  
 (21) P200100650  
 (30) 03.06.1999, FI, 991273  
 (86) PCT/FI00/00491, 31.05.2000  
 (71) Elisa Communications Oyj  
 Korkeavuorenkatu 35-37, FIN-00130 Helsinki, FI  
 (72) Ville Järvinen  
 Luuvaniementie 12 A 13, FIN-00350 Helsinki, FI  
 Timo Flinkkilä  
 Markkinatie 6 D 44, FIN-00700 Helsinki, FI  
 (74) Urmas Kauler  
 Patendibüroo Turvaja OÜ,  
 Kaupmehe 8, 10114 Tallinn, EE  
 (54) Meetod jutuliini- või teadetetahvliteenuse raken-  
 damiseks mobiiltelefonivõrgus

PCT

**(51) H04Q 7/22 (11) 200100658 A**

- H04L 12/28  
 (85) 03.12.2001  
 (21) P200100658  
 (30) 02.06.1999, SE, 9902111-5  
 (86) PCT/SE00/01104, 29.05.2000  
 (71) Telia AB  
 Mårbackagatan 11, S-123 86 Farsta, SE  
 (72) Anders Hedström  
 Förskottsvägen 15, S-129 32 Hägersten, SE  
 (74) Heinu Koitel  
 Patendi- & Kaubamärgibüroo Koitel OÜ,  
 Tartu mnt 65, 10115 Tallinn, EE  
 (54) Protseduur ja tehniline lahendus pääsu reguleerimisega  
 puhverduseks mobiilteenuste jaoks

PCT

**(51) H04Q 7/38 (11) 200100635 A**

- (85) 28.11.2001  
 (21) P200100635  
 (30) 28.05.1999, SE, 9901951-5  
 (86) PCT/SE00/00997, 18.05.2000  
 (71) Telia AB  
 Mårbackagatan 11, S-123 86 Farsta, SE  
 (72) Anders Henriksson  
 Tullgatan 6A, S-223 34 Lund, SE  
 Souhad Ayoub  
 Terapivägen 8B, S-141 55 Huddinge, SE  
 (74) Heinu Koitel  
 Patendi- & Kaubamärgibüroo Koitel OÜ,  
 Tartu mnt 65, 10115 Tallinn, EE  
 (54) Protseduur koormuskontrolliks CDMA-kärghõõn-  
 süsteemis

PCT

**(51) H04Q 7/38 (11) 200100636 A**

- (85) 28.11.2001  
 (21) P200100636  
 (30) 28.05.1999, SE, 9901952-3  
 (86) PCT/SE00/00998, 18.05.2000  
 (71) Telia AB  
 Mårbackagatan 11, S-123 86 Farsta, SE

- (72) Souhad Ayoub  
 Terapivägen 8B, S-141 55 Huddinge, SE  
 (74) Heinu Koitel  
 Patendi- & Kaubamärgibüroo Koitel OÜ,  
 Tartu mnt 65, 10115 Tallinn, EE  
 (54) Protseduur ja vahend raadioressursside eraldamiseks

PCT

**(51) H04Q 11/04 (11) 200100703 A**

- (85) 20.12.2001  
 (21) P200100703  
 (30) 24.06.1999, SE, 9902419-2  
 (86) PCT/SE00/01340, 22.06.2000  
 (71) Telia AB  
 Mårbackagatan 11, S-123 86 Farsta, SE  
 (72) David Ahlard  
 Hållsättrabacken 37, S-127 37 Skärholmen, SE  
 Joakim Bergkvist  
 Barksvägen 12, S-170 73 Solna, SE  
 Istvan Cselényi  
 Tvillingarnasgata 317,1, S-136 63 Haninge, SE  
 (74) Heinu Koitel  
 Patendi- & Kaubamärgibüroo Koitel OÜ,  
 Tartu mnt 65, 10115 Tallinn, EE  
 (54) Sidesüsteemide või nendega seotud täiustused

PCT

**(51) H04Q 11/04 (11) 200100704 A**

- (85) 20.12.2001  
 (21) P200100704  
 (30) 24.06.1999, SE, 9902421-8  
 (86) PCT/SE00/01341, 22.06.2000  
 (71) Telia AB  
 Mårbackagatan 11, S-123 86 Farsta, SE  
 (72) David Ahlard  
 Hållsättrabacken 37, S-127 37 Skärholmen, SE  
 Joakim Bergkvist  
 Barksvägen 12, S-170 73 Solna, SE  
 Istvan Cselényi  
 Tvillingarnasgata 317,1, S-136 63 Haninge, SE  
 (74) Heinu Koitel  
 Patendi- & Kaubamärgibüroo Koitel OÜ,  
 Tartu mnt 65, 10115 Tallinn, EE  
 (54) Sideteenuste pakkumise või sellega seotud täiustused

**(51) H05B 41/42 (11) 200200376 A**

- H02J 9/02  
 (22) 02.07.2002  
 (21) P200200376  
 (30) 04.07.2001, FI, 20011463  
 (71) Teknoware Oy  
 Ilmarisentie 8, FIN-15200 Lahti, FI  
 (72) Jari Tabell  
 Vanha Ahtialantie 78, FIN-15300 Lahti, FI  
 (74) Andres Mutt  
 OÜ Lasvet, Suurtüki 4a, 10133 Tallinn, EE  
 (54) Avariivalgustusseadmestik ja avariivalgustusseade

## **FG4A. VÄLJAANTUD PATENDID**

**Patendid nr 03946 kuni 03993**

(Teade avaldatakse patendiseaduse § 35 lõike 8 alusel)



EE 03946 B1



**EESTI VABARIIK**  
PATENDIAMET

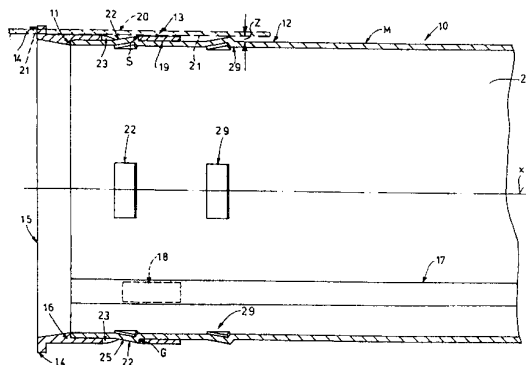
(11) **EE 03946 B1**(51) Int. Cl.<sup>7</sup>: A47L 9/24(12) **PATENDIKIRJELDUS**

(21) Patenditaotluse number: <b>P199900458</b>	(73) Patendiomanik: <b>Froh House Tech GmbH &amp; Co. KG</b> <b>Am Lindhövel 1, D-59846 Sundern, DE</b>
(22) Patenditaotluse esitamise kuupäev: <b>20.10.1999</b>	(72) Leiutise autor: <b>Uwe Meister</b> <b>Pfarrer Spielmann Str. 17,</b> <b>D-59846 Sundern, DE</b>
(30) Prioriteediandmed: <b>02.11.1998</b> <b>DE 19850355.5</b>	(74) Patendivolinik: <b>Enn Urgas</b> <b>Patendibüroo Turvaja OÜ</b> <b>Kaupmehe 8, 10114 Tallinn, EE</b>
(24) Patendi kehtivuse alguse kuupäev: <b>20.10.1999</b>	
(43) Patenditaotluse avaldamise kuupäev: <b>15.06.2000</b>	
(45) Patendikirjelduse avaldamise kuupäev: <b>17.02.2003</b>	

(54) **Tolmuimeja teleskoop-imitoru**

(57) Tolmuimeja teleskoop-imitoru koosneb sisetorust (10), välistorust (20) ja sisetoru (10) sisemise otsa (11) juures sisetoru (10) ja välistoru (20) vahelises vahemikus (Z) paiknevast plastist tihendushülssist (13). Tihendushülss (13) materjalitugevus ei ole suurem kui sisetoru (10) ja välistoru (20) vaheline ruum (Z) lubab, kusjuures tihendushülss (13) kujutab endast sisetoru (10) sisemisest otsapinnast (11) aksiaalsuunas väljapoole eenduvat ja vetruvalt välistoru (20) sisemisele pinnale (21) toetuvat tihendusmansetti (14). Tihendushülssil (13) on hülsipoolne fiksaatorvahend (23) ja sisetorul (10) torupoolne vastafiksaatorvahend. Tihendushülssi probleemivaba montaaž saavutatakse nii, et nii sisetorule (10) kui vastafiksaatorvahendile on sisetoru (10) ja välistoru (20) vahelises vahemikus (Z) paigaldatud vähemalt üks sissepoole eenduv väljaaste (22), mis on kinnitatud sisetoru (10) seinale. Hülsipoolse fiksaatorvahendi moodustab tihendushülss (13) sisemisele pinnale (19) avanev väljaastet (22) vastuvõttev väljalõige (23).

(57) The telescopic suction pipe for a vacuum cleaner comprises an inner pipe (10), outer pipe (20) and a plastic sealing shell (13) located at the inner end (11) of the inner pipe (10) in the space (Z) between the inner pipe (10) and the outer pipe (20). The material strength of the sealing shell (13) does not exceed the space (Z) between the inner pipe (10) and the outer pipe (20), whereas the sealing shell (13) comprises a sealing cuff (14) that axially extends outwards from the internal end surface (11) of the inner pipe (10) and elastically settles on the internal surface (21) of the outer pipe (20). The sealing shell (13) has a shell side fixing device (23) and the inner pipe (10) has a pipe side counter fixing device. Problem free assembly of the sealing shell is achieved by providing both the inner pipe (10) and the counter fixing device in the space (Z) between the inner pipe (10) and the outer pipe (20) a protrusion (22) located on the wall of the inner pipe (10). The shell side fixing device is formed by an incision (23) that opens to the internal surface (19) of the sealing shell (13) and accepts the protrusion (22).

**EE 03946 B1**



EE 03947 B1

(19)  **EESTI VABARIIK**  
PATENDIAMET

(11) **EE 03947 B1**

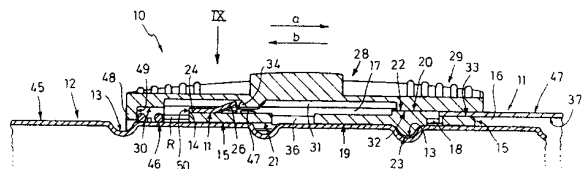
(51) Int. Cl.?: A47L 9/24

(12) **PATENDIKIRJELDUS**

(21) Patenditaotluse number:	<b>P200000027</b>	(73) Patendiomanik:	<b>Froh House Tech GmbH &amp; Co. KG</b> <b>Am Lindhövel 1, D-59846 Sundern, DE</b>
(22) Patenditaotluse esitamise kuupäev:	<b>16.02.2000</b>	(72) Leiutise autorid:	<b>Gotthard Kittelmann</b> <b>Unterm Eichhölzchen 7,</b> <b>D-59889 Eslohe-Wenholthausen, DE</b>
(30) Prioriteediandmed:	<b>22.02.1999</b> <b>DE 19907308.2</b>	<b>Olaf Günther</b> <b>Im Ohl 9, D-59846 Sundern, DE</b>	
	<b>03.02.2000</b> <b>DE 10004443.3</b>		
(24) Patendi kehtivuse alguse kuupäev:	<b>16.02.2000</b>	(74) Patendivolinik:	<b>Enn Urgas</b> <b>Patendibüroo Turvaja OÜ</b> <b>Kaupmehe 8, 10114 Tallinn, EE</b>
(43) Patenditaotluse avaldamise kuupäev:	<b>16.10.2000</b>		
(45) Patendikirjelduse avaldamise kuupäev:	<b>17.02.2003</b>		

(54) **Tolmuimeja teleskoop-imitoru**

(57) Tolmuimeja teleskoop-imitoru (10) koosneb välistorust (11) ja aksiaalsuunas piki selle moodustajat nihutatavast fiksaatorsüvendeid (13) omavast sisetorust (12), mis on ümbritsetud välistorule (11) kinnitatud juhthülssiga (15), milles on fiksaatorväljalõige (18) fiksaatorsüvendiga (13) koosfunktsioneeriva lukustuselemendi (23) vastuvõtmiseks. Lihtne valmistamine ja kokkupanek saavutatakse nii, et juhthülss (15) on vähemalt ühe osa ulatuses oma aksiaalpikkusest paigutatud välistoru (11) siseruumi (16), juhthülssi (15) seina läbivad fiksaatorsüvendid (18) võtavad vastu keele (19), mille sise-mist otsa (21) hoitakse fiksaatorsüvendiga (18) ühes otsas juhthülssil (15). Keele vaba ots (20) moodustab oma sisetoruga (12) piirneval küljel fiksaatorelemendi (23), kinnitusevahendi (28) fiksaatorpind (32) ja nihkeruum (31) on alternatiivselt sobitatud keele vaba otsa (20) sisetoruga (12) piirneva küljega.



(57) The telescopic suction pipe (10) for a vacuum cleaner comprises an outer pipe (11) and an inner pipe (12) with fixation grooves (13) that is axially moved along its generatrix, the inner pipe (12) being attached to the outer pipe (11) by guide shell (15) comprising fixation incision (18) for receiving the locking element (23) that functions together with fixation groove (13). Easy manufacturing and assembly is achieved by locating the guide shell (15) at least in part of its axial length into the inner space (16) of the outer pipe (11), the fixation grooves (18) that penetrate the wall of the guide shell (15) accept the tongue (19) the inner end (21) of which is kept on the guide shell (15) at one end of the fixation groove (18), the free end (20) of the tongue forms a fixation element (23) on the side bordering on the inner tube (12), and the fixation surface (32) and movement space (31) of the fixation device (28) have alternatively been matched with the side of the free end (20) of the tongue that borders on the inner pipe (12).

**EE 03947 B1**



EE 03948 B1

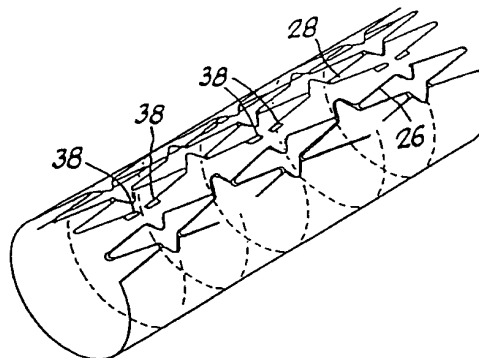
(11) **EE 03948 B1**(51) Int. Cl.<sup>7</sup>: **A61F 2/06**  
**A61M 29/00**(12) **PATENDIKIRJELDUS**

(21) Patenditaotluse number: <b>P199700319</b>	(73) Patendiomanik: <b>Medinol Ltd.</b> <b>P.O. Box 58165, Kiryat Atidim, Bldg. 3,</b> <b>61581 Tel Aviv, IL</b>
(22) Patenditaotluse esitamise kuupäev: <b>28.10.1997</b>	(72) Leiutise autorid: <b>Jacob Richter</b> <b>8 Anafa Street, 47226 Ramat Hasharon, IL</b>
(30) Prioriteediandmed: <b>30.10.1996</b> <b>US 742422</b>	<b>Ira Yaron</b> <b>215 Har-Adar, 90836 Jerusalem, IL</b>
(24) Patendi kehtivuse alguse kuupäev: <b>28.10.1997</b>	(74) Patendivolinik: <b>Juta-Maris Uustalu</b> <b>OÜ Lasvet</b> <b>Suurtüki 4a, 10133 Tallinn, EE</b>
(43) Patenditaotluse avaldamise kuupäev: <b>15.06.1998</b>	
(45) Patendikirjelduse avaldamise kuupäev: <b>17.02.2003</b>	

(54) **Stent ja meetod stendi valmistamiseks**

(57) Käsitletud on stenti ja meetodit stendi valmistamiseks. Stent on valmistatud tasapinnalisest mustriisest lehtmaterjalist, kusjuures stendimustriga lehtmaterjalil on üks pikk külg ja teine pikk külg, mis on omavahel ühendatud, stendimustriga lehtmaterjalil on mitu hambuvate õnaruste paari ja mitu hambuvate nukkide paari, hambuvad õnarused on dimensioneeritud ja projekteeritud hambuvate nukkide kokkuviiamiseks ja ühendamiseks. Meetod sisaldab järgmisi etappe: stendi mustrid lõigatakse tasapinnalisse lehtmaterjali, stendimustriga lehtmaterjal painutatakse torukujuliseks, kusjuures hambuvate õnaruste paarid hambuvad hambuvate nukkide paaridega, hambuvad õnarused kinnitatakse hambuvate nukkide külge.

(57) A stent and a method for fabricating the stent are disclosed. The stent is made of flat sheet material comprising a plurality of stent pattern wherein the stent pattern has a first long side and a second long side and these long sides are connected together, the stent pattern is provided with a plurality of pairs of engagement troughs and with a plurality of pairs of engagement protrusions, the engagement troughs are sized and disposed to receive and engage the engagement protrusions. The method comprising the following steps: cutting a plurality of stent patterns into a flat sheet material, deforming the stent patterns into a tubular shape so that the pairs of engagement troughs engage the pairs of engagement protrusions, attaching the engagement troughs to the engagement protrusions.

**EE 03948 B1**



EE 03949 B1



**EESTI VABARIIK**  
PATENDIAMET

(11) **EE 03949 B1**

(51) Int. Cl.<sup>7</sup>: **A61K 9/12**  
A61K 31/135  
A61K 31/395  
A61K 31/185  
A61K 31/435

(12) **PATENDIKIRJELDUS**

(21) Patenditaotluse number: <b>P199900307</b>	(73) Patendiomanik:  <b>Boehringer Ingelheim Pharma KG</b> <b>Bingerstrasse 173,</b> <b>D-55216 Ingelheim am Rhein, DE</b>
(85) Rahvusvahelise patendi- taotluse siseriiklikku faasi esitamise kuupäev: <b>18.06.1999</b>	(72) Leiutise autorid:  <b>Bernhard Freund</b> <b>Karl-Domdey-Strasse 28,</b> <b>D-55435 Gau-Algesheim, DE</b>
(86) Rahvusvahelise patendi- taotluse number: <b>PCT/EP97/07062</b>	<b>Bernd Zierenberg</b> <b>Goethestrasse 1,</b> <b>D-55411 Bingen am Rhein, DE</b>
(86) Rahvusvahelise patendi- taotluse esitamise kuupäev: <b>16.12.1997</b>	(74) Patendivolinik:  <b>Raivo Matsoo</b> <b>RM Hirvela Patendibüroo OÜ</b> <b>Saku 15, 11314 Tallinn, EE</b>
(30) Prioriteediandmed: <b>20.12.1996</b> <b>DE 19653969.2</b>	
(24) Patendi kehtivuse alguse kuupäev: <b>16.12.1997</b>	
(43) Patenditaotluse avaldamise kuupäev: <b>15.02.2000</b>	
(45) Patendikirjelduse avaldamise kuupäev: <b>17.02.2003</b>	

(54) **Ravimivesilahused propellentgaasivabade aerosoolide tootmiseks**

(57) Leiutis käsitleb propellentgaasivabade aerosoolide tootmiseks kasutatavaid ravimivesilahuseid.

(57) The invention relates to medicament preparations in the form of aqueous solutions for the production of propellent gas-free aerosols.

---

**EE 03949 B1**



EE 03950 B1



**EESTI VABARIIK**  
PATENDIAMET

(11) **EE 03950 B1**

(51) Int. Cl.7: **A61K 9/72**  
**A61K 31/35**

(12) **PATENDIKIRJELDUS**

(21) Patenditaotluse number: <b>P199900293</b>	(73) Patendiomanik: <b>Astra Aktiebolag</b> <b>S-151 85 Södertälje, SE</b>
(85) Rahvusvahelise patendi- taotluse siseriiklikku faasi esitamise kuupäev: <b>16.07.1999</b>	(72) Leiutise autor: <b>Jan Trofast</b> <b>Vapenkroken 34, S-226 47 Lund, SE</b>
(86) Rahvusvahelise patendi- taotluse number: <b>PCT/SE98/00041</b>	(74) Patendivolinik: <b>Jüri Käosaar</b> <b>Patendibüroo Käosaar &amp; Co OÜ</b> <b>Tähe 94, 50107 Tartu, EE</b>
(86) Rahvusvahelise patendi- taotluse esitamise kuupäev: <b>13.01.1998</b>	
(30) Prioriteediandmed: <b>20.01.1997</b> <b>SE 9700136-6</b>	
(24) Patendi kehtivuse alguse kuupäev: <b>13.01.1998</b>	
(43) Patenditaotluse avaldamise kuupäev: <b>15.02.2000</b>	
(45) Patendikirjelduse avaldamise kuupäev: <b>17.02.2003</b>	

(54) **Inhaleeritav terbutaliinsulfaati sisaldav ravimvorm puistetihedusega 0,28 kuni 0,38 g/ml, meetod selle valmistamiseks ja kasutamine**

(57) Kuivpulbersegu, mis sisaldab terbutaliinsulfaati ja kandjat, mis mõlemad on peenestatud kujul, kusjuures ravimvormi puistetihedus on 0,28 kuni 0,38 g/ml, on kasutatav hingamisteedehaiguste ravimiseks.

(57) A dry powder composition comprising terbutaline sulphate and a carrier substance, both of which are in finely divided form, wherein the formulation has a poured bulk density of from 0.28 to 0.38 g/ml is useful in the treatment of respiratory disorders.

**EE 03950 B1**



EE 03951 B1



**EESTI VABARIIK**  
PATENDIAMET

(11) **EE 03951 B1**

(51) Int. Cl.<sup>7</sup>: **A61K 9/72**  
**A61K 31/165**  
**A61K 31/58**

(12) **PATENDIKIRJELDUS**

(21) Patenditaotluse number: <b>P199900295</b>	(73) Patendiomanik: <b>Astra Aktiebolag</b> <b>S-151 85 Södertälje, SE</b>
(85) Rahvusvahelise patendi- taotluse siseriiklikku faasi esitamise kuupäev: <b>16.07.1999</b>	(72) Leiutise autor: <b>Jan Trofast</b> <b>Vapenkroken 34, S-226 47 Lund, SE</b>
(86) Rahvusvahelise patendi- taotluse number: <b>PCT/SE98/00040</b>	
(86) Rahvusvahelise patendi- taotluse esitamise kuupäev: <b>13.01.1998</b>	
(30) Prioriteediandmed: <b>20.01.1997</b> <b>SE 9700135-8</b>	
(24) Patendi kehtivuse alguse kuupäev: <b>13.01.1998</b>	
(43) Patenditaotluse avaldamise kuupäev: <b>15.02.2000</b>	(74) Patendivolinik: <b>Jüri Käosaar</b> <b>Patendibüroo Käosaar &amp; Co OÜ</b> <b>Tähe 94, 50107 Tartu, EE</b>
(45) Patendikirjelduse avaldamise kuupäev: <b>17.02.2003</b>	

(54) **Inhaleeritav ravimvorm puistetihedusega 0,28 kuni 0,38 g/ml, selle valmistamise protsess ja kasutamine**

(57) Kuivpulbersegu, mis sisaldab ühte või mitut tõhusat farmatseutilise toimega ainet ja kandjat, mis kõik on peenestatud kujul, kusjuures ravimvormi puistetihedus on 0,28 kuni 0,38 g/ml, on kasutatav hingamisteede haiguste ravimiseks.

(57) A dry powder composition comprising one or more potent pharmaceutically active substances and a carrier substance, all of which are in finely divided form, wherein the formulation has a poured bulk density of from 0.28 to 0.38 g/ml is useful in the treatment of respiratory disorders.

---

**EE 03951 B1**





EE 03952 B1



**EESTI VABARIIK**  
PATENDIAMET

(11) **EE 03952 B1**

(51) Int. Cl.<sup>7</sup>: **A61K 31/137**  
**A61K 31/195**  
**A61K 31/34**  
**A61K 31/36**

(12) **PATENDIKIRJELDUS**

(21) Patenditaotluse number: <b>P199900095</b>	(73) Patendiomanik:  <b>AstraZeneca AB</b> <b>S-151 85 Södertälje, SE</b>
(85) Rahvusvahelise patendi- taotluse siseriiklikku faasi esitamise kuupäev: <b>18.03.1999</b>	(72) Leiutise autorid:  <b>Paul L. R. Andrews</b> <b>72 Wavertree Court, Streatham Hill,</b> <b>London SW2 4TW, GB</b>  <b>Anders Lehmann</b> <b>Borghamnsgatan 14,</b> <b>S-421 66 Västra Frölunda, SE</b>
(86) Rahvusvahelise patendi- taotluse number: <b>PCT/SE97/01555</b>	
(86) Rahvusvahelise patendi- taotluse esitamise kuupäev: <b>15.09.1997</b>	
(30) Prioriteediandmed: <b>18.09.1996</b> <b>SE 9603408-7</b>	(74) Patendivolinik:  <b>Jüri Käosaar</b> <b>Patendibüroo Käosaar &amp; Co OÜ</b> <b>Tähe 94, 50107 Tartu, EE</b>
(24) Patendi kehtivuse alguse kuupäev: <b>15.09.1997</b>	
(43) Patenditaotluse avaldamise kuupäev: <b>15.10.1999</b>	
(45) Patendikirjelduse avaldamise kuupäev: <b>17.02.2003</b>	

(54) **Tagasivoolu inhibiitorid**

(57) Leiutis käsitleb GABA<sub>B</sub>-retseptori agonistide kasutamist ravimi valmistamiseks, mis on ette nähtud alumise söögitorusulguri ajutiste lõõgastuste inhibeerimiseks ja mao-söögitoru tagasivooluhaiguse raviks.

(57) The present invention relates to the use of GABA<sub>B</sub> receptor agonists for the manufacture of a medicament for the inhibition of transient lower esophageal sphincter relaxations, and for treatment of esophageal reflux disease.

EE 03952 B1



EE 03953 B1



**EESTI VABARIIK**  
PATENDIAMET

(11) **EE 03953 B1**

(51) Int. Cl.<sup>7</sup>: **A61K 31/41**  
**A61K 33/04**  
**A61P 25/28**

(12) **PATENDIKIRJELDUS**

<p>(21) Patenditaotluse number: <b>P199900007</b></p> <p>(85) Rahvusvahelise patendi- taotluse siseriiklikku faasi esitamise kuupäev: <b>04.01.1999</b></p> <p>(86) Rahvusvahelise patendi- taotluse number: <b>PCT/DE97/00701</b></p> <p>(86) Rahvusvahelise patendi- taotluse esitamise kuupäev: <b>07.04.1997</b></p> <p>(30) Prioriteediandmed: <b>27.08.1996</b> <b>JP 8/225512</b></p> <p>(24) Patendi kehtivuse alguse kuupäev: <b>07.04.1997</b></p> <p>(43) Patenditaotluse avaldamise kuupäev: <b>15.06.1999</b></p> <p>(45) Patendikirjelduse avaldamise kuupäev: <b>17.02.2003</b></p>	<p>(73) Patendiomanik:</p> <p><b>A. Nattermann &amp; Cie. GmbH</b> <b>Nattermannallee 1, D-50829 Köln, DE</b></p> <p>(72) Leiutise autorid:</p> <p><b>Ikuo Maruyama</b> <b>45-10, Sakuragaoka 6-chome, Kagoshima-shi,</b> <b>Kagoshima 891-01, JP</b></p> <p><b>Kazuhiro Abeyama</b> <b>30-3, Sakuragaoka 6-chome, Kagoshima-shi,</b> <b>Kagoshima 891-01, JP</b></p> <p><b>Hiroyuki Masayasu</b> <b>Tokyo Research &amp; Development Center,</b> <b>Daiichi Pharmaceutical Co., Ltd.,</b> <b>16-13, Kitakasai 1-chome, Edogawa-ku,</b> <b>Tokyo 134, JP</b></p> <p>(74) Patendivolinik:</p> <p><b>Enn Urgas</b> <b>Patendibüroo Turvaja OÜ</b> <b>Kaupmehe 8, 10114 Tallinn, EE</b></p>
--	--

(54) **2-fenüül-1,2-bensisoseseleenasool-3(2H)-ooni kasutamine farmatseutilise preparaadi valmistamisel Alzheimeri tõve raviks**

(57) Leiutisele vastav farmatseutiline preparaat on mõeldud Alzheimeri tõve raviks. Farmatseutilise preparaadi toimeaineks on 2-fenüül-1,2-bensisoseseleenasool-3(2H)-oon (ühend A), mille toime põhineb  $\beta$ -amüloidproteiini poolt indutseeritud neuronitoksilisuse vähendamisel.

(57) Disclosed is a pharmaceutical preparation intended for treatment of the Alzheimer's disease. The preparation contains as an active substance 2-phenyl-1,2-benzisoseleenasool-3(2H)-one (called compound A), the efficiency of which for reducing neuronal toxicity induced by  $\beta$ -amyloid-proteins is proven.

EE 03953 B1



EE 03954 B1



**EESTI VABARIIK**  
PATENDIAMET

(11) **EE 03954 B1**

(51) Int. Cl.<sup>7</sup>: **A61K 31/55**  
**A61K 9/28**

(12) **PATENDIKIRJELDUS**

<p>(21) Patenditaotluse number: <b>P199600202</b></p> <p>(85) Rahvusvahelise patendi- taotluse siseriiklikku faasi esitamise kuupäev: <b>31.12.1996</b></p> <p>(86) Rahvusvahelise patendi- taotluse number: <b>PCT/DE95/00805</b></p> <p>(86) Rahvusvahelise patendi- taotluse esitamise kuupäev: <b>22.06.1995</b></p> <p>(30) Prioriteediandmed: <b>01.07.1994</b> <b>DE P4423078.8</b></p> <p>(24) Patendi kehtivuse alguse kuupäev: <b>22.06.1995</b></p> <p>(43) Patenditaotluse avaldamise kuupäev: <b>16.06.1997</b></p> <p>(45) Patendikirjelduse avaldamise kuupäev: <b>17.02.2003</b></p>	<p>(73) Patendiomanik:</p> <p><b>AWD.pharma GmbH &amp; Co. KG</b> <b>Leipziger Strasse 7-13, D-01097 Dresden, DE</b></p> <p>(72) Leiutise autorid:</p> <p><b>Karl-Friedrich Landgraf</b> <b>Heinrich-Greif-Strasse 37,</b> <b>D-01217 Dresden, DE</b></p> <p><b>Sabine Reiss</b> <b>Eisenberger Strasse 10, D-01127 Dresden, DE</b></p> <p><b>Eberhard Schubert</b> <b>Karl-Liebnecht-Strasse 30,</b> <b>D-01445 Radebeul, DE</b></p> <p>(74) Patendivolinik:</p> <p><b>Alla Hämmalov</b> <b>OÜ Intels</b> <b>Riia 11-3, 51010 Tartu, EE</b></p>
--	--

(54) **Toimeaine pärsitud vabanemisega karbamasepiini ravimvormi valmistamise meetod**

(57) Käesolev leiutis käsitleb ühe oraalset manustatava toimeaine pärsitud vabanemisega karbamasepiini ravimvormi valmistamise meetodit. Karbamasepiinikristallidele kantakse pehmendit sisaldav polümeeri veedispersioon, ilma et seejuures moodustuksid karbamasepiini dihidraadid. Selliselt kattekihiga kaetud karbamasepiinikristalle võib segada sobivate abiainetega, töödelda tükeldatavateks tablettideks või paigutada kapslitesse.

(57) An oral administration carbamazepine medicament with a retarded active substance release is disclosed. An aqueous plasticised polymer dispersion is applied on carbamazepine crystals without causing formation of carbamazepine dihydrate. The carbamazepine crystals with their aqueous coating may be mixed with appropriate auxiliary substances, shaped into divisible tablets or filled into capsules.

**EE 03954 B1**



EE 03955 B1



**EESTI VABARIIK**  
PATENDIAMET

(11) **EE 03955 B1**(51) Int. Cl.<sup>7</sup>: A61K 48/00(12) **PATENDIKIRJELDUS**

(21) Patenditaotluse number: <b>P199700133</b>	(73) Patendiomanik:  <b>Cambridge University Technical Services Limited</b> <b>The Old Schools, Trinity Lane,</b> <b>Cambridge CB2 1TS, GB</b>
(85) Rahvusvahelise patendi- taotluse siseriiklikku faasi esitamise kuupäev: <b>19.06.1997</b>	(72) Leiutise autorid:  <b>David Stephen Charnock-Jones</b> <b>9 Stansgate Avenue,</b> <b>Cambridge CB2 2QZ, GB</b>
(86) Rahvusvahelise patendi- taotluse number: <b>PCT/GB95/03008</b>	<b>Stephen Kevin Smith</b> <b>14 Hertford Street, Cambridge CB4 3AG, GB</b>
(86) Rahvusvahelise patendi- taotluse esitamise kuupäev: <b>21.12.1995</b>	<b>Andrew Mark Sharkey</b> <b>89A Queen Ediths Way,</b> <b>Cambridge CB1 4PL, GB</b>
(30) Prioriteediandmed: <b>24.12.1994</b> <b>GB 9426380.3</b>	<b>Robert Brian Heap</b> <b>8 Fendon Road, Cambridge CB1 4RT, GB</b>
	(74) Patendivolinik:  <b>Harald Tehver</b> <b>Patendibüroo Turvaja OÜ</b> <b>Kaupmehe 8, 10114 Tallinn, EE</b>
	<b>12.10.1995</b> <b>GB 9520879.9</b>
(24) Patendi kehtivuse alguse kuupäev: <b>21.12.1995</b>	
(43) Patenditaotluse avaldamise kuupäev: <b>15.12.1997</b>	
(45) Patendikirjelduse avaldamise kuupäev: <b>17.02.2003</b>	

(54) **Nukleiinhappe kasutamine ravimi valmistamiseks imetaja reproduktiivtrakti vähemalt mõne raku transfekteerimiseks**

(57) Leiutis kirjeldab nukleiinhappe kasutamist ravimi valmistamiseks imetaja reproduktiivtrakti vähemalt mõne raku transfekteerimiseks nendes rakkudes nukleiinhappe introductseerimise teel.

(57) The invention describes a use of a nucleic acid for the preparation of a medicament for transfecting at least some of the cells of the reproductive tract of a mammalian individual by the introduction into said cells of the nucleic acid.

EE 03955 B1



EE 03956 B1



(19) **EESTI VABARIIK**  
PATENDIAMET

(11) **EE 03956 B1**

(51) Int. Cl.<sup>7</sup>: **A61M 15/00**  
**B05B 11/00**

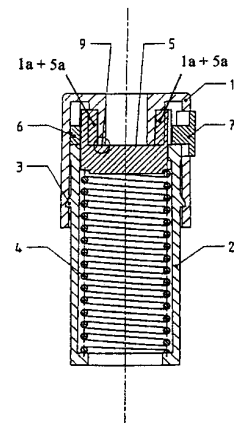
(12) **PATENDIKIRJELDUS**

(21) Patenditaotluse number: <b>P199800170</b>	(73) Patendiomanik:  <b>Boehringer Ingelheim International GmbH</b> <b>Binger Strasse 173,</b> <b>D-55216 Ingelheim am Rhein, DE</b>
(85) Rahvusvahelise patendi- taotluse siseriiklikku faasi esitamise kuupäev: <b>04.06.1998</b>	(72) Leiutise autorid:  <b>Joachim Eicher</b> <b>Gustav-Korthen-Allee 24,</b> <b>D-44227 Dortmund, DE</b>
(86) Rahvusvahelise patendi- taotluse number: <b>PCT/EP96/05607</b>	<b>Michael Schyra</b> <b>Kirchplatz 7, D-42489 Wülfrath, DE</b>
(86) Rahvusvahelise patendi- taotluse esitamise kuupäev: <b>05.12.1996</b>	<b>Richard Forster</b> <b>Buchtalweg 21, D-92269 Fensterbach, DE</b>
(30) Prioriteediandmed: <b>05.12.1995</b> <b>DE 19545226.7</b>	(74) Patendivolinik:  <b>Harald Tehver</b> <b>Patendibüroo Turvaja OÜ</b> <b>Kaupmehe 8, 10114 Tallinn, EE</b>
(24) Patendi kehtivuse alguse kuupäev: <b>05.12.1996</b>	
(43) Patenditaotluse avaldamise kuupäev: <b>15.12.1998</b>	
(45) Patendikirjelduse avaldamise kuupäev: <b>17.02.2003</b>	

(54) **Lukustus-vinnastusmehhanism vedru abil rakenduva väljalükkeseadme jaoks**

(57) Leiutis käsitleb lukustus-vinnastusmehhanismi vedru abil rakenduva väljalükkeseadme jaoks. Vedru abil rakenduvat väljalükkeseadet kasutatakse näiteks meditsiinilises aerosoolteraapias, et miniatuursetes seadmes vedela ravimi väikest doosi pihustada kõrge surve all. Niisuguse väljalükkeseadme lukustus-vinnastusmehhanism peab olema vinnastatav suhteliselt kergesti, seda peab saama vallandada ühe käega ja see peab pikka aega laitmatult töötama. Leiutisekohane lukustus-vinnastusmehhanism koosneb vedru kokkusurumiseks mõeldud võimendavast jõuülekandevahendist, näiteks kruvi-tüüpi jõuülekandevahendist, haakuvate lukustuspindadega rõngakujulisest lukustusdetailist, kahest vedru liikumisteed piiravast tugipinnast ja vabastusnupust. Mehhanism on kompaktne, odavalt toodetav ja kergesti kokkupandav ning selle koostisosad on kulumiskindlad. Mehhanism on lihtne ja töökindel ning seda võivad kasutada ka kutseoskuseta inimesed, isegi juhul, kui selles kasutatakse vedru on väga tugev. Mehhanism võimaldab pihustatavat ravimit väga täpselt doseerida.

(57) A spring-actuated output drive device is used for example in medical aerosol therapy for a miniaturised high-pressure producing device for atomising a small dose of a liquid medicament. A locking stressing mechanism for such an output drive device is to be stressed with the application of a relatively small amount of force and is to be released with one hand and is to operate reliably over a prolonged period of time. The locking stressing mechanism comprises a force step-up transmission means, for example a screw thrust transmission means, for stressing the spring, an annularly arranged locking member with engaging locking surfaces, two abutments for limiting the travel of the spring and a release button. It is compact, economical to produce, easy to assemble and comprises components with a low rate of wear. It can be reliably and easily handled by unskilled persons, even when high spring forces are involved. A medicament to be atomised can thus be metered with a very high degree of accuracy.

**EE 03956 B1**



EE 03957 B1

(11) **EE 03957 B1**

(51) Int. Cl.<sup>7</sup>: **B28B 3/00**  
B28B 1/52  
B28B 7/30  
B28B 3/08

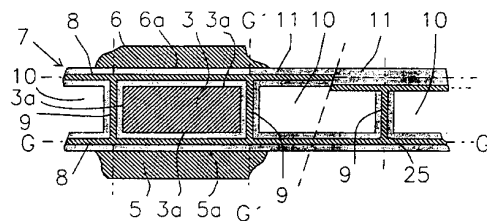
(12) **PATENDIKIRJELDUS**

(21) Patenditaotluse number: <b>P199700027</b>	(73) Patendiomanik:  <b>GECA ehf</b> <b>Ármúli 4, 108 Reykjavík, IS</b>
(85) Rahvusvahelise patendi- taotluse siseriiklikku faasi esitamise kuupäev: <b>27.01.1997</b>	(72) Leiutise autor:  <b>Edgar Gudmundsson</b> <b>Gudrunargata 1, 105 Reykjavík, IS</b>
(86) Rahvusvahelise patendi- taotluse number: <b>PCT/FI95/00406</b>	
(86) Rahvusvahelise patendi- taotluse esitamise kuupäev: <b>26.07.1995</b>	
(30) Prioriteediandmed: <b>27.07.1994</b> <b>FI 943519</b>	
(24) Patendi kehtivuse alguse kuupäev: <b>26.07.1995</b>	
(43) Patenditaotluse avaldamise kuupäev: <b>15.08.1997</b>	(74) Patendivolinik:  <b>Jaak Ostrat</b> <b>OÜ Lasvet</b> <b>Suurtüki 4a, 10133 Tallinn, EE</b>
(45) Patendikirjelduse avaldamise kuupäev: <b>17.02.2003</b>	

(54) **Meetod ehituskonstruksioonide, eelkõige ehituspaneelide valmistamiseks ning seade õõnespaneelide nagu tsemntpuitlaastpaneelide valmistamiseks**

(57) Leiutise objektiks on välimiste seinte (8) vahel asetsevate õõneskanalite või õõneskanaliosadega (10) tsemntpuitlaastpaneelide (7) valmistamise meetod ja seade. Kiudmaterjalist ja tsemendil baseeruvast sideainest valmistatud segu (11) asetatakse välise survega mõjutatavate välimiste surveplaatelementide (5, 6) vahele ning kõvendatakse kiiresti süsinikdioksiidi abil. Välimiste surveplaatelementide (5, 6) vahel on vähemalt üks kärnlaienduselement (3), ning enne nimetatud segu (11) kõvendamist surutakse seda kokku seestpoolt välimiste surveplaatelementide (5, 6) vahel olevas segus (11) asetseva kärnlaienduselementi (3) laiali surumisel tekitatava survega.

(57) The invention relates to a method and an apparatus for manufacturing cement flake boards (7) having hollow channels (10) arranged between outer board portions (8). A mix (11) comprising a fibre material and a cement binding agent is provided between outer press panel elements (5, 6), subjected to an outer pressure and rapidly cured under the influence of carbon dioxide gas. At least one separate core press expander element (3) is arranged between said outer press elements (5, 6), and prior to the curing said mix (11) is subjected to an inner pressure by expanding said core press expander elements (3) inside said mix (11) between said outer press panel elements (5, 6).

**EE 03957 B1**



EE 03958 B1



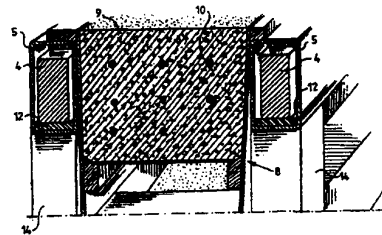
**EESTI VABARIIK**  
PATENDIAMET

(11) **EE 03958 B1**(51) Int. Cl.<sup>7</sup>: **B28B 7/02**(12) **PATENDIKIRJELDUS**

(21) Patenditaotluse number: <b>P199800285</b>	(73) Patendiomanik: <b>Abetong Teknik AB</b> <b>Storgatan 33, S-351 03 Växjö, SE</b>
(85) Rahvusvahelise patendi- taotluse siseriiklikku faasi esitamise kuupäev: <b>11.09.1998</b>	(72) Leiutise autor: <b>Stig Thim</b> <b>Djäknevägen 6, S-352 34 Växjö, SE</b>
(86) Rahvusvahelise patendi- taotluse number: <b>PCT/SE97/00243</b>	
(86) Rahvusvahelise patendi- taotluse esitamise kuupäev: <b>14.02.1997</b>	
(30) Prioriteediandmed: <b>11.03.1996</b> <b>SE 9600938-6</b>	
(24) Patendi kehtivuse alguse kuupäev: <b>14.02.1997</b>	
(43) Patenditaotluse avaldamise kuupäev: <b>15.02.1999</b>	(74) Patendivolnik: <b>Raivo Matsoo</b> <b>RM Hirvela Patendibüroo OÜ</b> <b>Saku 15, 11314 Tallinn, EE</b>
(45) Patendikirjelduse avaldamise kuupäev: <b>17.02.2003</b>	

(54) **Valuvorm pingebetoonelementide valmistamiseks**

(57) Valuvorm pingebetoonelementide valmistamiseks koosneb raamist (8), mis asub vormi otste vahel. Vormi otstes on pingutuspead, mille abil pingutatakse vormi sees piki vormi olevaid armatuurelemente (trosse või traate) (10). Piki raami (8) kulgevad survevardad (4), mis võtavad vastu pingestusjõu reaktsioone, mis tekivad armatuuri pingutamisel pingutuspeade abil. Need survevardad on pikad, näiteks ristkülikukujulise ristlõikega, ja nende ümber on kas ühtse terviku moodustavad või teatud vahede järel paiknevad muhvid (5). Nii on survevardad (4) kaitstud külgsuunas toimuva nõtkumise, kõverdumise ja murdumise vastu siis, kui armatuurtrosse (10) pingutatakse ja tekkivad suured survejõud. Muhvid (5) on jäigastatud aluspinna külge kinnitatud ankurdustega (14). Et kergendada survevarda ja muhvide omavahelist liikumist, on survevarda (4) ja muhvide vahele asetatud näiteks nailoni kiht või samast materjalist kate, kusjuures alternatiivina võib samal eesmärgil kasutada rattaid või rulle.



(57) A mould bed for fabricating pre-stressed concrete elements has a mould frame (8) that extends between the ends of the bed. Tensioning heads are mounted at the bed ends for tensioning reinforcement ropes or lines (10) extending in the mould cavity. The mould frame (8) includes longitudinally extending beam elements (4) that take up pressure forces which constitute counter-pressure forces that are generated by the tension forces that are taken up by the tensioning heads when tensioning the ropes. These beam elements have the form of long bars (4), e.g. bars of rectangular profiles, that are surrounded by continuously or discontinuously extending sleeve elements (5). The bars (4) are therewith prevented from buckling or breaking sideways as a result of the pressure forces generated by the tension in the ropes (10). The sleeve elements (5) are stiffened by means of anchoring devices (14) that engage in the underlying surface. A layer or coating of nylon for instance is applied between the bars (4) and the sleeve elements so as to facilitate relative movement between the bars and the sleeve elements. Alternatively, wheels or rollers may be used to this end.

**EE 03958 B1**



EE 03959 B1



EESTI VABARIIK  
PATENDIAMET

(11) **EE 03959 B1**

(51) Int. Cl.<sup>7</sup>: **B65H 55/00**  
**B65H 75/14**  
**B65H 75/22**  
**B65B 27/06**

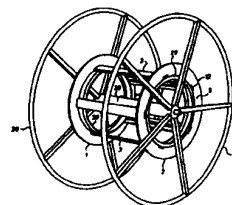
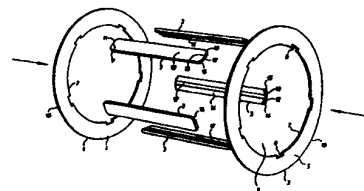
(12) **PATENDIKIRJELDUS**

(21) Patenditaotluse number: <b>P199800206</b>	(73) Patendiomanik:  <b>Ulvator AB</b> <b>Norra Stationsgatan 56, 1 tr,</b> <b>S-113 33 Stockholm, SE</b>
(85) Rahvusvahelise patendi- taotluse siseriiklikku faasi esitamise kuupäev: <b>17.07.1998</b>	(72) Leiutise autor:  <b>Bo Forsner</b> <b>Källvägen 1, S-184 51 Österskär, SE</b>
(86) Rahvusvahelise patendi- taotluse number: <b>PCT/SE97/00054</b>	
(86) Rahvusvahelise patendi- taotluse esitamise kuupäev: <b>16.01.1997</b>	
(30) Prioriteediantmed: <b>19.01.1996</b> <b>SE 9600198-7</b>	
(24) Patendi kehtivuse alguse kuupäev: <b>16.01.1997</b>	
(43) Patenditaotluse avaldamise kuupäev: <b>15.12.1998</b>	(74) Patendivolinik:  <b>Ott Moorlat</b> <b>OÜ Moorlat &amp; Ko Patendibüroo</b> <b>pk 723, 12902 Tallinn, EE</b>
(45) Patendikirjelduse avaldamise kuupäev: <b>17.02.2003</b>	

(54) **Meetod kerimispoolide tootmiseks ja kerimispool**

(57) Kerimispooli südamik painduvate objektide kerimispoolide tootmiseks ja pooli mähkimiseks paketi vormi selle edasitoimetamiseks pealekeritava objekti kasutajale. Leiutise kohaselt koosneb kerimispooli südamik teatud arvust piklikest tugielementidest (3) ja kahest lamedast otsarõngast (1, 2), mille mõlema keskel on tsentraalne avaus (6), sisemisest etteantud raadiusega ringikujulisest tugipinnast (7) ja avadest (8), mis asuvad tugipinnas (7). Tugielementide otsaosad (9, 10) toetuvad avadesse (8) otsarõngaste ja tugielementide ühendamiseks. Lisaks on tugielementide (3) siseküljed (14) kokku sobitatud otsarõngaste tugipindadega (7) ja otsapinnad (11, 12) otsarõngaste väliskülgedega (5). Kirjeldatud on ka nimetatud kerimispooli tootmise meetodit alates kerimispooli südamiku koostamisest.

(57) A core of rotatable unit for manufacturing a coil of a flexible object and enveloping the coil to form a parcel for delivery to a user of the object. According to the invention the core comprises a number of longitudinal support elements (3) and two flat end rings (1, 2) each with a central opening (6), an inner circular support surface (7) with predetermined radius, and recesses (8) arranged in connection with the support surface (7). The end portions (9, 10) of the support elements are in engagement with the recesses (8) to fix the end rings and support elements to each other. Furthermore, the inner sides (14) of the support elements (3) coincide with the support surfaces (7) of the end rings and the end surfaces (11, 12) with the outer sides (5) of the end rings. A method is also described for manufacturing said coil, commencing with assembling said core.



EE 03959 B1





EE 03960 B1

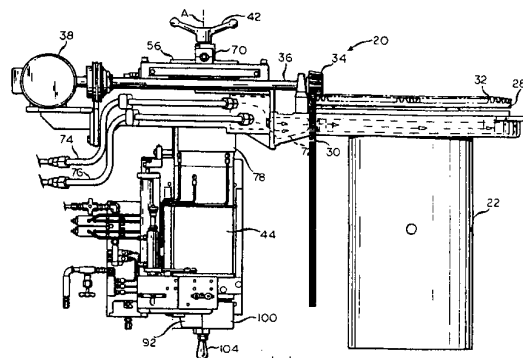
(11) **EE 03960 B1**(51) Int. Cl.<sup>7</sup>: C03B 7/00(12) **PATENDIKIRJELDUS**

(21) Patenditaotluse number: <b>P199900302</b>	(73) Patendiomanik: <b>Owens-Brockway Glass Container Inc.</b> <b>One SeaGate, Toledo, OH 43666, US</b>
(22) Patenditaotluse esitamise kuupäev: <b>05.08.1999</b>	(72) Leiutise autorid: <b>Frank J. DiFrank</b> <b>3442 Woodley Road, Toledo, OH 43606, US</b> <b>D. Wayne Leidy</b> <b>9921 Parliament Place,</b> <b>Perrysburg, OH 43551, US</b> <b>William B. Rugh</b> <b>137 Rutledge Drive,</b> <b>Waterville, OH 43566, US</b>
(30) Prioriteediandmed: <b>07.08.1998</b> <b>US 130313</b> <b>07.04.1999</b> <b>US 287882</b>	(74) Patendivolinik: <b>Harald Tehver</b> <b>Patendibüroo Turvaja OÜ</b> <b>Kaupmehe 8, 10114 Tallinn, EE</b>
(24) Patendi kehtivuse alguse kuupäev: <b>05.08.1999</b>	
(43) Patenditaotluse avaldamise kuupäev: <b>17.04.2000</b>	
(45) Patendikirjelduse avaldamise kuupäev: <b>17.02.2003</b>	

(54) **Klaasisulatusahju koguri valukausi toititoru sõlm ja meetod valukausi vahetamiseks klaasisulatusahju koguri seadmes**

(57) Kirjeldatakse klaasisulatusahju koguri valukausi toititoru sõlme. Toititoru sõlm sisaldab horisontaalset pikka tugihooa ja toititoru, mis on kinnitatud tugihooale selle ühes otsas. Toititoru on tugihooa suhtes pööratav ümber oma pikitelje ja tugihooale on kinnitatud ajamielemendid toititoru pööramiseks ümber tema pikitelje. Tugihoo toetub servomootori poolt käitatavale lineaartäiturile ja tugihooa tõstekõrgus on reguleeritav lineaartäituri käivitamisega. Tugihooa tõstekõrgust hoitakse fikseerituna vabastatava piduriga, mis takistab servomootori pöörlemist. Tugihooa asend lineaartäituri suhtes on sõltumatult reguleeritav nii tugihooa piki- kui ka ristsuunas, ja tugihoo on pööratav lineaartäituri suhtes, kui tahetakse asendada tema külge kinnitatud toititoru või vahetult selle all paigutatud valukaussi. Kirjeldatakse ka meetodit valukausi vahetamiseks klaasisulatusahju koguri seadmes.

(57) A feeder tube assembly for a feeder bowl of a glass melting furnace forehearth is described. The feeder tube assembly has an horizontally extending elongate support arm, and a feeder tube that is carried by the support arm at a location near an end of the support arm. The feeder tube is rotatable about its longitudinal axis with respect to the support arm, and the support arm carries drive elements for rotating the feeder tube about its longitudinal axis. The support arm is supported on a vertically extending servo motor actuated linear actuator, and the elevation of the support arm is adjustable by actuation of the linear actuator, a releasable brake being provided to prevent rotation of the servo motor when it is desired to prevent a change in elevation of the support arm. The position of the support arm relative to the linear actuator is independently adjustable both longitudinally of the support arm and transversely of the support arm, and the support arm is rotatable with respect to the linear actuator when it is desired to replace a feeder tube carried thereby or the feeder bowl directly below it. A method of replacing a feeder bowl of a glass melting furnace forehearth installation is also described.

**EE 03960 B1**



EE 03961 B1



(19) **EESTI VABARIIK**  
PATENDIAMET

(11) **EE 03961 B1**

(51) Int. Cl.<sup>7</sup>: **C03B 35/20**  
**C03B 9/447**

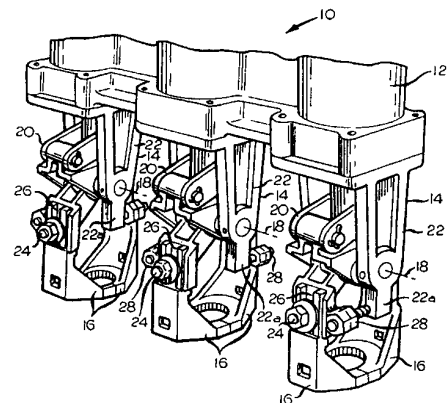
(12) **PATENDIKIRJELDUS**

(21) Patenditaotluse number: <b>P199900518</b>	(73) Patendiomanik:  <b>Owens-Brockway Glass Container Inc.</b> <b>One SeaGate, Toledo, OH 43666, US</b>
(22) Patenditaotluse esitamise kuupäev: <b>24.11.1999</b>	(72) Leiutise autor:  <b>James J. Nicholas</b> <b>9698 Old U.S. Highway 52,</b> <b>Lexington, NC 27292, US</b>
(30) Prioriteediandmed: <b>25.11.1998</b> <b>US 199621</b>	(74) Patendivolinik:  <b>Harald Tehver</b> <b>Patendibüroo Turvaja OÜ</b> <b>Kaupmehe 8, 10114 Tallinn, EE</b>
(24) Patendi kehtivuse alguse kuupäev: <b>24.11.1999</b>	
(43) Patenditaotluse avaldamise kuupäev: <b>15.08.2000</b>	
(45) Patendikirjelduse avaldamise kuupäev: <b>17.02.2003</b>	

(54) **Väljavõtmismehhanism mitme klaasanuma eemaldamiseks individuaalsektsioon-tüüpi klaasanumate vormimismasina sektsiooni vormidest**

(57) Kirjeldatakse väljavõtmismehhanismi mitme klaasanuma, igas tsüklis eelistatult kolme klaasanuma üheaegseks eemaldamiseks individuaalsektsioon-tüüpi klaasanumate vormimismasina sektsiooni vormidest. Väljavõtmismehhanism sisaldab mitut haaratsisõlme, kusjuures iga eemaldatava klaasanuma kohta igas väljavõtmismehhanismi tsüklis on üks selline haaratsisõlm, ja silindrikorpust, mille külge on kinnitatud kõik haaratsisõlmed nende üheskoos liigutamiseks, et viia klaasanumad vormidest masina alusplaadile nende jahutamiseks ja edasiseks töötlemiseks. Iga haaratsisõlm sisaldab vertikaalselt paiknevat liikumatut detaili, mille külge on kinnitatud ülekandesüsteem üldiselt L-kujuliste vastastikuste haaratsite paari avamiseks ja sulgemiseks, mis on pööratavalt ühendatud ülekandesüsteemiga. Haaratsid on ülekandesüsteemiga ühendatud poldi ja mutriga kinnitussõlme abil, mis võimaldab reguleerida haaratsite asendi kõrgust, ja vastastikuste haaratsite paarist läbib ühte haaratsit keermetatud detail, mis kontakteerub liikumatu detailiga, et reguleerida vastastikuste haaratsite asendit horisontaaltasandis liikumatu detaili suhtes.

(57) A takeout mechanism for simultaneously removing a plurality of glass containers from molds at a section of a glass container forming machine of the individual section type, and preferably three such glass containers in each cycle. The takeout mechanism includes a plurality of tong assemblies, one such tong assembly for each container to be removed on each operating cycle of the takeout mechanism and a cylinder housing to which each of the tong assemblies is secured for moving the tong assemblies in unison to transfer the glass containers from the molds to a deadplate of the machine for cooling and further processing. Each tong assembly comprises a vertically extending fixed member, a linkage system carried by the fixed member for opening and closing an opposed pair of generally L-shaped tongs, and an opposed pair of tongs pivotably connected to the linkage system. A nut and bolt assembly is provided to connect the tongs to the linkage system to permit adjustment of the elevation of the tongs, and a threaded member passes through one of the opposed pair of tongs to engage the fixed member to permit adjustment of the position of the opposed pair of tongs in a horizontal plane relative to the position of the fixed member.



**EE 03961 B1**



EE 03962 B1

(11) **EE 03962 B1**

(51) Int. Cl.<sup>7</sup>: **C07C 49/84**  
C07C 205/45  
C07C 65/21  
A01N 35/04  
C07C 45/46  
C07C 45/70  
C07C 45/68  
C07C 51/363  
C07C 67/307  
C07C 51/60  
C07C 51/347  
C07C 67/343  
C07C 69/92

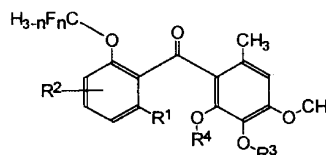
(12) **PATENDIKIRJELDUS**

(21) Patenditaotluse number: <b>P199800301</b>	(73) Patendiomanik: <b>American Cyanamid Company</b> <b>Five Giralda Farms, Madison, NJ 07940, US</b>
(22) Patenditaotluse esitamise kuupäev: <b>19.08.1998</b>	(72) Leiutise autorid: <b>Juergen Curtze</b> <b>Rheingaublick 6, D-65366 Geisenheim, DE</b> <b>Gerd Morschhaeuser</b> <b>Ingelheimer Strasse 77,</b> <b>D-55435 Gau-Algesheim, DE</b> <b>Karl-Otto Stumm</b> <b>Am Sonnenberg 8, D-55459 Aspisheim, DE</b> <b>Guido Albert</b> <b>Volxheimer Strasse 4,</b> <b>D-55546 Hackenheim, DE</b> <b>Gunther Reichert</b> <b>Hochstrasse 7, D-55270 Bubenheim, DE</b> <b>Werner Simon</b> <b>In der Liehwiese 29,</b> <b>D-55595 Hueffelsheim, DE</b> <b>Andreas Waldeck</b> <b>Uferstrasse 17, D-55262 Heidesheim, DE</b> <b>Henry Van Tuyl Cotter</b> <b>Eisenacherstrasse 49, D-55218 Ingelheim, DE</b> <b>Annerose Edith Elise Rehnig</b> <b>Rathenaustrasse 11, D-55218 Ingelheim, DE</b>
(30) Prioriteediandmed: <b>20.08.1997</b> <b>US 914966</b>	(74) Patendivolinik: <b>Ljubov Kesselman</b> <b>OÜ Kesna</b> <b>Tedre 77-52, 10616 Tallinn, EE</b>
(24) Patendi kehtivuse alguse kuupäev: <b>19.08.1998</b>	
(43) Patenditaotluse avaldamise kuupäev: <b>15.04.1999</b>	
(45) Patendikirjelduse avaldamise kuupäev: <b>17.02.2003</b>	

(54) **Bensofenooni ühendid, meetodid nende valmistamiseks, kompositsioon ja meetodid seene või taime seenhaiguse tõrjeks**

(57) Leiutis käsitleb asendatud bensofenooni ühendeid valemiga (I). Ühendid kasutatakse fungitsiididena, mis omavad kõrget süsteem-  
sust.

(57) Substituted benzophenone compounds are disclosed, having the formula (I). The compounds are useful as fungicides having high systemicities.



(1)

EE 03962 B1



EE 03963 B1

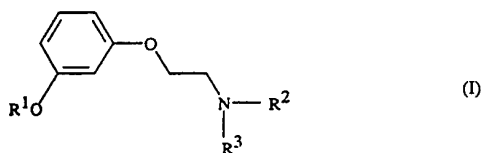
(11) **EE 03963 B1**(51) Int. Cl.<sup>7</sup>: **C07C 217/20**  
**A61K 31/135**(12) **PATENDIKIRJELDUS**

(21) Patenditaotluse number: <b>P199800088</b>	(73) Patendiomanik:  <b>Astra Aktiebolag</b> <b>S-151 85 Södertälje, SE</b>
(85) Rahvusvahelise patendi- taotluse siseriiklikku faasi esitamise kuupäev: <b>26.03.1998</b>	(72) Leiutise autor:  <b>Rune Sandberg</b> <b>Badstigen 10, S-153 35 Järna, SE</b>
(86) Rahvusvahelise patendi- taotluse number: <b>PCT/SE96/01361</b>	
(86) Rahvusvahelise patendi- taotluse esitamise kuupäev: <b>23.10.1996</b>	
(30) Prioriteediandmed: <b>27.10.1995</b> <b>SE 9503798-2</b>  <b>30.01.1996</b> <b>SE 9600329-8</b>	
(24) Patendi kehtivuse alguse kuupäev: <b>23.10.1996</b>	
(43) Patenditaotluse avaldamise kuupäev: <b>15.10.1998</b>	(74) Patendivolinik:  <b>Jüri Käosaar</b> <b>Patendibüroo Käosaar &amp; Co OÜ</b> <b>Tähe 94, 50107 Tartu, EE</b>
(45) Patendikirjelduse avaldamise kuupäev: <b>17.02.2003</b>	

## (54) [(3-alkoksüfenoksü)etüül]dialküülamiini derivaadid ja nende kasutamine lokaalanesteetikumidena

(57) Leiutises esitatakse ühendid valemiga (I) kus R<sup>1</sup> on C<sub>3-5</sub>alküül; ja R<sup>2</sup> ja R<sup>3</sup> on sõltumatult C<sub>1-3</sub>alküül; eeldusel, et kui R<sup>2</sup> ja R<sup>3</sup> mõlemad on etüül, siis R<sup>1</sup> ei ole n-butüül, i-butüül ega n-pentüül; või nende farmatseutiliselt vastuvõetavad soolad, mis on kasutatavad anesteetikumidena, eriti lokaalanesteetikumidena ja eriti paikselt kasutatavate lokaalanesteetikumidena.

(57) There is provided compounds of formula (I), wherein R<sup>1</sup> represents C<sub>3-5</sub> alkyl; and R<sup>2</sup> and R<sup>3</sup> independently represent C<sub>1-3</sub> alkyl; provided that when R<sup>2</sup> and R<sup>3</sup> both represent ethyl, then R<sup>1</sup> does not represent n-butyl, i-butyl or n-pentyl; or a pharmaceutically acceptable salt thereof, which are useful as anaesthetics, in particular local anaesthetics and especially topically applied local anaesthetics.



EE 03963 B1



EE 03964 B1



**EESTI VABARIIK**  
PATENDIAMET

(11) **EE 03964 B1**

(51) Int. Cl.<sup>7</sup>: **C07C 227/32**  
**C07C 229/08**  
**C07C 233/05**

(12) **PATENDIKIRJELDUS**

(21) Patenditaotluse number: <b>P199700311</b>	(73) Patendiomanik:  <b>Warner-Lambert Company</b> <b>201 Tabor Road, Morris Plains, NJ 07950, US</b>
(85) Rahvusvahelise patendi- taotluse siseriiklikku faasi esitamise kuupäev: <b>02.12.1997</b>	(72) Leiutise autorid:  <b>Brian Keith Huckabee</b> <b>Apartment 3A, 2975 Millpond Drive East,</b> <b>Holland, MI 49424, US</b>  <b>Denis Martin Sobieray</b> <b>2178 South Bristol, Holland, MI 49424, US</b>
(86) Rahvusvahelise patendi- taotluse number: <b>PCT/US96/05831</b>	
(86) Rahvusvahelise patendi- taotluse esitamise kuupäev: <b>26.04.1996</b>	
(30) Prioriteediandmed: <b>02.06.1995</b> <b>US 458950</b>	
(24) Patendi kehtivuse alguse kuupäev: <b>26.04.1996</b>	
(43) Patenditaotluse avaldamise kuupäev: <b>15.06.1998</b>	(74) Patendivolinik:  <b>Raivo Matsoo</b> <b>RM Hirvela Patendibüroo OÜ</b> <b>Saku 15, 11314 Tallinn, EE</b>
(45) Patendikirjelduse avaldamise kuupäev: <b>17.02.2003</b>	

(54) **(S)-3-(aminometüül)-5-metüülheksaanhappe valmistamise meetodid**

(57) Käesolevas leiutises kirjeldatakse meetodit (S)-(+)-3-(aminometüül)-5-metüülheksaanhappe saamiseks, mis seisneb isopalderjanaldehyüdi kondenseerimises alküültsüanoatsetaadiga, saades 2-tsüano-5-metüülheks-2-eenhappealküülestri; 2-tsüano-5-metüülheks-2-eenhappealküülestri reageerimises dialküülmalonaadiga, saades 3-isobutüülglutaarhappe; 3-isobutüül-glutaarhappeanhüüdi saamises; anhüüdi reageerimises ammoniaagiga, saades (±)-3-(karbamöülmetüül)-5-metüülheksaanhappe; (±)-3-(karbamöülmetüül)-5-metüülheksaanhappe reageerimises (R)-(+)- $\alpha$ -fenüületüülamiiniga, saades (R)-(-)-3-(karbamöülmetüül)-5-metüülheksaanhappe (R)-(+)- $\alpha$ -fenüületüülamiini soola; soola reageerimises happega saades (R)-(-)-3-(karbamöülmetüül)-5-metüülheksaanhappe ja (R)-(-)-3-(karbamöülmetüül)-5-metüülheksaanhappe reageerimises Hoffmanni reaktiiviga, saades (S)-(+)-3-(aminometüül)-5-metüleenheksaanhappe.

(57) The present invention provides a method of making (S)-(+)-3-(aminomethyl)-5-methylhexanoic acid which comprises condensing isovaleraldehyde with an alkyl cyanoacetate to form a 2-cyano-5-methylhex-2-enoic acid alkyl ester, reacting the 2-cyano-5-methylhex-2-enoic acid alkyl ester with a dialkyl malonate to form 3-isobutylglutaric acid; forming the anhydride of 3-isobutylglutaric acid; reacting the anhydride with ammonia to form (±)-3-(carbamoylmethyl)-5-methylhexanoic acid; reacting (±)-3-(carbamoylmethyl)-5-methylhexanoic acid with (R)-(+)- $\alpha$ -phenylethylamine to obtain the (R)-(+)- $\alpha$ -phenylethylamine salt of (R)-(-)-3-(carbamoylmethyl)-5-methylhexanoic acid; combining the salt with an acid to obtain (R)-(-)-3-(carbamoylmethyl)-5-methylhexanoic acid; and reacting the (R)-(-)-3-(carbamoylmethyl)-5-methylhexanoic acid with a Hofmann reagent to obtain (S)-(+)-3-(aminomethyl)-5-methylhexanoic acid.

EE 03964 B1



EE 03965 B1



(19) **EESTI VABARIIK**  
PATENDIAMET

(11) **EE 03965 B1**

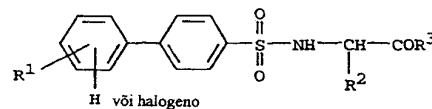
(51) Int. Cl.<sup>7</sup>: **C07C 311/19**  
**A61K 31/18**

(12) **PATENDIKIRJELDUS**

(21) Patenditaotluse number: <b>P199800397</b>	(73) Patendiomanik: <b>Warner-Lambert Company</b> <b>201 Tabor Road, Morris Plains, NJ 07950, US</b>
(85) Rahvusvahelise patendi- taotluse siseriiklikku faasi esitamise kuupäev: <b>17.11.1998</b>	(72) Leiutise autorid: <b>Patrick Michael O'Brien</b> <b>5501 Green Road, Stockbridge, MI 49285, US</b> <b>Drago Robert Sliskovic</b> <b>3679 Hedgerow Drive, Saline, MI 48176, US</b>
(86) Rahvusvahelise patendi- taotluse number: <b>PCT/US97/06801</b>	
(86) Rahvusvahelise patendi- taotluse esitamise kuupäev: <b>24.04.1997</b>	
(30) Prioriteediandmed: <b>17.05.1996</b> <b>US 60/017460</b>	
(24) Patendi kehtivuse alguse kuupäev: <b>24.04.1997</b>	
(43) Patenditaotluse avaldamise kuupäev: <b>15.06.1999</b>	(74) Patendivolinik: <b>Raivo Matsoo</b> <b>RM Hirvela Patendibüroo OÜ</b> <b>Saku 15, 11314 Tallinn, EE</b>
(45) Patendikirjelduse avaldamise kuupäev: <b>17.02.2003</b>	

(54) **Maatriksi metalloproteinaasi bifenüülsulfoonamiidinhibiitorid**

(57) Ühendid valemiga (I), kus R<sup>1</sup> on alküül, halogeno, nitro, amino, tsüano, alkoksü ja alkoksükarbonüül; R<sup>2</sup> on alküül ja asendatud alküül ning R<sup>3</sup> on OH või NHOH, mida kasutatakse imetajate organismis olevate maatriksi metalloproteinaas-ensüümide inhibeerimiseks ja sidekudede rebenemisest tingitud haiguste raviks ja profülaktikaks.



(57) Compounds of formula (I) wherein R<sup>1</sup> includes alkyl, halo, nitro, amino, cyano, alkoxy, and alkoxy-carbonyl; R<sup>2</sup> is alkyl and substituted alkyl; and R<sup>3</sup> is OH or NHOH, are useful for inhibiting matrix metalloproteinase enzymes in animals, and as such, prevent and treat diseases resulting from the breakdown of connective tissues.

EE 03965 B1



EE 03966 B1



**EESTI VABARIIK**  
PATENDIAMET

(11) **EE 03966 B1**

(51) Int. Cl.<sup>7</sup>: **C07D 211/56**  
**C07D 207/14**  
**A61K 31/445**  
**A61K 31/40**

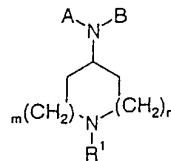
(12) **PATENDIKIRJELDUS**

(21) Patenditaotluse number: <b>P199900261</b>	(73) Patendiomanik:  <b>Astra Pharma Inc.</b> <b>1004 Middlegate Road, Mississauga,</b> <b>Ontario L4Y 1M4, CA</b>
(85) Rahvusvahelise patendi- taotluse siseriiklikku faasi esitamise kuupäev: <b>18.06.1999</b>	(72) Leiutise autorid:  <b>Benjamin Pelcman</b> <b>Döbelnsgatan 93, S-113 52 Stockholm, SE</b>
(86) Rahvusvahelise patendi- taotluse number: <b>PCT/SE97/02051</b>	<b>Edward Roberts</b> <b>2541 Chestnut Circle,</b> <b>St. Lazare de Vaudreuil,</b> <b>Quebec J7T 2A1, CA</b>
(86) Rahvusvahelise patendi- taotluse esitamise kuupäev: <b>09.12.1997</b>	
(30) Prioriteediandmed: <b>20.12.1996</b> <b>SE 9604786-5</b>	(74) Patendivolinik:  <b>Jüri Käosaar</b> <b>Patendibüroo Käosaar &amp; Co OÜ</b> <b>Tähe 94, 50107 Tartu, EE</b>
(24) Patendi kehtivuse alguse kuupäev: <b>09.12.1997</b>	
(43) Patenditaotluse avaldamise kuupäev: <b>15.02.2000</b>	
(45) Patendikirjelduse avaldamise kuupäev: <b>17.02.2003</b>	

(54) **Valuvaigistava toimega ühendid ja nende valmistamise meetod**

(57) Käesolevas leiutises käsitletakse ühendeid valemiga (I), milles m on 0 või 1 ja n on 1 või 2, samuti nende farmatseutiliselt vastuvõetavaid sooli, uusi ühendeid sisaldavaid ravimkoostisi ning nimetatud ühendeid kasutamiseks ravis, eriti valu puhul.

(57) The present invention is related to the compounds of general formula (I), wherein m is 0 or 1, and n is 1 or 2, as well as their pharmaceutically acceptable salts, pharmaceutical compositions comprising the novel compounds, and the mentioned compounds for the use in therapy, in particular for the management of pain.



(I)

EE 03966 B1



EE 03967 B1

(11) **EE 03967 B1**

(51) Int. Cl.<sup>7</sup>: **C07D 231/38**  
C07D 231/44  
C07D 405/04  
C07D 409/04  
C07D 411/04  
C07D 417/04  
C07D 405/14  
A01N 43/56  
A01N 43/78

(12) **PATENDIKIRJELDUS**(21) Patenditaotluse number: **P199900400**(85) Rahvusvahelise patendi-  
taotluse siseriiklikku  
faasi esitamise kuupäev: **09.09.1999**(86) Rahvusvahelise patendi-  
taotluse number: **PCT/EP98/01225**(86) Rahvusvahelise patendi-  
taotluse esitamise kuupäev: **05.03.1998**(30) Prioriteediandmed: **10.03.1997**  
**US 60/040136**(24) Patendi kehtivuse  
alguse kuupäev: **05.03.1998**(43) Patenditaotluse  
avaldamise kuupäev: **17.04.2000**(45) Patendikirjelduse  
avaldamise kuupäev: **17.02.2003**

(73) Patendiomanik:

**Rhône-Poulenc Agro**  
**14-20, rue Pierre Baizet, F-69009 Lyon, FR**

(72) Leiutise autorid:

**Tai-Teh Wu**  
**200 Collinson Drive,**  
**Chapel Hill, NC 27514, US**

**David Treadway Manning**  
**102 Summerwinds Drive,**  
**Cary, NC 27511, US**

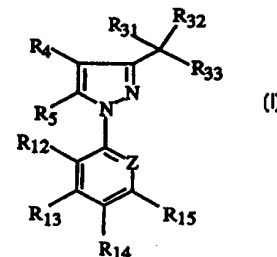
(74) Patendivolinik:

**Harald Tehver**  
**Patendibüroo Turvaja OÜ**  
**Kaupmehe 8, 10114 Tallinn, EE**

(54) **1-arüülpürasoolid, nende valmistamismeetod, pestitsiidne kompositsioon ja meetod kahjurite kohapealseks tõrjeks**

(57) 1-arüülpürasoolid valemiga (I), milles R<sub>31</sub>, R<sub>32</sub>, R<sub>33</sub>, R<sub>4</sub>, R<sub>5</sub>, R<sub>12</sub>, R<sub>13</sub>, R<sub>14</sub>, R<sub>15</sub> ja Z on määratletud leiutiskirjelduses, on kasutatavad pestitsiididena või vaheühenditena teiste pestitsiidide valmistamisel. Kirjeldatud on valemiga (I) ühendeid sisaldavaid kompositsioone ja nende kasutamismeetodeid, eelkõige põllumajanduses, loomade kaitseks ja pestitsiididena, eriti lüliljalsete tõrjeks.

(57) 1-Arylpyrazoles of formula (I) wherein R<sub>31</sub>, R<sub>32</sub>, R<sub>33</sub>, R<sub>4</sub>, R<sub>5</sub>, R<sub>12</sub>, R<sub>13</sub>, R<sub>14</sub>, R<sub>15</sub> and Z are as defined in the specification, are useful as pesticides or as intermediates to other pesticides. Compositions comprising the compounds of formula (I) and methods for their use, particularly in agriculture and for animal protection, as pesticides, especially for controlling arthropods, are described.



EE 03967 B1





EE 03968 B1



**EESTI VABARIIK**  
PATENDIAMET

(11) **EE 03968 B1**

(51) Int. Cl.<sup>7</sup>: **C07D 237/32**  
**C07D 401/06**  
**A61K 31/50**

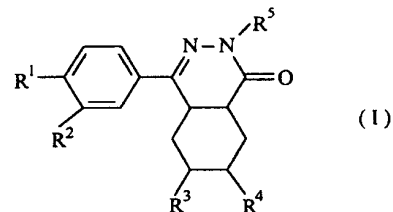
(12) **PATENDIKIRJELDUS**

<p>(21) Patenditaotluse number: <b>P199900274</b></p> <p>(85) Rahvusvahelise patendi- taotluse siseriiklikku faasi esitamise kuupäev: <b>07.07.1999</b></p> <p>(86) Rahvusvahelise patendi- taotluse number: <b>PCT/EP98/00124</b></p> <p>(86) Rahvusvahelise patendi- taotluse esitamise kuupäev: <b>12.01.1998</b></p> <p>(30) Prioriteediandmed: <b>15.01.1997</b> <b>EP 97100488.2</b></p> <p>(24) Patendi kehtivuse alguse kuupäev: <b>12.01.1998</b></p> <p>(43) Patenditaotluse avaldamise kuupäev: <b>15.02.2000</b></p> <p>(45) Patendikirjelduse avaldamise kuupäev: <b>17.02.2003</b></p>	<p>(73) Patendiomanik:</p> <p><b>ALTANA Pharma AG</b> <b>Byk-Gulden-Strasse 2, D-78467 Konstanz, DE</b></p> <p>(72) Leiutise autorid:</p> <p><b>Margaretha van der Mey</b> <b>Hoefblad 59, NL-2231 WP Rijnsburg, NL</b> <b>Ivonne Johanna van der Laan</b> <b>Nieuwstraat 44,</b> <b>NL-2266 AE Leidschendam, NL</b> <b>Hendrik Timmerman</b> <b>De Savornin Lohmanplantsoen 3,</b> <b>NL-2253 VM Voorschoten, NL</b> <b>Armin Hatzelmann</b> <b>Alter Wall 3, D-78467 Konstanz, DE</b> <b>Hildegard Boss</b> <b>Flurweg 3a, D-78464 Konstanz, DE</b> <b>Dietrich Häfner</b> <b>Beethovenstrasse 5, D-78464 Konstanz, DE</b> <b>Rolf Beume</b> <b>Bohlstrasse 13, D-78465 Konstanz, DE</b> <b>Hans-Peter Kley</b> <b>Im Weinberg 3b, D-78476 Allensbach, DE</b> <b>Geert Jan Sterk</b> <b>Stadhouderslaan 38, NL-3583 JJ Utrecht, NL</b></p> <p>(74) Patendivolinik:</p> <p><b>Enn Urgas</b> <b>Patendibüroo Turvaja OÜ</b> <b>Kaupmehe 8, 10114 Tallinn, EE</b></p>
--	--

(54) **Ftalasinoonid**

(57) Leiutis käsitleb ühendeid valemiga (I) kus R<sup>1</sup>, R<sup>2</sup>, R<sup>3</sup>, R<sup>4</sup> ja R<sup>5</sup> radikaalide tähendused on toodud leiutiskirjelduses, mis on uudsed efektiivsed bronhiaalravimid.

(57) Compounds of formula (I) wherein R<sup>1</sup>, R<sup>2</sup>, R<sup>3</sup>, R<sup>4</sup> and R<sup>5</sup> have the meanings as given in the description are novel effective bronchial-therapeutics.



EE 03968 B1



EE 03969 B1



EESTI VABARIIK  
PATENDIAMET

(11) **EE 03969 B1**

(51) Int. Cl.<sup>7</sup>: C07D 307/58  
A61K 31/365  
A61K 31/38  
C07D 307/60  
C07D 307/62  
C07D 307/64  
C07D 307/66  
C07D 307/68  
C07D 307/94  
C07D 213/64  
C07C 317/24  
C07D 405/12  
C07D 409/12  
C07D 495/04  
C07D 417/12  
C07D 513/04  
C07D 471/04  
C07D 498/04

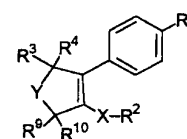
(12) **PATENDIKIRJELDUS**

(21) Patenditaotluse number:	<b>P199800080</b>	(73) Patendiomanik:	<b>Merck Frosst Canada &amp; Co. / Merck Frosst Canada &amp; Cie. 16711 Trans-Canada Highway, Kirkland, Quebec H9H 3L1, CA</b>
(85) Rahvusvahelise patendi- taotluse siseriiklikku faasi esitamise kuupäev:	<b>09.04.1998</b>	(72) Leiutise autorid:	<b>Michel Belley 16711 Trans-Canada Highway, Kirkland, Quebec H9H 3L1, CA Jacques Yves Gauthier 16711 Trans-Canada Highway, Kirkland, Quebec H9H 3L1, CA Erich Grimm 16711 Trans-Canada Highway, Kirkland, Quebec H9H 3L1, CA Yves Leblanc 16711 Trans-Canada Highway, Kirkland, Quebec H9H 3L1, CA Chung-Sing Li 16711 Trans-Canada Highway, Kirkland, Quebec H9H 3L1, CA Michel Therien 16711 Trans-Canada Highway, Kirkland, Quebec H9H 3L1, CA Cameron Black 16711 Trans-Canada Highway, Kirkland, Quebec H9H 3L1, CA Cheuk-Kun Lau 16711 Trans-Canada Highway, Kirkland, Quebec H9H 3L1, CA Petpiboon Prasit 16711 Trans-Canada Highway, Kirkland, Quebec H9H 3L1, CA Patrick Roy 16711 Trans-Canada Highway, Kirkland, Quebec H9H 3L1, CA</b>
(86) Rahvusvahelise patendi- taotluse number:	<b>PCT/CA96/00682</b>	(74) Patendivolinik:	<b>Harald Tehver Patendibüroo Turvaja OÜ Kaupmehe 8, 10114 Tallinn, EE</b>
(86) Rahvusvahelise patendi- taotluse esitamise kuupäev:	<b>09.10.1996</b>		
(30) Prioriteediandmed:	<b>13.10.1995 US 60/005371  13.02.1996 GB 9602939.2  14.02.1996 US 60/011637  18.03.1996 GB 9605645.2</b>		
(24) Patendi kehtivuse alguse kuupäev:	<b>09.10.1996</b>		
(43) Patenditaotluse avaldamise kuupäev:	<b>15.10.1998</b>		
(45) Patendikirjelduse avaldamise kuupäev:	<b>17.02.2003</b>		

## (54) (Metüülsulfonüül)fenüül-2-(5H)-furanonid, nende kasutamine ja farmatseutilised kompositsioonid

(57) Leiutis käsitleb uut ühendit valemiga (I), kasutamiseks tsüklooksügenaas-2 vahendatud haiguste raviks. Leiutis hõlmab ka tsüklooksügenaas-2 vahendatud haiguste ravimiseks kasutatavaid farmatseutilisi kompositsioone, mis sisaldavad ühendeid valemiga (I).

(57) The invention encompasses the novel compound of formula (I), for use in treating of cyclooxygenase-2 mediated diseases. The invention encompasses also pharmaceutical compositions for treatment of cyclooxygenase-2 mediated diseases comprising compounds of formula (I).



(I)

EE 03969 B1



EE 03970 B1



(19) **EESTI VABARIIK**  
PATENDIAMET

(11) **EE 03970 B1**

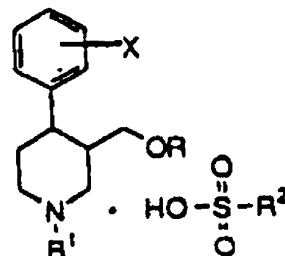
(51) Int. Cl.<sup>7</sup>: **C07D 405/12**  
**A61K 31/445**

(12) **PATENDIKIRJELDUS**

(21) Patenditaotluse number: <b>P199900570</b>	(73) Patendiomanik: <b>Synthon B.V.</b> <b>Microweg 22, NL-6545 CM Nijmegen, NL</b>
(85) Rahvusvahelise patendi- taotluse siseriiklikku faasi esitamise kuupäev: <b>08.12.1999</b>	(72) Leiutise autorid:  <b>Franciscus Bernardus Gemma Benneker</b> <b>Graadt van Roggenstraat 10,</b> <b>NL-6522 AK Nijmegen, NL</b> <b>Frans van Dalen</b> <b>Schepen Smitslaan 14,</b> <b>NL-5673 BG Nuenen, NL</b> <b>Jacobus Maria Lemmens</b> <b>Lodewijkstraat 30, NL-6585 KM Mook, NL</b> <b>Theodorus Hendricus Antonium Peters</b> <b>G.A. van Nispenstraat 22,</b> <b>NL-6814 JB Arnhem, NL</b> <b>Frantisek Pícha</b> <b>Mosnova 8, 615 00 Brno, CZ</b>
(86) Rahvusvahelise patendi- taotluse number: <b>PCT/NL97/00328</b>	
(86) Rahvusvahelise patendi- taotluse esitamise kuupäev: <b>10.06.1997</b>	
(24) Patendi kehtivuse alguse kuupäev: <b>10.06.1997</b>	
(43) Patenditaotluse avaldamise kuupäev: <b>15.08.2000</b>	
(45) Patendikirjelduse avaldamise kuupäev: <b>17.02.2003</b>	(74) Patendivolinik: <b>Enn Urgas</b> <b>Patendibüroo Turvaja OÜ</b> <b>Kaupmehe 8, 10114 Tallinn, EE</b>

(54) **4-fenüülpiiperidiinühend, selle valmistamine ja kasutamine ning seda sisaldav ravim**

(57) Leiutis käsitleb 4-fenüülpiiperidiini ühendit ja selle farmatseutiliselt vastuvõetavaid sooli valemiga (I), milles R on 1-4 süsinikuaatomiga alküül- või alkünüülrühm- või fenüülrühm, mis on valikuliselt asendatud C<sub>1,4</sub>-alküül-, alküültio-, alkoksü-, halogeno-, nitro-, atsüülamino-, metüülsulfonüül- või metüleendioksürühmaga või on tetrahüdro-naftüülrühm; R<sup>1</sup> on vesinik, trifluoroC<sub>1,4</sub>-alküül-, alküül- või alkünüülrühm; X on vesinik, 1-4 süsinikuaatomiga alküül-, alkoksü-, trifluoroalküül-, hüdroksü-, halogeno-, metüültio- või arüülalkoksürühm; R<sup>2</sup> on C<sub>1,10</sub>-alküülrühm; fenüülrühm, mis on valikuliselt asendatud ühe või enama rühmaga järgnevat seast: C<sub>1,10</sub>-alküül-, halogeno-, nitro-, hüdroksü- ja/või alkoksürühm. Leiutis käsitleb samuti meetodit 4-fenüülpiiperidiini valmistamiseks, fenüülpiiperidiini kasutamist ning seda sisaldavat ravimit.



(I)

(57) The invention relates to a compound, and pharmaceutically acceptable salts, having formula (I), wherein: R represents an alkyl or alkynyl group having 1-4 carbon atoms, or a phenyl group optionally substituted by C<sub>1,4</sub> alkyl, alkylthio, alkoxy, halogen, nitro, acylamino, methylsulfonyl or methylenedioxy, or represents tetrahydronaphthyl; R<sup>1</sup> represents hydrogen, trifluoro (C<sub>1,4</sub>) alkyl, alkyl or alkynyl; X represents hydrogen, alkyl having 1-4 carbon atoms, alkoxy, trifluoroalkyl, hydroxy, halogen, methylthio or aralkoxy; R<sup>2</sup> represents: a C<sub>1</sub>-C<sub>10</sub> alkyl group; a phenyl group optionally substituted by one or more of the following groups: a C<sub>1</sub>-C<sub>10</sub> alkyl group, a halogen group, a nitro group, hydroxy group, and/or an alkoxy group.

EE 03970 B1



EE 03971 B1



**EESTI VABARIIK**  
PATENDIAMET

(11) **EE 03971 B1**

(51) Int. Cl.?: **C07D 487/08**  
**A61K 31/395**

(12) **PATENDIKIRJELDUS**

(21) Patenditaotluse number: <b>P199700316</b>	(73) Patendiomanik: <b>Warner-Lambert Company</b> <b>201 Tabor Road, Morris Plains, NJ 07950, US</b>
(85) Rahvusvahelise patendi- taotluse siseriiklikku faasi esitamise kuupäev: <b>08.12.1997</b>	(72) Leiutise autorid: <b>Howard Yoshihisa Ando</b> <b>1203 Whittier Road, Ypsilanti, MI 48197, US</b>
(86) Rahvusvahelise patendi- taotluse number: <b>PCT/US96/06814</b>	<b>Stephen Douglas Barrett</b> <b>14220 Sunbury, Livonia, MI 48154, US</b>
(86) Rahvusvahelise patendi- taotluse esitamise kuupäev: <b>13.05.1996</b>	<b>Juan Carlos Jaen</b> <b>10680 Red Maple Drive,</b> <b>Plymouth, MI 48170, US</b>
(30) Prioriteediandmed: <b>07.06.1995</b> <b>US 474622</b>	<b>Steven Edward Rose</b> <b>434 Village Green #102,</b> <b>Ann Arbor, MI 48105, US</b>
(24) Patendi kehtivuse alguse kuupäev: <b>13.05.1996</b>	<b>Haile Tecele</b> <b>3048 Turnberry, Ann Arbor, MI 48108, US</b>
(43) Patenditaotluse avaldamise kuupäev: <b>15.06.1998</b>	(74) Patendivolinik: <b>Raivo Matsoo</b> <b>RM Hirvela Patendibüroo OÜ</b> <b>Saku 15, 11314 Tallinn, EE</b>
(45) Patendikirjelduse avaldamise kuupäev: <b>17.02.2003</b>	

(54) **(R)-(Z)-1-asabitsüklo[2.2.1]heptaan-3-oon-O-[3-(3-metoksüfenüül)-2-propünüül]oksiimmaleaat kui farmatseutiline toimeaine**

(57) [(R)-(Z)-1-asabitsüklo[2.2.1]heptaan-3-oon-O-[3-(3-metoksüfenüül)-2-propünüül]oksiimi maleiinhape (1:1) sool, tuntud muskriinne angonist, on unikaalsete omadustega võrreldes selle ühendi teiste sooladega ja on seetõttu väärtuslik ravim.

(57) The [1:1] maleate salt of [R-(Z)-1-Azabicyclo[2.2.1]heptan-3-one,O-[3-(3-methoxyphenyl)-2-propynyl]-oxime, a known muscarinic agonist has unique properties relative to other salts of the compound, rendering it a desirable pharmaceutical.

EE 03971 B1



EE 03972 B1



**EESTI VABARIIK**  
PATENDIAMET

(11) **EE 03972 B1**

(51) Int. Cl.<sup>7</sup>: **C07D 495/04**  
**A61K 31/4365**

(12) **PATENDIKIRJELDUS**

<p>(21) Patenditaotluse number: <b>P200000745</b></p> <p>(85) Rahvusvahelise patendi- taotluse siseriiklikku faasi esitamise kuupäev: <b>14.12.2000</b></p> <p>(86) Rahvusvahelise patendi- taotluse number: <b>PCT/FR99/01371</b></p> <p>(86) Rahvusvahelise patendi- taotluse esitamise kuupäev: <b>10.06.1999</b></p> <p>(30) Prioriteediandmed: <b>15.06.1998</b> <b>FR 98/07464</b></p> <p>(24) Patendi kehtivuse alguse kuupäev: <b>10.06.1999</b></p> <p>(43) Patenditaotluse avaldamise kuupäev: <b>15.04.2002</b></p> <p>(45) Patendikirjelduse avaldamise kuupäev: <b>17.02.2003</b></p>	<p>(73) Patendiomanik:</p> <p><b>Sanofi-Synthélabo</b> <b>174, avenue de France, F-75013 Paris, FR</b></p> <p>(72) Leiutise autorid:</p> <p><b>André Bousquet</b> <b>Avenue du Lac, F-04200 Sisteron, FR</b></p> <p><b>Bertrand Castro</b> <b>47 ter B, avenue Gabriel Péri,</b> <b>F-94270 Kremlin-Bicêtre, FR</b></p> <p><b>Jean Saint-Germain</b> <b>9, avenue du 8 mai 1945,</b> <b>F-04200 Sisteron, FR</b></p> <p>(74) Patendivolinik:</p> <p><b>Juta-Maris Uustalu</b> <b>OÜ Lasvet</b> <b>Suurtüki 4a, 10133 Tallinn, EE</b></p>
--	--

(54) **Klopidogreelvesiniksulfaadi polümorfne vorm**

(57) Leiutis käsitleb uut polümorfset ortorombilist vesiniksulfaadi ehk metüül(+)-(S)- $\alpha$ -(2-klorofenüül)-4,5,6,7-tetrahüdrotieno-[3,2-c]püridinüül-5-atsetaatvesiniksulfaadi vormi ja selle vormi valmistamise meetodit.

(57) The invention relates to a novel polymorphic orthorhombic hydrogenosulphate or (+)-(S)- $\alpha$ -(2-chlorophenyl)-4,5,6,7-tetrahydrothieno[3,2-c]pyridinyl-5-methyl acetate hydrogenosulphate form and to a method for the production thereof.

**EE 03972 B1**



EE 03973 B1



(19) **EESTI VABARIIK**  
PATENDIAMET

(11) **EE 03973 B1**

(51) Int. Cl.<sup>7</sup>: **C07K 5/08**  
C07K 5/10  
C07K 7/02  
C07K 7/04  
A61K 38/06  
A61K 38/08

(12) **PATENDIKIRJELDUS**

(21) Patenditaotluse number: <b>P199600146</b>	(73) Patendiomanik: <b>Selectide Corporation</b> <b>1580 East Hanley Boulevard,</b> <b>Tucson, AZ 85737- 9525, US</b>
(85) Rahvusvahelise patendi- taotluse siseriiklikku faasi esitamise kuupäev: <b>25.10.1996</b>	(72) Leiutise autorid: <b>Fahad Al-Obeidi</b> <b>548 E. Wine Plum Drive,</b> <b>Tucson, AZ 85704, US</b> <b>Michal Lebl</b> <b>1246011 Granville Canyon Way,</b> <b>Tucson, AZ 85737, US</b> <b>James A. Ostrem</b> <b>1202 E. Chula Vista Road,</b> <b>Tucson, AZ 85718, US</b> <b>Pavel Safar</b> <b>10700 N. La Reserve Drive #6205,</b> <b>Tucson, AZ 85737, US</b> <b>Alena Stierandova</b> <b>10700 N. La Reserve Drive #9201,</b> <b>Tucson, AZ 85737, US</b> <b>Peter Strop</b> <b>10700 N. La Reserve Drive #9201,</b> <b>Tucson, AZ 85737, US</b> <b>Armin Walser</b> <b>4425 E. Kleindate Road,</b> <b>Tucson, AZ 85712, US</b>
(86) Rahvusvahelise patendi- taotluse number: <b>PCT/US95/05268</b>	(74) Patendivolinik: <b>Jüri Käosaar</b> <b>Patendibüroo Käosaar &amp; Co OÜ</b> <b>Tähe 94, 50107 Tartu, EE</b>
(86) Rahvusvahelise patendi- taotluse esitamise kuupäev: <b>25.04.1995</b>	
(30) Prioriteediandmed: <b>26.04.1994</b> <b>US 233054</b>	
(24) Patendi kehtivuse alguse kuupäev: <b>25.04.1995</b>	
(43) Patenditaotluse avaldamise kuupäev: <b>15.04.1997</b>	
(45) Patendikirjelduse avaldamise kuupäev: <b>17.02.2003</b>	

(54) **Faktori Xa inhibiitorid**

(57) Leiutis esitab ühendid, mis spetsiifiliselt inhibeerivad faktori Xa toimet. Ühenditel on struktuur  $X_1Y-I-R-X_2$ , milles  $X_1$  on H, atsüül-, alküül-, arüülalküülrühm või üks või mitu aminohapet ja  $X_2$  on modifitseeritud C-terminaalne rühm, üks või mitu karboksü-kaitse rühma või üks või mitu aminohapet või mõni muu asendaja ja Y, I ja R on aminohapped vastavalt türosiin, isoleutsiin ja arginiin või peptiidi imiteeriv või orgaaniline struktuur, millel on sama funktsionaalne toime nagu vastavalt türosiinil, isoleutsiinil ja arginiinil. Lisaks esitab leiutis ühendi struktuuriga  $A1-A2-(A3)_m-B$ , milles m on 0 või 1. Leiutise ühend võib olla lineaarne või tsüklikiline ja võib olla pikkusega 2 kuni 43 jääki. Leiutise ühendit iseloomustab osaliselt see, et tal on faktori Xa suhtes spetsiifiline inhibeerimisaktiivsus  $K_i \leq 100 \mu M$ , eelistatult  $K_i \leq 2 \text{ nM}$  ja ta ei inhibeeri oluliselt teiste koagulatsioonikaskaadi kuuluvate proteaaside aktiivsust. Leiutis esitab ka meetodid faktori Xa aktiivsuse spetsiifiliseks inhibeerimiseks ja vere hüübimise inhibeerimiseks *in vitro* indiviidil ja meetodi faktori Xa taseme või aktiivsuse määramiseks.

(57) The invention provides compounds which specifically inhibit factor Xa activity. The compounds consist of the structure  $X_1-YIR-X_2$ , wherein  $X_1$  is H, acyl, alkyl, acylalkyl, arylalkyl or more aminoacids, and  $X_2$  is a modified C-terminal group, one or more carboxy-protecting groups or one or more aminoacids or other substituent, and Y, I and R are tyrosine, isoleucine and arginine, respectively, or peptidomimetic or organic structures that possess the same functional activity as Y, I and R, respectively. In addition, the present invention provides a compound having the structure  $A1-A2-(A3)_m-B$ , where m is 0 or 1. A compound of the invention can be a linear or cyclic and can be about 2 and 43 residues in length. A compound of the invention is characterized, in part, in that it exhibits a specific inhibition of factor Xa activity with a  $K_i$  of  $\leq 100 \mu M$ , preferably  $\leq 2 \text{ nM}$ , and does not substantially inhibit the activity of other proteases involved in the coagulation cascade. The invention further provides methods of specifically inhibiting the activity of factor Xa and of inhibiting blood clotting *in vitro* and in an individual and methods of detecting factor Xa levels or activity.

**EE 03973 B1**



EE 03974 B1

(19)  **EESTI VABARIIK**  
PATENDIAMET

(11) **EE 03974 B1**

(51) Int. Cl.<sup>7</sup>: **C07K 7/23**  
**A61K 38/09**

(12) **PATENDIKIRJELDUS**

(21) Patenditaotluse number: <b>P199900479</b>	(73) Patendiomanik:  <b>Ferring B.V.</b> <b>Polaris Avenue 144,</b> <b>NL-2132 JX Hoofddorp, NL</b>
(85) Rahvusvahelise patendi- taotluse siseriiklikku faasi esitamise kuupäev: <b>11.10.1999</b>	(72) Leiutise autorid:  <b>Guangcheng Jiang</b> <b>Apartment #39, 8020 Avenida Navidad,</b> <b>San Diego, CA 92122, US</b>
(86) Rahvusvahelise patendi- taotluse number: <b>PCT/US98/07438</b>	<b>Graeme Semple</b> <b>2 Station Road, Romsey,</b> <b>Hampshire SO51 8DP, GB</b>
(86) Rahvusvahelise patendi- taotluse esitamise kuupäev: <b>13.04.1998</b>	<b>Jean E. F. Rivier</b> <b>9674 Blackgold Road, La Jolla, CA 92037, US</b>
(30) Prioriteediandmed: <b>11.04.1997</b> <b>US 837042</b>	(74) Patendivolinik:  <b>Juta-Maris Uustalu</b> <b>OÜ Lasvet</b> <b>Suurtüki 4a, 10133 Tallinn, EE</b>
(24) Patendi kehtivuse alguse kuupäev: <b>13.04.1998</b>	
(43) Patenditaotluse avaldamise kuupäev: <b>15.06.2000</b>	
(45) Patendikirjelduse avaldamise kuupäev: <b>17.02.2003</b>	

(54) **Asendis 5 ja 6 modifitseeritud GnRH antagonistid**

(57) Leiutus käsitleb peptiide, millel on GnRH antagonistlike omaduste parentaalsel toimeal. Neid antagonistide võib kasutada fertiilsuse reguleerimiseks ja steroidsõltuvate kasvaja ravimiseks ning teiste pika- või lühiajaliste ravimite korral. Antagonistidel on asendis 5 või asendis 5 ja 6 aminofenüülalaniiniderivaat või selle ekvivalent. Seda derivaati on modifitseeritud nii, et ta sisaldaks külghelase karbamoiülrühma või karbamoiülrühmaga heterotsükli. Eriti efektiivsete dekapeptiidide, mis jätkavad LH sekretsiooni täielikku supresseerimist 96 tundi pärast manustamist, valemid on Ac-D-2Nal-D-4Cpa-D-3Pal-Ser-4Aph(L-hüdroorotüül)-D-4Aph(atsetüül)-Leu-Lys(isopropüül)-Pro-D-Ala-NH<sub>2</sub> ja Ac-D-2Nal-D-4Cpa-D-3Pal-Ser-4Aph(L-hüdroorotüül)-D-4Amf(Q<sub>2</sub>)-Leu-Lys(isopropüül)-Pro-Xaa<sub>10</sub>, milles Q<sub>2</sub> on Cbm või MeCbm ja Xaa<sub>10</sub> on D-Ala-NH<sub>2</sub>, D-Ala-ool või Ala-ool.

(57) Peptides are provided which have improved duration of GnRH antagonistic properties. These antagonists may be used to regulate fertility and to treat steroid-dependent tumors and for other short-term and long-term treatment indications. These antagonists have a derivative of aminoPhe or its equivalent in the 5- or the 5- and 6-positions. This derivative is modified so as to contain a carbamoyl group or heterocycle, including a urea moiety in its side chain. Particularly effective decapeptides, which continue to exhibit very substantial suppression of LH secretion at 96 hours following injection, have the formulae: Ac-D-2Nal-D-4Cpa-D-3Pal-Ser-4Aph(L-hydroorotyl)-D-4Aph(acetyl)-Leu-Lys(isopropyl)-Pro-D-Ala-NH<sub>2</sub>, and Ac-D-2Nal-D-4Cpa-D-3Pal-Ser-4Aph(L-hydroorotyl)-D-4AMf(Q<sub>2</sub>)-Leu-Lys(isopropyl)-Pro-Xaa<sub>10</sub>, wherein Q<sub>2</sub> is Cbm or MeCbm and Xaa<sub>10</sub> is D-Ala-NH<sub>2</sub>, D-Ala-ol or Ala-ol.

**EE 03974 B1**



EE 03975 B1



**EESTI VABARIIK**  
PATENDIAMET

(11) **EE 03975 B1**

(51) Int. Cl.<sup>7</sup>: **C07K 14/50**  
**C12N 15/12**  
**A61K 38/18**

(12) **PATENDIKIRJELDUS**

(21) Patenditaotluse number: <b>P199700081</b>	(73) Patendiomanik:  <b>Amgen Inc.</b> <b>Amgen Center, One Amgen Center Drive,</b> <b>Thousand Oaks, CA 91320-1789, US</b>
(85) Rahvusvahelise patendi- taotluse siseriiklikku faasi esitamise kuupäev: <b>11.04.1997</b>	(72) Leiutise autorid:  <b>Charles F. Morris</b> <b>3393 Daniel Street,</b> <b>Newbury Park, CA 91320, US</b>
(86) Rahvusvahelise patendi- taotluse number: <b>PCT/IB95/00971</b>	<b>William C. Kenney</b> <b>2654 Castillo Circle,</b> <b>Thousand Oaks, CA 91360, US</b>
(86) Rahvusvahelise patendi- taotluse esitamise kuupäev: <b>12.10.1995</b>	<b>Bao-Lu Chen</b> <b>Suite 2105, 6400 Christie Avenue,</b> <b>Emeryville, CA 94608, US</b>
(30) Prioriteediandmed: <b>13.10.1994</b> <b>US 08/323340</b>	<b>Eric W. Hsu</b> <b>2110 Mapleleaf Avenue,</b> <b>Thousand Oaks, CA 91320, US</b>
<b>13.10.1994</b> <b>US 08/323475</b>	(74) Patendivolinik:  <b>Jüri Käosaar</b> <b>Patendibüroo Käosaar &amp; Co OÜ</b> <b>Tähe 94, 50107 Tartu, EE</b>
<b>07.06.1995</b> <b>US 08/487825</b>	
(24) Patendi kehtivuse alguse kuupäev: <b>12.10.1995</b>	
(43) Patenditaotluse avaldamise kuupäev: <b>15.10.1997</b>	
(45) Patendikirjelduse avaldamise kuupäev: <b>17.02.2003</b>	

(54) **Keratinotsüüdi kasvufaktori analoogid**

(57) Käesolev leiutis käsitleb mittefibroblasti epiteelraku kasvu tugeva mitogeeni, keratinotsüüdi kasvufaktori (KGF) polüpeptiidi analooge, milles on modifitseeritud N-terminaali kuni 24 esimest aminohapet, milles tsüsteiinijäägid, mis vastavad KGF-i aminohappe positsioonidele 1 ja 15 [järjestuse nr 2 aminohappe positsioonid 32 ja 46 (vastavalt Cys<sup>1</sup> ja Cys<sup>15</sup>)] lõigatakse välja või asendatakse muu aminohappega. Samuti avaldatakse nukleiinhappemolekulid, mis kodeerivad neid analooge, samuti meetodid selliste analoogide kasutamiseks mittefibroblasti epiteelraku proliferatsiooni stimuleerimiseks.

(57) The present invention concerns polypeptide analogs of a potent mitogen of non-fibroblast epithelial cell growth, keratinocyte growth factor (KGF) having up to the first 24 N-terminal amino acids modified wherein cysteine residues corresponding to amino acid positions 1 and 15 of the KGF [amino acid positions 32 and 46 of SEQ ID No. 2 (Cys<sup>1</sup> and Cys<sup>15</sup>, respectively)] are deleted or substituted with another amino acid. Also disclosed are nucleic acid molecules encoding such analogs, as well as methods for using such analogs to stimulate non-fibroblast epithelial cell proliferation.

**EE 03975 B1**





EE 03976 B1

(11) **EE 03976 B1**

(51) Int. Cl.<sup>7</sup>: **C12N 15/52**  
**A61K 31/7048**  
**C07H 17/08**  
**C12P 19/62**

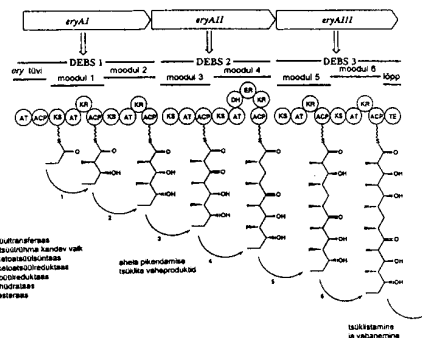
(12) **PATENDIKIRJELDUS**

(21) Patenditaotluse number: <b>P199900014</b>	(73) Patendiomanikud:  <b>Biotica Technology Limited</b> <b>112 Hills Road, Cambridge CB2 1PH, GB</b>  <b>Pfizer Inc.</b> <b>235 East 42nd Street,</b> <b>New York, NY 10017, US</b>
(85) Rahvusvahelise patendi- taotluse siseriiklikku faasi esitamise kuupäev: <b>05.01.1999</b>	(72) Leiutise autorid:  <b>Peter Francis Leadlay</b> <b>17 Clarendon Road,</b> <b>Cambridge CB2 2BH, GB</b>  <b>James Staunton</b> <b>29 Porson Road, Cambridge CB2 2ET, GB</b>  <b>Jesus Cortes</b> <b>26 Cambanks, Union Lane,</b> <b>Cambridge CB4 1PZ, GB</b>
(86) Rahvusvahelise patendi- taotluse number: <b>PCT/GB97/01810</b>	  <b>Michael Stephen Pacey</b> <b>Sentosa, 2nd Avenue, Kingsgate, Broadstairs,</b> <b>Kent CT10 3LL, GB</b>
(86) Rahvusvahelise patendi- taotluse esitamise kuupäev: <b>04.07.1997</b>	(74) Patendivolinik:  <b>Juta-Maris Uustalu</b> <b>OÜ Lasvet</b> <b>Suurtüki 4a, 10133 Tallinn, EE</b>
(30) Prioriteediandmed: <b>05.07.1996</b> <b>GB 9614189.0</b>  <b>19.08.1996</b> <b>US 60/024188</b>  <b>28.05.1997</b> <b>GB 9710962.3</b>	
(24) Patendi kehtivuse alguse kuupäev: <b>04.07.1997</b>	
(43) Patenditaotluse avaldamise kuupäev: <b>16.08.1999</b>	
(45) Patendikirjelduse avaldamise kuupäev: <b>17.02.2003</b>	

(54) **Erütromütsiinid ja nende valmistamise meetod**

(57) Erütromütsiine, eriti asendajatega R<sub>1</sub> (näiteks C<sub>3</sub>-C<sub>6</sub>-tsükloalküül- või -tsükloalkenüülühenditega) asendis C-13, valmistatakse sobivaid organisme R<sub>1</sub>CO<sub>2</sub>H manulusel fermenteerides. Eelistatavaks organismiks on *Saccharopolyspora erythraea*, mis eelistatavalt sisaldab integreeritud plasmidi, mis on võimeline suunama soovitud ühendite sünteesi.

(57) Erythromycins, particularly with C-13 substituents R<sub>1</sub>, (e.g. C<sub>3</sub>-C<sub>6</sub> cycloalkyl or cycloalkenyl groups) are prepared by fermenting suitable organisms in the presence of R<sub>1</sub>CO<sub>2</sub>H. A preferred organism is *Saccharopolyspora erythraea* preferably containing an integrated plasmid capable of directing synthesis of desired compounds.



EE 03976 B1



EE 03977 B1



(19) **EESTI VABARIIK**  
PATENDIAMET

(11) **EE 03977 B1**

(51) Int. Cl.<sup>7</sup>: **E04D 1/28**  
**E04B 7/20**  
**E04C 3/07**

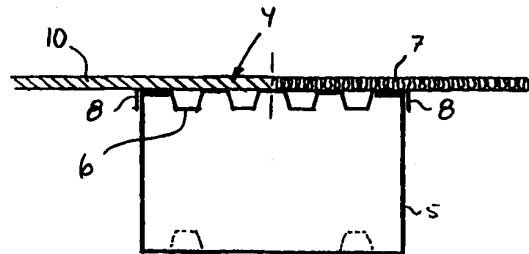
(12) **PATENDIKIRJELDUS**

(21) Patenditaotluse number: <b>P199900476</b>	(73) Patendiomanik:  <b>Peehr Mathias Ornfeldt Svensson</b> <b>Vroldvej 174, DK-8660 Skanderborg, DK</b>
(85) Rahvusvahelise patendi- taotluse siseriiklikku faasi esitamise kuupäev: <b>05.11.1999</b>	(72) Leiutise autor:  <b>Peehr Mathias Ornfeldt Svensson</b> <b>Vroldvej 174, DK-8660 Skanderborg, DK</b>
(86) Rahvusvahelise patendi- taotluse number: <b>PCT/DK98/00170</b>	
(86) Rahvusvahelise patendi- taotluse esitamise kuupäev: <b>30.04.1998</b>	
(30) Prioriteediandmed: <b>06.05.1997</b> <b>DK 0524/97</b>	
(24) Patendi kehtivuse alguse kuupäev: <b>30.04.1998</b>	
(43) Patenditaotluse avaldamise kuupäev: <b>15.06.2000</b>	(74) Patendivolinik:  <b>Enn Urgas</b> <b>Patendibüroo Turvaja OÜ</b> <b>Kaupmehe 8, 10114 Tallinn, EE</b>
(45) Patendikirjelduse avaldamise kuupäev: <b>17.02.2003</b>	

(54) **Ferm ja selle kasutamine monteeritavas katuseplaatlemendis**

(57) Kirjeldatakse monteeritava katuseplaatlemendi (4) koosseisus olevat karbikujulist ülaltpoolt avatud terasplaadist fermi (5), mis on kaetud fermi laiusele vastava surveplaadiga (6). Nimetatud surveplaadiks (6) on terasplaat, mis ristlõikes vaadatuna on gofreeritud trapetsikujuliselt. Lihtsate vahenditega on vähendatud katuseplaatlemendi üldkõrgust ja kaalu, mis võib anda märkimisväärset kokkuhoidu monteeritavate katuseplaatlemendite transpordi- ja ladustamiskulude arvel. Siiski on kõige olulisemaks see, et leiutisele vastavat fermi on võimalik täielikult toota orgaanilist materjali kasutamata.

(57) A pre-manufactured roof plate element (4) comprising a number of longitudinal box-shaped girders (5) of steel plate, which are upwardly connected with a compressive force plate with almost same width as the girder (5), and which preferably are positioned in each side and in the middle of the element is described, and where said compressive force plate consists of a steel plate (6), which, seen in cross section, is corrugated, preferably trapezoid. Furthermore a box-shaped girder (5) of the said type is described. By means of simple provisions it is hereby obtained, that it becomes possible to reduce the overall height and the weight of the roof plate element, which may result in considerable savings by transport and storage of finished pre-manufactured roof plate elements. However, it is of great importance that a roof plate element or a girder according to the invention may be produced totally without use of organic material.

**EE 03977 B1**



EE 03978 B1



**EESTI VABARIIK**  
PATENDIAMET

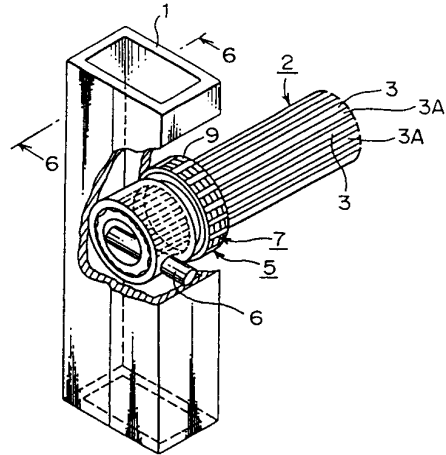
(11) **EE 03978 B1**(51) Int. Cl.<sup>7</sup>: **E06C 9/00**(12) **PATENDIKIRJELDUS**

(21) Patenditaotluse number: <b>P199900166</b>	(73) Patendiomanik: <b>Miyama Kogyo Kabushiki Kaisha No. 4-5, Sakaecho 2-chome, Soka-shi, Saitama-ken 340-0011, JP</b>
(22) Patenditaotluse esitamise kuupäev: <b>15.06.1999</b>	(72) Leiutise autor: <b>Eizo Takahashi No. 4-5, Sakaecho 2-chome, Soka-shi, Saitama-ken 340-0011, JP</b>
(30) Prioriteediandmed: <b>09.09.1998 JP 10-270471</b>	(74) Patendivolnik: <b>Harald Tehver Patendibüroo Turvaja OÜ Kaupmehe 8, 10114 Tallinn, EE</b>
(24) Patendi kehtivuse alguse kuupäev: <b>15.06.1999</b>	
(43) Patenditaotluse avaldamise kuupäev: <b>17.04.2000</b>	
(45) Patendikirjelduse avaldamise kuupäev: <b>17.02.2003</b>	

(54) **Helkuritega varustatud redel**

(57) Helkuritega varustatud redelile kinnitatava helkuri välispind on varustatud mitme telgsuunalise soonega ja sisepind ebakorrapärasustega, mis tagavad helkurite turvalise kinnitumise redeli ristpulkade külge. Selliseid helkureid on lihtne ristpulkade külge kinnitada ja nende kindel paigalpüsimine võimaldab vältida redelit mööda üles või alla ronimisel juhtuda võivaid õnnetusi. Helkuritega varustatud redel sisaldab kaht redeliposti ja mitut ristpulka, mis paiknevad redelipostide vahel ja ühendavad neid teineteisega, kusjuures iga ristpulga välispinnale on moodustatud mitu telgsuunalist soont. Helkurid paigaldatakse iga ristpulga vähemalt ühte otsa, ristpulga ja redeliposti ühendusosale. Kõik helkurid on rõngakujulised ja nende väiksema läbimõõduga osade sisepinnal on mitmed ebakorrapärasused, mis haarduvad ristpulkade soontega. Lisaks on helkurite suurema läbimõõduga osade sisepinnadel ebakorrapärase piirjoonega peegeldusosad ning helkurite välispinnad on varustatud mitme telgsuunalise soonega.

(57) A reflector of a ladder, provided with reflectors, has a plurality of grooves formed on the outer periphery and extending in the axial direction thereof and irregularities formed on the inner periphery thereof to provide secure engagement of the reflector on each cross piece of a ladder. The reflectors are easily attached to each cross piece and can be reliably held thereon thereby preventing accidents when the user goes up or down the ladder. The ladder provided with the reflectors includes a pair of beams, a plurality of cross pieces provided between and connecting the beams, and each cross piece has a plurality of grooves provided on the outer periphery and extending in the axial direction thereof. A reflector is disposed on at least one end of each cross piece at a connecting portion between the cross piece and the respective beam, and each reflector is ring shaped and has a plurality of irregularities formed on the inner periphery at a small diameter portion thereof which engage in the grooves of the respective cross piece. Reflector portions having irregularities are also formed on the inner periphery of the reflector at a large diameter portion thereof, and a plurality of grooves on the outer periphery and extend in the axial direction thereof.

**EE 03978 B1**



EE 03979 B1



**EESTI VABARIIK**  
PATENDIAMET

(11) **EE 03979 B1**

(51) Int. Cl.<sup>7</sup>: **G02B 3/12**  
**G02B 3/14**  
**G02C 7/08**  
**G02B 7/188**

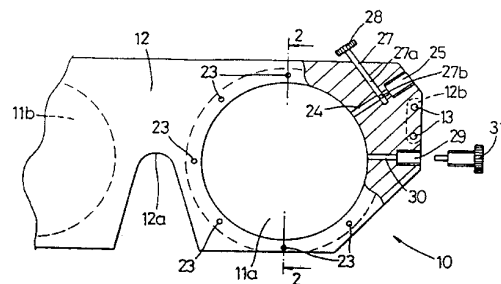
(12) **PATENDIKIRJELDUS**

(21) Patenditaotluse number: <b>P199700318</b>	(73) Patendiomanik:  <b>Joshua David Silver</b> <b>19 Cumnor Rise Road, Oxford OX2 9HD, GB</b>
(85) Rahvusvahelise patendi- taotluse siseriiklikku faasi esitamise kuupäev: <b>27.11.1997</b>	(72) Leiutise autor:  <b>Joshua David Silver</b> <b>19 Cumnor Rise Road, Oxford OX2 9HD, GB</b>
(86) Rahvusvahelise patendi- taotluse number: <b>PCT/GB96/01304</b>	
(86) Rahvusvahelise patendi- taotluse esitamise kuupäev: <b>01.06.1996</b>	
(30) Prioriteediandmed: <b>01.06.1995</b> <b>GB 9511091.2</b>	
(24) Patendi kehtivuse alguse kuupäev: <b>01.06.1996</b>	
(43) Patenditaotluse avaldamise kuupäev: <b>15.06.1998</b>	(74) Patendivolinik:  <b>Enn Urgas</b> <b>Patendibüroo Turvaja OÜ</b> <b>Kaupmehe 8, 10114 Tallinn, EE</b>
(45) Patendikirjelduse avaldamise kuupäev: <b>17.02.2003</b>	

(54) **Prillid nägemispuuete korrigeerimiseks ja meetod nende justeerimiseks**

(57) Nägemispuuete korrigeerimise valdkonnas eksisteerib nõudmine selliste "universaalsete" prillide järele, mille optilist tugevust saaks *in situ* individuaalsetele vajadustele vastavaks seada. Käesolevas leiutises käsitletakse vedelikläätsede (11a, 11b) paariga varustatud prille (10). Prillide koosseisu kuuluvad lisaks ka suletav toru (24) ja pump (näiteks süstal), mis võimaldavad reguleerida vedelikläätses sisalduva vedeliku survet. Prilliraamid sisaldavad suletud toru vastuvõtmiseks mõeldud üht või enamat orva. Kasutuse eel reguleeritakse leiutise poolt pakutava seadme optilist tugevust nii, et see võimaldaks korrigeerida kindla indiviidi nägemispuudeid. Justeerimise järel toru (24) suletakse ja seade muutub mittereguleeritavaks, jäädes püsivalt kohandatuks selle indiviidi vajadustele.

(57) In the field of eyesight correction, there is a need for "universal" spectacles that can be tailored *in situ* to suit individual requirements. The disclosure relates to an apparatus, which may be in the form of a pair of spectacles (10) including one or more liquid lenses (11a, 11b). The apparatus also includes a sealable duct (24) and a pump (e.g. a syringe) for adjusting the pressure of liquid in the liquid lens. In use, the apparatus is adjusted to provide eyesight correction for an individual. The duct (24) is then sealed, thereby rendering the apparatus subsequently non adjustable and therefor permanently tailored to the requirements of the individual. The disclosure also relates to an apparatus in the form of a flexible membrane mirror.

**EE 03979 B1**

EE 03980 B1

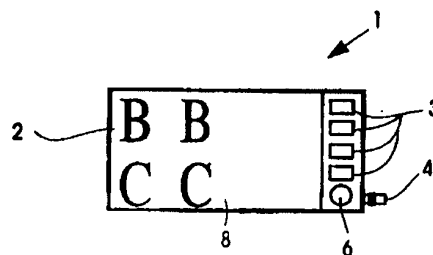
(11) **EE 03980 B1**(51) Int. Cl.<sup>7</sup>: **G06F 3/147**(12) **PATENDIKIRJELDUS**

(21) Patenditaotluse number: <b>P200000149</b>	(73) Patendiomanik:  <b>Telefonaktiebolaget LM Ericsson (publ)</b> <b>S-126 25 Stockholm, SE</b>
(85) Rahvusvahelise patendi- taotluse siseriiklikku faasi esitamise kuupäev: <b>27.03.2000</b>	(72) Leiutise autor:  <b>Anders Hedberg</b> <b>Kännärsvägen 7G-206, S-226 46 Lund, SE</b>
(86) Rahvusvahelise patendi- taotluse number: <b>PCT/SE98/01763</b>	
(86) Rahvusvahelise patendi- taotluse esitamise kuupäev: <b>30.09.1998</b>	
(30) Prioriteediandmed: <b>02.10.1997</b> <b>SE 9703589-3</b>	
(24) Patendi kehtivuse alguse kuupäev: <b>30.09.1998</b>	
(43) Patenditaotluse avaldamise kuupäev: <b>16.04.2001</b>	(74) Patendivolinik:  <b>Jaak Ostrat</b> <b>OÜ Lasvet</b> <b>Suurtüki 4a, 10133 Tallinn, EE</b>
(45) Patendikirjelduse avaldamise kuupäev: <b>17.02.2003</b>	

(54) **Käeshoitav kuvaseade ja meetod kuvade esitamiseks**

(57) Kogu ekraanile toodud kuva (7) või selle kindlaksmääratud osa (8) esitamiseks koos elektronseadmega (13) ette nähtud käeshoitavas kuvaseadmehes (1) on juhtahelad, ekraan (2) ja nimetatud juhtahelatega ühendatud juhtnupud (3). Lisaks sellele on kuvaseadmega (1) kokku ehitatud güroskoop (6) ning see on ühendatud nimetatud juhtahelatega, kusjuures kuvaseade (1) reageerib kuva (7) erineva suurendusega ja/või selle erinevate osade (8) kuvamiseks ruumis toimuvale liikumisele.

(57) In a hand-held display device (1) for use with an electronic device (13) to display a complete or a determined part (8) of a screen image (7), there are included control circuits, a display screen (2) and control buttons (3) connected to said control circuits. Further, a gyroscope (6) is incorporated in said display device (1) and connected to said control circuits, whereby said display device (1) is responsive to movements in the space for displaying said screen image (7) in different magnifications, and/or in different parts (8).

**EE 03980 B1**

EE 03981 B1

(11) **EE 03981 B1**(51) Int. Cl.<sup>7</sup>: **G06F 9/44**(12) **PATENDIKIRJELDUS**(21) Patenditaotluse number: **P200000252**(85) Rahvusvahelise patendi-  
taotluse siseriiklikku  
faasi esitamise kuupäev: **20.04.2000**(86) Rahvusvahelise patendi-  
taotluse number: **PCT/US98/20663**(86) Rahvusvahelise patendi-  
taotluse esitamise kuupäev: **01.10.1998**(30) Prioriteediandmed: **21.10.1997**  
**US 955518**(24) Patendi kehtivuse  
alguse kuupäev: **01.10.1998**(43) Patenditaotluse  
avaldamise kuupäev: **15.06.2001**(45) Patendikirjelduse  
avaldamise kuupäev: **17.02.2003**

(73) Patendiomanik:

**Ericsson Inc.**  
**7001 Development Drive,**  
**Research Triangle Park, NC 27709, US**

(72) Leiutise autorid:

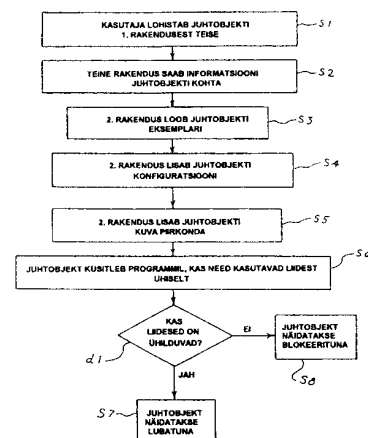
**Billy Gayle Moon**  
**305 Parkbranch Lane, Apex, NC 27502, US****Brian Bankler**  
**910 Balmoral Drive, Cary, NC 27511, US**

(74) Patendivolinik:

**Andres Mutt**  
**OÜ Lasvet**  
**Suurtüki 4a, 10133 Tallinn, EE**(54) **Süsteem ja meetod juhtobjekti sidumiseks rakendustega kasutades lohistamise ja kukutamise liidest**

(57) Süsteem rakenduse uuendamiseks või parendamiseks juhtobjekti rakendusse lohistamisega ja selle sinna kukutamise. Juhtobjekt kontrollib, kas uue rakenduse liides on sama kui juhtliides. Tuntud rakenduste liidesed võidakse lisada juhtobjektide hulka, selleks et toetada paljude liideste kasutamist.

(57) A system for updating or improving an application by dragging a control to the application and dropping the control in it. The control verifies that the new application interface is the same as the control interface. Known application interfaces may be added to controls to support the use of multiple interfaces.

**EE 03981 B1**



EE 03982 B1

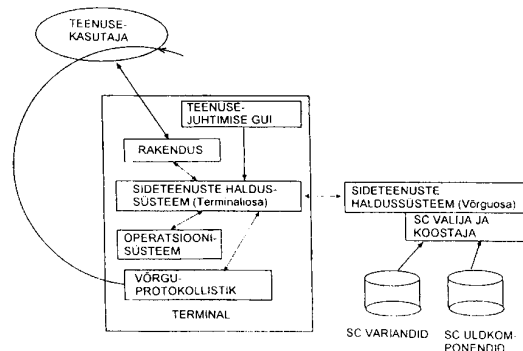
(11) **EE 03982 B1**(51) Int. Cl.<sup>7</sup>: **G06F 9/54**  
**G06F 17/60**(12) **PATENDIKIRJELDUS**

(21) Patenditaotluse number: <b>P200100121</b>	(73) Patendiomanik: <b>Telia AB</b> <b>Mårbackagatan 11, S-123 86 Farsta, SE</b>
(85) Rahvusvahelise patendi- taotluse siseriiklikku faasi esitamise kuupäev: <b>26.02.2001</b>	(72) Leiutise autorid:  <b>Nils Björkman</b> <b>Fatburs Kvarngata 7,</b> <b>S-118 64 Stockholm, SE</b> <b>Istvan Cselényi</b> <b>Tvillingarnasgata 317,1,</b> <b>S-136 63 Haninge, SE</b> <b>Jonas Eldin</b> <b>Ekehjelmstorget 4,2, S-118 54 Stockholm, SE</b> <b>Christer Gisgård</b> <b>Ösmogatan 7, S-122 48 Enskede, SE</b> <b>Alexander Latour-Henner</b> <b>Ormingeringen 55 C,</b> <b>S-132 33 Saltsjö-Boo, SE</b> <b>Torbjörn Lundberg</b> <b>Finnbergsvägen 18, S-131 31 Nacka, SE</b> <b>Stefan Ösund</b> <b>Envägen 15, S-138 35 Älta, SE</b>
(86) Rahvusvahelise patendi- taotluse number: <b>PCT/SE99/01446</b>	
(86) Rahvusvahelise patendi- taotluse esitamise kuupäev: <b>24.08.1999</b>	
(30) Prioriteediandmed: <b>25.08.1998</b> <b>SE 9802843-4</b>  <b>13.07.1999</b> <b>SE 9902684-1</b>	
(24) Patendi kehtivuse alguse kuupäev: <b>24.08.1999</b>	
(43) Patenditaotluse avaldamise kuupäev: <b>17.06.2002</b>	
(45) Patendikirjelduse avaldamise kuupäev: <b>17.02.2003</b>	(74) Patendivolnik: <b>Heinu Koitel</b> <b>Patendi- &amp; Kaubamärgibüroo Koitel OÜ</b> <b>Tartu mnt 65, 10115 Tallinn, EE</b>

(54) **Sideteenuste haldussüsteem ja -meetod**

(57) Leiutis loob sideteenuste haldussüsteemi, mis on sobitatud toetama hulga keerukate sideteenuste andmist ning sisaldab teenusekasutaja terminali, millel on teenusekasutaja ja sideteenuste haldussüsteemi vahel teenusejuhtimise graafiline kasutajaliides. See teenusejuhtimise graafiline kasutajaliides on sobitatud suhtlema teenusekasutajaga ja sideteenuste haldussüsteemiga, moodustama ainsa liidese nende vahel ning kasutama seda ainsat liidest sideteenuse andmiseks vajalike terminaliressursside, võrguressursside ja rakenduse esituseks ning konfigureerimiseks. Süsteem hoolitseb ka kasutajatevaheliste sõnumite edastuse eest.

(57) The invention provides a teleservice management system which is adapted to support the provision of a plurality of complex teleservices and which includes a service user terminal having a service control graphical user interface between a service user and the teleservices management system. The service control graphical user interface is adapted to communicate with, and provide a single interface between, the service user and the teleservices management system, and to use the single interface to represent and configure terminal resources, network resources, and an application required for the provision of a teleservice. The system also caters for the transfer of user-to-user messages.



EE 03982 B1

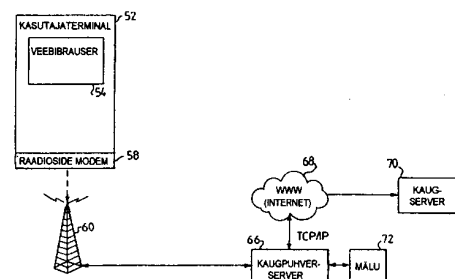
EE 03983 B1

(11) **EE 03983 B1**(51) Int. Cl.7: **G06F 17/30**(12) **PATENDIKIRJELDUS**

(21) Patenditaotluse number: <b>P200000711</b>	(73) Patendiomanik: <b>Telefonaktiebolaget LM Ericsson (publ)</b> <b>S-126 25 Stockholm, SE</b>
(85) Rahvusvahelise patendi- taotluse siseriiklikku faasi esitamise kuupäev: <b>30.11.2000</b>	(72) Leiutise autorid: <b>Mikael Nilsson</b> <b>Vasagatan 5A, S-652 20 Karlstad, SE</b> <b>Fredrik Andersson</b> <b>Herrhagsgatan 19, S-652 18 Karlstad, SE</b> <b>Sören Torstensson</b> <b>Solrosvägen 11, S-663 41 Hammarö, SE</b> <b>Magnus Berglund</b> <b>Björkrotsvägen 9B, S-653 51 Karlstad, SE</b>
(86) Rahvusvahelise patendi- taotluse number: <b>PCT/SE99/00992</b>	(74) Patendivolinik: <b>Andres Mutt</b> <b>OÜ Lasvet</b> <b>Suurtüki 4a, 10133 Tallinn, EE</b>
(86) Rahvusvahelise patendi- taotluse esitamise kuupäev: <b>08.06.1999</b>	
(30) Prioriteediandmed: <b>12.06.1998</b> <b>SE 9802098-5</b>	
(24) Patendi kehtivuse alguse kuupäev: <b>08.06.1999</b>	
(43) Patenditaotluse avaldamise kuupäev: <b>15.04.2002</b>	
(45) Patendikirjelduse avaldamise kuupäev: <b>17.02.2003</b>	

(54) **Kasutajaterminali ja kaugserveri vaheline sidesüsteem ja meetod kasutajaterminalile määratud "präänikute" edastamiseks, kinnipüüdmiseks ja salvestamiseks**

(57) Ülekandesüsteemis paikneb puhverserver (66) kasutajaterminali (52) ja serveri (70) vahel. Puhverserveris on vahendid serverist (70) kasutajaterminalile (52) edastatavate "präänikute" kinnipüüdmiseks ja talletamiseks. Kui kasutajaterminal (52) võtab serveriga (70) ühendust ja server (70) edastab "prääniku" kasutajaterminalile (52), siis püütakse "präänik" kinni ja salvestatakse puhverserveris (66). Kaugserverit puudutav informatsioon, st selle URL ja kasutajaterminali (52) määratlev identiteet salvestatakse koos "präänikuga". Järgmine kord, kui kasutajaterminal (52) pöörduv sama serveri (70) poole, sobitab puhverserver (66) nõutava URL ja identifitseeriva informatsiooni ja leiab niiviisi üles salvestatud "prääniku". Seejärel lisatakse "präänik" taotlust esitavale teatele nii, et serverile (70) võimaldatakse juurdepääs soovitud "prääniku" koopiaga. Nii ei ole vajalik "präänikute" salvestamine kasutajaterminalis (52), millel võib olla väga väike mälu ja mis seetõttu ei ole sobiv "präänikute" salvestamiseks. Lisaks sellele, juhul, kui terminaliks (52) on mobiilne terminal, ei edastata "präänikut" raadioliidese kaudu, millega oluliselt vähendatakse salajase pealtkuulamise ohtu.



(57) In a transmission system a proxy server (66) is located between a user terminal (52) and a server (70). The proxy server has means for intercepting and storing cookies from server (70) to the user terminal (52). When a server (70) is contacted by a user terminal (52) and the server (70) transmits a cookie to the user terminal (52), the cookie is intercepted and stored in the proxy server (66). Information regarding the remote server, e.g. its URL and an identification identifying the user terminal (52) is stored together with the cookie. The next time the user terminal (52) accesses the same server (70) the proxy server (66) matches the requested URL and the identification information and in this manner finds the stored cookie. The cookie is then added to the request message so that the server (70) is accessed with a copy of the cookie as desired. In this manner the cookies do not need to be stored in the user terminal (52), which may have a small memory and which therefore is not suited for storing cookies. Furthermore, when the user terminal (52) is a mobile terminal, the cookie is not transmitted over an air-interface, thereby reducing the risk of eavesdropping significantly.

EE 03983 B1





EE 03984 B1

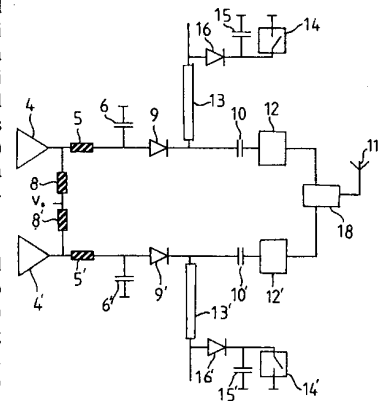
(11) **EE 03984 B1**(51) Int. Cl.<sup>7</sup>: **H01P 1/213**  
**H04B 1/44**(12) **PATENDIKIRJELDUS**

(21) Patenditaotluse number: <b>P20000582</b>	(73) Patendiomanik:  <b>Telefonaktiebolaget LM Ericsson (publ)</b> <b>S-126 25 Stockholm, SE</b>
(85) Rahvusvahelise patendi- taotluse siseriiklikku faasi esitamise kuupäev: <b>04.10.2000</b>	(72) Leiutise autor:  <b>Per-Olof Magnus Brandt</b> <b>Trollebergs gård, S-245 61 Staffanstorp, SE</b>
(86) Rahvusvahelise patendi- taotluse number: <b>PCT/SE99/00496</b>	
(86) Rahvusvahelise patendi- taotluse esitamise kuupäev: <b>29.03.1999</b>	
(30) Prioriteediandmed: <b>07.04.1998</b> <b>SE 9801209-9</b>	
(24) Patendi kehtivuse alguse kuupäev: <b>29.03.1999</b>	
(43) Patenditaotluse avaldamise kuupäev: <b>15.02.2002</b>	(74) Patendivolinik:  <b>Jaak Ostrat</b> <b>OÜ Lasvet</b> <b>Suurtüki 4a, 10133 Tallinn, EE</b>
(45) Patendikirjelduse avaldamise kuupäev: <b>17.02.2003</b>	

(54) **Antennikommutaator**

(57) Antennikommutaator, mis sisaldab vähemalt üht signaaltrakti, milles on võimendusaste (1) ja lülitusaste (2), kus võimendusaste (1) sisaldab võimendit (4, 4'), mis on ühendatud esimese induktoriga (5, 5') ja esimese kondensaatoriga (6, 6'), mis on maandatud. Võimendi (4, 4') on toidetud toitepingega läbi teise induktori (8, 8') ja lülituselement sisaldab vastuvõtja eralduselementi (9, 9'), mis on ühendatud sidestuskondensaatoriga (10, 10'), mis on läbi madalpääsfiltri (12, 12') ühendatud antenniga (11). Esimene ribaliin (13, 13') on ühendatud sidestuskondensaatori (10, 10') ja alalispingelülituselemendiga (14, 15, 16; 14', 15', 16'), kus nimetatud esimene induktor (5, 5') ja esimene kondensaator (6, 6') koos võimendi (4, 4') lühistatud väljundtransistoriga moodustavad vastuvõtturežiimis suure impedantsi, sellega vastuvõtturežiimis vastuvõetavat signaali mitte mõjutades, ning kus nimetatud eralduselementiks on signaalijuhe.

(57) An antenna switch comprising at least one signal path, including amplifier means (1) and switching means (2), said amplifier means (1) comprising an amplifier (4, 4') connected to a first inductor (5, 5') and to a first capacitor (6, 6'), which is grounded. Said amplifier (4, 4') being voltage supplied via a second inductor (8, 8'), and said switching means comprising receiving isolation means (9, 9'), which is connected to a bypass capacitor (10, 10') connected to an antenna (11) via a low pass filter (12, 12'). A first microstrip (13, 13') is connected to said bypass capacitor (10, 10') and to DC switching means (14, 15, 16; 14', 15', 16'), wherein said first inductor (5, 5') and said first capacitor (6, 6') together with a shorted output transistor of said amplifier (4, 4') constitute a high impedance in receiving mode, thereby not affecting the receiving signal, and said receiving isolation means is a signal wire.

**EE 03984 B1**



EE 03985 B1



(19) **EESTI VABARIIK**  
PATENDIAMET

(11) **EE 03985 B1**(51) Int. Cl.<sup>7</sup>: **H01Q 3/00**(12) **PATENDIKIRJELDUS**(21) Patenditaotluse number: **P200100090**(85) Rahvusvahelise patendi-  
taotluse siseriiklikku  
faasi esitamise kuupäev: **13.02.2001**(86) Rahvusvahelise patendi-  
taotluse number: **PCT/SE99/01341**(86) Rahvusvahelise patendi-  
taotluse esitamise kuupäev: **06.08.1999**(30) Prioriteediandmed: **13.08.1998**  
**SE 9802720-4**(24) Patendi kehtivuse  
alguse kuupäev: **06.08.1999**(43) Patenditaotluse  
avaldamise kuupäev: **17.06.2002**(45) Patendikirjelduse  
avaldamise kuupäev: **17.02.2003**

(73) Patendiomanik:

**C2Sat Communications AB**  
**Romansvägen 6, S-131 40 Nacka, SE**

(72) Leiutise autor:

**Mats Nilsson**  
**P.O. Box 221, S-133 02 Saltsjöbaden, SE**

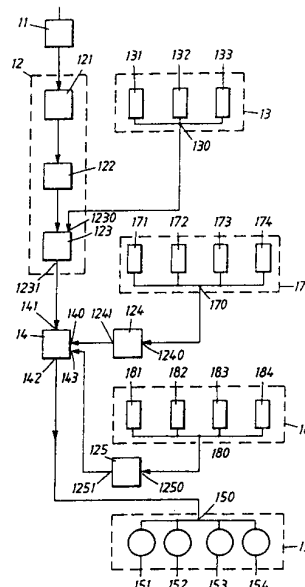
(74) Patendivolinik:

**Heinu Koitel**  
**Patendi- & Kaubamärgibüroo Koitel OÜ**  
**Tartu mnt 65, 10115 Tallinn, EE**

(54) **Antenniseade**

(57) Antenni tehniline lahendus hõlmab antenni reflektorit (10), transiiverelementi (11) ja signaali turvastusplokki (12) koos signaali muunduriga (121-122) ning arvutusploki (123), mis on ette nähtud genereerima vastuseks sissetulevatele signaalidele juhtsignaale antenni reflektori (10) orienteerimiseks sihtobjekti suhtes. Signaali muundur (121-122) on kohandatud oma ribalaiuse automaatseks ja sammhaaval vähendamiseks lubatavalt maksimumsagedusalalt kitsasribasagedusalale. Antenni reflektori suuna muudatused tuvastatakse liikumisindikaatorploki (13) kaudu, mis sisaldab ruumilisi andureid (131, 132, 133). Antenni reflektori (10) orientatsiooni mehaaniline juhtimine toimub ajamiploki (15) abil.

(57) An antenna arrangement includes an antenna reflector (10), a transceiver element (11) and a signal detection unit (12) having a signal converter (121-122) and a computing unit (123) for generating in response to incoming signals control signals for controlling the alignment of the antenna reflector (10) with a target object. The signal converter (121-122) is adapted to reduce its bandwidth automatically and incrementally from a requisite maximum frequency range to a narrow band frequency range. Changes in the direction of the antenna reflector are detected through the medium of a movement detection unit (13) that includes 3d-sensors (131, 132, 133). Mechanical control of the alignment direction of the antenna reflector (10) is effected with the aid of a drive unit (15).



EE 03985 B1



EE 03986 B1

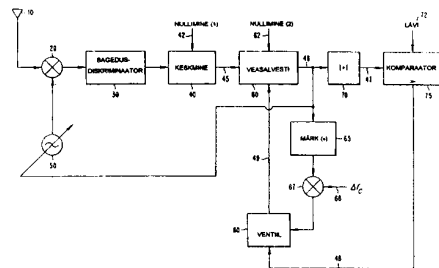
(19)  **EESTI VABARIIK**  
PATENDIAMET

(11) **EE 03986 B1**(51) Int. Cl.?: **H04B 1/18**(12) **PATENDIKIRJELDUS**

(21) Patenditaotluse number: <b>P199800341</b>	(73) Patendiomanik:  <b>Ericsson Inc.</b> <b>7001 Development Drive,</b> <b>Research Triangle Park, NC 27709, US</b>
(85) Rahvusvahelise patendi- taotluse siseriiklikku faasi esitamise kuupäev: <b>16.10.1998</b>	(72) Leiutise autorid:  <b>Thomas M. Croft</b> <b>1223 Haddington Drive, Cary, NC 27511, US</b>  <b>Gregory E. Bottomley</b> <b>100 Merlot Court, Cary, NC 27511, US</b>  <b>Ravinder D. Koilpillai</b> <b>1238-A Hamilton Court, Cary, NC 27511, US</b>
(86) Rahvusvahelise patendi- taotluse number: <b>PCT/US97/05802</b>	
(86) Rahvusvahelise patendi- taotluse esitamise kuupäev: <b>07.04.1997</b>	
(30) Prioriteediandmed: <b>18.04.1996</b> <b>US 634229</b>	
(24) Patendi kehtivuse alguse kuupäev: <b>07.04.1997</b>	
(43) Patenditaotluse avaldamise kuupäev: <b>15.04.1999</b>	(74) Patendivolinik:  <b>Urmas Kernu</b> <b>AAA Patendibüroo OÜ</b> <b>Tartu mnt 16, 10117 Tallinn, EE</b>
(45) Patendikirjelduse avaldamise kuupäev: <b>17.02.2003</b>	

(54) **Sageduse automaatse reguleerimise meetod ja sageduse automaatregulaatori tagasiside süsteem ning raadiosidesüsteemi sidejaam**

(57) Sageduse automaatregulaatori (SAR) tagasiside süsteem raadiosagedus-süsteemides kasutamiseks teeb salvestatud veareguleerimiste lävetesti sagedusgeneraatori juhtimiseks. Selle testi alusel tagasiside süsteem reguleerib veasalvestis olevat väärtust, et võimaldada vastuvõtjal jääda lukustatuks soovitud kandevasagedusele isegi tugeva kõrvalkanali häire olemasolul. SAR-tagasiside süsteem on konstrueeritud kasutamiseks ettemääratud kandevasageduse vahemikuga veasüsteemides. Eeldades, et esialgne sagedusviga ei ületa kunagi poolt kandevasageduse vahemikust, võib süsteem kindlaks teha, kas on lukustatud valele kanalile, kui SAR-tagasiside süsteemi generaatorit korrigeeritakse rohkem kui poole kandevasageduse vahemiku võrra. Lävetesti kasutamise salvestava generaatori korrigeerimisel võib SAR-tagasiside süsteem kindlaks määrata, kas vastuvõtja on lukustunud kõrvalolevale häirekanalile. Teinud kindlaks sellise lukustumise, võib generaatorit häälestada pluss või miinus ühe kanali võrra, taastades seega SAR-tagasiside süsteemi ühenduse soovitud kanalile. Leiutis käsitleb samuti sageduse automaatregulaatori tagasiside süsteemi ning raadiosidesüsteemi sidejaama.



(57) An automatic frequency control (AFC) loop for use in radio frequency systems performs a threshold test on the accumulated error adjustments for controlling a frequency oscillator. Based on this test, the loop adjusts the value contained in the error accumulator to allow the receiver to remain locked to a desired frequency carrier even in the presence of a strong adjacent channel interferer. The AFC loop is designed to be used in error systems with the predetermined fixed carrier spacing. Assuming that the initial frequency error is never exceeded by one half of the carrier spacing, the system can determine if the wrong channel has been locked to when the oscillator in the AFC loop is corrected by more than half the carrier spacing. Through use of a threshold test on the accumulative oscillator correction, the AFC loop can determine if the receiver has locked to an adjacent interfering channel. Having determined such a lock has occurred, the oscillator can be adjusted by plus or minus one channel, thus reestablishing connection of the AFC loop to the desired channel.

EE 03986 B1



EE 03987 B1



(19) **EESTI VABARIIK**  
PATENDIAMET

(11) **EE 03987 B1**

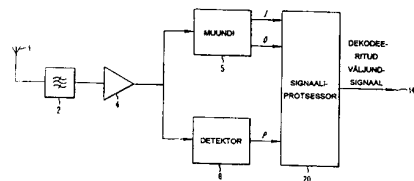
(51) Int. Cl.7: **H04B 1/30**  
**H03D 1/22**

(12) **PATENDIKIRJELDUS**

(21) Patenditaotluse number: <b>P199900020</b>	(73) Patendiomanik:  <b>Ericsson Inc.</b> <b>7001 Development Drive,</b> <b>Research Triangle Park, NC 27709, US</b>
(85) Rahvusvahelise patendi- taotluse siseriiklikku faasi esitamise kuupäev: <b>18.01.1999</b>	(72) Leiutise autor:  <b>Paul Wilkinson Dent</b> <b>637 Eagle Point Road,</b> <b>Pittsboro, NC 27312, US</b>
(86) Rahvusvahelise patendi- taotluse number: <b>PCT/US97/11370</b>	
(86) Rahvusvahelise patendi- taotluse esitamise kuupäev: <b>11.07.1997</b>	
(30) Prioriteediandmed: <b>18.07.1996</b> <b>US 683384</b>	(74) Patendivolinik:  <b>Lembit Mitt</b> <b>AAA Patendibüroo OÜ</b> <b>Tartu mnt 16, 10117 Tallinn, EE</b>
(24) Patendi kehtivuse alguse kuupäev: <b>11.07.1997</b>	
(43) Patenditaotluse avaldamise kuupäev: <b>16.08.1999</b>	
(45) Patendikirjelduse avaldamise kuupäev: <b>17.02.2003</b>	

(54) **Homodüün-raadiovastuvõtja ja selles teist järku parasiitmodulatsiooni kompenseerimine ning signaaliprotsessor ja teist järku parasiitmodulatsiooni kompenseerimise meetod**

(57) Homodüün-raadiovastuvõtu aparaat konstantsete või muutuvate alalispingenihe leevendamiseks, mis on tekitatud soovimatute signaalide tõttu tekitatud jääk teist järku parasiitmodulatsiooni tegurite abil. Homodüün-raadiovastuvõtja sisaldab antenni (1), antenni pääsfiltrit (2), raadiosagedusvõimendit (4) ja kvadratuur-allamuundurit (5). Kvadratuur-allamuundur (5) kompleks-põhiriba jaoks on keskmistatud soovitud vastvõtusageduse ümber nii, et kompleks-põhiribasignaaliid paiknevad nullsageduse ümbruses. Täiendavalt on lisatud koguvõimsuse detektor (6) antenni pääsfiltri kaudu kogu vastuvõetud võimsuse mõõtmiseks nii, et teist järku parasiitmodulatsiooni poolt põhjustatud soovimatud tegurid kompenseeritakse. Kompensatsioon saavutatakse võimsuse hetkväärtuste andmisel signaalitöötlemisplokki (20) koos kompleks- põhiribasignaaliidega. Signaalitöötlemisplokk (20) seejärel määrab kompleks-kompensatsioonikoeffitsendi, korreleerides võimsussignaali kompleks-põhiribasignaaliidega. Seejärel kasutatakse kompleks-kompensatsioonikoeffitsenti võimsussignaali kaalutud hulga lahutamiseks kompleks-põhiribasignaaliidest selleks, et tühistada soovimatud teist järku parasiitmodulatsiooni moonutustegurid.



(57) A homodyne radio receiving apparatus is provided for mitigating fixed or variable DC offsets produced by residual second order intermodulation terms due to unwanted signals. The homodyne radio receiving apparatus includes an antenna (1), an antenna by-pass filter (2), an RF amplifier (4) and a quadrature downconverter (5). The quadrature downconverter (5) for the complex base band is centered around a desired reception frequency so that the complex baseband signals lie around zero frequency. A supplementary total power detector (6) is provided to measure the total received power through the antenna by-pass filter so that the unwanted terms caused by second order intermodulation are compensated. The compensation is achieved by feeding instantaneous power measurements to a signal processing unit (20) along with the complex baseband signals. The signal processing unit (20) then determines a complex compensation coefficient by correlating the power signal with the complex baseband signals. The complex compensation coefficient is then employed to subtract a weighted amount of the power signal from the complex baseband signals in order to cancel the unwanted second order intermodulation distortion terms.

**EE 03987 B1**



EE 03988 B1

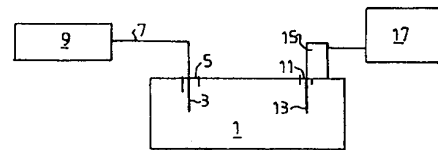
(19)  **EESTI VABARIIK**  
PATENDIAMET

(11) **EE 03988 B1**(51) Int. Cl.7: **H04B 17/00**(12) **PATENDIKIRJELDUS**

(21) Patenditaotluse number: <b>P20000531</b>	(73) Patendiomanik:  <b>Telefonaktiebolaget LM Ericsson (publ)</b> <b>S-126 25 Stockholm, SE</b>
(85) Rahvusvahelise patendi- taotluse siseriiklikku faasi esitamise kuupäev: <b>12.09.2000</b>	(72) Leiutise autorid:  <b>Jonas Mattsson</b> <b>Sågvägen 18, S-590 55 Sturefors, SE</b>
(86) Rahvusvahelise patendi- taotluse number: <b>PCT/SE99/00384</b>	<b>Sima Jansson</b> <b>Arrendegatan 31, S-583 31 Linköping, SE</b>
(86) Rahvusvahelise patendi- taotluse esitamise kuupäev: <b>12.03.1999</b>	<b>Arne Lindelöf</b> <b>Himnavägen 70, S-590 62 Lingham, SE</b>
(30) Prioriteediandmed: <b>13.03.1998</b> <b>SE 9800828-7</b>	(74) Patendivolinik:  <b>Jaak Ostrat</b> <b>OÜ Lasvet</b> <b>Suurtüki 4a, 10133 Tallinn, EE</b>
(24) Patendi kehtivuse alguse kuupäev: <b>12.03.1999</b>	
(43) Patenditaotluse avaldamise kuupäev: <b>15.02.2002</b>	
(45) Patendikirjelduse avaldamise kuupäev: <b>17.02.2003</b>	

(54) **Seade ja meetod elektromagnetlainete saate- ja vastuvõtijaamade saate- ning vastuvõtjurežiimi testimiseks elektromagnetlainete lainejuhis**

(57) Seade elektromagnetlainete saatja ja/või vastuvõtja testimiseks, mis koosneb õõnsast metallkorpusest, mis on dimensioneeritud toimimaks lainejuhina, mis sisaldab ava testantenni vastuvõtmiseks, ava testitava vastuvõtja vastuvõtmiseks, sellesse avasse sisestatud testantenni, nimetatud testantenniga ühendatud signaaligenererimiseadet. On toodud ka meetod antenni saate- ja/või vastuvõtjurežiimi testimiseks, mis koosneb sammudest, kus antenn ja testantenn sisestatakse avadesse lainejuhi selleks ettenähtud küljelt, antennist või testantennist saadetakse välja signaal, registreeritakse signaalitugevus ühe, signaali saatjana mittetoimiva antenni või testantenni poolt.



(57) An apparatus for testing a transmitter and/or receiver of electromagnetic waves, comprises a hollow metal body, dimensioned to function as a waveguide, comprising a hole for receiving a test antenna, a hole for receiving the receiver to be tested, a test antenna inserted into said hole, a signal generating device connected to said test antenna. A method of testing the transmitting and/or receiving function of an antenna is also disclosed, comprising the steps of inserting the antenna and a test antenna into holes in the appropriate side of a waveguide, transmitting a signal from the antenna or the test antenna, registering the signal strength received by one of the antenna or the test antenna that did not transmit the signal.

**EE 03988 B1**



EE 03989 B1

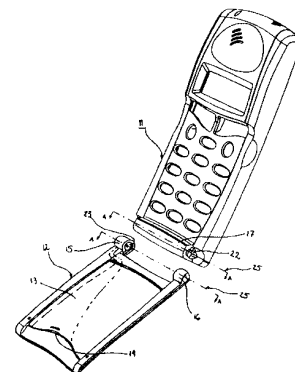
(11) **EE 03989 B1**(51) Int. Cl.<sup>7</sup>: **H04M 1/02**(12) **PATENDIKIRJELDUS**

(21) Patenditaotluse number: <b>P199900058</b>	(73) Patendiomanik:  <b>Telefonaktiebolaget LM Ericsson (publ)</b> <b>S-126 25 Stockholm, SE</b>
(85) Rahvusvahelise patendi- taotluse siseriiklikku faasi esitamise kuupäev: <b>18.02.1999</b>	(72) Leiutise autor:  <b>Per-Håkan Persson</b> <b>Lilla Harrie, PL 2170, S-244 91 Kävlinge, SE</b>
(86) Rahvusvahelise patendi- taotluse number: <b>PCT/SE97/01372</b>	
(86) Rahvusvahelise patendi- taotluse esitamise kuupäev: <b>20.08.1997</b>	
(30) Prioriteediandmed: <b>29.08.1996</b> <b>SE 9603135-6</b>	
(24) Patendi kehtivuse alguse kuupäev: <b>20.08.1997</b>	
(43) Patenditaotluse avaldamise kuupäev: <b>16.08.1999</b>	(74) Patendivolinik:  <b>Jaak Ostrat</b> <b>OÜ Lasvet</b> <b>Suurtüki 4a, 10133 Tallinn, EE</b>
(45) Patendikirjelduse avaldamise kuupäev: <b>17.02.2003</b>	

(54) **Liigendmehhanism sidemooduli lahtipööratavale pöördosale**

(57) Leiutiseks on liigendmehhanism sidemooduli lahtipööratavale pöördosale, näiteks lahtipööratava kaanega mobiiltelefonile (käeshoitavale sidemoodulile). Täpsemalt käsitleb leiutis liigendmehhanismi, mis võimaldab kindlat helijuhi ühendust sidemooduli (11) ja lahtipööratava pöördosa (12) vahel jaotatud helijuhi (13) puhul. Vähemalt kaks võllielementi (21, 22) ühendavad pöördosa pööratavalt sidemooduliga. Iga võllielement paigutatakse vastavasse pöördosa pöördepunkti (26, 27) piki pöördosa pöördtelge (25). Helijuhi ühenduskoht paigutatakse pöördosa esimesse pöördepunkti (26) pöördosal ja sidemoodulil olevate vastastikku asetsevate pindade vahele. Seega on helijuhi osad (13a, 13b) teineteisega ühendatud sõltumata sellest, missuguse pöördasendi pöördosa sidemooduli suhtes võtab. Liigendimehhanism sisaldab vähemalt üht survet avaldavav vetruvat elementi (32), mis rakendab teises pöördepunktis (27) oleva võllielemendi (22) kaudu jõudu kahele vastastikku asetsevale pinnale, nii et helijuhi ühenduskoht surutakse kokku ja muutub helikindlaks.

(57) The invention relates to a hinge mechanism for a folding flip part for a communication unit, e. g. a mobile telephone (hand-held communication unit) with a folding cover. More precisely the present invention relates to a hinge mechanism which provides a tight sound guide joint in a sound guide (13) which is split between a communication unit (11) and a foldable flip part (12). At least two shaft elements (21, 22) pivotally connect the flip part to the communication unit. Each shaft element is arranged in a respective pivot point (26, 27) for the flip part along the pivot axis (25) of the flip part. The sound guide joint is arranged in a first pivot point (26) for the flip part between an opposing surface on the flip part and an opposing surface on the communication unit. The sound guide parts (13a, 13b) are thereby connected to each other irrespective of which pivot position the flip part takes up relative to the communication unit. The hinge mechanism comprises at least one compressive resilient element (32), which, via a shaft element (22) in a second pivot point (27), exerts a force on the two opposing surfaces so that the sound guide joint is pressed together and becomes sound-tight.

**EE 03989 B1**



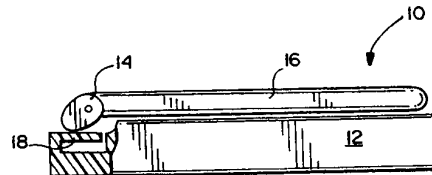
EE 03990 B1

(11) **EE 03990 B1**(51) Int. Cl.<sup>7</sup>: **H04M 1/02**  
**H04B 1/38**(12) **PATENDIKIRJELDUS**

(21) Patenditaotluse number: <b>P199900388</b>	(73) Patendiomanik:  <b>Ericsson Inc.</b> <b>7001 Development Drive,</b> <b>Research Triangle Park, NC 27709, US</b>
(85) Rahvusvahelise patendi- taotluse siseriiklikku faasi esitamise kuupäev: <b>03.09.1999</b>	(72) Leiutise autor:  <b>Craig A. Phelps</b> <b>134 Summit Avenue, Raleigh, NC 27603, US</b>
(86) Rahvusvahelise patendi- taotluse number: <b>PCT/US98/04478</b>	
(86) Rahvusvahelise patendi- taotluse esitamise kuupäev: <b>06.03.1998</b>	
(30) Prioriteediandmed: <b>07.03.1997</b> <b>US 813610</b>	
(24) Patendi kehtivuse alguse kuupäev: <b>06.03.1998</b>	
(43) Patenditaotluse avaldamise kuupäev: <b>17.04.2000</b>	(74) Patendivolinik:  <b>Jaak Ostrat</b> <b>OÜ Lasvet</b> <b>Suurtüki 4a, 10133 Tallinn, EE</b>
(45) Patendikirjelduse avaldamise kuupäev: <b>17.02.2003</b>	

(54) **Pöördklappseadis**

(57) Pöördklappseadis aparadi korpuse jaoks, mis sisaldab aparadi korpuse külge pöördumist võimaldavalt kinnitatud nukkdetaali, nukkdetaali külge kinnitatud pöördklappi pöördumiseks koos nukkdetaaliga, ning aparadi korpuses olevaid vahendeid nukkdetaali ja ühtlasi pöördklapi surumiseks kas avatud või suletud asendi poole vastavalt nukkdetaali suhtelisele asendile. Nukkdetaalil on vähemalt kaks nukiprofiili konsentrilist pinnaosa, mis paiknevad nukiprofiili ekstsentrilise pinnaosa vastaskülgedel. Nukiprofiili konsentrilised pinnaosad kontakteeruvad vastavalt avatud ja suletud asendis survevahendiga, ning nukiprofiili ekstsentriline pinnaosa kontakteerub survevahendiga avatud ja suletud asendite vahel paiknevas avamise/sulgemise asendis. Konstruktsioon tagab avatud ja suletud asendite jaoks kindlad käsitusomadused, ning kasutades nukkmehhanismi võib saavutada arvukaid pöördklapi käsitus- ja liikumisomaduste variatsioone. Veelgi enam, lihtsustatud konstruktsioon vähendab tootmisaja ja -kulusid.



(57) A flip cover assembly for an apparatus having an apparatus housing includes a cam member rotatably attached to the apparatus housing, a flip cover attached to the cam member for rotating with the cam member, and structure formed in the apparatus housing for urging the cam member and thus the flip cover toward one of an open position and a closed position in accordance with a relative position of the cam member. The cam member includes at least two dwell surfaces disposed on opposite sides of a raised surface. The dwell surfaces engage the urging structure in the open and closed positions, respectively, and the raised surface of the cam member engages the urging structure in an opening/closing position between the open and closed positions. The arrangement provides a positive "feel" for the open and closed positions, and by using a cam mechanism, multiple variations on flip cover feel and motion can be achieved. Moreover, the simplified structure reduces manufacturing time and costs.

**EE 03990 B1**



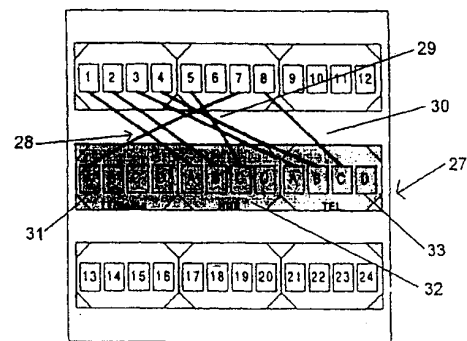
EE 03991 B1

(11) **EE 03991 B1**(51) Int. Cl.?: **H04M 11/08**(12) **PATENDIKIRJELDUS**

(21) Patenditaotluse number: <b>P200100270</b>	(73) Patendiomanik: <b>LK A/S</b> <b>Industriparken 32, DK-2750 Ballerup, DK</b>
(85) Rahvusvahelise patendi- taotluse siseriiklikku faasi esitamise kuupäev: <b>18.05.2001</b>	(72) Leiutise autor: <b>Masud Bolouri-Saransar</b> <b>Malmbjergsvej 17, st. th.,</b> <b>DK-2850 Nærum, DK</b>
(86) Rahvusvahelise patendi- taotluse number: <b>PCT/DK99/00637</b>	
(86) Rahvusvahelise patendi- taotluse esitamise kuupäev: <b>19.11.1999</b>	
(30) Prioriteediandmed: <b>20.11.1998</b> <b>DK PA 199801530</b>	
(24) Patendi kehtivuse alguse kuupäev: <b>19.11.1999</b>	
(43) Patenditaotluse avaldamise kuupäev: <b>15.08.2002</b>	(74) Patendivolinik: <b>Harald Tehver</b> <b>Patendibüroo Turvaja OÜ</b> <b>Kaupmehe 8, 10114 Tallinn, EE</b>
(45) Patendikirjelduse avaldamise kuupäev: <b>17.02.2003</b>	

(54) **Meetod väliste side- ja multimeediasignaali jaotamiseks ja edastamiseks ning signaali jaotussüsteem väliste side- ja multimeediasignaali edastamiseks**

(57) Leiutis kirjeldab meetodit väliste side- ja multimeediasignaali jaotamiseks ja edastamiseks ning vastavat signaali jaotussüsteemi, mis on mõeldud kasutamiseks eramutes ja kontorites, mille kohaselt side- ja multimeediasignaale jaotatakse peajaoturi paneeli (27) abil, mis on ühendatud hulga terminalidega (1-8) eramu või kontori erinevates ruumides (25, 26). Individuaalsed terminalid on eelistatult identsed ning neid saab ühendada tarbivate elektriseadmetega kaablite abil, mille kummaski otsas on vastavalt terminalile ja tarbivale elektriseadmele kohandatud pistik. Peajaoturi paneelis on hulk signaali konversiooniahelaid (31-33), millel on kommutatsioonipaneeliga (1-23) ühendatavad kaabelühendused (vahekaablid), milledest igaüks on kas ühendatud terminaliga või on valmis ühendamiseks uute terminalidega. Sel viisil võib signaali jaotust kohandada individuaalse kasutaja vajadustega lihtsal viisil mis tahes juhul, ilma et oleks vaja teostada kulukaid muudatusi installatsioonis, kuna erinevaid signaalitüüpe saab muundada ühest signaalitüübist teise kas signaali konversiooniahelas või pärast terminale.



(57) In a method and a signal distribution arrangement for use in private dwellings or offices, communication and multimedia signals are distributed by means of a connection arrangement (27) which is connected to a plurality of terminals (1-8) in the rooms (25, 26) of the dwelling or the office. The individual terminals are preferably identical and may be connected between the terminals and the consuming apparatus via a cable with a plug at each end which is adapted to the terminals and a consuming apparatus, respectively. The signal distribution arrangement includes a plurality of signal processing circuits (31-33) which have wire connections (patch cables) that may be connected to a patch panel (1-23), each of which is either connected to the terminals or is prepared to be connected to the new terminals. Hereby, the power distribution may be adapted to the needs of the individual user in a simple manner at any given occasion without requiring expensive installation changes, as the various signal types may be converted from one signal type to another signal type either in the signal processing circuit or after the terminals.

**EE 03991 B1**





EE 03992 B1

(19)  **EESTI VABARIIK**  
PATENDIAMET

(11) **EE 03992 B1**

(51) Int. Cl.<sup>7</sup>: **H04Q 7/38**  
**H04M 3/533**

(12) **PATENDIKIRJELDUS**

(21) Patenditaotluse number: <b>P200000219</b>	(73) Patendiomanik:  <b>Telia AB</b> <b>Mårbackagatan 11, S-123 86 Farsta, SE</b>
(85) Rahvusvahelise patendi- taotluse siseriiklikku faasi esitamise kuupäev: <b>08.05.2000</b>	(72) Leiutise autorid:  <b>Robert Frank</b> <b>Torggatan 16F, S-185 32 Vaxholm, SE</b>
(86) Rahvusvahelise patendi- taotluse number: <b>PCT/SE98/01987</b>	<b>Mats Olof Winroth</b> <b>Lyckogängen 4, S-135 54 Tyresö, SE</b>
(86) Rahvusvahelise patendi- taotluse esitamise kuupäev: <b>03.11.1998</b>	
(30) Prioriteediammed: <b>06.11.1997</b> <b>SE 9704057-0</b>	
(24) Patendi kehtivuse alguse kuupäev: <b>03.11.1998</b>	
(43) Patenditaotluse avaldamise kuupäev: <b>16.04.2001</b>	(74) Patendivolinik:  <b>Heinu Koitel</b> <b>Patendi- &amp; Kaubamärgibüroo Koitel OÜ</b> <b>Tartu mnt 65, 10115 Tallinn, EE</b>
(45) Patendikirjelduse avaldamise kuupäev: <b>17.02.2003</b>	

(54) **Mobiilsidesüsteem, mille mobiilterminalid on varustatud laiendatud kõnepostkastifunktsiooniga**

(57) Leiutis käsitleb kõnepostkastiinformatsiooniga mobiilterminalide sisaldavat mobiilsidesüsteemi, kusjuures mobiilterminalides on realiseeritud mobiilsüsteemiga kohandatud veebibrauserid ning kõnepostkastifunktsioon pakub veel ühe lisafunktsiooni vähemalt ühe kodulehe kujul, mille saab mobiilterminalide veebibrauserisse alla laadida.

(57) The invention relates to a mobile communication system which includes mobile terminals with voice mailbox function where mobile-adapted WWW-browsers are implemented in the mobile terminals, and that the voice mailbox function provides one more function in the form of at least one home page which can be downloaded into the WWW-browser of the mobile terminals.

EE 03992 B1



EE 03993 B1



**EESTI VABARIIK**  
PATENDIAMET

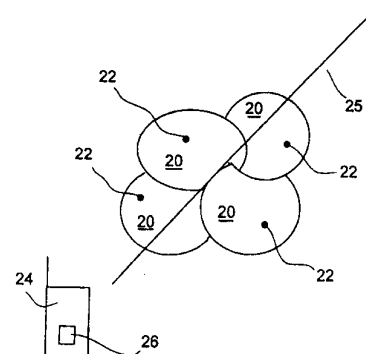
(11) **EE 03993 B1**(51) Int. Cl.<sup>7</sup>: **H04Q 7/38**(12) **PATENDIKIRJELDUS**

(21) Patenditaotluse number: <b>P200000392</b>	(73) Patendiomanik: <b>Telia AB</b> <b>Mårbackagatan 11, S-123 86 Farsta, SE</b>
(85) Rahvusvahelise patendi- taotluse siseriiklikku faasi esitamise kuupäev: <b>19.06.2000</b>	(72) Leiutise autorid: <b>Souhad Ayoub</b> <b>Terapivägen 8B, S-141 55 Huddinge, SE</b>
(86) Rahvusvahelise patendi- taotluse number: <b>PCT/SE98/02357</b>	<b>Michael Andersin</b> <b>Fatburs Kvarngata 2,</b> <b>S-118 64 Stockholm, SE</b>
(86) Rahvusvahelise patendi- taotluse esitamise kuupäev: <b>17.12.1998</b>	
(30) Prioriteediandmed: <b>23.12.1997</b> <b>SE 9704863-1</b>	(74) Patendivolinik: <b>Heinu Koitel</b> <b>Patendi- &amp; Kaubamärgibüroo Koitel OÜ</b> <b>Tartu mnt 65, 10115 Tallinn, EE</b>
(24) Patendi kehtivuse alguse kuupäev: <b>17.12.1998</b>	
(43) Patenditaotluse avaldamise kuupäev: <b>15.02.2002</b>	
(45) Patendikirjelduse avaldamise kuupäev: <b>17.02.2003</b>	

(54) **Pakettkommunikatsiooni teenustega kärg-mobiiltelefonisüsteem ning protseduur selles signaalikoormuse vähendamiseks ja ajaparaetri seadmiseks ning mobiilsideaparaat**

(57) Kirjeldatakse seadet, süsteemi ja protseduuri signaalimiskoormuse vähendamiseks pakett-kommunikatsiooniteenuseid toetavas kärg-mobiiltelefonisüsteemis. Mobiiltelefonisüsteemi kuuluvat ühte mobiilaparaati kommuteeritakse esimese oleku (siinkohal tööoleku) esimese režiimi ja vastava teise oleku (siinkohal ooteoleku), vahel olenevalt ajaparaameetrist, mis näitab, kui kauaks jääb mobiilaparaat esimesse olekusse, et seejärel siirduda teise olekusse. Ajaparaetri väärtust seatakse jooksvalt, olenevalt mobiilaparaadi tegelikust liikumiskiirusest läbi mobiiltelefonisüsteemi kärgsidevõrgu.

(57) A device, a system and a procedure to reduce the signalling load in a cellular mobile telephone system which support packet switched services are described. One in the mobile telephone system included mobile station is switched between a first mode in a first state, here called Ready State, respective a second state, here called Standby State, depending on a time parameter which indicates a time during which the mobile station shall remain in the first state, in order to after that switch to the second state. The value of the time parameter is set currently depending on the current speed of the mobile station through the cell network of the mobile telephone system.



EE 03993 B1

**GZ1A. AVALDATUD PATENDITAOTLUSTE ÕIGUSLIKU  
STAATUSE MUUDATUSED**

Eesti Patendi- lehe number	Patenditaotluse number	Rahvusvahelise patendiklassi- fikatsiooni indeksid	Avaldatud andmed	Muudetud andmed	Kood (WIPO ST. 17)
2000, 4	P200000009	D21D 1/20 D21H 27/10 D21H 21/18	Assidomän AB S-105 22 Stockholm, SE	Billerud Skärblacka AB S-617 10 Skärblacka, SE	GB1A
2002, 4 osa GZ1A	9800057	A61K 31/13	Merz Pharmaceuticals GmbH Eckenheimer Landstrasse 100, D-60318 Frankfurt, DE	Merz Pharma GmbH & Co. KGaA Eckenheimer Landstrasse 100, D-60318 Frankfurt, DE	GB1A
2002, 6	P200100386	A61K 38/17 A61K 39/395 A61K 48/00 A61P 9/00 A61P 9/12 A61P 13/12 A61P 35/00 A61P 31/18 A61P 37/02	Biogen, Inc. 14 Cambridge Center Cambridge, MA 02142, US Apotech S.A. chemin des Boveresses 155 CH-1066 Epalinges, CH	Biogen, Inc. 14 Cambridge Center Cambridge, MA 02142, US Apotech R & D SA 84 Rue du Rhone CH-1204 Geneva, CH	GB1A

**HZ1A. AVALDATUD PATENDITAOTLUSTE ANDMETE  
PARANDUSED JA MUUDATUSED**

Eesti Patendi- lehe number	Patenditaotluse number	Rahvusvahelise patendiklassi- fikatsiooni indeksid	Avaldatud andmed	Parandatud ja muudetud andmed	Kood (WIPO ST. 17)
1999, 5	P199900074	C12N 15/82 A01H 5/00	2, rue Principale F-67370 Pfulgriesheim, FR	2A, rue Principale F-67370 Pfulgriesheim, FR	HD1A
2001, 1	P200000147	C12N 15/11	Apotech R & D SA 84 Rue du Rhone CH-1204 Geneva, CH	Apoxis S.A. chemin des Croisettes 22 CH-1066 Epalinges, CH	HC1A HE1A
2001, 2	P200000208	C02F 9/00 C02F 1/32 B67D 5/02	Soda Club (CO <sub>2</sub> ) SA	Soda-Club (CO <sub>2</sub> ) SA	HB1A
2001, 2	P200000209	C02F 1/44 B01D 61/12 B01D 61/08	Soda Club (CO <sub>2</sub> ) SA	Soda-Club (CO <sub>2</sub> ) SA	HB1A
2001, 3	P200000290	C07D 211/70 C07D 211/52 C07D 401/04 A61K 31/44	Le Rey, Valflaunès F-34270 Saint Mathieu de Trévièrs, FR	Le Rey F-34270 Valflaunès, FR	HD1A
2002, 3	P200100126	C07F 9/38	Mor Street 19 44242 Kfar Sava, IL	19 Mor Street 44242 Kfar Saba, IL	HD1A
2002, 4	P200100160	B67D 1/04 B67D 1/12 F16K 15/18	Soda-Club (CO <sub>2</sub> ) AG	Soda-Club (CO <sub>2</sub> ) SA	HB1A
2002, 5	P200100355	C07C 323/00	CHAD 0377/AP6D-2, 100 Abbott Park Road Abbott Park, IL 60064-6050, US	100 Abbott Park Road, D377, AP6A-1 Abbott Park, IL 60064-6008, US	HD1A
2002, 5	P200100357	B65B 61/18 B31B 19/90	P.O. Box 244, Southville Bristol BS99 7UJ, GB	P.O. Box 244, Upton Road, Southville Bristol BS99 7UJ, GB	HD1A
2002, 5	P200100390	C12N 15/82 C12N 15/40 C12N 5/10 A01H 5/00	2A, rue Principe F-67370 Pfulgriesheim, FR	2A, rue Principale F-67370 Pfulgriesheim, FR	HB1A
2002, 6	P200100341	C07D 401/12 C07D 403/12 A61K 31/33 A61P 7/02 C07D 209/42 C07D 409/14 C07D 417/12 C07D 409/12 C07D 403/14 C07D 401/14 C07D 413/12 C07D 487/04 C07D 471/04 C07D 491/04 C07D 521/00	Apartment 148, 3000 Valley Forge Circle King of Prussia, PA 19406, US	Apartment 1148, 3000 Valley Forge Circle King of Prussia, PA 19406, US	HD1A

Eesti Patendi- lehe number	Patenditaotluse number	Rahvusvahelise patendiklassi- fikatsiooni indeksid	Avaldatud andmed	Parandatud ja muudetud andmed	Kood (WIPO ST. 17)
2002, 6	P200100419	C07D 231/12 A61K 31/415 A61P 29/00	Corporate Patent Department, P.O. Box 5110 Chicago, IL 60680-5110, US	Global Patent Department, 800 North Lindbergh Blvd., Mail Zone 04E St. Louis, MO 63127, US	HE1A
2002, 6	P200100435	A61M 31/00	Waldthausenstrasse 38 D-45127 Essen, DE	Am Wiesenbusch 2 D-45966 Gladbeck, DE	HE1A
2002, 6	P200100436	C07F 9/38	Mor Street 19 44242 Kfar Sava, IL	19 Mor Street 44242 Kfar Saba, IL	HD1A
2002, 6	P200100446	C07D 279/22 C07D 265/38 C07D 413/06 C07D 417/06 A61K 31/54 C07C 69/734 C07C 59/64	Channaveerappa Bajji Ashok c/o Prof. Fen-tair Luo, Institute of Chemistry, Academia Sinica Nan Kang-Taipei, TW  Kalchar Shivaramayya c/o Prof. Ji-Wang Chern, Prof of Medicinal Chemistry, School of Pharmacy, National University of Taiwan Taipei, TW  Bheema Rao Paraselli S+W, Speak + Write, Post Lach 620 D-35018 Marburg (Lahn), DE	Channaveerappa Bajji Ashok 403 Charleston, 470 South, 1300 East Salt Lake City, UT 84102, US  Kalchar Shivaramayya c/o Prof; Ji Wang-Chem, National University of Taiwan Taipei (100), TW  Bheema Rao Paraselli Department of Chemistry, BCC 405, The Scripps Research Institute, 10550 North Torrey Pines Road La Jolla, CA 92037, US	HE1A  HD1A  HE1A
2002, 6	P200100475	B01D 53/84 B01D 53/52 C02F 3/34 C01B 17/05	P.O. Box 52 NL-8560 AB Balk, NL	T. de Boerstraat 24 NL-8561 EL Balk, NL	HE1A
2002, 6	P200100481	C12N 15/40 C12N 15/82 A01H 5/00	2a, rue Principale F-67570 Pfulgriesheim, FR	2A, rue Principale F-67370 Pfulgriesheim, FR	HD1A
2002, 6	P200100504	C07D 233/54 C07D 233/56 C07D 233/60 C07D 233/68 C07D 249/12 C07D 257/10 C07D 263/30 A61K 31/41 A61K 31/4245	Rt. 206 & Province Line Rd. Princeton, NJ 08543, US	Lawrenceville-Princeton Road Princeton, NJ 08543-4000, US	HD1A

Eesti Patendi- lehe number	Patenditaotluse number	Rahvusvahelise patendiklassi- fikatsiooni indeksid	Avaldatud andmed	Parandatud ja muudetud andmed	Kood (WIPO ST. 17)
2002, 6	P200100513	C07C 323/62 C07D 233/61 C07D 207/26 C07D 295/18 C07D 213/74 C07D 211/22 C07D 207/14 C07D 211/46 C07D 211/62 C07D 211/60 C07D 401/04 C07D 217/02 C07D 307/68 C07D 295/26 C07D 317/66 C07D 209/08 C07D 295/205 C07D 401/12 A61K 31/165 A61K 31/33 A61P 29/00	Dept. 377, Building AP6D, 100 Abbott Park Road Abbott Park, IL 60064-6050, US	100 Abbott Park Road, D377, AP6A-1 Abbott Park, IL 60064-6008, US	HD1A
2002, 6	P200100519	B01D 65/10 C02F 1/00 G01M 3/26 B67D 1/00	Soda Club (CO2) SA	Soda-Club (CO2) SA	HB1A
2002, 6	P200100533	C12Q 1/68	Kotikatu 4 B 7 FIN-20700 Turku, FI	Kotikatu 4 B 8 FIN-20700 Turku, FI	HD1A
2002, 6	P200100533	C12Q 1/68	Tykistökatu 6 A FIN-20520 Turku, FI	Itäinen Pitkätatu 4B FIN-20520 Turku, FI	HE1A
2002, 6	P200100558	C07D 215/14 A61K 31/33 A61K 31/19 A61P 43/00 C07D 401/12 C07D 401/14 C07D 215/18 C07D 405/12 C07D 263/32 C07D 213/30 C07D 241/42 C07D 277/24 C07D 261/08 C07D 271/06 C07D 277/64	Apartment 148, 3000 Valley Forge Circle King of Prussia, PA 19406, US	Apartment 1148, 3000 Valley Forge Circle King of Prussia, PA 19406, US	HD1A
2003, 1 osa GZ1A	P200100386	A61K 38/17 A61K 39/395 A61K 48/00 A61P 9/00 A61P 9/12 A61P 13/12 A61P 35/00 A61P 31/18 A61P 37/02	Apotech R & D SA 84 Rue du Rhone CH-1204 Geneva, CH	Apoxis S.A. chemin des Croisettes 22 CH-1066 Epalinges, CH	HC1A HE1A

**TZ4A/TZ1Y. REGISTREERINGU ANDMETE PARANDUSED JA MUUDATUSED**

Eesti Patendi- lehe number	Patendi number	Rahvusvahelise patendiklassifikat- siooni indeksid	Avaldatud andmed	Parandatud ja muudetud andmed	Kood (WIPO ST. 17)
2001, 2	03374	A61B 5/05 A61B 10/00 G01N 3/30 G01N 33/483		<b>(74) Patendivolinik: Sirje Kahu OÜ USTERVALL Raekoja plats 16, 51004 Tartu, pk 21, 50002 Tartu, EE</b>	TH1K

**PZ4A/PZ1Y. PATENTIDE VÕI TÄIENDA VA KAITSE  
ÕIGUSLIKU STAATUSE MUUDATUSED**

Eesti Patendilehe number	Patendi number	Rahvusvahelise patendiklassifikatsiooni indeksid	Avaldatud andmed	Muudetud andmed	Kood (WIPO ST. 17)
2001, 1	03351	C07D 211/90	Recordati S.A., Chemical and Pharmaceutical Company Corso S. Gottardo, 54, CH-6830 Chiasso, CH	Recordati Ireland Limited 17 The Crescent, Limerick, IE	PC4A
2002, 3	03729	A01J 25/11 A01J 25/12	Tetra Pak Tebel B.V. Zwettestraat 30, 8912 AV Leeuwarden, NL	Tetra Laval Holdings & Finance S.A. Avenue Général-Guisan 70, CH-1009 Pully, CH	PC4A
2002, 3	03759	C02F 1/64 C02F 1/70 C02F 1/72	Vyrmetoder AB Rågvägen 4, S-183 67 Täby, SE	Arlington Trading Corporation S.A. c/o American Express, Montevideo, UY	PC4A



**MZ4A. PATENTIDE KEHTIVUSE LÕPPEMINE**

Teade avaldatakse patendiseaduse paragrahvi 38 lõike 2 ja paragrahvi 50 lõike 5 alusel

Eesti Patendilehe number	Patendi number	Rahvusvahelise patendiklassifikatsiooni indeksid	Patendi kehtivuse ennetähtaegse lõppemise kuupäev	Kood (WIPO ST. 17)
1998, 1	03063	A61K 9/06 A61K 31/54	21.06.2002	MM4A
1998, 1	03073	C07J 43/00 A61K 31/58 C07J 71/00	29.06.2001	MM4A
1999, 5	03234	G06K 13/08 G06K 7/06	03.04.2002	MM4A
2000, 1	03252	C07D 211/64 C07D 401/06 C07D 413/06 A61K 31/445 A61K 31/535	03.02.2002	MM4A
2000, 2	03259	B27B 3/10 B27B 3/24 B27B 7/00 B23D 45/02 B27B 11/08	23.03.2002	MM4A
2000, 2	03265	C07K 5/107	15.02.2002	MM4A
2000, 4	03284	C07C 251/60 A01N 37/50	27.12.2001	MM4A
2000, 4	03287	C12N 15/12 C12N 15/70 C12N 1/21 C07K 14/725 A61K 38/17 G01N 33/53	12.01.2002	MM4A
2000, 6	03321	G07D 5/00 G07D 5/02 G07D 5/08	18.03.2002	MM4A
2000, 6	03323	G07F 7/10 G06K 19/07	17.02.2002	MM4A
2001, 2	03382	A61K 31/195 A61K 31/22 A61K 31/225	12.03.2002	MM4A
2001, 3	03437	C07C 237/30 C07C 237/38 C07C 233/65 A61K 31/165	03.04.2002	MM4A
2001, 3	03439	C07D 217/02 C07D 217/04 A61K 31/47 A61K 31/155	09.02.2002	MM4A

Eesti Patendilehe number	Patendi number	Rahvusvahelise patendiklassifikatsiooni indeksid	Patendi kehtivuse ennetähtaegse lõppemise kuupäev	Kood (WIPO ST. 17)
2001, 3	03440	C07D 277/68 A61K 31/425	13.12.2001	MM4A
2001, 3	03452	E01B 11/20	03.01.2002	MM4A
2001, 4	03481	C03C 13/06 C03C 3/087 C03C 3/089	13.06.2002	MM4A
2001, 6	03558	B63B 1/00 B63B 1/38	06.03.2002	MM4A
2002, 1	03598	B23K 31/02 B63B 3/26	23.05.2002	MM4A
2002, 1	03611	C07D 305/14 A61K 31/335	05.03.2002	MM4A
2002, 2	03706	F24D 3/08 F24D 10/00 G01K 17/10 F24D 19/10	05.05.2002	MM4A

## LOENDID

## BA1A. AVALDATUD PATENDITAOTLUSTE SÜSTEMAATILINE LOEND

Rahvusvahelise patendiklassifikatsiooni indeks	Patenditaotluse number
--	------------------------

A01G 9/10	P200200002	B27N 3/28	P200200029	C07D 471/08	P200100678
A01N 25/02	P200100496	B27N 3/28	P200200030	C07D 471/08	P200100679
A24D 3/04	P200100644	B31B 1/25	P200100652	C07D 471/20	P200200033
A24F 23/02	P200100557	B61L 5/10	P200100601	C07D 487/04	P200100566
A61K 31/00	P200100611	B65B 25/22	P200100614	C07D 493/04	P200100568
A61K 31/00	P200100673	B65D 1/02	P200100599	C07F 15/00	P200100536
A61K 31/04	P200100647	B65D 43/06	P200100299	C07F 9/38	P200100573
A61K 31/198	P200100716	B65D 83/14	P200100620	C07H 17/08	P200100544
A61K 31/216	P200200011	C01D 3/22	P200100627	C07H 17/08	P200100571
A61K 31/23	P200100387	C03B 9/38	P200200395	C07H 17/08	P200100582
A61K 31/385	P200100623	C03B 9/48	P200200301	C07H 17/08	P200100613
A61K 31/404	P200100296	C04B 28/02	P200100602	C07H 17/08	P200100699
A61K 31/4164	P200100621	C07C 213/02	P200100595	C07J 9/00	P200100592
A61K 31/437	P200100670	C07C 217/12	P200100596	C07K 1/107	P200100600
A61K 31/4375	P200100642	C07C 227/08	P200100546	C07K 5/06	P200100646
A61K 31/44	P200100615	C07C 229/08	P200100672	C10J 3/20	P200100351
A61K 31/44	P200100677	C07C 235/60	P200100708	C12N 1/20	P200100356
A61K 31/445	P200100503	C07C 257/18	P200100579	C12Q 1/68	P200100616
A61K 31/451	P200100553	C07C 271/22	P200100485	D04H 1/64	P200100671
A61K 31/451	P200100657	C07C 271/22	P200100487	E04B 1/80	P200100580
A61K 31/4745	P200100668	C07C 311/58	P200100609	E04B 5/48	P200100696
A61K 31/4745	P200100669	C07C 35/42	P200100567	E04C 2/34	P200100625
A61K 31/496	P200100633	C07C 7/10	P200100622	E04H 3/04	P200100608
A61K 31/5383	P200200012	C07D 207/40	P200100632	E05B 49/00	P200100585
A61K 31/616	P200100559	C07D 209/44	P200100666	E05C 9/00	P200100581
A61K 33/30	P200100478	C07D 211/34	P200100574	E06B 3/22	P200200004
A61K 35/74	P200100618	C07D 215/54	P200100589	E06B 5/16	P200200001
A61K 38/17	P200100649	C07D 231/56	P200100717	E06B 5/16	P200200005
A61K 38/17	P200200032	C07D 235/14	P200100634	F03D 9/00	P200100629
A61K 38/20	P200100689	C07D 239/16	P200200031	F16K 1/00	P200100617
A61K 38/55	P200100543	C07D 239/94	P200100695	F16K 5/06	P200100643
A61K 38/55	P200100578	C07D 263/56	P200100486	G01B 7/16	P200100654
A61K 39/00	P200100645	C07D 277/20	P200100659	G01C 21/20	P200100702
A61K 39/00	P200200009	C07D 401/04	P200100619	G01N 33/68	P200100547
A61K 39/39	P200100597	C07D 401/04	P200100653	G06F 17/30	P200100587
A61K 39/395	P200100603	C07D 401/06	P200100692	H02J 3/36	P200100628
A61K 39/395	P200100626	C07D 401/12	P200100556	H02K 17/14	P200100367
A61K 39/395	P200100651	C07D 401/12	P200100586	H03K 17/082	P200200003
A61K 39/395	P200100667	C07D 401/12	P200100631	H04H 1/08	P200100610
A61K 45/00	P200100545	C07D 401/12	P200100641	H04L 12/18	P200100709
A61K 45/06	P200100594	C07D 401/14	P200100694	H04M 3/42	P200100562
A61K 47/48	P200100697	C07D 405/12	P200100612	H04M 3/42	P200100563
A61K 47/48	P200100715	C07D 405/12	P200100639	H04M 3/42	P200100564
A61K 49/00	P200100630	C07D 405/12	P200200633	H04M 3/42	P200100565
A61K 7/42	P200100624	C07D 405/14	P200100575	H04M 3/42	P200100664
A61K 9/00	P200200428	C07D 405/14	P200100640	H04M 3/523	P200100560
A61K 9/08	P200100500	C07D 409/10	P200100572	H04Q 11/04	P200100703
A61K 9/16	P200100607	C07D 413/12	P200100528	H04Q 11/04	P200100704
A61K 9/36	P200100693	C07D 453/02	P200100655	H04Q 7/22	P200100650
B01J 2/04	P200100710	C07D 453/02	P200100656	H04Q 7/22	P200100658
B05B 11/00	P200100439	C07D 453/02	P200100698	H04Q 7/38	P200100635
B22F 9/04	P200100593	C07D 471/08	P200100674	H04Q 7/38	P200100636
B23K 9/32	P200100676	C07D 471/08	P200100675	H05B 41/42	P200200376

**FG4A. VÄLJAANTUD PATENTIDE SÜSTEMAATILINE LOEND**

Rahvusvahelise patendiklassifikatsiooni indeks	Patendi number
--	----------------

A47L 9/24	03946	C07C 217/20	03963	E06C 9/00	03978
A47L 9/24	03947	C07C 227/32	03964	G02B 3/12	03979
A61F 2/06	03948	C07C 311/19	03965	G06F 17/30	03983
A61K 31/137	03952	C07C 49/84	03962	G06F 3/147	03980
A61K 31/41	03953	C07D 211/56	03966	G06F 9/44	03981
A61K 31/55	03954	C07D 231/38	03967	G06F 9/54	03982
A61K 48/00	03955	C07D 237/32	03968	H01P 1/213	03984
A61K 9/12	03949	C07D 307/58	03969	H01Q 3/00	03985
A61K 9/72	03950	C07D 405/12	03970	H04B 1/18	03986
A61K 9/72	03951	C07D 487/08	03971	H04B 1/30	03987
A61M 15/00	03956	C07D 495/04	03972	H04B 17/00	03988
B28B 3/00	03957	C07K 14/50	03975	H04M 1/02	03989
B28B 7/02	03958	C07K 5/08	03973	H04M 1/02	03990
B65H 55/00	03959	C07K 7/23	03974	H04M 11/08	03991
C03B 35/20	03961	C12N 15/52	03976	H04Q 7/38	03992
C03B 7/00	03960	E04D 1/28	03977	H04Q 7/38	03993

**FG4A. VÄLJAANTUD PATENTIDE PATENDITAOTLUSTE NUMBRILINE LOEND**

Patenditaotluse number	Patendi number
------------------------	----------------

P199600146	03973	P199800397	03965	P199900476	03977
P199600202	03954	P199900007	03953	P199900479	03974
P199700027	03957	P199900014	03976	P199900518	03961
P199700081	03975	P199900020	03987	P199900570	03970
P199700133	03955	P199900058	03989	P200000027	03947
P199700311	03964	P199900095	03952	P200000149	03980
P199700316	03971	P199900166	03978	P200000219	03992
P199700318	03979	P199900261	03966	P200000252	03981
P199700319	03948	P199900274	03968	P200000392	03993
P199800080	03969	P199900293	03950	P200000531	03988
P199800088	03963	P199900295	03951	P200000582	03984
P199800170	03956	P199900302	03960	P200000711	03983
P199800206	03959	P199900307	03949	P200000745	03972
P199800285	03958	P199900388	03990	P200100090	03985
P199800301	03962	P199900400	03967	P200100121	03982
P199800341	03986	P199900458	03946	P200100270	03991

# **AASTALOENDID**

## **2002**

## BA1A. AVALDATUD PATENDITAOTLUSTE SÜSTEMAATILINE LOEND

Rahvusvahelise patendiklassifikatsiooni indeks(id)	Patenditaotluse number	Patendilehe number, kus avaldati patenditaotluse avaldamise teade
--	------------------------	---

A01G 9/00	P200000666	2002, 2	A61B 10/00	P200100183	2002, 5
A01H 5/00	P200100390	2002, 5	A61B 17/12	P200200291	2002, 5
A01H 5/00	P200100481	2002, 6	A61B 17/14	P200000710	2002, 2
A01K 11/00	P200000785	2002, 3	A61B 17/22	P200100289	2002, 1
A01K 5/02	P200000334	2002, 3	A61B 5/0215	P200200291	2002, 5
A01K 67/00	P200100538	2002, 6	A61F 13/00	P200100150	2002, 3
A01K 67/033	P200100538	2002, 6	A61F 13/02	P200000592	2002, 2
A01N 31/04	P200000550	2002, 2	A61F 2/00	P200100325	2002, 6
A01N 37/02	P200000550	2002, 2	A61F 2/02	P200000539	2002, 1
A01N 43/00	P200100382	2002, 6	A61F 2/02	P200200366	2002, 5
A01N 43/56	P200100307	2002, 6	A61F 2/02	P200200527	2002, 6
A01N 43/78	P200000754	2002, 2	A61F 2/06	P200100273	2002, 1
A01N 43/78	P200100437	2002, 6	A61F 2/06	P200100304	2002, 1
A01N 43/80	P200000754	2002, 2	A61F 2/06	P200200176	2002, 3
A01N 43/88	P200100287	2002, 5	A61F 2/06	P200200291	2002, 5
A01N 43/90	P200100437	2002, 6	A61F 2/06	P200200308	2002, 5
A01N 51/00	P200000485	2002, 1	A61F 2/06	P200200309	2002, 5
A01N 57/18	P200100027	2002, 3	A61F 2/06	P200200310	2002, 5
A01N 61/00	P200000485	2002, 1	A61F 2/06	P200200311	2002, 5
A21C 9/04	P200100348	2002, 1	A61F 2/06	P200200324	2002, 5
A21C 9/08	P200100348	2002, 1	A61F 2/06	P200200366	2002, 5
A22C 13/00	P200100349	2002, 1	A61H 39/00	P200000444	2002, 2
A23C 9/127	P200000713	2002, 2	A61J 1/00	P200100225	2002, 4
A23C 9/13	P200000713	2002, 2	A61J 1/03	P200000547	2002, 1
A23C 9/14	P200100198	2002, 3	A61J 1/03	P200200093	2002, 3
A23G 3/30	P200000509	2002, 1	A61J 1/05	P200100131	2002, 3
A23G 3/30	P200100274	2002, 5	A61J 1/14	P200100131	2002, 3
A23J 1/00	P200100358	2002, 6	A61J 3/00	P200100462	2002, 6
A23J 1/20	P200100198	2002, 3	A61J 7/04	P200000480	2002, 1
A23K 1/16	P200100322	2002, 5	A61K 31/00	P200000499	2002, 1
A23L 1/025	P200100321	2002, 1	A61K 31/00	P200000725	2002, 3
A23L 1/22	P200100588	2002, 3	A61K 31/00	P200000742	2002, 2
A23L 1/29	P200000498	2002, 1	A61K 31/00	P200000775	2002, 2
A23L 1/30	P200000498	2002, 1	A61K 31/00	P200100186	2002, 4
A23L 1/30	P200100113	2002, 3	A61K 31/00	P200100275	2002, 5
A23L 1/30	P200100507	2002, 6	A61K 31/00	P200100507	2002, 6
A23L 1/302	P200100113	2002, 3	A61K 31/00	P200100524	2002, 6
A23L 1/302	P200100205	2002, 3	A61K 31/00	P200100527	2002, 6
A23L 1/305	P200100322	2002, 5	A61K 31/01	P200000375	2002, 1
A23L 1/315	P200100455	2002, 6	A61K 31/04	P200100514	2002, 6
A23L 1/318	P200100455	2002, 6	A61K 31/045	P200000550	2002, 2
A23L 1/32	P200100322	2002, 5	A61K 31/10	P200100037	2002, 3
A23L 1/325	P200100321	2002, 1	A61K 31/10	P200100464	2002, 6
A24C 5/00	P200100165	2002, 5	A61K 31/12	P200000789	2002, 3
A24C 5/31	P200100165	2002, 5	A61K 31/12	P200100147	2002, 3
A24D 3/00	P200100445	2002, 6	A61K 31/13	P200000583	2002, 1
A41D 27/06	P200100402	2002, 5	A61K 31/133	P200100037	2002, 3
A43C 15/08	P200100047	2002, 3	A61K 31/135	P200000759	2002, 2
A47B 1/00	P200100064	2002, 3	A61K 31/135	P200100221	2002, 4
A47B 3/08	P200100267	2002, 6	A61K 31/135	P200100254	2002, 6
A47C 1/00	P200100064	2002, 3	A61K 31/135	P200100441	2002, 6
A47C 7/18	P200100021	2002, 3	A61K 31/135	P200100514	2002, 6
A47G 29/20	P200100078	2002, 3	A61K 31/155	P200000519	2002, 1
A47K 3/28	P200100535	2002, 6	A61K 31/16	P200000471	2002, 1
A47L 9/24	P200100606	2002, 4	A61K 31/16	P200100147	2002, 3

Rahvusvahelise patendiklassifikatsiooni indeks(id)	Patenditaotluse number	Patendilehe number, kus avaldati patenditaotluse avaldamise teade
--	------------------------	---

A61K 31/16	P200100233	2002, 4	A61K 31/34	P200000653	2002, 2
A61K 31/16	P200100283	2002, 4	A61K 31/34	P200000744	2002, 2
A61K 31/16	P200100363	2002, 5	A61K 31/34	P200100063	2002, 3
A61K 31/165	P200000691	2002, 2	A61K 31/34	P200100102	2002, 3
A61K 31/165	P200100037	2002, 3	A61K 31/34	P200100207	2002, 3
A61K 31/165	P200100187	2002, 4	A61K 31/341	P200100037	2002, 3
A61K 31/165	P200100224	2002, 3	A61K 31/341	P200100492	2002, 6
A61K 31/165	P200100283	2002, 4	A61K 31/35	P200000504	2002, 1
A61K 31/165	P200100464	2002, 6	A61K 31/35	P200000729	2002, 3
A61K 31/165	P200100511	2002, 6	A61K 31/35	P200000741	2002, 2
A61K 31/165	P200100513	2002, 6	A61K 31/35	P200100156	2002, 4
A61K 31/166	P200100243	2002, 6	A61K 31/35	P200100157	2002, 4
A61K 31/166	P200100258	2002, 6	A61K 31/35	P200100173	2002, 4
A61K 31/17	P200100185	2002, 4	A61K 31/35	P200100227	2002, 5
A61K 31/17	P200100511	2002, 6	A61K 31/35	P200100339	2002, 5
A61K 31/18	P200000468	2002, 2	A61K 31/35	P200100526	2002, 6
A61K 31/18	P200000545	2002, 1	A61K 31/351	P200100389	2002, 6
A61K 31/18	P200100185	2002, 4	A61K 31/351	P200100491	2002, 6
A61K 31/18	P200100233	2002, 4	A61K 31/365	P200100283	2002, 4
A61K 31/18	P200100317	2002, 4	A61K 31/365	P200100405	2002, 5
A61K 31/18	P200100532	2002, 6	A61K 31/38	P200000504	2002, 1
A61K 31/19	P200000720	2002, 2	A61K 31/38	P200000519	2002, 1
A61K 31/19	P200000744	2002, 2	A61K 31/38	P200000596	2002, 3
A61K 31/19	P200100185	2002, 4	A61K 31/38	P200000653	2002, 2
A61K 31/19	P200100199	2002, 3	A61K 31/38	P200100002	2002, 3
A61K 31/19	P200100416	2002, 6	A61K 31/38	P200100063	2002, 3
A61K 31/19	P200100558	2002, 6	A61K 31/38	P200100283	2002, 4
A61K 31/194	P200100266	2002, 6	A61K 31/38	P200100526	2002, 6
A61K 31/195	P200000603	2002, 2	A61K 31/381	P200100037	2002, 3
A61K 31/197	P200000671	2002, 2	A61K 31/385	P200100113	2002, 3
A61K 31/197	P200000716	2002, 2	A61K 31/395	P200100525	2002, 6
A61K 31/198	P200100389	2002, 6	A61K 31/40	P200000486	2002, 1
A61K 31/205	P200000732	2002, 3	A61K 31/40	P200000504	2002, 1
A61K 31/205	P200100205	2002, 3	A61K 31/40	P200000522	2002, 1
A61K 31/215	P200100199	2002, 3	A61K 31/40	P200000581	2002, 1
A61K 31/22	P200000603	2002, 2	A61K 31/40	P200000583	2002, 1
A61K 31/22	P200000729	2002, 3	A61K 31/40	P200000598	2002, 2
A61K 31/22	P200100052	2002, 3	A61K 31/40	P200000621	2002, 3
A61K 31/22	P200100205	2002, 3	A61K 31/40	P200000640	2002, 2
A61K 31/22	P200100405	2002, 5	A61K 31/40	P200000652	2002, 2
A61K 31/225	P200000603	2002, 2	A61K 31/40	P200000698	2002, 3
A61K 31/225	P200000654	2002, 2	A61K 31/40	P200000723	2002, 2
A61K 31/225	P200100030	2002, 3	A61K 31/40	P200100061	2002, 3
A61K 31/225	P200100199	2002, 3	A61K 31/40	P200100062	2002, 3
A61K 31/23	P200000550	2002, 2	A61K 31/40	P200100065	2002, 3
A61K 31/24	P200000744	2002, 2	A61K 31/40	P200100184	2002, 4
A61K 31/24	P200100246	2002, 6	A61K 31/40	P200100199	2002, 3
A61K 31/275	P200100520	2002, 6	A61K 31/40	P200100285	2002, 4
A61K 31/277	P200100492	2002, 6	A61K 31/40	P200100315	2002, 1
A61K 31/28	P200100030	2002, 3	A61K 31/40	P200100323	2002, 4
A61K 31/295	P200100343	2002, 5	A61K 31/40	P200100403	2002, 5
A61K 31/33	P200100341	2002, 6	A61K 31/40	P200100405	2002, 5
A61K 31/33	P200100513	2002, 6	A61K 31/40	P200100555	2002, 6
A61K 31/33	P200100558	2002, 6	A61K 31/4045	P200100243	2002, 6
A61K 31/335	P200100079	2002, 4	A61K 31/4045	P200100511	2002, 6
A61K 31/335	P200100082	2002, 3	A61K 31/405	P200000488	2002, 1
A61K 31/335	P200100339	2002, 5	A61K 31/405	P200000573	2002, 2

Rahvusvahelise patendiklassifikatsiooni indeks(id)	Patenditaotluse number	Patendilehe number, kus avaldati patenditaotluse avaldamise teade
--	------------------------	---

A61K 31/405	P200100483	2002, 6	A61K 31/428	P200100391	2002, 5
A61K 31/41	P200000395	2002, 1	A61K 31/433	P200100373	2002, 5
A61K 31/41	P200000583	2002, 1	A61K 31/435	P200000458	2002, 1
A61K 31/41	P200000723	2002, 2	A61K 31/435	P200000569	2002, 2
A61K 31/41	P200000744	2002, 2	A61K 31/435	P200000610	2002, 2
A61K 31/41	P200100061	2002, 3	A61K 31/435	P200000620	2002, 2
A61K 31/41	P200100374	2002, 6	A61K 31/435	P200000626	2002, 2
A61K 31/41	P200100479	2002, 6	A61K 31/435	P200000640	2002, 2
A61K 31/41	P200100504	2002, 6	A61K 31/435	P200000664	2002, 2
A61K 31/415	P200000766	2002, 3	A61K 31/435	P200000707	2002, 2
A61K 31/415	P200100009	2002, 3	A61K 31/435	P200000723	2002, 2
A61K 31/415	P200100268	2002, 6	A61K 31/435	P200000744	2002, 2
A61K 31/415	P200100323	2002, 4	A61K 31/435	P200100049	2002, 3
A61K 31/415	P200100376	2002, 5	A61K 31/435	P200100172	2002, 3
A61K 31/415	P200100399	2002, 5	A61K 31/435	P200100206	2002, 3
A61K 31/415	P200100405	2002, 5	A61K 31/435	P200100350	2002, 5
A61K 31/415	P200100419	2002, 6	A61K 31/435	P200100363	2002, 5
A61K 31/416	P200100193	2002, 4	A61K 31/435	P200100376	2002, 5
A61K 31/4164	P200000660	2002, 2	A61K 31/435	P200100466	2002, 6
A61K 31/4164	P200100006	2002, 3	A61K 31/4353	P200100210	2002, 3
A61K 31/4178	P200100479	2002, 6	A61K 31/4355	P200100210	2002, 3
A61K 31/4184	P200000647	2002, 3	A61K 31/4365	P200000745	2002, 2
A61K 31/4184	P200100022	2002, 3	A61K 31/4365	P200100318	2002, 5
A61K 31/4184	P200100317	2002, 4	A61K 31/4375	P200100364	2002, 5
A61K 31/4184	P200100373	2002, 5	A61K 31/438	P200100328	2002, 4
A61K 31/4184	P200100375	2002, 5	A61K 31/439	P200100370	2002, 5
A61K 31/4192	P200100373	2002, 5	A61K 31/44	P200000395	2002, 1
A61K 31/4196	P200100243	2002, 6	A61K 31/44	P200000504	2002, 1
A61K 31/4196	P200100374	2002, 6	A61K 31/44	P200100026	2002, 3
A61K 31/42	P200000504	2002, 1	A61K 31/44	P200100044	2002, 3
A61K 31/42	P200000621	2002, 3	A61K 31/44	P200100084	2002, 4
A61K 31/42	P200000707	2002, 2	A61K 31/44	P200100085	2002, 4
A61K 31/42	P200100026	2002, 3	A61K 31/44	P200100096	2002, 3
A61K 31/42	P200100061	2002, 3	A61K 31/44	P200100106	2002, 3
A61K 31/42	P200100154	2002, 6	A61K 31/44	P200100268	2002, 6
A61K 31/42	P200100155	2002, 4	A61K 31/44	P200100317	2002, 4
A61K 31/42	P200100414	2002, 6	A61K 31/44	P200100323	2002, 4
A61K 31/421	P200100074	2002, 3	A61K 31/44	P200100329	2002, 4
A61K 31/421	P200100374	2002, 6	A61K 31/44	P200100395	2002, 5
A61K 31/421	P200100492	2002, 6	A61K 31/44	P200100403	2002, 5
A61K 31/422	P200100074	2002, 3	A61K 31/44	P200100405	2002, 5
A61K 31/423	P200000647	2002, 3	A61K 31/44	P200100447	2002, 6
A61K 31/423	P200100373	2002, 5	A61K 31/44	P200100454	2002, 6
A61K 31/4245	P200100373	2002, 5	A61K 31/44	P200100470	2002, 6
A61K 31/4245	P200100374	2002, 6	A61K 31/4402	P200000798	2002, 3
A61K 31/4245	P200100504	2002, 6	A61K 31/4402	P200100037	2002, 3
A61K 31/425	P200000504	2002, 1	A61K 31/4402	P200100453	2002, 6
A61K 31/425	P200000723	2002, 2	A61K 31/4402	P200100483	2002, 6
A61K 31/425	P200100014	2002, 3	A61K 31/4409	P200100258	2002, 6
A61K 31/425	P200100323	2002, 4	A61K 31/4418	P200100555	2002, 6
A61K 31/425	P200100422	2002, 6	A61K 31/4427	P200100431	2002, 6
A61K 31/425	P200100437	2002, 6	A61K 31/4439	P200000466	2002, 2
A61K 31/426	P200100074	2002, 3	A61K 31/4439	P200100054	2002, 3
A61K 31/426	P200100347	2002, 6	A61K 31/4439	P200100248	2002, 5
A61K 31/427	P200100074	2002, 3	A61K 31/4439	P200100479	2002, 6
A61K 31/427	P200100431	2002, 6	A61K 31/445	P200000685	2002, 2
A61K 31/428	P200100373	2002, 5	A61K 31/445	P200000778	2002, 2



Rahvusvahelise patendiklassifikatsiooni indeks(id)	Patenditaotluse number	Patendilehe number, kus avaldati patenditaotluse avaldamise teade
--	------------------------	---

A61K 31/445	P200100014	2002, 3	A61K 31/495	P200000638	2002, 2
A61K 31/445	P200100043	2002, 3	A61K 31/495	P200000651	2002, 2
A61K 31/445	P200100048	2002, 3	A61K 31/495	P200000657	2002, 2
A61K 31/445	P200100051	2002, 3	A61K 31/495	P200100014	2002, 3
A61K 31/445	P200100061	2002, 3	A61K 31/495	P200100026	2002, 3
A61K 31/445	P200100070	2002, 3	A61K 31/495	P200100084	2002, 4
A61K 31/445	P200100075	2002, 3	A61K 31/495	P200100106	2002, 3
A61K 31/445	P200100086	2002, 4	A61K 31/495	P200100279	2002, 6
A61K 31/445	P200100122	2002, 3	A61K 31/495	P200100298	2002, 6
A61K 31/445	P200100145	2002, 3	A61K 31/495	P200100346	2002, 6
A61K 31/445	P200100176	2002, 4	A61K 31/495	P200100498	2002, 6
A61K 31/445	P200100182	2002, 4	A61K 31/496	P200100302	2002, 4
A61K 31/445	P200100214	2002, 4	A61K 31/496	P200100381	2002, 6
A61K 31/445	P200100219	2002, 4	A61K 31/4965	P200100511	2002, 6
A61K 31/445	P200100243	2002, 6	A61K 31/498	P200100373	2002, 5
A61K 31/445	P200100268	2002, 6	A61K 31/4985	P200100377	2002, 5
A61K 31/445	P200100314	2002, 4	A61K 31/4995	P200100032	2002, 3
A61K 31/445	P200100335	2002, 4	A61K 31/50	P200000527	2002, 1
A61K 31/445	P200100344	2002, 5	A61K 31/50	P200000616	2002, 3
A61K 31/445	P200100345	2002, 6	A61K 31/50	P200000617	2002, 3
A61K 31/445	P200100347	2002, 6	A61K 31/50	P200000755	2002, 2
A61K 31/445	P200100385	2002, 6	A61K 31/50	P200100102	2002, 3
A61K 31/445	P200100389	2002, 6	A61K 31/50	P200100154	2002, 6
A61K 31/445	P200100410	2002, 6	A61K 31/50	P200100155	2002, 4
A61K 31/445	P200100417	2002, 6	A61K 31/50	P200100268	2002, 6
A61K 31/445	P200100458	2002, 6	A61K 31/50	P200100278	2002, 6
A61K 31/445	P200100459	2002, 6	A61K 31/50	P200100280	2002, 6
A61K 31/445	P200100502	2002, 6	A61K 31/50	P200100283	2002, 4
A61K 31/445	P200100505	2002, 6	A61K 31/502	P200000514	2002, 1
A61K 31/445	P200100511	2002, 6	A61K 31/502	P200100039	2002, 3
A61K 31/445	P200100539	2002, 6	A61K 31/502	P200100537	2002, 6
A61K 31/451	P200000483	2002, 1	A61K 31/5025	P200000767	2002, 3
A61K 31/452	P200000482	2002, 1	A61K 31/5025	P200100388	2002, 6
A61K 31/453	P200100410	2002, 6	A61K 31/505	P200000435	2002, 1
A61K 31/455	P200000601	2002, 2	A61K 31/505	P200000468	2002, 2
A61K 31/46	P200000458	2002, 1	A61K 31/505	P200000504	2002, 1
A61K 31/46	P200000759	2002, 2	A61K 31/505	P200000706	2002, 3
A61K 31/46	P200100345	2002, 6	A61K 31/505	P200000766	2002, 3
A61K 31/47	P200000613	2002, 2	A61K 31/505	P200100006	2002, 3
A61K 31/47	P200000723	2002, 2	A61K 31/505	P200100102	2002, 3
A61K 31/47	P200000733	2002, 3	A61K 31/505	P200100125	2002, 3
A61K 31/47	P200000770	2002, 2	A61K 31/505	P200100154	2002, 6
A61K 31/47	P200100007	2002, 3	A61K 31/505	P200100155	2002, 4
A61K 31/47	P200100010	2002, 3	A61K 31/505	P200100179	2002, 5
A61K 31/47	P200100118	2002, 3	A61K 31/505	P200100187	2002, 4
A61K 31/47	P200100166	2002, 3	A61K 31/505	P200100235	2002, 4
A61K 31/47	P200100167	2002, 3	A61K 31/505	P200100252	2002, 5
A61K 31/47	P200100268	2002, 6	A61K 31/505	P200100268	2002, 6
A61K 31/47	P200100279	2002, 6	A61K 31/505	P200100359	2002, 6
A61K 31/47	P200100425	2002, 6	A61K 31/505	P200100404	2002, 5
A61K 31/47	P200100444	2002, 6	A61K 31/505	P200100405	2002, 5
A61K 31/47	P200100526	2002, 6	A61K 31/505	P200100406	2002, 5
A61K 31/4706	P200100449	2002, 6	A61K 31/505	P200100409	2002, 6
A61K 31/4709	P200100259	2002, 6	A61K 31/505	P200100505	2002, 6
A61K 31/473	P200100302	2002, 4	A61K 31/505	P200100509	2002, 6
A61K 31/475	P200100339	2002, 5	A61K 31/506	P200000506	2002, 2
A61K 31/495	P200000482	2002, 1	A61K 31/506	P200000532	2002, 1

Rahvusvahelise patendiklassifikatsiooni indeks(id)	Patenditaotluse number	Patendilehe number, kus avaldati patenditaotluse avaldamise teade
--	------------------------	---

A61K 31/517	P200100271	2002, 5	A61K 31/565	P200100412	2002, 6
A61K 31/517	P200100302	2002, 4	A61K 31/57	P200000388	2002, 1
A61K 31/517	P200100393	2002, 5	A61K 31/57	P200000740	2002, 2
A61K 31/517	P200100449	2002, 6	A61K 31/575	P200000388	2002, 1
A61K 31/517	P200100484	2002, 6	A61K 31/58	P200000388	2002, 1
A61K 31/519	P200100318	2002, 5	A61K 31/60	P200100281	2002, 4
A61K 31/52	P200000459	2002, 1	A61K 31/64	P200100398	2002, 5
A61K 31/52	P200000489	2002, 2	A61K 31/65	P200200153	2002, 6
A61K 31/52	P200000501	2002, 1	A61K 31/65	P200200154	2002, 6
A61K 31/52	P200100268	2002, 6	A61K 31/65	P200200155	2002, 6
A61K 31/52	P200100281	2002, 4	A61K 31/65	P200200156	2002, 6
A61K 31/522	P200100083	2002, 3	A61K 31/66	P200000791	2002, 1
A61K 31/53	P200000391	2002, 1	A61K 31/66	P200100025	2002, 3
A61K 31/53	P200000535	2002, 2	A61K 31/66	P200100027	2002, 3
A61K 31/53	P200100253	2002, 6	A61K 31/66	P200100323	2002, 4
A61K 31/53	P200100320	2002, 5	A61K 31/665	P200100038	2002, 3
A61K 31/535	P200000468	2002, 2	A61K 31/70	P200000764	2002, 2
A61K 31/535	P200000504	2002, 1	A61K 31/70	P200000768	2002, 2
A61K 31/535	P200000583	2002, 1	A61K 31/70	P200100187	2002, 4
A61K 31/535	P200000589	2002, 2	A61K 31/70	P200100234	2002, 4
A61K 31/535	P200000743	2002, 5	A61K 31/70	P200100245	2002, 5
A61K 31/535	P200100014	2002, 3	A61K 31/70	P200100301	2002, 4
A61K 31/535	P200100026	2002, 3	A61K 31/70	P200100394	2002, 5
A61K 31/535	P200100283	2002, 4	A61K 31/70	P200100397	2002, 4
A61K 31/535	P200100529	2002, 6	A61K 31/70	P200100433	2002, 6
A61K 31/5375	P200100499	2002, 6	A61K 31/70	P200100474	2002, 6
A61K 31/5375	P200100511	2002, 6	A61K 31/70	P200100538	2002, 6
A61K 31/5377	P200100376	2002, 5	A61K 31/70	P200100552	2002, 6
A61K 31/5377	P200100381	2002, 6	A61K 31/70	P200200153	2002, 6
A61K 31/5377	P200100388	2002, 6	A61K 31/70	P200200154	2002, 6
A61K 31/5377	P200100479	2002, 6	A61K 31/70	P200200155	2002, 6
A61K 31/5377	P200100483	2002, 6	A61K 31/70	P200200156	2002, 6
A61K 31/5377	P200100499	2002, 6	A61K 31/7042	P200000752	2002, 2
A61K 31/538	P200100540	2002, 6	A61K 31/7048	P200000587	2002, 2
A61K 31/5395	P200100188	2002, 4	A61K 31/7048	P200000727	2002, 2
A61K 31/54	P200000468	2002, 2	A61K 31/7056	P200000584	2002, 2
A61K 31/54	P200000504	2002, 1	A61K 31/7056	P200000585	2002, 2
A61K 31/54	P200100446	2002, 6	A61K 31/7064	P200000646	2002, 2
A61K 31/54	P200100511	2002, 6	A61K 31/7076	P200000784	2002, 2
A61K 31/5415	P200100302	2002, 4	A61K 31/7084	P200000601	2002, 2
A61K 31/5415	P200100540	2002, 6	A61K 31/713	P200100149	2002, 4
A61K 31/55	P200000458	2002, 1	A61K 33/00	P200100480	2002, 6
A61K 31/55	P200000723	2002, 2	A61K 33/14	P200100066	2002, 3
A61K 31/55	P200100014	2002, 3	A61K 33/24	P200100187	2002, 4
A61K 31/55	P200100136	2002, 3	A61K 35/54	P200100322	2002, 5
A61K 31/55	P200100319	2002, 5	A61K 35/72	P200000732	2002, 3
A61K 31/55	P200100328	2002, 4	A61K 35/78	P200000729	2002, 3
A61K 31/55	P200100364	2002, 5	A61K 35/78	P200000741	2002, 2
A61K 31/55	P200100382	2002, 6	A61K 35/78	P200100052	2002, 3
A61K 31/55	P200100495	2002, 6	A61K 35/78	P200100205	2002, 3
A61K 31/551	P200100032	2002, 3	A61K 35/78	P200100277	2002, 6
A61K 31/551	P200100364	2002, 5	A61K 38/00	P200000685	2002, 2
A61K 31/56	P200000388	2002, 1	A61K 38/00	P200100097	2002, 3
A61K 31/565	P200000388	2002, 1	A61K 38/00	P200100275	2002, 5
A61K 31/565	P200000500	2002, 1	A61K 38/00	P200100324	2002, 5
A61K 31/565	P200000652	2002, 2	A61K 38/00	P200100538	2002, 6
A61K 31/565	P200100053	2002, 3	A61K 38/04	P200200384	2002, 5

Rahvusvahelise patendiklassifikatsiooni indeks(id)	Patenditaotluse number	Patendilehe number, kus avaldati patenditaotluse avaldamise teade
--	------------------------	---

A61K 38/05	P200000621	2002, 3	A61K 39/39	P200100366	2002, 5
A61K 38/05	P200000644	2002, 2	A61K 39/39	P200100552	2002, 6
A61K 38/05	P200100391	2002, 5	A61K 39/395	P200000642	2002, 2
A61K 38/05	P200100516	2002, 6	A61K 39/395	P200000643	2002, 2
A61K 38/06	P200000586	2002, 1	A61K 39/395	P200000658	2002, 2
A61K 38/06	P200100081	2002, 4	A61K 39/395	P200100123	2002, 3
A61K 38/06	P200100389	2002, 6	A61K 39/395	P200100146	2002, 3
A61K 38/06	P200100516	2002, 6	A61K 39/395	P200100211	2002, 4
A61K 38/08	P200000481	2002, 1	A61K 39/395	P200100234	2002, 4
A61K 38/09	P200100196	2002, 3	A61K 39/395	P200100360	2002, 6
A61K 38/09	P200100293	2002, 4	A61K 39/395	P200100366	2002, 5
A61K 38/13	P200000654	2002, 2	A61K 39/395	P200100372	2002, 5
A61K 38/13	P200100159	2002, 4	A61K 39/395	P200100378	2002, 5
A61K 38/16	P200100140	2002, 3	A61K 39/395	P200100386	2002, 6
A61K 38/17	P200000487	2002, 1	A61K 39/395	P200100549	2002, 6
A61K 38/17	P200000510	2002, 1	A61K 41/00	P200000794	2002, 3
A61K 38/17	P200000538	2002, 2	A61K 45/06	P200000756	2002, 2
A61K 38/17	P200000790	2002, 2	A61K 45/06	P200100046	2002, 3
A61K 38/17	P200100020	2002, 3	A61K 45/06	P200100305	2002, 4
A61K 38/17	P200100123	2002, 3	A61K 45/06	P200100458	2002, 6
A61K 38/17	P200100146	2002, 3	A61K 45/06	P200100459	2002, 6
A61K 38/17	P200100203	2002, 5	A61K 47/02	P200000499	2002, 1
A61K 38/17	P200100211	2002, 4	A61K 47/02	P200000646	2002, 2
A61K 38/17	P200100360	2002, 6	A61K 47/02	P200100140	2002, 3
A61K 38/17	P200100372	2002, 5	A61K 47/12	P200000459	2002, 1
A61K 38/17	P200100378	2002, 5	A61K 47/12	P200100140	2002, 3
A61K 38/17	P200100386	2002, 6	A61K 47/12	P200100539	2002, 6
A61K 38/18	P200100008	2002, 3	A61K 47/18	P200000671	2002, 2
A61K 38/18	P200100103	2002, 3	A61K 47/18	P200100221	2002, 4
A61K 38/18	P200100203	2002, 5	A61K 47/34	P200000499	2002, 1
A61K 38/18	P200100234	2002, 4	A61K 47/34	P200100293	2002, 4
A61K 38/19	P200100159	2002, 4	A61K 47/36	P200000589	2002, 2
A61K 38/19	P200100211	2002, 4	A61K 47/36	P200000616	2002, 3
A61K 38/19	P200100220	2002, 3	A61K 47/36	P200100151	2002, 3
A61K 38/21	P200000694	2002, 3	A61K 47/36	P200100505	2002, 6
A61K 38/22	P200100255	2002, 6	A61K 47/38	P200100134	2002, 3
A61K 38/22	P200100256	2002, 6	A61K 47/38	P200100151	2002, 3
A61K 38/39	P200000592	2002, 2	A61K 47/40	P200100151	2002, 3
A61K 38/45	P200100538	2002, 6	A61K 47/40	P200100196	2002, 3
A61K 38/55	P200100080	2002, 4	A61K 47/44	P200100151	2002, 3
A61K 38/55	P200100134	2002, 3	A61K 47/48	P200000614	2002, 2
A61K 38/55	P200100135	2002, 3	A61K 47/48	P200000642	2002, 2
A61K 38/55	P200100371	2002, 1	A61K 47/48	P200000643	2002, 2
A61K 39/00	P200000685	2002, 2	A61K 47/48	P200000797	2002, 3
A61K 39/00	P200100149	2002, 4	A61K 47/48	P200000802	2002, 3
A61K 39/00	P200100168	2002, 3	A61K 47/48	P200100220	2002, 3
A61K 39/00	P200100552	2002, 6	A61K 47/48	P200100505	2002, 6
A61K 39/02	P200000478	2002, 1	A61K 48/00	P200000510	2002, 1
A61K 39/08	P200000536	2002, 2	A61K 48/00	P200000790	2002, 2
A61K 39/106	P200000686	2002, 2	A61K 48/00	P200100008	2002, 3
A61K 39/108	P200000686	2002, 2	A61K 48/00	P200100020	2002, 3
A61K 39/108	P200100309	2002, 4	A61K 48/00	P200100386	2002, 6
A61K 39/265	P200100396	2002, 5	A61K 48/00	P200100552	2002, 6
A61K 39/29	P200100292	2002, 4	A61K 49/00	P200000574	2002, 5
A61K 39/295	P200100292	2002, 4	A61K 49/00	P200000802	2002, 3
A61K 39/385	P200100292	2002, 4	A61K 49/00	P200100105	2002, 3
A61K 39/385	P200100552	2002, 6	A61K 49/00	P200100162	2002, 4

Rahvusvahelise patendiklassifikatsiooni indeks(id)	Patenditaotluse number	Patendilehe number, kus avaldati patenditaotluse avaldamise teade
--	------------------------	---

A61K 49/00	P200100291	2002, 4	A61K 9/16	P200100254	2002, 6
A61K 49/00	P200100521	2002, 6	A61K 9/16	P200100260	2002, 6
A61K 51/08	P200000574	2002, 5	A61K 9/16	P200100314	2002, 4
A61K 51/08	P200100461	2002, 5	A61K 9/19	P200100269	2002, 4
A61K 51/10	P200000642	2002, 2	A61K 9/20	P200000589	2002, 2
A61K 51/10	P200100461	2002, 5	A61K 9/20	P200000616	2002, 3
A61K 51/12	P200100105	2002, 3	A61K 9/20	P200000617	2002, 3
A61K 6/08	P200000523	2002, 1	A61K 9/20	P200100104	2002, 3
A61K 7/00	P200000592	2002, 2	A61K 9/20	P200100134	2002, 3
A61K 7/00	P200100518	2002, 6	A61K 9/20	P200100147	2002, 3
A61K 7/16	P200100186	2002, 4	A61K 9/20	P200100235	2002, 4
A61K 7/18	P200100186	2002, 4	A61K 9/20	P200100259	2002, 6
A61K 7/22	P200100186	2002, 4	A61K 9/20	P200100277	2002, 6
A61K 7/26	P200100186	2002, 4	A61K 9/20	P200100398	2002, 5
A61K 7/42	P200100490	2002, 6	A61K 9/20	P200100414	2002, 6
A61K 7/48	P200100489	2002, 6	A61K 9/20	P200100433	2002, 6
A61K 7/48	P200100490	2002, 6	A61K 9/20	P200100505	2002, 6
A61K 7/50	P200000550	2002, 2	A61K 9/22	P200100153	2002, 3
A61K 9/00	P200000459	2002, 1	A61K 9/26	P200000395	2002, 1
A61K 9/00	P200000503	2002, 1	A61K 9/26	P200100254	2002, 6
A61K 9/00	P200000617	2002, 3	A61K 9/26	P200100453	2002, 6
A61K 9/00	P200000625	2002, 1	A61K 9/28	P200000616	2002, 3
A61K 9/00	P200100224	2002, 3	A61K 9/28	P200100259	2002, 6
A61K 9/00	P200100255	2002, 6	A61K 9/28	P200100433	2002, 6
A61K 9/00	P200100256	2002, 6	A61K 9/46	P200000650	2002, 2
A61K 9/00	P200100257	2002, 6	A61K 9/46	P200100343	2002, 5
A61K 9/00	P200100276	2002, 6	A61K 9/48	P200000589	2002, 2
A61K 9/06	P200000375	2002, 1	A61K 9/48	P200000616	2002, 3
A61K 9/06	P200000727	2002, 2	A61K 9/48	P200100073	2002, 3
A61K 9/08	P200000592	2002, 2	A61K 9/50	P200000539	2002, 1
A61K 9/107	P200000388	2002, 1	A61K 9/50	P200000796	2002, 3
A61K 9/12	P200000546	2002, 1	A61K 9/50	P200100030	2002, 3
A61K 9/12	P200000592	2002, 2	A61K 9/50	P200100235	2002, 4
A61K 9/12	P200000759	2002, 2	A61K 9/52	P200100153	2002, 3
A61K 9/12	P200100151	2002, 3	A61K 9/54	P200000395	2002, 1
A61K 9/127	P200000388	2002, 1	A61K 9/54	P200000466	2002, 2
A61K 9/127	P200100168	2002, 3	A61K 9/54	P200000680	2002, 5
A61K 9/127	P200100342	2002, 5	A61K 9/54	P200100033	2002, 3
A61K 9/127	P200100518	2002, 6	A61K 9/54	P200100319	2002, 5
A61K 9/133	P200000388	2002, 1	A61K 9/58	P200000788	2002, 2
A61K 9/14	P200000592	2002, 2	A61K 9/58	P200100254	2002, 6
A61K 9/14	P200100151	2002, 3	A61K 9/62	P200000680	2002, 5
A61K 9/14	P200100269	2002, 4	A61K 9/62	P200100033	2002, 3
A61K 9/14	P200100275	2002, 5	A61K 9/70	P200100186	2002, 4
A61K 9/16	P200000492	2002, 1	A61K 9/72	P200100151	2002, 3
A61K 9/16	P200000499	2002, 1	A61L 15/22	P200100150	2002, 3
A61K 9/16	P200000595	2002, 2	A61L 15/28	P200100186	2002, 4
A61K 9/16	P200000616	2002, 3	A61L 15/32	P200000592	2002, 2
A61K 9/16	P200000671	2002, 2	A61L 15/44	P200100186	2002, 4
A61K 9/16	P200000680	2002, 5	A61L 15/60	P200100186	2002, 4
A61K 9/16	P200000693	2002, 2	A61L 24/00	P200000592	2002, 2
A61K 9/16	P200100030	2002, 3	A61L 26/00	P200100186	2002, 4
A61K 9/16	P200100033	2002, 3	A61L 27/00	P200000523	2002, 1
A61K 9/16	P200100041	2002, 3	A61L 27/00	P200000760	2002, 2
A61K 9/16	P200100161	2002, 4	A61L 27/00	P200100400	2002, 5
A61K 9/16	P200100176	2002, 4	A61L 31/02	P200100241	2002, 4
A61K 9/16	P200100182	2002, 4	A61L 31/14	P200100241	2002, 4

Rahvusvahelise patendiklassifikatsiooni indeks(id)	Patenditaotluse number	Patendilehe number, kus avaldati patenditaotluse avaldamise teade
--	------------------------	---

A61L 31/16	P200100241	2002, 4	A61P 17/10	P200000727	2002, 2
A61M 11/00	P200000546	2002, 1	A61P 19/00	P200100410	2002, 6
A61M 15/00	P200000399	2002, 1	A61P 19/00	P200100502	2002, 6
A61M 15/00	P200000546	2002, 1	A61P 19/02	P200100526	2002, 6
A61M 15/00	P200000547	2002, 1	A61P 19/10	P200000713	2002, 2
A61M 15/00	P200000549	2002, 1	A61P 19/10	P200000741	2002, 2
A61M 15/00	P200000721	2002, 2	A61P 19/10	P200100317	2002, 4
A61M 15/00	P200000769	2002, 3	A61P 19/10	P200100479	2002, 6
A61M 15/00	P200100212	2002, 3	A61P 19/10	P200100526	2002, 6
A61M 25/01	P200200594	2002, 6	A61P 25/00	P200000729	2002, 3
A61M 25/10	P200200527	2002, 6	A61P 25/00	P200100370	2002, 5
A61M 25/16	P200200527	2002, 6	A61P 25/00	P200100388	2002, 6
A61M 29/00	P200100273	2002, 1	A61P 25/00	P200100399	2002, 5
A61M 29/00	P200200176	2002, 3	A61P 25/00	P200100417	2002, 6
A61M 29/00	P200200324	2002, 5	A61P 25/00	P200100454	2002, 6
A61M 31/00	P200100435	2002, 6	A61P 25/00	P200100470	2002, 6
A61M 5/00	P200200366	2002, 5	A61P 25/00	P200100480	2002, 6
A61M 5/00	P200200594	2002, 6	A61P 25/00	P200100499	2002, 6
A61M 5/28	P200000712	2002, 2	A61P 25/00	P200100520	2002, 6
A61N 1/16	P200000444	2002, 2	A61P 25/04	P200100193	2002, 4
A61N 1/368	P200100365	2002, 5	A61P 25/06	P200100285	2002, 4
A61N 1/37	P200100365	2002, 5	A61P 25/14	P200100511	2002, 6
A61N 1/37	P200100369	2002, 5	A61P 25/16	P200100179	2002, 5
A61N 1/39	P200100369	2002, 5	A61P 25/16	P200100329	2002, 4
A61P 1/00	P200100030	2002, 3	A61P 25/16	P200100511	2002, 6
A61P 1/00	P200100104	2002, 3	A61P 25/18	P200100314	2002, 4
A61P 1/00	P200100254	2002, 6	A61P 25/18	P200100511	2002, 6
A61P 1/00	P200100335	2002, 4	A61P 25/22	P200100491	2002, 6
A61P 1/00	P200100458	2002, 6	A61P 25/22	P200100511	2002, 6
A61P 1/00	P200100459	2002, 6	A61P 25/22	P200100526	2002, 6
A61P 1/00	P200100520	2002, 6	A61P 25/24	P200100014	2002, 3
A61P 1/00	P200100539	2002, 6	A61P 25/24	P200100314	2002, 4
A61P 1/04	P200100186	2002, 4	A61P 25/24	P200100329	2002, 4
A61P 1/04	P200100458	2002, 6	A61P 25/24	P200100441	2002, 6
A61P 1/04	P200100459	2002, 6	A61P 25/24	P200100511	2002, 6
A61P 1/08	P200100453	2002, 6	A61P 25/24	P200100526	2002, 6
A61P 1/12	P200100186	2002, 4	A61P 25/28	P200100319	2002, 5
A61P 11/00	P200100413	2002, 6	A61P 25/28	P200100381	2002, 6
A61P 11/00	P200100499	2002, 6	A61P 25/28	P200100441	2002, 6
A61P 11/00	P200100502	2002, 6	A61P 25/28	P200100511	2002, 6
A61P 11/00	P200100520	2002, 6	A61P 25/30	P200100314	2002, 4
A61P 11/00	P200100549	2002, 6	A61P 27/02	P200100317	2002, 4
A61P 11/06	P200100022	2002, 3	A61P 27/02	P200100416	2002, 6
A61P 11/06	P200100320	2002, 5	A61P 29/00	P200100022	2002, 3
A61P 11/06	P200100391	2002, 5	A61P 29/00	P200100186	2002, 4
A61P 11/08	P200100350	2002, 5	A61P 29/00	P200100268	2002, 6
A61P 11/10	P200100186	2002, 4	A61P 29/00	P200100281	2002, 4
A61P 11/14	P200100186	2002, 4	A61P 29/00	P200100283	2002, 4
A61P 13/00	P200100388	2002, 6	A61P 29/00	P200100376	2002, 5
A61P 13/10	P200100254	2002, 6	A61P 29/00	P200100391	2002, 5
A61P 13/12	P200100386	2002, 6	A61P 29/00	P200100397	2002, 4
A61P 15/00	P200100377	2002, 5	A61P 29/00	P200100403	2002, 5
A61P 15/00	P200100378	2002, 5	A61P 29/00	P200100419	2002, 6
A61P 17/00	P200100030	2002, 3	A61P 29/00	P200100513	2002, 6
A61P 17/00	P200100258	2002, 6	A61P 29/00	P200100520	2002, 6
A61P 17/00	P200100388	2002, 6	A61P 29/00	P200100537	2002, 6
A61P 17/06	P200100030	2002, 3	A61P 29/02	P200100281	2002, 4

Rahvusvahelise patendiklassifikatsiooni indeks(id)	Patenditaotluse number	Patendilehe number, kus avaldati patenditaotluse avaldamise teade
--	------------------------	---

A61P 3/00	P200100363	2002, 5	A61P 5/04	P200100102	2002, 3
A61P 3/04	P200100479	2002, 6	A61P 5/08	P200100479	2002, 6
A61P 3/06	P200100359	2002, 6	A61P 5/16	P200100464	2002, 6
A61P 3/06	P200100404	2002, 5	A61P 5/48	P200100479	2002, 6
A61P 3/06	P200100406	2002, 5	A61P 7/02	P200100134	2002, 3
A61P 3/06	P200100540	2002, 6	A61P 7/02	P200100135	2002, 3
A61P 3/10	P200100447	2002, 6	A61P 7/02	P200100323	2002, 4
A61P 3/10	P200100509	2002, 6	A61P 7/02	P200100341	2002, 6
A61P 3/10	P200100540	2002, 6	A61P 9/00	P200100022	2002, 3
A61P 31/00	P200100502	2002, 6	A61P 9/00	P200100188	2002, 4
A61P 31/04	P200100125	2002, 3	A61P 9/00	P200100377	2002, 5
A61P 31/04	P200100186	2002, 4	A61P 9/00	P200100385	2002, 6
A61P 31/04	P200100245	2002, 5	A61P 9/00	P200100386	2002, 6
A61P 31/04	P200100259	2002, 6	A61P 9/00	P200100388	2002, 6
A61P 31/04	P200100394	2002, 5	A61P 9/00	P200100472	2002, 6
A61P 31/14	P200100080	2002, 4	A61P 9/00	P200100526	2002, 6
A61P 31/14	P200100516	2002, 6	A61P 9/06	P200100532	2002, 6
A61P 31/18	P200100253	2002, 6	A61P 9/10	P200000732	2002, 3
A61P 31/18	P200100374	2002, 6	A61P 9/10	P200100314	2002, 4
A61P 31/18	P200100386	2002, 6	A61P 9/10	P200100375	2002, 5
A61P 33/02	P200100245	2002, 5	A61P 9/10	P200100385	2002, 6
A61P 33/02	P200100394	2002, 5	A61P 9/10	P200100389	2002, 6
A61P 35/00	P200100245	2002, 5	A61P 9/12	P200100375	2002, 5
A61P 35/00	P200100258	2002, 6	A61P 9/12	P200100386	2002, 6
A61P 35/00	P200100279	2002, 6	A62D 3/00	P200100201	2002, 3
A61P 35/00	P200100302	2002, 4	B01D 1/00	P200100506	2002, 6
A61P 35/00	P200100317	2002, 4	B01D 11/02	P200100250	2002, 6
A61P 35/00	P200100318	2002, 5	B01D 21/00	P200100353	2002, 5
A61P 35/00	P200100339	2002, 5	B01D 45/08	P200100506	2002, 6
A61P 35/00	P200100364	2002, 5	B01D 45/14	P200100240	2002, 4
A61P 35/00	P200100366	2002, 5	B01D 46/24	P200000719	2002, 2
A61P 35/00	P200100373	2002, 5	B01D 53/04	P200000719	2002, 2
A61P 35/00	P200100386	2002, 6	B01D 53/52	P200100475	2002, 6
A61P 35/00	P200100388	2002, 6	B01D 53/84	P200100475	2002, 6
A61P 35/00	P200100422	2002, 6	B01D 65/10	P200100519	2002, 6
A61P 35/00	P200100431	2002, 6	B01D 9/02	P200100284	2002, 1
A61P 35/00	P200100449	2002, 6	B01J 13/02	P200000539	2002, 1
A61P 35/00	P200100484	2002, 6	B01J 19/00	P200000695	2002, 2
A61P 35/00	P200100526	2002, 6	B01J 2/00	P200000771	2002, 3
A61P 37/00	P200000756	2002, 2	B01J 2/12	P200100429	2002, 6
A61P 37/00	P200100123	2002, 3	B01J 2/16	P200000753	2002, 2
A61P 37/00	P200100186	2002, 4	B01J 20/34	P200000588	2002, 2
A61P 37/00	P200100328	2002, 4	B01J 20/34	P200000662	2002, 2
A61P 37/00	P200100376	2002, 5	B01J 38/60	P200000588	2002, 2
A61P 37/00	P200100498	2002, 6	B02C 19/06	P200100133	2002, 1
A61P 37/00	P200100525	2002, 6	B03C 3/02	P200100463	2002, 6
A61P 37/00	P200100549	2002, 6	B03C 3/45	P200100463	2002, 6
A61P 37/00	P200100552	2002, 6	B04B 1/08	P200100158	2002, 4
A61P 37/02	P200000791	2002, 1	B05B 11/00	P200100247	2002, 6
A61P 37/02	P200100374	2002, 6	B05B 7/32	P200000595	2002, 2
A61P 37/02	P200100386	2002, 6	B05C 1/12	P200000590	2002, 2
A61P 37/06	P200000654	2002, 2	B05C 1/16	P200000590	2002, 2
A61P 37/06	P200100266	2002, 6	B05C 5/02	P200000747	2002, 2
A61P 37/06	P200100372	2002, 5	B05C 9/06	P200000747	2002, 2
A61P 43/00	P200100388	2002, 6	B05D 1/18	P200100249	2002, 6
A61P 43/00	P200100405	2002, 5	B05D 1/34	P200000805	2002, 2
A61P 43/00	P200100558	2002, 6	B05D 7/06	P200100249	2002, 6

Rahvusvahelise patendiklassifikatsiooni indeks(id)	Patenditaotluse number	Patendilehe number, kus avaldati patenditaotluse avaldamise teade
--	------------------------	---

B05D 7/24	P200000549	2002, 1	B61F 7/00	P200100424	2002, 2
B07C 5/02	P200100512	2002, 3	B61J 3/08	P200100229	2002, 3
B09B 3/00	P200100092	2002, 5	B62D 21/02	P200100067	2002, 3
B21C 37/08	P200200308	2002, 5	B62D 21/18	P200100067	2002, 3
B21C 37/08	P200200311	2002, 5	B63B 1/10	P200000703	2002, 2
B21D 39/02	P200200308	2002, 5	B63B 1/22	P200100028	2002, 3
B21D 39/02	P200200310	2002, 5	B63B 1/24	P200000703	2002, 2
B21D 39/02	P200200311	2002, 5	B63B 25/24	P200100508	2002, 6
B21D 5/00	P200200310	2002, 5	B63B 3/20	P200100311	2002, 4
B21D 5/01	P200200308	2002, 5	B63B 3/62	P200100311	2002, 4
B21D 5/01	P200200311	2002, 5	B63B 3/68	P200000687	2002, 2
B22F 3/24	P200100352	2002, 5	B63B 39/06	P200000703	2002, 2
B23B 27/06	P200000426	2002, 1	B63B 43/10	P200000607	2002, 2
B23H 1/00	P200100352	2002, 5	B63B 43/12	P200000607	2002, 2
B23H 5/00	P200200308	2002, 5	B63B 43/18	P200100311	2002, 4
B23H 5/00	P200200309	2002, 5	B65B 61/18	P200100357	2002, 5
B23H 5/00	P200200311	2002, 5	B65C 9/18	P200000773	2002, 2
B23H 5/06	P200200309	2002, 5	B65D 19/12	P200100282	2002, 4
B23H 5/10	P200200309	2002, 5	B65D 41/04	P200100570	2002, 6
B23H 9/04	P200200309	2002, 5	B65D 5/46	P200100098	2002, 3
B23K 26/00	P200200309	2002, 5	B65D 5/74	P200000424	2002, 1
B23K 26/00	P200200310	2002, 5	B65D 51/20	P200100570	2002, 6
B27B 25/10	P200000718	2002, 2	B65D 53/04	P200100570	2002, 6
B27B 29/08	P200000718	2002, 2	B65D 59/00	P200000461	2002, 1
B27K 3/00	P200100249	2002, 6	B65D 65/14	P200100191	2002, 3
B27K 3/02	P200100249	2002, 6	B65D 75/36	P200000547	2002, 1
B27K 3/02	P200100250	2002, 6	B65D 75/36	P200200093	2002, 3
B27K 3/15	P200100265	2002, 4	B65D 75/58	P200000495	2002, 1
B27K 3/34	P200100249	2002, 6	B65D 77/20	P200100213	2002, 4
B27K 3/44	P200100024	2002, 3	B65D 77/20	P200100569	2002, 6
B27K 3/50	P200100024	2002, 3	B65D 77/20	P200100570	2002, 6
B27K 3/50	P200100287	2002, 5	B65D 81/02	P200000461	2002, 1
B27K 5/00	P200100250	2002, 6	B65D 83/00	P200100247	2002, 6
B27K 5/00	P200100265	2002, 4	B65D 83/14	P200000495	2002, 1
B27K 5/06	P200100265	2002, 4	B65D 83/14	P200000534	2002, 2
B27M 3/00	P200100384	2002, 6	B65D 83/14	P200000549	2002, 1
B27N 1/02	P200000496	2002, 1	B65D 83/14	P200100316	2002, 4
B28B 1/52	P200000776	2002, 2	B65D 88/52	P200100282	2002, 4
B29C 44/46	P200000786	2002, 3	B65G 1/137	P200000736	2002, 3
B29C 47/88	P200100338	2002, 5	B65G 17/36	P200100056	2002, 3
B30B 15/22	P200100197	2002, 3	B65G 21/18	P200100308	2002, 5
B31B 19/90	P200100357	2002, 5	B65H 45/101	P200000780	2002, 2
B32B 15/00	P200100421	2002, 6	B65H 51/20	P200000502	2002, 1
B32B 15/04	P200100197	2002, 3	B65H 59/36	P200000502	2002, 1
B32B 15/08	P200000687	2002, 2	B65H 75/14	P200100493	2002, 6
B32B 31/20	P200100197	2002, 3	B66C 1/66	P200100554	2002, 6
B32B 5/16	P200000539	2002, 1	B66F 9/00	P200100001	2002, 3
B32B 7/02	P200000687	2002, 2	B67C 3/32	P200100029	2002, 3
B32B 7/14	P200000747	2002, 2	B67D 1/00	P200100519	2002, 6
B42D 15/10	P200000667	2002, 2	B67D 1/04	P200000534	2002, 2
B60L 3/00	P200100337	2002, 6	B67D 1/04	P200100160	2002, 4
B60L 7/06	P200100337	2002, 6	B67D 1/04	P200100316	2002, 4
B60N 3/04	P200000203	2002, 1	B67D 1/08	P200100029	2002, 3
B60N 3/14	P200000739	2002, 2	B67D 1/12	P200100160	2002, 4
B61D 47/00	P200100229	2002, 3	B67D 5/54	P200000534	2002, 2
B61F 3/12	P200100424	2002, 2	B82B 1/00	P200100352	2002, 5
B61F 5/00	P200100424	2002, 2	B82B 3/00	P200100352	2002, 5

Rahvusvahelise patendiklassifikatsiooni indeks(id)	Patenditaotluse number	Patendilehe number, kus avaldati patenditaotluse avaldamise teade
--	------------------------	---

C01B 13/11	P200100471	2002, 6	C07C 237/30	P200100258	2002, 6
C01B 17/05	P200100475	2002, 6	C07C 237/30	P200100525	2002, 6
C02F 1/00	P200100519	2002, 6	C07C 239/10	P200100017	2002, 3
C02F 1/461	P200100303	2002, 4	C07C 239/14	P200000471	2002, 1
C02F 11/14	P200100016	2002, 3	C07C 251/44	P200100490	2002, 6
C02F 3/20	P200100353	2002, 5	C07C 251/80	P200100399	2002, 5
C02F 3/34	P200100475	2002, 6	C07C 253/00	P200000580	2002, 1
C03B 5/26	P200100690	2002, 4	C07C 255/04	P200100483	2002, 6
C03B 7/08	P200100605	2002, 3	C07C 255/37	P200100441	2002, 6
C03B 7/086	P200100690	2002, 4	C07C 255/40	P200000580	2002, 1
C03B 7/088	P200100605	2002, 3	C07C 255/57	P200100520	2002, 6
C03B 7/088	P200100690	2002, 4	C07C 255/59	P200000744	2002, 2
C03B 7/16	P200100434	2002, 2	C07C 257/14	P200000519	2002, 1
C03B 9/13	P200100604	2002, 3	C07C 259/08	P200100490	2002, 6
C03B 9/353	P200100604	2002, 3	C07C 271/28	P200000725	2002, 3
C03B 9/38	P200100691	2002, 4	C07C 275/32	P200100185	2002, 4
C03B 9/40	P200100604	2002, 3	C07C 275/34	P200100492	2002, 6
C03B 9/41	P200100691	2002, 4	C07C 275/42	P200100185	2002, 4
C04B 14/48	P200000776	2002, 2	C07C 275/42	P200100317	2002, 4
C04B 28/02	P200200265	2002, 5	C07C 279/14	P200100363	2002, 5
C04B 40/06	P200200265	2002, 5	C07C 309/29	P200000725	2002, 3
C04B 41/84	P200100510	2002, 6	C07C 309/63	P200000725	2002, 3
C04B 41/89	P200100690	2002, 4	C07C 309/66	P200000720	2002, 2
C04B 41/91	P200100352	2002, 5	C07C 311/07	P200100490	2002, 6
C04B 7/52	P200200265	2002, 5	C07C 311/08	P200000725	2002, 3
C05B 19/00	P200000668	2002, 2	C07C 311/10	P200100317	2002, 4
C05B 19/00	P200000771	2002, 3	C07C 311/19	P200100317	2002, 4
C05C 13/00	P200000753	2002, 2	C07C 311/21	P200100063	2002, 3
C05C 3/00	P200000753	2002, 2	C07C 311/29	P200100173	2002, 4
C05C 3/00	P200000771	2002, 3	C07C 311/39	P200000468	2002, 2
C05C 9/00	P200000753	2002, 2	C07C 311/46	P200000545	2002, 1
C05C 9/00	P200000771	2002, 3	C07C 311/47	P200100317	2002, 4
C05D 1/02	P200000771	2002, 3	C07C 311/51	P200000545	2002, 1
C05F 17/00	P200100092	2002, 5	C07C 311/51	P200100233	2002, 4
C05G 5/00	P200000753	2002, 2	C07C 311/58	P200000545	2002, 1
C05G 5/00	P200000771	2002, 3	C07C 311/60	P200000545	2002, 1
C07C 205/51	P200100295	2002, 6	C07C 313/00	P200100006	2002, 3
C07C 209/16	P200100531	2002, 6	C07C 317/16	P200100407	2002, 5
C07C 209/18	P200100531	2002, 6	C07C 317/18	P200100037	2002, 3
C07C 211/51	P200100517	2002, 6	C07C 317/24	P200000789	2002, 3
C07C 213/00	P200100383	2002, 6	C07C 317/24	P200100173	2002, 4
C07C 215/30	P200000744	2002, 2	C07C 317/24	P200100407	2002, 5
C07C 215/60	P200100383	2002, 6	C07C 317/28	P200100037	2002, 3
C07C 217/16	P200000744	2002, 2	C07C 317/34	P200000545	2002, 1
C07C 217/18	P200100037	2002, 3	C07C 317/34	P200100490	2002, 6
C07C 217/52	P200000583	2002, 1	C07C 317/40	P200000691	2002, 2
C07C 217/58	P200100441	2002, 6	C07C 317/44	P200000691	2002, 2
C07C 219/26	P200100246	2002, 6	C07C 317/44	P200100037	2002, 3
C07C 227/04	P200100295	2002, 6	C07C 317/50	P200100464	2002, 6
C07C 229/22	P200100518	2002, 6	C07C 323/00	P200100355	2002, 5
C07C 229/28	P200100295	2002, 6	C07C 323/07	P200100389	2002, 6
C07C 229/28	P200100416	2002, 6	C07C 323/09	P200100514	2002, 6
C07C 229/48	P200100081	2002, 4	C07C 323/12	P200100037	2002, 3
C07C 233/64	P200100185	2002, 4	C07C 323/16	P200100407	2002, 5
C07C 235/34	P200100441	2002, 6	C07C 323/18	P200000725	2002, 3
C07C 235/74	P200100464	2002, 6	C07C 323/18	P200100002	2002, 3
C07C 237/00	P200000791	2002, 1	C07C 323/25	P200100037	2002, 3



Rahvusvahelise patendiklassifikatsiooni indeks(id)	Patenditaotluse number	Patendilehe number, kus avaldati patenditaotluse avaldamise teade
--	------------------------	---

C07C 323/32	P200100514	2002, 6	C07D 209/18	P200000488	2002, 1
C07C 323/37	P200100514	2002, 6	C07D 209/22	P200000488	2002, 1
C07C 323/41	P200100464	2002, 6	C07D 209/22	P200000522	2002, 1
C07C 323/41	P200100514	2002, 6	C07D 209/30	P200000486	2002, 1
C07C 323/49	P200000545	2002, 1	C07D 209/30	P200000723	2002, 2
C07C 323/58	P200000519	2002, 1	C07D 209/34	P200000598	2002, 2
C07C 323/58	P200000716	2002, 2	C07D 209/34	P200000723	2002, 2
C07C 323/59	P200000603	2002, 2	C07D 209/34	P200100184	2002, 4
C07C 323/60	P200100037	2002, 3	C07D 209/42	P200000522	2002, 1
C07C 323/62	P200100513	2002, 6	C07D 209/42	P200100341	2002, 6
C07C 323/65	P200000691	2002, 2	C07D 209/42	P200100403	2002, 5
C07C 323/65	P200100514	2002, 6	C07D 209/48	P200100184	2002, 4
C07C 327/28	P200100037	2002, 3	C07D 209/60	P200000653	2002, 2
C07C 333/02	P200100242	2002, 4	C07D 209/60	P200100062	2002, 3
C07C 335/42	P200100532	2002, 6	C07D 209/88	P200000597	2002, 2
C07C 381/06	P200100185	2002, 4	C07D 209/88	P200100063	2002, 3
C07C 409/14	P200000435	2002, 1	C07D 211/04	P200100525	2002, 6
C07C 51/00	P200100448	2002, 6	C07D 211/14	P200000483	2002, 1
C07C 51/377	P200100242	2002, 4	C07D 211/14	P200000644	2002, 2
C07C 53/132	P200000725	2002, 3	C07D 211/14	P200100502	2002, 6
C07C 59/11	P200100416	2002, 6	C07D 211/18	P200000483	2002, 1
C07C 59/62	P200100416	2002, 6	C07D 211/20	P200000471	2002, 1
C07C 59/64	P200100446	2002, 6	C07D 211/22	P200100145	2002, 3
C07C 59/84	P200100242	2002, 4	C07D 211/22	P200100219	2002, 4
C07C 63/08	P200100429	2002, 6	C07D 211/22	P200100502	2002, 6
C07C 63/331	P200100448	2002, 6	C07D 211/22	P200100513	2002, 6
C07C 67/317	P200100242	2002, 4	C07D 211/26	P200000458	2002, 1
C07C 69/608	P200100490	2002, 6	C07D 211/26	P200100214	2002, 4
C07C 69/612	P200000725	2002, 3	C07D 211/30	P200000483	2002, 1
C07C 69/734	P200100446	2002, 6	C07D 211/34	P200000483	2002, 1
C07C 69/738	P200100242	2002, 4	C07D 211/34	P200100048	2002, 3
C07C 69/738	P200100399	2002, 5	C07D 211/34	P200100145	2002, 3
C07C 69/76	P200100490	2002, 6	C07D 211/34	P200100347	2002, 6
C07D 205/04	P200100371	2002, 1	C07D 211/46	P200000545	2002, 1
C07D 207/04	P200000583	2002, 1	C07D 211/46	P200100410	2002, 6
C07D 207/04	P200100525	2002, 6	C07D 211/46	P200100513	2002, 6
C07D 207/10	P200100371	2002, 1	C07D 211/54	P200100389	2002, 6
C07D 207/14	P200100513	2002, 6	C07D 211/58	P200000458	2002, 1
C07D 207/16	P200000698	2002, 3	C07D 211/58	P200000482	2002, 1
C07D 207/16	P200100065	2002, 3	C07D 211/58	P200000483	2002, 1
C07D 207/16	P200100315	2002, 1	C07D 211/58	P200100070	2002, 3
C07D 207/24	P200000583	2002, 1	C07D 211/58	P200100075	2002, 3
C07D 207/26	P200100513	2002, 6	C07D 211/60	P200100043	2002, 3
C07D 207/27	P200000621	2002, 3	C07D 211/60	P200100513	2002, 6
C07D 207/337	P200100246	2002, 6	C07D 211/62	P200100513	2002, 6
C07D 209/08	P200100513	2002, 6	C07D 211/66	P200100410	2002, 6
C07D 209/10	P200000486	2002, 1	C07D 211/70	P200000458	2002, 1
C07D 209/10	P200000522	2002, 1	C07D 211/72	P200100006	2002, 3
C07D 209/10	P200000573	2002, 2	C07D 211/88	P200000483	2002, 1
C07D 209/12	P200000486	2002, 1	C07D 211/96	P200000545	2002, 1
C07D 209/12	P200000488	2002, 1	C07D 211/96	P200100086	2002, 4
C07D 209/12	P200000522	2002, 1	C07D 213/02	P200000798	2002, 3
C07D 209/12	P200100323	2002, 4	C07D 213/30	P200100558	2002, 6
C07D 209/14	P200000486	2002, 1	C07D 213/32	P200100037	2002, 3
C07D 209/14	P200000488	2002, 1	C07D 213/38	P200100258	2002, 6
C07D 209/14	P200000522	2002, 1	C07D 213/40	P200100258	2002, 6
C07D 209/18	P200000486	2002, 1	C07D 213/40	P200100317	2002, 4

Rahvusvahelise patendiklassifikatsiooni indeks(id)	Patenditaotluse number	Patendilehe number, kus avaldati patenditaotluse avaldamise teade
--	------------------------	---

C07D 213/42	P200000545	2002, 1	C07D 231/14	P200100399	2002, 5
C07D 213/42	P200100106	2002, 3	C07D 231/16	P200100483	2002, 6
C07D 213/56	P200000610	2002, 2	C07D 231/40	P200100376	2002, 5
C07D 213/61	P200100258	2002, 6	C07D 231/44	P200100307	2002, 6
C07D 213/70	P200100514	2002, 6	C07D 233/26	P200000506	2002, 2
C07D 213/73	P200000610	2002, 2	C07D 233/28	P200100006	2002, 3
C07D 213/73	P200000620	2002, 2	C07D 233/54	P200000660	2002, 2
C07D 213/73	P200100454	2002, 6	C07D 233/54	P200100504	2002, 6
C07D 213/74	P200000610	2002, 2	C07D 233/56	P200100504	2002, 6
C07D 213/74	P200000620	2002, 2	C07D 233/60	P200100504	2002, 6
C07D 213/74	P200100106	2002, 3	C07D 233/61	P200100513	2002, 6
C07D 213/74	P200100194	2002, 3	C07D 233/68	P200100504	2002, 6
C07D 213/74	P200100513	2002, 6	C07D 235/06	P200100373	2002, 5
C07D 213/75	P200000610	2002, 2	C07D 235/06	P200100514	2002, 6
C07D 213/75	P200000620	2002, 2	C07D 235/12	P200100373	2002, 5
C07D 213/75	P200100317	2002, 4	C07D 235/14	P200100009	2002, 3
C07D 213/75	P200100363	2002, 5	C07D 235/14	P200100373	2002, 5
C07D 213/79	P200000744	2002, 2	C07D 235/18	P200100323	2002, 4
C07D 213/80	P200000744	2002, 2	C07D 235/18	P200100375	2002, 5
C07D 213/82	P200100233	2002, 4	C07D 235/24	P200100044	2002, 3
C07D 213/89	P200000691	2002, 2	C07D 235/28	P200100022	2002, 3
C07D 213/89	P200100447	2002, 6	C07D 235/30	P200100317	2002, 4
C07D 215/12	P200100106	2002, 3	C07D 237/26	P200100537	2002, 6
C07D 215/14	P200100558	2002, 6	C07D 237/30	P200100039	2002, 3
C07D 215/16	P200100006	2002, 3	C07D 237/32	P200100039	2002, 3
C07D 215/18	P200100010	2002, 3	C07D 237/34	P200100039	2002, 3
C07D 215/18	P200100558	2002, 6	C07D 239/22	P200100125	2002, 3
C07D 215/20	P200100278	2002, 6	C07D 239/24	P200100298	2002, 6
C07D 215/20	P200100279	2002, 6	C07D 239/42	P200000532	2002, 1
C07D 215/20	P200100280	2002, 6	C07D 239/42	P200100106	2002, 3
C07D 215/22	P200100007	2002, 3	C07D 239/42	P200100359	2002, 6
C07D 215/22	P200100010	2002, 3	C07D 239/42	P200100509	2002, 6
C07D 215/22	P200100118	2002, 3	C07D 239/46	P200000532	2002, 1
C07D 215/36	P200100007	2002, 3	C07D 239/46	P200100252	2002, 5
C07D 215/36	P200100514	2002, 6	C07D 239/48	P200000532	2002, 1
C07D 215/38	P200100278	2002, 6	C07D 239/48	P200100252	2002, 5
C07D 215/38	P200100279	2002, 6	C07D 239/50	P200000532	2002, 1
C07D 215/38	P200100280	2002, 6	C07D 239/50	P200100252	2002, 5
C07D 215/42	P200100166	2002, 3	C07D 239/72	P200100006	2002, 3
C07D 215/42	P200100167	2002, 3	C07D 239/74	P200000468	2002, 2
C07D 215/46	P200100167	2002, 3	C07D 239/88	P200000468	2002, 2
C07D 215/48	P200100166	2002, 3	C07D 239/91	P200000468	2002, 2
C07D 215/54	P200100227	2002, 5	C07D 239/94	P200100271	2002, 5
C07D 215/54	P200100449	2002, 6	C07D 239/94	P200100393	2002, 5
C07D 215/54	P200100484	2002, 6	C07D 239/94	P200100449	2002, 6
C07D 215/56	P200000613	2002, 2	C07D 239/94	P200100484	2002, 6
C07D 215/56	P200100007	2002, 3	C07D 241/04	P200000471	2002, 1
C07D 215/56	P200100010	2002, 3	C07D 241/12	P200100106	2002, 3
C07D 217/02	P200100513	2002, 6	C07D 241/42	P200100278	2002, 6
C07D 217/22	P200100049	2002, 3	C07D 241/42	P200100280	2002, 6
C07D 221/12	P200100350	2002, 5	C07D 241/42	P200100373	2002, 5
C07D 221/16	P200100166	2002, 3	C07D 241/42	P200100558	2002, 6
C07D 221/16	P200100167	2002, 3	C07D 241/44	P200100278	2002, 6
C07D 221/26	P200000674	2002, 2	C07D 241/44	P200100279	2002, 6
C07D 227/04	P200000583	2002, 1	C07D 241/44	P200100280	2002, 6
C07D 231/10	P200100483	2002, 6	C07D 241/44	P200100509	2002, 6
C07D 231/12	P200100419	2002, 6	C07D 249/08	P200100006	2002, 3

Rahvusvahelise patendiklassifikatsiooni indeks(id)	Patenditaotluse number	Patendilehe number, kus avaldati patenditaotluse avaldamise teade
--	------------------------	---

C07D 249/12	P200000657	2002, 2	C07D 295/04	P200100525	2002, 6
C07D 249/12	P200100374	2002, 6	C07D 295/08	P200000691	2002, 2
C07D 249/12	P200100504	2002, 6	C07D 295/08	P200100498	2002, 6
C07D 249/14	P200100374	2002, 6	C07D 295/096	P200000583	2002, 1
C07D 249/18	P200100373	2002, 5	C07D 295/12	P200100498	2002, 6
C07D 251/16	P200100253	2002, 6	C07D 295/12	P200100514	2002, 6
C07D 251/18	P200100253	2002, 6	C07D 295/12	P200100520	2002, 6
C07D 251/42	P200000535	2002, 2	C07D 295/135	P200100381	2002, 6
C07D 251/50	P200000535	2002, 2	C07D 295/14	P200100498	2002, 6
C07D 251/52	P200000535	2002, 2	C07D 295/155	P200100381	2002, 6
C07D 251/60	P200100262	2002, 4	C07D 295/18	P200100363	2002, 5
C07D 251/62	P200100262	2002, 4	C07D 295/18	P200100513	2002, 6
C07D 251/62	P200100334	2002, 4	C07D 295/185	P200000583	2002, 1
C07D 251/62	P200100477	2002, 6	C07D 295/192	P200100178	2002, 5
C07D 251/66	P200000535	2002, 2	C07D 295/205	P200100513	2002, 6
C07D 251/70	P200000535	2002, 2	C07D 295/22	P200000545	2002, 1
C07D 253/06	P200000391	2002, 1	C07D 295/22	P200100106	2002, 3
C07D 253/06	P200100320	2002, 5	C07D 295/26	P200100513	2002, 6
C07D 257/04	P200000744	2002, 2	C07D 307/14	P200100498	2002, 6
C07D 257/04	P200100374	2002, 6	C07D 307/20	P200000568	2002, 1
C07D 257/10	P200100504	2002, 6	C07D 307/20	P200100492	2002, 6
C07D 261/04	P200100006	2002, 3	C07D 307/32	P200100507	2002, 6
C07D 261/08	P200000580	2002, 1	C07D 307/38	P200100037	2002, 3
C07D 261/08	P200100558	2002, 6	C07D 307/52	P200100498	2002, 6
C07D 261/18	P200000621	2002, 3	C07D 307/68	P200100102	2002, 3
C07D 263/10	P200100374	2002, 6	C07D 307/68	P200100513	2002, 6
C07D 263/30	P200100504	2002, 6	C07D 307/79	P200000744	2002, 2
C07D 263/32	P200100074	2002, 3	C07D 307/88	P200100283	2002, 4
C07D 263/32	P200100492	2002, 6	C07D 307/91	P200100063	2002, 3
C07D 263/32	P200100558	2002, 6	C07D 307/92	P200000653	2002, 2
C07D 263/56	P200100373	2002, 5	C07D 307/93	P200100063	2002, 3
C07D 265/02	P200100283	2002, 4	C07D 309/08	P200100389	2002, 6
C07D 265/18	P200000743	2002, 5	C07D 309/08	P200100410	2002, 6
C07D 265/22	P200000468	2002, 2	C07D 309/10	P200100491	2002, 6
C07D 265/26	P200100258	2002, 6	C07D 309/30	P200000479	2002, 1
C07D 265/28	P200000644	2002, 2	C07D 309/38	P200100173	2002, 4
C07D 265/30	P200100347	2002, 6	C07D 309/40	P200100173	2002, 4
C07D 265/30	P200100499	2002, 6	C07D 311/58	P200100227	2002, 5
C07D 265/36	P200100540	2002, 6	C07D 311/92	P200100227	2002, 5
C07D 265/38	P200100446	2002, 6	C07D 317/66	P200100513	2002, 6
C07D 265/38	P200100529	2002, 6	C07D 333/18	P200100037	2002, 3
C07D 271/06	P200100558	2002, 6	C07D 333/20	P200000545	2002, 1
C07D 271/113	P200100374	2002, 6	C07D 333/20	P200100106	2002, 3
C07D 271/12	P200100373	2002, 5	C07D 333/22	P200000482	2002, 1
C07D 277/24	P200100074	2002, 3	C07D 333/24	P200000519	2002, 1
C07D 277/24	P200100558	2002, 6	C07D 333/56	P200000583	2002, 1
C07D 277/62	P200100373	2002, 5	C07D 333/74	P200000653	2002, 2
C07D 277/64	P200100391	2002, 5	C07D 333/76	P200100063	2002, 3
C07D 277/64	P200100558	2002, 6	C07D 335/06	P200100227	2002, 5
C07D 277/68	P200100407	2002, 5	C07D 337/08	P200100002	2002, 3
C07D 279/16	P200100540	2002, 6	C07D 401/04	P200000468	2002, 2
C07D 279/22	P200100446	2002, 6	C07D 401/04	P200000482	2002, 1
C07D 281/10	P200100495	2002, 6	C07D 401/04	P200000483	2002, 1
C07D 285/14	P200100373	2002, 5	C07D 401/04	P200000488	2002, 1
C07D 285/24	P200000468	2002, 2	C07D 401/04	P200000733	2002, 3
C07D 285/28	P200000468	2002, 2	C07D 401/04	P200100043	2002, 3
C07D 285/32	P200000468	2002, 2	C07D 401/04	P200100044	2002, 3

Rahvusvahelise patendiklassifikatsiooni indeks(id)	Patenditaotluse number	Patendilehe number, kus avaldati patenditaotluse avaldamise teade
--	------------------------	---

C07D 401/04	P200100075	2002, 3	C07D 401/12	P200100513	2002, 6
C07D 401/04	P200100145	2002, 3	C07D 401/12	P200100558	2002, 6
C07D 401/04	P200100268	2002, 6	C07D 401/14	P200000733	2002, 3
C07D 401/04	P200100307	2002, 6	C07D 401/14	P200100039	2002, 3
C07D 401/04	P200100344	2002, 5	C07D 401/14	P200100044	2002, 3
C07D 401/04	P200100347	2002, 6	C07D 401/14	P200100075	2002, 3
C07D 401/04	P200100376	2002, 5	C07D 401/14	P200100118	2002, 3
C07D 401/04	P200100498	2002, 6	C07D 401/14	P200100214	2002, 4
C07D 401/04	P200100509	2002, 6	C07D 401/14	P200100258	2002, 6
C07D 401/04	P200100513	2002, 6	C07D 401/14	P200100268	2002, 6
C07D 401/04	P200100537	2002, 6	C07D 401/14	P200100320	2002, 5
C07D 401/06	P200000482	2002, 1	C07D 401/14	P200100341	2002, 6
C07D 401/06	P200000483	2002, 1	C07D 401/14	P200100344	2002, 5
C07D 401/06	P200000522	2002, 1	C07D 401/14	P200100376	2002, 5
C07D 401/06	P200000569	2002, 2	C07D 401/14	P200100393	2002, 5
C07D 401/06	P200000610	2002, 2	C07D 401/14	P200100409	2002, 6
C07D 401/06	P200000620	2002, 2	C07D 401/14	P200100410	2002, 6
C07D 401/06	P200100039	2002, 3	C07D 401/14	P200100425	2002, 6
C07D 401/06	P200100118	2002, 3	C07D 401/14	P200100444	2002, 6
C07D 401/06	P200100318	2002, 5	C07D 401/14	P200100479	2002, 6
C07D 401/06	P200100393	2002, 5	C07D 401/14	P200100509	2002, 6
C07D 401/06	P200100403	2002, 5	C07D 401/14	P200100558	2002, 6
C07D 401/06	P200100417	2002, 6	C07D 403/04	P200000468	2002, 2
C07D 401/06	P200100425	2002, 6	C07D 403/04	P200000486	2002, 1
C07D 401/06	P200100502	2002, 6	C07D 403/04	P200000522	2002, 1
C07D 401/10	P200000638	2002, 2	C07D 403/04	P200100268	2002, 6
C07D 401/10	P200100145	2002, 3	C07D 403/04	P200100393	2002, 5
C07D 401/10	P200100323	2002, 4	C07D 403/04	P200100537	2002, 6
C07D 401/10	P200100350	2002, 5	C07D 403/06	P200000486	2002, 1
C07D 401/12	P200000483	2002, 1	C07D 403/06	P200000488	2002, 1
C07D 401/12	P200000486	2002, 1	C07D 403/06	P200000522	2002, 1
C07D 401/12	P200000522	2002, 1	C07D 403/06	P200100285	2002, 4
C07D 401/12	P200000527	2002, 1	C07D 403/06	P200100318	2002, 5
C07D 401/12	P200000532	2002, 1	C07D 403/06	P200100393	2002, 5
C07D 401/12	P200000598	2002, 2	C07D 403/10	P200000488	2002, 1
C07D 401/12	P200000723	2002, 2	C07D 403/10	P200100323	2002, 4
C07D 401/12	P200000778	2002, 2	C07D 403/12	P200000486	2002, 1
C07D 401/12	P200100049	2002, 3	C07D 403/12	P200000488	2002, 1
C07D 401/12	P200100054	2002, 3	C07D 403/12	P200000527	2002, 1
C07D 401/12	P200100086	2002, 4	C07D 403/12	P200000535	2002, 2
C07D 401/12	P200100106	2002, 3	C07D 403/12	P200000598	2002, 2
C07D 401/12	P200100184	2002, 4	C07D 403/12	P200000723	2002, 2
C07D 401/12	P200100248	2002, 5	C07D 403/12	P200100049	2002, 3
C07D 401/12	P200100252	2002, 5	C07D 403/12	P200100184	2002, 4
C07D 401/12	P200100258	2002, 6	C07D 403/12	P200100341	2002, 6
C07D 401/12	P200100320	2002, 5	C07D 403/12	P200100376	2002, 5
C07D 401/12	P200100341	2002, 6	C07D 403/12	P200100393	2002, 5
C07D 401/12	P200100376	2002, 5	C07D 403/12	P200100449	2002, 6
C07D 401/12	P200100393	2002, 5	C07D 403/12	P200100479	2002, 6
C07D 401/12	P200100395	2002, 5	C07D 403/14	P200100341	2002, 6
C07D 401/12	P200100403	2002, 5	C07D 403/14	P200100479	2002, 6
C07D 401/12	P200100409	2002, 6	C07D 405/04	P200000468	2002, 2
C07D 401/12	P200100444	2002, 6	C07D 405/04	P200000522	2002, 1
C07D 401/12	P200100449	2002, 6	C07D 405/04	P200000647	2002, 3
C07D 401/12	P200100479	2002, 6	C07D 405/04	P200100063	2002, 3
C07D 401/12	P200100484	2002, 6	C07D 405/04	P200100173	2002, 4
C07D 401/12	P200100502	2002, 6	C07D 405/06	P200000483	2002, 1

Rahvusvahelise patendiklassifikatsiooni indeks(id)	Patenditaotluse number	Patendilehe number, kus avaldati patenditaotluse avaldamise teade
--	------------------------	---

C07D 405/06	P200000620	2002, 2	C07D 409/14	P200000486	2002, 1
C07D 405/06	P200100039	2002, 3	C07D 409/14	P200000504	2002, 1
C07D 405/06	P200100315	2002, 1	C07D 409/14	P200100268	2002, 6
C07D 405/06	P200100422	2002, 6	C07D 409/14	P200100341	2002, 6
C07D 405/06	P200100430	2002, 6	C07D 409/14	P200100425	2002, 6
C07D 405/06	P200100431	2002, 6	C07D 409/14	P200100509	2002, 6
C07D 405/06	P200100491	2002, 6	C07D 411/12	P200000778	2002, 2
C07D 405/12	P200000522	2002, 1	C07D 413/00	P200000647	2002, 3
C07D 405/12	P200000527	2002, 1	C07D 413/00	P200100006	2002, 3
C07D 405/12	P200100086	2002, 4	C07D 413/04	P200000468	2002, 2
C07D 405/12	P200100102	2002, 3	C07D 413/04	P200000486	2002, 1
C07D 405/12	P200100258	2002, 6	C07D 413/04	P200000647	2002, 3
C07D 405/12	P200100278	2002, 6	C07D 413/04	P200100043	2002, 3
C07D 405/12	P200100279	2002, 6	C07D 413/04	P200100044	2002, 3
C07D 405/12	P200100280	2002, 6	C07D 413/04	P200100188	2002, 4
C07D 405/12	P200100335	2002, 4	C07D 413/04	P200100344	2002, 5
C07D 405/12	P200100376	2002, 5	C07D 413/04	P200100483	2002, 6
C07D 405/12	P200100409	2002, 6	C07D 413/06	P200100422	2002, 6
C07D 405/12	P200100410	2002, 6	C07D 413/06	P200100446	2002, 6
C07D 405/12	P200100449	2002, 6	C07D 413/06	P200100499	2002, 6
C07D 405/12	P200100484	2002, 6	C07D 413/10	P200100145	2002, 3
C07D 405/12	P200100509	2002, 6	C07D 413/10	P200100323	2002, 4
C07D 405/12	P200100558	2002, 6	C07D 413/12	P200000488	2002, 1
C07D 405/14	P200000483	2002, 1	C07D 413/12	P200000598	2002, 2
C07D 405/14	P200000651	2002, 2	C07D 413/12	P200000621	2002, 3
C07D 405/14	P200000657	2002, 2	C07D 413/12	P200000707	2002, 2
C07D 405/14	P200100268	2002, 6	C07D 413/12	P200000778	2002, 2
C07D 405/14	P200100320	2002, 5	C07D 413/12	P200100074	2002, 3
C07D 405/14	P200100335	2002, 4	C07D 413/12	P200100086	2002, 4
C07D 405/14	P200100410	2002, 6	C07D 413/12	P200100167	2002, 3
C07D 407/04	P200000504	2002, 1	C07D 413/12	P200100258	2002, 6
C07D 407/10	P200100323	2002, 4	C07D 413/12	P200100341	2002, 6
C07D 407/12	P200000486	2002, 1	C07D 413/12	P200100381	2002, 6
C07D 407/12	P200000778	2002, 2	C07D 413/12	P200100449	2002, 6
C07D 407/12	P200100323	2002, 4	C07D 413/12	P200100479	2002, 6
C07D 407/14	P200000504	2002, 1	C07D 413/12	P200100484	2002, 6
C07D 407/14	P200000569	2002, 2	C07D 413/12	P200100540	2002, 6
C07D 409/04	P200000468	2002, 2	C07D 413/14	P200000504	2002, 1
C07D 409/04	P200000488	2002, 1	C07D 413/14	P200000647	2002, 3
C07D 409/04	P200000522	2002, 1	C07D 413/14	P200000707	2002, 2
C07D 409/04	P200100166	2002, 3	C07D 413/14	P200100043	2002, 3
C07D 409/04	P200100173	2002, 4	C07D 413/14	P200100044	2002, 3
C07D 409/04	P200100227	2002, 5	C07D 413/14	P200100214	2002, 4
C07D 409/06	P200000620	2002, 2	C07D 413/14	P200100268	2002, 6
C07D 409/10	P200100002	2002, 3	C07D 413/14	P200100344	2002, 5
C07D 409/10	P200100145	2002, 3	C07D 413/14	P200100409	2002, 6
C07D 409/10	P200100323	2002, 4	C07D 413/14	P200100479	2002, 6
C07D 409/12	P200000486	2002, 1	C07D 417/04	P200100044	2002, 3
C07D 409/12	P200000778	2002, 2	C07D 417/04	P200100347	2002, 6
C07D 409/12	P200100002	2002, 3	C07D 417/06	P200000522	2002, 1
C07D 409/12	P200100086	2002, 4	C07D 417/06	P200000573	2002, 2
C07D 409/12	P200100166	2002, 3	C07D 417/06	P200000620	2002, 2
C07D 409/12	P200100258	2002, 6	C07D 417/06	P200100422	2002, 6
C07D 409/12	P200100333	2002, 4	C07D 417/06	P200100431	2002, 6
C07D 409/12	P200100341	2002, 6	C07D 417/06	P200100437	2002, 6
C07D 409/12	P200100410	2002, 6	C07D 417/06	P200100446	2002, 6
C07D 409/12	P200100509	2002, 6	C07D 417/10	P200000486	2002, 1

Rahvusvahelise patendiklassifikatsiooni indeks(id)	Patenditaotluse number	Patendilehe number, kus avaldati patenditaotluse avaldamise teade
--	------------------------	---

C07D 417/10	P200000522	2002, 1	C07D 487/04	P200000483	2002, 1
C07D 417/10	P200100323	2002, 4	C07D 487/04	P200000514	2002, 1
C07D 417/12	P200000488	2002, 1	C07D 487/04	P200000706	2002, 3
C07D 417/12	P200000707	2002, 2	C07D 487/04	P200000767	2002, 3
C07D 417/12	P200000723	2002, 2	C07D 487/04	P200100268	2002, 6
C07D 417/12	P200000778	2002, 2	C07D 487/04	P200100318	2002, 5
C07D 417/12	P200100074	2002, 3	C07D 487/04	P200100341	2002, 6
C07D 417/12	P200100106	2002, 3	C07D 487/04	P200100509	2002, 6
C07D 417/12	P200100167	2002, 3	C07D 487/06	P200100364	2002, 5
C07D 417/12	P200100258	2002, 6	C07D 487/08	P200000458	2002, 1
C07D 417/12	P200100341	2002, 6	C07D 487/08	P200000707	2002, 2
C07D 417/12	P200100376	2002, 5	C07D 487/08	P200100002	2002, 3
C07D 417/12	P200100391	2002, 5	C07D 487/08	P200100509	2002, 6
C07D 417/12	P200100409	2002, 6	C07D 487/10	P200000458	2002, 1
C07D 417/12	P200100509	2002, 6	C07D 487/20	P200100328	2002, 4
C07D 417/12	P200100540	2002, 6	C07D 491/04	P200000488	2002, 1
C07D 417/14	P200000504	2002, 1	C07D 491/04	P200100227	2002, 5
C07D 417/14	P200000707	2002, 2	C07D 491/04	P200100329	2002, 4
C07D 417/14	P200100044	2002, 3	C07D 491/04	P200100341	2002, 6
C07D 417/14	P200100268	2002, 6	C07D 491/04	P200100509	2002, 6
C07D 417/14	P200100509	2002, 6	C07D 491/048	P200100210	2002, 3
C07D 451/02	P200000707	2002, 2	C07D 491/10	P200100410	2002, 6
C07D 451/02	P200100509	2002, 6	C07D 491/10	P200100509	2002, 6
C07D 451/04	P200100345	2002, 6	C07D 491/22	P200100370	2002, 5
C07D 451/14	P200100509	2002, 6	C07D 491/22	P200100466	2002, 6
C07D 453/06	P200100280	2002, 6	C07D 491/22	P200100470	2002, 6
C07D 455/02	P200100060	2002, 3	C07D 493/04	P200100207	2002, 3
C07D 471/02	P200100006	2002, 3	C07D 493/04	P200100227	2002, 5
C07D 471/04	P200000482	2002, 1	C07D 493/04	P200100422	2002, 6
C07D 471/04	P200000483	2002, 1	C07D 493/04	P200100431	2002, 6
C07D 471/04	P200000626	2002, 2	C07D 493/04	P200100437	2002, 6
C07D 471/04	P200000664	2002, 2	C07D 493/12	P200100449	2002, 6
C07D 471/04	P200000706	2002, 3	C07D 495/04	P200000745	2002, 2
C07D 471/04	P200100044	2002, 3	C07D 495/04	P200100206	2002, 3
C07D 471/04	P200100085	2002, 4	C07D 495/04	P200100210	2002, 3
C07D 471/04	P200100268	2002, 6	C07D 495/04	P200100329	2002, 4
C07D 471/04	P200100318	2002, 5	C07D 495/22	P200100328	2002, 4
C07D 471/04	P200100323	2002, 4	C07D 498/04	P200100509	2002, 6
C07D 471/04	P200100329	2002, 4	C07D 498/18	P200100032	2002, 3
C07D 471/04	P200100333	2002, 4	C07D 498/20	P200100328	2002, 4
C07D 471/04	P200100341	2002, 6	C07D 513/04	P200000468	2002, 2
C07D 471/04	P200100346	2002, 6	C07D 513/04	P200000483	2002, 1
C07D 471/04	P200100509	2002, 6	C07D 513/04	P200100335	2002, 4
C07D 471/06	P200100364	2002, 5	C07D 513/10	P200100509	2002, 6
C07D 471/08	P200000458	2002, 1	C07D 519/00	P200100209	2002, 3
C07D 471/08	P200100032	2002, 3	C07D 519/00	P200100328	2002, 4
C07D 471/10	P200000458	2002, 1	C07D 519/00	P200100364	2002, 5
C07D 471/14	P200100043	2002, 3	C07D 521/00	P200100341	2002, 6
C07D 471/14	P200100172	2002, 3	C07F 1/02	P200000620	2002, 2
C07D 471/14	P200100377	2002, 5	C07F 7/08	P200100118	2002, 3
C07D 471/18	P200100032	2002, 3	C07F 9/09	P200000791	2002, 1
C07D 471/18	P200100096	2002, 3	C07F 9/09	P200100323	2002, 4
C07D 471/20	P200100328	2002, 4	C07F 9/38	P200100027	2002, 3
C07D 473/00	P200100268	2002, 6	C07F 9/38	P200100126	2002, 3
C07D 473/06	P200100083	2002, 3	C07F 9/38	P200100436	2002, 6
C07D 473/16	P200000489	2002, 2	C07F 9/40	P200100449	2002, 6
C07D 473/16	P200000501	2002, 1	C07F 9/572	P200100027	2002, 3

Rahvusvahelise patendiklassifikatsiooni indeks(id)	Patenditaotluse number	Patendilehe number, kus avaldati patenditaotluse avaldamise teade
--	------------------------	---

C07F 9/59	P200100027	2002, 3	C07K 14/725	P200000697	2002, 3
C07F 9/655	P200100027	2002, 3	C07K 14/78	P200000592	2002, 2
C07F 9/655	P200100038	2002, 3	C07K 14/78	P200200384	2002, 5
C07F 9/6553	P200100002	2002, 3	C07K 14/785	P200100413	2002, 6
C07F 9/6558	P200000707	2002, 2	C07K 14/81	P200100080	2002, 4
C07H 15/04	P200000764	2002, 2	C07K 14/81	P200100135	2002, 3
C07H 15/04	P200000768	2002, 2	C07K 14/82	P200000697	2002, 3
C07H 15/203	P200000752	2002, 2	C07K 16/00	P200000643	2002, 2
C07H 15/203	P200100301	2002, 4	C07K 16/18	P200000487	2002, 1
C07H 15/252	P200100474	2002, 6	C07K 16/18	P200000538	2002, 2
C07H 17/08	P200000587	2002, 2	C07K 16/18	P200000802	2002, 3
C07H 17/08	P200100245	2002, 5	C07K 16/22	P200100008	2002, 3
C07H 17/08	P200100394	2002, 5	C07K 16/22	P200100234	2002, 4
C07H 19/048	P200100333	2002, 4	C07K 16/28	P200000643	2002, 2
C07H 19/052	P200000584	2002, 2	C07K 16/28	P200000658	2002, 2
C07H 19/052	P200000585	2002, 2	C07K 16/28	P200100336	2002, 6
C07H 19/16	P200000784	2002, 2	C07K 16/28	P200100372	2002, 5
C07H 19/16	P200100397	2002, 4	C07K 16/28	P200100472	2002, 6
C07H 19/167	P200000764	2002, 2	C07K 16/34	P200000643	2002, 2
C07H 19/167	P200000768	2002, 2	C07K 16/40	P200000642	2002, 2
C07H 21/04	P200100538	2002, 6	C07K 16/46	P200000642	2002, 2
C07J 1/00	P200100412	2002, 6	C07K 19/00	P200000642	2002, 2
C07J 15/00	P200100412	2002, 6	C07K 19/00	P200000643	2002, 2
C07J 31/00	P200100412	2002, 6	C07K 19/00	P200000697	2002, 3
C07J 33/00	P200100412	2002, 6	C07K 19/00	P200000697	2002, 3
C07J 41/00	P200000500	2002, 1	C07K 19/00	P200100223	2002, 3
C07J 41/00	P200100412	2002, 6	C07K 19/00	P200100292	2002, 4
C07J 41/00	P200100412	2002, 6	C07K 19/00	P200100324	2002, 5
C07J 43/00	P200000500	2002, 1	C07K 5/023	P200000586	2002, 1
C07J 53/00	P200100412	2002, 6	C07K 5/027	P200000621	2002, 3
C07K 1/00	P200100358	2002, 6	C07K 5/06	P200000619	2002, 3
C07K 1/00	P200100538	2002, 6	C07K 5/06	P200000660	2002, 2
C07K 1/02	P200000540	2002, 1	C07K 5/06	P200100002	2002, 3
C07K 1/06	P200000540	2002, 1	C07K 5/06	P200100135	2002, 3
C07K 1/36	P200000592	2002, 2	C07K 5/06	P200100371	2002, 1
C07K 14/00	P200100538	2002, 6	C07K 5/062	P200100391	2002, 5
C07K 14/02	P200100292	2002, 4	C07K 5/065	P200100391	2002, 5
C07K 14/245	P200000686	2002, 2	C07K 5/072	P200100391	2002, 5
C07K 14/28	P200000686	2002, 2	C07K 5/078	P200100391	2002, 5
C07K 14/29	P200000478	2002, 1	C07K 5/078	P200100516	2002, 6
C07K 14/435	P200000686	2002, 2	C07K 5/08	P200000660	2002, 2
C07K 14/47	P200000487	2002, 1	C07K 5/08	P200100516	2002, 6
C07K 14/47	P200000538	2002, 2	C07K 5/083	P200000540	2002, 1
C07K 14/47	P200000790	2002, 2	C07K 5/083	P200100081	2002, 4
C07K 14/475	P200000790	2002, 2	C07K 5/087	P200100081	2002, 4
C07K 14/475	P200100008	2002, 3	C07K 5/093	P200100389	2002, 6
C07K 14/475	P200100234	2002, 4	C07K 5/10	P200100080	2002, 4
C07K 14/50	P200100203	2002, 5	C07K 5/107	P200000540	2002, 1
C07K 14/51	P200000631	2002, 1	C07K 7/06	P200100080	2002, 4
C07K 14/54	P200100530	2002, 6	C07K 7/56	P200000574	2002, 5
C07K 14/54	P200100552	2002, 6	C07K 7/56	P200000611	2002, 2
C07K 14/545	P200100530	2002, 6	C07K 7/64	P200000574	2002, 5
C07K 14/565	P200100223	2002, 3	C08F 8/12	P200100201	2002, 3
C07K 14/705	P200100149	2002, 4	C08G 18/10	P200100400	2002, 5
C07K 14/705	P200100203	2002, 5	C08G 18/32	P200100400	2002, 5
C07K 14/705	P200100360	2002, 6	C08G 18/34	P200100238	2002, 4
C07K 14/705	P200100472	2002, 6	C08G 18/42	P200000760	2002, 2
C07K 14/71	P200100203	2002, 5	C08G 18/83	P200100238	2002, 4

Rahvusvahelise patendiklassifikatsiooni indeks(id)	Patenditaotluse number	Patendilehe number, kus avaldati patenditaotluse avaldamise teade
--	------------------------	---

C08G 63/08	P200100181	2002, 6	C12N 1/21	P200100149	2002, 4
C08G 63/48	P200000533	2002, 1	C12N 1/21	P200100232	2002, 4
C08G 65/26	P200100456	2002, 6	C12N 1/21	P200100324	2002, 5
C08G 69/28	P200000695	2002, 2	C12N 1/21	P200100552	2002, 6
C08G 69/28	P200000696	2002, 2	C12N 15/00	P200000631	2002, 1
C08G 69/32	P200000695	2002, 2	C12N 15/00	P200000685	2002, 2
C08G 77/24	P200100257	2002, 6	C12N 15/00	P200100538	2002, 6
C08G 77/46	P200000788	2002, 2	C12N 15/01	P200100112	2002, 5
C08G 8/04	P200000563	2002, 1	C12N 15/01	P200100538	2002, 6
C08J 7/04	P200100494	2002, 6	C12N 15/09	P200100538	2002, 6
C08J 7/06	P200100494	2002, 6	C12N 15/10	P200000627	2002, 1
C08J 9/08	P200000749	2002, 2	C12N 15/10	P200100040	2002, 3
C08K 3/34	P200100408	2002, 6	C12N 15/10	P200100149	2002, 4
C08K 7/00	P200100408	2002, 6	C12N 15/10	P200200164	2002, 6
C08K 9/04	P200000786	2002, 3	C12N 15/11	P200000627	2002, 1
C08L 75/04	P200000786	2002, 3	C12N 15/11	P200100360	2002, 6
C08L 83/12	P200000788	2002, 2	C12N 15/11	P200100432	2002, 6
C09C 1/02	P200000786	2002, 3	C12N 15/12	P200000487	2002, 1
C09C 3/08	P200000786	2002, 3	C12N 15/12	P200000538	2002, 2
C09D 167/08	P200000533	2002, 1	C12N 15/12	P200000643	2002, 2
C09D 167/08	P200100561	2002, 6	C12N 15/12	P200000697	2002, 3
C09D 17/00	P200000786	2002, 3	C12N 15/12	P200100008	2002, 3
C09D 175/04	P200100238	2002, 4	C12N 15/12	P200100020	2002, 3
C09D 191/00	P200100561	2002, 6	C12N 15/12	P200100149	2002, 4
C09D 5/00	P200100494	2002, 6	C12N 15/12	P200100203	2002, 5
C09D 5/03	P200100236	2002, 4	C12N 15/12	P200100234	2002, 4
C09F 1/00	P200100250	2002, 6	C12N 15/12	P200100472	2002, 6
C09J 161/00	P200000508	2002, 1	C12N 15/12	P200100538	2002, 6
C09J 5/04	P200000747	2002, 2	C12N 15/13	P200000642	2002, 2
C09J 5/04	P200000749	2002, 2	C12N 15/13	P200000643	2002, 2
C09J 5/04	P200000805	2002, 2	C12N 15/13	P200000658	2002, 2
C09J 5/08	P200000749	2002, 2	C12N 15/13	P200000802	2002, 3
C10B 1/04	P200100263	2002, 6	C12N 15/18	P200000631	2002, 1
C10B 3/00	P200100263	2002, 6	C12N 15/24	P200100530	2002, 6
C10J 3/20	P200100263	2002, 6	C12N 15/24	P200100552	2002, 6
C10L 1/00	P200000612	2002, 2	C12N 15/31	P200000686	2002, 2
C10L 1/14	P200100018	2002, 3	C12N 15/38	P200100396	2002, 5
C10L 1/18	P200100018	2002, 3	C12N 15/40	P200100390	2002, 5
C10L 1/18	P200100264	2002, 6	C12N 15/40	P200100481	2002, 6
C10L 1/18	P200100420	2002, 6	C12N 15/52	P200100538	2002, 6
C10L 1/18	P200100456	2002, 6	C12N 15/54	P200000686	2002, 2
C10L 1/22	P200100264	2002, 6	C12N 15/54	P200100432	2002, 6
C10L 1/22	P200100420	2002, 6	C12N 15/55	P200100232	2002, 4
C10L 1/22	P200100531	2002, 6	C12N 15/57	P200100530	2002, 6
C10L 1/24	P200100420	2002, 6	C12N 15/62	P200000642	2002, 2
C10L 10/00	P200100018	2002, 3	C12N 15/62	P200000643	2002, 2
C10L 10/00	P200100420	2002, 6	C12N 15/62	P200000658	2002, 2
C10L 10/04	P200100420	2002, 6	C12N 15/62	P200100149	2002, 4
C10L 3/00	P200100095	2002, 3	C12N 15/62	P200100168	2002, 3
C10M 133/04	P200100531	2002, 6	C12N 15/62	P200100223	2002, 3
C10M 133/06	P200100531	2002, 6	C12N 15/62	P200100530	2002, 6
C10M 133/38	P200100531	2002, 6	C12N 15/63	P200000643	2002, 2
C10M 133/54	P200100531	2002, 6	C12N 15/63	P200100203	2002, 5
C10M 133/58	P200100531	2002, 6	C12N 15/63	P200100232	2002, 4
C12N 1/19	P200100149	2002, 4	C12N 15/63	P200100538	2002, 6
C12N 1/19	P200100324	2002, 5	C12N 15/70	P200100552	2002, 6
C12N 1/19	P200100552	2002, 6	C12N 15/74	P200000686	2002, 2



Rahvusvahelise patendiklassifikatsiooni indeks(id)	Patenditaotluse number	Patendilehe number, kus avaldati patenditaotluse avaldamise teade
--	------------------------	---

C12N 15/79	P200000790	2002, 2	C12Q 1/68	P200100533	2002, 6
C12N 15/79	P200100538	2002, 6	C12Q 1/70	P200100396	2002, 5
C12N 15/82	P200100390	2002, 5	C22B 3/14	P200100239	2002, 6
C12N 15/82	P200100481	2002, 6	C22C 47/00	P200100352	2002, 5
C12N 15/85	P200000627	2002, 1	C22C 49/00	P200100352	2002, 5
C12N 15/85	P200000642	2002, 2	C23C 16/32	P200100421	2002, 6
C12N 15/85	P200100168	2002, 3	C23C 16/452	P200100421	2002, 6
C12N 15/85	P200100538	2002, 6	C23C 28/00	P200100451	2002, 2
C12N 15/86	P200100149	2002, 4	C25D 21/12	P200100059	2002, 5
C12N 15/86	P200100552	2002, 6	C25F 3/16	P200200310	2002, 5
C12N 5/00	P200000510	2002, 1	D01B 1/04	P200100076	2002, 3
C12N 5/00	P200100538	2002, 6	D06C 27/00	P200100402	2002, 5
C12N 5/06	P200100123	2002, 3	E01B 9/60	P200000715	2002, 4
C12N 5/08	P200100336	2002, 6	E01B 9/62	P200000715	2002, 4
C12N 5/10	P200000487	2002, 1	E02D 5/00	P200100488	2002, 6
C12N 5/10	P200000538	2002, 2	E02D 5/04	P200100488	2002, 6
C12N 5/10	P200000642	2002, 2	E02D 5/20	P200100488	2002, 6
C12N 5/10	P200000643	2002, 2	E02D 5/30	P200100272	2002, 5
C12N 5/10	P200100324	2002, 5	E02D 5/34	P200100272	2002, 5
C12N 5/10	P200100390	2002, 5	E02D 5/52	P200100204	2002, 3
C12N 5/10	P200100432	2002, 6	E02D 7/00	P200100488	2002, 6
C12N 5/10	P200100538	2002, 6	E02D 7/26	P200100488	2002, 6
C12N 5/10	P200100552	2002, 6	E02F 9/28	P200000735	2002, 3
C12N 5/16	P200100203	2002, 5	E02F 9/28	P200100003	2002, 3
C12N 7/01	P200100396	2002, 5	E03C 1/04	P200100535	2002, 6
C12N 7/02	P200000605	2002, 2	E03C 1/042	P200100535	2002, 6
C12N 9/00	P200100432	2002, 6	E04B 1/94	P200100170	2002, 3
C12N 9/10	P200000686	2002, 2	E04B 1/94	P200100460	2002, 5
C12N 9/10	P200100174	2002, 4	E04B 2/02	P200100244	2002, 5
C12N 9/10	P200100432	2002, 6	E04B 2/74	P200100170	2002, 3
C12N 9/12	P200100174	2002, 4	E04C 1/39	P200100244	2002, 5
C12N 9/12	P200100538	2002, 6	E04C 2/34	P200100311	2002, 4
C12N 9/20	P200100426	2002, 6	E04C 3/12	P200100384	2002, 6
C12N 9/64	P200100530	2002, 6	E04D 12/00	P200000426	2002, 1
C12N 9/78	P200100232	2002, 4	E04F 13/08	P200100442	2002, 6
C12N 9/90	P200100174	2002, 4	E04F 15/04	P200100442	2002, 6
C12P 1/00	P200100164	2002, 6	E04F 21/20	P200000776	2002, 2
C12P 17/02	P200100588	2002, 3	E04F 21/24	P200000776	2002, 2
C12P 21/00	P200100432	2002, 6	E05B 15/00	P200100226	2002, 6
C12P 41/00	P200100081	2002, 4	E05B 17/20	P200000272	2002, 2
C12P 41/00	P200100232	2002, 4	E05B 17/20	P200100226	2002, 6
C12P 7/42	P200100232	2002, 4	E05B 27/00	P200100379	2002, 5
C12P 7/56	P200100181	2002, 6	E05B 27/00	P200100380	2002, 5
C12P 7/62	P200100181	2002, 6	E05B 3/00	P200100226	2002, 6
C12Q 1/00	P200100538	2002, 6	E05B 63/16	P200100226	2002, 6
C12Q 1/34	P200100426	2002, 6	E05B 73/00	P200100078	2002, 3
C12Q 1/48	P200100174	2002, 4	E05B 9/04	P200100380	2002, 5
C12Q 1/68	P200000487	2002, 1	E05B 9/06	P200100379	2002, 5
C12Q 1/68	P200000627	2002, 1	E05B 9/08	P200100379	2002, 5
C12Q 1/68	P200100008	2002, 3	E05B 9/08	P200100380	2002, 5
C12Q 1/68	P200100040	2002, 3	E05D 11/10	P200000600	2002, 2
C12Q 1/68	P200100112	2002, 5	E05D 13/00	P200000623	2002, 1
C12Q 1/68	P200100195	2002, 3	E05D 15/06	P200000624	2002, 1
C12Q 1/68	P200100234	2002, 4	E05D 15/48	P200000462	2002, 1
C12Q 1/68	P200100340	2002, 5	E05D 7/04	P200200222	2002, 6
C12Q 1/68	P200100432	2002, 6	E05F 1/08	P200000600	2002, 2
C12Q 1/68	P200100472	2002, 6	E05F 5/06	P200000623	2002, 1

Rahvusvahelise patendiklassifikatsiooni indeks(id)	Patenditaotluse number	Patendilehe number, kus avaldati patenditaotluse avaldamise teade
--	------------------------	---

E06B 3/02	P200100169	2002, 3	F42B 33/06	P200100012	2002, 3
E06B 3/66	P200100169	2002, 3	G01J 3/453	P200100093	2002, 5
E06B 3/66	P200100170	2002, 3	G01J 9/02	P200100093	2002, 5
E06B 5/00	P200100171	2002, 3	G01K 1/16	P200100011	2002, 3
E06B 5/16	P200000655	2002, 2	G01M 15/00	P200000490	2002, 1
E06B 5/16	P200100169	2002, 3	G01M 3/26	P200100519	2002, 6
E06B 5/16	P200100170	2002, 3	G01N 21/35	P200000496	2002, 1
E06B 7/10	P200100331	2002, 5	G01N 21/88	P200100294	2002, 6
E06B 7/23	P200100331	2002, 5	G01N 21/90	P200100512	2002, 3
E06B 9/174	P200000761	2002, 2	G01N 31/22	P200100139	2002, 3
E06B 9/174	P200100330	2002, 6	G01N 33/18	P200100139	2002, 3
E06B 9/50	P200000761	2002, 2	G01N 33/28	P200000612	2002, 2
E06B 9/58	P200000765	2002, 3	G01N 33/50	P200000538	2002, 2
E06C 7/42	P200100087	2002, 3	G01N 33/50	P200100008	2002, 3
E06C 7/48	P200100087	2002, 3	G01N 33/50	P200100149	2002, 4
F01B 23/02	P200100415	2002, 6	G01N 33/50	P200100234	2002, 4
F01B 23/04	P200100415	2002, 6	G01N 33/50	P200100302	2002, 4
F01B 25/02	P200100415	2002, 6	G01N 33/53	P200000487	2002, 1
F01C 1/08	P200100230	2002, 3	G01N 33/53	P200000631	2002, 1
F01C 1/16	P200100230	2002, 3	G01N 33/53	P200100008	2002, 3
F01K 17/02	P200100443	2002, 6	G01N 33/53	P200100336	2002, 6
F01K 23/10	P200100019	2002, 3	G01N 33/53	P200100358	2002, 6
F02C 3/16	P200100099	2002, 5	G01N 33/534	P200100465	2002, 5
F02M 31/16	P200100158	2002, 4	G01N 33/569	P200000478	2002, 1
F02M 37/22	P200100158	2002, 4	G01N 33/569	P200000605	2002, 2
F03D 1/06	P200100306	2002, 4	G01N 33/569	P200100292	2002, 4
F03D 11/00	P200100306	2002, 4	G01N 33/574	P200000642	2002, 2
F04B 47/02	P200100452	2002, 6	G01N 33/576	P200100292	2002, 4
F16B 2/22	P200000572	2002, 2	G01N 33/577	P200000642	2002, 2
F16B 21/07	P200000572	2002, 2	G01N 33/60	P200100465	2002, 5
F16B 39/284	P200100522	2002, 6	G01N 33/68	P200000763	2002, 3
F16C 11/06	P200100034	2002, 3	G01N 33/68	P200100008	2002, 3
F16K 15/18	P200100160	2002, 4	G01N 33/68	P200100336	2002, 6
F16L 11/12	P200000634	2002, 2	G01N 33/68	P200100552	2002, 6
F16L 21/04	P200100361	2002, 1	G01N 33/74	P200000763	2002, 3
F16L 33/00	P200000571	2002, 1	G01R 1/30	P200000800	2002, 3
F16L 33/02	P200100005	2002, 4	G01R 11/00	P200000800	2002, 3
F16L 33/18	P200000571	2002, 1	G01R 11/02	P200000800	2002, 3
F16L 33/22	P200000571	2002, 1	G01R 11/04	P200000800	2002, 3
F16L 37/08	P200100606	2002, 4	G01R 11/32	P200000800	2002, 3
F16L 47/08	P200100361	2002, 1	G01R 21/133	P200000800	2002, 3
F16L 5/02	P200100460	2002, 5	G01R 22/00	P200000800	2002, 3
F16L 55/033	P200100497	2002, 6	G01R 31/36	P200100107	2002, 3
F16L 9/12	P200000634	2002, 2	G01S 1/02	P200100088	2002, 3
F16L 9/18	P200000634	2002, 2	G01S 1/04	P200100115	2002, 3
F22B 31/00	P200000679	2002, 2	G01S 1/68	P200000403	2002, 1
F22B 35/00	P200100300	2002, 4	G01S 5/00	P200100089	2002, 3
F23C 10/04	P200000679	2002, 2	G01S 5/14	P200000494	2002, 1
F23L 15/00	P200100300	2002, 4	G01S 5/14	P200000702	2002, 2
F24D 13/02	P200100217	2002, 5	G01S 5/14	P200000751	2002, 2
F24D 19/10	P200100427	2002, 6	G01S 5/14	P200100088	2002, 3
F24F 13/24	P200100497	2002, 6	G01S 5/14	P200100089	2002, 3
F25B 29/00	P200000714	2002, 4	G01S 5/14	P200100115	2002, 3
F25D 3/10	P200100308	2002, 5	G02F 1/133	P200100011	2002, 3
F41F 1/06	P200000474	2002, 2	G02F 1/133	P200100013	2002, 3
F41H 1/02	P200100072	2002, 3	G03H 1/26	P200000667	2002, 2
F42B 3/08	P200100012	2002, 3	G05D 23/19	P200100427	2002, 6

Rahvusvahelise patendiklassifikatsiooni indeks(id)	Patenditaotluse number	Patendilehe number, kus avaldati patenditaotluse avaldamise teade
--	------------------------	---

G06F 1/00	P200000491	2002, 1	G11B 20/12	P200100332	2002, 4
G06F 1/00	P200000577	2002, 2	G11B 20/14	P200000558	2002, 2
G06F 1/00	P200000615	2002, 2	G11B 20/14	P200100473	2002, 6
G06F 12/14	P200000390	2002, 3	G11B 20/18	P200100152	2002, 3
G06F 13/38	P200000542	2002, 2	G11B 27/10	P200000558	2002, 2
G06F 17/00	P200000722	2002, 2	G11B 27/19	P200000558	2002, 2
G06F 17/30	P200000516	2002, 1	G11B 27/19	P200100313	2002, 4
G06F 17/30	P200000518	2002, 1	G11B 27/30	P200000558	2002, 2
G06F 17/30	P200000576	2002, 2	G11B 27/30	P200100313	2002, 4
G06F 17/30	P200000579	2002, 2	G11B 27/36	P200100313	2002, 4
G06F 17/30	P200000711	2002, 2	G11B 7/00	P200000543	2002, 1
G06F 17/30	P200000779	2002, 2	G11B 7/00	P200100332	2002, 4
G06F 17/30	P200000795	2002, 3	G11B 7/007	P200000558	2002, 2
G06F 17/30	P200100438	2002, 6	G11B 7/007	P200000560	2002, 2
G06F 17/30	P200100501	2002, 6	G11B 7/007	P200100332	2002, 4
G06F 17/40	P200100542	2002, 6	G11B 7/007	P200100428	2002, 6
G06F 17/50	P200100189	2002, 4	G11B 7/013	P200000560	2002, 2
G06F 17/60	P200000576	2002, 2	G11B 7/013	P200100313	2002, 4
G06F 17/60	P200000579	2002, 2	G11B 7/125	P200000543	2002, 1
G06F 17/60	P200000722	2002, 2	G11C 19/00	P200000661	2002, 2
G06F 17/60	P200100023	2002, 2	G12B 17/02	P200000618	2002, 2
G06F 17/60	P200100121	2002, 3	G21B 1/00	P200000528	2002, 1
G06F 17/60	P200100297	2002, 6	H01F 27/25	P200100137	2002, 3
G06F 19/00	P200000700	2002, 2	H01H 13/702	P200000792	2002, 1
G06F 19/00	P200000736	2002, 3	H01L 41/187	P200100352	2002, 5
G06F 3/033	P200000398	2002, 1	H01L 41/24	P200100352	2002, 5
G06F 3/033	P200000705	2002, 2	H01M 10/48	P200100107	2002, 3
G06F 3/14	P200100501	2002, 6	H01P 1/04	P200100290	2002, 4
G06F 3/14	P200100542	2002, 6	H01P 1/15	P200000675	2002, 2
G06F 9/38	P200100237	2002, 4	H01P 1/202	P200100515	2002, 6
G06F 9/54	P200100121	2002, 3	H01P 1/208	P200100286	2002, 4
G06K 11/18	P200000398	2002, 1	H01P 1/213	P200000582	2002, 1
G06K 19/02	P200000602	2002, 2	H01P 11/00	P200100286	2002, 4
G06K 19/077	P200000602	2002, 2	H01P 7/06	P200100286	2002, 4
G06T 15/00	P200000604	2002, 2	H01P 7/06	P200100290	2002, 4
G06T 5/00	P200000700	2002, 2	H01P 7/06	P200100522	2002, 6
G07F 17/00	P200000665	2002, 2	H01Q 1/00	P200000635	2002, 2
G07F 17/14	P200000665	2002, 2	H01Q 1/24	P200000669	2002, 2
G07F 7/00	P200100297	2002, 6	H01Q 21/06	P200100423	2002, 2
G07F 7/08	P200000491	2002, 1	H01Q 3/00	P200100090	2002, 3
G07F 7/08	P200000700	2002, 2	H01R 13/66	P200000793	2002, 3
G07F 7/10	P200100109	2002, 3	H01R 24/04	P200000739	2002, 2
G08B 5/00	P200000792	2002, 1	H01R 29/00	P200000793	2002, 3
G08B 5/36	P200000403	2002, 1	H02B 1/32	P200000801	2002, 2
G08G 1/0967	P200100438	2002, 6	H02B 1/40	P200000689	2002, 2
G09D 3/08	P200000748	2002, 1	H02G 1/04	P200100251	2002, 5
G09F 3/03	P200100148	2002, 3	H02G 3/12	P200000689	2002, 2
G09F 9/35	P200100117	2002, 3	H02G 3/22	P200100460	2002, 5
G10L 15/28	P200100138	2002, 3	H02G 7/00	P200100251	2002, 5
G10L 21/02	P200000677	2002, 2	H02G 7/05	P200100251	2002, 5
G10L 21/02	P200000678	2002, 2	H02J 7/00	P200000493	2002, 1
G11B 19/04	P200100313	2002, 4	H02J 7/00	P200000690	2002, 2
G11B 19/12	P200100313	2002, 4	H02J 7/00	P200100107	2002, 3
G11B 19/12	P200100428	2002, 6	H02J 7/14	P200000670	2002, 3
G11B 20/00	P200000688	2002, 2	H02K 7/00	P200000670	2002, 3
G11B 20/10	P200000558	2002, 2	H03C 3/00	P200100101	2002, 3
G11B 20/12	P200100152	2002, 3	H03C 3/06	P200000554	2002, 2

Rahvusvahelise patendiklassifikatsiooni indeks(id)	Patenditaotluse number	Patendilehe number, kus avaldati patenditaotluse avaldamise teade
--	------------------------	---

H03D 13/00	P200000530	2002, 1	H04B 1/707	P200000777	2002, 2
H03D 3/00	P200000552	2002, 2	H04B 1/707	P200100114	2002, 3
H03D 3/00	P200000553	2002, 2	H04B 1/707	P200100208	2002, 3
H03D 3/00	P200000554	2002, 2	H04B 1/713	P200000684	2002, 2
H03D 3/22	P200000556	2002, 2	H04B 1/713	P200000724	2002, 2
H03D 7/16	P200000609	2002, 1	H04B 1/713	P200100004	2002, 3
H03D 7/16	P200000699	2002, 2	H04B 10/28	P200000615	2002, 2
H03F 1/02	P200100190	2002, 3	H04B 15/00	P200000677	2002, 2
H03F 1/32	P200000578	2002, 2	H04B 15/00	P200000678	2002, 2
H03F 1/32	P200100190	2002, 3	H04B 17/00	P200000531	2002, 1
H03F 3/217	P200000578	2002, 2	H04B 17/00	P200000746	2002, 2
H03G 1/00	P200100069	2002, 3	H04B 17/00	P200100004	2002, 3
H03G 1/04	P200100068	2002, 3	H04B 7/00	P200000772	2002, 3
H03G 3/00	P200100108	2002, 3	H04B 7/005	P200000704	2002, 2
H03G 3/20	P200100114	2002, 3	H04B 7/005	P200000782	2002, 2
H03G 3/30	P200000692	2002, 2	H04B 7/005	P200100141	2002, 3
H03G 3/30	P200100068	2002, 3	H04B 7/005	P200100163	2002, 3
H03G 3/30	P200100069	2002, 3	H04B 7/02	P200000632	2002, 1
H03H 7/38	P200000676	2002, 2	H04B 7/185	P200100128	2002, 3
H03J 5/24	P200000675	2002, 2	H04B 7/212	P200000551	2002, 1
H03J 7/02	P200000554	2002, 2	H04B 7/26	P200000551	2002, 1
H03K 23/58	P200000683	2002, 2	H04B 7/26	P200000566	2002, 1
H03K 3/012	P200000683	2002, 2	H04B 7/26	P200000575	2002, 2
H03L 7/08	P200000708	2002, 2	H04B 7/26	P200000684	2002, 2
H03L 7/085	P200000530	2002, 1	H04B 7/26	P200000730	2002, 3
H03L 7/099	P200000673	2002, 2	H04B 7/26	P200000781	2002, 2
H03L 7/10	P200000673	2002, 2	H04J 11/00	P200000672	2002, 2
H03L 7/18	P200000708	2002, 2	H04J 14/02	P200100192	2002, 3
H03L 7/183	P200000673	2002, 2	H04J 3/06	P200000575	2002, 2
H03L 7/197	P200000530	2002, 1	H04J 3/06	P200000757	2002, 2
H03M 1/12	P200100100	2002, 3	H04J 3/06	P200100128	2002, 3
H03M 1/18	P200100100	2002, 3	H04L 1/00	P200000517	2002, 1
H03M 1/34	P200100100	2002, 3	H04L 1/00	P200000762	2002, 2
H03M 13/03	P200000520	2002, 1	H04L 1/02	P200000632	2002, 1
H03M 3/02	P200000692	2002, 2	H04L 1/08	P200000672	2002, 2
H03M 7/30	P200000525	2002, 1	H04L 1/12	P200100035	2002, 3
H04B 1/00	P200100015	2002, 3	H04L 1/18	P200100035	2002, 3
H04B 1/04	P200000676	2002, 2	H04L 1/20	P200000517	2002, 1
H04B 1/04	P200100190	2002, 3	H04L 12/16	P200000779	2002, 2
H04B 1/10	P200000419	2002, 1	H04L 12/18	P200100120	2002, 4
H04B 1/10	P200000505	2002, 1	H04L 12/24	P200000393	2002, 1
H04B 1/10	P200100004	2002, 3	H04L 12/28	P200100550	2002, 6
H04B 1/16	P200000709	2002, 2	H04L 12/28	P200100551	2002, 6
H04B 1/18	P200000635	2002, 2	H04L 12/56	P200000393	2002, 1
H04B 1/26	P200000709	2002, 2	H04L 12/56	P200000507	2002, 1
H04B 1/30	P200000567	2002, 1	H04L 12/56	P200000566	2002, 1
H04B 1/30	P200000609	2002, 1	H04L 12/56	P200000649	2002, 2
H04B 1/38	P200000493	2002, 1	H04L 12/56	P200000663	2002, 2
H04B 1/38	P200000670	2002, 3	H04L 12/56	P200100326	2002, 5
H04B 1/40	P200000673	2002, 2	H04L 12/56	P200100327	2002, 5
H04B 1/40	P200000676	2002, 2	H04L 12/56	P200100523	2002, 6
H04B 1/44	P200000582	2002, 1	H04L 12/66	P200100120	2002, 4
H04B 1/48	P200000675	2002, 2	H04L 12/66	P200100222	2002, 3
H04B 1/48	P200000676	2002, 2	H04L 25/02	P200000542	2002, 2
H04B 1/59	P200000736	2002, 3	H04L 25/02	P200000704	2002, 2
H04B 1/707	P200000730	2002, 3	H04L 25/02	P200000782	2002, 2
H04B 1/707	P200000746	2002, 2	H04L 25/02	P200100127	2002, 3

Rahvusvahelise patendiklassifikatsiooni indeks(id)	Patenditaotluse number	Patendilehe number, kus avaldati patenditaotluse avaldamise teade
--	------------------------	---

H04L 25/02	P200100141	2002, 3	H04M 3/42	P200000779	2002, 2
H04L 25/02	P200100208	2002, 3	H04M 3/42	P200100129	2002, 3
H04L 25/03	P200000622	2002, 1	H04M 3/42	P200100297	2002, 6
H04L 25/03	P200100127	2002, 3	H04M 3/424	P200000565	2002, 1
H04L 27/00	P200000622	2002, 1	H04M 3/428	P200000599	2002, 2
H04L 27/14	P200000552	2002, 2	H04M 3/46	P200000599	2002, 2
H04L 27/14	P200100101	2002, 3	H04M 3/46	P200100482	2002, 6
H04L 27/20	P200000622	2002, 1	H04M 3/487	P200000565	2002, 1
H04L 27/233	P200000781	2002, 2	H04M 3/493	P200100297	2002, 6
H04L 27/30	P200100128	2002, 3	H04M 3/523	P200000476	2002, 1
H04L 27/36	P200000622	2002, 1	H04M 3/527	P200000562	2002, 1
H04L 29/06	P200000393	2002, 1	H04M 3/54	P200000758	2002, 2
H04L 29/06	P200000491	2002, 1	H04M 3/54	P200100129	2002, 3
H04L 29/06	P200000507	2002, 1	H04M 3/56	P200100120	2002, 4
H04L 29/06	P200000516	2002, 1	H04M 9/08	P200000397	2002, 1
H04L 29/06	P200000518	2002, 1	H04M 9/08	P200100031	2002, 3
H04L 29/06	P200000577	2002, 2	H04M 9/08	P200100077	2002, 3
H04L 29/06	P200000637	2002, 2	H04N 7/16	P200000639	2002, 2
H04L 29/06	P200100144	2002, 4	H04N 7/173	P200000779	2002, 2
H04L 5/02	P200000724	2002, 2	H04Q 11/04	P200000521	2002, 1
H04L 5/12	P200000520	2002, 1	H04Q 11/04	P200000636	2002, 2
H04L 7/04	P200100101	2002, 3	H04Q 11/04	P200100143	2002, 4
H04L 9/00	P200000390	2002, 3	H04Q 11/04	P200100326	2002, 5
H04L 9/00	P200000467	2002, 1	H04Q 11/04	P200100523	2002, 6
H04L 9/08	P200000467	2002, 1	H04Q 3/00	P200000599	2002, 2
H04L 9/22	P200000515	2002, 1	H04Q 3/00	P200100119	2002, 4
H04L 9/32	P200000577	2002, 2	H04Q 3/00	P200100120	2002, 4
H04L 9/32	P200000701	2002, 2	H04Q 3/00	P200100297	2002, 6
H04M 1/00	P200000398	2002, 1	H04Q 3/00	P200100482	2002, 6
H04M 1/00	P200000787	2002, 3	H04Q 3/64	P200000599	2002, 2
H04M 1/02	P200000462	2002, 1	H04Q 7/20	P200000561	2002, 1
H04M 1/02	P200000465	2002, 1	H04Q 7/22	P200000526	2002, 2
H04M 1/02	P200000600	2002, 2	H04Q 7/22	P200000702	2002, 2
H04M 1/02	P200000774	2002, 2	H04Q 7/22	P200000738	2002, 1
H04M 1/02	P200100071	2002, 3	H04Q 7/22	P200100035	2002, 3
H04M 1/21	P200000465	2002, 1	H04Q 7/22	P200100055	2002, 3
H04M 1/247	P200000792	2002, 1	H04Q 7/22	P200100142	2002, 3
H04M 1/2745	P200000463	2002, 1	H04Q 7/22	P200100177	2002, 3
H04M 1/2745	P200000750	2002, 2	H04Q 7/22	P200100312	2002, 4
H04M 1/60	P200000463	2002, 1	H04Q 7/22	P200100327	2002, 5
H04M 1/60	P200000544	2002, 1	H04Q 7/22	P200100354	2002, 5
H04M 1/60	P200100031	2002, 3	H04Q 7/32	P200000419	2002, 1
H04M 1/67	P200000525	2002, 1	H04Q 7/32	P200000564	2002, 1
H04M 1/72	P200000774	2002, 2	H04Q 7/32	P200000656	2002, 2
H04M 1/72	P200100042	2002, 3	H04Q 7/32	P200000682	2002, 1
H04M 1/723	P200000670	2002, 3	H04Q 7/32	P200000700	2002, 2
H04M 1/723	P200000750	2002, 2	H04Q 7/32	P200000726	2002, 2
H04M 1/723	P200000792	2002, 1	H04Q 7/32	P200000734	2002, 3
H04M 1/737	P200000467	2002, 1	H04Q 7/32	P200000738	2002, 1
H04M 1/738	P200000544	2002, 1	H04Q 7/32	P200100042	2002, 3
H04M 11/06	P200100215	2002, 5	H04Q 7/32	P200100177	2002, 3
H04M 11/08	P200100270	2002, 4	H04Q 7/36	P200000737	2002, 3
H04M 15/00	P200100297	2002, 6	H04Q 7/38	P200000392	2002, 1
H04M 15/30	P200000633	2002, 2	H04Q 7/38	P200000521	2002, 1
H04M 15/30	P200000641	2002, 2	H04Q 7/38	P200000524	2002, 1
H04M 19/04	P200000734	2002, 3	H04Q 7/38	P200000526	2002, 2
H04M 3/42	P200000636	2002, 2	H04Q 7/38	P200000541	2002, 2

Rahvusvahelise patendiklassifikatsiooni indeks(id)	Patenditaotluse number	Patendilehe number, kus avaldati patenditaotluse avaldamise teade
--	------------------------	---

H04Q 7/38	P200000548	2002, 1	H04Q 7/38	P200000758	2002, 2
H04Q 7/38	P200000564	2002, 1	H04Q 7/38	P200100180	2002, 5
H04Q 7/38	P200000566	2002, 1	H04Q 7/38	P200100202	2002, 3
H04Q 7/38	P200000606	2002, 2	H04Q 7/38	P200100215	2002, 5
H04Q 7/38	P200000641	2002, 2	H04Q 7/38	P200100216	2002, 5
H04Q 7/38	P200000648	2002, 2	H04Q 7/38	P200100261	2002, 4
H04Q 7/38	P200000681	2002, 2	H04R 1/22	P200000570	2002, 1
H04Q 7/38	P200000731	2002, 3	H05K 3/10	P200100094	2002, 3
H04Q 7/38	P200000750	2002, 2	H05K 9/00	P200000618	2002, 2

## BA1A. AVALDATUD PATENDITAOTLUSTE NUMBRILINE LOEND

Patenditaotluse number	Rahvusvahelise patendiklassifikatsiooni indeks(id)	Patendilehe number, kus avaldati patenditaotluse avaldamise teade
------------------------	--	---

P200000203	B60N 3/04	2002, 1	P200000461	B65D 81/02	2002, 1
P200000272	E05B 17/20	2002, 2	P200000462	E05D 15/48	2002, 1
P200000334	A01K 5/02	2002, 3	P200000462	H04M 1/02	2002, 1
P200000375	A61K 31/01	2002, 1	P200000463	H04M 1/2745	2002, 1
P200000375	A61K 9/06	2002, 1	P200000463	H04M 1/60	2002, 1
P200000388	A61K 31/56	2002, 1	P200000465	H04M 1/02	2002, 1
P200000388	A61K 31/565	2002, 1	P200000465	H04M 1/21	2002, 1
P200000388	A61K 31/57	2002, 1	P200000466	A61K 31/4439	2002, 2
P200000388	A61K 31/575	2002, 1	P200000466	A61K 9/54	2002, 2
P200000388	A61K 31/58	2002, 1	P200000467	H04L 9/00	2002, 1
P200000388	A61K 9/107	2002, 1	P200000467	H04L 9/08	2002, 1
P200000388	A61K 9/127	2002, 1	P200000467	H04M 1/737	2002, 1
P200000388	A61K 9/133	2002, 1	P200000468	A61K 31/18	2002, 2
P200000390	G06F 12/14	2002, 3	P200000468	A61K 31/505	2002, 2
P200000390	H04L 9/00	2002, 3	P200000468	A61K 31/535	2002, 2
P200000391	A61K 31/53	2002, 1	P200000468	A61K 31/54	2002, 2
P200000391	C07D 253/06	2002, 1	P200000468	C07C 311/39	2002, 2
P200000392	H04Q 7/38	2002, 1	P200000468	C07D 239/74	2002, 2
P200000393	H04L 12/24	2002, 1	P200000468	C07D 239/88	2002, 2
P200000393	H04L 12/56	2002, 1	P200000468	C07D 239/91	2002, 2
P200000393	H04L 29/06	2002, 1	P200000468	C07D 265/22	2002, 2
P200000395	A61K 31/41	2002, 1	P200000468	C07D 285/24	2002, 2
P200000395	A61K 31/44	2002, 1	P200000468	C07D 285/28	2002, 2
P200000395	A61K 9/26	2002, 1	P200000468	C07D 285/32	2002, 2
P200000395	A61K 9/54	2002, 1	P200000468	C07D 401/04	2002, 2
P200000397	H04M 9/08	2002, 1	P200000468	C07D 403/04	2002, 2
P200000398	G06F 3/033	2002, 1	P200000468	C07D 405/04	2002, 2
P200000398	G06K 11/18	2002, 1	P200000468	C07D 409/04	2002, 2
P200000398	H04M 1/00	2002, 1	P200000468	C07D 413/04	2002, 2
P200000399	A61M 15/00	2002, 1	P200000468	C07D 513/04	2002, 2
P200000403	G01S 1/68	2002, 1	P200000471	A61K 31/16	2002, 1
P200000403	G08B 5/36	2002, 1	P200000471	C07C 239/14	2002, 1
P200000419	H04B 1/10	2002, 1	P200000471	C07D 211/20	2002, 1
P200000419	H04Q 7/32	2002, 1	P200000471	C07D 241/04	2002, 1
P200000424	B65D 5/74	2002, 1	P200000474	F41F 1/06	2002, 2
P200000426	B23B 27/06	2002, 1	P200000476	H04M 3/523	2002, 1
P200000426	E04D 12/00	2002, 1	P200000478	A61K 39/02	2002, 1
P200000435	A61K 31/505	2002, 1	P200000478	C07K 14/29	2002, 1
P200000435	C07C 409/14	2002, 1	P200000478	G01N 33/569	2002, 1
P200000444	A61H 39/00	2002, 2	P200000479	C07D 309/30	2002, 1
P200000444	A61N 1/16	2002, 2	P200000480	A61J 7/04	2002, 1
P200000458	A61K 31/435	2002, 1	P200000481	A61K 38/08	2002, 1
P200000458	A61K 31/46	2002, 1	P200000482	A61K 31/452	2002, 1
P200000458	A61K 31/55	2002, 1	P200000482	A61K 31/495	2002, 1
P200000458	C07D 211/26	2002, 1	P200000482	C07D 211/58	2002, 1
P200000458	C07D 211/58	2002, 1	P200000482	C07D 333/22	2002, 1
P200000458	C07D 211/70	2002, 1	P200000482	C07D 401/04	2002, 1
P200000458	C07D 471/08	2002, 1	P200000482	C07D 401/06	2002, 1
P200000458	C07D 471/10	2002, 1	P200000482	C07D 471/04	2002, 1
P200000458	C07D 487/08	2002, 1	P200000483	A61K 31/451	2002, 1
P200000458	C07D 487/10	2002, 1	P200000483	C07D 211/14	2002, 1
P200000459	A61K 31/52	2002, 1	P200000483	C07D 211/18	2002, 1
P200000459	A61K 47/12	2002, 1	P200000483	C07D 211/30	2002, 1
P200000459	A61K 9/00	2002, 1	P200000483	C07D 211/34	2002, 1
P200000461	B65D 59/00	2002, 1	P200000483	C07D 211/58	2002, 1

Patenditaotluse number	Rahvusvahelise patendiklassifikatsiooni indeks(id)	Patendilehe number, kus avaldati patenditaotluse avaldamise teade
------------------------	--	---

P200000483	C07D 211/88	2002, 1	P200000495	B65D 83/14	2002, 1
P200000483	C07D 401/04	2002, 1	P200000496	B27N 1/02	2002, 1
P200000483	C07D 401/06	2002, 1	P200000496	G01N 21/35	2002, 1
P200000483	C07D 401/12	2002, 1	P200000498	A23L 1/29	2002, 1
P200000483	C07D 405/06	2002, 1	P200000498	A23L 1/30	2002, 1
P200000483	C07D 405/14	2002, 1	P200000499	A61K 31/00	2002, 1
P200000483	C07D 471/04	2002, 1	P200000499	A61K 47/02	2002, 1
P200000483	C07D 487/04	2002, 1	P200000499	A61K 47/34	2002, 1
P200000483	C07D 513/04	2002, 1	P200000499	A61K 9/16	2002, 1
P200000485	A01N 51/00	2002, 1	P200000500	A61K 31/565	2002, 1
P200000485	A01N 61/00	2002, 1	P200000500	C07J 41/00	2002, 1
P200000486	A61K 31/40	2002, 1	P200000500	C07J 43/00	2002, 1
P200000486	C07D 209/10	2002, 1	P200000501	A61K 31/52	2002, 1
P200000486	C07D 209/12	2002, 1	P200000501	C07D 473/16	2002, 1
P200000486	C07D 209/14	2002, 1	P200000502	B65H 51/20	2002, 1
P200000486	C07D 209/18	2002, 1	P200000502	B65H 59/36	2002, 1
P200000486	C07D 209/30	2002, 1	P200000503	A61K 9/00	2002, 1
P200000486	C07D 401/12	2002, 1	P200000504	A61K 31/35	2002, 1
P200000486	C07D 403/04	2002, 1	P200000504	A61K 31/38	2002, 1
P200000486	C07D 403/06	2002, 1	P200000504	A61K 31/40	2002, 1
P200000486	C07D 403/12	2002, 1	P200000504	A61K 31/42	2002, 1
P200000486	C07D 407/12	2002, 1	P200000504	A61K 31/425	2002, 1
P200000486	C07D 409/12	2002, 1	P200000504	A61K 31/44	2002, 1
P200000486	C07D 409/14	2002, 1	P200000504	A61K 31/505	2002, 1
P200000486	C07D 413/04	2002, 1	P200000504	A61K 31/535	2002, 1
P200000486	C07D 417/10	2002, 1	P200000504	A61K 31/54	2002, 1
P200000487	A61K 38/17	2002, 1	P200000504	C07D 407/04	2002, 1
P200000487	C07K 14/47	2002, 1	P200000504	C07D 407/14	2002, 1
P200000487	C07K 16/18	2002, 1	P200000504	C07D 409/14	2002, 1
P200000487	C12N 15/12	2002, 1	P200000504	C07D 413/14	2002, 1
P200000487	C12N 5/10	2002, 1	P200000504	C07D 417/14	2002, 1
P200000487	C12Q 1/68	2002, 1	P200000505	H04B 1/10	2002, 1
P200000487	G01N 33/53	2002, 1	P200000506	A61K 31/506	2002, 2
P200000488	A61K 31/405	2002, 1	P200000506	C07D 233/26	2002, 2
P200000488	C07D 209/12	2002, 1	P200000507	H04L 12/56	2002, 1
P200000488	C07D 209/14	2002, 1	P200000507	H04L 29/06	2002, 1
P200000488	C07D 209/18	2002, 1	P200000508	C09J 161/00	2002, 1
P200000488	C07D 209/22	2002, 1	P200000509	A23G 3/30	2002, 1
P200000488	C07D 401/04	2002, 1	P200000510	A61K 38/17	2002, 1
P200000488	C07D 403/06	2002, 1	P200000510	A61K 48/00	2002, 1
P200000488	C07D 403/10	2002, 1	P200000510	C12N 5/00	2002, 1
P200000488	C07D 403/12	2002, 1	P200000514	A61K 31/502	2002, 1
P200000488	C07D 409/04	2002, 1	P200000514	C07D 487/04	2002, 1
P200000488	C07D 413/12	2002, 1	P200000515	H04L 9/22	2002, 1
P200000488	C07D 417/12	2002, 1	P200000516	G06F 17/30	2002, 1
P200000488	C07D 491/04	2002, 1	P200000516	H04L 29/06	2002, 1
P200000489	A61K 31/52	2002, 2	P200000517	H04L 1/00	2002, 1
P200000489	C07D 473/16	2002, 2	P200000517	H04L 1/20	2002, 1
P200000490	G01M 15/00	2002, 1	P200000518	G06F 17/30	2002, 1
P200000491	G06F 1/00	2002, 1	P200000518	H04L 29/06	2002, 1
P200000491	G07F 7/08	2002, 1	P200000519	A61K 31/155	2002, 1
P200000491	H04L 29/06	2002, 1	P200000519	A61K 31/38	2002, 1
P200000492	A61K 9/16	2002, 1	P200000519	C07C 257/14	2002, 1
P200000493	H02J 7/00	2002, 1	P200000519	C07C 323/58	2002, 1
P200000493	H04B 1/38	2002, 1	P200000519	C07D 333/24	2002, 1
P200000494	G01S 5/14	2002, 1	P200000520	H03M 13/03	2002, 1
P200000495	B65D 75/58	2002, 1	P200000520	H04L 5/12	2002, 1



Patenditaotluse number	Rahvusvahelise patendiklassifikatsiooni indeks(id)	Patendilehe number, kus avaldati patenditaotluse avaldamise teade
------------------------	--	---

P200000521	H04Q 11/04	2002, 1	P200000538	G01N 33/50	2002, 2
P200000521	H04Q 7/38	2002, 1	P200000539	A61F 2/02	2002, 1
P200000522	A61K 31/40	2002, 1	P200000539	A61K 9/50	2002, 1
P200000522	C07D 209/10	2002, 1	P200000539	B01J 13/02	2002, 1
P200000522	C07D 209/12	2002, 1	P200000539	B32B 5/16	2002, 1
P200000522	C07D 209/14	2002, 1	P200000540	C07K 1/02	2002, 1
P200000522	C07D 209/22	2002, 1	P200000540	C07K 1/06	2002, 1
P200000522	C07D 209/42	2002, 1	P200000540	C07K 5/083	2002, 1
P200000522	C07D 401/06	2002, 1	P200000540	C07K 5/107	2002, 1
P200000522	C07D 401/12	2002, 1	P200000541	H04Q 7/38	2002, 2
P200000522	C07D 403/04	2002, 1	P200000542	G06F 13/38	2002, 2
P200000522	C07D 403/06	2002, 1	P200000542	H04L 25/02	2002, 2
P200000522	C07D 405/04	2002, 1	P200000543	G11B 7/00	2002, 1
P200000522	C07D 405/12	2002, 1	P200000543	G11B 7/125	2002, 1
P200000522	C07D 409/04	2002, 1	P200000544	H04M 1/60	2002, 1
P200000522	C07D 417/06	2002, 1	P200000544	H04M 1/738	2002, 1
P200000522	C07D 417/10	2002, 1	P200000545	A61K 31/18	2002, 1
P200000523	A61K 6/08	2002, 1	P200000545	C07C 311/46	2002, 1
P200000523	A61L 27/00	2002, 1	P200000545	C07C 311/51	2002, 1
P200000524	H04Q 7/38	2002, 1	P200000545	C07C 311/58	2002, 1
P200000525	H03M 7/30	2002, 1	P200000545	C07C 311/60	2002, 1
P200000525	H04M 1/67	2002, 1	P200000545	C07C 317/34	2002, 1
P200000526	H04Q 7/22	2002, 2	P200000545	C07C 323/49	2002, 1
P200000526	H04Q 7/38	2002, 2	P200000545	C07D 211/46	2002, 1
P200000527	A61K 31/50	2002, 1	P200000545	C07D 211/96	2002, 1
P200000527	C07D 401/12	2002, 1	P200000545	C07D 213/42	2002, 1
P200000527	C07D 403/12	2002, 1	P200000545	C07D 295/22	2002, 1
P200000527	C07D 405/12	2002, 1	P200000545	C07D 333/20	2002, 1
P200000528	G21B 1/00	2002, 1	P200000546	A61K 9/12	2002, 1
P200000530	H03D 13/00	2002, 1	P200000546	A61M 11/00	2002, 1
P200000530	H03L 7/085	2002, 1	P200000546	A61M 15/00	2002, 1
P200000530	H03L 7/197	2002, 1	P200000547	A61J 1/03	2002, 1
P200000531	H04B 17/00	2002, 1	P200000547	A61M 15/00	2002, 1
P200000532	A61K 31/506	2002, 1	P200000547	B65D 75/36	2002, 1
P200000532	C07D 239/42	2002, 1	P200000548	H04Q 7/38	2002, 1
P200000532	C07D 239/46	2002, 1	P200000549	A61M 15/00	2002, 1
P200000532	C07D 239/48	2002, 1	P200000549	B05D 7/24	2002, 1
P200000532	C07D 239/50	2002, 1	P200000549	B65D 83/14	2002, 1
P200000532	C07D 401/12	2002, 1	P200000550	A01N 31/04	2002, 2
P200000533	C08G 63/48	2002, 1	P200000550	A01N 37/02	2002, 2
P200000533	C09D 167/08	2002, 1	P200000550	A61K 31/045	2002, 2
P200000534	B65D 83/14	2002, 2	P200000550	A61K 31/23	2002, 2
P200000534	B67D 1/04	2002, 2	P200000550	A61K 7/50	2002, 2
P200000534	B67D 5/54	2002, 2	P200000551	H04B 7/212	2002, 1
P200000535	A61K 31/53	2002, 2	P200000551	H04B 7/26	2002, 1
P200000535	C07D 251/42	2002, 2	P200000552	H03D 3/00	2002, 2
P200000535	C07D 251/50	2002, 2	P200000552	H04L 27/14	2002, 2
P200000535	C07D 251/52	2002, 2	P200000553	H03D 3/00	2002, 2
P200000535	C07D 251/66	2002, 2	P200000554	H03C 3/06	2002, 2
P200000535	C07D 251/70	2002, 2	P200000554	H03D 3/00	2002, 2
P200000535	C07D 403/12	2002, 2	P200000554	H03J 7/02	2002, 2
P200000536	A61K 39/08	2002, 2	P200000556	H03D 3/22	2002, 2
P200000538	A61K 38/17	2002, 2	P200000558	G11B 20/10	2002, 2
P200000538	C07K 14/47	2002, 2	P200000558	G11B 20/14	2002, 2
P200000538	C07K 16/18	2002, 2	P200000558	G11B 27/10	2002, 2
P200000538	C12N 15/12	2002, 2	P200000558	G11B 27/19	2002, 2
P200000538	C12N 5/10	2002, 2	P200000558	G11B 27/30	2002, 2

Patenditaotluse number	Rahvusvahelise patendiklassifikatsiooni indeks(id)	Patendilehe number, kus avaldati patenditaotluse avaldamise teade
------------------------	--	---

P200000558	G11B 7/007	2002, 2	P200000583	C07D 295/185	2002, 1
P200000560	G11B 7/007	2002, 2	P200000583	C07D 333/56	2002, 1
P200000560	G11B 7/013	2002, 2	P200000584	A61K 31/7056	2002, 2
P200000561	H04Q 7/20	2002, 1	P200000584	C07H 19/052	2002, 2
P200000562	H04M 3/527	2002, 1	P200000585	A61K 31/7056	2002, 2
P200000563	C08G 8/04	2002, 1	P200000585	C07H 19/052	2002, 2
P200000564	H04Q 7/32	2002, 1	P200000586	A61K 38/06	2002, 1
P200000564	H04Q 7/38	2002, 1	P200000586	C07K 5/023	2002, 1
P200000565	H04M 3/424	2002, 1	P200000587	A61K 31/7048	2002, 2
P200000565	H04M 3/487	2002, 1	P200000587	C07H 17/08	2002, 2
P200000566	H04B 7/26	2002, 1	P200000588	B01J 20/34	2002, 2
P200000566	H04L 12/56	2002, 1	P200000588	B01J 38/60	2002, 2
P200000566	H04Q 7/38	2002, 1	P200000589	A61K 31/535	2002, 2
P200000567	H04B 1/30	2002, 1	P200000589	A61K 47/36	2002, 2
P200000568	C07D 307/20	2002, 1	P200000589	A61K 9/20	2002, 2
P200000569	A61K 31/435	2002, 2	P200000589	A61K 9/48	2002, 2
P200000569	C07D 401/06	2002, 2	P200000590	B05C 1/12	2002, 2
P200000569	C07D 407/14	2002, 2	P200000590	B05C 1/16	2002, 2
P200000570	H04R 1/22	2002, 1	P200000592	A61F 13/02	2002, 2
P200000571	F16L 33/00	2002, 1	P200000592	A61K 38/39	2002, 2
P200000571	F16L 33/18	2002, 1	P200000592	A61K 7/00	2002, 2
P200000571	F16L 33/22	2002, 1	P200000592	A61K 9/08	2002, 2
P200000572	F16B 2/22	2002, 2	P200000592	A61K 9/12	2002, 2
P200000572	F16B 21/07	2002, 2	P200000592	A61K 9/14	2002, 2
P200000573	A61K 31/405	2002, 2	P200000592	A61L 15/32	2002, 2
P200000573	C07D 209/10	2002, 2	P200000592	A61L 24/00	2002, 2
P200000573	C07D 417/06	2002, 2	P200000592	C07K 1/36	2002, 2
P200000574	A61K 49/00	2002, 5	P200000592	C07K 14/78	2002, 2
P200000574	A61K 51/08	2002, 5	P200000595	A61K 9/16	2002, 2
P200000574	C07K 7/56	2002, 5	P200000595	B05B 7/32	2002, 2
P200000574	C07K 7/64	2002, 5	P200000596	A61K 31/38	2002, 3
P200000575	H04B 7/26	2002, 2	P200000597	C07D 209/88	2002, 2
P200000575	H04J 3/06	2002, 2	P200000598	A61K 31/40	2002, 2
P200000576	G06F 17/30	2002, 2	P200000598	C07D 209/34	2002, 2
P200000576	G06F 17/60	2002, 2	P200000598	C07D 401/12	2002, 2
P200000577	G06F 1/00	2002, 2	P200000598	C07D 403/12	2002, 2
P200000577	H04L 29/06	2002, 2	P200000598	C07D 413/12	2002, 2
P200000577	H04L 9/32	2002, 2	P200000599	H04M 3/428	2002, 2
P200000578	H03F 1/32	2002, 2	P200000599	H04M 3/46	2002, 2
P200000578	H03F 3/217	2002, 2	P200000599	H04Q 3/00	2002, 2
P200000579	G06F 17/30	2002, 2	P200000599	H04Q 3/64	2002, 2
P200000579	G06F 17/60	2002, 2	P200000600	E05D 11/10	2002, 2
P200000580	C07C 253/00	2002, 1	P200000600	E05F 1/08	2002, 2
P200000580	C07C 255/40	2002, 1	P200000600	H04M 1/02	2002, 2
P200000580	C07D 261/08	2002, 1	P200000601	A61K 31/455	2002, 2
P200000581	A61K 31/40	2002, 1	P200000601	A61K 31/7084	2002, 2
P200000582	H01P 1/213	2002, 1	P200000602	G06K 19/02	2002, 2
P200000582	H04B 1/44	2002, 1	P200000602	G06K 19/077	2002, 2
P200000583	A61K 31/13	2002, 1	P200000603	A61K 31/195	2002, 2
P200000583	A61K 31/40	2002, 1	P200000603	A61K 31/22	2002, 2
P200000583	A61K 31/41	2002, 1	P200000603	A61K 31/225	2002, 2
P200000583	A61K 31/535	2002, 1	P200000603	C07C 323/59	2002, 2
P200000583	C07C 217/52	2002, 1	P200000604	G06T 15/00	2002, 2
P200000583	C07D 207/04	2002, 1	P200000605	C12N 7/02	2002, 2
P200000583	C07D 207/24	2002, 1	P200000605	G01N 33/569	2002, 2
P200000583	C07D 227/04	2002, 1	P200000606	H04Q 7/38	2002, 2
P200000583	C07D 295/096	2002, 1	P200000607	B63B 43/10	2002, 2

Patenditaotluse number	Rahvusvahelise patendiklassifikatsiooni indeks(id)	Patendilehe number, kus avaldati patenditaotluse avaldamise teade
------------------------	--	---

P200000607	B63B 43/12	2002, 2	P200000627	C12N 15/85	2002, 1
P200000609	H03D 7/16	2002, 1	P200000627	C12Q 1/68	2002, 1
P200000609	H04B 1/30	2002, 1	P200000631	C07K 14/51	2002, 1
P200000610	A61K 31/435	2002, 2	P200000631	C12N 15/00	2002, 1
P200000610	C07D 213/56	2002, 2	P200000631	C12N 15/18	2002, 1
P200000610	C07D 213/73	2002, 2	P200000631	G01N 33/53	2002, 1
P200000610	C07D 213/74	2002, 2	P200000632	H04B 7/02	2002, 1
P200000610	C07D 213/75	2002, 2	P200000632	H04L 1/02	2002, 1
P200000610	C07D 401/06	2002, 2	P200000633	H04M 15/30	2002, 2
P200000611	C07K 7/56	2002, 2	P200000634	F16L 11/12	2002, 2
P200000612	C10L 1/00	2002, 2	P200000634	F16L 9/12	2002, 2
P200000612	G01N 33/28	2002, 2	P200000634	F16L 9/18	2002, 2
P200000613	A61K 31/47	2002, 2	P200000635	H01Q 1/00	2002, 2
P200000613	C07D 215/56	2002, 2	P200000635	H04B 1/18	2002, 2
P200000614	A61K 47/48	2002, 2	P200000636	H04M 3/42	2002, 2
P200000615	G06F 1/00	2002, 2	P200000636	H04Q 11/04	2002, 2
P200000615	H04B 10/28	2002, 2	P200000637	H04L 29/06	2002, 2
P200000616	A61K 31/50	2002, 3	P200000638	A61K 31/495	2002, 2
P200000616	A61K 47/36	2002, 3	P200000638	C07D 401/10	2002, 2
P200000616	A61K 9/16	2002, 3	P200000639	H04N 7/16	2002, 2
P200000616	A61K 9/20	2002, 3	P200000640	A61K 31/40	2002, 2
P200000616	A61K 9/28	2002, 3	P200000640	A61K 31/435	2002, 2
P200000616	A61K 9/48	2002, 3	P200000641	H04M 15/30	2002, 2
P200000617	A61K 31/50	2002, 3	P200000641	H04Q 7/38	2002, 2
P200000617	A61K 9/00	2002, 3	P200000642	A61K 39/395	2002, 2
P200000617	A61K 9/20	2002, 3	P200000642	A61K 47/48	2002, 2
P200000618	G12B 17/02	2002, 2	P200000642	A61K 51/10	2002, 2
P200000618	H05K 9/00	2002, 2	P200000642	C07K 16/40	2002, 2
P200000619	C07K 5/06	2002, 3	P200000642	C07K 16/46	2002, 2
P200000620	A61K 31/435	2002, 2	P200000642	C07K 19/00	2002, 2
P200000620	C07D 213/73	2002, 2	P200000642	C12N 15/13	2002, 2
P200000620	C07D 213/74	2002, 2	P200000642	C12N 15/62	2002, 2
P200000620	C07D 213/75	2002, 2	P200000642	C12N 15/85	2002, 2
P200000620	C07D 401/06	2002, 2	P200000642	C12N 5/10	2002, 2
P200000620	C07D 405/06	2002, 2	P200000642	G01N 33/574	2002, 2
P200000620	C07D 409/06	2002, 2	P200000642	G01N 33/577	2002, 2
P200000620	C07D 417/06	2002, 2	P200000643	A61K 39/395	2002, 2
P200000620	C07F 1/02	2002, 2	P200000643	A61K 47/48	2002, 2
P200000621	A61K 31/40	2002, 3	P200000643	C07K 16/00	2002, 2
P200000621	A61K 31/42	2002, 3	P200000643	C07K 16/28	2002, 2
P200000621	A61K 38/05	2002, 3	P200000643	C07K 16/34	2002, 2
P200000621	C07D 207/27	2002, 3	P200000643	C07K 19/00	2002, 2
P200000621	C07D 261/18	2002, 3	P200000643	C12N 15/12	2002, 2
P200000621	C07D 413/12	2002, 3	P200000643	C12N 15/13	2002, 2
P200000621	C07K 5/027	2002, 3	P200000643	C12N 15/62	2002, 2
P200000622	H04L 25/03	2002, 1	P200000643	C12N 15/63	2002, 2
P200000622	H04L 27/00	2002, 1	P200000643	C12N 5/10	2002, 2
P200000622	H04L 27/20	2002, 1	P200000644	A61K 38/05	2002, 2
P200000622	H04L 27/36	2002, 1	P200000644	C07D 211/14	2002, 2
P200000623	E05D 13/00	2002, 1	P200000644	C07D 265/28	2002, 2
P200000623	E05F 5/06	2002, 1	P200000646	A61K 31/7064	2002, 2
P200000624	E05D 15/06	2002, 1	P200000646	A61K 47/02	2002, 2
P200000625	A61K 9/00	2002, 1	P200000647	A61K 31/4184	2002, 3
P200000626	A61K 31/435	2002, 2	P200000647	A61K 31/423	2002, 3
P200000626	C07D 471/04	2002, 2	P200000647	C07D 405/04	2002, 3
P200000627	C12N 15/10	2002, 1	P200000647	C07D 413/00	2002, 3
P200000627	C12N 15/11	2002, 1	P200000647	C07D 413/04	2002, 3

Patenditaotluse number	Rahvusvahelise patendiklassifikatsiooni indeks(id)	Patendilehe number, kus avaldati patenditaotluse avaldamise teade
------------------------	--	---

P200000647	C07D 413/14	2002, 3	P200000675	H04B 1/48	2002, 2
P200000648	H04Q 7/38	2002, 2	P200000676	H03H 7/38	2002, 2
P200000649	H04L 12/56	2002, 2	P200000676	H04B 1/04	2002, 2
P200000650	A61K 9/46	2002, 2	P200000676	H04B 1/40	2002, 2
P200000651	A61K 31/495	2002, 2	P200000676	H04B 1/48	2002, 2
P200000651	C07D 405/14	2002, 2	P200000677	G10L 21/02	2002, 2
P200000652	A61K 31/40	2002, 2	P200000677	H04B 15/00	2002, 2
P200000652	A61K 31/565	2002, 2	P200000678	G10L 21/02	2002, 2
P200000653	A61K 31/34	2002, 2	P200000678	H04B 15/00	2002, 2
P200000653	A61K 31/38	2002, 2	P200000679	F22B 31/00	2002, 2
P200000653	C07D 209/60	2002, 2	P200000679	F23C 10/04	2002, 2
P200000653	C07D 307/92	2002, 2	P200000680	A61K 9/16	2002, 5
P200000653	C07D 333/74	2002, 2	P200000680	A61K 9/54	2002, 5
P200000654	A61K 31/225	2002, 2	P200000680	A61K 9/62	2002, 5
P200000654	A61K 38/13	2002, 2	P200000681	H04Q 7/38	2002, 2
P200000654	A61P 37/06	2002, 2	P200000682	H04Q 7/32	2002, 1
P200000655	E06B 5/16	2002, 2	P200000683	H03K 23/58	2002, 2
P200000656	H04Q 7/32	2002, 2	P200000683	H03K 3/012	2002, 2
P200000657	A61K 31/495	2002, 2	P200000684	H04B 1/713	2002, 2
P200000657	C07D 249/12	2002, 2	P200000684	H04B 7/26	2002, 2
P200000657	C07D 405/14	2002, 2	P200000685	A61K 31/445	2002, 2
P200000658	A61K 39/395	2002, 2	P200000685	A61K 38/00	2002, 2
P200000658	C07K 16/28	2002, 2	P200000685	A61K 39/00	2002, 2
P200000658	C12N 15/13	2002, 2	P200000685	C12N 15/00	2002, 2
P200000658	C12N 15/62	2002, 2	P200000686	A61K 39/106	2002, 2
P200000660	A61K 31/4164	2002, 2	P200000686	A61K 39/108	2002, 2
P200000660	C07D 233/54	2002, 2	P200000686	C07K 14/245	2002, 2
P200000660	C07K 5/06	2002, 2	P200000686	C07K 14/28	2002, 2
P200000660	C07K 5/08	2002, 2	P200000686	C07K 14/435	2002, 2
P200000661	G11C 19/00	2002, 2	P200000686	C12N 15/31	2002, 2
P200000662	B01J 20/34	2002, 2	P200000686	C12N 15/54	2002, 2
P200000663	H04L 12/56	2002, 2	P200000686	C12N 15/74	2002, 2
P200000664	A61K 31/435	2002, 2	P200000686	C12N 9/10	2002, 2
P200000664	C07D 471/04	2002, 2	P200000687	B32B 15/08	2002, 2
P200000665	G07F 17/00	2002, 2	P200000687	B32B 7/02	2002, 2
P200000665	G07F 17/14	2002, 2	P200000687	B63B 3/68	2002, 2
P200000666	A01G 9/00	2002, 2	P200000688	G11B 20/00	2002, 2
P200000667	B42D 15/10	2002, 2	P200000689	H02B 1/40	2002, 2
P200000667	G03H 1/26	2002, 2	P200000689	H02G 3/12	2002, 2
P200000668	C05B 19/00	2002, 2	P200000690	H02J 7/00	2002, 2
P200000669	H01Q 1/24	2002, 2	P200000691	A61K 31/165	2002, 2
P200000670	H02J 7/14	2002, 3	P200000691	C07C 317/40	2002, 2
P200000670	H02K 7/00	2002, 3	P200000691	C07C 317/44	2002, 2
P200000670	H04B 1/38	2002, 3	P200000691	C07C 323/65	2002, 2
P200000670	H04M 1/723	2002, 3	P200000691	C07D 213/89	2002, 2
P200000671	A61K 31/197	2002, 2	P200000691	C07D 295/08	2002, 2
P200000671	A61K 47/18	2002, 2	P200000692	H03G 3/30	2002, 2
P200000671	A61K 9/16	2002, 2	P200000692	H03M 3/02	2002, 2
P200000672	H04J 11/00	2002, 2	P200000693	A61K 9/16	2002, 2
P200000672	H04L 1/08	2002, 2	P200000694	A61K 38/21	2002, 3
P200000673	H03L 7/099	2002, 2	P200000695	B01J 19/00	2002, 2
P200000673	H03L 7/10	2002, 2	P200000695	C08G 69/28	2002, 2
P200000673	H03L 7/183	2002, 2	P200000695	C08G 69/32	2002, 2
P200000673	H04B 1/40	2002, 2	P200000696	C08G 69/28	2002, 2
P200000674	C07D 221/26	2002, 2	P200000697	C07K 14/725	2002, 3
P200000675	H01P 1/15	2002, 2	P200000697	C07K 14/82	2002, 3
P200000675	H03J 5/24	2002, 2	P200000697	C07K 19/00	2002, 3

Patenditaotluse number	Rahvusvahelise patendiklassifikatsiooni indeks(id)	Patendilehe number, kus avaldati patenditaotluse avaldamise teade
------------------------	--	---

P200000697	C12N 15/12	2002, 3	P200000723	A61K 31/47	2002, 2
P200000698	A61K 31/40	2002, 3	P200000723	A61K 31/55	2002, 2
P200000698	C07D 207/16	2002, 3	P200000723	C07D 209/30	2002, 2
P200000699	H03D 7/16	2002, 2	P200000723	C07D 209/34	2002, 2
P200000700	G06F 19/00	2002, 2	P200000723	C07D 401/12	2002, 2
P200000700	G06T 5/00	2002, 2	P200000723	C07D 403/12	2002, 2
P200000700	G07F 7/08	2002, 2	P200000723	C07D 417/12	2002, 2
P200000700	H04Q 7/32	2002, 2	P200000724	H04B 1/713	2002, 2
P200000701	H04L 9/32	2002, 2	P200000724	H04L 5/02	2002, 2
P200000702	G01S 5/14	2002, 2	P200000725	A61K 31/00	2002, 3
P200000702	H04Q 7/22	2002, 2	P200000725	C07C 271/28	2002, 3
P200000703	B63B 1/10	2002, 2	P200000725	C07C 309/29	2002, 3
P200000703	B63B 1/24	2002, 2	P200000725	C07C 309/63	2002, 3
P200000703	B63B 39/06	2002, 2	P200000725	C07C 311/08	2002, 3
P200000704	H04B 7/005	2002, 2	P200000725	C07C 323/18	2002, 3
P200000704	H04L 25/02	2002, 2	P200000725	C07C 533/132	2002, 3
P200000705	G06F 3/033	2002, 2	P200000725	C07C 69/612	2002, 3
P200000706	A61K 31/505	2002, 3	P200000726	H04Q 7/32	2002, 2
P200000706	C07D 471/04	2002, 3	P200000727	A61K 31/7048	2002, 2
P200000706	C07D 487/04	2002, 3	P200000727	A61K 9/06	2002, 2
P200000707	A61K 31/42	2002, 2	P200000727	A61P 17/10	2002, 2
P200000707	A61K 31/435	2002, 2	P200000729	A61K 31/22	2002, 3
P200000707	C07D 413/12	2002, 2	P200000729	A61K 31/35	2002, 3
P200000707	C07D 413/14	2002, 2	P200000729	A61K 35/78	2002, 3
P200000707	C07D 417/12	2002, 2	P200000729	A61P 25/00	2002, 3
P200000707	C07D 417/14	2002, 2	P200000730	H04B 1/707	2002, 3
P200000707	C07D 451/02	2002, 2	P200000730	H04B 7/26	2002, 3
P200000707	C07D 487/08	2002, 2	P200000731	H04Q 7/38	2002, 3
P200000707	C07F 9/6558	2002, 2	P200000732	A61K 31/205	2002, 3
P200000708	H03L 7/08	2002, 2	P200000732	A61K 35/72	2002, 3
P200000708	H03L 7/18	2002, 2	P200000732	A61P 9/10	2002, 3
P200000709	H04B 1/16	2002, 2	P200000733	A61K 31/47	2002, 3
P200000709	H04B 1/26	2002, 2	P200000733	C07D 401/04	2002, 3
P200000710	A61B 17/14	2002, 2	P200000733	C07D 401/14	2002, 3
P200000711	G06F 17/30	2002, 2	P200000734	H04M 19/04	2002, 3
P200000712	A61M 5/28	2002, 2	P200000734	H04Q 7/32	2002, 3
P200000713	A23C 9/127	2002, 2	P200000735	E02F 9/28	2002, 3
P200000713	A23C 9/13	2002, 2	P200000736	B65G 1/137	2002, 3
P200000713	A61P 19/10	2002, 2	P200000736	G06F 19/00	2002, 3
P200000714	F25B 29/00	2002, 4	P200000736	H04B 1/59	2002, 3
P200000715	E01B 9/60	2002, 4	P200000737	H04Q 7/36	2002, 3
P200000715	E01B 9/62	2002, 4	P200000738	H04Q 7/22	2002, 1
P200000716	A61K 31/197	2002, 2	P200000738	H04Q 7/32	2002, 1
P200000716	C07C 323/58	2002, 2	P200000739	B60N 3/14	2002, 2
P200000718	B27B 25/10	2002, 2	P200000739	H01R 24/04	2002, 2
P200000718	B27B 29/08	2002, 2	P200000740	A61K 31/57	2002, 2
P200000719	B01D 46/24	2002, 2	P200000741	A61K 31/35	2002, 2
P200000719	B01D 53/04	2002, 2	P200000741	A61K 35/78	2002, 2
P200000720	A61K 31/19	2002, 2	P200000741	A61P 19/10	2002, 2
P200000720	C07C 309/66	2002, 2	P200000742	A61K 31/00	2002, 2
P200000721	A61M 15/00	2002, 2	P200000743	A61K 31/535	2002, 5
P200000722	G06F 17/00	2002, 2	P200000743	C07D 265/18	2002, 5
P200000722	G06F 17/60	2002, 2	P200000744	A61K 31/19	2002, 2
P200000723	A61K 31/40	2002, 2	P200000744	A61K 31/24	2002, 2
P200000723	A61K 31/41	2002, 2	P200000744	A61K 31/34	2002, 2
P200000723	A61K 31/425	2002, 2	P200000744	A61K 31/41	2002, 2
P200000723	A61K 31/435	2002, 2	P200000744	A61K 31/435	2002, 2

Patenditaotluse number	Rahvusvahelise patendiklassifikatsiooni indeks(id)	Patendilehe number, kus avaldati patenditaotluse avaldamise teade
------------------------	--	---

P200000744	C07C 215/30	2002, 2	P200000768	C07H 15/04	2002, 2
P200000744	C07C 217/16	2002, 2	P200000768	C07H 19/167	2002, 2
P200000744	C07C 255/59	2002, 2	P200000769	A61M 15/00	2002, 3
P200000744	C07D 213/79	2002, 2	P200000770	A61K 31/47	2002, 2
P200000744	C07D 213/80	2002, 2	P200000771	B01J 2/00	2002, 3
P200000744	C07D 257/04	2002, 2	P200000771	C05B 19/00	2002, 3
P200000744	C07D 307/79	2002, 2	P200000771	C05C 3/00	2002, 3
P200000745	A61K 31/4365	2002, 2	P200000771	C05C 9/00	2002, 3
P200000745	C07D 495/04	2002, 2	P200000771	C05D 1/02	2002, 3
P200000746	H04B 1/707	2002, 2	P200000771	C05G 5/00	2002, 3
P200000746	H04B 17/00	2002, 2	P200000772	H04B 7/00	2002, 3
P200000747	B05C 5/02	2002, 2	P200000773	B65C 9/18	2002, 2
P200000747	B05C 9/06	2002, 2	P200000774	H04M 1/02	2002, 2
P200000747	B32B 7/14	2002, 2	P200000774	H04M 1/72	2002, 2
P200000747	C09J 5/04	2002, 2	P200000775	A61K 31/00	2002, 2
P200000748	G09D 3/08	2002, 1	P200000776	B28B 1/52	2002, 2
P200000749	C08J 9/08	2002, 2	P200000776	C04B 14/48	2002, 2
P200000749	C09J 5/04	2002, 2	P200000776	E04F 21/20	2002, 2
P200000749	C09J 5/08	2002, 2	P200000776	E04F 21/24	2002, 2
P200000750	H04M 1/2745	2002, 2	P200000777	H04B 1/707	2002, 2
P200000750	H04M 1/723	2002, 2	P200000778	A61K 31/445	2002, 2
P200000750	H04Q 7/38	2002, 2	P200000778	C07D 401/12	2002, 2
P200000751	G01S 5/14	2002, 2	P200000778	C07D 407/12	2002, 2
P200000752	A61K 31/7042	2002, 2	P200000778	C07D 409/12	2002, 2
P200000752	C07H 15/203	2002, 2	P200000778	C07D 411/12	2002, 2
P200000753	B01J 2/16	2002, 2	P200000778	C07D 413/12	2002, 2
P200000753	C05C 13/00	2002, 2	P200000778	C07D 417/12	2002, 2
P200000753	C05C 3/00	2002, 2	P200000779	G06F 17/30	2002, 2
P200000753	C05C 9/00	2002, 2	P200000779	H04L 12/16	2002, 2
P200000753	C05G 5/00	2002, 2	P200000779	H04M 3/42	2002, 2
P200000754	A01N 43/78	2002, 2	P200000779	H04N 7/173	2002, 2
P200000754	A01N 43/80	2002, 2	P200000780	B65H 45/101	2002, 2
P200000755	A61K 31/50	2002, 2	P200000781	H04B 7/26	2002, 2
P200000756	A61K 45/06	2002, 2	P200000781	H04L 27/233	2002, 2
P200000756	A61P 37/00	2002, 2	P200000782	H04B 7/005	2002, 2
P200000757	H04J 3/06	2002, 2	P200000782	H04L 25/02	2002, 2
P200000758	H04M 3/54	2002, 2	P200000784	A61K 31/7076	2002, 2
P200000758	H04Q 7/38	2002, 2	P200000784	C07H 19/16	2002, 2
P200000759	A61K 31/135	2002, 2	P200000785	A01K 11/00	2002, 3
P200000759	A61K 31/46	2002, 2	P200000786	B29C 44/46	2002, 3
P200000759	A61K 9/12	2002, 2	P200000786	C08K 9/04	2002, 3
P200000760	A61L 27/00	2002, 2	P200000786	C08L 75/04	2002, 3
P200000760	C08G 18/42	2002, 2	P200000786	C09C 1/02	2002, 3
P200000761	E06B 9/174	2002, 2	P200000786	C09C 3/08	2002, 3
P200000761	E06B 9/50	2002, 2	P200000786	C09D 17/00	2002, 3
P200000762	H04L 1/00	2002, 2	P200000787	H04M 1/00	2002, 3
P200000763	G01N 33/68	2002, 3	P200000788	A61K 9/58	2002, 2
P200000763	G01N 33/74	2002, 3	P200000788	C08G 77/46	2002, 2
P200000764	A61K 31/70	2002, 2	P200000788	C08L 83/12	2002, 2
P200000764	C07H 15/04	2002, 2	P200000789	A61K 31/12	2002, 3
P200000764	C07H 19/167	2002, 2	P200000789	C07C 317/24	2002, 3
P200000765	E06B 9/58	2002, 3	P200000790	A61K 38/17	2002, 2
P200000766	A61K 31/415	2002, 3	P200000790	A61K 48/00	2002, 2
P200000766	A61K 31/505	2002, 3	P200000790	C07K 14/47	2002, 2
P200000767	A61K 31/5025	2002, 3	P200000790	C07K 14/475	2002, 2
P200000767	C07D 487/04	2002, 3	P200000790	C12N 15/79	2002, 2
P200000768	A61K 31/70	2002, 2	P200000791	A61K 31/66	2002, 1

Patenditaotluse number	Rahvusvahelise patendiklassifikatsiooni indeks(id)	Patendilehe number, kus avaldati patenditaotluse avaldamise teade
------------------------	--	---

P200000791	A61P 37/02	2002, 1	P200100007	C07D 215/56	2002, 3
P200000791	C07C 237/00	2002, 1	P200100008	A61K 38/18	2002, 3
P200000791	C07F 9/09	2002, 1	P200100008	A61K 48/00	2002, 3
P200000792	G08B 5/00	2002, 1	P200100008	C07K 14/475	2002, 3
P200000792	H01H 13/702	2002, 1	P200100008	C07K 16/22	2002, 3
P200000792	H04M 1/247	2002, 1	P200100008	C12N 15/12	2002, 3
P200000792	H04M 1/723	2002, 1	P200100008	C12Q 1/68	2002, 3
P200000793	H01R 13/66	2002, 3	P200100008	G01N 33/50	2002, 3
P200000793	H01R 29/00	2002, 3	P200100008	G01N 33/53	2002, 3
P200000794	A61K 41/00	2002, 3	P200100008	G01N 33/68	2002, 3
P200000795	G06F 17/30	2002, 3	P200100009	A61K 31/415	2002, 3
P200000796	A61K 9/50	2002, 3	P200100009	C07D235/14	2002, 3
P200000797	A61K 47/48	2002, 3	P200100010	A61K 31/47	2002, 3
P200000798	A61K 31/4402	2002, 3	P200100010	C07D 215/18	2002, 3
P200000798	C07D213/02	2002, 3	P200100010	C07D 215/22	2002, 3
P200000800	G01R 1/30	2002, 3	P200100010	C07D 215/56	2002, 3
P200000800	G01R 11/00	2002, 3	P200100011	G01K 1/16	2002, 3
P200000800	G01R 11/02	2002, 3	P200100011	G02F 1/133	2002, 3
P200000800	G01R 11/04	2002, 3	P200100012	F42B 3/08	2002, 3
P200000800	G01R 11/32	2002, 3	P200100012	F42B 33/06	2002, 3
P200000800	G01R 21/133	2002, 3	P200100013	G02F 1/133	2002, 3
P200000800	G01R 22/00	2002, 3	P200100014	A61K 31/425	2002, 3
P200000801	H02B 1/32	2002, 2	P200100014	A61K 31/445	2002, 3
P200000802	A61K 47/48	2002, 3	P200100014	A61K 31/495	2002, 3
P200000802	A61K 49/00	2002, 3	P200100014	A61K 31/535	2002, 3
P200000802	C07K 16/18	2002, 3	P200100014	A61K 31/55	2002, 3
P200000802	C12N 15/13	2002, 3	P200100014	A61P 25/24	2002, 3
P200000805	B05D 1/34	2002, 2	P200100015	H04B 1/00	2002, 3
P200000805	C09J 5/04	2002, 2	P200100016	C02F 11/14	2002, 3
P200100001	B66F 9/00	2002, 3	P200100017	C07C 239/10	2002, 3
P200100002	A61K 31/38	2002, 3	P200100018	C10L 1/14	2002, 3
P200100002	C07C 323/18	2002, 3	P200100018	C10L 1/18	2002, 3
P200100002	C07D 337/08	2002, 3	P200100018	C10L 10/00	2002, 3
P200100002	C07D 409/10	2002, 3	P200100019	F01K 23/10	2002, 3
P200100002	C07D 409/12	2002, 3	P200100020	A61K 38/17	2002, 3
P200100002	C07D 487/08	2002, 3	P200100020	A61K 48/00	2002, 3
P200100002	C07F 9/6553	2002, 3	P200100020	C12N 15/12	2002, 3
P200100002	C07K 5/06	2002, 3	P200100021	A47C 7/18	2002, 3
P200100003	E02F 9/28	2002, 3	P200100022	A61K 31/4184	2002, 3
P200100004	H04B 1/10	2002, 3	P200100022	A61P 11/06	2002, 3
P200100004	H04B 1/713	2002, 3	P200100022	A61P 29/00	2002, 3
P200100004	H04B 17/00	2002, 3	P200100022	A61P 9/00	2002, 3
P200100005	F16L 33/02	2002, 4	P200100022	C07D 235/28	2002, 3
P200100006	A61K 31/4164	2002, 3	P200100023	G06F 17/60	2002, 2
P200100006	A61K 31/505	2002, 3	P200100024	B27K 3/44	2002, 3
P200100006	C07C 313/00	2002, 3	P200100024	B27K 3/50	2002, 3
P200100006	C07D 211/72	2002, 3	P200100025	A61K 31/66	2002, 3
P200100006	C07D 215/16	2002, 3	P200100026	A61K 31/42	2002, 3
P200100006	C07D 233/28	2002, 3	P200100026	A61K 31/44	2002, 3
P200100006	C07D 239/72	2002, 3	P200100026	A61K 31/495	2002, 3
P200100006	C07D 249/08	2002, 3	P200100026	A61K 31/535	2002, 3
P200100006	C07D 261/04	2002, 3	P200100027	A01N 57/18	2002, 3
P200100006	C07D 413/00	2002, 3	P200100027	A61K 31/66	2002, 3
P200100006	C07D 471/02	2002, 3	P200100027	C07F 9/38	2002, 3
P200100007	A61K 31/47	2002, 3	P200100027	C07F 9/572	2002, 3
P200100007	C07D 215/22	2002, 3	P200100027	C07F 9/59	2002, 3
P200100007	C07D 215/36	2002, 3	P200100027	C07F 9/655	2002, 3

Patenditaotluse number	Rahvusvahelise patendiklassifikatsiooni indeks(id)	Patendilehe number, kus avaldati patenditaotluse avaldamise teade
------------------------	--	---

P200100028	B63B 1/22	2002, 3	P200100043	C07D 401/04	2002, 3
P200100029	B67C 3/32	2002, 3	P200100043	C07D 413/04	2002, 3
P200100029	B67D 1/08	2002, 3	P200100043	C07D 413/14	2002, 3
P200100030	A61K 31/225	2002, 3	P200100043	C07D 471/14	2002, 3
P200100030	A61K 31/28	2002, 3	P200100044	A61K 31/44	2002, 3
P200100030	A61K 9/16	2002, 3	P200100044	C07D 235/24	2002, 3
P200100030	A61K 9/50	2002, 3	P200100044	C07D 401/04	2002, 3
P200100030	A61P 1/00	2002, 3	P200100044	C07D 401/14	2002, 3
P200100030	A61P 17/00	2002, 3	P200100044	C07D 413/04	2002, 3
P200100030	A61P 17/06	2002, 3	P200100044	C07D 413/14	2002, 3
P200100031	H04M 1/60	2002, 3	P200100044	C07D 417/04	2002, 3
P200100031	H04M 9/08	2002, 3	P200100044	C07D 417/14	2002, 3
P200100032	A61K 31/4995	2002, 3	P200100044	C07D 471/04	2002, 3
P200100032	A61K 31/551	2002, 3	P200100046	A61K 45/06	2002, 3
P200100032	C07D 471/08	2002, 3	P200100047	A43C 15/08	2002, 3
P200100032	C07D 471/18	2002, 3	P200100048	A61K 31/445	2002, 3
P200100032	C07D 498/18	2002, 3	P200100048	C07D 211/34	2002, 3
P200100033	A61K 9/16	2002, 3	P200100049	A61K 31/435	2002, 3
P200100033	A61K 9/54	2002, 3	P200100049	C07D 217/22	2002, 3
P200100033	A61K 9/62	2002, 3	P200100049	C07D 401/12	2002, 3
P200100034	F16C 11/06	2002, 3	P200100049	C07D 403/12	2002, 3
P200100035	H04L 1/12	2002, 3	P200100051	A61K 31/445	2002, 3
P200100035	H04L 1/18	2002, 3	P200100052	A61K 31/22	2002, 3
P200100035	H04Q 7/22	2002, 3	P200100052	A61K 35/78	2002, 3
P200100037	A61K 31/10	2002, 3	P200100053	A61K 31/565	2002, 3
P200100037	A61K 31/133	2002, 3	P200100054	A61K 31/4439	2002, 3
P200100037	A61K 31/165	2002, 3	P200100054	C07D 401/12	2002, 3
P200100037	A61K 31/341	2002, 3	P200100055	H04Q 7/22	2002, 3
P200100037	A61K 31/381	2002, 3	P200100056	B65G 17/36	2002, 3
P200100037	A61K 31/4402	2002, 3	P200100059	C25D 21/12	2002, 5
P200100037	C07C 217/18	2002, 3	P200100060	C07D 455/02	2002, 3
P200100037	C07C 317/18	2002, 3	P200100061	A61K 31/40	2002, 3
P200100037	C07C 317/28	2002, 3	P200100061	A61K 31/41	2002, 3
P200100037	C07C 317/44	2002, 3	P200100061	A61K 31/42	2002, 3
P200100037	C07C 323/12	2002, 3	P200100061	A61K 31/445	2002, 3
P200100037	C07C 323/25	2002, 3	P200100062	A61K 31/40	2002, 3
P200100037	C07C 323/60	2002, 3	P200100062	C07D 209/60	2002, 3
P200100037	C07C 327/28	2002, 3	P200100063	A61K 31/34	2002, 3
P200100037	C07D 213/32	2002, 3	P200100063	A61K 31/38	2002, 3
P200100037	C07D 307/38	2002, 3	P200100063	C07C 311/21	2002, 3
P200100037	C07D 333/18	2002, 3	P200100063	C07D 209/88	2002, 3
P200100038	A61K 31/665	2002, 3	P200100063	C07D 307/91	2002, 3
P200100038	C07F 9/655	2002, 3	P200100063	C07D 307/93	2002, 3
P200100039	A61K 31/502	2002, 3	P200100063	C07D 333/76	2002, 3
P200100039	C07D 237/30	2002, 3	P200100063	C07D 405/04	2002, 3
P200100039	C07D 237/32	2002, 3	P200100064	A47B 1/00	2002, 3
P200100039	C07D 237/34	2002, 3	P200100064	A47C 1/00	2002, 3
P200100039	C07D 401/06	2002, 3	P200100065	A61K 31/40	2002, 3
P200100039	C07D 401/14	2002, 3	P200100065	C07D 207/16	2002, 3
P200100039	C07D 405/06	2002, 3	P200100066	A61K 33/14	2002, 3
P200100040	C12N 15/10	2002, 3	P200100067	B62D 21/02	2002, 3
P200100040	C12Q 1/68	2002, 3	P200100067	B62D 21/18	2002, 3
P200100041	A61K 9/16	2002, 3	P200100068	H03G 1/04	2002, 3
P200100042	H04M 1/72	2002, 3	P200100068	H03G 3/30	2002, 3
P200100042	H04Q 7/32	2002, 3	P200100069	H03G 1/00	2002, 3
P200100043	A61K 31/445	2002, 3	P200100069	H03G 3/30	2002, 3
P200100043	C07D 211/60	2002, 3	P200100070	A61K 31/445	2002, 3



Patenditaotluse number	Rahvusvahelise patendiklassifikatsiooni indeks(id)	Patendilehe number, kus avaldati patenditaotluse avaldamise teade
------------------------	--	---

P200100070	C07D 211/58	2002, 3	P200100096	A61K 31/44	2002, 3
P200100071	H04M 1/02	2002, 3	P200100096	C07D 471/18	2002, 3
P200100072	F41H 1/02	2002, 3	P200100097	A61K 38/00	2002, 3
P200100073	A61K 9/48	2002, 3	P200100098	B65D 5/46	2002, 3
P200100074	A61K 31/421	2002, 3	P200100099	F02C 3/16	2002, 5
P200100074	A61K 31/422	2002, 3	P200100100	H03M 1/12	2002, 3
P200100074	A61K 31/426	2002, 3	P200100100	H03M 1/18	2002, 3
P200100074	A61K 31/427	2002, 3	P200100100	H03M 1/34	2002, 3
P200100074	C07D 263/32	2002, 3	P200100101	H03C 3/00	2002, 3
P200100074	C07D 277/24	2002, 3	P200100101	H04L 27/14	2002, 3
P200100074	C07D 413/12	2002, 3	P200100101	H04L 7/04	2002, 3
P200100074	C07D 417/12	2002, 3	P200100102	A61K 31/34	2002, 3
P200100075	A61K 31/445	2002, 3	P200100102	A61K 31/50	2002, 3
P200100075	C07D 211/58	2002, 3	P200100102	A61K 31/505	2002, 3
P200100075	C07D 401/04	2002, 3	P200100102	A61P 5/04	2002, 3
P200100075	C07D 401/14	2002, 3	P200100102	C07D 307/68	2002, 3
P200100076	D01B 1/04	2002, 3	P200100102	C07D 405/12	2002, 3
P200100077	H04M 9/08	2002, 3	P200100103	A61K 38/18	2002, 3
P200100078	A47G 29/20	2002, 3	P200100104	A61K 9/20	2002, 3
P200100078	E05B 73/00	2002, 3	P200100104	A61P 1/00	2002, 3
P200100079	A61K 31/335	2002, 4	P200100105	A61K 49/00	2002, 3
P200100080	A61K 38/55	2002, 4	P200100105	A61K 51/12	2002, 3
P200100080	A61P 31/14	2002, 4	P200100106	A61K 31/44	2002, 3
P200100080	C07K 14/81	2002, 4	P200100106	A61K 31/495	2002, 3
P200100080	C07K 5/10	2002, 4	P200100106	C07D 213/42	2002, 3
P200100080	C07K 7/06	2002, 4	P200100106	C07D 213/74	2002, 3
P200100081	A61K 38/06	2002, 4	P200100106	C07D 215/12	2002, 3
P200100081	C07C 229/48	2002, 4	P200100106	C07D 239/42	2002, 3
P200100081	C07K 5/083	2002, 4	P200100106	C07D 241/12	2002, 3
P200100081	C07K 5/087	2002, 4	P200100106	C07D 295/22	2002, 3
P200100081	C12P 41/00	2002, 4	P200100106	C07D 333/20	2002, 3
P200100082	A61K 31/335	2002, 3	P200100106	C07D 401/12	2002, 3
P200100083	A61K 31/522	2002, 3	P200100106	C07D 417/12	2002, 3
P200100083	C07D 473/06	2002, 3	P200100107	G01R 31/36	2002, 3
P200100084	A61K 31/44	2002, 4	P200100107	H01M 10/48	2002, 3
P200100084	A61K 31/495	2002, 4	P200100107	H02J 7/00	2002, 3
P200100085	A61K 31/44	2002, 4	P200100108	H03G 3/00	2002, 3
P200100085	C07D 471/04	2002, 4	P200100109	G07F 7/10	2002, 3
P200100086	A61K 31/445	2002, 4	P200100112	C12N 15/01	2002, 5
P200100086	C07D 211/96	2002, 4	P200100112	C12Q 1/68	2002, 5
P200100086	C07D 401/12	2002, 4	P200100113	A23L 1/30	2002, 3
P200100086	C07D 405/12	2002, 4	P200100113	A23L 1/302	2002, 3
P200100086	C07D 409/12	2002, 4	P200100113	A61K 31/385	2002, 3
P200100086	C07D 413/12	2002, 4	P200100114	H03G 3/20	2002, 3
P200100087	E06C 7/42	2002, 3	P200100114	H04B 1/707	2002, 3
P200100087	E06C 7/48	2002, 3	P200100115	G01S 1/04	2002, 3
P200100088	G01S 1/02	2002, 3	P200100115	G01S 5/14	2002, 3
P200100088	G01S 5/14	2002, 3	P200100117	G09F 9/35	2002, 3
P200100089	G01S 5/00	2002, 3	P200100118	A61K 31/47	2002, 3
P200100089	G01S 5/14	2002, 3	P200100118	C07D 215/22	2002, 3
P200100090	H01Q 3/00	2002, 3	P200100118	C07D 401/06	2002, 3
P200100092	B09B 3/00	2002, 5	P200100118	C07D 401/14	2002, 3
P200100092	C05F 17/00	2002, 5	P200100118	C07F 7/08	2002, 3
P200100093	G01J 3/453	2002, 5	P200100119	H04Q 3/00	2002, 4
P200100093	G01J 9/02	2002, 5	P200100120	H04L 12/18	2002, 4
P200100094	H05K 3/10	2002, 3	P200100120	H04L 12/66	2002, 4
P200100095	C10L 3/00	2002, 3	P200100120	H04M 3/56	2002, 4

Patenditaotluse number	Rahvusvahelise patendiklassifikatsiooni indeks(id)	Patendilehe number, kus avaldati patenditaotluse avaldamise teade
------------------------	--	---

P200100120	H04Q 3/00	2002, 4	P200100149	A61K 39/00	2002, 4
P200100121	G06F 17/60	2002, 3	P200100149	C07K 14/705	2002, 4
P200100121	G06F 9/54	2002, 3	P200100149	C12N 1/19	2002, 4
P200100122	A61K 31/445	2002, 3	P200100149	C12N 1/21	2002, 4
P200100123	A61K 38/17	2002, 3	P200100149	C12N 15/10	2002, 4
P200100123	A61K 39/395	2002, 3	P200100149	C12N 15/12	2002, 4
P200100123	A61P 37/00	2002, 3	P200100149	C12N 15/62	2002, 4
P200100123	C12N 5/06	2002, 3	P200100149	C12N 15/86	2002, 4
P200100125	A61K 31/505	2002, 3	P200100149	G01N 33/50	2002, 4
P200100125	A61P 31/04	2002, 3	P200100150	A61F 13/00	2002, 3
P200100125	C07D 239/22	2002, 3	P200100150	A61L 15/22	2002, 3
P200100126	C07F 9/38	2002, 3	P200100151	A61K 47/36	2002, 3
P200100127	H04L 25/02	2002, 3	P200100151	A61K 47/38	2002, 3
P200100127	H04L 25/03	2002, 3	P200100151	A61K 47/40	2002, 3
P200100128	H04B 7/185	2002, 3	P200100151	A61K 47/44	2002, 3
P200100128	H04J 3/06	2002, 3	P200100151	A61K 9/12	2002, 3
P200100128	H04L 27/30	2002, 3	P200100151	A61K 9/14	2002, 3
P200100129	H04M 3/42	2002, 3	P200100151	A61K 9/72	2002, 3
P200100129	H04M 3/54	2002, 3	P200100152	G11B 20/12	2002, 3
P200100131	A61J 1/05	2002, 3	P200100152	G11B 20/18	2002, 3
P200100131	A61J 1/14	2002, 3	P200100153	A61K 9/22	2002, 3
P200100133	B02C 19/06	2002, 1	P200100153	A61K 9/52	2002, 3
P200100134	A61K 38/55	2002, 3	P200100154	A61K 31/42	2002, 6
P200100134	A61K 47/38	2002, 3	P200100154	A61K 31/50	2002, 6
P200100134	A61K 9/20	2002, 3	P200100154	A61K 31/505	2002, 6
P200100134	A61P 7/02	2002, 3	P200100155	A61K 31/42	2002, 4
P200100135	A61K 38/55	2002, 3	P200100155	A61K 31/50	2002, 4
P200100135	A61P 7/02	2002, 3	P200100155	A61K 31/505	2002, 4
P200100135	C07K 14/81	2002, 3	P200100156	A61K 31/35	2002, 4
P200100135	C07K 5/06	2002, 3	P200100157	A61K 31/35	2002, 4
P200100136	A61K 31/55	2002, 3	P200100158	B04B 1/08	2002, 4
P200100137	H01F 27/25	2002, 3	P200100158	F02M 31/16	2002, 4
P200100138	G10L 15/28	2002, 3	P200100158	F02M 37/22	2002, 4
P200100139	G01N 31/22	2002, 3	P200100159	A61K 38/13	2002, 4
P200100139	G01N 33/18	2002, 3	P200100159	A61K 38/19	2002, 4
P200100140	A61K 38/16	2002, 3	P200100160	B67D 1/04	2002, 4
P200100140	A61K 47/02	2002, 3	P200100160	B67D 1/12	2002, 4
P200100140	A61K 47/12	2002, 3	P200100160	F16K 15/18	2002, 4
P200100141	H04B 7/005	2002, 3	P200100161	A61K 9/16	2002, 4
P200100141	H04L 25/02	2002, 3	P200100162	A61K 49/00	2002, 4
P200100142	H04Q 7/22	2002, 3	P200100163	H04B 7/005	2002, 3
P200100143	H04Q 11/04	2002, 4	P200100164	C12P 1/00	2002, 6
P200100144	H04L 29/06	2002, 4	P200100165	A24C 5/00	2002, 5
P200100145	A61K 31/445	2002, 3	P200100165	A24C 5/31	2002, 5
P200100145	C07D 211/22	2002, 3	P200100166	A61K 31/47	2002, 3
P200100145	C07D 211/34	2002, 3	P200100166	C07D 215/42	2002, 3
P200100145	C07D 401/04	2002, 3	P200100166	C07D 215/48	2002, 3
P200100145	C07D 401/10	2002, 3	P200100166	C07D 221/16	2002, 3
P200100145	C07D 409/10	2002, 3	P200100166	C07D 409/04	2002, 3
P200100145	C07D 413/10	2002, 3	P200100166	C07D 409/12	2002, 3
P200100146	A61K 38/17	2002, 3	P200100167	A61K 31/47	2002, 3
P200100146	A61K 39/395	2002, 3	P200100167	C07D 215/42	2002, 3
P200100147	A61K 31/12	2002, 3	P200100167	C07D 215/46	2002, 3
P200100147	A61K 31/16	2002, 3	P200100167	C07D 221/16	2002, 3
P200100147	A61K 9/20	2002, 3	P200100167	C07D 413/12	2002, 3
P200100148	G09F 3/03	2002, 3	P200100167	C07D 417/12	2002, 3
P200100149	A61K 31/713	2002, 4	P200100168	A61K 39/00	2002, 3

Patenditaotluse number	Rahvusvahelise patendiklassifikatsiooni indeks(id)	Patendilehe number, kus avaldati patenditaotluse avaldamise teade
------------------------	--	---

P200100168	A61K 9/127	2002, 3	P200100186	A61L 15/44	2002, 4
P200100168	C12N 15/62	2002, 3	P200100186	A61L 15/60	2002, 4
P200100168	C12N 15/85	2002, 3	P200100186	A61L 26/00	2002, 4
P200100169	E06B 3/02	2002, 3	P200100186	A61P 1/04	2002, 4
P200100169	E06B 3/66	2002, 3	P200100186	A61P 1/12	2002, 4
P200100169	E06B 5/16	2002, 3	P200100186	A61P 11/10	2002, 4
P200100170	E04B 1/94	2002, 3	P200100186	A61P 11/14	2002, 4
P200100170	E04B 2/74	2002, 3	P200100186	A61P 29/00	2002, 4
P200100170	E06B 3/66	2002, 3	P200100186	A61P 31/04	2002, 4
P200100170	E06B 5/16	2002, 3	P200100186	A61P 37/00	2002, 4
P200100171	E06B 5/00	2002, 3	P200100187	A61K 31/165	2002, 4
P200100172	A61K 31/435	2002, 3	P200100187	A61K 31/505	2002, 4
P200100172	C07D 471/14	2002, 3	P200100187	A61K 31/70	2002, 4
P200100173	A61K 31/35	2002, 4	P200100187	A61K 33/24	2002, 4
P200100173	C07C 311/29	2002, 4	P200100188	A61K 31/5395	2002, 4
P200100173	C07C 317/24	2002, 4	P200100188	A61P 9/00	2002, 4
P200100173	C07D 309/38	2002, 4	P200100188	C07D 413/04	2002, 4
P200100173	C07D 309/40	2002, 4	P200100189	G06F 17/50	2002, 4
P200100173	C07D 405/04	2002, 4	P200100190	H03F 1/02	2002, 3
P200100173	C07D 409/04	2002, 4	P200100190	H03F 1/32	2002, 3
P200100174	C12N 9/10	2002, 4	P200100190	H04B 1/04	2002, 3
P200100174	C12N 9/12	2002, 4	P200100191	B65D 65/14	2002, 3
P200100174	C12N 9/90	2002, 4	P200100192	H04J 14/02	2002, 3
P200100174	C12Q 1/48	2002, 4	P200100193	A61K 31/416	2002, 4
P200100176	A61K 31/445	2002, 4	P200100193	A61P 25/04	2002, 4
P200100176	A61K 9/16	2002, 4	P200100194	C07D 213/74	2002, 3
P200100177	H04Q 7/22	2002, 3	P200100195	C12Q 1/68	2002, 3
P200100177	H04Q 7/32	2002, 3	P200100196	A61K 38/09	2002, 3
P200100178	C07D 295/192	2002, 5	P200100196	A61K 47/40	2002, 3
P200100179	A61K 31/505	2002, 5	P200100197	B30B 15/22	2002, 3
P200100179	A61P 25/16	2002, 5	P200100197	B32B 15/04	2002, 3
P200100180	H04Q 7/38	2002, 5	P200100197	B32B 31/20	2002, 3
P200100181	C08G 63/08	2002, 6	P200100198	A23C 9/14	2002, 3
P200100181	C12P 7/56	2002, 6	P200100198	A23J 1/20	2002, 3
P200100181	C12P 7/62	2002, 6	P200100199	A61K 31/19	2002, 3
P200100182	A61K 31/445	2002, 4	P200100199	A61K 31/215	2002, 3
P200100182	A61K 9/16	2002, 4	P200100199	A61K 31/225	2002, 3
P200100183	A61B 10/00	2002, 5	P200100199	A61K 31/40	2002, 3
P200100184	A61K 31/40	2002, 4	P200100201	A62D 3/00	2002, 3
P200100184	C07D 209/34	2002, 4	P200100201	C08F 8/12	2002, 3
P200100184	C07D 209/48	2002, 4	P200100202	H04Q 7/38	2002, 3
P200100184	C07D 401/12	2002, 4	P200100203	A61K 38/17	2002, 5
P200100184	C07D 403/12	2002, 4	P200100203	A61K 38/18	2002, 5
P200100185	A61K 31/17	2002, 4	P200100203	C07K 14/50	2002, 5
P200100185	A61K 31/18	2002, 4	P200100203	C07K 14/705	2002, 5
P200100185	A61K 31/19	2002, 4	P200100203	C07K 14/71	2002, 5
P200100185	C07C 233/64	2002, 4	P200100203	C12N 15/12	2002, 5
P200100185	C07C 275/32	2002, 4	P200100203	C12N 15/63	2002, 5
P200100185	C07C 275/42	2002, 4	P200100203	C12N 5/16	2002, 5
P200100185	C07C 381/06	2002, 4	P200100204	E02D 5/52	2002, 3
P200100186	A61K 31/00	2002, 4	P200100205	A23L 1/302	2002, 3
P200100186	A61K 7/16	2002, 4	P200100205	A61K 31/205	2002, 3
P200100186	A61K 7/18	2002, 4	P200100205	A61K 31/22	2002, 3
P200100186	A61K 7/22	2002, 4	P200100205	A61K 35/78	2002, 3
P200100186	A61K 7/26	2002, 4	P200100206	A61K 31/435	2002, 3
P200100186	A61K 9/70	2002, 4	P200100206	C07D 495/04	2002, 3
P200100186	A61L 15/28	2002, 4	P200100207	A61K 31/34	2002, 3

Patenditaotluse number	Rahvusvahelise patendiklassifikatsiooni indeks(id)	Patendilehe number, kus avaldati patenditaotluse avaldamise teade
------------------------	--	---

P200100207	C07D 493/04	2002, 3	P200100233	A61K 31/18	2002, 4
P200100208	H04B 1/707	2002, 3	P200100233	C07C 311/51	2002, 4
P200100208	H04L 25/02	2002, 3	P200100233	C07D 213/82	2002, 4
P200100209	C07D 519/00	2002, 3	P200100234	A61K 31/70	2002, 4
P200100210	A61K 31/4353	2002, 3	P200100234	A61K 38/18	2002, 4
P200100210	A61K 31/4355	2002, 3	P200100234	A61K 39/395	2002, 4
P200100210	C07D 491/048	2002, 3	P200100234	C07K 14/475	2002, 4
P200100210	C07D 495/04	2002, 3	P200100234	C07K 16/22	2002, 4
P200100211	A61K 38/17	2002, 4	P200100234	C12N 15/12	2002, 4
P200100211	A61K 38/19	2002, 4	P200100234	C12Q 1/68	2002, 4
P200100211	A61K 39/395	2002, 4	P200100234	G01N 33/50	2002, 4
P200100212	A61M 15/00	2002, 3	P200100235	A61K 31/505	2002, 4
P200100213	B65D 77/20	2002, 4	P200100235	A61K 9/20	2002, 4
P200100214	A61K 31/445	2002, 4	P200100235	A61K 9/50	2002, 4
P200100214	C07D 211/26	2002, 4	P200100236	C09D 5/03	2002, 4
P200100214	C07D 401/14	2002, 4	P200100237	G06F 9/38	2002, 4
P200100214	C07D 413/14	2002, 4	P200100238	C08G 18/34	2002, 4
P200100215	H04M 11/06	2002, 5	P200100238	C08G 18/83	2002, 4
P200100215	H04Q 7/38	2002, 5	P200100238	C09D 175/04	2002, 4
P200100216	H04Q 7/38	2002, 5	P200100239	C22B 3/14	2002, 6
P200100217	F24D 13/02	2002, 5	P200100240	B01D 45/14	2002, 4
P200100219	A61K 31/445	2002, 4	P200100241	A61L 31/02	2002, 4
P200100219	C07D 211/22	2002, 4	P200100241	A61L 31/14	2002, 4
P200100220	A61K 38/19	2002, 3	P200100241	A61L 31/16	2002, 4
P200100220	A61K 47/48	2002, 3	P200100242	C07C 333/02	2002, 4
P200100221	A61K 31/135	2002, 4	P200100242	C07C 51/377	2002, 4
P200100221	A61K 47/18	2002, 4	P200100242	C07C 59/84	2002, 4
P200100222	H04L 12/66	2002, 3	P200100242	C07C 67/317	2002, 4
P200100223	C07K 14/565	2002, 3	P200100242	C07C 69/738	2002, 4
P200100223	C07K 19/00	2002, 3	P200100243	A61K 31/166	2002, 6
P200100223	C12N 15/62	2002, 3	P200100243	A61K 31/4045	2002, 6
P200100224	A61K 31/165	2002, 3	P200100243	A61K 31/4196	2002, 6
P200100224	A61K 9/00	2002, 3	P200100243	A61K 31/445	2002, 6
P200100225	A61J 1/00	2002, 4	P200100244	E04B 2/02	2002, 5
P200100226	E05B 15/00	2002, 6	P200100244	E04C 1/39	2002, 5
P200100226	E05B 17/20	2002, 6	P200100245	A61K 31/70	2002, 5
P200100226	E05B 3/00	2002, 6	P200100245	A61P 31/04	2002, 5
P200100226	E05B 63/16	2002, 6	P200100245	A61P 33/02	2002, 5
P200100227	A61K 31/35	2002, 5	P200100245	A61P 35/00	2002, 5
P200100227	C07D 215/54	2002, 5	P200100245	C07H 17/08	2002, 5
P200100227	C07D 311/58	2002, 5	P200100246	A61K 31/24	2002, 6
P200100227	C07D 311/92	2002, 5	P200100246	C07C 219/26	2002, 6
P200100227	C07D 335/06	2002, 5	P200100246	C07D 207/337	2002, 6
P200100227	C07D 409/04	2002, 5	P200100247	B05B 11/00	2002, 6
P200100227	C07D 491/04	2002, 5	P200100247	B65D 83/00	2002, 6
P200100227	C07D 493/04	2002, 5	P200100248	A61K 31/4439	2002, 5
P200100229	B61D 47/00	2002, 3	P200100248	C07D 401/12	2002, 5
P200100229	B61J 3/08	2002, 3	P200100249	B05D 1/18	2002, 6
P200100230	F01C 1/08	2002, 3	P200100249	B05D 7/06	2002, 6
P200100230	F01C 1/16	2002, 3	P200100249	B27K 3/00	2002, 6
P200100232	C12N 1/21	2002, 4	P200100249	B27K 3/02	2002, 6
P200100232	C12N 15/55	2002, 4	P200100249	B27K 3/34	2002, 6
P200100232	C12N 15/63	2002, 4	P200100250	B01D 11/02	2002, 6
P200100232	C12N 9/78	2002, 4	P200100250	B27K 3/02	2002, 6
P200100232	C12P 41/00	2002, 4	P200100250	B27K 5/00	2002, 6
P200100232	C12P 7/42	2002, 4	P200100250	C09F 1/00	2002, 6
P200100233	A61K 31/16	2002, 4	P200100251	H02G 1/04	2002, 5

Patenditaotluse number	Rahvusvahelise patendiklassifikatsiooni indeks(id)	Patendilehe number, kus avaldati patenditaotluse avaldamise teade
------------------------	--	---

P200100251	H02G 7/00	2002, 5	P200100268	A61K 31/415	2002, 6
P200100251	H02G 7/05	2002, 5	P200100268	A61K 31/44	2002, 6
P200100252	A61K 31/505	2002, 5	P200100268	A61K 31/445	2002, 6
P200100252	C07D 239/46	2002, 5	P200100268	A61K 31/47	2002, 6
P200100252	C07D 239/48	2002, 5	P200100268	A61K 31/50	2002, 6
P200100252	C07D 239/50	2002, 5	P200100268	A61K 31/505	2002, 6
P200100252	C07D 401/12	2002, 5	P200100268	A61K 31/52	2002, 6
P200100253	A61K 31/53	2002, 6	P200100268	A61P 29/00	2002, 6
P200100253	A61P 31/18	2002, 6	P200100268	C07D 401/04	2002, 6
P200100253	C07D 251/16	2002, 6	P200100268	C07D 401/14	2002, 6
P200100253	C07D 251/18	2002, 6	P200100268	C07D 403/04	2002, 6
P200100254	A61K 31/135	2002, 6	P200100268	C07D 405/14	2002, 6
P200100254	A61K 9/16	2002, 6	P200100268	C07D 409/14	2002, 6
P200100254	A61K 9/26	2002, 6	P200100268	C07D 413/14	2002, 6
P200100254	A61K 9/58	2002, 6	P200100268	C07D 417/14	2002, 6
P200100254	A61P 1/00	2002, 6	P200100268	C07D 471/04	2002, 6
P200100254	A61P 13/10	2002, 6	P200100268	C07D 473/00	2002, 6
P200100255	A61K 38/22	2002, 6	P200100268	C07D 487/04	2002, 6
P200100255	A61K 9/00	2002, 6	P200100269	A61K 9/14	2002, 4
P200100256	A61K 38/22	2002, 6	P200100269	A61K 9/19	2002, 4
P200100256	A61K 9/00	2002, 6	P200100270	H04M 11/08	2002, 4
P200100257	A61K 9/00	2002, 6	P200100271	A61K 31/517	2002, 5
P200100257	C08G 77/24	2002, 6	P200100271	C07D 239/94	2002, 5
P200100258	A61K 31/166	2002, 6	P200100272	E02D 5/30	2002, 5
P200100258	A61K 31/4409	2002, 6	P200100272	E02D 5/34	2002, 5
P200100258	A61P 17/00	2002, 6	P200100273	A61F 2/06	2002, 1
P200100258	A61P 35/00	2002, 6	P200100273	A61M 29/00	2002, 1
P200100258	C07C 237/30	2002, 6	P200100274	A23G 3/30	2002, 5
P200100258	C07D 213/38	2002, 6	P200100275	A61K 31/00	2002, 5
P200100258	C07D 213/40	2002, 6	P200100275	A61K 38/00	2002, 5
P200100258	C07D 213/61	2002, 6	P200100275	A61K 9/14	2002, 5
P200100258	C07D 265/26	2002, 6	P200100276	A61K 9/00	2002, 6
P200100258	C07D 401/12	2002, 6	P200100277	A61K 35/78	2002, 6
P200100258	C07D 401/14	2002, 6	P200100277	A61K 9/20	2002, 6
P200100258	C07D 405/12	2002, 6	P200100278	A61K 31/50	2002, 6
P200100258	C07D 409/12	2002, 6	P200100278	C07D 215/20	2002, 6
P200100258	C07D 413/12	2002, 6	P200100278	C07D 215/38	2002, 6
P200100258	C07D 417/12	2002, 6	P200100278	C07D 241/42	2002, 6
P200100259	A61K 31/4709	2002, 6	P200100278	C07D 241/44	2002, 6
P200100259	A61K 9/20	2002, 6	P200100278	C07D 405/12	2002, 6
P200100259	A61K 9/28	2002, 6	P200100279	A61K 31/47	2002, 6
P200100259	A61P 31/04	2002, 6	P200100279	A61K 31/495	2002, 6
P200100260	A61K 9/16	2002, 6	P200100279	A61P 35/00	2002, 6
P200100261	H04Q 7/38	2002, 4	P200100279	C07D 215/20	2002, 6
P200100262	C07D 251/60	2002, 4	P200100279	C07D 215/38	2002, 6
P200100262	C07D 251/62	2002, 4	P200100279	C07D 241/44	2002, 6
P200100263	C10B 1/04	2002, 6	P200100279	C07D 405/12	2002, 6
P200100263	C10B 3/00	2002, 6	P200100280	A61K 31/50	2002, 6
P200100263	C10J 3/20	2002, 6	P200100280	C07D 215/20	2002, 6
P200100264	C10L 1/18	2002, 6	P200100280	C07D 215/38	2002, 6
P200100264	C10L 1/22	2002, 6	P200100280	C07D 241/42	2002, 6
P200100265	B27K 3/15	2002, 4	P200100280	C07D 241/44	2002, 6
P200100265	B27K 5/00	2002, 4	P200100280	C07D 405/12	2002, 6
P200100265	B27K 5/06	2002, 4	P200100280	C07D 453/06	2002, 6
P200100266	A61K 31/194	2002, 6	P200100281	A61K 31/52	2002, 4
P200100266	A61P 37/06	2002, 6	P200100281	A61K 31/60	2002, 4
P200100267	A47B 3/08	2002, 6	P200100281	A61P 29/00	2002, 4

Patenditaotluse number	Rahvusvahelise patendiklassifikatsiooni indeks(id)	Patendilehe number, kus avaldati patenditaotluse avaldamise teade
------------------------	--	---

P200100281	A61P 29/02	2002, 4	P200100304	A61F 2/06	2002, 1
P200100282	B65D 19/12	2002, 4	P200100305	A61K 45/06	2002, 4
P200100282	B65D 88/52	2002, 4	P200100306	F03D 1/06	2002, 4
P200100283	A61K 31/16	2002, 4	P200100306	F03D 11/00	2002, 4
P200100283	A61K 31/165	2002, 4	P200100307	A01N 43/56	2002, 6
P200100283	A61K 31/365	2002, 4	P200100307	C07D 231/44	2002, 6
P200100283	A61K 31/38	2002, 4	P200100307	C07D 401/04	2002, 6
P200100283	A61K 31/50	2002, 4	P200100308	B65G 21/18	2002, 5
P200100283	A61K 31/535	2002, 4	P200100308	F25D 3/10	2002, 5
P200100283	A61P 29/00	2002, 4	P200100309	A61K 39/108	2002, 4
P200100283	C07D 265/02	2002, 4	P200100311	B63B 3/20	2002, 4
P200100283	C07D 307/88	2002, 4	P200100311	B63B 3/62	2002, 4
P200100284	B01D 9/02	2002, 1	P200100311	B63B 43/18	2002, 4
P200100285	A61K 31/40	2002, 4	P200100311	E04C 2/34	2002, 4
P200100285	A61P 25/06	2002, 4	P200100312	H04Q 7/22	2002, 4
P200100285	C07D 403/06	2002, 4	P200100313	G11B 19/04	2002, 4
P200100286	H01P 1/208	2002, 4	P200100313	G11B 19/12	2002, 4
P200100286	H01P 11/00	2002, 4	P200100313	G11B 27/19	2002, 4
P200100286	H01P 7/06	2002, 4	P200100313	G11B 27/30	2002, 4
P200100287	A01N 43/88	2002, 5	P200100313	G11B 27/36	2002, 4
P200100287	B27K 3/50	2002, 5	P200100313	G11B 7/013	2002, 4
P200100289	A61B 17/22	2002, 1	P200100314	A61K 31/445	2002, 4
P200100290	H01P 1/04	2002, 4	P200100314	A61K 9/16	2002, 4
P200100290	H01P 7/06	2002, 4	P200100314	A61P 25/18	2002, 4
P200100291	A61K 49/00	2002, 4	P200100314	A61P 25/24	2002, 4
P200100292	A61K 39/29	2002, 4	P200100314	A61P 25/30	2002, 4
P200100292	A61K 39/295	2002, 4	P200100314	A61P 9/10	2002, 4
P200100292	A61K 39/385	2002, 4	P200100315	A61K 31/40	2002, 1
P200100292	C07K 14/02	2002, 4	P200100315	C07D 207/16	2002, 1
P200100292	C07K 19/00	2002, 4	P200100315	C07D 405/06	2002, 1
P200100292	G01N 33/569	2002, 4	P200100316	B65D 83/14	2002, 4
P200100292	G01N 33/576	2002, 4	P200100316	B67D 1/04	2002, 4
P200100293	A61K 38/09	2002, 4	P200100317	A61K 31/18	2002, 4
P200100293	A61K 47/34	2002, 4	P200100317	A61K 31/4184	2002, 4
P200100294	G01N 21/88	2002, 6	P200100317	A61K 31/44	2002, 4
P200100295	C07C 205/51	2002, 6	P200100317	A61P 19/10	2002, 4
P200100295	C07C 227/04	2002, 6	P200100317	A61P 27/02	2002, 4
P200100295	C07C 229/28	2002, 6	P200100317	A61P 35/00	2002, 4
P200100297	G06F 17/60	2002, 6	P200100317	C07C 275/42	2002, 4
P200100297	G07F 7/00	2002, 6	P200100317	C07C 311/10	2002, 4
P200100297	H04M 15/00	2002, 6	P200100317	C07C 311/19	2002, 4
P200100297	H04M 3/42	2002, 6	P200100317	C07C 311/47	2002, 4
P200100297	H04M 3/493	2002, 6	P200100317	C07D 213/40	2002, 4
P200100297	H04Q 3/00	2002, 6	P200100317	C07D 213/75	2002, 4
P200100298	A61K 31/495	2002, 6	P200100317	C07D 235/30	2002, 4
P200100298	C07D 239/24	2002, 6	P200100318	A61K 31/4365	2002, 5
P200100300	F22B 35/00	2002, 4	P200100318	A61K 31/519	2002, 5
P200100300	F23L 15/00	2002, 4	P200100318	A61P 35/00	2002, 5
P200100301	A61K 31/70	2002, 4	P200100318	C07D 401/06	2002, 5
P200100301	C07H 15/203	2002, 4	P200100318	C07D 403/06	2002, 5
P200100302	A61K 31/473	2002, 4	P200100318	C07D 471/04	2002, 5
P200100302	A61K 31/496	2002, 4	P200100318	C07D 487/04	2002, 5
P200100302	A61K 31/517	2002, 4	P200100319	A61K 31/55	2002, 5
P200100302	A61K 31/5415	2002, 4	P200100319	A61K 9/54	2002, 5
P200100302	A61P 35/00	2002, 4	P200100319	A61P 25/28	2002, 5
P200100302	G01N 33/50	2002, 4	P200100320	A61K 31/53	2002, 5
P200100303	C02F 1/461	2002, 4	P200100320	A61P 11/06	2002, 5

Patenditaotluse number	Rahvusvahelise patendiklassifikatsiooni indeks(id)	Patendilehe number, kus avaldati patenditaotluse avaldamise teade
------------------------	--	---

P200100320	C07D 253/06	2002, 5	P200100333	C07D 409/12	2002, 4
P200100320	C07D 401/12	2002, 5	P200100333	C07D 471/04	2002, 4
P200100320	C07D 401/14	2002, 5	P200100333	C07H 19/048	2002, 4
P200100320	C07D 405/14	2002, 5	P200100334	C07D 251/62	2002, 4
P200100321	A23L 1/025	2002, 1	P200100335	A61K 31/445	2002, 4
P200100321	A23L 1/325	2002, 1	P200100335	A61P 1/00	2002, 4
P200100322	A23K 1/16	2002, 5	P200100335	C07D 405/12	2002, 4
P200100322	A23L 1/305	2002, 5	P200100335	C07D 405/14	2002, 4
P200100322	A23L 1/32	2002, 5	P200100335	C07D 513/04	2002, 4
P200100322	A61K 35/54	2002, 5	P200100336	C07K 16/28	2002, 6
P200100323	A61K 31/40	2002, 4	P200100336	C12N 5/08	2002, 6
P200100323	A61K 31/415	2002, 4	P200100336	G01N 33/53	2002, 6
P200100323	A61K 31/425	2002, 4	P200100336	G01N 33/68	2002, 6
P200100323	A61K 31/44	2002, 4	P200100337	B60L 3/00	2002, 6
P200100323	A61K 31/66	2002, 4	P200100337	B60L 7/06	2002, 6
P200100323	A61P 7/02	2002, 4	P200100338	B29C 47/88	2002, 5
P200100323	C07D 209/12	2002, 4	P200100339	A61K 31/335	2002, 5
P200100323	C07D 235/18	2002, 4	P200100339	A61K 31/35	2002, 5
P200100323	C07D 401/10	2002, 4	P200100339	A61K 31/475	2002, 5
P200100323	C07D 403/10	2002, 4	P200100339	A61P 35/00	2002, 5
P200100323	C07D 407/10	2002, 4	P200100340	C12Q 1/68	2002, 5
P200100323	C07D 407/12	2002, 4	P200100341	A61K 31/33	2002, 6
P200100323	C07D 409/10	2002, 4	P200100341	A61P 7/02	2002, 6
P200100323	C07D 413/10	2002, 4	P200100341	C07D 209/42	2002, 6
P200100323	C07D 417/10	2002, 4	P200100341	C07D 401/12	2002, 6
P200100323	C07D 471/04	2002, 4	P200100341	C07D 401/14	2002, 6
P200100323	C07F 9/09	2002, 4	P200100341	C07D 403/12	2002, 6
P200100324	A61K 38/00	2002, 5	P200100341	C07D 403/14	2002, 6
P200100324	C07K 19/00	2002, 5	P200100341	C07D 409/12	2002, 6
P200100324	C12N 1/19	2002, 5	P200100341	C07D 409/14	2002, 6
P200100324	C12N 1/21	2002, 5	P200100341	C07D 413/12	2002, 6
P200100324	C12N 5/10	2002, 5	P200100341	C07D 417/12	2002, 6
P200100325	A61F 2/00	2002, 6	P200100341	C07D 471/04	2002, 6
P200100326	H04L 12/56	2002, 5	P200100341	C07D 487/04	2002, 6
P200100326	H04Q 11/04	2002, 5	P200100341	C07D 491/04	2002, 6
P200100327	H04L 12/56	2002, 5	P200100341	C07D 521/00	2002, 6
P200100327	H04Q 7/22	2002, 5	P200100342	A61K 9/127	2002, 5
P200100328	A61K 31/438	2002, 4	P200100343	A61K 31/295	2002, 5
P200100328	A61K 31/55	2002, 4	P200100343	A61K 9/46	2002, 5
P200100328	A61P 37/00	2002, 4	P200100344	A61K 31/445	2002, 5
P200100328	C07D 471/20	2002, 4	P200100344	C07D 401/04	2002, 5
P200100328	C07D 487/20	2002, 4	P200100344	C07D 401/14	2002, 5
P200100328	C07D 495/22	2002, 4	P200100344	C07D 413/04	2002, 5
P200100328	C07D 498/20	2002, 4	P200100344	C07D 413/14	2002, 5
P200100328	C07D 519/00	2002, 4	P200100345	A61K 31/445	2002, 6
P200100329	A61K 31/44	2002, 4	P200100345	A61K 31/46	2002, 6
P200100329	A61P 25/16	2002, 4	P200100345	C07D 451/04	2002, 6
P200100329	A61P 25/24	2002, 4	P200100346	A61K 31/495	2002, 6
P200100329	C07D 471/04	2002, 4	P200100346	C07D 471/04	2002, 6
P200100329	C07D 491/04	2002, 4	P200100347	A61K 31/426	2002, 6
P200100329	C07D 495/04	2002, 4	P200100347	A61K 31/445	2002, 6
P200100330	E06B 9/174	2002, 6	P200100347	C07D 211/34	2002, 6
P200100331	E06B 7/10	2002, 5	P200100347	C07D 265/30	2002, 6
P200100331	E06B 7/23	2002, 5	P200100347	C07D 401/04	2002, 6
P200100332	G11B 20/12	2002, 4	P200100347	C07D 417/04	2002, 6
P200100332	G11B 7/00	2002, 4	P200100348	A21C 9/04	2002, 1
P200100332	G11B 7/007	2002, 4	P200100348	A21C 9/08	2002, 1

Patenditaotluse number	Rahvusvahelise patendiklassifikatsiooni indeks(id)	Patendilehe number, kus avaldati patenditaotluse avaldamise teade
------------------------	--	---

P200100349	A22C 13/00	2002, 1	P200100371	C07D 207/10	2002, 1
P200100350	A61K 31/435	2002, 5	P200100371	C07K 5/06	2002, 1
P200100350	A61P 11/08	2002, 5	P200100372	A61K 38/17	2002, 5
P200100350	C07D 221/12	2002, 5	P200100372	A61K 39/395	2002, 5
P200100350	C07D 401/10	2002, 5	P200100372	A61P 37/06	2002, 5
P200100352	B22F 3/24	2002, 5	P200100372	C07K 16/28	2002, 5
P200100352	B23H 1/00	2002, 5	P200100373	A61K 31/4184	2002, 5
P200100352	B82B 1/00	2002, 5	P200100373	A61K 31/4192	2002, 5
P200100352	B82B 3/00	2002, 5	P200100373	A61K 31/423	2002, 5
P200100352	C04B 41/91	2002, 5	P200100373	A61K 31/4245	2002, 5
P200100352	C22C 47/00	2002, 5	P200100373	A61K 31/428	2002, 5
P200100352	C22C 49/00	2002, 5	P200100373	A61K 31/433	2002, 5
P200100352	H01L 41/187	2002, 5	P200100373	A61K 31/498	2002, 5
P200100352	H01L 41/24	2002, 5	P200100373	A61P 35/00	2002, 5
P200100353	B01D 21/00	2002, 5	P200100373	C07D 235/06	2002, 5
P200100353	C02F 3/20	2002, 5	P200100373	C07D 235/12	2002, 5
P200100354	H04Q 7/22	2002, 5	P200100373	C07D 235/14	2002, 5
P200100355	C07C 323/00	2002, 5	P200100373	C07D 241/42	2002, 5
P200100357	B31B 19/90	2002, 5	P200100373	C07D 249/18	2002, 5
P200100357	B65B 61/18	2002, 5	P200100373	C07D 263/56	2002, 5
P200100358	A23J 1/00	2002, 6	P200100373	C07D 271/12	2002, 5
P200100358	C07K 1/00	2002, 6	P200100373	C07D 277/62	2002, 5
P200100358	G01N 33/53	2002, 6	P200100373	C07D 285/14	2002, 5
P200100359	A61K 31/505	2002, 6	P200100374	A61K 31/41	2002, 6
P200100359	A61P 3/06	2002, 6	P200100374	A61K 31/4196	2002, 6
P200100359	C07D 239/42	2002, 6	P200100374	A61K 31/421	2002, 6
P200100360	A61K 38/17	2002, 6	P200100374	A61K 31/4245	2002, 6
P200100360	A61K 39/395	2002, 6	P200100374	A61P 31/18	2002, 6
P200100360	C07K 14/705	2002, 6	P200100374	A61P 37/02	2002, 6
P200100360	C12N 15/11	2002, 6	P200100374	C07D 249/12	2002, 6
P200100361	F16L 21/04	2002, 1	P200100374	C07D 249/14	2002, 6
P200100361	F16L 47/08	2002, 1	P200100374	C07D 257/04	2002, 6
P200100363	A61K 31/16	2002, 5	P200100374	C07D 263/10	2002, 6
P200100363	A61K 31/435	2002, 5	P200100374	C07D 271/113	2002, 6
P200100363	A61P 3/00	2002, 5	P200100375	A61K 31/4184	2002, 5
P200100363	C07C 279/14	2002, 5	P200100375	A61P 9/10	2002, 5
P200100363	C07D 213/75	2002, 5	P200100375	A61P 9/12	2002, 5
P200100363	C07D 295/18	2002, 5	P200100375	C07D 235/18	2002, 5
P200100364	A61K 31/4375	2002, 5	P200100376	A61K 31/415	2002, 5
P200100364	A61K 31/55	2002, 5	P200100376	A61K 31/435	2002, 5
P200100364	A61K 31/551	2002, 5	P200100376	A61K 31/5377	2002, 5
P200100364	A61P 35/00	2002, 5	P200100376	A61P 29/00	2002, 5
P200100364	C07D 471/06	2002, 5	P200100376	A61P 37/00	2002, 5
P200100364	C07D 487/06	2002, 5	P200100376	C07D 231/40	2002, 5
P200100364	C07D 519/00	2002, 5	P200100376	C07D 401/04	2002, 5
P200100365	A61N 1/368	2002, 5	P200100376	C07D 401/12	2002, 5
P200100365	A61N 1/37	2002, 5	P200100376	C07D 401/14	2002, 5
P200100366	A61K 39/39	2002, 5	P200100376	C07D 403/12	2002, 5
P200100366	A61K 39/395	2002, 5	P200100376	C07D 405/12	2002, 5
P200100366	A61P 35/00	2002, 5	P200100376	C07D 417/12	2002, 5
P200100369	A61N 1/37	2002, 5	P200100377	A61K 31/4985	2002, 5
P200100369	A61N 1/39	2002, 5	P200100377	A61P 15/00	2002, 5
P200100370	A61K 31/439	2002, 5	P200100377	A61P 9/00	2002, 5
P200100370	A61P 25/00	2002, 5	P200100377	C07D 471/14	2002, 5
P200100370	C07D 491/22	2002, 5	P200100378	A61K 38/17	2002, 5
P200100371	A61K 38/55	2002, 1	P200100378	A61K 39/395	2002, 5
P200100371	C07D 205/04	2002, 1	P200100378	A61P 15/00	2002, 5



Patenditaotluse number	Rahvusvahelise patendiklassifikatsiooni indeks(id)	Patendilehe number, kus avaldati patenditaotluse avaldamise teade
------------------------	--	---

P200100379	E05B 27/00	2002, 5	P200100391	C07K 5/062	2002, 5
P200100379	E05B 9/06	2002, 5	P200100391	C07K 5/065	2002, 5
P200100379	E05B 9/08	2002, 5	P200100391	C07K 5/072	2002, 5
P200100380	E05B 27/00	2002, 5	P200100391	C07K 5/078	2002, 5
P200100380	E05B 9/04	2002, 5	P200100393	A61K 31/517	2002, 5
P200100380	E05B 9/08	2002, 5	P200100393	C07D 239/94	2002, 5
P200100381	A61K 31/496	2002, 6	P200100393	C07D 401/06	2002, 5
P200100381	A61K 31/5377	2002, 6	P200100393	C07D 401/12	2002, 5
P200100381	A61P 25/28	2002, 6	P200100393	C07D 401/14	2002, 5
P200100381	C07D 295/135	2002, 6	P200100393	C07D 403/04	2002, 5
P200100381	C07D 295/155	2002, 6	P200100393	C07D 403/06	2002, 5
P200100381	C07D 413/12	2002, 6	P200100393	C07D 403/12	2002, 5
P200100382	A01N 43/00	2002, 6	P200100394	A61K 31/70	2002, 5
P200100382	A61K 31/55	2002, 6	P200100394	A61P 31/04	2002, 5
P200100383	C07C 213/00	2002, 6	P200100394	A61P 33/02	2002, 5
P200100383	C07C 215/60	2002, 6	P200100394	C07H 17/08	2002, 5
P200100384	B27M 3/00	2002, 6	P200100395	A61K 31/44	2002, 5
P200100384	E04C 3/12	2002, 6	P200100395	C07D 401/12	2002, 5
P200100385	A61K 31/445	2002, 6	P200100396	A61K 39/265	2002, 5
P200100385	A61P 9/00	2002, 6	P200100396	C12N 15/38	2002, 5
P200100385	A61P 9/10	2002, 6	P200100396	C12N 7/01	2002, 5
P200100386	A61K 38/17	2002, 6	P200100396	C12Q 1/70	2002, 5
P200100386	A61K 39/395	2002, 6	P200100397	A61K 31/70	2002, 4
P200100386	A61K 48/00	2002, 6	P200100397	A61P 29/00	2002, 4
P200100386	A61P 13/12	2002, 6	P200100397	C07H 19/16	2002, 4
P200100386	A61P 31/18	2002, 6	P200100398	A61K 31/64	2002, 5
P200100386	A61P 35/00	2002, 6	P200100398	A61K 9/20	2002, 5
P200100386	A61P 37/02	2002, 6	P200100399	A61K 31/415	2002, 5
P200100386	A61P 9/00	2002, 6	P200100399	A61P 25/00	2002, 5
P200100386	A61P 9/12	2002, 6	P200100399	C07C 251/80	2002, 5
P200100388	A61K 31/5025	2002, 6	P200100399	C07C 69/738	2002, 5
P200100388	A61K 31/5377	2002, 6	P200100399	C07D 231/14	2002, 5
P200100388	A61P 13/00	2002, 6	P200100400	A61L 27/00	2002, 5
P200100388	A61P 17/00	2002, 6	P200100400	C08G 18/10	2002, 5
P200100388	A61P 25/00	2002, 6	P200100400	C08G 18/32	2002, 5
P200100388	A61P 35/00	2002, 6	P200100402	A41D 27/06	2002, 5
P200100388	A61P 43/00	2002, 6	P200100402	D06C 27/00	2002, 5
P200100388	A61P 9/00	2002, 6	P200100403	A61K 31/40	2002, 5
P200100389	A61K 31/198	2002, 6	P200100403	A61K 31/44	2002, 5
P200100389	A61K 31/351	2002, 6	P200100403	A61P 29/00	2002, 5
P200100389	A61K 31/445	2002, 6	P200100403	C07D 209/42	2002, 5
P200100389	A61K 38/06	2002, 6	P200100403	C07D 401/06	2002, 5
P200100389	A61P 9/10	2002, 6	P200100403	C07D 401/12	2002, 5
P200100389	C07C 323/07	2002, 6	P200100404	A61K 31/505	2002, 5
P200100389	C07D 211/54	2002, 6	P200100404	A61P 3/06	2002, 5
P200100389	C07D 309/08	2002, 6	P200100405	A61K 31/22	2002, 5
P200100389	C07K 5/093	2002, 6	P200100405	A61K 31/365	2002, 5
P200100390	A01H 5/00	2002, 5	P200100405	A61K 31/40	2002, 5
P200100390	C12N 15/40	2002, 5	P200100405	A61K 31/415	2002, 5
P200100390	C12N 15/82	2002, 5	P200100405	A61K 31/44	2002, 5
P200100390	C12N 5/10	2002, 5	P200100405	A61K 31/505	2002, 5
P200100391	A61K 31/428	2002, 5	P200100405	A61P 43/00	2002, 5
P200100391	A61K 38/05	2002, 5	P200100406	A61K 31/505	2002, 5
P200100391	A61P 11/06	2002, 5	P200100406	A61P 3/06	2002, 5
P200100391	A61P 29/00	2002, 5	P200100407	C07C 317/16	2002, 5
P200100391	C07D 277/64	2002, 5	P200100407	C07C 317/24	2002, 5
P200100391	C07D 417/12	2002, 5	P200100407	C07C 323/16	2002, 5

Patenditaotluse number	Rahvusvahelise patendiklassifikatsiooni indeks(id)	Patendilehe number, kus avaldati patenditaotluse avaldamise teade
------------------------	--	---

P200100407	C07D 277/68	2002, 5	P200100422	C07D 417/06	2002, 6
P200100408	C08K 3/34	2002, 6	P200100422	C07D 493/04	2002, 6
P200100408	C08K 7/00	2002, 6	P200100423	H01Q 21/06	2002, 2
P200100409	A61K 31/505	2002, 6	P200100424	B61F 3/12	2002, 2
P200100409	C07D 401/12	2002, 6	P200100424	B61F 5/00	2002, 2
P200100409	C07D 401/14	2002, 6	P200100424	B61F 7/00	2002, 2
P200100409	C07D 405/12	2002, 6	P200100425	A61K 31/47	2002, 6
P200100409	C07D 413/14	2002, 6	P200100425	C07D 401/06	2002, 6
P200100409	C07D 417/12	2002, 6	P200100425	C07D 401/14	2002, 6
P200100410	A61K 31/445	2002, 6	P200100425	C07D 409/14	2002, 6
P200100410	A61K 31/453	2002, 6	P200100426	C12N 9/20	2002, 6
P200100410	A61P 19/00	2002, 6	P200100426	C12Q 1/34	2002, 6
P200100410	C07D 211/46	2002, 6	P200100427	F24D 19/10	2002, 6
P200100410	C07D 211/66	2002, 6	P200100427	G05D 23/19	2002, 6
P200100410	C07D 309/08	2002, 6	P200100428	G11B 19/12	2002, 6
P200100410	C07D 401/14	2002, 6	P200100428	G11B 7/007	2002, 6
P200100410	C07D 405/12	2002, 6	P200100429	B01J 2/12	2002, 6
P200100410	C07D 405/14	2002, 6	P200100429	C07C 63/08	2002, 6
P200100410	C07D 409/12	2002, 6	P200100430	C07D 405/06	2002, 6
P200100410	C07D 491/10	2002, 6	P200100431	A61K 31/427	2002, 6
P200100412	A61K 31/565	2002, 6	P200100431	A61K 31/4427	2002, 6
P200100412	C07J 1/00	2002, 6	P200100431	A61P 35/00	2002, 6
P200100412	C07J 15/00	2002, 6	P200100431	C07D 405/06	2002, 6
P200100412	C07J 31/00	2002, 6	P200100431	C07D 417/06	2002, 6
P200100412	C07J 33/00	2002, 6	P200100431	C07D 493/04	2002, 6
P200100412	C07J 41/00	2002, 6	P200100432	C12N 15/11	2002, 6
P200100412	C07J 53/00	2002, 6	P200100432	C12N 15/54	2002, 6
P200100413	A61P 11/00	2002, 6	P200100432	C12N 5/10	2002, 6
P200100413	C07K 14/785	2002, 6	P200100432	C12N 9/00	2002, 6
P200100414	A61K 31/42	2002, 6	P200100432	C12N 9/10	2002, 6
P200100414	A61K 9/20	2002, 6	P200100432	C12P 21/00	2002, 6
P200100415	F01B 23/02	2002, 6	P200100432	C12Q 1/68	2002, 6
P200100415	F01B 23/04	2002, 6	P200100433	A61K 31/70	2002, 6
P200100415	F01B 25/02	2002, 6	P200100433	A61K 9/20	2002, 6
P200100416	A61K 31/19	2002, 6	P200100433	A61K 9/28	2002, 6
P200100416	A61P 27/02	2002, 6	P200100434	C03B 7/16	2002, 2
P200100416	C07C 229/28	2002, 6	P200100435	A61M 31/00	2002, 6
P200100416	C07C 59/11	2002, 6	P200100436	C07F 9/38	2002, 6
P200100416	C07C 59/62	2002, 6	P200100437	A01N 43/78	2002, 6
P200100417	A61K 31/445	2002, 6	P200100437	A01N 43/90	2002, 6
P200100417	A61P 25/00	2002, 6	P200100437	A61K 31/425	2002, 6
P200100417	C07D 401/06	2002, 6	P200100437	C07D 417/06	2002, 6
P200100419	A61K 31/415	2002, 6	P200100437	C07D 493/04	2002, 6
P200100419	A61P 29/00	2002, 6	P200100438	G06F 17/30	2002, 6
P200100419	C07D 231/12	2002, 6	P200100438	G08G 1/0967	2002, 6
P200100420	C10L 1/18	2002, 6	P200100441	A61K 31/135	2002, 6
P200100420	C10L 1/22	2002, 6	P200100441	A61P 25/24	2002, 6
P200100420	C10L 1/24	2002, 6	P200100441	A61P 25/28	2002, 6
P200100420	C10L 10/00	2002, 6	P200100441	C07C 217/58	2002, 6
P200100420	C10L 10/04	2002, 6	P200100441	C07C 235/34	2002, 6
P200100421	B32B 15/00	2002, 6	P200100441	C07C 255/37	2002, 6
P200100421	C23C 16/32	2002, 6	P200100442	E04F 13/08	2002, 6
P200100421	C23C 16/452	2002, 6	P200100442	E04F 15/04	2002, 6
P200100422	A61K 31/425	2002, 6	P200100443	F01K 17/02	2002, 6
P200100422	A61P 35/00	2002, 6	P200100444	A61K 31/47	2002, 6
P200100422	C07D 405/06	2002, 6	P200100444	C07D 401/12	2002, 6
P200100422	C07D 413/06	2002, 6	P200100444	C07D 401/14	2002, 6

Patenditaotluse number	Rahvusvahelise patendiklassifikatsiooni indeks(id)	Patendilehe number, kus avaldati patenditaotluse avaldamise teade
------------------------	--	---

P200100445	A24D 3/00	2002, 6	P200100464	C07C 323/41	2002, 6
P200100446	A61K 31/54	2002, 6	P200100465	G01N 33/534	2002, 5
P200100446	C07C 59/64	2002, 6	P200100465	G01N 33/60	2002, 5
P200100446	C07C 69/734	2002, 6	P200100466	A61K 31/435	2002, 6
P200100446	C07D 265/38	2002, 6	P200100466	C07D 491/22	2002, 6
P200100446	C07D 279/22	2002, 6	P200100470	A61K 31/44	2002, 6
P200100446	C07D 413/06	2002, 6	P200100470	A61P 25/00	2002, 6
P200100446	C07D 417/06	2002, 6	P200100470	C07D 491/22	2002, 6
P200100447	A61K 31/44	2002, 6	P200100471	C01B 13/11	2002, 6
P200100447	A61P 3/10	2002, 6	P200100472	A61P 9/00	2002, 6
P200100447	C07D 213/89	2002, 6	P200100472	C07K 14/705	2002, 6
P200100448	C07C 51/00	2002, 6	P200100472	C07K 16/28	2002, 6
P200100448	C07C 63/331	2002, 6	P200100472	C12N 15/12	2002, 6
P200100449	A61K 31/4706	2002, 6	P200100472	C12Q 1/68	2002, 6
P200100449	A61K 31/517	2002, 6	P200100473	G11B 20/14	2002, 6
P200100449	A61P 35/00	2002, 6	P200100474	A61K 31/70	2002, 6
P200100449	C07D 215/54	2002, 6	P200100474	C07H 15/252	2002, 6
P200100449	C07D 239/94	2002, 6	P200100475	B01D 53/52	2002, 6
P200100449	C07D 401/12	2002, 6	P200100475	B01D 53/84	2002, 6
P200100449	C07D 403/12	2002, 6	P200100475	C01B 17/05	2002, 6
P200100449	C07D 405/12	2002, 6	P200100475	C02F 3/34	2002, 6
P200100449	C07D 413/12	2002, 6	P200100477	C07D 251/62	2002, 6
P200100449	C07D 493/12	2002, 6	P200100479	A61K 31/41	2002, 6
P200100449	C07F 9/40	2002, 6	P200100479	A61K 31/4178	2002, 6
P200100451	C23C 28/00	2002, 2	P200100479	A61K 31/4439	2002, 6
P200100452	F04B 47/02	2002, 6	P200100479	A61K 31/5377	2002, 6
P200100453	A61K 31/4402	2002, 6	P200100479	A61P 19/10	2002, 6
P200100453	A61K 9/26	2002, 6	P200100479	A61P 3/04	2002, 6
P200100453	A61P 1/08	2002, 6	P200100479	A61P 5/08	2002, 6
P200100454	A61K 31/44	2002, 6	P200100479	A61P 5/48	2002, 6
P200100454	A61P 25/00	2002, 6	P200100479	C07D 401/12	2002, 6
P200100454	C07D 213/73	2002, 6	P200100479	C07D 401/14	2002, 6
P200100455	A23L 1/315	2002, 6	P200100479	C07D 403/12	2002, 6
P200100455	A23L 1/318	2002, 6	P200100479	C07D 403/14	2002, 6
P200100456	C08G 65/26	2002, 6	P200100479	C07D 413/12	2002, 6
P200100456	C10L 1/18	2002, 6	P200100479	C07D 413/14	2002, 6
P200100458	A61K 31/445	2002, 6	P200100480	A61K 33/00	2002, 6
P200100458	A61K 45/06	2002, 6	P200100480	A61P 25/00	2002, 6
P200100458	A61P 1/00	2002, 6	P200100481	A01H 5/00	2002, 6
P200100458	A61P 1/04	2002, 6	P200100481	C12N 15/40	2002, 6
P200100459	A61K 31/445	2002, 6	P200100481	C12N 15/82	2002, 6
P200100459	A61K 45/06	2002, 6	P200100482	H04M 3/46	2002, 6
P200100459	A61P 1/00	2002, 6	P200100482	H04Q 3/00	2002, 6
P200100459	A61P 1/04	2002, 6	P200100483	A61K 31/405	2002, 6
P200100460	E04B 1/94	2002, 5	P200100483	A61K 31/4402	2002, 6
P200100460	F16L 5/02	2002, 5	P200100483	A61K 31/5377	2002, 6
P200100460	H02G 3/22	2002, 5	P200100483	C07C 255/04	2002, 6
P200100461	A61K 51/08	2002, 5	P200100483	C07D 231/10	2002, 6
P200100461	A61K 51/10	2002, 5	P200100483	C07D 231/16	2002, 6
P200100462	A61J 3/00	2002, 6	P200100483	C07D 413/04	2002, 6
P200100463	B03C 3/02	2002, 6	P200100484	A61K 31/517	2002, 6
P200100463	B03C 3/45	2002, 6	P200100484	A61P 35/00	2002, 6
P200100464	A61K 31/10	2002, 6	P200100484	C07D 215/54	2002, 6
P200100464	A61K 31/165	2002, 6	P200100484	C07D 239/94	2002, 6
P200100464	A61P 5/16	2002, 6	P200100484	C07D 401/12	2002, 6
P200100464	C07C 235/74	2002, 6	P200100484	C07D 405/12	2002, 6
P200100464	C07C 317/50	2002, 6	P200100484	C07D 413/12	2002, 6

Patenditaotluse number	Rahvusvahelise patendiklassifikatsiooni indeks(id)	Patendilehe number, kus avaldati patenditaotluse avaldamise teade
------------------------	--	---

P200100488	E02D 5/00	2002, 6	P200100504	A61K 31/4245	2002, 6
P200100488	E02D 5/04	2002, 6	P200100504	C07D 233/54	2002, 6
P200100488	E02D 5/20	2002, 6	P200100504	C07D 233/56	2002, 6
P200100488	E02D 7/00	2002, 6	P200100504	C07D 233/60	2002, 6
P200100488	E02D 7/26	2002, 6	P200100504	C07D 233/68	2002, 6
P200100489	A61K 7/48	2002, 6	P200100504	C07D 249/12	2002, 6
P200100490	A61K 7/42	2002, 6	P200100504	C07D 257/10	2002, 6
P200100490	A61K 7/48	2002, 6	P200100504	C07D 263/30	2002, 6
P200100490	C07C 251/44	2002, 6	P200100505	A61K 31/445	2002, 6
P200100490	C07C 259/08	2002, 6	P200100505	A61K 31/505	2002, 6
P200100490	C07C 311/07	2002, 6	P200100505	A61K 47/36	2002, 6
P200100490	C07C 317/34	2002, 6	P200100505	A61K 47/48	2002, 6
P200100490	C07C 69/608	2002, 6	P200100505	A61K 9/20	2002, 6
P200100490	C07C 69/76	2002, 6	P200100506	B01D 1/00	2002, 6
P200100491	A61K 31/351	2002, 6	P200100506	B01D 45/08	2002, 6
P200100491	A61P 25/22	2002, 6	P200100507	A23L 1/30	2002, 6
P200100491	C07D 309/10	2002, 6	P200100507	A61K 31/00	2002, 6
P200100491	C07D 405/06	2002, 6	P200100507	C07D 307/32	2002, 6
P200100492	A61K 31/277	2002, 6	P200100508	B63B 25/24	2002, 6
P200100492	A61K 31/341	2002, 6	P200100509	A61K 31/505	2002, 6
P200100492	A61K 31/421	2002, 6	P200100509	A61P 3/10	2002, 6
P200100492	C07C 275/34	2002, 6	P200100509	C07D 239/42	2002, 6
P200100492	C07D 263/32	2002, 6	P200100509	C07D 241/44	2002, 6
P200100492	C07D 307/20	2002, 6	P200100509	C07D 401/04	2002, 6
P200100493	B65H 75/14	2002, 6	P200100509	C07D 401/14	2002, 6
P200100494	C08J 7/04	2002, 6	P200100509	C07D 405/12	2002, 6
P200100494	C08J 7/06	2002, 6	P200100509	C07D 409/12	2002, 6
P200100494	C09D 5/00	2002, 6	P200100509	C07D 409/14	2002, 6
P200100495	A61K 31/55	2002, 6	P200100509	C07D 417/12	2002, 6
P200100495	C07D 281/10	2002, 6	P200100509	C07D 417/14	2002, 6
P200100497	F16L 55/033	2002, 6	P200100509	C07D 451/02	2002, 6
P200100497	F24F 13/24	2002, 6	P200100509	C07D 451/14	2002, 6
P200100498	A61K 31/495	2002, 6	P200100509	C07D 471/04	2002, 6
P200100498	A61P 37/00	2002, 6	P200100509	C07D 487/04	2002, 6
P200100498	C07D 295/08	2002, 6	P200100509	C07D 487/08	2002, 6
P200100498	C07D 295/12	2002, 6	P200100509	C07D 491/04	2002, 6
P200100498	C07D 295/14	2002, 6	P200100509	C07D 491/10	2002, 6
P200100498	C07D 307/14	2002, 6	P200100509	C07D 498/04	2002, 6
P200100498	C07D 307/52	2002, 6	P200100509	C07D 513/10	2002, 6
P200100498	C07D 401/04	2002, 6	P200100510	C04B 41/84	2002, 6
P200100499	A61K 31/5375	2002, 6	P200100511	A61K 31/165	2002, 6
P200100499	A61K 31/5377	2002, 6	P200100511	A61K 31/17	2002, 6
P200100499	A61P 11/00	2002, 6	P200100511	A61K 31/4045	2002, 6
P200100499	A61P 25/00	2002, 6	P200100511	A61K 31/445	2002, 6
P200100499	C07D 265/30	2002, 6	P200100511	A61K 31/4965	2002, 6
P200100499	C07D 413/06	2002, 6	P200100511	A61K 31/5375	2002, 6
P200100501	G06F 17/30	2002, 6	P200100511	A61K 31/54	2002, 6
P200100501	G06F 3/14	2002, 6	P200100511	A61P 25/14	2002, 6
P200100502	A61K 31/445	2002, 6	P200100511	A61P 25/16	2002, 6
P200100502	A61P 11/00	2002, 6	P200100511	A61P 25/18	2002, 6
P200100502	A61P 19/00	2002, 6	P200100511	A61P 25/22	2002, 6
P200100502	A61P 31/00	2002, 6	P200100511	A61P 25/24	2002, 6
P200100502	C07D 211/14	2002, 6	P200100511	A61P 25/28	2002, 6
P200100502	C07D 211/22	2002, 6	P200100512	B07C 5/02	2002, 3
P200100502	C07D 401/06	2002, 6	P200100512	G01N 21/90	2002, 3
P200100502	C07D 401/12	2002, 6	P200100513	A61K 31/165	2002, 6
P200100504	A61K 31/41	2002, 6	P200100513	A61K 31/33	2002, 6

Patenditaotluse number	Rahvusvahelise patendiklassifikatsiooni indeks(id)	Patendilehe number, kus avaldati patenditaotluse avaldamise teade
------------------------	--	---

P200100513	A61P 29/00	2002, 6	P200100525	A61K 31/395	2002, 6
P200100513	C07C 323/62	2002, 6	P200100525	A61P 37/00	2002, 6
P200100513	C07D 207/14	2002, 6	P200100525	C07C 237/30	2002, 6
P200100513	C07D 207/26	2002, 6	P200100525	C07D 207/04	2002, 6
P200100513	C07D 209/08	2002, 6	P200100525	C07D 211/04	2002, 6
P200100513	C07D 211/22	2002, 6	P200100525	C07D 295/04	2002, 6
P200100513	C07D 211/46	2002, 6	P200100526	A61K 31/35	2002, 6
P200100513	C07D 211/60	2002, 6	P200100526	A61K 31/38	2002, 6
P200100513	C07D 211/62	2002, 6	P200100526	A61K 31/47	2002, 6
P200100513	C07D 213/74	2002, 6	P200100526	A61P 19/02	2002, 6
P200100513	C07D 217/02	2002, 6	P200100526	A61P 19/10	2002, 6
P200100513	C07D 233/61	2002, 6	P200100526	A61P 25/22	2002, 6
P200100513	C07D 295/18	2002, 6	P200100526	A61P 25/24	2002, 6
P200100513	C07D 295/205	2002, 6	P200100526	A61P 35/00	2002, 6
P200100513	C07D 295/26	2002, 6	P200100526	A61P 9/00	2002, 6
P200100513	C07D 307/68	2002, 6	P200100527	A61K 31/00	2002, 6
P200100513	C07D 317/66	2002, 6	P200100529	A61K 31/535	2002, 6
P200100513	C07D 401/04	2002, 6	P200100529	C07D 265/38	2002, 6
P200100513	C07D 401/12	2002, 6	P200100530	C07K 14/54	2002, 6
P200100514	A61K 31/04	2002, 6	P200100530	C07K 14/545	2002, 6
P200100514	A61K 31/135	2002, 6	P200100530	C12N 15/24	2002, 6
P200100514	C07C 323/09	2002, 6	P200100530	C12N 15/57	2002, 6
P200100514	C07C 323/32	2002, 6	P200100530	C12N 15/62	2002, 6
P200100514	C07C 323/37	2002, 6	P200100530	C12N 9/64	2002, 6
P200100514	C07C 323/41	2002, 6	P200100531	C07C 209/16	2002, 6
P200100514	C07C 323/65	2002, 6	P200100531	C07C 209/18	2002, 6
P200100514	C07D 213/70	2002, 6	P200100531	C10L 1/22	2002, 6
P200100514	C07D 215/36	2002, 6	P200100531	C10M 133/04	2002, 6
P200100514	C07D 235/06	2002, 6	P200100531	C10M 133/06	2002, 6
P200100514	C07D 295/12	2002, 6	P200100531	C10M 133/38	2002, 6
P200100515	H01P 1/202	2002, 6	P200100531	C10M 133/54	2002, 6
P200100516	A61K 38/05	2002, 6	P200100531	C10M 133/58	2002, 6
P200100516	A61K 38/06	2002, 6	P200100532	A61K 31/18	2002, 6
P200100516	A61P 31/14	2002, 6	P200100532	A61P 9/06	2002, 6
P200100516	C07K 5/078	2002, 6	P200100532	C07C 335/42	2002, 6
P200100516	C07K 5/08	2002, 6	P200100533	C12Q 1/68	2002, 6
P200100517	C07C 211/51	2002, 6	P200100535	A47K 3/28	2002, 6
P200100518	A61K 7/00	2002, 6	P200100535	E03C 1/04	2002, 6
P200100518	A61K 9/127	2002, 6	P200100535	E03C 1/042	2002, 6
P200100518	C07C 229/22	2002, 6	P200100537	A61K 31/502	2002, 6
P200100519	B01D 65/10	2002, 6	P200100537	A61P 29/00	2002, 6
P200100519	B67D 1/00	2002, 6	P200100537	C07D 237/26	2002, 6
P200100519	C02F 1/00	2002, 6	P200100537	C07D 401/04	2002, 6
P200100519	G01M 3/26	2002, 6	P200100537	C07D 403/04	2002, 6
P200100520	A61K 31/275	2002, 6	P200100538	A01K 67/00	2002, 6
P200100520	A61P 1/00	2002, 6	P200100538	A01K 67/033	2002, 6
P200100520	A61P 11/00	2002, 6	P200100538	A61K 31/70	2002, 6
P200100520	A61P 25/00	2002, 6	P200100538	A61K 38/00	2002, 6
P200100520	A61P 29/00	2002, 6	P200100538	A61K 38/45	2002, 6
P200100520	C07C 255/57	2002, 6	P200100538	C07H 21/04	2002, 6
P200100520	C07D 295/12	2002, 6	P200100538	C07K 1/00	2002, 6
P200100521	A61K 49/00	2002, 6	P200100538	C07K 14/00	2002, 6
P200100522	F16B 39/284	2002, 6	P200100538	C12N 15/00	2002, 6
P200100522	H01P 7/06	2002, 6	P200100538	C12N 15/01	2002, 6
P200100523	H04L 12/56	2002, 6	P200100538	C12N 15/09	2002, 6
P200100523	H04Q 11/04	2002, 6	P200100538	C12N 15/12	2002, 6
P200100524	A61K 31/00	2002, 6	P200100538	C12N 15/52	2002, 6

Patenditaotluse number	Rahvusvahelise patendiklassifikatsiooni indeks(id)	Patendilehe number, kus avaldati patenditaotluse avaldamise teade
------------------------	--	---

P200100538	C12N 15/63	2002, 6	P200100561	C09D167/08	2002, 6
P200100538	C12N 15/79	2002, 6	P200100561	C09D191/00	2002, 6
P200100538	C12N 15/85	2002, 6	P200100569	B65D 77/20	2002, 6
P200100538	C12N 5/00	2002, 6	P200100570	B65D 41/04	2002, 6
P200100538	C12N 5/10	2002, 6	P200100570	B65D 51/20	2002, 6
P200100538	C12N 9/12	2002, 6	P200100570	B65D 53/04	2002, 6
P200100538	C12Q 1/00	2002, 6	P200100570	B65D 77/20	2002, 6
P200100539	A61K 31/445	2002, 6	P200100588	A23L 1/22	2002, 3
P200100539	A61K 47/12	2002, 6	P200100588	C12P 17/02	2002, 3
P200100539	A61P 1/00	2002, 6	P200100604	C03B 9/13	2002, 3
P200100540	A61K 31/538	2002, 6	P200100604	C03B 9/353	2002, 3
P200100540	A61K 31/5415	2002, 6	P200100604	C03B 9/40	2002, 3
P200100540	A61P 3/06	2002, 6	P200100605	C03B 7/08	2002, 3
P200100540	A61P 3/10	2002, 6	P200100605	C03B 7/088	2002, 3
P200100540	C07D 265/36	2002, 6	P200100606	A47L 9/24	2002, 4
P200100540	C07D 279/16	2002, 6	P200100606	F16L 37/08	2002, 4
P200100540	C07D 413/12	2002, 6	P200100690	C03B 5/26	2002, 4
P200100540	C07D 417/12	2002, 6	P200100690	C03B 7/086	2002, 4
P200100542	G06F 17/40	2002, 6	P200100690	C03B 7/088	2002, 4
P200100542	G06F 3/14	2002, 6	P200100690	C04B 41/89	2002, 4
P200100549	A61K 39/395	2002, 6	P200100691	C03B 9/38	2002, 4
P200100549	A61P 11/00	2002, 6	P200100691	C03B 9/41	2002, 4
P200100549	A61P 37/00	2002, 6	P200200093	A61J 1/03	2002, 3
P200100550	H04L 12/28	2002, 6	P200200093	B65D 75/36	2002, 3
P200100551	H04L 12/28	2002, 6	P200200153	A61K 31/65	2002, 6
P200100552	A61K 31/70	2002, 6	P200200153	A61K 31/70	2002, 6
P200100552	A61K 39/00	2002, 6	P200200154	A61K 31/65	2002, 6
P200100552	A61K 39/385	2002, 6	P200200154	A61K 31/70	2002, 6
P200100552	A61K 39/39	2002, 6	P200200155	A61K 31/65	2002, 6
P200100552	A61K 48/00	2002, 6	P200200155	A61K 31/70	2002, 6
P200100552	A61P 37/00	2002, 6	P200200156	A61K 31/65	2002, 6
P200100552	C07K 14/54	2002, 6	P200200156	A61K 31/70	2002, 6
P200100552	C12N 1/19	2002, 6	P200200164	C12N 15/10	2002, 6
P200100552	C12N 1/21	2002, 6	P200200176	A61F 2/06	2002, 3
P200100552	C12N 15/24	2002, 6	P200200176	A61M 29/00	2002, 3
P200100552	C12N 15/70	2002, 6	P200200222	E05D 7/04	2002, 6
P200100552	C12N 15/86	2002, 6	P200200265	C04B 28/02	2002, 5
P200100552	C12N 5/10	2002, 6	P200200265	C04B 40/06	2002, 5
P200100552	G01N 33/68	2002, 6	P200200265	C04B 7/52	2002, 5
P200100554	B66C 1/66	2002, 6	P200200291	A61B 17/12	2002, 5
P200100555	A61K 31/40	2002, 6	P200200291	A61B 5/0215	2002, 5
P200100555	A61K 31/4418	2002, 6	P200200291	A61F 2/06	2002, 5
P200100558	A61K 31/19	2002, 6	P200200308	A61F 2/06	2002, 5
P200100558	A61K 31/33	2002, 6	P200200308	B21C 37/08	2002, 5
P200100558	A61P 43/00	2002, 6	P200200308	B21D 39/02	2002, 5
P200100558	C07D 213/30	2002, 6	P200200308	B21D 5/01	2002, 5
P200100558	C07D 215/14	2002, 6	P200200308	B23H 5/00	2002, 5
P200100558	C07D 215/18	2002, 6	P200200309	A61F 2/06	2002, 5
P200100558	C07D 241/42	2002, 6	P200200309	B23H 5/00	2002, 5
P200100558	C07D 261/08	2002, 6	P200200309	B23H 5/06	2002, 5
P200100558	C07D 263/32	2002, 6	P200200309	B23H 5/10	2002, 5
P200100558	C07D 271/06	2002, 6	P200200309	B23H 9/04	2002, 5
P200100558	C07D 277/24	2002, 6	P200200309	B23K 26/00	2002, 5
P200100558	C07D 277/64	2002, 6	P200200310	A61F 2/06	2002, 5
P200100558	C07D 401/12	2002, 6	P200200310	B21D 39/02	2002, 5
P200100558	C07D 401/14	2002, 6	P200200310	B21D 5/00	2002, 5
P200100558	C07D 405/12	2002, 6	P200200310	B23K 26/00	2002, 5

Patenditaotluse number	Rahvusvahelise patendiklassifikatsiooni indeks(id)	Patendilehe number, kus avaldati patenditaotluse avaldamise teade
------------------------	--	---

P200200310	C25F 3/16	2002, 5	P200200366	A61F 2/06	2002, 5
P200200311	A61F 2/06	2002, 5	P200200366	A61M 5/00	2002, 5
P200200311	B21C 37/08	2002, 5	P200200384	A61K 38/04	2002, 5
P200200311	B21D 39/02	2002, 5	P200200384	C07K 14/78	2002, 5
P200200311	B21D 5/01	2002, 5	P200200527	A61F 2/02	2002, 6
P200200311	B23H 5/00	2002, 5	P200200527	A61M 25/10	2002, 6
P200200324	A61F 2/06	2002, 5	P200200527	A61M 25/16	2002, 6
P200200324	A61M 29/00	2002, 5	P200200594	A61M 25/01	2002, 6
P200200366	A61F 2/02	2002, 5	P200200594	A61M 5/00	2002, 6

**BA1A. AVALDATUD PATENDITAOTLUSTE PATENDITAOTLEJATE  
TÄHESTIKULINE LOEND**

Patenditaotleja	Patenditaotluse number	Patendilehe number, kus avaldati patenditaotluse avaldamise teade			
Å&R Carton AB	P200000424	2002, 1	American Home Products Corporation	P200000652	2002, 2
Abbott Laboratories	P200100355	2002, 5	Anand, Rama	P200100064	2002, 3
Abbott Laboratories	P200100513	2002, 6	Andrew Corporation	P200100423	2002, 2
Abgenix, Inc.	P200100336	2002, 6	Anni, Siiri	P200000203	2002, 1
Active Biotech AB	P200000613	2002, 2	Aplicator System AB	P200000502	2002, 1
Active Biotech AB	P200000686	2002, 2	Apotech S.A.	P200100386	2002, 6
Active Biotech AB	P200100007	2002, 3	Applied Research Systems		
Active Biotech AB	P200100010	2002, 3	ARS Holding N.V.	P200000614	2002, 2
AGA AB	P200100056	2002, 3	Applied Research Systems		
AGA AB	P200100480	2002, 6	ARS Holding N.V.	P200100060	2002, 3
AGA Aktiebolag	P200100308	2002, 5	Applied Research Systems		
Agouron			ARS Holding N.V.	P200100159	2002, 4
Pharmaceuticals, Inc.	P200000621	2002, 3	Applied Research Systems		
Agouron			ARS Holding N.V.	P200100195	2002, 3
Pharmaceuticals, Inc.	P200100032	2002, 3	Applied Research Systems		
Agouron			ARS Holding N.V.	P200100378	2002, 5
Pharmaceuticals, Inc.	P200100102	2002, 3	Aramid Products GmbH	P200100072	2002, 3
Agouron			Artec Design Group OÜ	P200000390	2002, 3
Pharmaceuticals, Inc.	P200100364	2002, 5	Artimplant AB	P200000760	2002, 2
Agrolinz Melamin GmbH	P200100262	2002, 4	Artimplant AB	P200100400	2002, 5
Agrolinz Melamin GmbH	P200100334	2002, 4	Arzneimittelwerk Dresden GmbH	P200100377	2002, 5
Agrolinz Melamin GmbH	P200100477	2002, 6	Arzneimittelwerk Dresden GmbH	P200100537	2002, 6
Akzo Nobel N.V.	P200000496	2002, 1	ASSA AB	P200000665	2002, 2
Akzo Nobel N.V.	P200000533	2002, 1	ASTA Medica		
Akzo Nobel N.V.	P200000747	2002, 2	Aktiengesellschaft	P200000581	2002, 1
Akzo Nobel N.V.	P200000749	2002, 2	AstraZeneca AB	P200000388	2002, 1
Akzo Nobel N.V.	P200000805	2002, 2	AstraZeneca AB	P200000395	2002, 1
Akzo Nobel N.V.	P200100238	2002, 4	AstraZeneca AB	P200000399	2002, 1
Akzo Nobel N.V.	P200100561	2002, 6	AstraZeneca AB	P200000527	2002, 1
AL.PI. S.r.l.	P200100047	2002, 3	AstraZeneca AB	P200000540	2002, 1
Albert Einstein College of Medicine of Yeshiva University	P200000538	2002, 2	AstraZeneca AB	P200000545	2002, 1
AlCove Surfaces GmbH	P200100241	2002, 4	AstraZeneca AB	P200000547	2002, 1
AlCove Surfaces GmbH	P200100435	2002, 6	AstraZeneca AB	P200000595	2002, 2
Alfelder Kunststoffwerke Herm. Meyer GmbH	P200100569	2002, 6	AstraZeneca AB	P200000603	2002, 2
Alfelder Kunststoffwerke Herm. Meyer GmbH	P200100570	2002, 6	AstraZeneca AB	P200000626	2002, 2
Almirall Prodesfarma, S.A.	P200100173	2002, 4	AstraZeneca AB	P200000638	2002, 2
Alpert, Andrew J.	P200100358	2002, 6	AstraZeneca AB	P200000640	2002, 2
Alstom Belgium S.A.	P200100337	2002, 6	AstraZeneca AB	P200000664	2002, 2
ALTANA Pharma AG	P200000647	2002, 3	AstraZeneca AB	P200000691	2002, 2
ALTANA Pharma AG	P200100054	2002, 3	AstraZeneca AB	P200000707	2002, 2
ALTANA Pharma AG	P200100172	2002, 3	AstraZeneca AB	P200000720	2002, 2
ALTANA Pharma AG	P200100350	2002, 5	AstraZeneca AB	P200000725	2002, 3
Altmann, Friedrich	P200100432	2002, 6	AstraZeneca AB	P200000740	2002, 2
American Cyanamid Company	P200000471	2002, 1	AstraZeneca AB	P200000766	2002, 3
American Express Travel Related Services Company, Inc.	P200100023	2002, 2	AstraZeneca AB	P200000769	2002, 3
			AstraZeneca AB	P200100017	2002, 3
			AstraZeneca AB	P200100106	2002, 3
			AstraZeneca AB	P200100131	2002, 3
			AstraZeneca AB	P200100134	2002, 3
			AstraZeneca AB	P200100135	2002, 3
			AstraZeneca AB	P200100156	2002, 4



Patenditaotleja	Patenditaotluse number	Patendilehe number, kus avaldati patenditaotluse avaldamise teade
-----------------	------------------------	---

AstraZeneca AB	P200100157	2002, 4	Aventis Pharmaceuticals		
AstraZeneca AB	P200100248	2002, 5	Inc.	P200100385	2002, 6
AstraZeneca AB	P200100275	2002, 5	Aventis Pharmaceuticals		
AstraZeneca AB	P200100315	2002, 1	Products Inc.	P200000435	2002, 1
AstraZeneca AB	P200100359	2002, 6	Aventis Pharmaceuticals		
AstraZeneca AB	P200100370	2002, 5	Products Inc.	P200100333	2002, 4
AstraZeneca AB	P200100371	2002, 1	Aventis Pharmaceuticals		
AstraZeneca AB	P200100381	2002, 6	Products Inc.	P200100341	2002, 6
AstraZeneca AB	P200100395	2002, 5	Avidex Limited	P200000697	2002, 3
AstraZeneca AB	P200100403	2002, 5	Axys Pharmaceuticals, Inc.		
AstraZeneca AB	P200100404	2002, 5	P200100323	2002, 4	
AstraZeneca AB	P200100405	2002, 5	Bakelite AG	P200000563	2002, 1
AstraZeneca AB	P200100406	2002, 5	Banyu Pharmaceutical Co.,		
AstraZeneca AB	P200100407	2002, 5	Ltd.	P200000458	2002, 1
AstraZeneca AB	P200100409	2002, 6	Barthlott, Wilhelm	P200100494	2002, 6
AstraZeneca AB	P200100430	2002, 6	BASF Aktiengesellschaft	P200000612	2002, 2
AstraZeneca AB	P200100502	2002, 6	BASF Aktiengesellschaft	P200000644	2002, 2
AstraZeneca AB	P200100520	2002, 6	BASF Aktiengesellschaft	P200000754	2002, 2
AstraZeneca AB	P200100525	2002, 6	BASF Aktiengesellschaft	P200100018	2002, 3
AstraZeneca AB	P200100526	2002, 6	BASF Aktiengesellschaft	P200100232	2002, 4
AstraZeneca AB	P200200093	2002, 3	BASF Aktiengesellschaft	P200100420	2002, 6
AstraZeneca Pty Ltd	P200000712	2002, 2	BASF Aktiengesellschaft	P200100456	2002, 6
Ateliers Busch S.A.	P200100230	2002, 3	BASF Aktiengesellschaft	P200100531	2002, 6
Atofina	P200100139	2002, 3	Bayer Aktiengesellschaft	P200000485	2002, 1
Automobili Lamborghini			Bayer Aktiengesellschaft	P200000650	2002, 2
S.p.A.	P200000490	2002, 1	Bayer Aktiengesellschaft	P200100125	2002, 3
Aventis Cropscience S.A.	P200100307	2002, 6	Bayer Aktiengesellschaft	P200100161	2002, 4
Aventis Pharma			Bayer Aktiengesellschaft	P200100259	2002, 6
Deutschland GmbH	P200000611	2002, 2	Bayer Aktiengesellschaft	P200100317	2002, 4
Aventis Pharma			Bentle Products AG	P200000780	2002, 2
Deutschland GmbH	P200100305	2002, 4	Berlex Laboratories, Inc.	P200100298	2002, 6
Aventis Pharma			Bifodan A/S	P200000550	2002, 2
Deutschland GmbH	P200100495	2002, 6	Biogen, Inc.	P200000694	2002, 3
Aventis Pharma			Biogen, Inc.	P200000698	2002, 3
Deutschland GmbH	P200100532	2002, 6	Biogen, Inc.	P200100292	2002, 4
Aventis Pharma			Biogen, Inc.	P200100324	2002, 5
Deutschland GmbH	P200100558	2002, 6	Biogen, Inc.	P200100386	2002, 6
Aventis Pharma S.A.	P200100066	2002, 3	Biogen, Inc.	P200100549	2002, 6
Aventis Pharma S.A.	P200100079	2002, 4	Biogen, Incorporated	P200100123	2002, 3
Aventis Pharma S.A.	P200100082	2002, 3	Biogen, Incorporated	P200100211	2002, 4
Aventis Pharmaceuticals			Biogen, Incorporated	P200100220	2002, 3
Inc.	P200000489	2002, 2	Biogen, Incorporated	P200100223	2002, 3
Aventis Pharmaceuticals			Biogen, Incorporated	P200100372	2002, 5
Inc.	P200000501	2002, 1	Biogen, Incorporated	P200200384	2002, 5
Aventis Pharmaceuticals			Biorex Kutató és		
Inc.	P200100122	2002, 3	Fejlesztő Rt.	P200100188	2002, 4
Aventis Pharmaceuticals			Biorex Kutató és		
Inc.	P200100219	2002, 4	Fejlesztő Rt.	P200100447	2002, 6
Aventis Pharmaceuticals			Board of Regents,		
Inc.	P200100278	2002, 6	the University of Texas		
Aventis Pharmaceuticals			System	P200100146	2002, 3
Inc.	P200100279	2002, 6	Board of Regents,		
Aventis Pharmaceuticals			the University of Texas		
Inc.	P200100280	2002, 6	System	P200100385	2002, 6
Aventis Pharmaceuticals			Boehringer Ingelheim		
Inc.	P200100314	2002, 4	(Canada) Ltd.	P200100080	2002, 4

Patenditaotleja	Patenditaotluse number	Patendilehe number, kus avaldati patenditaotluse avaldamise teade
-----------------	------------------------	---

Boehringer Ingelheim (Canada) Ltd.	P200100081	2002, 4	Bristol-Myers Squibb Company	P200000680	2002, 5
Boehringer Ingelheim (Canada) Ltd.	P200100516	2002, 6	Bristol-Myers Squibb Company	P200000798	2002, 3
Boehringer Ingelheim International GmbH	P200000495	2002, 1	Bristol-Myers Squibb Company	P200100006	2002, 3
Boehringer Ingelheim International GmbH	P200000642	2002, 2	Bristol-Myers Squibb Company	P200100033	2002, 3
Boehringer Ingelheim International GmbH	P200000797	2002, 3	Bristol-Myers Squibb Company	P200100154	2002, 6
Boehringer Ingelheim International GmbH	P200100247	2002, 6	Bristol-Myers Squibb Company	P200100155	2002, 4
Boehringer Ingelheim Pharma KG	P200000598	2002, 2	Bristol-Myers Squibb Company	P200100382	2002, 6
Boehringer Ingelheim Pharma KG	P200000674	2002, 2	Bristol-Myers Squibb Company	P200100437	2002, 6
Boehringer Ingelheim Pharma KG	P200000723	2002, 2	Bristol-Myers Squibb Company	P200100479	2002, 6
Boehringer Ingelheim Pharma KG	P200100009	2002, 3	Bristol-Myers Squibb Company	P200100504	2002, 6
Boehringer Ingelheim Pharma KG	P200100014	2002, 3	Bristol-Myers Squibb Pharma Company	P200000574	2002, 5
Boehringer Ingelheim Pharma KG	P200100048	2002, 3	Bristol-Myers Squibb Pharma Company	P200000589	2002, 2
Boehringer Ingelheim Pharma KG	P200100062	2002, 3	Bristol-Myers Squibb Pharma Company	P200000743	2002, 5
Boehringer Ingelheim Pharma KG	P200100073	2002, 3	C2Sat Communications AB	P200100090	2002, 3
Boehringer Ingelheim Pharma KG	P200100178	2002, 5	Cadence Design Systems, Inc.	P200100189	2002, 4
Boehringer Ingelheim Pharma KG	P200100184	2002, 4	Cambridge University Technical Services Limited	P200000643	2002, 2
Boehringer Ingelheim Pharma KG	P200100224	2002, 3	Cancer Research Campaign Technology Limited	P200100364	2002, 5
Boehringer Ingelheim Pharma KG	P200100225	2002, 4	Carrimor	P200100282	2002, 4
Boehringer Ingelheim Pharma KG	P200100375	2002, 5	CD-Cash (USA), L.L.C.	P200000722	2002, 2
Boehringer Ingelheim Pharma KG	P200100383	2002, 6	Centre National de la Recherche Scientifique (CNRS)	P200100481	2002, 6
Boehringer Ingelheim Pharma KG	P200100448	2002, 6	Centre National de la Recherche Scientifique	P200000620	2002, 2
Boehringer Ingelheim Pharma KG	P200100449	2002, 6	Chiesi Farmaceutici S.p.A.	P200100276	2002, 6
Boehringer Ingelheim Pharma KG	P200100484	2002, 6	Chiesi Farmaceutici S.p.A.	P200100413	2002, 6
Boehringer Ingelheim Pharma KG	P200100484	2002, 6	Chinoin Gyógyszer és Vegyszeti Termékek Gyára Rt.	P200100281	2002, 4
Boehringer Ingelheim Pharma KG	P200100517	2002, 6	Clarence Pty. Ltd.	P200100511	2002, 6
Boehringer Ingelheim Pharmaceuticals, Inc.	P200000759	2002, 2	Coastal Catalyst Technology, Inc.	P200000588	2002, 2
Boehringer Ingelheim Pharmaceuticals, Inc.	P200100376	2002, 5	Coastal Catalyst Technology, Inc.	P200000662	2002, 2
Boehringer Ingelheim Pharmaceuticals, Inc.	P200100483	2002, 6	CoCensys, Inc.	P200000778	2002, 2
Boys Town National Research Hospital	P200000685	2002, 2	DaimlerChrysler Rail Systems (Technology) GmbH	P200100229	2002, 3
			Daloc AB	P200000655	2002, 2

Patenditaotleja	Patenditaotluse number	Patendilehe number, kus avaldati patenditaotluse avaldamise teade
-----------------	------------------------	---

Dandy A/S	P200000509	2002, 1	Ericsson Inc.	P200000505	2002, 1
Dandy A/S	P200100274	2002, 5	Ericsson Inc.	P200000507	2002, 1
Danfoss A/S	P200100427	2002, 6	Ericsson Inc.	P200000517	2002, 1
Daniltšenko, Nikolai	P200100092	2002, 5	Ericsson Inc.	P200000520	2002, 1
De La Rue International Ltd.	P200000667	2002, 2	Ericsson Inc.	P200000524	2002, 1
Degterjov, Aleksander	P200000444	2002, 2	Ericsson Inc.	P200000542	2002, 2
Diabact AB	P200100176	2002, 4	Ericsson Inc.	P200000561	2002, 1
Diabact AB	P200100182	2002, 4	Ericsson Inc.	P200000578	2002, 2
Dimensional Media Associates, Inc.	P200000604	2002, 2	Ericsson Inc.	P200000606	2002, 2
Dompé S.p.A.	P200100233	2002, 4	Ericsson Inc.	P200000609	2002, 1
Dompé S.p.A.	P200100242	2002, 4	Ericsson Inc.	P200000622	2002, 1
Donaldson Company, Inc.	P200000719	2002, 2	Ericsson Inc.	P200000632	2002, 1
DORMA GmbH + Co. KG	P200100169	2002, 3	Ericsson Inc.	P200000633	2002, 2
DORMA GmbH + Co. KG	P200100170	2002, 3	Ericsson Inc.	P200000641	2002, 2
DORMA GmbH + Co. KG	P200100171	2002, 3	Ericsson Inc.	P200000669	2002, 2
Dr. August Wolff GmbH & Co. Arzneimittel	P200000727	2002, 2	Ericsson Inc.	P200000672	2002, 2
Dr. Reddy's Laboratories Limited	P200100446	2002, 6	Ericsson Inc.	P200000681	2002, 2
Dr. Reddy's Laboratories Limited	P200100529	2002, 6	Ericsson Inc.	P200000682	2002, 1
Dr. Reddy's Laboratories Limited	P200100540	2002, 6	Ericsson Inc.	P200000690	2002, 2
DSM N.V.	P200100429	2002, 6	Ericsson Inc.	P200000699	2002, 2
DuPont Pharmaceuticals Company	P200000580	2002, 1	Ericsson Inc.	P200000702	2002, 2
Dust Innovation B.V.	P200100240	2002, 4	Ericsson Inc.	P200000704	2002, 2
Dyckerhoff Aktiengesellschaft	P200200265	2002, 5	Ericsson Inc.	P200000705	2002, 2
E-Pharma Trento S.p.A.	P200100343	2002, 5	Ericsson Inc.	P200000731	2002, 3
E.I. du Pont de Nemours and Company	P200100236	2002, 4	Ericsson Inc.	P200000746	2002, 2
Easydoing Oy	P200100021	2002, 3	Ericsson Inc.	P200000751	2002, 2
Ectacor AB	P200100452	2002, 6	Ericsson Inc.	P200000762	2002, 2
Eidgenössische Technische Hochschule Zürich	P200000802	2002, 3	Ericsson Inc.	P200000772	2002, 3
Eisfeld, Jens-Gerrit	P200100076	2002, 3	Ericsson Inc.	P200000774	2002, 2
Elan Pharmaceuticals, Inc.	P200100140	2002, 3	Ericsson Inc.	P200000782	2002, 2
Elisa Communications Oyj	P200000599	2002, 2	Ericsson Inc.	P200000792	2002, 1
Elisa Communications Oyj	P200000758	2002, 2	Ericsson Inc.	P200000793	2002, 3
Elisa Communications Oyj	P200000779	2002, 2	Ericsson Inc.	P200000795	2002, 3
Elisa Communications Oyj	P200100215	2002, 5	Ericsson Inc.	P200100042	2002, 3
Elisa Communications Oyj	P200100297	2002, 6	Ericsson Inc.	P200100055	2002, 3
Elisa Communications Oyj	P200100354	2002, 5	Ericsson Inc.	P200100068	2002, 3
Elisa Communications Oyj	P200100482	2002, 6	Ericsson Inc.	P200100069	2002, 3
Emory University	P200100211	2002, 4	Ericsson Inc.	P200100071	2002, 3
Ericsson Inc.	P200000397	2002, 1	Ericsson Inc.	P200100077	2002, 3
Ericsson Inc.	P200000398	2002, 1	Ericsson Inc.	P200100088	2002, 3
Ericsson Inc.	P200000419	2002, 1	Ericsson Inc.	P200100089	2002, 3
Ericsson Inc.	P200000463	2002, 1	Ericsson Inc.	P200100108	2002, 3
Ericsson Inc.	P200000493	2002, 1	Ericsson Inc.	P200100115	2002, 3
Ericsson Inc.	P200000494	2002, 1	Ericsson Inc.	P200100127	2002, 3
			Ericsson Inc.	P200100128	2002, 3
			Ericsson Inc.	P200100141	2002, 3
			Ericsson Inc.	P200100208	2002, 3
			EstBioTech Holding OÜ	P200100181	2002, 6
			Ethypharm	P200000466	2002, 2
			Euran Kuluttajatuotteet Oy	P200100213	2002, 4
			Farmaceutici Formenti S.p.A.	P200100453	2002, 6
			Feldman, Juri	P200100415	2002, 6
			Fermentas AB	P200200164	2002, 6
			Fern Investments Limited	P200000687	2002, 2
			Ferring B.V.	P200100293	2002, 4
			Finnlines Oyj	P200100508	2002, 6

Patenditaotleja	Patenditaotluse number	Patendilehe number, kus avaldati patenditaotluse avaldamise teade
-----------------	------------------------	---

FLS miljø a/s	P200100249	2002, 6	Hawa AG	P200000624	2002, 1
FLS miljø a/s	P200100250	2002, 6	Heineken Technical Services B.V.	P200000534	2002, 2
FMS Enterprises Ltd.	P200100072	2002, 3	Heineken Technical Services B.V.	P200000773	2002, 2
Fournier Industrie et Sante	P200000752	2002, 2	Heineken Technical Services B.V.	P200100029	2002, 3
Fournier Industrie et Sante	P200100444	2002, 6	Heineken Technical Services B.V.	P200100316	2002, 4
Froh House Tech GmbH & Co. KG	P200100606	2002, 4	Heraeus Kulzer GmbH & Co. KG	P200200153	2002, 6
Fuji Photo Film Co., Ltd.	P200100162	2002, 4	Heraeus Kulzer GmbH & Co. KG	P200200154	2002, 6
Fumapharm AG	P200000654	2002, 2	Heraeus Kulzer GmbH & Co. KG	P200200155	2002, 6
Fumapharm AG	P200100030	2002, 3	Heraeus Kulzer GmbH & Co. KG	P200200156	2002, 6
Fumapharm AG	P200100266	2002, 6	Hickson International Limited	P200100287	2002, 5
G.D. Searle & Co.	P200000506	2002, 2	Hoch, Vasyll	P200000444	2002, 2
G.D. Searle & Co.	P200000519	2002, 1	Hoechst Marion Roussel	P200000586	2002, 1
G.D. Searle & Co.	P200100002	2002, 3	Hoechst Marion Roussel	P200000619	2002, 3
G.D. Searle & Co.	P200100227	2002, 5	Hoechst Marion Roussel	P200000627	2002, 1
G.D. Searle & Co.	P200100268	2002, 6	Hoechst Marion Roussel	P200000631	2002, 1
G.D. Searle & Co.	P200100410	2002, 6	Höglund, Lennart	P200100137	2002, 3
Geberit Technik AG	P200000571	2002, 1	Homeport (Cayman) Limited	P200100078	2002, 3
Generatio GmbH	P200000785	2002, 3	Hoppe AG	P200100226	2002, 6
Genetics Institute, Inc.	P200000522	2002, 1	Hormos Medical Oy Ltd.	P200100533	2002, 6
Genetics Institute, LLC	P200000486	2002, 1	Hormos Nutraceutical Oy Ltd	P200100507	2002, 6
Genetics Institute, LLC	P200000488	2002, 1	Hyvönen, Mervi	P200100103	2002, 3
Genetics Institute, LLC	P200100426	2002, 6	ICOS Corporation	P200100514	2002, 6
GenVec, Inc.	P200000605	2002, 2	Idea AG	P200100342	2002, 5
Gesellschaft Fuer Biotechnologische Forschung MbH	P200100437	2002, 6	Idec Pharmaceuticals Corporation	P200100461	2002, 5
Glaxo Group Limited	P200000391	2002, 1	Idec Pharmaceuticals Corporation	P200100465	2002, 5
Glaxo Group Limited	P200000459	2002, 1	IDO Kylvpyhuone Oy	P200100535	2002, 6
Glaxo Group Limited	P200000549	2002, 1	Igeneon Krebs-Immuntherapie Forschungs- und Entwicklungs-AG	P200100366	2002, 5
Glaxo Group Limited	P200000568	2002, 1	Ilmasti, Veikko	P200100463	2002, 6
Glaxo Group Limited	P200000584	2002, 2	Imperial Tobacco Limited	P200100357	2002, 5
Glaxo Group Limited	P200000585	2002, 2	Imprägnierwerk Wülknitz GmbH	P200100024	2002, 3
Glaxo Group Limited	P200000646	2002, 2	Inax Corporation	P200100510	2002, 6
Glaxo Group Limited	P200000658	2002, 2	Inhale Therapeutic Systems, Inc.	P200000546	2002, 1
Glaxo Group Limited	P200000716	2002, 2	Inhale Therapeutic Systems, Inc.	P200000721	2002, 2
Glaxo Group Limited	P200000744	2002, 2	Inhale Therapeutic Systems, Inc.	P200100151	2002, 3
Glaxo Group Limited	P200000764	2002, 2	Inhale Therapeutic Systems, Inc.	P200100212	2002, 3
Glaxo Group Limited	P200000768	2002, 2	Inhan Tehtaat Oy Ab	P200200222	2002, 6
Glaxo Group Limited	P200000784	2002, 2	Inoxell A/S	P200100040	2002, 3
Glaxo Group Limited	P200000790	2002, 2			
Glaxo Group Limited	P200100020	2002, 3			
Glaxo Group Limited	P200100038	2002, 3			
Glaxo Group Limited	P200100074	2002, 3			
Glaxo Group Limited	P200100083	2002, 3			
Glaxo Wellcome S.p.A.	P200000733	2002, 3			
Goldham Pharma GmbH	P200100291	2002, 4			
Graham, William	P200100133	2002, 1			
Haarmann & Reimer GmbH	P200100095	2002, 3			
Haarmann & Reimer GmbH	P200100588	2002, 3			
Hadasit Medical Research Services & Development Limited	P200100025	2002, 3			
Hardide Limited	P200100421	2002, 6			
Hawa AG	P200000623	2002, 1			

Patenditaotleja	Patenditaotluse number	Patendilehe number, kus avaldati patenditaotluse avaldamise teade
-----------------	------------------------	---

Institut Curie	P200000620	2002, 2	Janssen		
Institut für Diagnostikforschung GmbH an der Freien Universität Berlin			Pharmaceutica N.V.	P200100539	2002, 6
Intellikraft Limited	P200100521	2002, 6	Jelavic, Ivan	P200100148	2002, 3
Istituto Nazionale per lo Studio e la Cura dei Tumori	P200100352	2002, 5	Jenapharm GmbH & Co. KG	P200000500	2002, 1
Janssen Pharmaceutica N.V.	P200100466	2002, 6	Jenapharm GmbH & Co. KG	P200100053	2002, 3
Janssen Pharmaceutica N.V.	P200000482	2002, 1	Jomaa, Hassan	P200000756	2002, 2
Janssen Pharmaceutica N.V.	P200000483	2002, 1	Jomaa, Hassan	P200100027	2002, 3
Janssen Pharmaceutica N.V.	P200000532	2002, 1	Jomaa Pharmaka GmbH	P200100174	2002, 4
Janssen Pharmaceutica N.V.	P200000535	2002, 2	Juselius, Raimo	P200000480	2002, 1
Janssen Pharmaceutica N.V.	P200000569	2002, 2	Jõeever, Aavo	P200100099	2002, 5
Janssen Pharmaceutica N.V.	P200000651	2002, 2	Kansas State University Research Foundation	P200100396	2002, 5
Janssen Pharmaceutica N.V.	P200000657	2002, 2	Karlström, Johan Mikael	P200100384	2002, 6
Janssen Pharmaceutica N.V.	P200000770	2002, 2	Karlström, Johan Tore	P200100384	2002, 6
Janssen Pharmaceutica N.V.	P200000770	2002, 2	Kemira Agro Oy	P200000668	2002, 2
Janssen Pharmaceutica N.V.	P200000794	2002, 3	Kemira Agro Oy	P200000771	2002, 3
Janssen Pharmaceutica N.V.	P200000796	2002, 3	Koninklijke Philips Electronics N.V.	P200000543	2002, 1
Janssen Pharmaceutica N.V.	P200100136	2002, 3	Koninklijke Philips Electronics N.V.	P200000558	2002, 2
Janssen Pharmaceutica N.V.	P200100206	2002, 3	Koninklijke Philips Electronics N.V.	P200000560	2002, 2
Janssen Pharmaceutica N.V.	P200100209	2002, 3	Koninklijke Philips Electronics N.V.	P200000688	2002, 2
Janssen Pharmaceutica N.V.	P200100210	2002, 3	Koninklijke Philips Electronics N.V.	P200100152	2002, 3
Janssen Pharmaceutica N.V.	P200100252	2002, 5	Koninklijke Philips Electronics N.V.	P200100313	2002, 4
Janssen Pharmaceutica N.V.	P200100253	2002, 6	Koninklijke Philips Electronics N.V.	P200100332	2002, 4
Janssen Pharmaceutica N.V.	P200100287	2002, 5	Koninklijke Philips Electronics N.V.	P200100428	2002, 6
Janssen Pharmaceutica N.V.	P200100318	2002, 5	Korhonen, Seppo	P200100473	2002, 6
Janssen Pharmaceutica N.V.	P200100319	2002, 5	Kraft Foods R & D, Inc.	P200000461	2002, 1
Janssen Pharmaceutica N.V.	P200100320	2002, 5	KRKA, tovarna zdravil, d.d.	P200100348	2002, 1
Janssen Pharmaceutica N.V.	P200100328	2002, 4	Kronospan Technical Company Limited	P200000479	2002, 1
Janssen Pharmaceutica N.V.	P200100329	2002, 4	Kronospan Technical Company Limited	P200100265	2002, 4
Janssen Pharmaceutica N.V.	P200100335	2002, 4	Krupin, Aleksandr	P200100442	2002, 6
Janssen Pharmaceutica N.V.	P200100505	2002, 6	Kufner Textilwerke GmbH	P200100239	2002, 6
			Laboratoire Theramex	P200100402	2002, 5
			Laboratoires d'Hygiene et de Dietetique	P200100196	2002, 3
			Laboratorios del Dr. Esteve, S.A.	P200100150	2002, 3
			Lacer, S.A.	P200000596	2002, 3
			Lacer, S.A.	P200100207	2002, 3
			Laug, Horst	P200100389	2002, 6
			Lee, Eun Seog	P200100087	2002, 3
			Lee, Eun Seog	P200100501	2002, 6
			Lee, Eun Seog	P200100542	2002, 6

Patenditaotleja	Patenditaotluse number	Patendilehe number, kus avaldati patenditaotluse avaldamise teade
-----------------	------------------------	---

Leimet Oy	P200100204	2002, 3	Molteni L. E C. Dei Fratelli		
Leiras Oy	P200000788	2002, 2	Alitti Societa' Di Esercizio		
Leiras Oy	P200100255	2002, 6	S.p.A.	P200100462	2002, 6
Leiras Oy	P200100256	2002, 6	Monarflex A-S	P200000426	2002, 1
Leiras Oy	P200100257	2002, 6	Mora Vallejo,		
LEK, tovarna farmacevtskih			Nicasio Paulino	P200100506	2002, 6
in kemičnih izdelkov, d.d.	P200100433	2002, 6	NagraCard S.A.	P200000639	2002, 2
Les Laboratoires Servier	P200100398	2002, 5	Neinhuis, Christoph	P200100494	2002, 6
Lexow, Preben	P200100340	2002, 5	Neptune S.A.	P200100321	2002, 1
Liconsa, Liberacion			NERGECO	P200000761	2002, 2
Controlada de Sustancias			NERGECO	P200000765	2002, 3
Activas, S.A.	P200100041	2002, 3	Neste Chemicals Oy	P200000508	2002, 1
Lietuvietis, Vilis I.	P200100267	2002, 6	NeuroSearch A/S	P200000468	2002, 2
Lindahl, Maria	P200100103	2002, 3	NeuroSearch A/S	P200100185	2002, 4
LK A/S	P200100270	2002, 4	Nilsson, Kenneth	P200000478	2002, 1
Lonza AG	P200100024	2002, 3	Norsk Hydro ASA	P200100019	2002, 3
Lutšin, Mark	P200000334	2002, 3	Nortran Pharmaceuticals		
Lühr, Wolfgang	P200100353	2002, 5	Inc.	P200000583	2002, 1
Mason, R. Preston	P200100555	2002, 6	Novabrik International		
Medi-Cult A/S	P200000763	2002, 3	Inc.	P200100244	2002, 5
Medical Enterprises, Ltd.	P200000710	2002, 2	Novartis AG	P200000625	2002, 1
Medinol Ltd.	P200100273	2002, 1	Novartis AG	P200100104	2002, 3
Medinol Ltd.	P200100304	2002, 1	Novartis AG	P200100258	2002, 6
Medinol Ltd.	P200200176	2002, 3	NsGene A/S	P200100008	2002, 3
Medinol Ltd.	P200200308	2002, 5	Nycomed Pharma AS	P200100260	2002, 6
Medinol Ltd.	P200200309	2002, 5	Obšestvo s ograničsennoi		
Medinol Ltd.	P200200310	2002, 5	otvetstvennostju firma		
Medinol Ltd.	P200200311	2002, 5	"DITO"	P200100158	2002, 4
Medinol Ltd.	P200200324	2002, 5	Octapharma AG	P200000592	2002, 2
Medinol Ltd.	P200200366	2002, 5	Ødegård, Rune H.	P200000703	2002, 2
Medinol Ltd.	P200200527	2002, 6	Oesterreichische		
Menarini Ricerche S.p.A.	P200100065	2002, 3	Banknoten- und		
Menarini Ricerche S.p.A.	P200100474	2002, 6	Sicherheitsdruck GmbH	P200100294	2002, 6
Merck & Co., Inc.	P200000539	2002, 1	OM Pharma	P200000791	2002, 1
Merck Patent GmbH	P200100363	2002, 5	OMS Investments, Inc.	P200000666	2002, 2
Merck Sharp & Dohme			OMYA S.A.	P200000786	2002, 3
Limited	P200000514	2002, 1	Orion Corporation	P200000616	2002, 3
Merck Sharp & Dohme			Orion Corporation	P200000617	2002, 3
Limited	P200000767	2002, 3	Orion Corporation	P200000755	2002, 2
Merck Sharp & Dohme			Orion Corporation	P200000775	2002, 2
Limited	P200100491	2002, 6	Orion Corporation	P200000789	2002, 3
Merckle GmbH	P200000510	2002, 1	Orion Corporation	P200100147	2002, 3
Metallgesellschaft			Orion Corporation	P200100193	2002, 4
Aktiengesellschaft	P200000679	2002, 2	Ortho-McNeil		
Metalogenia, S.A.	P200000735	2002, 3	Pharmaceutical, Inc.	P200000503	2002, 1
Metalogenia, S.A.	P200100003	2002, 3	Ortho-McNeil		
Microbial Chemistry			Pharmaceutical, Inc.	P200100391	2002, 5
Research Foundation	P200000504	2002, 1	Orzel, Jean Pierre	P200100493	2002, 6
Microsense Cardiovascular			OÜ ELI	P200000474	2002, 2
Systems (1996) Ltd.	P200200291	2002, 5	OÜ Lukupood	P200000272	2002, 2
Mikerov, Andrei	P200000444	2002, 2	Owens-Brockway Glass		
Mikerova, Irina	P200000444	2002, 2	Container Inc.	P200100434	2002, 2
M.O.L. Gummiverarbeitung			Owens-Brockway Glass		
GmbH & Co. KG	P200100361	2002, 1	Container Inc.	P200100512	2002, 3
Molecular Express, Inc.	P200100168	2002, 3	Owens-Brockway Glass		
			Container Inc.	P200100604	2002, 3

Patenditaotleja	Patenditaotluse number	Patendilehe number, kus avaldati patenditaotluse avaldamise teade
-----------------	------------------------	---

Owens-Brockway Glass Container Inc.	P200100605	2002, 3	Pharmacia Corporation	P200100419	2002, 6
Owens-Brockway Glass Container Inc.	P200100690	2002, 4	Pharmacore AB	P200000481	2002, 1
Owens-Brockway Glass Container Inc.	P200100691	2002, 4	Pharmexa A/S	P200100149	2002, 4
Oy Radiolinja Ab	P200100202	2002, 3	Pharmexa A/S	P200100203	2002, 5
Oy Radiolinja AB	P200100312	2002, 4	Pharmexa A/S	P200100552	2002, 6
Ozonator Limited	P200100471	2002, 6	Philip Morris Products Inc.	P200100165	2002, 5
Påhlson, Carl	P200000478	2002, 1	Phyt-Immun GmbH	P200000375	2002, 1
Paques Bio Systems B.V.	P200100475	2002, 6	PlasmOTec GmbH & Co. KG	P200100451	2002, 2
Paroc Group Oy Ab	P200100197	2002, 3	Pliva, farmaceutska industrija, dioničko društvo	P200000587	2002, 2
Paroc Group Oy Ab	P200100497	2002, 6	Pliva, farmaceutska industrija, dioničko društvo	P200100194	2002, 3
Patentes Talgo, S.A.	P200100424	2002, 2	Procida, Jan	P200100201	2002, 3
Penny Charles	P200000715	2002, 4	Ranbaxy Laboratories Limited	P200100153	2002, 3
Pfizer Inc.	P200100043	2002, 3	Rannila Steel Oy	P200100554	2002, 6
Pfizer Inc.	P200100044	2002, 3	Rautaruukki Oyj	P200100272	2002, 5
Pfizer Inc.	P200100049	2002, 3	Rautaruukki Oyj	P200100488	2002, 6
Pfizer Inc.	P200100061	2002, 3	Raychem HTS Nordic AB	P200100217	2002, 5
Pfizer Inc.	P200100075	2002, 3	Reemtsma Cigarettenfabriken GmbH	P200100445	2002, 6
Pfizer Inc.	P200100285	2002, 4	Renold PLC	P200100001	2002, 3
Pfizer Inc.	P200100336	2002, 6	Repo, Kristiina	P200000748	2002, 1
Pfizer Inc.	P200100344	2002, 5	Richter Gedeon Vegyészeti Gyár Rt.	P200100295	2002, 6
Pfizer Inc.	P200100345	2002, 6	RMF Dictagene S.A.	P200100472	2002, 6
Pfizer Inc.	P200100489	2002, 6	Röhm GmbH & Co. KG	P200100338	2002, 5
Pfizer Inc.	P200100490	2002, 6	Ruhrgas Aktiengesellschaft	P200100095	2002, 3
Pfizer Products Inc.	P200100084	2002, 4	Rural Patent Svenska AB	P200100322	2002, 5
Pfizer Products Inc.	P200100085	2002, 4	S.A. Lhoist Recherche et Developpement	P200100016	2002, 3
Pfizer Products Inc.	P200100086	2002, 4	Saarma, Mart	P200100103	2002, 3
Pfizer Products Inc.	P200100118	2002, 3	Saint-Gobain Isover AB	P200100460	2002, 5
Pfizer Products Inc.	P200100145	2002, 3	Sanofi-Synthélabo	P200000745	2002, 2
Pfizer Products Inc.	P200100166	2002, 3	Sanofi-Synthélabo	P200100070	2002, 3
Pfizer Products Inc.	P200100167	2002, 3	Sanofi-Synthélabo	P200100214	2002, 4
Pfizer Products Inc.	P200100179	2002, 5	Sanofi-Synthélabo	P200100388	2002, 6
Pfizer Products Inc.	P200100221	2002, 4	Sanofi-Synthélabo	P200100399	2002, 5
Pfizer Products Inc.	P200100243	2002, 6	Sanofi-Synthélabo	P200100417	2002, 6
Pfizer Products Inc.	P200100245	2002, 5	Sanofi-Synthélabo	P200100470	2002, 6
Pfizer Products Inc.	P200100284	2002, 1	Sanofi-Synthélabo	P200100499	2002, 6
Pfizer Products Inc.	P200100301	2002, 4	Sanofi-Synthélabo	P200100527	2002, 6
Pfizer Products Inc.	P200100302	2002, 4	Sariola, Hannu	P200100103	2002, 3
Pfizer Products Inc.	P200100346	2002, 6	Savoir, John Claude	P200000492	2002, 1
Pfizer Products Inc.	P200100347	2002, 6	SBL Vaccin AB	P200100309	2002, 4
Pfizer Products Inc.	P200100393	2002, 5	Scania CV Aktiebolag (publ)	P200100067	2002, 3
Pfizer Products Inc.	P200100394	2002, 5	Schelde Maritiem B. V.	P200100311	2002, 4
Pfizer Products Inc.	P200100425	2002, 6	Schering Aktiengesellschaft	P200100037	2002, 3
Pfizer Products Inc.	P200100441	2002, 6	Schering Aktiengesellschaft	P200100162	2002, 4
Pfizer Products Inc.	P200100454	2002, 6	Schering Aktiengesellschaft	P200100258	2002, 6
Pfizer Products Inc.	P200100464	2002, 6			
Pfizer Products Inc.	P200100509	2002, 6			
Pfizer Products Inc.	P200100524	2002, 6			
Pfizer Research and Development Company, N.V./S.A.	P200100235	2002, 4			
Pharmacia & Upjohn Company	P200100026	2002, 3			
Pharmacia AB	P200100254	2002, 6			
Pharmacia Corporation	P200100414	2002, 6			

Patenditaotleja	Patenditaotluse number	Patendilehe number, kus avaldati patenditaotluse avaldamise teade
-----------------	------------------------	---

Schering Aktiengesellschaft	P200100283	2002, 4	Soda-Club (CO <sub>2</sub> ) SA	P200100160	2002, 4
Schering Aktiengesellschaft	P200100412	2002, 6	Soda-Club (CO <sub>2</sub> ) SA	P200100519	2002, 6
Schering Aktiengesellschaft	P200100422	2002, 6	Solutia Inc.	P200000695	2002, 2
Schering Aktiengesellschaft	P200100431	2002, 6	Solutia Inc.	P200000696	2002, 2
Sea Marshall Rescue Systems, Ltd.	P200000403	2002, 1	Spice Sciences Oy	P200000498	2002, 1
Seidel, Rainer	P200000607	2002, 2	ST LogiTrack Pte Ltd	P200000736	2002, 3
Sepracor Inc.	P200100051	2002, 3	Steigerwald		
Sepracor Inc.	P200100458	2002, 6	Arzneimittelwerk GmbH	P200100277	2002, 6
Sepracor Inc.	P200100459	2002, 6	Stick Tech Oy	P200000523	2002, 1
SES Europe N.V./S.A.	P200100390	2002, 5	Striebel & John GmbH & Co. KG	P200000689	2002, 2
Shionogi & Co. Ltd.	P200100406	2002, 5	Svedberg, Björn	P200000776	2002, 2
Shionogi & Co. Ltd.	P200100430	2002, 6	Šelenin, Ruslan	P200000714	2002, 4
Siegenia-Frank KG	P200100331	2002, 5	Tak, Seung-ho	P200000800	2002, 3
Siemens Aktiengesellschaft	P200000801	2002, 2	Takeda Chemical Industries, Ltd.	P200000499	2002, 1
Siemens Aktiengesellschaft	P200100300	2002, 4	Tallinna Tehnikaülikool	P200100263	2002, 6
Sig Pack Sapal S.A.	P200100191	2002, 3	Tallinna Tehnikaülikool	P200100264	2002, 6
Sigma-Tau Healthscience S.p.A.	P200000601	2002, 2	Tartu Ülikool	P200100112	2002, 5
Sigma-Tau Healthscience S.p.A.	P200000713	2002, 2	Tartu Ülikool	P200100164	2002, 6
Sigma-Tau Healthscience S.p.A.	P200000729	2002, 3	Teijin Limited	P200000504	2002, 1
Sigma-Tau Healthscience S.p.A.	P200000732	2002, 3	Teijin Limited	P200100022	2002, 3
Sigma-Tau Healthscience S.p.A.	P200000741	2002, 2	Telefonaktiebolaget LM Ericsson (publ)	P200000462	2002, 1
Sigma-Tau Healthscience S.p.A.	P200000742	2002, 2	Telefonaktiebolaget LM Ericsson (publ)	P200000465	2002, 1
Sigma-Tau Healthscience S.p.A.	P200100052	2002, 3	Telefonaktiebolaget LM Ericsson (publ)	P200000467	2002, 1
Sigma-Tau Healthscience S.p.A.	P200100113	2002, 3	Telefonaktiebolaget LM Ericsson (publ)	P200000491	2002, 1
Sigma-Tau Healthscience S.p.A.	P200100183	2002, 5	Telefonaktiebolaget LM Ericsson (publ)	P200000515	2002, 1
Sigma-Tau Healthscience S.p.A.	P200100205	2002, 3	Telefonaktiebolaget LM Ericsson (publ)	P200000525	2002, 1
Sigma-Tau Industrie Farmaceutiche Riunite S.p.A.	P200100466	2002, 6	Telefonaktiebolaget LM Ericsson (publ)	P200000530	2002, 1
Sigma-Tau Industrie Farmaceutiche Riunite S.p.A.	P200100518	2002, 6	Telefonaktiebolaget LM Ericsson (publ)	P200000531	2002, 1
Silantes GmbH	P200100105	2002, 3	Telefonaktiebolaget LM Ericsson (publ)	P200000541	2002, 2
Silman, Urmas	P200000334	2002, 3	Telefonaktiebolaget LM Ericsson (publ)	P200000544	2002, 1
SKW Stickstoffwerke Piesteritz GmbH	P200000753	2002, 2	Telefonaktiebolaget LM Ericsson (publ)	P200000548	2002, 1
Skye-Pharma Canada Inc.	P200100269	2002, 4	Telefonaktiebolaget LM Ericsson (publ)	P200000551	2002, 1
SM Schweizerische Munitionsunternehmung AG	P200100012	2002, 3	Telefonaktiebolaget LM Ericsson (publ)	P200000552	2002, 2
			Telefonaktiebolaget LM Ericsson (publ)	P200000553	2002, 2
			Telefonaktiebolaget LM Ericsson (publ)	P200000554	2002, 2
			Telefonaktiebolaget LM Ericsson (publ)	P200000556	2002, 2
			Telefonaktiebolaget LM Ericsson (publ)	P200000567	2002, 1



Patenditaotleja	Patenditaotluse number	Patendilehe number, kus avaldati patenditaotluse avaldamise teade
-----------------	------------------------	---

Ericsson (publ)	P200000570	2002, 1	Telefonaktiebolaget LM		
Telefonaktiebolaget LM			Ericsson (publ)	P200000750	2002, 2
Ericsson (publ)	P200000572	2002, 2	Telefonaktiebolaget LM		
Telefonaktiebolaget LM			Ericsson (publ)	P200000757	2002, 2
Ericsson (publ)	P200000582	2002, 1	Telefonaktiebolaget LM		
Telefonaktiebolaget LM			Ericsson (publ)	P200000777	2002, 2
Ericsson (publ)	P200000600	2002, 2	Telefonaktiebolaget LM		
Telefonaktiebolaget LM			Ericsson (publ)	P200000781	2002, 2
Ericsson (publ)	P200000615	2002, 2	Telefonaktiebolaget LM		
Telefonaktiebolaget LM			Ericsson (publ)	P200100004	2002, 3
Ericsson (publ)	P200000618	2002, 2	Telefonaktiebolaget LM		
Telefonaktiebolaget LM			Ericsson (publ)	P200100011	2002, 3
Ericsson (publ)	P200000635	2002, 2	Telefonaktiebolaget LM		
Telefonaktiebolaget LM			Ericsson (publ)	P200100013	2002, 3
Ericsson (publ)	P200000656	2002, 2	Telefonaktiebolaget LM		
Telefonaktiebolaget LM			Ericsson (publ)	P200100015	2002, 3
Ericsson (publ)	P200000661	2002, 2	Telefonaktiebolaget LM		
Telefonaktiebolaget LM			Ericsson (publ)	P200100031	2002, 3
Ericsson (publ)	P200000663	2002, 2	Telefonaktiebolaget LM		
Telefonaktiebolaget LM			Ericsson (publ)	P200100035	2002, 3
Ericsson (publ)	P200000670	2002, 3	Telefonaktiebolaget LM		
Telefonaktiebolaget LM			Ericsson (publ)	P200100094	2002, 3
Ericsson (publ)	P200000673	2002, 2	Telefonaktiebolaget LM		
Telefonaktiebolaget LM			Ericsson (publ)	P200100100	2002, 3
Ericsson (publ)	P200000675	2002, 2	Telefonaktiebolaget LM		
Telefonaktiebolaget LM			Ericsson (publ)	P200100101	2002, 3
Ericsson (publ)	P200000676	2002, 2	Telefonaktiebolaget LM		
Telefonaktiebolaget LM			Ericsson (publ)	P200100107	2002, 3
Ericsson (publ)	P200000677	2002, 2	Telefonaktiebolaget LM		
Telefonaktiebolaget LM			Ericsson (publ)	P200100109	2002, 3
Ericsson (publ)	P200000678	2002, 2	Telefonaktiebolaget LM		
Telefonaktiebolaget LM			Ericsson (publ)	P200100114	2002, 3
Ericsson (publ)	P200000683	2002, 2	Telefonaktiebolaget LM		
Telefonaktiebolaget LM			Ericsson (publ)	P200100117	2002, 3
Ericsson (publ)	P200000684	2002, 2	Telefonaktiebolaget LM		
Telefonaktiebolaget LM			Ericsson (publ)	P200100129	2002, 3
Ericsson (publ)	P200000692	2002, 2	Telefonaktiebolaget LM		
Telefonaktiebolaget LM			Ericsson (publ)	P200100138	2002, 3
Ericsson (publ)	P200000700	2002, 2	Telefonaktiebolaget LM		
Telefonaktiebolaget LM			Ericsson (publ)	P200100163	2002, 3
Ericsson (publ)	P200000708	2002, 2	Telefonaktiebolaget LM		
Telefonaktiebolaget LM			Ericsson (publ)	P200100190	2002, 3
Ericsson (publ)	P200000709	2002, 2	Telefonaktiebolaget LM		
Telefonaktiebolaget LM			Ericsson (publ)	P200100237	2002, 4
Ericsson (publ)	P200000711	2002, 2	Telefonaktiebolaget LM		
Telefonaktiebolaget LM			Ericsson (publ)	P200100251	2002, 5
Ericsson (publ)	P200000724	2002, 2	Telefonaktiebolaget LM		
Telefonaktiebolaget LM			Ericsson (publ)	P200100286	2002, 4
Ericsson (publ)	P200000730	2002, 3	Telefonaktiebolaget LM		
Telefonaktiebolaget LM			Ericsson (publ)	P200100290	2002, 4
Ericsson (publ)	P200000734	2002, 3	Telefonaktiebolaget LM		
Telefonaktiebolaget LM			Ericsson (publ)	P200100515	2002, 6
Ericsson (publ)	P200000737	2002, 3	Telefonaktiebolaget LM		
Telefonaktiebolaget LM			Ericsson (publ)	P200100522	2002, 6
Ericsson (publ)	P200000738	2002, 1	Telia AB	P200000392	2002, 1
Telefonaktiebolaget LM			Telia AB	P200000393	2002, 1
Ericsson (publ)	P200000739	2002, 2	Telia AB	P200000476	2002, 1

Patenditaotleja	Patenditaotluse number	Patendilehe number, kus avaldati patenditaotluse avaldamise teade			
Telia AB	P200000516	2002, 1	The Penn State Research		
Telia AB	P200000518	2002, 1	Foundation	P200100416	2002, 6
Telia AB	P200000521	2002, 1	The Regents of the		
Telia AB	P200000526	2002, 2	University of California	P200100097	2002, 3
Telia AB	P200000562	2002, 1	The United States of America,		
Telia AB	P200000564	2002, 1	as represented by The		
Telia AB	P200000565	2002, 1	Secretary of Agriculture	P200100358	2002, 6
Telia AB	P200000566	2002, 1	The University Court of the		
Telia AB	P200000575	2002, 2	University of Aberdeen	P200100405	2002, 5
Telia AB	P200000576	2002, 2	Thomas Jefferson		
Telia AB	P200000577	2002, 2	University	P200000536	2002, 2
Telia AB	P200000579	2002, 2	Tommi Laine Trading Oy	P200000718	2002, 2
Telia AB	P200000636	2002, 2	Tophead.com	P200100501	2002, 6
Telia AB	P200000637	2002, 2	Tophead.com	P200100542	2002, 6
Telia AB	P200000648	2002, 2	Transpac N.V.	P200100191	2002, 3
Telia AB	P200000649	2002, 2	Trespaphan GmbH	P200100408	2002, 6
Telia AB	P200000701	2002, 2	Tönnisson, Teofilus	P200100093	2002, 5
Telia AB	P200000726	2002, 2	UCB, S.A.	P200100096	2002, 3
Telia AB	P200000787	2002, 3	UCB, S.A.	P200100498	2002, 6
Telia AB	P200100119	2002, 4	Ulmadan ApS	P200000590	2002, 2
Telia AB	P200100120	2002, 4	Universidad Nacional		
Telia AB	P200100121	2002, 3	Autonoma de Mexico	P200100325	2002, 6
Telia AB	P200100142	2002, 3	Universitätsklinikum		
Telia AB	P200100143	2002, 4	Freiburg	P200100234	2002, 4
Telia AB	P200100144	2002, 4	Universite Louis Pasteur de		
Telia AB	P200100177	2002, 3	Strasbourg	P200000797	2002, 3
Telia AB	P200100180	2002, 5	University of Virginia		
Telia AB	P200100192	2002, 3	Patent Foundation	P200100397	2002, 4
Telia AB	P200100216	2002, 5	Vakhterova, Nelli	P200000334	2002, 3
Telia AB	P200100222	2002, 3	Valio Ltd	P200100198	2002, 3
Telia AB	P200100261	2002, 4	Vernalis Limited	P200000597	2002, 2
Telia AB	P200100326	2002, 5	Vertex Pharmaceuticals		
Telia AB	P200100327	2002, 5	Incorporated	P200000610	2002, 2
Telia AB	P200100438	2002, 6	Vertex Pharmaceuticals		
Telia AB	P200100523	2002, 6	Incorporated	P200100492	2002, 6
Telia AB	P200100550	2002, 6	VHP Veiligheidspapierfabriek		
Telia AB	P200100551	2002, 6	Ugchelen B.V.	P200000602	2002, 2
Teva Pharmaceutical			Vikström, Göran	P200100443	2002, 6
Industries Ltd.	P200100126	2002, 3	Vince, Cecil Wilfred	P200100093	2002, 5
Teva Pharmaceutical			Vita-Invest, S.A.	P200100246	2002, 6
Industries Ltd.	P200100436	2002, 6	VKR Holding A/S	P200100330	2002, 6
The Board of Trustees of			Wake Forest University	P200100416	2002, 6
the University of Illinois	P200000528	2002, 1	Walter Bethke		
The Institutes for			Kunststoffverarbeitung		
Pharmaceutical Discovery,			Elektronik GmbH &		
LLC	P200000573	2002, 2	CO. KG	P200100034	2002, 3
The Liposome Company,			Walter Hillebrand		
Inc.	P200000693	2002, 2	GmbH & Co	P200100059	2002, 5
The Mead Corporation	P200100098	2002, 3	Warner-Lambert Company	P200000644	2002, 2
The Mower Family CHF			Warner-Lambert Company	P200000660	2002, 2
Treatment Irrevocable			Warner-Lambert Company	P200000671	2002, 2
Trust	P200100365	2002, 5	Warner-Lambert Company	P200000706	2002, 3
The Mower Family CHF			Warner-Lambert Company	P200000778	2002, 2
Treatment Irrevocable			Warner-Lambert Company	P200100046	2002, 3
Trust	P200100369	2002, 5	Warner-Lambert Company	P200100063	2002, 3
The National Library			Warner-Lambert Company	P200100186	2002, 4
Board	P200000736	2002, 3	Warner-Lambert Company	P200100187	2002, 4

Patenditaotleja	Patenditaotluse number	Patendilehe number, kus avaldati patenditaotluse avaldamise teade
-----------------	------------------------	---

Warner-Lambert Company	P200100199	2002, 3	Yeda Research and		
Warner-Lambert Company	P200100271	2002, 5	Development Co. Ltd.	P200000538	2002, 2
Warner-Lambert Company	P200100339	2002, 5	Yeda Research and		
Warner-Lambert Company	P200100373	2002, 5	Development Co. Ltd.	P200100530	2002, 6
Warner-Lambert Company	P200100374	2002, 6	Yissum Research		
Warner-Lambert Company	P200100416	2002, 6	Development Company of		
Wiesenhof			the Hebrew University of		
Geflügel-Kontor GmbH	P200100455	2002, 6	Jerusalem	P200100025	2002, 3
Winloc AG	P200100379	2002, 5	Yury Bogomolov	P200100415	2002, 6
Winloc AG	P200100380	2002, 5	Zakrytoe Aktsionernoe		
Wirsbo Bruks AB	P200000634	2002, 2	Obschestvo "Otdelenie		
Wirsbo Bruks AB	P200100005	2002, 4	Morskikh Sistem OKB im.		
Wobben, Aloys	P200100306	2002, 4	P.O. Sukhogo"	P200100028	2002, 3
Wolff Walsrode AG	P200100349	2002, 1	Zambon Group S.p.A.	P200100039	2002, 3
Wyeth	P200000653	2002, 2	Zappi Water Purification		
Xiaojuan, Meng	P200100103	2002, 3	Systems, Inc.	P200100303	2002, 4
Yale University	P200100538	2002, 6	Zuli Holdings Ltd	P200200594	2002, 6
Yeda Research and			Zuli Holdings Ltd.	P200100289	2002, 1
Development Co. Ltd.	P200000487	2002, 1	ZymoGenetics, Inc.	P200100360	2002, 6

## FG4A. VÄLJAANTUD PATENTIDE SÜSTEMAATILINE LOEND

Rahvusvahelise patendiklassifikatsiooni indeks(id)	Patendi number	Patendilehe number, kus avaldati patendi väljaandmise teade
--	----------------	---

A01C 1/00	03809	2002, 4	A61K 31/135	03741	2002, 3
A01H 5/00	03933	2002, 6	A61K 31/135	03742	2002, 3
A01J 25/11	03729	2002, 3	A61K 31/135	03761	2002, 3
A01J 25/12	03729	2002, 3	A61K 31/135	03851	2002, 5
A01N 25/04	03658	2002, 2	A61K 31/155	03919	2002, 6
A01N 25/26	03795	2002, 4	A61K 31/165	03665	2002, 2
A01N 25/30	03658	2002, 2	A61K 31/167	03743	2002, 3
A01N 37/46	03730	2002, 3	A61K 31/19	03744	2002, 3
A01N 43/30	03731	2002, 3	A61K 31/19	03745	2002, 3
A01N 43/40	03796	2002, 4	A61K 31/19	03746	2002, 3
A01N 43/42	03732	2002, 3	A61K 31/192	03905	2002, 6
A01N 43/56	03614	2002, 1	A61K 31/195	03803	2002, 4
A01N 43/56	03615	2002, 1	A61K 31/198	03597	2002, 1
A01N 43/653	03657	2002, 2	A61K 31/335	03608	2002, 1
A01N 43/653	03733	2002, 3	A61K 31/335	03609	2002, 1
A01N 43/88	03847	2002, 5	A61K 31/335	03611	2002, 1
A01N 47/36	03848	2002, 5	A61K 31/34	03612	2002, 1
A01N 53/00	03658	2002, 2	A61K 31/34	03687	2002, 2
A01N 57/20	03588	2002, 1	A61K 31/34	03873	2002, 5
A22C 13/00	03734	2002, 3	A61K 31/343	03852	2002, 5
A23C 23/00	03797	2002, 4	A61K 31/35	03874	2002, 5
A23K 1/00	03798	2002, 4	A61K 31/365	03746	2002, 3
A23K 1/00	03849	2002, 5	A61K 31/38	03687	2002, 2
A23K 1/14	03589	2002, 1	A61K 31/38	03804	2002, 4
A23K 1/16	03589	2002, 1	A61K 31/395	03666	2002, 2
A23K 1/16	03735	2002, 3	A61K 31/40	03606	2002, 1
A23K 1/16	03736	2002, 3	A61K 31/40	03607	2002, 1
A23K 1/16	03849	2002, 5	A61K 31/40	03745	2002, 3
A23K 1/165	03736	2002, 3	A61K 31/40	03772	2002, 3
A23K 1/18	03589	2002, 1	A61K 31/41	03684	2002, 2
A23K 1/18	03735	2002, 3	A61K 31/41	03688	2002, 2
A23L 1/06	03737	2002, 3	A61K 31/41	03689	2002, 2
A23L 1/09	03798	2002, 4	A61K 31/41	03804	2002, 4
A23L 1/10	03736	2002, 3	A61K 31/415	03666	2002, 2
A23L 1/185	03736	2002, 3	A61K 31/415	03685	2002, 2
A23L 1/22	03900	2002, 6	A61K 31/415	03825	2002, 4
A23L 1/29	03737	2002, 3	A61K 31/4164	03667	2002, 2
A23L 1/30	03659	2002, 2	A61K 31/4184	03682	2002, 2
A23L 1/32	03589	2002, 1	A61K 31/42	03668	2002, 2
A23L 2/68	03900	2002, 6	A61K 31/42	03685	2002, 2
A23P 1/02	03900	2002, 6	A61K 31/421	03765	2002, 3
A24D 3/10	03660	2002, 2	A61K 31/425	03666	2002, 2
A24D 3/14	03660	2002, 2	A61K 31/425	03766	2002, 3
A41D 27/06	03901	2002, 6	A61K 31/433	03828	2002, 4
A47L 9/24	03626	2002, 1	A61K 31/435	03691	2002, 2
A61B 17/12	03799	2002, 4	A61K 31/435	03771	2002, 3
A61B 5/0215	03799	2002, 4	A61K 31/435	03772	2002, 3
A61C 8/00	03738	2002, 3	A61K 31/435	03823	2002, 4
A61F 2/06	03739	2002, 3	A61K 31/435	03853	2002, 5
A61F 2/06	03799	2002, 4	A61K 31/437	03830	2002, 4
A61F 2/06	03800	2002, 4	A61K 31/44	03668	2002, 2
A61F 2/06	03801	2002, 4	A61K 31/44	03680	2002, 2
A61J 1/03	03676	2002, 2	A61K 31/44	03687	2002, 2
A61J 1/03	03751	2002, 3	A61K 31/44	03765	2002, 3
A61K 31/02	03619	2002, 1	A61K 31/44	03853	2002, 5

Rahvusvahelise patendiklassifikatsiooni indeks(id)	Patendi number	Patendilehe number, kus avaldati patendi väljaandmise teade
--	----------------	---

A61K 31/44	03871	2002, 5	A61K 35/14	03778	2002, 3
A61K 31/44	03923	2002, 6	A61K 35/20	03595	2002, 1
A61K 31/4439	03613	2002, 1	A61K 35/26	03778	2002, 3
A61K 31/4439	03875	2002, 5	A61K 35/74	03597	2002, 1
A61K 31/4439	03903	2002, 6	A61K 35/78	03595	2002, 1
A61K 31/445	03612	2002, 1	A61K 38/00	03591	2002, 1
A61K 31/445	03690	2002, 2	A61K 38/04	03694	2002, 2
A61K 31/445	03763	2002, 3	A61K 38/05	03803	2002, 4
A61K 31/445	03764	2002, 3	A61K 38/07	03873	2002, 5
A61K 31/445	03824	2002, 4	A61K 38/09	03879	2002, 5
A61K 31/445	03870	2002, 5	A61K 38/11	03832	2002, 4
A61K 31/445	03872	2002, 5	A61K 38/12	03618	2002, 1
A61K 31/445	03919	2002, 6	A61K 38/12	03748	2002, 3
A61K 31/46	03769	2002, 3	A61K 38/17	03775	2002, 3
A61K 31/46	03877	2002, 5	A61K 38/18	03856	2002, 5
A61K 31/47	03666	2002, 2	A61K 38/19	03778	2002, 3
A61K 31/47	03732	2002, 3	A61K 38/20	03697	2002, 2
A61K 31/47	03829	2002, 4	A61K 38/28	03590	2002, 1
A61K 31/485	03805	2002, 4	A61K 38/28	03591	2002, 1
A61K 31/495	03612	2002, 1	A61K 38/39	03694	2002, 2
A61K 31/495	03772	2002, 3	A61K 38/43	03693	2002, 2
A61K 31/495	03872	2002, 5	A61K 39/12	03778	2002, 3
A61K 31/495	03876	2002, 5	A61K 45/00	03667	2002, 2
A61K 31/495	03902	2002, 6	A61K 45/06	03748	2002, 3
A61K 31/495	03919	2002, 6	A61K 47/02	03596	2002, 1
A61K 31/50	03854	2002, 5	A61K 47/02	03668	2002, 2
A61K 31/505	03594	2002, 1	A61K 47/02	03758	2002, 3
A61K 31/505	03666	2002, 2	A61K 47/02	03807	2002, 4
A61K 31/505	03770	2002, 3	A61K 47/02	03857	2002, 5
A61K 31/505	03855	2002, 5	A61K 47/10	03743	2002, 3
A61K 31/52	03924	2002, 6	A61K 47/12	03590	2002, 1
A61K 31/53	03826	2002, 4	A61K 47/12	03743	2002, 3
A61K 31/535	03612	2002, 1	A61K 47/18	03905	2002, 6
A61K 31/5375	03686	2002, 2	A61K 47/24	03590	2002, 1
A61K 31/54	03804	2002, 4	A61K 47/26	03590	2002, 1
A61K 31/55	03773	2002, 3	A61K 47/26	03857	2002, 5
A61K 31/5513	03667	2002, 2	A61K 47/28	03590	2002, 1
A61K 31/56	03592	2002, 1	A61K 47/34	03661	2002, 2
A61K 31/56	03831	2002, 4	A61K 47/34	03662	2002, 2
A61K 31/56	03850	2002, 5	A61K 47/36	03661	2002, 2
A61K 31/565	03906	2002, 6	A61K 47/36	03662	2002, 2
A61K 31/568	03805	2002, 4	A61K 47/48	03858	2002, 5
A61K 31/57	03692	2002, 2	A61K 49/00	03808	2002, 4
A61K 31/57	03906	2002, 6	A61K 49/22	03749	2002, 3
A61K 31/575	03659	2002, 2	A61K 9/00	03661	2002, 2
A61K 31/575	03737	2002, 3	A61K 9/00	03662	2002, 2
A61K 31/575	03747	2002, 3	A61K 9/00	03663	2002, 2
A61K 31/60	03740	2002, 3	A61K 9/00	03807	2002, 4
A61K 31/66	03669	2002, 2	A61K 9/08	03661	2002, 2
A61K 31/70	03857	2002, 5	A61K 9/08	03662	2002, 2
A61K 31/70	03878	2002, 5	A61K 9/08	03807	2002, 4
A61K 31/7068	03806	2002, 4	A61K 9/12	03590	2002, 1
A61K 31/715	03929	2002, 6	A61K 9/12	03591	2002, 1
A61K 33/00	03807	2002, 4	A61K 9/12	03664	2002, 2
A61K 33/28	03595	2002, 1	A61K 9/127	03592	2002, 1
A61K 33/36	03595	2002, 1	A61K 9/14	03591	2002, 1
A61K 35/02	03596	2002, 1	A61K 9/14	03663	2002, 2

Rahvusvahelise patendiklassifikatsiooni indeks(id)	Patendi number	Patendilehe number, kus avaldati patendi väljaandmise teade
--	----------------	---

A61K 9/14	03902	2002, 6	B60J 1/00	03599	2002, 1
A61K 9/16	03593	2002, 1	B60J 10/02	03599	2002, 1
A61K 9/16	03740	2002, 3	B60N 2/42	03671	2002, 2
A61K 9/16	03744	2002, 3	B60N 2/68	03671	2002, 2
A61K 9/16	03850	2002, 5	B61F 7/00	03672	2002, 2
A61K 9/20	03663	2002, 2	B61K 9/12	03600	2002, 1
A61K 9/20	03805	2002, 4	B61L 3/12	03673	2002, 2
A61K 9/20	03852	2002, 5	B63B 1/00	03674	2002, 2
A61K 9/20	03855	2002, 5	B63B 3/26	03598	2002, 1
A61K 9/22	03593	2002, 1	B63B 43/04	03674	2002, 2
A61K 9/28	03802	2002, 4	B63C 11/44	03701	2002, 2
A61K 9/28	03903	2002, 6	B63C 11/44	03702	2002, 2
A61K 9/48	03591	2002, 1	B65B 1/16	03601	2002, 1
A61K 9/48	03854	2002, 5	B65B 31/00	03675	2002, 2
A61K 9/50	03904	2002, 6	B65D 1/02	03602	2002, 1
A61K 9/52	03742	2002, 3	B65D 1/32	03756	2002, 3
A61K 9/72	03592	2002, 1	B65D 1/44	03602	2002, 1
A61K 9/72	03664	2002, 2	B65D 17/34	03814	2002, 4
A61L 2/04	03809	2002, 4	B65D 23/08	03785	2002, 3
A61M 15/00	03601	2002, 1	B65D 27/30	03603	2002, 1
A61M 15/00	03751	2002, 3	B65D 33/18	03603	2002, 1
A61M 29/00	03739	2002, 3	B65D 33/34	03603	2002, 1
A61M 29/00	03801	2002, 4	B65D 75/34	03751	2002, 3
A61M 29/02	03800	2002, 4	B65D 75/36	03676	2002, 2
A61M 5/28	03750	2002, 3	B65D 83/04	03751	2002, 3
A61P 1/16	03597	2002, 1	B65D 85/57	03677	2002, 2
A61P 11/00	03775	2002, 3	B65G 23/00	03815	2002, 4
A61P 15/00	03879	2002, 5	B65G 23/44	03815	2002, 4
B01D 21/24	03912	2002, 6	B65G 25/00	03909	2002, 6
B01D 39/16	03752	2002, 3	B65G 25/00	03911	2002, 6
B01F 3/02	03810	2002, 4	B65G 25/08	03910	2002, 6
B01F 3/12	03670	2002, 2	B65G 47/26	03909	2002, 6
B01F 5/00	03670	2002, 2	B65G 47/82	03911	2002, 6
B01F 5/02	03670	2002, 2	B65G 47/90	03911	2002, 6
B01J 20/12	03753	2002, 3	B65G 65/44	03910	2002, 6
B01J 8/26	03781	2002, 3	B65H 54/58	03757	2002, 3
B21D 51/38	03811	2002, 4	B65H 75/02	03908	2002, 6
B21D 51/44	03811	2002, 4	B65H 75/28	03757	2002, 3
B22D 27/04	03859	2002, 5	C01B 33/16	03758	2002, 3
B23B 27/08	03812	2002, 4	C02F 1/28	03753	2002, 3
B23B 27/16	03812	2002, 4	C02F 1/28	03760	2002, 3
B23C 5/20	03812	2002, 4	C02F 1/32	03760	2002, 3
B23K 31/02	03598	2002, 1	C02F 1/52	03760	2002, 3
B24B 7/00	03907	2002, 6	C02F 1/58	03753	2002, 3
B24B 9/00	03907	2002, 6	C02F 1/64	03759	2002, 3
B24D 13/08	03907	2002, 6	C02F 1/70	03759	2002, 3
B28C 9/04	03754	2002, 3	C02F 1/72	03759	2002, 3
B29B 17/02	03860	2002, 5	C02F 1/72	03760	2002, 3
B29C 63/34	03755	2002, 3	C02F 1/76	03760	2002, 3
B29C 63/46	03755	2002, 3	C02F 1/78	03760	2002, 3
B29C 65/00	03813	2002, 4	C02F 11/04	03912	2002, 6
B29C 65/20	03813	2002, 4	C02F 11/12	03861	2002, 5
B31C 3/00	03908	2002, 6	C02F 3/12	03912	2002, 6
B32B 17/06	03623	2002, 1	C02F 3/12	03913	2002, 6
B41J 5/10	03708	2002, 2	C02F 3/20	03913	2002, 6
B44C 1/10	03839	2002, 4	C02F 3/22	03913	2002, 6
B44C 1/16	03839	2002, 4	C02F 9/00	03760	2002, 3

Rahvusvahelise patendiklassifikatsiooni indeks(id)	Patendi number	Patendilehe number, kus avaldati patendi väljaandmise teade
--	----------------	---

C02F 9/14	03912	2002, 6	C07C 249/12	03868	2002, 5
C03B 17/00	03817	2002, 4	C07C 255/60	03698	2002, 2
C03B 17/02	03818	2002, 4	C07C 257/18	03919	2002, 6
C03B 17/02	03914	2002, 6	C07C 27/02	03822	2002, 4
C03B 35/10	03917	2002, 6	C07C 271/22	03745	2002, 3
C03B 35/12	03911	2002, 6	C07C 311/39	03685	2002, 2
C03B 37/05	03866	2002, 5	C07C 313/04	03869	2002, 5
C03B 5/24	03863	2002, 5	C07C 323/56	03745	2002, 3
C03B 5/26	03862	2002, 5	C07C 323/61	03745	2002, 3
C03B 5/26	03863	2002, 5	C07C 323/62	03745	2002, 3
C03B 7/00	03816	2002, 4	C07C 33/22	03822	2002, 4
C03B 7/00	03817	2002, 4	C07C 41/09	03679	2002, 2
C03B 7/00	03818	2002, 4	C07C 41/16	03679	2002, 2
C03B 7/00	03863	2002, 5	C07C 43/215	03679	2002, 2
C03B 7/00	03914	2002, 6	C07C 43/225	03679	2002, 2
C03B 7/08	03678	2002, 2	C07C 43/23	03679	2002, 2
C03B 7/08	03817	2002, 4	C07C 59/285	03604	2002, 1
C03B 7/08	03818	2002, 4	C07C 59/48	03745	2002, 3
C03B 7/08	03819	2002, 4	C07C 59/56	03745	2002, 3
C03B 7/08	03862	2002, 5	C07D 207/32	03685	2002, 2
C03B 7/08	03914	2002, 6	C07D 207/34	03605	2002, 1
C03B 7/08	03915	2002, 6	C07D 207/34	03606	2002, 1
C03B 7/082	03915	2002, 6	C07D 207/34	03607	2002, 1
C03B 7/084	03915	2002, 6	C07D 209/48	03745	2002, 3
C03B 7/088	03818	2002, 4	C07D 209/52	03934	2002, 6
C03B 7/088	03819	2002, 4	C07D 211/06	03919	2002, 6
C03B 7/088	03862	2002, 5	C07D 211/26	03872	2002, 5
C03B 7/088	03914	2002, 6	C07D 211/52	03870	2002, 5
C03B 7/094	03678	2002, 2	C07D 211/58	03872	2002, 5
C03B 7/094	03818	2002, 4	C07D 211/60	03823	2002, 4
C03B 7/096	03678	2002, 2	C07D 211/62	03872	2002, 5
C03B 7/096	03818	2002, 4	C07D 211/64	03872	2002, 5
C03B 7/10	03864	2002, 5	C07D 211/66	03872	2002, 5
C03B 7/14	03816	2002, 4	C07D 211/70	03763	2002, 3
C03B 7/16	03914	2002, 6	C07D 211/70	03764	2002, 3
C03B 9/00	03916	2002, 6	C07D 211/70	03824	2002, 4
C03B 9/14	03909	2002, 6	C07D 211/70	03870	2002, 5
C03B 9/16	03820	2002, 4	C07D 211/74	03919	2002, 6
C03B 9/16	03916	2002, 6	C07D 213/30	03765	2002, 3
C03B 9/34	03820	2002, 4	C07D 213/34	03680	2002, 2
C03B 9/353	03820	2002, 4	C07D 213/55	03766	2002, 3
C03B 9/38	03820	2002, 4	C07D 213/60	03796	2002, 4
C03B 9/41	03865	2002, 5	C07D 213/74	03767	2002, 3
C03B 9/453	03865	2002, 5	C07D 213/75	03871	2002, 5
C04B 24/26	03623	2002, 1	C07D 215/38	03732	2002, 3
C04B 40/06	03623	2002, 1	C07D 231/12	03685	2002, 2
C04B 41/65	03821	2002, 4	C07D 233/44	03825	2002, 4
C04B 7/43	03918	2002, 6	C07D 233/54	03685	2002, 2
C05F 11/08	03867	2002, 5	C07D 233/60	03684	2002, 2
C05F 7/00	03867	2002, 5	C07D 233/76	03681	2002, 2
C07C 211/39	03851	2002, 5	C07D 233/86	03681	2002, 2
C07C 213/00	03761	2002, 3	C07D 233/88	03681	2002, 2
C07C 229/22	03604	2002, 1	C07D 233/88	03825	2002, 4
C07C 229/34	03610	2002, 1	C07D 235/08	03682	2002, 2
C07C 231/02	03762	2002, 3	C07D 239/26	03766	2002, 3
C07C 233/87	03610	2002, 1	C07D 241/12	03766	2002, 3
C07C 235/84	03745	2002, 3	C07D 241/44	03683	2002, 2

Rahvusvahelise patendiklassifikatsiooni indeks(id)	Patendi number	Patendilehe number, kus avaldati patendi väljaandmise teade
--	----------------	---

C07D 249/08	03684	2002, 2	C07D 413/12	03610	2002, 1
C07D 251/18	03826	2002, 4	C07D 413/12	03686	2002, 2
C07D 261/08	03685	2002, 2	C07D 413/12	03688	2002, 2
C07D 263/16	03610	2002, 1	C07D 413/12	03765	2002, 3
C07D 263/20	03610	2002, 1	C07D 417/04	03828	2002, 4
C07D 263/26	03610	2002, 1	C07D 417/06	03614	2002, 1
C07D 263/32	03685	2002, 2	C07D 417/12	03686	2002, 2
C07D 263/32	03765	2002, 3	C07D 417/12	03688	2002, 2
C07D 265/18	03827	2002, 4	C07D 417/12	03766	2002, 3
C07D 265/18	03920	2002, 6	C07D 417/14	03828	2002, 4
C07D 265/36	03686	2002, 2	C07D 451/02	03877	2002, 5
C07D 277/30	03766	2002, 3	C07D 451/04	03769	2002, 3
C07D 295/14	03767	2002, 3	C07D 471/04	03770	2002, 3
C07D 295/14	03872	2002, 5	C07D 471/04	03772	2002, 3
C07D 295/15	03919	2002, 6	C07D 471/04	03773	2002, 3
C07D 305/14	03608	2002, 1	C07D 471/04	03829	2002, 4
C07D 305/14	03609	2002, 1	C07D 471/04	03830	2002, 4
C07D 305/14	03610	2002, 1	C07D 471/10	03872	2002, 5
C07D 305/14	03611	2002, 1	C07D 471/14	03771	2002, 3
C07D 307/33	03873	2002, 5	C07D 473/16	03924	2002, 6
C07D 307/54	03766	2002, 3	C07D 477/14	03689	2002, 2
C07D 307/58	03685	2002, 2	C07D 487/04	03616	2002, 1
C07D 307/58	03687	2002, 2	C07D 487/04	03619	2002, 1
C07D 307/81	03824	2002, 4	C07D 487/04	03690	2002, 2
C07D 307/82	03921	2002, 6	C07D 487/04	03772	2002, 3
C07D 307/93	03612	2002, 1	C07D 487/04	03773	2002, 3
C07D 311/58	03874	2002, 5	C07D 487/14	03773	2002, 3
C07D 311/58	03922	2002, 6	C07D 491/04	03691	2002, 2
C07D 317/54	03679	2002, 2	C07D 491/147	03773	2002, 3
C07D 317/60	03767	2002, 3	C07D 493/04	03612	2002, 1
C07D 333/24	03766	2002, 3	C07D 495/04	03685	2002, 2
C07D 339/06	03823	2002, 4	C07D 495/04	03925	2002, 6
C07D 401/04	03619	2002, 1	C07D 495/14	03773	2002, 3
C07D 401/04	03685	2002, 2	C07D 498/04	03691	2002, 2
C07D 401/04	03763	2002, 3	C07D 498/04	03773	2002, 3
C07D 401/04	03764	2002, 3	C07D 513/04	03688	2002, 2
C07D 401/04	03870	2002, 5	C07D 513/04	03691	2002, 2
C07D 401/04	03872	2002, 5	C07D 519/00	03689	2002, 2
C07D 401/12	03613	2002, 1	C07F 7/08	03610	2002, 1
C07D 401/12	03688	2002, 2	C07H 15/04	03926	2002, 6
C07D 401/12	03768	2002, 3	C07H 15/04	03929	2002, 6
C07D 401/12	03823	2002, 4	C07H 15/203	03619	2002, 1
C07D 401/12	03872	2002, 5	C07H 17/00	03878	2002, 5
C07D 401/12	03875	2002, 5	C07H 17/08	03774	2002, 3
C07D 401/12	03923	2002, 6	C07H 19/01	03929	2002, 6
C07D 403/04	03616	2002, 1	C07H 19/16	03616	2002, 1
C07D 403/12	03688	2002, 2	C07J 1/00	03831	2002, 4
C07D 405/06	03687	2002, 2	C07J 41/00	03692	2002, 2
C07D 405/12	03921	2002, 6	C07J 41/00	03831	2002, 4
C07D 405/14	03876	2002, 5	C07J 43/00	03831	2002, 4
C07D 409/06	03614	2002, 1	C07J 53/00	03692	2002, 2
C07D 409/06	03615	2002, 1	C07J 53/00	03831	2002, 4
C07D 409/06	03687	2002, 2	C07J 7/00	03692	2002, 2
C07D 411/06	03614	2002, 1	C07J 71/00	03927	2002, 6
C07D 411/06	03615	2002, 1	C07J 75/00	03617	2002, 1
C07D 413/04	03765	2002, 3	C07J 9/00	03617	2002, 1
C07D 413/06	03686	2002, 2	C07K 14/435	03693	2002, 2



Rahvusvahelise patendiklassifikatsiooni indeks(id)	Patendi number	Patendilehe number, kus avaldati patendi väljaandmise teade
--	----------------	---

C07K 14/54	03697	2002, 2	C21D 1/02	03699	2002, 2
C07K 14/725	03778	2002, 3	C21D 1/20	03699	2002, 2
C07K 14/78	03694	2002, 2	C21D 9/04	03699	2002, 2
C07K 14/785	03775	2002, 3	C22C 38/00	03699	2002, 2
C07K 5/02	03694	2002, 2	C30B 11/00	03859	2002, 5
C07K 5/06	03694	2002, 2	D04B 15/50	03700	2002, 2
C07K 5/06	03698	2002, 2	D04B 9/56	03935	2002, 6
C07K 5/06	03928	2002, 6	D04H 3/00	03779	2002, 3
C07K 5/062	03803	2002, 4	D04H 3/03	03866	2002, 5
C07K 5/08	03694	2002, 2	D04H 3/16	03866	2002, 5
C07K 5/10	03694	2002, 2	D06L 3/10	03869	2002, 5
C07K 5/10	03873	2002, 5	D21C 9/10	03869	2002, 5
C07K 7/16	03832	2002, 4	D21C 9/10	03881	2002, 5
C07K 7/22	03618	2002, 1	D21C 9/16	03881	2002, 5
C07K 7/23	03879	2002, 5	E01C 5/06	03621	2002, 1
C07K 7/56	03618	2002, 1	E01D 11/00	03780	2002, 3
C07K 7/64	03618	2002, 1	E02B 1/00	03701	2002, 2
C07K 9/00	03618	2002, 1	E02B 1/00	03702	2002, 2
C07K 9/00	03619	2002, 1	E02B 3/16	03701	2002, 2
C08B 37/00	03929	2002, 6	E02D 19/04	03701	2002, 2
C08F 2/22	03869	2002, 5	E02D 19/04	03702	2002, 2
C08J 11/06	03695	2002, 2	E02D 29/16	03703	2002, 2
C08J 9/08	03930	2002, 6	E02D 5/02	03701	2002, 2
C08J 9/14	03833	2002, 4	E04B 1/66	03622	2002, 1
C08L 75/04	03833	2002, 4	E04B 1/68	03703	2002, 2
C09C 1/42	03869	2002, 5	E04D 13/16	03622	2002, 1
C09D 9/00	03869	2002, 5	E04F 13/14	03623	2002, 1
C09J 131/04	03880	2002, 5	E04G 3/04	03701	2002, 2
C09J 161/12	03880	2002, 5	E04G 3/04	03702	2002, 2
C09J 5/04	03930	2002, 6	E05B 15/04	03704	2002, 2
C09J 5/08	03930	2002, 6	E05B 17/22	03705	2002, 2
C09K 3/18	03931	2002, 6	E05B 3/00	03936	2002, 6
C10B 53/06	03620	2002, 1	E05B 3/06	03704	2002, 2
C10C 3/00	03776	2002, 3	E05B 41/00	03705	2002, 2
C10G 1/02	03620	2002, 1	E05B 63/00	03624	2002, 1
C10J 1/28	03810	2002, 4	E05B 65/06	03624	2002, 1
C10L 1/00	03696	2002, 2	E05B 9/00	03624	2002, 1
C11B 1/16	03777	2002, 3	E05B 9/08	03624	2002, 1
C11C 3/12	03617	2002, 1	E05C 3/04	03705	2002, 2
C11D 11/00	03932	2002, 6	E06B 3/96	03813	2002, 4
C11D 3/39	03932	2002, 6	E06B 9/323	03882	2002, 5
C12C 11/09	03834	2002, 4	E06B 9/52	03882	2002, 5
C12H 1/00	03834	2002, 4	F03D 9/00	03787	2002, 3
C12N 15/24	03697	2002, 2	F04D 29/22	03836	2002, 4
C12N 15/52	03693	2002, 2	F04D 29/22	03837	2002, 4
C12N 15/60	03933	2002, 6	F04D 29/24	03836	2002, 4
C12N 15/82	03933	2002, 6	F04D 29/24	03837	2002, 4
C12N 5/08	03778	2002, 3	F04D 29/34	03625	2002, 1
C12N 5/10	03697	2002, 2	F04D 7/04	03836	2002, 4
C12N 5/10	03933	2002, 6	F04D 7/04	03837	2002, 4
C12P 13/00	03934	2002, 6	F16B 25/00	03838	2002, 4
C12P 13/04	03698	2002, 2	F16B 33/02	03838	2002, 4
C12P 41/00	03934	2002, 6	F16L 35/00	03626	2002, 1
C12Q 1/00	03693	2002, 2	F16L 37/22	03626	2002, 1
C13D 3/00	03835	2002, 4	F16L 5/00	03937	2002, 6
C13D 3/16	03835	2002, 4	F16L 55/165	03755	2002, 3
C13F 3/00	03835	2002, 4	F21V 8/00	03629	2002, 1

Rahvusvahelise patendiklassifikatsiooni indeks(id)	Patendi number	Patendilehe number, kus avaldati patendi väljaandmise teade
--	----------------	---

F21V 8/00	03840	2002, 4	H01G 4/255	03710	2002, 2
F22B 31/00	03781	2002, 3	H01H 13/70	03711	2002, 2
F23B 1/24	03782	2002, 3	H01M 10/44	03640	2002, 1
F23C 10/04	03781	2002, 3	H01M 2/22	03712	2002, 2
F23H 9/00	03782	2002, 3	H01M 6/44	03712	2002, 2
F24D 10/00	03706	2002, 2	H01Q 1/00	03890	2002, 5
F24D 19/10	03706	2002, 2	H01Q 1/08	03637	2002, 1
F24D 3/08	03706	2002, 2	H01Q 1/08	03885	2002, 5
F24F 13/02	03937	2002, 6	H01Q 1/10	03637	2002, 1
F27B 15/00	03918	2002, 6	H01Q 1/10	03638	2002, 1
F27B 7/20	03918	2002, 6	H01Q 1/12	03940	2002, 6
G01B 5/20	03600	2002, 1	H01Q 1/24	03637	2002, 1
G01B 7/28	03600	2002, 1	H01Q 1/24	03639	2002, 1
G01F 11/24	03601	2002, 1	H01Q 1/24	03715	2002, 2
G01K 17/10	03706	2002, 2	H01Q 1/24	03885	2002, 5
G01N 21/17	03938	2002, 6	H01Q 1/24	03886	2002, 5
G01N 21/90	03627	2002, 1	H01Q 1/27	03940	2002, 6
G01N 21/90	03628	2002, 1	H01Q 17/00	03639	2002, 1
G01N 33/50	03693	2002, 2	H01R 12/16	03713	2002, 2
G01N 33/574	03783	2002, 3	H01R 13/24	03887	2002, 5
G02B 1/04	03629	2002, 1	H02B 1/32	03888	2002, 5
G02B 6/00	03840	2002, 4	H02J 7/00	03640	2002, 1
G02B 6/16	03629	2002, 1	H02J 7/00	03786	2002, 3
G02B 6/26	03630	2002, 1	H02J 7/00	03845	2002, 4
G02F 1/13	03713	2002, 2	H02J 7/10	03786	2002, 3
G05F 1/14	03707	2002, 2	H02K 3/40	03787	2002, 3
G05F 1/20	03707	2002, 2	H03D 3/00	03942	2002, 6
G06F 13/00	03898	2002, 5	H03D 7/16	03789	2002, 3
G06F 17/28	03883	2002, 5	H03G 3/34	03889	2002, 5
G06F 17/30	03631	2002, 1	H03H 17/02	03790	2002, 3
G06F 17/30	03720	2002, 2	H03J 3/18	03941	2002, 6
G06F 17/30	03844	2002, 4	H03J 5/24	03841	2002, 4
G06F 3/023	03708	2002, 2	H03K 5/08	03714	2002, 2
G06F 3/033	03784	2002, 3	H03K 5/156	03714	2002, 2
G06K 19/06	03709	2002, 2	H03L 7/197	03642	2002, 1
G06T 15/70	03634	2002, 1	H03M 13/00	03788	2002, 3
G09C 5/00	03709	2002, 2	H03M 13/39	03788	2002, 3
G09F 13/18	03840	2002, 4	H04B 1/16	03941	2002, 6
G09F 17/00	03632	2002, 1	H04B 1/18	03890	2002, 5
G09F 3/02	03839	2002, 4	H04B 1/26	03841	2002, 4
G09F 3/10	03785	2002, 3	H04B 1/38	03637	2002, 1
G09F 9/30	03939	2002, 6	H04B 1/38	03639	2002, 1
G09G 5/14	03939	2002, 6	H04B 1/38	03641	2002, 1
G10L 13/08	03883	2002, 5	H04B 1/38	03715	2002, 2
G10L 15/00	03633	2002, 1	H04B 1/38	03845	2002, 4
G10L 17/00	03633	2002, 1	H04B 1/38	03939	2002, 6
G10L 21/06	03634	2002, 1	H04B 1/40	03642	2002, 1
G11B 23/03	03677	2002, 2	H04B 1/40	03789	2002, 3
G11C 19/00	03884	2002, 5	H04B 1/56	03889	2002, 5
G12B 15/04	03846	2002, 4	H04B 17/00	03892	2002, 5
G12B 17/02	03899	2002, 5	H04B 17/00	03942	2002, 6
G12B 17/02	03945	2002, 6	H04B 3/20	03716	2002, 2
G21F 9/00	03635	2002, 1	H04B 3/23	03842	2002, 4
G21F 9/22	03635	2002, 1	H04B 7/015	03842	2002, 4
G21F 9/28	03635	2002, 1	H04B 7/155	03891	2002, 5
H01F 27/29	03636	2002, 1	H04B 7/24	03649	2002, 1
H01F 41/04	03636	2002, 1	H04B 7/26	03943	2002, 6

Rahvusvahelise patendiklassifikatsiooni indeks(id)	Patendi number	Patendilehe number, kus avaldati patendi väljaandmise teade
--	----------------	---

H04H 1/06	03891	2002, 5	H04M 3/54	03653	2002, 1
H04J 13/00	03643	2002, 1	H04M 3/54	03719	2002, 2
H04J 3/06	03643	2002, 1	H04M 7/12	03723	2002, 2
H04L 12/16	03720	2002, 2	H04M 9/08	03842	2002, 4
H04L 12/16	03844	2002, 4	H04N 1/387	03709	2002, 2
H04L 12/28	03725	2002, 2	H04N 7/173	03720	2002, 2
H04L 12/56	03644	2002, 1	H04N 7/173	03844	2002, 4
H04L 12/56	03717	2002, 2	H04N 7/20	03721	2002, 2
H04L 12/56	03943	2002, 6	H04Q 3/00	03650	2002, 1
H04L 12/58	03652	2002, 1	H04Q 3/00	03651	2002, 1
H04L 25/14	03645	2002, 1	H04Q 3/00	03722	2002, 2
H04L 27/233	03790	2002, 3	H04Q 3/00	03792	2002, 3
H04L 29/06	03644	2002, 1	H04Q 3/32	03655	2002, 1
H04L 29/06	03723	2002, 2	H04Q 3/58	03722	2002, 2
H04L 29/06	03894	2002, 5	H04Q 3/64	03650	2002, 1
H04L 7/04	03643	2002, 1	H04Q 7/22	03654	2002, 1
H04L 9/32	03893	2002, 5	H04Q 7/22	03655	2002, 1
H04M 1/02	03646	2002, 1	H04Q 7/22	03723	2002, 2
H04M 1/02	03647	2002, 1	H04Q 7/22	03724	2002, 2
H04M 1/02	03648	2002, 1	H04Q 7/22	03896	2002, 5
H04M 1/02	03718	2002, 2	H04Q 7/22	03897	2002, 5
H04M 1/22	03711	2002, 2	H04Q 7/22	03943	2002, 6
H04M 1/23	03711	2002, 2	H04Q 7/24	03725	2002, 2
H04M 1/64	03792	2002, 3	H04Q 7/32	03648	2002, 1
H04M 1/72	03649	2002, 1	H04Q 7/32	03726	2002, 2
H04M 1/725	03887	2002, 5	H04Q 7/32	03793	2002, 3
H04M 11/00	03652	2002, 1	H04Q 7/32	03845	2002, 4
H04M 11/02	03722	2002, 2	H04Q 7/32	03898	2002, 5
H04M 15/00	03653	2002, 1	H04Q 7/32	03944	2002, 6
H04M 19/04	03843	2002, 4	H04Q 7/34	03793	2002, 3
H04M 3/42	03722	2002, 2	H04Q 7/38	03897	2002, 5
H04M 3/42	03844	2002, 4	H04R 1/30	03646	2002, 1
H04M 3/42	03896	2002, 5	H05K 7/20	03846	2002, 4
H04M 3/424	03650	2002, 1	H05K 9/00	03656	2002, 1
H04M 3/432	03791	2002, 3	H05K 9/00	03727	2002, 2
H04M 3/487	03653	2002, 1	H05K 9/00	03728	2002, 2
H04M 3/523	03895	2002, 5	H05K 9/00	03794	2002, 3
H04M 3/537	03651	2002, 1	H05K 9/00	03899	2002, 5
H04M 3/54	03651	2002, 1	H05K 9/00	03945	2002, 6

## FG4A. VÄLJAANTUD PATENTIDE NUMBRILINE LOEND

Patendi number	Rahvusvahelise patendiklassifikatsiooni indeks(id)	Patendilehe number, kus avaldati patendi väljaandmise teade			
03588	A01N 57/20	2002, 1	03609	C07D 305/14	2002, 1
03589	A23K 1/14	2002, 1	03610	C07C 229/34	2002, 1
03589	A23K 1/16	2002, 1	03610	C07C 233/87	2002, 1
03589	A23K 1/18	2002, 1	03610	C07D 263/16	2002, 1
03589	A23L 1/32	2002, 1	03610	C07D 263/20	2002, 1
03590	A61K 38/28	2002, 1	03610	C07D 263/26	2002, 1
03590	A61K 47/12	2002, 1	03610	C07D 305/14	2002, 1
03590	A61K 47/24	2002, 1	03610	C07D 413/12	2002, 1
03590	A61K 47/26	2002, 1	03610	C07F 7/08	2002, 1
03590	A61K 47/28	2002, 1	03611	A61K 31/335	2002, 1
03590	A61K 9/12	2002, 1	03611	C07D 305/14	2002, 1
03591	A61K 38/00	2002, 1	03612	A61K 31/34	2002, 1
03591	A61K 38/28	2002, 1	03612	A61K 31/445	2002, 1
03591	A61K 9/12	2002, 1	03612	A61K 31/495	2002, 1
03591	A61K 9/14	2002, 1	03612	A61K 31/535	2002, 1
03591	A61K 9/48	2002, 1	03612	C07D 307/93	2002, 1
03592	A61K 31/56	2002, 1	03612	C07D 493/04	2002, 1
03592	A61K 9/127	2002, 1	03613	A61K 31/4439	2002, 1
03592	A61K 9/72	2002, 1	03613	C07D 401/12	2002, 1
03593	A61K 9/16	2002, 1	03614	A01N 43/56	2002, 1
03593	A61K 9/22	2002, 1	03614	C07D 409/06	2002, 1
03594	A61K 31/505	2002, 1	03614	C07D 411/06	2002, 1
03595	A61K 33/28	2002, 1	03614	C07D 417/06	2002, 1
03595	A61K 33/36	2002, 1	03615	A01N 43/56	2002, 1
03595	A61K 35/20	2002, 1	03615	C07D 409/06	2002, 1
03595	A61K 35/78	2002, 1	03615	C07D 411/06	2002, 1
03596	A61K 35/02	2002, 1	03616	C07D 403/04	2002, 1
03596	A61K 47/02	2002, 1	03616	C07D 487/04	2002, 1
03597	A61K 31/198	2002, 1	03616	C07H 19/16	2002, 1
03597	A61K 35/74	2002, 1	03617	C07J 75/00	2002, 1
03597	A61P 1/16	2002, 1	03617	C07J 9/00	2002, 1
03598	B23K 31/02	2002, 1	03617	C11C 3/12	2002, 1
03598	B63B 3/26	2002, 1	03618	A61K 38/12	2002, 1
03599	B60J 1/00	2002, 1	03618	C07K 7/22	2002, 1
03599	B60J 10/02	2002, 1	03618	C07K 7/56	2002, 1
03600	B61K 9/12	2002, 1	03618	C07K 7/64	2002, 1
03600	G01B 5/20	2002, 1	03618	C07K 9/00	2002, 1
03600	G01B 7/28	2002, 1	03619	A61K 31/02	2002, 1
03601	A61M 15/00	2002, 1	03619	C07D 401/04	2002, 1
03601	B65B 1/16	2002, 1	03619	C07D 487/04	2002, 1
03601	G01F 11/24	2002, 1	03619	C07H 15/203	2002, 1
03602	B65D 1/02	2002, 1	03619	C07K 9/00	2002, 1
03602	B65D 1/44	2002, 1	03620	C10B 53/06	2002, 1
03603	B65D 27/30	2002, 1	03620	C10G 1/02	2002, 1
03603	B65D 33/18	2002, 1	03621	E01C 5/06	2002, 1
03603	B65D 33/34	2002, 1	03622	E04B 1/66	2002, 1
03604	C07C 229/22	2002, 1	03622	E04D 13/16	2002, 1
03604	C07C 59/285	2002, 1	03623	B32B 17/06	2002, 1
03605	C07D 207/34	2002, 1	03623	C04B 24/26	2002, 1
03606	A61K 31/40	2002, 1	03623	C04B 40/06	2002, 1
03606	C07D 207/34	2002, 1	03623	E04F 13/14	2002, 1
03607	A61K 31/40	2002, 1	03624	E05B 63/00	2002, 1
03607	C07D 207/34	2002, 1	03624	E05B 65/06	2002, 1
03608	A61K 31/335	2002, 1	03624	E05B 9/00	2002, 1
03608	C07D 305/14	2002, 1	03624	E05B 9/08	2002, 1
03609	A61K 31/335	2002, 1	03625	F04D 29/34	2002, 1

Patendi number	Rahvusvahelise patendiklassifikatsiooni indeks(id)	Patendilehe number, kus avaldati patendi väljaandmise teade
----------------	--	---

03626	A47L 9/24	2002, 1	03655	H04Q 3/32	2002, 1
03626	F16L 35/00	2002, 1	03655	H04Q 7/22	2002, 1
03626	F16L 37/22	2002, 1	03656	H05K 9/00	2002, 1
03627	G01N 21/90	2002, 1	03657	A01N 43/653	2002, 2
03628	G01N 21/90	2002, 1	03658	A01N 25/04	2002, 2
03629	F21V 8/00	2002, 1	03658	A01N 25/30	2002, 2
03629	G02B 1/04	2002, 1	03658	A01N 53/00	2002, 2
03629	G02B 6/16	2002, 1	03659	A23L 1/30	2002, 2
03630	G02B 6/26	2002, 1	03659	A61K 31/575	2002, 2
03631	G06F 17/30	2002, 1	03660	A24D 3/10	2002, 2
03632	G09F 17/00	2002, 1	03660	A24D 3/14	2002, 2
03633	G10L 15/00	2002, 1	03661	A61K 47/34	2002, 2
03633	G10L 17/00	2002, 1	03661	A61K 47/36	2002, 2
03634	G06T 15/70	2002, 1	03661	A61K 9/00	2002, 2
03634	G10L 21/06	2002, 1	03661	A61K 9/08	2002, 2
03635	G21F 9/00	2002, 1	03662	A61K 47/34	2002, 2
03635	G21F 9/22	2002, 1	03662	A61K 47/36	2002, 2
03635	G21F 9/28	2002, 1	03662	A61K 9/00	2002, 2
03636	H01F 27/29	2002, 1	03662	A61K 9/08	2002, 2
03636	H01F 41/04	2002, 1	03663	A61K 9/00	2002, 2
03637	H01Q 1/08	2002, 1	03663	A61K 9/14	2002, 2
03637	H01Q 1/10	2002, 1	03663	A61K 9/20	2002, 2
03637	H01Q 1/24	2002, 1	03664	A61K 9/12	2002, 2
03637	H04B 1/38	2002, 1	03664	A61K 9/72	2002, 2
03638	H01Q 1/10	2002, 1	03665	A61K 31/165	2002, 2
03639	H01Q 1/24	2002, 1	03666	A61K 31/395	2002, 2
03639	H01Q 17/00	2002, 1	03666	A61K 31/415	2002, 2
03639	H04B 1/38	2002, 1	03666	A61K 31/425	2002, 2
03640	H01M 10/44	2002, 1	03666	A61K 31/47	2002, 2
03640	H02J 7/00	2002, 1	03666	A61K 31/505	2002, 2
03641	H04B 1/38	2002, 1	03667	A61K 31/4164	2002, 2
03642	H03L 7/197	2002, 1	03667	A61K 31/5513	2002, 2
03642	H04B 1/40	2002, 1	03667	A61K 45/00	2002, 2
03643	H04J 13/00	2002, 1	03668	A61K 31/42	2002, 2
03643	H04J 3/06	2002, 1	03668	A61K 31/44	2002, 2
03643	H04L 7/04	2002, 1	03668	A61K 47/02	2002, 2
03644	H04L 12/56	2002, 1	03669	A61K 31/66	2002, 2
03644	H04L 29/06	2002, 1	03670	B01F 3/12	2002, 2
03645	H04L 25/14	2002, 1	03670	B01F 5/00	2002, 2
03646	H04M 1/02	2002, 1	03670	B01F 5/02	2002, 2
03646	H04R 1/30	2002, 1	03671	B60N 2/42	2002, 2
03647	H04M 1/02	2002, 1	03671	B60N 2/68	2002, 2
03648	H04M 1/02	2002, 1	03672	B61F 7/00	2002, 2
03648	H04Q 7/32	2002, 1	03673	B61L 3/12	2002, 2
03649	H04B 7/24	2002, 1	03674	B63B 1/00	2002, 2
03649	H04M 1/72	2002, 1	03674	B63B 43/04	2002, 2
03650	H04M 3/424	2002, 1	03675	B65B 31/00	2002, 2
03650	H04Q 3/00	2002, 1	03676	A61J 1/03	2002, 2
03650	H04Q 3/64	2002, 1	03676	B65D 75/36	2002, 2
03651	H04M 3/537	2002, 1	03677	B65D 85/57	2002, 2
03651	H04M 3/54	2002, 1	03677	G11B 23/03	2002, 2
03651	H04Q 3/00	2002, 1	03678	C03B 7/08	2002, 2
03652	H04L 12/58	2002, 1	03678	C03B 7/094	2002, 2
03652	H04M 11/00	2002, 1	03678	C03B 7/096	2002, 2
03653	H04M 15/00	2002, 1	03679	C07C 41/09	2002, 2
03653	H04M 3/487	2002, 1	03679	C07C 41/16	2002, 2
03653	H04M 3/54	2002, 1	03679	C07C 43/215	2002, 2
03654	H04Q 7/22	2002, 1	03679	C07C 43/225	2002, 2

Patendi number	Rahvusvahelise patendiklassifikatsiooni indeks(id)	Patendilehe number, kus avaldati patendi väljaandmise teade
----------------	--	---

03679	C07C 43/23	2002, 2	03693	G01N 33/50	2002, 2
03679	C07D 317/54	2002, 2	03694	A61K 38/04	2002, 2
03680	A61K 31/44	2002, 2	03694	A61K 38/39	2002, 2
03680	C07D 213/34	2002, 2	03694	C07K 14/78	2002, 2
03681	C07D 233/76	2002, 2	03694	C07K 5/02	2002, 2
03681	C07D 233/86	2002, 2	03694	C07K 5/06	2002, 2
03681	C07D 233/88	2002, 2	03694	C07K 5/08	2002, 2
03682	A61K 31/4184	2002, 2	03694	C07K 5/10	2002, 2
03682	C07D 235/08	2002, 2	03695	C08J 11/06	2002, 2
03683	C07D 241/44	2002, 2	03696	C10L 1/00	2002, 2
03684	A61K 31/41	2002, 2	03697	A61K 38/20	2002, 2
03684	C07D 233/60	2002, 2	03697	C07K 14/54	2002, 2
03684	C07D 249/08	2002, 2	03697	C12N 15/24	2002, 2
03685	A61K 31/415	2002, 2	03697	C12N 5/10	2002, 2
03685	A61K 31/42	2002, 2	03698	C07C 255/60	2002, 2
03685	C07C 311/39	2002, 2	03698	C07K 5/06	2002, 2
03685	C07D 207/32	2002, 2	03698	C12P 13/04	2002, 2
03685	C07D 231/12	2002, 2	03699	C21D 1/02	2002, 2
03685	C07D 233/54	2002, 2	03699	C21D 1/20	2002, 2
03685	C07D 261/08	2002, 2	03699	C21D 9/04	2002, 2
03685	C07D 263/32	2002, 2	03699	C22C 38/00	2002, 2
03685	C07D 307/58	2002, 2	03700	D04B 15/50	2002, 2
03685	C07D 401/04	2002, 2	03701	B63C 11/44	2002, 2
03685	C07D 495/04	2002, 2	03701	E02B 1/00	2002, 2
03686	A61K 31/5375	2002, 2	03701	E02B 3/16	2002, 2
03686	C07D 265/36	2002, 2	03701	E02D 19/04	2002, 2
03686	C07D 413/06	2002, 2	03701	E02D 5/02	2002, 2
03686	C07D 413/12	2002, 2	03701	E04G 3/04	2002, 2
03686	C07D 417/12	2002, 2	03702	B63C 11/44	2002, 2
03687	A61K 31/34	2002, 2	03702	E02B 1/00	2002, 2
03687	A61K 31/38	2002, 2	03702	E02D 19/04	2002, 2
03687	A61K 31/44	2002, 2	03702	E04G 3/04	2002, 2
03687	C07D 307/58	2002, 2	03703	E02D 29/16	2002, 2
03687	C07D 405/06	2002, 2	03703	E04B 1/68	2002, 2
03687	C07D 409/06	2002, 2	03704	E05B 15/04	2002, 2
03688	A61K 31/41	2002, 2	03704	E05B 3/06	2002, 2
03688	C07D 401/12	2002, 2	03705	E05B 17/22	2002, 2
03688	C07D 403/12	2002, 2	03705	E05B 41/00	2002, 2
03688	C07D 413/12	2002, 2	03705	E05C 3/04	2002, 2
03688	C07D 417/12	2002, 2	03706	F24D 10/00	2002, 2
03688	C07D 513/04	2002, 2	03706	F24D 19/10	2002, 2
03689	A61K 31/41	2002, 2	03706	F24D 3/08	2002, 2
03689	C07D 477/14	2002, 2	03706	G01K 17/10	2002, 2
03689	C07D 519/00	2002, 2	03707	G05F 1/14	2002, 2
03690	A61K 31/445	2002, 2	03707	G05F 1/20	2002, 2
03690	C07D 487/04	2002, 2	03708	B41J 5/10	2002, 2
03691	A61K 31/435	2002, 2	03708	G06F 3/023	2002, 2
03691	C07D 491/04	2002, 2	03709	G06K 19/06	2002, 2
03691	C07D 498/04	2002, 2	03709	G09C 5/00	2002, 2
03691	C07D 513/04	2002, 2	03709	H04N 1/387	2002, 2
03692	A61K 31/57	2002, 2	03710	H01G 4/255	2002, 2
03692	C07J 41/00	2002, 2	03711	H01H 13/70	2002, 2
03692	C07J 53/00	2002, 2	03711	H04M 1/22	2002, 2
03692	C07J 7/00	2002, 2	03711	H04M 1/23	2002, 2
03693	A61K 38/43	2002, 2	03712	H01M 2/22	2002, 2
03693	C07K 14/435	2002, 2	03712	H01M 6/44	2002, 2
03693	C12N 15/52	2002, 2	03713	G02F 1/13	2002, 2
03693	C12Q 1/00	2002, 2	03713	H01R 12/16	2002, 2

Patendi number	Rahvusvahelise patendiklassifikatsiooni indeks(id)	Patendilehe number, kus avaldati patendi väljaandmise teade
----------------	--	---

03714	H03K 5/08	2002, 2	03745	C07C 235/84	2002, 3
03714	H03K 5/156	2002, 2	03745	C07C 271/22	2002, 3
03715	H01Q 1/24	2002, 2	03745	C07C 323/56	2002, 3
03715	H04B 1/38	2002, 2	03745	C07C 323/61	2002, 3
03716	H04B 3/20	2002, 2	03745	C07C 323/62	2002, 3
03717	H04L 12/56	2002, 2	03745	C07C 59/48	2002, 3
03718	H04M 1/02	2002, 2	03745	C07C 59/56	2002, 3
03719	H04M 3/54	2002, 2	03745	C07D 209/48	2002, 3
03720	G06F 17/30	2002, 2	03746	A61K 31/19	2002, 3
03720	H04L 12/16	2002, 2	03746	A61K 31/365	2002, 3
03720	H04N 7/173	2002, 2	03747	A61K 31/575	2002, 3
03721	H04N 7/20	2002, 2	03748	A61K 38/12	2002, 3
03722	H04M 11/02	2002, 2	03748	A61K 45/06	2002, 3
03722	H04M 3/42	2002, 2	03749	A61K 49/22	2002, 3
03722	H04Q 3/00	2002, 2	03750	A61M 5/28	2002, 3
03722	H04Q 3/58	2002, 2	03751	A61J 1/03	2002, 3
03723	H04L 29/06	2002, 2	03751	A61M 15/00	2002, 3
03723	H04M 7/12	2002, 2	03751	B65D 75/34	2002, 3
03723	H04Q 7/22	2002, 2	03751	B65D 83/04	2002, 3
03724	H04Q 7/22	2002, 2	03752	B01D 39/16	2002, 3
03725	H04L 12/28	2002, 2	03753	B01J 20/12	2002, 3
03725	H04Q 7/24	2002, 2	03753	C02F 1/28	2002, 3
03726	H04Q 7/32	2002, 2	03753	C02F 1/58	2002, 3
03727	H05K 9/00	2002, 2	03754	B28C 9/04	2002, 3
03728	H05K 9/00	2002, 2	03755	B29C 63/34	2002, 3
03729	A01J 25/11	2002, 3	03755	B29C 63/46	2002, 3
03729	A01J 25/12	2002, 3	03755	F16L 55/165	2002, 3
03730	A01N 37/46	2002, 3	03756	B65D 1/32	2002, 3
03731	A01N 43/30	2002, 3	03757	B65H 54/58	2002, 3
03732	A01N 43/42	2002, 3	03757	B65H 75/28	2002, 3
03732	A61K 31/47	2002, 3	03758	A61K 47/02	2002, 3
03732	C07D 215/38	2002, 3	03758	C01B 33/16	2002, 3
03733	A01N 43/653	2002, 3	03759	C02F 1/64	2002, 3
03734	A22C 13/00	2002, 3	03759	C02F 1/70	2002, 3
03735	A23K 1/16	2002, 3	03759	C02F 1/72	2002, 3
03735	A23K 1/18	2002, 3	03760	C02F 1/28	2002, 3
03736	A23K 1/16	2002, 3	03760	C02F 1/32	2002, 3
03736	A23K 1/165	2002, 3	03760	C02F 1/52	2002, 3
03736	A23L 1/10	2002, 3	03760	C02F 1/72	2002, 3
03736	A23L 1/185	2002, 3	03760	C02F 1/76	2002, 3
03737	A23L 1/06	2002, 3	03760	C02F 1/78	2002, 3
03737	A23L 1/29	2002, 3	03760	C02F 9/00	2002, 3
03737	A61K 31/575	2002, 3	03761	A61K 31/135	2002, 3
03738	A61C 8/00	2002, 3	03761	C07C 213/00	2002, 3
03739	A61F 2/06	2002, 3	03762	C07C 231/02	2002, 3
03739	A61M 29/00	2002, 3	03763	A61K 31/445	2002, 3
03740	A61K 31/60	2002, 3	03763	C07D 211/70	2002, 3
03740	A61K 9/16	2002, 3	03763	C07D 401/04	2002, 3
03741	A61K 31/135	2002, 3	03764	A61K 31/445	2002, 3
03742	A61K 31/135	2002, 3	03764	C07D 211/70	2002, 3
03742	A61K 9/52	2002, 3	03764	C07D 401/04	2002, 3
03743	A61K 31/167	2002, 3	03765	A61K 31/421	2002, 3
03743	A61K 47/10	2002, 3	03765	A61K 31/44	2002, 3
03743	A61K 47/12	2002, 3	03765	C07D 213/30	2002, 3
03744	A61K 31/19	2002, 3	03765	C07D 263/32	2002, 3
03744	A61K 9/16	2002, 3	03765	C07D 413/04	2002, 3
03745	A61K 31/19	2002, 3	03765	C07D 413/12	2002, 3
03745	A61K 31/40	2002, 3	03766	A61K 31/425	2002, 3

Patendi number	Rahvusvahelise patendiklassifikatsiooni indeks(id)	Patendilehe number, kus avaldati patendi väljaandmise teade
----------------	--	---

03766	C07D 213/55	2002, 3	03789	H03D 7/16	2002, 3
03766	C07D 239/26	2002, 3	03789	H04B 1/40	2002, 3
03766	C07D 241/12	2002, 3	03790	H03H 17/02	2002, 3
03766	C07D 277/30	2002, 3	03790	H04L 27/233	2002, 3
03766	C07D 307/54	2002, 3	03791	H04M 3/432	2002, 3
03766	C07D 333/24	2002, 3	03792	H04M 1/64	2002, 3
03766	C07D 417/12	2002, 3	03792	H04Q 3/00	2002, 3
03767	C07D 213/74	2002, 3	03793	H04Q 7/32	2002, 3
03767	C07D 295/14	2002, 3	03793	H04Q 7/34	2002, 3
03767	C07D 317/60	2002, 3	03794	H05K 9/00	2002, 3
03768	C07D 401/12	2002, 3	03795	A01N 25/26	2002, 4
03769	A61K 31/46	2002, 3	03796	A01N 43/40	2002, 4
03769	C07D 451/04	2002, 3	03796	C07D 213/60	2002, 4
03770	A61K 31/505	2002, 3	03797	A23C 23/00	2002, 4
03770	C07D 471/04	2002, 3	03798	A23K 1/00	2002, 4
03771	A61K 31/435	2002, 3	03798	A23L 1/09	2002, 4
03771	C07D 471/14	2002, 3	03799	A61B 17/12	2002, 4
03772	A61K 31/40	2002, 3	03799	A61B 5/0215	2002, 4
03772	A61K 31/435	2002, 3	03799	A61F 2/06	2002, 4
03772	A61K 31/495	2002, 3	03800	A61F 2/06	2002, 4
03772	C07D 471/04	2002, 3	03800	A61M 29/02	2002, 4
03772	C07D 487/04	2002, 3	03801	A61F 2/06	2002, 4
03773	A61K 31/55	2002, 3	03801	A61M 29/00	2002, 4
03773	C07D 471/04	2002, 3	03802	A61K 9/28	2002, 4
03773	C07D 487/04	2002, 3	03803	A61K 31/195	2002, 4
03773	C07D 487/14	2002, 3	03803	A61K 38/05	2002, 4
03773	C07D 491/147	2002, 3	03803	C07K 5/062	2002, 4
03773	C07D 495/14	2002, 3	03804	A61K 31/38	2002, 4
03773	C07D 498/04	2002, 3	03804	A61K 31/41	2002, 4
03774	C07H 17/08	2002, 3	03804	A61K 31/54	2002, 4
03775	A61K 38/17	2002, 3	03805	A61K 31/485	2002, 4
03775	A61P 11/00	2002, 3	03805	A61K 31/568	2002, 4
03775	C07K 14/785	2002, 3	03805	A61K 9/20	2002, 4
03776	C10C 3/00	2002, 3	03806	A61K 31/7068	2002, 4
03777	C11B 1/16	2002, 3	03807	A61K 33/00	2002, 4
03778	A61K 35/14	2002, 3	03807	A61K 47/02	2002, 4
03778	A61K 35/26	2002, 3	03807	A61K 9/00	2002, 4
03778	A61K 38/19	2002, 3	03807	A61K 9/08	2002, 4
03778	A61K 39/12	2002, 3	03808	A61K 49/00	2002, 4
03778	C07K 14/725	2002, 3	03809	A01C 1/00	2002, 4
03778	C12N 5/08	2002, 3	03809	A61L 2/04	2002, 4
03779	D04H 3/00	2002, 3	03810	B01F 3/02	2002, 4
03780	E01D 11/00	2002, 3	03810	C10J 1/28	2002, 4
03781	B01J 8/26	2002, 3	03811	B21D 51/38	2002, 4
03781	F22B 31/00	2002, 3	03811	B21D 51/44	2002, 4
03781	F23C 10/04	2002, 3	03812	B23B 27/08	2002, 4
03782	F23B 1/24	2002, 3	03812	B23B 27/16	2002, 4
03782	F23H 9/00	2002, 3	03812	B23C 5/20	2002, 4
03783	G01N 33/574	2002, 3	03813	B29C 65/00	2002, 4
03784	G06F 3/033	2002, 3	03813	B29C 65/20	2002, 4
03785	B65D 23/08	2002, 3	03813	E06B 3/96	2002, 4
03785	G09F 3/10	2002, 3	03814	B65D 17/34	2002, 4
03786	H02J 7/00	2002, 3	03815	B65G 23/00	2002, 4
03786	H02J 7/10	2002, 3	03815	B65G 23/44	2002, 4
03787	F03D 9/00	2002, 3	03816	C03B 7/00	2002, 4
03787	H02K 3/40	2002, 3	03816	C03B 7/14	2002, 4
03788	H03M 13/00	2002, 3	03817	C03B 17/00	2002, 4
03788	H03M 13/39	2002, 3	03817	C03B 7/00	2002, 4



Patendi number	Rahvusvahelise patendiklassifikatsiooni indeks(id)	Patendilehe number, kus avaldati patendi väljaandmise teade
----------------	--	---

03817	C03B 7/08	2002, 4	03839	B44C 1/10	2002, 4
03818	C03B 17/02	2002, 4	03839	B44C 1/16	2002, 4
03818	C03B 7/00	2002, 4	03839	G09F 3/02	2002, 4
03818	C03B 7/08	2002, 4	03840	F21V 8/00	2002, 4
03818	C03B 7/088	2002, 4	03840	G02B 6/00	2002, 4
03818	C03B 7/094	2002, 4	03840	G09F 13/18	2002, 4
03818	C03B 7/096	2002, 4	03841	H03J 5/24	2002, 4
03819	C03B 7/08	2002, 4	03841	H04B 1/26	2002, 4
03819	C03B 7/088	2002, 4	03842	H04B 3/23	2002, 4
03820	C03B 9/16	2002, 4	03842	H04B 7/015	2002, 4
03820	C03B 9/34	2002, 4	03842	H04M 9/08	2002, 4
03820	C03B 9/353	2002, 4	03843	H04M 19/04	2002, 4
03820	C03B 9/38	2002, 4	03844	G06F 17/30	2002, 4
03821	C04B 41/65	2002, 4	03844	H04L 12/16	2002, 4
03822	C07C 27/02	2002, 4	03844	H04M 3/42	2002, 4
03822	C07C 33/22	2002, 4	03844	H04M 7/173	2002, 4
03823	A61K 31/435	2002, 4	03845	H02J 7/00	2002, 4
03823	C07D 211/60	2002, 4	03845	H04B 1/38	2002, 4
03823	C07D 339/06	2002, 4	03845	H04Q 7/32	2002, 4
03823	C07D 401/12	2002, 4	03846	G12B 15/04	2002, 4
03824	A61K 31/445	2002, 4	03846	H05K 7/20	2002, 4
03824	C07D 211/70	2002, 4	03847	A01N 43/88	2002, 5
03824	C07D 307/81	2002, 4	03848	A01N 47/36	2002, 5
03825	A61K 31/415	2002, 4	03849	A23K 1/00	2002, 5
03825	C07D 233/44	2002, 4	03849	A23K 1/16	2002, 5
03825	C07D 233/88	2002, 4	03850	A61K 31/56	2002, 5
03826	A61K 31/53	2002, 4	03850	A61K 9/16	2002, 5
03826	C07D 251/18	2002, 4	03851	A61K 31/135	2002, 5
03827	C07D 265/18	2002, 4	03851	C07C 211/39	2002, 5
03828	A61K 31/433	2002, 4	03852	A61K 31/343	2002, 5
03828	C07D 417/04	2002, 4	03852	A61K 9/20	2002, 5
03828	C07D 417/14	2002, 4	03853	A61K 31/435	2002, 5
03829	A61K 31/47	2002, 4	03853	A61K 31/44	2002, 5
03829	C07D 471/04	2002, 4	03854	A61K 31/50	2002, 5
03830	A61K 31/437	2002, 4	03854	A61K 9/48	2002, 5
03830	C07D 471/04	2002, 4	03855	A61K 31/505	2002, 5
03831	A61K 31/56	2002, 4	03855	A61K 9/20	2002, 5
03831	C07J 1/00	2002, 4	03856	A61K 38/18	2002, 5
03831	C07J 41/00	2002, 4	03857	A61K 31/70	2002, 5
03831	C07J 43/00	2002, 4	03857	A61K 47/02	2002, 5
03831	C07J 53/00	2002, 4	03857	A61K 47/26	2002, 5
03832	A61K 38/11	2002, 4	03858	A61K 47/48	2002, 5
03832	C07K 7/16	2002, 4	03859	B22D 27/04	2002, 5
03833	C08J 9/14	2002, 4	03859	C30B 11/00	2002, 5
03833	C08L 75/04	2002, 4	03860	B29B 17/02	2002, 5
03834	C12C 11/09	2002, 4	03861	C02F 11/12	2002, 5
03834	C12H 1/00	2002, 4	03862	C03B 5/26	2002, 5
03835	C13D 3/00	2002, 4	03862	C03B 7/08	2002, 5
03835	C13D 3/16	2002, 4	03862	C03B 7/088	2002, 5
03835	C13F 3/00	2002, 4	03863	C03B 5/24	2002, 5
03836	F04D 29/22	2002, 4	03863	C03B 5/26	2002, 5
03836	F04D 29/24	2002, 4	03863	C03B 7/00	2002, 5
03836	F04D 7/04	2002, 4	03864	C03B 7/10	2002, 5
03837	F04D 29/22	2002, 4	03865	C03B 9/41	2002, 5
03837	F04D 29/24	2002, 4	03865	C03B 9/453	2002, 5
03837	F04D 7/04	2002, 4	03866	C03B 37/05	2002, 5
03838	F16B 25/00	2002, 4	03866	D04H 3/03	2002, 5
03838	F16B 33/02	2002, 4	03866	D04H 3/16	2002, 5

Patendi number	Rahvusvahelise patendiklassifikatsiooni indeks(id)	Patendilehe number, kus avaldati patendi väljaandmise teade
----------------	--	---

03867	C05F 11/08	2002, 5	03889	H03G 3/34	2002, 5
03867	C05F 7/00	2002, 5	03889	H04B 1/56	2002, 5
03868	C07C 249/12	2002, 5	03890	H01Q 1/00	2002, 5
03869	C07C 313/04	2002, 5	03890	H04B 1/18	2002, 5
03869	C08F 2/22	2002, 5	03891	H04B 7/155	2002, 5
03869	C09C 1/42	2002, 5	03891	H04H 1/06	2002, 5
03869	C09D 9/00	2002, 5	03892	H04B 17/00	2002, 5
03869	D06L 3/10	2002, 5	03893	H04L 9/32	2002, 5
03869	D21C 9/10	2002, 5	03894	H04L 29/06	2002, 5
03870	A61K 31/445	2002, 5	03895	H04M 3/523	2002, 5
03870	C07D 211/52	2002, 5	03896	H04M 3/42	2002, 5
03870	C07D 211/70	2002, 5	03896	H04Q 7/22	2002, 5
03870	C07D 401/04	2002, 5	03897	H04Q 7/22	2002, 5
03871	A61K 31/44	2002, 5	03897	H04Q 7/38	2002, 5
03871	C07D 213/75	2002, 5	03898	G06F 13/00	2002, 5
03872	A61K 31/445	2002, 5	03898	H04Q 7/32	2002, 5
03872	A61K 31/495	2002, 5	03899	G12B 17/02	2002, 5
03872	C07D 211/26	2002, 5	03899	H05K 9/00	2002, 5
03872	C07D 211/58	2002, 5	03900	A23L 1/22	2002, 6
03872	C07D 211/62	2002, 5	03900	A23L 2/68	2002, 6
03872	C07D 211/64	2002, 5	03900	A23P 1/02	2002, 6
03872	C07D 211/66	2002, 5	03901	A41D 27/06	2002, 6
03872	C07D 295/14	2002, 5	03902	A61K 31/495	2002, 6
03872	C07D 401/04	2002, 5	03902	A61K 9/14	2002, 6
03872	C07D 401/12	2002, 5	03903	A61K 31/4439	2002, 6
03872	C07D 471/10	2002, 5	03903	A61K 9/28	2002, 6
03873	A61K 31/34	2002, 5	03904	A61K 9/50	2002, 6
03873	A61K 38/07	2002, 5	03905	A61K 31/192	2002, 6
03873	C07D 307/33	2002, 5	03905	A61K 47/18	2002, 6
03873	C07K 5/10	2002, 5	03906	A61K 31/565	2002, 6
03874	A61K 31/35	2002, 5	03906	A61K 31/57	2002, 6
03874	C07D 311/58	2002, 5	03907	B24B 7/00	2002, 6
03875	A61K 31/4439	2002, 5	03907	B24B 9/00	2002, 6
03875	C07D 401/12	2002, 5	03907	B24D 13/08	2002, 6
03876	A61K 31/495	2002, 5	03908	B31C 3/00	2002, 6
03876	C07D 405/14	2002, 5	03908	B65H 75/02	2002, 6
03877	A61K 31/46	2002, 5	03909	B65G 25/00	2002, 6
03877	C07D 451/02	2002, 5	03909	B65G 47/26	2002, 6
03878	A61K 31/70	2002, 5	03909	C03B 9/14	2002, 6
03878	C07H 17/00	2002, 5	03910	B65G 25/08	2002, 6
03879	A61K 38/09	2002, 5	03910	B65G 65/44	2002, 6
03879	A61P 15/00	2002, 5	03911	B65G 25/00	2002, 6
03879	C07K 7/23	2002, 5	03911	B65G 47/82	2002, 6
03880	C09J 131/04	2002, 5	03911	B65G 47/90	2002, 6
03880	C09J 161/12	2002, 5	03911	C03B 35/12	2002, 6
03881	D21C 9/10	2002, 5	03912	B01D 21/24	2002, 6
03881	D21C 9/16	2002, 5	03912	C02F 11/04	2002, 6
03882	E06B 9/323	2002, 5	03912	C02F 3/12	2002, 6
03882	E06B 9/52	2002, 5	03912	C02F 9/14	2002, 6
03883	G06F 17/28	2002, 5	03913	C02F 3/12	2002, 6
03883	G10L 13/08	2002, 5	03913	C02F 3/20	2002, 6
03884	G11C 19/00	2002, 5	03913	C02F 3/22	2002, 6
03885	H01Q 1/08	2002, 5	03914	C03B 17/02	2002, 6
03885	H01Q 1/24	2002, 5	03914	C03B 7/00	2002, 6
03886	H01Q 1/24	2002, 5	03914	C03B 7/08	2002, 6
03887	H01R 13/24	2002, 5	03914	C03B 7/088	2002, 6
03887	H04M 1/725	2002, 5	03914	C03B 7/16	2002, 6
03888	H02B 1/32	2002, 5	03915	C03B 7/08	2002, 6

Patendi number	Rahvusvahelise patendiklassifikatsiooni indeks(id)	Patendilehe number, kus avaldati patendi väljaandmise teade
----------------	--	---

03915	C03B 7/082	2002, 6	03930	C09J 5/04	2002, 6
03915	C03B 7/084	2002, 6	03930	C09J 5/08	2002, 6
03916	C03B 9/00	2002, 6	03931	C09K 3/18	2002, 6
03916	C03B 9/16	2002, 6	03932	C11D 11/00	2002, 6
03917	C03B 35/10	2002, 6	03932	C11D 3/39	2002, 6
03918	C04B 7/43	2002, 6	03933	A01H 5/00	2002, 6
03918	F27B 15/00	2002, 6	03933	C12N 15/60	2002, 6
03918	F27B 7/20	2002, 6	03933	C12N 15/82	2002, 6
03919	A61K 31/155	2002, 6	03933	C12N 5/10	2002, 6
03919	A61K 31/445	2002, 6	03934	C07D 209/52	2002, 6
03919	A61K 31/495	2002, 6	03934	C12P 13/00	2002, 6
03919	C07C 257/18	2002, 6	03934	C12P 41/00	2002, 6
03919	C07D 211/06	2002, 6	03935	D04B 9/56	2002, 6
03919	C07D 211/74	2002, 6	03936	E05B 3/00	2002, 6
03919	C07D 295/15	2002, 6	03937	F16L 5/00	2002, 6
03920	C07D 265/18	2002, 6	03937	F24F 13/02	2002, 6
03921	C07D 307/82	2002, 6	03938	G01N 21/17	2002, 6
03921	C07D 405/12	2002, 6	03939	G09F 9/30	2002, 6
03922	C07D 311/58	2002, 6	03939	G09G 5/14	2002, 6
03923	A61K 31/44	2002, 6	03939	H04B 1/38	2002, 6
03923	C07D 401/12	2002, 6	03940	H01Q 1/12	2002, 6
03924	A61K 31/52	2002, 6	03940	H01Q 1/27	2002, 6
03924	C07D 473/16	2002, 6	03941	H03J 3/18	2002, 6
03925	C07D 495/04	2002, 6	03941	H04B 1/16	2002, 6
03926	C07H 15/04	2002, 6	03942	H03D 3/00	2002, 6
03927	C07J 71/00	2002, 6	03942	H04B 17/00	2002, 6
03928	C07K 5/06	2002, 6	03943	H04B 7/26	2002, 6
03929	A61K 31/715	2002, 6	03943	H04L 12/56	2002, 6
03929	C07H 15/04	2002, 6	03943	H04Q 7/22	2002, 6
03929	C07H 19/01	2002, 6	03944	H04Q 7/32	2002, 6
03929	C08B 37/00	2002, 6	03945	G12B 17/02	2002, 6
03930	C08J 9/08	2002, 6	03945	H05K 9/00	2002, 6

## FG4A. PATENDIOMANIKE TÄHESTIKULINE LOEND

Patendiomanik	Patendi number	Patendilehe number, kus avaldati patendi väljaandmise teade			
A/s Rigas Piensaimnieks	03797	2002, 4	Astra Pharmaceuticals		
A/S Techno Track	03815	2002, 4	Limited	03857	2002, 5
A. Menarini Industrie Farmaceutiche Riunite S.r.l.	03618	2002, 1	Astra Pharmaceuticals Pty. Ltd.	03750	2002, 3
a.s Norsk Leca	03753	2002, 3	AstraZeneca AB	03613	2002, 1
ABB AB	03787	2002, 3	AstraZeneca AB	03616	2002, 1
ABB Fläkt AB	03625	2002, 1	AstraZeneca AB	03666	2002, 2
ABB Fläkt Oy	03937	2002, 6	AstraZeneca AB	03676	2002, 2
Abloy Oy	03624	2002, 1	AstraZeneca AB	03751	2002, 3
Abloy Oy	03704	2002, 2	AstraZeneca AB	03762	2002, 3
Abloy Oy	03705	2002, 2	AstraZeneca AB	03850	2002, 5
Abloy Oy	03936	2002, 6	AstraZeneca AB	03874	2002, 5
Advanced Research & Technology Institute	03804	2002, 4	AstraZeneca AB	03875	2002, 5
AGA Aktiebolag	03810	2002, 4	AstraZeneca AB	03903	2002, 6
Agerberth, Rolf	03671	2002, 2	AstraZeneca AB	03922	2002, 6
Agro-Chemie Növényvédőszer Gyártó Értékesítő és Forgalmazó Kft.	03658	2002, 2	Aventis Pharma S.A.	03608	2002, 1
Agro-Chemie Növényvédőszer Gyártó Értékesítő és Forgalmazó Kft.	03679	2002, 2	Aventis Pharma S.A.	03609	2002, 1
Ahlstrom Cores Oy	03908	2002, 6	Aventis Pharma S.A.	03668	2002, 2
Akzo Nobel N.V.	03929	2002, 6	BASF Aktiengesellschaft	03614	2002, 1
Akzo Nobel N.V.	03930	2002, 6	BASF Aktiengesellschaft	03615	2002, 1
Ald Vacuum Technologies GmbH	03859	2002, 5	BASF Aktiengesellschaft	03847	2002, 5
ALTANA Pharma AG	03690	2002, 2	BASF Aktiengesellschaft	03848	2002, 5
ALTANA Pharma AG	03771	2002, 3	BASF Aktiengesellschaft	03619	2002, 1
ALTANA Pharma AG	03775	2002, 3	Bayer Aktiengesellschaft	03657	2002, 2
ALTANA Pharma AG	03829	2002, 4	Bayer Aktiengesellschaft	03731	2002, 3
ALTANA Pharma AG	03927	2002, 6	Bayer Aktiengesellschaft	03803	2002, 4
American Cyanamid Company	03795	2002, 4	Bayer Aktiengesellschaft	03833	2002, 4
American Cyanamid Company	03796	2002, 4	Bayer Aktiengesellschaft	03921	2002, 6
American Cyanamid Company	03933	2002, 6	Bayer Corporation	03745	2002, 3
Amerplast Oy	03603	2002, 1	BG plc	03755	2002, 3
Amersham Health AS	03749	2002, 3	Biogen, Incorporated	03694	2002, 2
Applied Research Systems ARS Holding N.V.	03697	2002, 2	Biorex Kutató és Fejlesztő Rt.	03868	2002, 5
AS Askju	03752	2002, 3	Bioxid Oy	03758	2002, 3
AS Askju	03779	2002, 3	Blomdell, Peter	03671	2002, 2
AS Kemet RV	03880	2002, 5	Böe, Hans Peter	03623	2002, 1
AS Narva Elektriijaamad	03620	2002, 1	Boehringer Ingelheim International GmbH	03693	2002, 2
Astra Aktiebolag	03590	2002, 1	Boehringer Ingelheim International GmbH	03778	2002, 3
Astra Aktiebolag	03592	2002, 1	Boehringer Ingelheim International GmbH	03783	2002, 3
Astra Aktiebolag	03682	2002, 2	Boehringer Ingelheim KG	03872	2002, 5
Astra Aktiebolag	03761	2002, 3	Boehringer Ingelheim Pharma KG	03767	2002, 3
Astra Aktiebolag	03768	2002, 3	Bradtec Limited	03635	2002, 1
Astra Aktiebolag	03923	2002, 6	Bristol-Myers Squibb Pharma Company	03920	2002, 6
Astra Pharma Inc.	03824	2002, 4	Carglass Luxembourg Sarl - Zug Branch	03599	2002, 1
			Casco Products AB	03938	2002, 6
			Centre for the Advancement of New Technologies "CANTEC"	03835	2002, 4
			Chiesi Farmaceutici S.p.A.	03664	2002, 2
			Christensen, John	03632	2002, 1

Patendiomanik	Patendi number	Patendilehe number, kus avaldati patendi väljaandmise teade			
Corus UK Limited	03699	2002, 2	Golden Lady S.p.A.	03935	2002, 6
Degussa AG	03849	2002, 5	Gratistelefon Svenska AB	03653	2002, 1
Der Grüne Punkt-Duales System Deutschland Aktiengesellschaft	03860	2002, 5	Haapalinna, Antti	03667	2002, 2
Diabact AB	03808	2002, 4	Heineken Technical Services B.V.	03785	2002, 3
Domiras Oy	03720	2002, 2	Heineken Technical Services B.V.	03839	2002, 4
Doumet, Joseph E.	03918	2002, 6	HH Patent A/S	03907	2002, 6
Dr. Karl Thomae GmbH	03919	2002, 6	Hoechst Marion Roussel	03774	2002, 3
DSM N.V.	03822	2002, 4	Hoechst Marion Roussel	03873	2002, 5
Eco-Sys International S.A.	03709	2002, 2	Hoechst Marion Roussel	03878	2002, 5
Eli Lilly and Company	03663	2002, 2	Hoechst Marion Roussel, Inc.	03698	2002, 2
Elisa Communications Oyj	03719	2002, 2	Impress Metal Packaging GmbH & Co. oHG	03811	2002, 4
Elisa Communications Oyj	03792	2002, 3	Inexa Profil AB	03598	2002, 1
Elisa Communications Oyj	03844	2002, 4	Inhale Therapeutic Systems	03591	2002, 1
Energiagazdálkodási Részvénytársaság	03670	2002, 2	Isagro S.p.A.	03684	2002, 2
Eppler, Alwin	03760	2002, 3	ITT Manufacturing Enterprises Inc.	03836	2002, 4
Eppler, Dieter	03760	2002, 3	ITT Manufacturing Enterprises Inc.	03837	2002, 4
Ericsson Inc.	03636	2002, 1	Izratov, Valentin	03674	2002, 2
Ericsson Inc.	03637	2002, 1	Jaanson, Arvo	03812	2002, 4
Ericsson Inc.	03638	2002, 1	Jagotec AG	03855	2002, 5
Ericsson Inc.	03646	2002, 1	Janssen Pharmaceutica N.V.	03594	2002, 1
Ericsson Inc.	03656	2002, 1	Janssen Pharmaceutica N.V.	03612	2002, 1
Ericsson Inc.	03711	2002, 2	Janssen Pharmaceutica N.V.	03688	2002, 2
Ericsson Inc.	03712	2002, 2	Janssen Pharmaceutica N.V.	03691	2002, 2
Ericsson Inc.	03713	2002, 2	Janssen Pharmaceutica N.V.	03691	2002, 2
Ericsson Inc.	03715	2002, 2	Janssen Pharmaceutica N.V.	03773	2002, 3
Ericsson Inc.	03727	2002, 2	Janssen Pharmaceutica N.V.	03773	2002, 3
Ericsson Inc.	03784	2002, 3	Janssen Pharmaceutica N.V.	03825	2002, 4
Ericsson Inc.	03786	2002, 3	Janssen Pharmaceutica N.V.	03825	2002, 4
Ericsson Inc.	03789	2002, 3	Janssen Pharmaceutica N.V.	03826	2002, 4
Ericsson Inc.	03840	2002, 4	Janssen Pharmaceutica N.V.	03826	2002, 4
Ericsson Inc.	03842	2002, 4	Janssen Pharmaceutica N.V.	03828	2002, 4
Ericsson Inc.	03885	2002, 5	Janssen Pharmaceutica N.V.	03828	2002, 4
Ericsson Inc.	03887	2002, 5	Janssen Pharmaceutica N.V.	03876	2002, 5
Ericsson Inc.	03941	2002, 6	Janssen Pharmaceutica N.V.	03876	2002, 5
Eriksson, Tord Georg	03932	2002, 6	Janssen Pharmaceutica N.V.	03902	2002, 6
Farmaceutisk Laboratorium			Janssen Pharmaceutica N.V.	03904	2002, 6
Ferring A/S	03740	2002, 3	Janssen Pharmaceutica N.V.	03765	2002, 3
Ferring B.V.	03832	2002, 4	Jenapharm GmbH & Co. KG	03906	2002, 6
Finacor Anstalt	03695	2002, 2	Karlshamns Crushing & Feed AB	03777	2002, 3
Forschungszentrum Karlsruhe GmbH	03783	2002, 3	Keemilise ja Bioloogilise Füüsika Instituut	03867	2002, 5
Foster Wheeler Energia Oy	03781	2002, 3	Kjahrenov, Andrei	03706	2002, 2
Fraunhofer-Gesellschaft zur Förderung der angewandten Forschung e.V.	03622	2002, 1	Kjahrenov, Vladimir	03706	2002, 2
Froh House Tech GmbH & Co. KG	03626	2002, 1	Kortmann, Karl	03621	2002, 1
G.D. Searle & Co.	03685	2002, 2	Kostron Oy	03629	2002, 1
GB. Odobez s.r.l.	03913	2002, 6			
Gec Alsthom Acec Transport S.A.	03673	2002, 2			
Georgieff, Michael	03807	2002, 4			
Glaxo Group Limited	03806	2002, 4			
Glaxo Group Limited	03924	2002, 6			
Glaxo Group Limited	03934	2002, 6			

Patendiomanik	Patendi number	Patendilehe number, kus avaldati patendi väljaandmise teade			
Kowa Company, Ltd.	03743	2002, 3	Octagon Process Inc.	03931	2002, 6
Kufner Textilwerke GmbH	03901	2002, 6	Orion Corporation	03854	2002, 5
Kukkonen, Pertti Juhani	03821	2002, 4	Ortho-McNeil		
L. Brüggemann KG	03869	2002, 5	Pharmaceutical, Inc.	03823	2002, 4
Laboratoire Theramex	03692	2002, 2	Osfix International Ltd Oy	03738	2002, 3
Laboratoire Theramex	03879	2002, 5	Owens-Brockway Glass		
Laboratoires UPSA	03687	2002, 2	Container Inc.	03627	2002, 1
Laboratorios Menarini S.A.	03905	2002, 6	Owens-Brockway Glass		
Leo Pharmaceutical Products			Container Inc.	03678	2002, 2
Ltd. A/S (Løvens kemiske Fabrik			Owens-Brockway Glass		
Produktionsaktieselskab)	03871	2002, 5	Container Inc.	03816	2002, 4
Ludwig Institute for Cancer			Owens-Brockway Glass		
Research	03693	2002, 2	Container Inc.	03817	2002, 4
Marconi Corporation plc	03780	2002, 3	Owens-Brockway Glass		
Medinol Ltd.	03739	2002, 3	Container Inc.	03818	2002, 4
Medinol Ltd.	03800	2002, 4	Owens-Brockway Glass		
Medinol Ltd.	03801	2002, 4	Container Inc.	03819	2002, 4
Memminger-IRO GmbH	03700	2002, 2	Owens-Brockway Glass		
Merck & Co., Inc.	03669	2002, 2	Container Inc.	03820	2002, 4
Merck & Co., Inc.	03681	2002, 2	Owens-Brockway Glass		
Merck & Co., Inc.	03689	2002, 2	Container Inc.	03862	2002, 5
Merck & Co., Inc.	03732	2002, 3	Owens-Brockway Glass		
Merck & Co., Inc.	03746	2002, 3	Container Inc.	03863	2002, 5
Merck & Co., Inc.	03748	2002, 3	Owens-Brockway Glass		
Merck & Co., Inc.	03827	2002, 4	Container Inc.	03864	2002, 5
Merck & Co., Inc.	03858	2002, 5	Owens-Brockway Glass		
Merck Frosst Canada & Co. /			Container Inc.	03865	2002, 5
Merck Frosst Canada &			Owens-Brockway Glass		
Cie.	03732	2002, 3	Container Inc.	03909	2002, 6
Merck Frosst Canada & Co. /			Owens-Brockway Glass		
Merck Frosst Canada &			Container Inc.	03911	2002, 6
Cie.	03746	2002, 3	Owens-Brockway Glass		
Merck Frosst Canada & Co. /			Container Inc.	03914	2002, 6
Merck Frosst Canada &			Owens-Brockway Glass		
Cie.	03680	2002, 2	Container Inc.	03915	2002, 6
Merck Patent GmbH	03601	2002, 1	Owens-Brockway Glass		
Microsense Cardiovascular			Container Inc.	03916	2002, 6
Systems (1996) Ltd.	03799	2002, 4	Owens-Brockway Glass		
Minec Systems Investment			Container Inc.	03917	2002, 6
AB	03708	2002, 2	Oy Panimolaboratorio-		
Mongarli, Cesare	03814	2002, 4	Bryggerilaboratorium Ab	03834	2002, 4
Monsanto Europe S.A.	03588	2002, 1	Patentes Talgo, S.A.	03600	2002, 1
Nautšno-proizvodstvennaja			Patentes Talgo, S.A.	03672	2002, 2
firma GT Inspect Ltd	03701	2002, 2	Pepsico, Inc.	03602	2002, 1
Nautšno-proizvodstvennaja			Pharmaconsult Oy	03659	2002, 2
firma GT Inspect Ltd	03702	2002, 2	Probi AB	03597	2002, 1
NeuroSearch A/S	03772	2002, 3	Quadrant Holdings		
NeuroSearch A/S	03877	2002, 5	Cambridge Limited	03593	2002, 1
Nokia Mobile Phones Ltd.	03641	2002, 1	R.P. Scherer Limited	03805	2002, 4
Nokia Mobile Phones Ltd.	03649	2002, 1	Raisio Benecol Ltd.	03747	2002, 3
Nokia Mobile Phones Ltd.	03725	2002, 2	Rascor Spezialbau GmbH	03703	2002, 2
Nokia Mobile Phones Ltd.	03843	2002, 4	Rehuraio Oy	03735	2002, 3
Nokia Mobile Phones Ltd.	03943	2002, 6	Rendel B.V.	03707	2002, 2
Nokia Telecommunications			Rhodia Acetow GmbH	03660	2002, 2
Oy	03943	2002, 6	Rhône-Poulenc Rorer S.A.	03611	2002, 1
Novartis AG	03730	2002, 3	Ribogene, Inc.	03665	2002, 2
Novartis AG	03733	2002, 3	Risa, Bjørn Gunnar	03757	2002, 3
Nuuter, Mati	03912	2002, 6	Risa, Tor Einar	03757	2002, 3

Patendiomanik	Patendi number	Patendilehe number, kus avaldati patendi väljaandmise teade			
Roche Diagnostics GmbH	03856	2002, 5	Telefonaktiebolaget LM		
Rockwool International A/S	03866	2002, 5	Ericsson (publ)	03628	2002, 1
Rural Patent Svenska AB	03736	2002, 3	Telefonaktiebolaget LM		
Sallinen, Jukka	03667	2002, 2	Ericsson (publ)	03630	2002, 1
Sanofi-Synthelabo	03744	2002, 3	Telefonaktiebolaget LM		
Sanofi-Synthelabo	03763	2002, 3	Ericsson (publ)	03639	2002, 1
Sanofi-Synthelabo	03764	2002, 3	Telefonaktiebolaget LM		
Sanofi-Synthelabo	03769	2002, 3	Ericsson (publ)	03640	2002, 1
Sanofi-Synthelabo	03830	2002, 4	Telefonaktiebolaget LM		
Sanofi-Synthelabo	03851	2002, 5	Ericsson (publ)	03642	2002, 1
Sanofi-Synthelabo	03852	2002, 5	Telefonaktiebolaget LM		
Sanofi-Synthelabo	03853	2002, 5	Ericsson (publ)	03643	2002, 1
Sanofi-Synthelabo	03855	2002, 5	Telefonaktiebolaget LM		
Sanofi-Synthelabo	03870	2002, 5	Ericsson (publ)	03647	2002, 1
Sanofi-Synthelabo	03925	2002, 6	Telefonaktiebolaget LM		
Sanofi-Synthelabo	03929	2002, 6	Ericsson (publ)	03648	2002, 1
Santen Pharmaceutical Co., Ltd.	03661	2002, 2	Telefonaktiebolaget LM		
Santen Pharmaceutical Co., Ltd.	03662	2002, 2	Ericsson (publ)	03654	2002, 1
Savola, Juha-Matti	03667	2002, 2	Telefonaktiebolaget LM		
Saxlund & Co. Aktiebolag	03910	2002, 6	Ericsson (publ)	03710	2002, 2
Scheinin, Mika	03667	2002, 2	Telefonaktiebolaget LM		
Schering Aktiengesellschaft	03831	2002, 4	Ericsson (publ)	03714	2002, 2
SCHÜCO International KG	03813	2002, 4	Telefonaktiebolaget LM		
Sedov, Nikolai	03776	2002, 3	Ericsson (publ)	03718	2002, 2
Sentrachem Limited	03900	2002, 6	Telefonaktiebolaget LM		
Sermet Oy	03782	2002, 3	Ericsson (publ)	03724	2002, 2
Shell Internationale Research Maatschappij B.V.	03696	2002, 2	Telefonaktiebolaget LM		
Siemens Aktiengesellschaft	03888	2002, 5	Ericsson (publ)	03728	2002, 2
Sigma-Tau Industrie Farmaceutiche Riunite S.p.A.	03604	2002, 1	Telefonaktiebolaget LM		
Societe d'Etude et de Recherche en Ingenierie Pharmaceutique Seripharm	03610	2002, 1	Ericsson (publ)	03788	2002, 3
Solvay Interox (Société Anonyme)	03881	2002, 5	Telefonaktiebolaget LM		
Sonera Oyj	03651	2002, 1	Ericsson (publ)	03790	2002, 3
Sonera Oyj	03722	2002, 2	Telefonaktiebolaget LM		
Sonera Oyj	03791	2002, 3	Ericsson (publ)	03793	2002, 3
Stemmler, Andreas	03734	2002, 3	Telefonaktiebolaget LM		
Stemmler, Heinz	03734	2002, 3	Ericsson (publ)	03794	2002, 3
Stora Enso Activation AB	03677	2002, 2	Telefonaktiebolaget LM		
Suomen Rehu Oy	03589	2002, 1	Ericsson (publ)	03841	2002, 4
Suomen Rehu Oy	03798	2002, 4	Telefonaktiebolaget LM		
Suomen Sokeri Oy	03737	2002, 3	Ericsson (publ)	03845	2002, 4
Svenska Lantmännen, riksförbund ek. för.	03809	2002, 4	Telefonaktiebolaget LM		
Svensson, Hans Erik	03721	2002, 2	Ericsson (publ)	03846	2002, 4
Technion Research and Development Foundation Ltd.	03741	2002, 3	Telefonaktiebolaget LM		
Tecwill Oy	03754	2002, 3	Ericsson (publ)	03884	2002, 5
			Telefonaktiebolaget LM		
			Ericsson (publ)	03886	2002, 5
			Telefonaktiebolaget LM		
			Ericsson (publ)	03889	2002, 5
			Telefonaktiebolaget LM		
			Ericsson (publ)	03890	2002, 5
			Telefonaktiebolaget LM		
			Ericsson (publ)	03898	2002, 5
			Telefonaktiebolaget LM		
			Ericsson (publ)	03899	2002, 5
			Telefonaktiebolaget LM		
			Ericsson (publ)	03939	2002, 6

Patendiomanik	Patendi number	Patendilehe number, kus avaldati patendi väljaandmise teade
---------------	----------------	---

Telefonaktiebolaget LM Ericsson (publ)	03940	2002, 6	The NutraSweet Company	03928	2002, 6
Telefonaktiebolaget LM Ericsson (publ)	03942	2002, 6	Thostrup, Christian	03632	2002, 1
Telefonaktiebolaget LM Ericsson (publ)	03944	2002, 6	TOGE-Dübel A. Gerhard KG	03838	2002, 4
Telefonaktiebolaget LM Ericsson (publ)	03945	2002, 6	Torkkeli, Esko	03861	2002, 5
Telia AB	03631	2002, 1	Turunen, Pentti	03675	2002, 2
Telia AB	03633	2002, 1	Tõnissoo, Viktor	03596	2002, 1
Telia AB	03634	2002, 1	UPM-Kymmene Oyj, Kaukas, Kemiallinen tehdas	03617	2002, 1
Telia AB	03644	2002, 1	Viatrix GmbH & Co. KG	03742	2002, 3
Telia AB	03645	2002, 1	Viitamaa, Timo	03667	2002, 2
Telia AB	03650	2002, 1	VKR Holding A/S	03882	2002, 5
Telia AB	03652	2002, 1	Vorobieva, Tamara V.	03595	2002, 1
Telia AB	03716	2002, 2	Vyrmetoder AB	03759	2002, 3
Telia AB	03717	2002, 2	Warner-Lambert Company	03605	2002, 1
Telia AB	03723	2002, 2	Warner-Lambert Company	03606	2002, 1
Telia AB	03726	2002, 2	Warner-Lambert Company	03607	2002, 1
Telia AB	03883	2002, 5	Warner-Lambert Company	03683	2002, 2
Telia AB	03891	2002, 5	Warner-Lambert Company	03686	2002, 2
Telia AB	03892	2002, 5	Warner-Lambert Company	03770	2002, 3
Telia AB	03893	2002, 5	Wellton Persson, Claes Lorentz Uno	03721	2002, 2
Telia AB	03894	2002, 5	Willemsen, Louis Rinze		
Telia AB	03895	2002, 5	Henricus Adrianus	03756	2002, 3
Telia AB	03896	2002, 5	Willemsen, Michael Gérard	03756	2002, 3
Telia AB	03897	2002, 5	Wyeth	03802	2002, 4
Tetra Pak Tebel B.V.	03729	2002, 3	Xyrofin Oy	03926	2002, 6
Teva Pharmaceutical Industries, Ltd.	03741	2002, 3	Zambon Group S.p.A.	03684	2002, 2
			Zambon Group S.p.A.	03766	2002, 3



## FG4A. VÄLJAANTUD PATENTIDE PATENDITAOTLUSTE NUMBRILINE LOEND

Patenditaotluse number	Patendi number	Patendilehe number, kus avaldati patendi väljaandmise teade
------------------------	----------------	---

P199400025	03598	2002, 1	P199700274	03770	2002, 3
P199400186	03649	2002, 1	P199700279	03708	2002, 2
P199400188	03641	2002, 1	P199700284	03813	2002, 4
P199400344	03943	2002, 6	P199700289	03731	2002, 3
P199400444	03843	2002, 4	P199700292	03919	2002, 6
P199400447	03722	2002, 2	P199700296	03800	2002, 4
P199500006	03725	2002, 2	P199700297	03866	2002, 5
P199500053	03595	2002, 1	P199700309	03666	2002, 2
P199600002	03802	2002, 4	P199700310	03741	2002, 3
P199600008	03782	2002, 3	P199700315	03608	2002, 1
P199600024	03700	2002, 2	P199700323	03609	2002, 1
P199600028	03602	2002, 1	P199700338	03683	2002, 2
P199600030	03921	2002, 6	P199700343	03861	2002, 5
P199600077	03752	2002, 3	P199700348	03870	2002, 5
P199600109	03803	2002, 4	P199700362	03694	2002, 2
P199600120	03661	2002, 2	P199700369	03605	2002, 1
P199600132	03877	2002, 5	P199800004	03705	2002, 2
P199600145	03779	2002, 3	P199800005	03626	2002, 1
P199600150	03816	2002, 4	P199800010	03620	2002, 1
P199600157	03662	2002, 2	P199800012	03704	2002, 2
P199600175	03775	2002, 3	P199800015	03606	2002, 1
P199600198	03621	2002, 1	P199800016	03607	2002, 1
P199600207	03703	2002, 2	P199800026	03616	2002, 1
P199700005	03797	2002, 4	P199800029	03938	2002, 6
P199700007	03730	2002, 3	P199800035	03707	2002, 2
P199700026	03781	2002, 3	P199800054	03614	2002, 1
P199700047	03672	2002, 2	P199800061	03706	2002, 2
P199700051	03772	2002, 3	P199800065	03774	2002, 3
P199700062	03593	2002, 1	P199800066	03856	2002, 5
P199700080	03589	2002, 1	P199800067	03814	2002, 4
P199700088	03880	2002, 5	P199800077	03727	2002, 2
P199700090	03697	2002, 2	P199800083	03681	2002, 2
P199700097	03739	2002, 3	P199800084	03862	2002, 5
P199700098	03729	2002, 3	P199800085	03796	2002, 4
P199700106	03750	2002, 3	P199800093	03673	2002, 2
P199700125	03599	2002, 1	P199800096	03812	2002, 4
P199700134	03592	2002, 1	P199800097	03867	2002, 5
P199700137	03590	2002, 1	P199800099	03863	2002, 5
P199700140	03635	2002, 1	P199800102	03864	2002, 5
P199700149	03914	2002, 6	P199800103	03817	2002, 4
P199700155	03820	2002, 4	P199800104	03819	2002, 4
P199700156	03699	2002, 2	P199800109	03878	2002, 5
P199700178	03910	2002, 6	P199800126	03710	2002, 2
P199700181	03600	2002, 1	P199800128	03865	2002, 5
P199700213	03933	2002, 6	P199800136	03594	2002, 1
P199700227	03872	2002, 5	P199800139	03911	2002, 6
P199700230	03618	2002, 1	P199800149	03610	2002, 1
P199700233	03678	2002, 2	P199800152	03660	2002, 2
P199700234	03818	2002, 4	P199800156	03601	2002, 1
P199700237	03632	2002, 1	P199800161	03778	2002, 3
P199700246	03622	2002, 1	P199800162	03790	2002, 3
P199700247	03658	2002, 2	P199800164	03783	2002, 3
P199700253	03826	2002, 4	P199800166	03810	2002, 4
P199700258	03619	2002, 1	P199800178	03942	2002, 6
P199700259	03623	2002, 1	P199800179	03603	2002, 1
P199700269	03597	2002, 1	P199800183	03768	2002, 3

Patenditaotluse number	Patendi number	Patendilehe number, kus avaldati patendi väljaandmise teade			
P199800188	03698	2002, 2	P199800418	03758	2002, 3
P199800191	03740	2002, 3	P199800419	03815	2002, 4
P199800192	03766	2002, 3	P199800421	03780	2002, 3
P199800202	03674	2002, 2	P199800422	03604	2002, 1
P199800219	03692	2002, 2	P199800430	03682	2002, 2
P199800226	03795	2002, 4	P199800432	03695	2002, 2
P199800229	03754	2002, 3	P199800434	03913	2002, 6
P199800236	03756	2002, 3	P199800437	03688	2002, 2
P199800243	03651	2002, 1	P199800440	03811	2002, 4
P199800258	03759	2002, 3	P199800446	03624	2002, 1
P199800260	03596	2002, 1	P199800455	03789	2002, 3
P199800261	03684	2002, 2	P199800457	03627	2002, 1
P199800263	03804	2002, 4	P199800460	03935	2002, 6
P199800264	03611	2002, 1	P199900003	03799	2002, 4
P199800268	03671	2002, 2	P199900008	03777	2002, 3
P199800270	03615	2002, 1	P199900013	03755	2002, 3
P199800273	03839	2002, 4	P199900015	03929	2002, 6
P199800280	03840	2002, 4	P199900016	03696	2002, 2
P199800281	03773	2002, 3	P199900018	03680	2002, 2
P199800283	03915	2002, 6	P199900021	03887	2002, 5
P199800286	03715	2002, 2	P199900024	03842	2002, 4
P199800292	03908	2002, 6	P199900028	03853	2002, 5
P199800295	03665	2002, 2	P199900029	03851	2002, 5
P199800302	03767	2002, 3	P199900031	03742	2002, 3
P199800304	03902	2002, 6	P199900035	03757	2002, 3
P199800306	03693	2002, 2	P199900037	03838	2002, 4
P199800311	03617	2002, 1	P199900040	03747	2002, 3
P199800313	03801	2002, 4	P199900042	03907	2002, 6
P199800319	03588	2002, 1	P199900045	03734	2002, 3
P199800320	03785	2002, 3	P199900048	03821	2002, 4
P199800324	03836	2002, 4	P199900049	03735	2002, 3
P199800325	03837	2002, 4	P199900051	03712	2002, 2
P199800326	03612	2002, 1	P199900052	03629	2002, 1
P199800327	03677	2002, 2	P199900055	03664	2002, 2
P199800331	03643	2002, 1	P199900056	03886	2002, 5
P199800333	03687	2002, 2	P199900064	03760	2002, 3
P199800337	03637	2002, 1	P199900068	03909	2002, 6
P199800348	03656	2002, 1	P199900069	03765	2002, 3
P199800351	03685	2002, 2	P199900070	03701	2002, 2
P199800352	03776	2002, 3	P199900071	03702	2002, 2
P199800355	03689	2002, 2	P199900078	03670	2002, 2
P199800358	03625	2002, 1	P199900079	03927	2002, 6
P199800360	03751	2002, 3	P199900088	03748	2002, 3
P199800361	03822	2002, 4	P199900090	03855	2002, 5
P199800362	03676	2002, 2	P199900094	03859	2002, 5
P199800364	03808	2002, 4	P199900096	03786	2002, 3
P199800369	03646	2002, 1	P199900099	03889	2002, 5
P199800371	03823	2002, 4	P199900100	03876	2002, 5
P199800372	03647	2002, 1	P199900103	03847	2002, 5
P199800376	03591	2002, 1	P199900105	03829	2002, 4
P199800380	03788	2002, 3	P199900106	03753	2002, 3
P199800392	03793	2002, 3	P199900112	03825	2002, 4
P199800393	03746	2002, 3	P199900113	03669	2002, 2
P199800398	03809	2002, 4	P199900114	03691	2002, 2
P199800401	03791	2002, 3	P199900119	03881	2002, 5
P199800402	03638	2002, 1	P199900122	03784	2002, 3
P199800404	03675	2002, 2	P199900124	03841	2002, 4
P199800417	03686	2002, 2	P199900127	03668	2002, 2

Patenditaotluse number	Patendi number	Patendilehe number, kus avaldati patendi väljaandmise teade
------------------------	----------------	---

P199900133	03737	2002, 3	P199900460	03885	2002, 5
P199900140	03744	2002, 3	P199900484	03882	2002, 5
P199900144	03743	2002, 3	P199900487	03769	2002, 3
P199900148	03860	2002, 5	P199900488	03925	2002, 6
P199900155	03830	2002, 4	P199900496	03931	2002, 6
P199900158	03749	2002, 3	P199900500	03657	2002, 2
P199900160	03901	2002, 6	P199900505	03738	2002, 3
P199900162	03663	2002, 2	P199900514	03834	2002, 4
P199900169	03917	2002, 6	P199900531	03833	2002, 4
P199900170	03728	2002, 2	P199900533	03850	2002, 5
P199900175	03806	2002, 4	P199900537	03924	2002, 6
P199900179	03858	2002, 5	P199900540	03903	2002, 6
P199900180	03745	2002, 3	P199900541	03900	2002, 6
P199900184	03639	2002, 1	P199900542	03634	2002, 1
P199900195	03640	2002, 1	P199900546	03879	2002, 5
P199900196	03679	2002, 2	P199900547	03918	2002, 6
P199900200	03736	2002, 3	P199900549	03874	2002, 5
P199900202	03761	2002, 3	P199900550	03875	2002, 5
P199900210	03832	2002, 4	P199900551	03871	2002, 5
P199900215	03937	2002, 6	P199900552	03835	2002, 4
P199900216	03721	2002, 2	P199900555	03648	2002, 1
P199900217	03869	2002, 5	P199900556	03905	2002, 6
P199900231	03891	2002, 5	P199900561	03667	2002, 2
P199900234	03690	2002, 2	P199900577	03733	2002, 3
P199900237	03763	2002, 3	P199900591	03828	2002, 4
P199900238	03764	2002, 3	P199900592	03655	2002, 1
P199900240	03936	2002, 6	P199900593	03613	2002, 1
P199900243	03920	2002, 6	P199900597	03713	2002, 2
P199900245	03628	2002, 1	P199900599	03852	2002, 5
P199900256	03824	2002, 4	P199900605	03631	2002, 1
P199900257	03762	2002, 3	P199900608	03932	2002, 6
P199900259	03923	2002, 6	P200000017	03912	2002, 6
P199900260	03857	2002, 5	P200000024	03873	2002, 5
P199900266	03659	2002, 2	P200000028	03714	2002, 2
P199900284	03654	2002, 1	P200000036	03720	2002, 2
P199900288	03805	2002, 4	P200000075	03934	2002, 6
P199900301	03916	2002, 6	P200000081	03939	2002, 6
P199900311	03798	2002, 4	P200000086	03630	2002, 1
P199900326	03636	2002, 1	P200000089	03723	2002, 2
P199900329	03928	2002, 6	P200000128	03642	2002, 1
P199900331	03848	2002, 5	P200000174	03892	2002, 5
P199900333	03645	2002, 1	P200000182	03716	2002, 2
P199900337	03653	2002, 1	P200000185	03644	2002, 1
P199900339	03831	2002, 4	P200000187	03854	2002, 5
P199900341	03827	2002, 4	P200000215	03711	2002, 2
P199900362	03849	2002, 5	P200000217	03652	2002, 1
P199900379	03926	2002, 6	P200000220	03896	2002, 5
P199900395	03717	2002, 2	P200000249	03792	2002, 3
P199900399	03807	2002, 4	P200000266	03709	2002, 2
P199900401	03633	2002, 1	P200000303	03787	2002, 3
P199900406	03732	2002, 3	P200000344	03898	2002, 5
P199900419	03883	2002, 5	P200000350	03724	2002, 2
P199900438	03868	2002, 5	P200000352	03718	2002, 2
P199900443	03650	2002, 1	P200000367	03845	2002, 4
P199900450	03771	2002, 3	P200000402	03940	2002, 6
P199900453	03904	2002, 6	P200000406	03794	2002, 3
P199900454	03899	2002, 5	P200000431	03719	2002, 2
P199900455	03922	2002, 6	P200000449	03941	2002, 6

Patenditaotluse number	Patendi number	Patendilehe number, kus avaldati patendi väljaandmise teade
------------------------	----------------	---

P200000451	03846	2002, 4	P200000637	03894	2002, 5
P200000475	03726	2002, 2	P200000656	03944	2002, 6
P200000476	03895	2002, 5	P200000661	03884	2002, 5
P200000477	03906	2002, 6	P200000701	03893	2002, 5
P200000526	03897	2002, 5	P200000749	03930	2002, 6
P200000618	03945	2002, 6	P200000779	03844	2002, 4
P200000635	03890	2002, 5	P200000801	03888	2002, 5

**KB4A. KEHTIVATE PATENTIDE NUMBRILINE LOEND  
SEISUGA 31.12.2002**

Patendi number
----------------

02933	03026	03110	03192	03263	03328	03387	03447
02934	03027	03111	03194	03264	03329	03388	03448
02936	03028	03112	03195	03266	03330	03389	03449
02940	03029	03113	03196	03267	03332	03390	03451
02941	03030	03114	03197	03268	03333	03391	03453
02942	03031	03115	03199	03269	03334	03392	03454
02943	03034	03117	03201	03270	03335	03394	03455
02944	03035	03118	03202	03272	03336	03395	03456
02945	03036	03119	03203	03273	03337	03396	03457
02946	03037	03122	03204	03274	03339	03397	03458
02948	03042	03124	03205	03275	03340	03398	03459
02949	03044	03125	03206	03277	03341	03399	03460
02952	03045	03126	03207	03278	03342	03400	03461
02955	03046	03127	03208	03281	03343	03401	03462
02959	03047	03128	03209	03282	03344	03402	03463
02962	03049	03130	03211	03283	03345	03403	03464
02964	03052	03131	03215	03286	03346	03404	03465
02966	03053	03132	03217	03288	03347	03405	03466
02968	03054	03133	03219	03289	03348	03406	03467
02969	03055	03134	03220	03290	03349	03407	03468
02970	03057	03139	03221	03292	03351	03408	03469
02972	03059	03140	03222	03293	03352	03409	03470
02973	03061	03141	03223	03294	03353	03410	03471
02974	03063	03142	03224	03295	03354	03411	03472
02976	03064	03143	03225	03296	03355	03412	03473
02978	03066	03145	03226	03297	03356	03413	03474
02980	03067	03146	03227	03298	03357	03414	03475
02982	03068	03147	03228	03299	03359	03415	03476
02985	03069	03148	03229	03300	03360	03416	03477
02986	03070	03149	03230	03301	03361	03417	03478
02987	03071	03151	03231	03302	03362	03418	03479
02988	03074	03155	03233	03303	03363	03419	03480
02991	03077	03157	03236	03304	03364	03420	03481
02994	03078	03158	03238	03305	03365	03421	03482
02995	03080	03159	03239	03306	03366	03422	03483
02996	03081	03160	03240	03307	03367	03423	03484
02997	03084	03161	03241	03308	03368	03424	03485
02998	03085	03163	03242	03309	03369	03425	03486
02999	03086	03164	03243	03310	03370	03426	03487
03000	03087	03165	03244	03311	03371	03427	03488
03001	03089	03168	03245	03312	03372	03428	03489
03002	03091	03171	03246	03313	03373	03430	03490
03003	03092	03172	03249	03314	03374	03432	03491
03006	03093	03175	03250	03315	03375	03433	03492
03007	03095	03176	03251	03316	03376	03434	03493
03012	03096	03178	03253	03317	03377	03435	03494
03016	03098	03179	03254	03318	03378	03436	03495
03017	03099	03180	03255	03319	03379	03438	03496
03018	03100	03181	03256	03320	03380	03441	03497
03019	03105	03183	03257	03322	03381	03442	03498
03021	03106	03184	03258	03324	03383	03443	03499
03022	03107	03185	03260	03325	03384	03444	03500
03024	03108	03188	03261	03326	03385	03445	03501
03025	03109	03189	03262	03327	03386	03446	03502

Patendi number

03503	03559	03616	03671	03727	03782	03837	03892
03504	03560	03617	03672	03728	03783	03838	03893
03505	03561	03618	03673	03729	03784	03839	03894
03506	03562	03619	03674	03730	03785	03840	03895
03507	03563	03620	03675	03731	03786	03841	03896
03508	03564	03621	03676	03732	03787	03842	03897
03509	03565	03622	03677	03733	03788	03843	03898
03510	03566	03623	03678	03734	03789	03844	03899
03511	03567	03624	03679	03735	03790	03845	03900
03512	03568	03625	03680	03736	03791	03846	03901
03513	03569	03626	03681	03737	03792	03847	03902
03514	03570	03627	03682	03738	03793	03848	03903
03515	03571	03628	03683	03739	03794	03849	03904
03516	03572	03629	03684	03740	03795	03850	03905
03517	03573	03630	03685	03741	03796	03851	03906
03518	03574	03631	03686	03742	03797	03852	03907
03519	03575	03632	03687	03743	03798	03853	03908
03520	03576	03633	03688	03744	03799	03854	03909
03521	03577	03634	03689	03745	03800	03855	03910
03522	03578	03635	03690	03746	03801	03856	03911
03523	03579	03636	03691	03747	03802	03857	03912
03524	03580	03637	03692	03748	03803	03858	03913
03525	03581	03638	03693	03749	03804	03859	03914
03526	03582	03639	03694	03750	03805	03860	03915
03527	03583	03640	03695	03751	03806	03861	03916
03528	03584	03641	03696	03752	03807	03862	03917
03529	03585	03642	03697	03753	03808	03863	03918
03530	03586	03643	03698	03754	03809	03864	03919
03531	03587	03644	03699	03755	03810	03865	03920
03532	03588	03645	03700	03756	03811	03866	03921
03533	03589	03646	03701	03757	03812	03867	03922
03534	03590	03647	03702	03758	03813	03868	03923
03535	03591	03648	03703	03759	03814	03869	03924
03536	03592	03649	03704	03760	03815	03870	03925
03537	03593	03650	03705	03761	03816	03871	03926
03538	03594	03651	03707	03762	03817	03872	03927
03539	03595	03652	03708	03763	03818	03873	03928
03540	03596	03653	03709	03764	03819	03874	03929
03541	03597	03654	03710	03765	03820	03875	03930
03542	03599	03655	03711	03766	03821	03876	03931
03543	03600	03656	03712	03767	03822	03877	03932
03544	03601	03657	03713	03768	03823	03878	03933
03545	03602	03658	03714	03769	03824	03879	03934
03546	03603	03659	03715	03770	03825	03880	03935
03547	03604	03660	03716	03771	03826	03881	03936
03548	03605	03661	03717	03772	03827	03882	03937
03549	03606	03662	03718	03773	03828	03883	03938
03550	03607	03663	03719	03774	03829	03884	03939
03551	03608	03664	03720	03775	03830	03885	03940
03552	03609	03665	03721	03776	03831	03886	03941
03553	03610	03666	03722	03777	03832	03887	03942
03554	03612	03667	03723	03778	03833	03888	03943
03555	03613	03668	03724	03779	03834	03889	03944
03556	03614	03669	03725	03780	03835	03890	03945
03557	03615	03670	03726	03781	03836	03891	

## PATENDIALASED ÕIGUSAKTID JA MUU INFO

### RIIKIDE, TEISTE ÜHENDUSTE JA VALITSUSTEVAAHELISTE ORGANISATSIOONIDE KOODID

AD	Andorra	CL	Tšiili	GS	Lõuna-Georgia ja
AE	Araabia	CM	Kamerun		Lõuna-Sandwichi saared
	Ühendemiraadid	CN	Hiina	GT	Guatemala
AF	Afganistan	CO	Kolumbia	GW	Guinea-Bissau
AG	Antigua ja Barbuda	CR	Costa Rica	GY	Guyana
AI	Anguilla	CU	Kuuba	HK	Hongkong
AL	Albaania	CV	Cabo Verde	HN	Honduras
AM	Armeenia	CY	Küpros	HR	Horvaatia
AN	Hollandi Antillid	CZ	Tšehhi	HT	Haiti
AO	Angola	DE	Saksamaa	HU	Ungari
AP	Aafrika Regionaalne	DJ	Djibouti	IB	Ülemaailmse
	Tööstusomandi	DK	Taani		Intellektuaalomandi
	Organisatsioon (ARIPO)	DM	Dominica		Organisatsiooni (WIPO)
AR	Argentina	DO	Dominikaani Vabariik		Rahvusvaheline Büroo
AS	Ameerika Samoa	DZ	Alžeeria	ID	Indoneesia
AT	Austria	EA	Euraasia	IE	Iiri
AU	Austraalia		Patendiorganisatsioon	IL	Iisrael
AW	Aruba		(EAPO)	IN	India
AZ	Aserbaidžaan	EC	Ecuador	IQ	Iraak
BA	Bosnia ja Hertsegoviina	EE	Eesti	IR	Iraan
BB	Barbados	EG	Egiptus	IS	Island
BD	Bangladesh	EH	Lääne-Sahara	IT	Itaalia
BE	Belgia	EM	Siseturu Ühtlustamise	JM	Jamaica
BF	Burkina Faso		Amet	JO	Jordaania
BG	Bulgaaria		(kaubamärgid ja	JP	Jaapan
BH	Bahrein		tööstusdisainilahendused)	KE	Kenya
BI	Burundi		(OHIM)	KG	Kõrgõzstan
BJ	Benin	EP	Euroopa Patendiamet	KH	Kambodža
BM	Bermuda		(EPO)	KI	Kiribati
BN	Brunei	ER	Eritrea	KM	Komoorid
BO	Boliivia	ES	Hispaania	KN	Saint Kitts ja Nevis
BR	Brasiilia	ET	Etiopia	KP	Põhja-Korea
BS	Bahama	FI	Soome	KR	Lõuna-Korea
BT	Bhutan	FJ	Fidži	KW	Kuveit
BV	Bouvet' saar	FK	Falklandi (Malviini)	KY	Kaimanisaared
BW	Botswana		saared	KZ	Kasahstan
BX	Beneluxi	FM	Mikroneesia	LA	Laos
	Kaubamärgiamet	FO	Fääri saared	LB	Liibanon
	(BBM) ja	FR	Prantsusmaa	LC	Saint Lucia
	Beneluxi	GA	Gabon	LI	Liechtenstein
	Tööstusdisaini-	GB	Ühendkuningriik	LK	Sri Lanka
	lahenduste Amet		(Suurbritannia)	LR	Libeeria
	(BBDM)	GD	Grenada	LS	Lesotho
BY	Valgevene	GE	Gruusia	LT	Leedu
BZ	Belize	GH	Ghana	LU	Luksemburg
CA	Kanada	GI	Gibraltar	LV	Läti
CF	Kesk-Aafrika Vabariik	GL	Gröönimaa	LY	Liibüa
CG	Kongo	GM	Gambia	MA	Maroko
CH	Šveits	GN	Guinea	MC	Monaco
CI	Côte d'Ivoire	GQ	Ekvatoriaal-Guinea	MD	Moldova
CK	Cooki saared	GR	Kreeka	MG	Madagaskar

MH	Marshalli Saared	PK	Pakistan	TN	Tuneesia
MK	Makedoonia	PL	Poola	TO	Tonga
ML	Mali	PT	Portugal	TP	Ida-Timor
MM	Myanmar (Birma)	PW	Belau	TR	Türgi
MN	Mongoolia	PY	Paraguay	TT	Trinidad ja Tobago
MO	Macao	QA	Katar	TV	Tuvalu
MP	Põhja-Mariaanid	RO	Rumeenia	TW	Taiwan (Hiina provints)
MR	Mauritaania	RU	Venemaa	TZ	Tansaania
MS	Montserrat	RW	Rwanda	UA	Ukraina
MT	Malta	SA	Saudi Araabia	UG	Uganda
MU	Mauritius	SB	Saalomoni Saared	US	Ameerika Ühendriigid
MV	Maldiivid	SC	Seišellid	UY	Uruguay
MW	Malawi	SD	Sudaan	UZ	Usbekistan
MX	Mehhiko	SE	Rootsi	VA	Vatikan (Püha Tool)
MY	Malaisia	SG	Singapur	VC	Saint Vincent ja Grenadiinid
MZ	Mosambiik	SH	Saint Helena	VE	Venezuela
NA	Namiibia	SI	Sloveenia	VG	Neitsisaared
NE	Niger	SK	Slovakkia	VN	Vietnam
NG	Nigeeria	SL	Sierra Leone	VU	Vanuatu
NI	Nicaragua	SM	San Marino	WO	Ülemaailmne Intellektuaalomandi Organisatsioon (WIPO) (Rahvusvaheline Büroo)
NL	Holland	SN	Senegal	WS	Samoa
NO	Norra	SO	Somaalia	YE	Jeemen
NP	Nepal	SR	Suriname	YU	Jugoslaavia
NR	Nauru	ST	São Tomé ja Príncipe	ZA	Lõuna-Aafrika Vabariik
NZ	Uus-Meremaa	SV	El Salvador	ZM	Sambia
OA	Aafrika Intellektuaalomandi Organisatsioon (OAPI)	SY	Süüria	ZR	Zaire
OM	Omaan	SZ	Svaasimaa	ZW	Zimbabwe
PA	Panama	TC	Turks ja Caicos		
PE	Peruu	TD	Tšaad		
PG	Paapua Uus-Guinea	TG	Togo		
PH	Filipiinid	TH	Tai		
		TJ	Tadžikistan		
		TM	Türkmenistan		



**RIIKLIKUS PATENDIVOLINIKE REGISTRIS REGISTREERITUD PATENDIVOLINIKE NIMEKIRI**

(seisuga 13. november 2002)

Register on asutatud 1. septembril 2001. a Vabariigi Valitsuse 7. augusti 2001. a määrusega nr 271 "Riikliku patendivolinike registri asutamine ja registri pidamise põhimäärus" (RT I 2001, 70, 426) patendivoliniku seaduse § 21 alusel (RT I 2001, 27, 151).

**TEGEVUSVALDKOND: LEIUTIS (PATENT, KASULIK MUDEL), MIKROLÜLITUSTE TOPOLOOGIA**

<b>Arno ANIJALG</b>	<b>OÜ USTERVALL</b> Raekoja plats 16 51004 Tartu pk 21, 50002 Tartu telefon: (07) 441 980 telefaks: (07) 441 785 e-post: anijalg@ustervall.ee http://www.ustervall.ee võõrkeeled: saksa, vene	<b>Lembit KALEV</b>	<b>Patendibüroo ROOSILLA OÜ</b> Järveotsa tee 39-61 13520 Tallinn telefon: 657 1722; 657 5381 telefaks: 657 5381 GSM: 051 19 951 e-post: roosilla@roosilla.ee http://www.roosilla.ee võõrkeeled: inglise, vene
<b>Alla HÄMMALOV</b>	<b>OÜ Intels</b> Riia 11-3 51010 Tartu telefon: (07) 42 04 01 telefaks: (07) 42 03 26 e-post: intelses@estpak.ee võõrkeeled: inglise, poola, vene	<b>Urmas KAULER</b>	<b>Patendibüroo TURVAJA OÜ</b> Kaupmehe 8 10114 Tallinn telefon: 6 40 31 09 telefaks: 6 40 31 05 e-post: kauler@turvaja.ee http://www.turvaja.ee võõrkeeled: inglise, vene, soome
<b>Juhan HÄMMALOV</b>	<b>OÜ Intels</b> Riia 11-3 51010 Tartu telefon: (07) 42 04 01 telefaks: (07) 42 03 26 e-post: intelses@estpak.ee võõrkeeled: inglise, saksa, vene	<b>Urmas KERNU</b>	<b>AAA Patendibüroo OÜ</b> Tartu mnt 16 10117 Tallinn pk 3926, 10509 Tallinn telefon: 660 5910, 660 5911 telefaks: 660 5912 e-post: aaa@aaa.ee http://www.aaa.ee võõrkeeled: inglise, saksa, soome, vene
<b>Uno JÄÄGER</b>	<b>Patendibüroo Käosaar &amp; Co OÜ</b> Rüütli 51A, 80010 Pärnu telefon: (044) 7 10 21 telefaks: (044) 7 10 01 GSM: 055 11 758 e-post: uno@estpak.ee võõrkeeled: inglise, soome, vene	<b>Ljubov KESSELMAN</b>	<b>OÜ Kesna</b> Tedre 77-52 10616 Tallinn telefon: 6 608 068 telefaks: 6 608 069 e-post: kesna@online.ee võõrkeeled: inglise, vene
<b>Sirje KAHU</b>	<b>OÜ USTERVALL</b> Raekoja plats 16 51004 Tartu pk 21, 50002 Tartu telefon: (07) 441 980 telefaks: (07) 441 785 e-post: skahu@ustervall.ee http://www.ustervall.ee võõrkeeled: inglise, vene	<b>Heinu KOITEL</b>	<b>Patendi- &amp; Kaubamärgibüroo Koitel OÜ</b> Tartu mnt 65 10115 Tallinn pk 1759, 10902 Tallinn telefon: 6 033 260 telefaks: 6 033 261 e-post: koitel@koitel.ee http://www.koitel.ee võõrkeeled: inglise, soome, vene

- Raivo KOITEL**      **Patendi- & Kaubamärgibüroo Koitel OÜ**  
Tartu mnt 65  
10115 Tallinn  
pk 1759, 10902 Tallinn  
telefon: 6 033 260  
telefaks: 6 033 261  
e-post: koitel@koitel.ee  
http://www.koitel.ee  
võõrkeeled: vene, inglise, soome
- Mart-Enn KOPPEL**      kontaktandmed:  
OÜ Advokaadibüroo Andrus Lillo  
Rüütli 14, 51007 Tartu  
Tartu 50001 Postimaja pk 93  
telefon: (07) 303 470;  
(07) 303 472  
telefaks: (07) 303 471  
e-post: martenn.koppel@mail.ee  
võõrkeeled: inglise, vene, soome
- Jüri KÄOSAAR**      **Patendibüroo Käosaar & Co OÜ**  
Tähe 94  
50107 Tartu  
telefon: (07) 383 051  
telefaks: (07) 383 055  
e-post: info@kaosaar.ee  
võõrkeeled: inglise, vene
- Reet MAASIKAMÄE**      **OÜ Kaitsepurus**  
Mulla 4-3  
10611 Tallinn  
telefon: 6 739 097 & 6 332 798  
telefaks: 6 774 844  
e-post: purus@online.ee &  
purus@hot.ee  
http://www.hot.ee/purus/  
võõrkeeled: inglise, vene
- Raivo MATSOO**      **RM Hirvela Patendibüroo OÜ**  
Saku 15, 11314 Tallinn  
telefon: 6 140 816  
telefaks: 6 140 818  
e-post: hirvela@online.ee  
võõrkeeled: inglise, vene
- Elle MELLIK**      **AAA Patendibüroo OÜ**  
Tartu mnt 16  
10117 Tallinn  
pk 3926, 10509 Tallinn  
telefon: 660 5910, 660 5911  
telefaks: 660 5912  
e-post: aaa@aaa.ee  
http://www.aaa.ee  
võõrkeeled: inglise, vene
- Lembit MITT**      **AAA Patendibüroo OÜ**  
Tartu mnt 16  
10117 Tallinn  
pk 3926, 10509 Tallinn  
telefon: 660 5910, 660 5911  
telefaks: 660 5912  
e-post: aaa@aaa.ee  
http://www.aaa.ee  
võõrkeeled: inglise, vene
- Ott MOORLAT**      **OÜ Moorlat & Ko Patendibüroo**  
pk 723, 12902 Tallinn  
telefon: 655 0450 & 654 2844  
telefaks: 654 2844  
e-post: ott.moorlat@moorlat.ee  
http://www.moorlat.ee  
võõrkeeled: inglise, vene
- Andres MUTT**      **OÜ LASVET**  
Suurtüki 4a, 10133 Tallinn  
pk 3136, 10505 Tallinn  
telefon: 6 40 66 00  
telefaks: 6 40 66 04  
e-post: lasvet@lasvet.ee  
http://www.lasvet.ee  
võõrkeeled: vene, inglise
- Tõnu NELNAS**      **AAA Patendibüroo OÜ**  
Tartu mnt 16  
10117 Tallinn  
pk 3926, 10509 Tallinn  
telefon: 660 5910, 660 5911  
telefaks: 660 5912  
e-post: aaa@aaa.ee  
http://www.aaa.ee  
võõrkeeled: inglise, vene, soome
- Piret NIIDAS**      **OÜ LASVET**  
Suurtüki 4a, 10133 Tallinn  
pk 3136, 10505 Tallinn  
telefon: 6 40 66 00  
telefaks: 6 40 66 04  
e-post: lasvet@lasvet.ee  
http://www.lasvet.ee  
võõrkeeled: vene, saksa, inglise
- Jüri OLT**      **Patendibüroo Käosaar & Co OÜ**  
Tähe 94  
50107 Tartu  
telefon: (07) 383 051  
telefaks: (07) 383 055  
e-post: info@kaosaar.ee  
võõrkeeled: inglise, saksa, soome, vene

<b>Jaak OSTRAT</b>	<b>OÜ LASVET</b> Suurtüki 4a, 10133 Tallinn pk 3136, 10505 Tallinn telefon: 6 40 66 00 telefaks: 6 40 66 04 e-post: lasvet@lasvet.ee http://www.lasvet.ee võõrkeeled: inglise, saksa, soome, vene	<b>Margus SARAP</b>	<b>Patendibüroo Käosaar &amp; Co OÜ</b> Tähe 94 50107 Tartu telefon: (07) 383 051 telefaks: (07) 383 055 e-post: info@kaosaar.ee võõrkeeled: inglise, vene
<b>Villu PAVELTS</b>	<b>OÜ LASVET</b> Suurtüki 4a, 10133 Tallinn pk 3136, 10505 Tallinn telefon: 6 40 66 00 telefaks: 6 40 66 04 e-post: lasvet@lasvet.ee http://www.lasvet.ee võõrkeeled: inglise, soome, vene	<b>Harald TEHVER</b>	<b>Patendibüroo TURVAJA OÜ</b> Kaupmehe 8 10114 Tallinn telefon: 6 40 31 09 telefaks: 6 40 31 05 e-post: tehver@turvaja.ee http://www.turvaja.ee võõrkeeled: inglise, saksa, vene
<b>Riho PIKKOR</b>	<b>Patendibüroo TURVAJA OÜ</b> Kaupmehe 8 10114 Tallinn telefon: 6 40 31 09 telefaks: 6 40 31 05 e-post: pikkor@turvaja.ee http://www.turvaja.ee võõrkeeled: inglise, saksa, vene	<b>Olga TREUFELDT</b>	<b>Patendibüroo TURVAJA OÜ</b> Kaupmehe 8 10114 Tallinn telefon: 6 40 31 09 telefaks: 6 40 31 05 e-post: olga@turvaja.ee http://www.turvaja.ee võõrkeeled: inglise, vene
<b>Toom PUNGAS</b>	<b>OÜ Synest</b> pk 977, 13402 Tallinn telefon: 6 609 786 telefaks: 6 609 787 e-post: toom@synest.ee võõrkeeled: inglise, saksa, soome, vene	<b>Enn URGAS</b>	<b>Patendibüroo TURVAJA OÜ</b> Kaupmehe 8 10114 Tallinn telefon: 6 40 31 09 telefaks: 6 40 31 05 e-post: urgas@turvaja.ee http://www.turvaja.ee võõrkeeled: inglise, vene
<b>Tarmo ROSMAN</b>	<b>Rosman ja Partnerid OÜ</b> pk 652, 12602 Tallinn telefon: 656 14 50 telefaks: 656 14 50 e-post: tarman@cc.ttu.ee võõrkeeled: saksa, inglise, ungari, vene	<b>Juta-Maris UUSTALU</b>	<b>OÜ LASVET</b> Suurtüki 4a, 10133 Tallinn pk 3136, 10505 Tallinn telefon: 6 40 66 00 telefaks: 6 40 66 04 e-post: lasvet@lasvet.ee http://www.lasvet.ee võõrkeeled: inglise, vene
<b>Arvo SALUMÄE</b>	<b>OÜ Amende Patendibüroo</b> Raua 65 10152 Tallinn telefon: 6 486 125 telefaks: 6 410 174 e-post: amende@hot.ee võõrkeeled: inglise, saksa, soome, vene		

**LIST OF PATENT ATTORNEYS, REGISTERED IN  
THE ESTONIAN STATE REGISTER OF PATENT ATTORNEYS**  
(by 13 November 2002)

Register is established on September 1<sup>st</sup> 2001

**FIELD OF ACTIVITY: INVENTION (PATENT, UTILITY MODEL), INTEGRATED CIRCUITS**

<b>Arno ANIJALG</b>	<b>USTERVALL Ltd.</b> Raekoja plats 16 51004 Tartu P.O. Box 21 50002 Tartu, Estonia Phone: (372 7) 441 980 Fax: (372 7) 441 785 E-mail: anijalg@ustervall.ee Http://www.ustervall.ee German, Russian, Estonian	<b>Lembit KALEV</b>	<b>Patent Bureau ROOSILLA Ltd.</b> Järveotsa Road 39-61 13520 Tallinn, Estonia Phone: (372) 657 1722; (372) 657 5381 Fax: (372) 657 5381 GSM: (372) 51 19 951 E-mail: roosilla@roosilla.ee Http://www.roosilla.ee English, Russian, Estonian
<b>Alla HÄMMALOV</b>	<b>Intels Ltd.</b> Riia Str. 11-3 51010 Tartu, Estonia Phone: (372 7) 42 04 01 Fax: (372 7) 42 03 26 E-mail: intelses@estpak.ee English, Polish, Russian, Estonian	<b>Urmas KAULER</b>	<b>Patendibüroo TURVAJA OÜ</b> Kaupmehe Str. 8 10114 Tallinn, Estonia Phone: (372) 6 40 31 09 Fax: (372) 6 40 31 05 E-mail: kauler@turvaja.ee Http://www.turvaja.ee English, Russian, Finnish, Estonian
<b>Juhan HÄMMALOV</b>	<b>Intels Ltd.</b> Riia Str. 11-3 51010 Tartu, Estonia Phone: (372 7) 42 04 01 Fax: (372 7) 42 03 26 E-mail: intelses@estpak.ee English, German, Russian, Estonian	<b>Urmas KERNU</b>	<b>AAA Legal Services</b> Tartu Road 16 10117 Tallinn, Estonia P.O. Box 3926 10509 Tallinn, Estonia Phone: (372) 660 5910, (372) 660 5911 Fax: (372) 660 5912 E-mail: aaa@aaa.ee Http://www.aaa.ee English, German, Finnish, Russian, Estonian
<b>Uno JÄÄGER</b>	<b>Patent Agency Käosaar &amp; Co</b> Rüütli 51A 80010 Pärnu, Estonia Phone: (372 44) 7 10 21 Fax: (372 44) 7 10 01 GSM: (372) 55 11 758 E-mail: uno@estpak.ee English, Finnish, Russian, Estonian	<b>Ljubov KESSELMAN</b>	<b>Kesna Ltd.</b> Tedre Str. 77-52 10616 Tallinn, Estonia Phone: (372) 6 608 068 Fax: (372) 6 608 069 E-mail: kesna@online.ee English, Russian, Estonian
<b>Sirje KAHU</b>	<b>USTERVALL Ltd.</b> Raekoja plats 16 51004 Tartu P.O. Box 21 50002 Tartu, Estonia Phone: (372 7) 441 980 Fax: (372 7) 441 785 E-mail: skahu@ustervall.ee Http://www.ustervall.ee English, Russian, Estonian		

- Mart-Enn KOPPEL** Law Office Andrus Lillo  
Rüütli 14, 51007 Tartu, Estonia  
P.O. Box 93,  
Tartu 50001, Estonia  
Phone: (372 7) 303 470;  
(372 7) 303 472  
Fax: (372 7) 303 471  
E-mail:  
martenn.koppel@mail.ee  
English, Russian, Finnish,  
Estonian
- Heinu KOITEL** **Patent- & Trademark Office  
Koitel Ltd.**  
Tartu Road 65  
10115 Tallinn  
P.O. Box 1759, 10902 Tallinn  
Phone: (372) 6 033 260  
Fax: (372) 6 033 261  
E-mail: koitel@koitel.ee  
Http://www.koitel.ee  
English, Finnish, Russian,  
Estonian
- Raivo KOITEL** **Patent- & Trademark Office  
Koitel Ltd.**  
Tartu Road 65  
10115 Tallinn  
P.O. Box 1759, 10902 Tallinn  
Phone: (372) 6 033 260  
Fax: (372) 6 033 261  
E-mail: koitel@koitel.ee  
Http://www.koitel.ee  
Russian, English, Finnish,  
Estonian
- Jüri KÄOSAAR** **Patent Agency Käosaar & Co**  
Tähe Str. 94  
50107 Tartu, Estonia  
Phone: (372 7) 383 051  
Fax: (372 7) 383 055  
E-mail: info@kaosaar.ee  
English, Russian, Estonian
- Reet MAASIKAMÄE** **Patent Bureau Kaitsepurus  
Ltd.**  
Mulla Str. 4-3  
10611 Tallinn, Estonia  
Phone: (372) 6 739 097 &  
(372) 6 332 798  
Fax: (372) 6 774 844  
E-mail: purus@online.ee &  
purus@hot.ee  
Http://www.hot.ee/purus/  
English, Russian, Estonian
- Raivo MATSOO**
- Elle MELLIK**
- Lembit MITT**
- Ott MOORLAT**
- Andres MUTT**
- Tõnu NELSAS**
- RM Hirvela Patent Bureau  
Ltd**  
Saku 15, 11314 Tallinn  
Phone: (372) 6 140 816  
Fax: (372) 6 140 818  
E-mail: hirvela@online.ee  
English, Russian, Estonian
- AAA Legal Services**  
Tartu Road 16  
10117 Tallinn, Estonia  
P.O. Box 3926  
10509 Tallinn, Estonia  
Phone: (372) 660 5910,  
(372) 660 5911  
Fax: (372) 660 5912  
E-mail: aaa@aaa.ee  
Http://www.aaa.ee  
English, Russian, Estonian
- AAA Legal Services**  
Tartu Road 16  
10117 Tallinn, Estonia  
P.O. Box 3926  
10509 Tallinn, Estonia  
Phone: (372) 660 5910,  
(372) 660 5911  
Fax: (372) 660 5912  
E-mail: aaa@aaa.ee  
Http://www.aaa.ee  
English, Russian, Estonian
- Moorlat & Co Ltd.  
Patent Bureau**  
P.O. Box 723  
12902 Tallinn, Estonia  
Phone: (372) 655 0450 &  
(372) 654 2844  
Fax: (372) 654 2844  
E-mail: ott.moorlat@moorlat.ee  
Http://www.moorlat.ee  
English, Russian, Estonian
- Lasvet Ltd.**  
P.O. Box 3136,  
10505 Tallinn, Estonia  
Phone: (372) 6 40 66 00  
Fax: (372) 6 40 66 04  
E-mail: lasvet@lasvet.ee  
Http://www.lasvet.ee  
Russian, English, Estonian
- AAA Legal Services**  
Tartu Road 16  
10117 Tallinn, Estonia  
P.O. Box 3926  
10509 Tallinn, Estonia  
Phone: (372) 660 5910,  
(372) 660 5911  
Fax: (372) 660 5912  
E-mail: aaa@aaa.ee  
Http://www.aaa.ee  
English, Russian, Finnish,  
Estonian

- Piret NIIDAS**      **Lasvet Ltd.**  
P.O. Box 3136,  
10505 Tallinn, Estonia  
Phone: (372) 6 40 66 00  
Fax: (372) 6 40 66 04  
E-mail: lasvet@lasvet.ee  
Http://www.lasvet.ee  
Russian, German, English,  
Estonian
- Jüri OLT**      **Patent Agency Käosaar & Co**  
Tähe Str. 94  
50107 Tartu, Estonia  
Phone: (372 7) 383 051  
Fax: (372 7) 383 055  
E-mail: info@kaosaar.ee  
English, German, Finnish,  
Russian, Estonian
- Jaak OSTRAT**      **Lasvet Ltd.**  
P.O. Box 3136,  
10505 Tallinn, Estonia  
Phone: (372) 6 40 66 00  
Fax: (372) 6 40 66 04  
E-mail: lasvet@lasvet.ee  
Http://www.lasvet.ee  
English, German, Finnish,  
Russian, Estonian
- Villu PAVELTS**      **Lasvet Ltd.**  
P.O. Box 3136  
10505 Tallinn, Estonia  
Phone: (372) 6 40 66 00  
Fax: (372) 6 40 66 04  
E-mail: lasvet@lasvet.ee  
Http://www.lasvet.ee  
English, Finnish, Russian,  
Estonian
- Riho PIKKOR**      **Patendibüroo TURVAJA OÜ**  
Kaupmehe Str. 8  
10114 Tallinn, Estonia  
Phone: (372) 6 40 31 09  
Fax: (372) 6 40 31 05  
E-mail: pikkor@turvaja.ee  
Http://www.turvaja.ee  
English, German, Russian,  
Estonian
- Toom PUNGAS**      **Synest Ltd.**  
P.O. Box 977  
13402 Tallinn, Estonia  
Phone: (372) 6 609 786  
Fax: (372) 6 609 787  
E-mail: toom@synest.ee  
English, German, Finnish,  
Russian, Estonian
- Tarmo ROSMAN**      **Rosman and Partners Ltd.**  
P.O. Box 652  
12602 Tallinn, Estonia  
Phone: (372) 656 14 50  
Fax: (372) 656 14 50  
E-mail: tarman@cc.ttu.ee  
German, English, Hungarian,  
Russian, Estonian
- Arvo SALUMÄE**      **AMENDE Patent Agency Ltd.**  
Raua 65, 10152 Tallinn, Estonia  
Phone: (372) 6 486 125  
Fax: (372) 6 410 174  
E-mail: amende@hotmail.ee  
English, German, Finnish,  
Russian, Estonian
- Margus SARAP**      **Patent Agency Käosaar & Co**  
Tähe Str. 94  
50107 Tartu, Estonia  
Phone: (372 7) 383 051  
Fax: (372 7) 383 055  
E-mail: info@kaosaar.ee  
English, Russian, Estonian
- Harald TEHVER**      **Patendibüroo TURVAJA OÜ**  
Kaupmehe Str. 8  
10114 Tallinn, Estonia  
Phone: (372) 6 40 31 09  
Fax: (372) 6 40 31 05  
E-mail: tehver@turvaja.ee  
Http://www.turvaja.ee  
English, German, Russian,  
Estonian
- Olga TREUFELDT**      **Patendibüroo TURVAJA OÜ**  
Kaupmehe Str. 8  
10114 Tallinn, Estonia  
Phone: (372) 6 40 31 09  
Fax: (372) 6 40 31 05  
E-mail: olga@turvaja.ee  
Http://www.turvaja.ee  
English, Russian, Estonian
- Enn URGAS**      **Patendibüroo TURVAJA OÜ**  
Kaupmehe Str. 8  
10114 Tallinn, Estonia  
Phone: (372) 6 40 31 09  
Fax: (372) 6 40 31 05  
E-mail: urgas@turvaja.ee  
Http://www.turvaja.ee  
English, Russian, Estonian
- Juta-Maris UUSTALU**      **Lasvet Ltd.**  
P.O. Box 3136  
10505 Tallinn, Estonia  
Phone: (372) 6 40 66 00  
Fax: (372) 6 40 66 04  
E-mail: lasvet@lasvet.ee  
Http://www.lasvet.ee  
English, Russian, Estonian