



ISSN 1406-0485

EESTI VABARIIK



# PATENDILEHT

EESTI



PATENDIAMETI AMETLIK VÄLJAANNE

3  
2008  
TALLINN



ISSN 1406-0485

EESTI VABARIIK

**P** **EESTI**  
**PATENDILEHT**

**PATENDIAMETI  
AMETLIK VÄLJAANNE**

**XIV aastakäik**

**Käesolevas numbris  
esitatud andmed  
loetakse avaldatuks  
16. juunil 2008. a.**

**3**  
**2008**  
**JUUNI  
TALLINN**

Eesti Patendilehte antakse välja patendiseaduse (jõustunud 23.05.1994) alusel.  
The Estonian Patent Gazette is the official publication of the Estonian Patent Office.  
Published under Patent Law of the Republic of Estonia (Coming into force 23 May 1994).  
Date of publication of the data presented in this issue - 16 June 2008.

Patendiameti  
infoosakond  
Toompuiestee 7  
15041 Tallinn  
Tel 627 7907  
Faks 627 7943  
E-post Info@epa.ee

The Information Department  
of the Estonian Patent Office  
Toompuiestee 7  
15041 Tallinn, ESTONIA  
Phone +372 627 7907  
Fax +372 627 7943  
E-mail Info@epa.ee

Levitaja

Eesti Patendiraamatukogu  
Olevimägi 8/10  
10123 Tallinn  
Tel 641 1248  
Faks 641 1018  
E-post patent@patentlib.ee

Distributor

Estonian Patent Library  
Olevimägi 8/10  
10123 Tallinn, ESTONIA  
Phone +372 641 1248  
Fax +372 641 1018  
E-mail patent@patentlib.ee

**SISUKORD**

Bibliograafiliste andmete identifitseerimise rahvusvahelised numberkoodid (INID-koodid) . . . . .	5
Riikide, teiste ühenduste ja valitsustevaheliste organisatsioonide koodid . . . . .	6
<b>I. EESTI PATENDID . . . . .</b>	<b>7</b>
BA1A. Avaldatud patenditaotlused . . . . .	7
BB2A. Avaldatud rahvusvaheliste taotluste patendinõudluse tõlked . . . . .	-
FG4A. Väljaantud patendid . . . . .	9
GB1A. Avaldatud patenditaotluste õigusliku staatuse muudatused . . . . .	40
HZ1A. Avaldatud patenditaotluste andmete parandused ja muudatused . . . . .	41
LD4A. Muudatused patentides . . . . .	-
TZ4A. Registreeringu andmete parandused ja muudatused . . . . .	42
PZ4A. Patentide õigusliku staatuse muudatused . . . . .	43
MZ4A. Patentide kehtivuse lõppemine . . . . .	44
<b>II. EUROOPA PATENDID . . . . .</b>	<b>45</b>
BB2A. Avaldatud Euroopa patenditaotluste patendinõudluse tõlked . . . . .	-
FG4A. Eestis kehtivate Euroopa patentide patendikirjelduse tõlked . . . . .	45
HH2A/HH4A. Euroopa patenditaotluste ja Eestis kehtivate Euroopa patentide patendikirjelduse tõlgete parandused . . . . .	-
LD4A. Muudatused Euroopa patentides . . . . .	-
TZ4A. Registreeringu andmete parandused ja muudatused . . . . .	-
PZ4A. Euroopa patentide õigusliku staatuse muudatused . . . . .	79
MZ4A. Euroopa patentide kehtivuse lõppemine . . . . .	80
<b>III. MEDITSIINITOODETE JA TAIME- KAITSETOODETE TÄIENDAV KAITSE . . . . .</b>	<b>82</b>
AA1Y. Täiendava kaitse taotlused . . . . .	82

**CONTENTS**

Internationally Agreed Numbers for the Identification of Data (INID Codes) . . . . .	5
List of Codes of States, Other Entities and Intergovernmental Organizations . . . . .	6
<b>I. ESTONIAN PATENTS . . . . .</b>	<b>7</b>
BA1A. Published Patent Applications . . . . .	7
BB2A. Translations of the Patent Claims of Published International Applications . . . . .	-
FG4A. Granted Patents . . . . .	9
GB1A. Changes in the Legal Status of Published Patent Applications . . . . .	40
HZ1A. Corrections and Amendments to the Data Concerning Published Patent Applications . . . . .	41
LD4A. Amendments to Patents . . . . .	-
TZ4A. Corrections and Amendments to Registration Data . . . . .	42
PZ4A. Changes in the Legal Status of Patents . . . . .	43
MZ4A. Expiry of the Term of Patent Validity . . . . .	44
<b>II. EUROPEAN PATENTS . . . . .</b>	<b>45</b>
BB2A. Translations of the Claims of Published European Patent Applications . . . . .	-
FG4A. Translations of the Specifications of European Patents Valid in Estonia . . . . .	45
HH2A/HH4A. Corrections of the European Patent Applications and Translations of the Specifications of European Patents Valid in Estonia . . . . .	-
LD4A. Amendments to European Patents . . . . .	-
TZ4A. Corrections and Amendments to Registration Data . . . . .	-
PZ4A. Changes in the Legal Status of European Patents . . . . .	79
MZ4A. Expiry of the term of Validity of European Patents . . . . .	80
<b>III. SUPPLEMENTARY PROTECTION OF MEDICINAL PRODUCTS AND PLANT PROTECTION PRODUCTS . . . . .</b>	<b>82</b>
AA1Y. Applications for Supplementary Protection . . . . .	82

FG1Y. Täiendava kaitse andmine . . . . .	83	FG1Y. Grant of Supplementary Protection . . . . .	83
FC1Y. Tagasilükatud täiendava kaitse taotlused . . . . .	-	FC1Y. Refused Applications for Supplementary Protection . . . . .	-
MZ1Y. Täiendava kaitse kehtivuse lõppemine . . . . .	-	MZ1Y. Expiry of the term of Validity of Supplementary Protection . . . . .	-
MC1Y. Täiendava kaitse tühistamine . . . . .	-	MC1Y. Annulment of Supplementary Protection . . . . .	-
<b>IV. LITSENTSID JA PANDID . . . . .</b>	<b>-</b>	<b>IV. LICENCES AND PAWNS . . . . .</b>	<b>-</b>
QB4A/QB1Y. Litsentside registreerimine . . . . .	-	QB4A/QB1Y. Registering of Licences . . . . .	-
RC4A/RC1Y. Pantide registreerimine . . . . .	-	RC4A/RC1Y. Registering of Pawning . . . . .	-
<b>V. LOENDID . . . . .</b>	<b>84</b>	<b>V. LISTS . . . . .</b>	<b>84</b>
BA1A. Avaldatud patenditaotluste süstemaatiline loend . . . . .	84	BA1A. Systematic List of Published Patent Applications . . . . .	84
FG4A. Väljaantud patentide süstemaatiline loend . . . . .	84	FG4A. Systematic List of Granted Patents . . . . .	84
FG4A. Väljaantud patentide patenditaotluste numbriline loend . . . . .	84	FG4A. Numerical List of the Patent Applications of Granted Patents . . . . .	84
BB2A. Avaldatud rahvusvaheliste taotluste patendinõudluse tõlgete numbriline loend . . . . .	-	BB2A. Numerical List of the Translations of the Patent Claims of Published International Applications . . . . .	-
BB2A. Avaldatud Euroopa patenditaotluste patendinõudluse tõlgete numbriline loend . . . . .	-	BB2A. Numerical List of the Translations of the Claims of Published European Patent Applications . . . . .	-
FG4A. Eestis kehtivate Euroopa patentide süstemaatiline loend . . . . .	85	FG4A. Systematic List of European Patents Valid in Estonia . . . . .	85
FG4A. Eestis kehtivate Euroopa patentide numbriline loend . . . . .	87	FG4A. Numerical List of European Patents Valid in Estonia . . . . .	87
FG4A. Eestis kehtivate Euroopa patentide patendi- kirjelduse tõlgete numbriline loend . . . . .	88	FG4A. Numerical List of the Translations of the Specifications of European Patents Valid in Estonia . . . . .	88
AA1Y. Täiendava kaitse taotluste numbriline loend . . . . .	89	AA1Y. Numerical List of Supplementary Protection Applications . . . . .	89
FG1Y. Täiendava kaitse tunnistuste numbriline loend . . . . .	89	FG1Y. Numerical List of Supplementary Protection Certificates . . . . .	89
AA1Y. Tagasilükatud täiendava kaitse taotluste numbriline loend . . . . .	-	AA1Y. Numerical List of Refused Applications for Supplementary Protection . . . . .	-
<b>VI. PATENDIALASED ÕIGUSAKTID JA MUU INFO . . . . .</b>	<b>90</b>	<b>VI. LEGAL ACTS AND INFORMATION . . . . .</b>	<b>90</b>
Riiklikus patendivolinike registris registreeritud patendivolinike nimekiri . . . . .	90	List of Patent Attorneys, Registered in the Estonian State Register of Patent Attorneys . . . . .	94
Patendikirja duplikaadi väljaandmine . . . . .	-	Issue of the Copy of the Letters Patent . . . . .	-

**BIBLIOGRAAFILISTE ANDMETE  
IDENTIFITSEERIMISE RAHVUSVAHELISED  
NUMBERKOODID (INID-KOODID)**

WIPO Standard ST. 9

**INTERNATIONALLY AGREED NUMBERS FOR  
THE IDENTIFICATION OF DATA  
(INID CODES)**

WIPO Standard ST. 9

- |   |   |
|---|---|
| (10) Registreeringu number  | (10) Registration number  |
| (11) Dokumendi number   | (11) Number of the document   |
| (12) Dokumendi liik   | (12) Kind of the document   |
| (19) Dokumendi väljaandnud asutuse nimetus  | (19) Name of the office publishing the document   |
| (21) Patenditaotluse number   | (21) Application number   |
| (22) Patenditaotluse esitamise kuupäev  | (22) Date of filing of the application  |
| (23) Patendiseaduse § 8 lõikes 3 nimetatud teabe avalikustamise kuupäev                                 | (23) Date of making available to the public of the information provided in § 8(3) of the Patent Act             |
| (24) Patendi kehtivuse alguse kuupäev   | (24) Date of the beginning of validity of the patent  |
| (30) Prioriteediandmed (kuupäev, riigi või rahvusvahelise organisatsiooni kood, taotluse number)        | (30) Priority data (date, code identifying the State or international organization, application number)         |
| (43) Patenditaotluse avaldamise kuupäev   | (43) Date of publication of the patent application  |
| (45) Patendikirjelduse avaldamise kuupäev   | (45) Date of publication of the specification   |
| (51) Rahvusvahelise patendiklassifikatsiooni indeks(id)   | (51) Symbol of the International Patent Classification  |
| (54) Leiutise nimetus   | (54) Title of the invention   |
| (57) Leiutise olemuse lühikokkuvõte   | (57) Abstract   |
| (62) Varasema patenditaotluse, millest patenditaotlus on eraldatud, esitamise kuupäev ja number         | (62) Filing date and number of the earlier patent application from which patent application has been divided up |
| (66) Varasema, jätkatud taotluse esitamise kuupäev ja number  | (66) Filing date and number of the earlier, continued patent application  |
| (68) Aluspatendi number   | (68) Number of the basic patent   |
| (71) Patenditaotleja  | (71) Applicant  |
| (72) Leiutise autor   | (72) Inventor   |
| (73) Patendiomanik  | (73) Owner  |
| (74) Patendivolinik või ühine esindaja  | (74) Patent attorney or common representative   |
| (83) Bioloogilise aine, sealhulgas mikroorganismi tüve deponeerimise andmed                             | (83) Data of the deposit of a biological material, including microorganism strain                               |
| (85) Rahvusvahelise patenditaotluse siseriiklikku menetlusse esitamise kuupäev                          | (85) Date of entry into the national phase for the international patent application                             |
| (86) PCT taotluse esitamise andmed (rahvusvahelise esitamise kuupäev, taotluse number)                  | (86) Filing data of the PCT application (international filing date, application number)                         |
| (92) Meditsiini- või taimekaitsetoote registreerimist tõendava dokumendi number ja väljaandmise kuupäev | (92) For an SPC, number and date of the authorization to place the product on the market                        |
| (94) Täiendava kaitse kehtivuse lõppemise kuupäev   | (94) Calculated date of expiry of the SPC or the duration of the SPC  |
| (95) Meditsiini- või taimekaitsetoote nimetus   | (95) Name of the product in respect of which the SPC has been applied for or granted                            |
| (96) Euroopa patenditaotluse andmed (esitamise kuupäev, number)   | (96) Filing data of the European patent application (date of filing, application number)                        |
| (97) Euroopa patendi andmed (väljaandmisest teatamise kuupäev, number)                                  | (97) Data of the European patent (date of mention of the grant of the patent, patent number)                    |

**RIIKIDE, TEISTE ÜHENDUSTE JA VALITSUSTEVÄHELISTE  
ORGANISATSIOONIDE KOODID**

AD	Andorra	DZ	Alžeeria	JM	Jamaica	PW	Belau
AE	Araabia	EA	Euraasia	JO	Jordaania	PY	Paraguay
	Ühendemiraadid		Patendiorganisat-	JP	Jaapan	QA	Katar
AF	Afganistan		sioon (EAPO)	KE	Kenya	RO	Rumeenia
AG	Antigua ja Barbuda	EC	Ecuador	KG	Kõrgõzstan	RS	Serbia
AI	Anguilla	EE	Eesti	KH	Kambodža	RU	Venemaa
AL	Albaania	EG	Egiptus	KI	Kiribati	RW	Rwanda
AM	Armeenia	EH	Lääne-Sahara	KM	Komoorid	SA	Saudi Araabia
AN	Hollandi Antillid	EM	Siseturu	KN	Saint Kitts ja Nevis	SB	Saalomoni Saared
AO	Angola		Ühtlustamise	KP	Põhja-Korea	SC	Seišellid
AP	Aafrika Regionaalne		Amet (kaubamärgid	KR	Lõuna-Korea	SD	Sudaan
	Tööstusomandi Orga-		ja tööstusdisaini-	KW	Kuveit	SE	Rootsi
	nisatsioon (ARIPO)		lahendused) (OHIM)	KY	Kaimanisaared	SG	Singapur
AR	Argentina	EP	Euroopa	KZ	Kasahstan	SH	Saint Helena
AS	Ameerika Samoa		Patendiamet (EPO)	LA	Laos	SI	Sloveenia
AT	Austria	ER	Eritrea	LB	Liibanon	SK	Slovakkia
AU	Austraalia	ES	Hispaania	LC	Saint Lucia	SL	Sierra Leone
AW	Aruba	ET	Etiopia	LI	Liechtenstein	SM	San Marino
AZ	Aserbaidžaan	FI	Soome	LK	Sri Lanka	SN	Senegal
BA	Bosnia ja	FJ	Fidži	LR	Libeeria	SO	Somaalia
	Hertsegoviina	FK	Falklandi (Malviini)	LS	Lesotho	SR	Suriname
BB	Barbados		saared	LT	Leedu	ST	São Tomé ja Príncipe
BD	Bangladesh	FM	Mikroneesia	LU	Luksemburg	SV	El Salvador
BE	Belgia	FO	Fääri saared	LV	Läti	SY	Süüria
BF	Burkina Faso	FR	Prantsusmaa	LY	Liibüa	SZ	Svaasimaa
BG	Bulgaaria	GA	Gabon	MA	Maroko	TC	Turks ja Caicos
BH	Bahrein	GB	Ühendkuningriik	MC	Monaco	TD	Tšaad
BI	Burundi		(Suurbritannia)	MD	Moldova	TG	Togo
BJ	Benin	GC	Pärsia Lahe	ME	Montenegro	TH	Tai
BM	Bermuda		Koostöönõukogu	MG	Madagaskar	TJ	Tadžikistan
BN	Brunei	GD	Grenada	MH	Marshalli Saared	TM	Türkmenistan
BO	Boliivia	GE	Gruusia	MK	Makedoonia	TN	Tuneesia
BR	Brasiilia	GG	Guernsey	ML	Mali	TO	Tonga
BS	Bahama	GH	Ghana	MM	Myanmar (Birma)	TL	Ida-Timor
BT	Bhutan	GI	Gibraltar	MN	Mongoolia	TR	Türgi
BV	Bouvet' saar	GL	Gröönimaa	MO	Macao	TT	Trinidad ja Tobago
BW	Botswana	GM	Gambia	MP	Põhja-Mariaanid	TV	Tuvalu
BX	Beneluxi	GN	Guinea	MR	Mauritaania	TW	Taiwan (Hiina provints)
	Kaubamärgiamet	GQ	Ekvatoriaal-Guinea	MS	Montserratt	TZ	Tansaania
	(BBM) ja Beneluxi	GR	Kreeka	MT	Malta	UA	Ukraina
	Tööstusdisainilahen-	GS	Lõuna-Georgia ja	MU	Mauritius	UG	Uganda
	duste Amet (BBDM)		Lõuna-Sandwichi	MV	Maldiivid	US	Ameerika
BY	Valgevene		saared	MW	Malawi		Ühendriigid
BZ	Belize	GT	Guatemala	MX	Mehhiko	UY	Uruguay
CA	Kanada	GW	Guinea-Bissau	MY	Malaisia	UZ	Usbekistan
CF	Kesk-Aafrika	GY	Guyana	MZ	Mosambiik	VA	Vatikan (Püha Tool)
	Vabariik	HK	Hongkong	NA	Namiibia	VC	Saint Vincent ja
CG	Kongo	HN	Honduras	NE	Niger		Grenadiinid
CH	Šveits	HR	Horvaatia	NG	Nigeeria	VE	Venezuela
CI	Côte d'Ivoire	HT	Haiti	NI	Nicaragua	VG	Neitsisaared
CK	Cooki saared	HU	Ungari	NL	Holland	VN	Vietnam
CL	Tšiili	IB	Ülemaailmse	NO	Norra	VU	Vanuatu
CM	Kamerun		Intellektuaalomandi	NP	Nepal	WO	Ülemaailmne
CN	Hiina		Organisatsiooni	NR	Nauru		Intellektuaalomandi
CO	Kolumbia		(WIPO) Rahvus-	NZ	Uus-Meremaa		Organisatsioon
CR	Costa Rica		vaheline Büroo	OA	Aafrika Intellektuaal-		(WIPO) (Rahvus-
CU	Kuuba	ID	Indoneesia		omandi Organisat-		vaheline Büroo)
CV	Cabo Verde	IE	Iiri		sioon (OAPI)	WS	Samoa
CY	Küpros	IL	Iisrael	OM	Omaan	YE	Jeemen
CZ	Tšehhi	IM	Man'i saar	PA	Panama	ZA	Lõuna-Aafrika Vabariik
DE	Saksamaa	IN	India	PE	Peruu	ZM	Sambia
DJ	Djibouti	IQ	Iraak	PG	Paapua Uus-Guinea	ZR	Zaire
DK	Taani	IR	Iraan	PH	Filipiinid	ZW	Zimbabwe
DM	Dominica	IS	Island	PK	Pakistan		
DO	Dominikaani	IT	Itaalia	PL	Poola		
	Vabariik	JE	Jersey	PT	Portugal		

## I OSA EESTI PATENDID

### BA1A. AVALDATUD PATENDITAOTLUSED

Teade avaldatakse "Patendiseaduse" § 24 lõike 6 alusel.

Teates avaldatud andmed (leiutise nimetus, taotleja ja autori andmed), samuti "Patendiseaduse" § 24 lõike 1 kohaselt avaldatud patenditaotluse dokumendid avaldatakse patenditaotleja esitatud redaktsioonis (majandusministri 29. detsembri 1998. a määrusega nr 50 kehtestatud "Patenditaotluse avaldamise korra" punkt 18 (RTL 1999, 10, 117)).

<p>(51) <b>A43B 9/18 (2007.10)</b>                      (11) <b>200700054 A</b>            (22) 29.10.2007            (21) P200700054            (30) 30.10.2006, TW, 095140135            (71) Ming-Te Chen                  No. 2, Lane 334, San-Fon Road, Fon-Chou City,                  42072 Taichung Hsien, Taiwan R.O.C., TW            (72) Chuang-Chuan Chen                  No. 51, Sec. 4, JhongSing Road., WuGu Township,                  24842 Taipei Country, Taiwan R.O.C., TW            (74) Juta-Maris Uustalu                  OÜ Amende Patendibüroo,                  Raua 65, 10152 Tallinn, EE            (54) Jalats</p>	<p>(51) <b>A61K 31/59 (2008.04)</b>                      (11) <b>200800025 A</b>  <b>A61K 38/00 (2008.04)</b>  <b>A61P 3/14 (2008.04)</b>  <b>A61P 17/00 (2008.04)</b>  <b>A61P 19/00 (2008.04)</b>  <b>A61P 25/02 (2008.04)</b>  <b>A61P 37/00 (2008.04)</b>  <b>C07C 33/05 (2008.04)</b>  <b>C07C 69/608 (2008.04)</b>  <b>C07C 401/00 (2008.04)</b>  <b>C07D 231/14 (2008.04)</b>  <b>C07D 235/12 (2008.04)</b>  <b>C07D 263/32 (2008.04)</b>  <b>C07D 277/22 (2008.04)</b>  <b>C07D 277/24 (2008.04)</b>  <b>C07D 307/80 (2008.04)</b>  <b>C07D 333/16 (2008.04)</b>  <b>C07D 333/22 (2008.04)</b>  <b>C07D 333/56 (2008.04)</b>  <b>C07F 7/18 (2008.04)</b>  <b>C07F 9/40 (2008.04)</b>  <b>C07F 9/53 (2008.04)</b></p>
<hr/>	
<p>PCT            (51) <b>A61K 31/15 (2008.04)</b>                      (11) <b>200800014 A</b>  <b>A61K 31/513 (2008.04)</b>  <b>A61K 31/7072 (2008.04)</b>  <b>A61P 31/18 (2008.04)</b>            (85) 13.03.2008            (21) P200800014            (30) 15.08.2005, LV, P-05-95            (86) PCT/LV2006/000005, 08.08.2006            (71) Latvian Institute of Organic Synthesis                  Aizkraukles 21, LV-1006 Riga, LV            (72) Vija Klusha                  Bruninieku Street 84-11, LV-1009 Riga, LV                  Sergejs Isajevs                  Pavasara gatve 3-56, LV-1082 Riga, LV                  Jolanta Pupure                  Miera Street 9-11, LV-1001 Riga, LV                  Juris Rumaks                  A.Sakses Street 1-1, LV-4412 Lejasciems, LV                  Valentina Gordjushina                  Zentenes Street 3-28, LV-1069 Riga, LV                  Immanuels Taivans                  V.Olava Street 4-4, LV-1014 Riga, LV                  Ivars Kalvinsh                  Libieshu Street 25, LV-5052 Ikshkile, LV            (74) Heinu Koitel                  Patendi- &amp; Kaubamärgibüroo Koitel OÜ,                  Tartu mnt 65, 10115 Tallinn, EE            (54) Ravimikoostis, mis on valmistatud pöörd-                  transkriptaasi inhibiitori ja meldooniumi baasil</p>	<p>(22) 24.07.2000            (21) P200800025            (30) 23.07.1999, DE, 19935771.4            (62) 24.07.2000, P200200036            (71) Schering Aktiengesellschaft                  Müllerstrasse 178, D-13353 Berlin, DE            (72) Andreas Steinmeyer                  Seeburger Strasse 6, 13581 Berlin, DE                  Katica Schwarz                  Kaiser-Friedrich-Strasse 1, 10585 Berlin, DE                  Claudia Giesen                  Hakenfelder Strasse 8 C, D-13587 Berlin, DE                  Martin Haberey                  Steinstrasse 1, 12169 Berlin, DE                  Marianne Fähnrich                  Letteallee 48, 13409 Berlin, DE            (74) Jaak Ostrat                  OÜ Lasvet, Suurtüki 4a, 10133 Tallinn, EE            (54) Külghelates tsüklistatud allstruktuure sisaldavate                  vitamiin D derivaatide valmistamise meetod ja                  vahetihendid nende valmistamiseks</p>
<hr/>	
	<p>(51) <b>B27C 1/10 (2006.01)</b>                      (11) <b>200600033 A</b>            (22) 05.10.2006            (21) P200600033            (71) Andres Murdvee</p>



- Kloostri 8, 51007 Tartu, EE  
(72) Andres Murdvee  
Kloostri 8, 51007 Tartu, EE  
(74) Margus Sarap  
Patendibüroo Käosaar & Co OÜ,  
Tähe 94, 50107 Tartu, EE  
(54) Elektriline käsihöövel
- 

- (51) *C12N 3/00 (2006.01)* (11) **200600034 A**  
*C12N 1/20 (2006.01)*  
*C12R 1/07 (2006.01)*  
(22) 11.10.2006  
(21) P200600034  
(71) Tartu Ülikool  
Ülikooli 18, 50090 Tartu, EE  
(72) Eerik Jõgi  
Aasa 4-12, Ilmatsalu, Tähtvere vald,  
61401 Tartu maakond, EE  
Allan Nurk  
Ringtee 3-19, 50105 Tartu, EE  
Karin Kask  
Pillapalu talu, Kotka küla, Kuusalu vald,  
74803 Harju maakond, EE  
Tiina Michelson  
Kalevi 60/62-22, 50103 Tartu, EE  
Mari-Liis Ots  
Turu 7-4, 51004 Tartu, EE  
(74) Sirje Kahu  
OÜ Ustervall, Kivi 21-6, 51009 Tartu, EE  
(54) Meetod sporogeensete fermenteeritavate termofiilsete mikroorganismi tüvede endosporide saamiseks ja saadud endosporide kasutamine fermentatsiooni inokuleerimiseks
-

## **FG4A. VÄLJAANTUD PATENDID**

### **Patendid nr 05019 kuni 05048**

Teade avaldatakse "Patendiseaduse" § 35 lõike 8 alusel.

EE 05019 B1

(11) **EE 05019 B1**

- (51) Int.Cl.  
*A61K 9/14 (2008.01)*  
*A61K 9/16 (2008.01)*  
*A61K 9/19 (2008.01)*  
*A61K 9/26 (2008.01)*  
*A61K 9/52 (2008.01)*  
*A61K 31/442 (2008.01)*  
*A61K 31/445 (2008.01)*  
*A61K 31/454 (2008.01)*  
*A61K 31/496 (2008.01)*  
*A61K 31/565 (2008.01)*  
*A61K 31/57 (2008.01)*  
*A61K 31/575 (2008.01)*

(12) **PATENDIKIRJELDUS**

(21) Patenditaotluse number: <b>P200000492</b>	(73) Patendiomanik:  <b>John Claude Savoir</b> <b>Avenida Progreso 44, Coyoacán,</b> <b>D.F. 04010 México, MX</b>
(85) Rahvusvahelise patendi- taotluse siseriiklikku menetluse esitamise kuupäev: <b>24.08.2000</b>	(72) Leiutise autorid:  <b>Juan Angeles Uribe</b> <b>Calle Valle de Curenó 181,</b> <b>Colonia Valle de Aragon, Nezahualcoyotl,</b> <b>D.F. 57100 México, MX</b>
(86) Rahvusvahelise patendi- taotluse number: <b>PCT/IB99/00233</b>	  <b>Aurelio De Gyves</b> <b>Tetitlan 222, Tower D, Apartment 401,</b> <b>Colonia Santa Ursula Coapa, Coyoacán,</b> <b>D.F. 04650 México, MX</b>
(86) Rahvusvahelise patendi- taotluse esitamise kuupäev: <b>10.02.1999</b>	  <b>Abraham Gomez</b> <b>Valejo 412, Interior 4,</b> <b>Ampliación Vicente Villada, Netzahualcoyotl,</b> <b>D.F. 57760 México, MX</b>
(30) Prioriteediandmed: <b>25.02.1998</b> <b>US 030388</b>	(74) Patendivolinik:  <b>Lembit Mitt</b> <b>AAA Patendibüroo OÜ</b> <b>Tartu mnt 16, 10117 Tallinn, EE</b>
(24) Patendi kehtivuse alguse kuupäev: <b>10.02.1999</b>	
(43) Patenditaotluse avaldamise kuupäev: <b>15.02.2002</b>	
(45) Patendikirjelduse avaldamise kuupäev: <b>16.06.2008</b>	

(54) **Kristalsete orgaaniliste ühendite stabiilsed kindla kujuga osakesed**

(57) Käesolev leiutus esitab allotroopsete orgaaniliste ühendite säilituskindlad kindla kujuga osakesed. Käesoleva leiutise kohastele osakestele võib anda soovitud rakendusele vastava kuju. Nende osakeste eelistatud kujuks on mikrokerakesed, eriti sellised, mille diameeter on ligikaudu 1 kuni 1000 µm. Käesoleva leiutise kohased stabiilsed kindla kujuga osakesed on eriti hästi sobivad farmatseutiliste kompositsioonide tootmiseks, eriti sel juhul, kui soovitakse pidevat vabanemist ja ühflast biosaadavust. Säilituskindlad osakesed saadakse allotroopsete orgaaniliste ühendite tahkefaasilisel kristallimisel. Käesoleva leiutise tahkefaasiline kristallimisprotsess esitab vahendi allotroopse ühendi säilituskindla kristalse vormi saamiseks ilma osakeste originaalmõtmete vähenemise või rikkumiseta.

(57) The present invention provides storage stable, shaped particles of allotropic organic compounds. The particles of the present invention can be shaped according to the desired application. Preferred shapes of such particles are microspheres, particularly those having diameters of about 1 to about 1,000 microns. The stable shaped particles of the present invention are particularly well-suited to the fabrication of pharmaceutical formulations, particularly where sustained release and uniform bioavailability are desired. The storage stable particles are formed by a solid state crystallization of allotropic organic compounds. The solid state crystallization process of the present invention affords a means for achieving a storage stable crystalline form of said allotropic compound without loss or deterioration of the original particle dimensions.

**EE 05019 B1**

EE 05020 B1

(11) **EE 05020 B1**

(51) Int.Cl.  
*A61K 9/14 (2008.01)*  
*A61K 9/20 (2008.01)*  
*A61K 9/48 (2008.01)*  
*A61K 31/18 (2008.01)*  
*A61K 31/64 (2008.01)*  
*A61K 31/7034 (2008.01)*  
*A61K 45/00 (2008.01)*  
*A61P 3/10 (2008.01)*  
*A61P 43/00 (2008.01)*  
*C07C 303/42 (2008.01)*  
*C07C 311/59 (2008.01)*

(12) **PATENDIKIRJELDUS**

(21) Patenditaotluse number: <b>P200200393</b>	(73) Patendiomanik:  <b>Bristol-Myers Squibb Company</b> <b>P.O. Box 4000, Lawrenceville-Princeton</b> <b>Road, Princeton, NJ 08543-4000, US</b>
(85) Rahvusvahelise patendi- taotluse siseriiklikku menetluse esitamise kuupäev: <b>12.07.2002</b>	(72) Leiutise autorid:  <b>Gillian Cave</b> <b>26 Hilbre Drive, Ellesmere Port,</b> <b>Cheshire CH65 9JQ, GB</b>  <b>Sarah J. Nicholson</b> <b>4 Redstone Hill, Helsby,</b> <b>Cheshire WA6 9PE, GB</b>
(86) Rahvusvahelise patendi- taotluse number: <b>PCT/US01/00234</b>	(74) Patendiyolinik:  <b>Jüri Käosaar</b> <b>Patendibüroo Käosaar &amp; Co OÜ</b> <b>Tähe 94, 50107 Tartu, EE</b>
(86) Rahvusvahelise patendi- taotluse esitamise kuupäev: <b>04.01.2001</b>	
(30) Prioriteediandmed: <b>14.01.2000</b> <b>US 483703</b>	
(24) Patendi kehtivuse alguse kuupäev: <b>04.01.2001</b>	
(43) Patenditaotluse avaldamise kuupäev: <b>15.10.2003</b>	
(45) Patendikirjelduse avaldamise kuupäev: <b>16.06.2008</b>	

(54) **Glüburidi ravimkoostis**

(57) Käesolev leiutis käsitleb tuntud ravimaine glüburidi, tuntud ka glibenklamiidina ja keemiliselt määratletud kui 5-kloro-*N*-[2-[4-[[[(tsükloheksüülamino)karbonüül]amino]-sulfonyl]fenüül]etüül]-2-metoksübensamiid (Merck Index, Tenth Edition, lk 642), füüsilikalist vormi, samuti nimetatud glüburidi füüsilikalist vormi sisaldavaid ravimvorme, nt tablette ja kapsleid.

(57) The present invention relates to a physical form of the known drug substance glyburide, also known as glibenclamide, and chemically defined as 5-chloro-*N*-[2-[4-[[[(cyclohexylamino)-carbonyl]amino]sulfonyl]phenyl]ethyl]-2-methoxybenzamide (Merck Index, Tenth Edition, p.642), as well as to dosage forms, e.g., tablets and capsules, incorporating said physical form of glyburide.

**EE 05020 B1**



EE 05021 B1

(19)  **EESTI VABARIIK**  
PATENDIAMET

(11) **EE 05021 B1**(12) **PATENDIKIRJELDUS**

(51) Int.Cl.  
*A61K 9/16 (2008.01)*  
*A61K 9/54 (2008.01)*  
*A61K 9/62 (2008.01)*  
*A61K 9/32 (2008.01)*  
*A61K 9/36 (2008.01)*  
*A61K 31/22 (2008.01)*  
*A61K 31/522 (2008.01)*  
*A61K 31/704 (2008.01)*  
*A61K 31/7048 (2008.01)*  
*A61K 31/708 (2008.01)*  
*A61K 38/46 (2008.01)*  
*A61K 47/30 (2008.01)*

(21) Patenditaotluse number: <b>P200100033</b>	(73) Patendiomanik:  <b>Bristol-Myers Squibb Company</b> <b>Lawrenceville-Princeton Road,</b> <b>Princeton, NJ 08543-4000, US</b>
(85) Rahvusvahelise patendi- taotluse siseriiklikku menetlusse esitamise kuupäev: <b>17.01.2001</b>	(72) Leiutise autorid:  <b>Ismat Ullah</b> <b>2 Mockingbird Court,</b> <b>Cranbury, NJ 08512, US</b>
(86) Rahvusvahelise patendi- taotluse number: <b>PCT/US98/16323</b>	<b>Gary J. Wiley</b> <b>72 Tuscany Drive,</b> <b>Jackson, NJ 08527, US</b>
(86) Rahvusvahelise patendi- taotluse esitamise kuupäev: <b>06.08.1998</b>	(74) Patendivolinik:  <b>Jüri Käosaar</b> <b>Patendibüroo Käosaar &amp; Co OÜ</b> <b>Tähe 94, 50107 Tartu, EE</b>
(30) Prioriteediandmed: <b>17.07.1998</b> <b>US 118418</b>	
(24) Patendi kehtivuse alguse kuupäev: <b>06.08.1998</b>	
(43) Patenditaotluse avaldamise kuupäev: <b>17.06.2002</b>	
(45) Patendikirjelduse avaldamise kuupäev: <b>16.06.2008</b>	

(54) **Enterokattega ravimkoostis ja selle valmistamise meetod**

(57) Leiutises esitatakse suure koguse ravimainega ravimkoostis, mis sisaldab südamikku tableti kujul ja madala pH-ga, mis on vähem kui 3, keskkonnas tundlikku ravimit nagu ddl ja millel on enterokate, mis on valmistatud metakrüülhappe kopolümeerist ja plastifikaatorist. Tabletid võivad olla erineva suurusega ja peroraalselt manustatavad üksikult või neist võib valmistada lahustuva kapsli, mis sisaldab tablette koguses, mis on küllaldane soovitud annuse manustamiseks. Tablettidel on väga hea vastupidavus murenemisele pH puhul alla 3, kuid väga head ravimainet vabastavad omadused pH juures üle 4,5. Leiutis sisaldab ka ravimkoostise valmistamise uut meetodit.

(57) A high drug load enteric coated pharmaceutical composition is provided which includes a core in the form of a tablet and which is comprised of a medicament which is sensitive to a low pH environment of less than 3, such as ddl, and having an enteric coating formed of methacrylic acid copolymer and a plasticizer. The tablets may be of varying sized and may be orally ingested individually or a plurality of tablets sufficient to attain a desired dosage may be encapsulated in a dissolvable capsule. The tablets have excellent resistance to disintegration at pH less than 3 but have excellent drug release properties at pH greater than 4.5. A novel method of making said pharmaceutical composition is also disclosed.

**EE 05021 B1**

EE 05022 B1

(11) **EE 05022 B1**

(51) Int.Cl.  
*A61K 9/20 (2007.10)*  
*A61K 47/36 (2007.10)*  
*A61K 47/48 (2007.10)*  
*A61K 31/445 (2007.10)*  
*A61K 31/505 (2007.10)*

(12) **PATENDIKIRJELDUS**

(21) Patenditaotluse number: <b>P200100505</b>	(73) Patendiomanik:  <b>Janssen Pharmaceutica N.V.</b> <b>Turnhoutseweg 30, B-2340 Beerse, BE</b>
(85) Rahvusvahelise patendi- taotluse siseriiklikku menetlusse esitamise kuupäev: <b>27.09.2001</b>	(72) Leiutise autorid:  <b>Roger Petrus Gerebern Vandecruys</b> <b>Janssen Pharmaceutica N.V.,</b> <b>Turnhoutseweg 30, B-2340 Beerse, BE</b>
(86) Rahvusvahelise patendi- taotluse number: <b>PCT/EP00/02620</b>	<b>Eugene Marie Jozef Jans</b> <b>Janssen Pharmaceutica N.V.,</b> <b>Turnhoutseweg 30, B-2340 Beerse, BE</b>
(86) Rahvusvahelise patendi- taotluse esitamise kuupäev: <b>24.03.2000</b>	(74) Patendivolinik:  <b>Harald Tehver</b> <b>Patendibüroo Turvaja OÜ</b> <b>Liivalaia 22, 10118 Tallinn, EE</b>
(30) Prioriteediandmed: <b>31.03.1999</b> <b>EP 99201018.1</b>	
(24) Patendi kehtivuse alguse kuupäev: <b>24.03.2000</b>	
(43) Patenditaotluse avaldamise kuupäev: <b>16.12.2002</b>	
(45) Patendikirjelduse avaldamise kuupäev: <b>16.06.2008</b>	

(54) **Eelželatineeritud tärglisse kasutamise hüdrofiilse kontrollitud vabanemisega preparaadis ja hüdrofiilne kontrollitud vabanemisega preparaat**

(57) Käesolev leiutis käsitleb eelželatineeritud tärglisse kasutamist doosi kuhjumist vältivates hüdrofiilsetes kontrollitud vabanemisega preparaatides. Samuti käsitleb leiutis hüdrofiilseid kontrollitud vabanemisega preparaate, eriti hüdrofiilseid kontrollitud vabanemisega maatrikspreparaate ja nendest valmistatud tahkeid ravimvorme, mis on ette nähtud eelistatult suukaudseks manustamiseks üks kord ööpäevas. Hüdrofiilne kontrollitud vabanemisega maatriks sisaldab eelželatineeritud tärglist, ühte või mitut toimeainet, ühte või mitut viskoosset hüdrofiilset polümeeri ja vajadusel farmatseutiliselt vastuvõetavaid abiaineid. Eelistatud hüdrofiilsed polümeerid on hüdroksüpropüültselluloos ja hüdroksüpropüülmetüültselluloos.

(57) The present invention concerns the use of pregelatinized starch to prevent dose-dumping from a hydrophilic controlled release formulation. It also concerns a hydrophilic controlled release formulation, more in particular a hydrophilic controlled release matrix formulation, and solid dosage forms prepared therefrom, preferably for once daily oral administration. The hydrophilic controlled release formulation comprises pregelatinized starch, one or more active ingredients, one or more viscous hydrophilic polymers and optionally pharmaceutically acceptable formulating agents. Preferred hydrophilic polymers include hydroxypropyl cellulose and hydroxypropyl methylcellulose.

**EE 05022 B1**



EE 05023 B1

(19)  **EESTI VABARIIK**  
PATENDIAMET

(11) **EE 05023 B1**(12) **PATENDIKIRJELDUS**

(51) Int.Cl.  
*A61K 9/20 (2007.01)*  
*A61K 9/00 (2007.01)*  
*A61K 31/445 (2007.01)*  
*A61K 31/4468 (2007.01)*  
*A61K 47/02 (2007.01)*  
*A61K 47/10 (2007.01)*  
*A61K 47/26 (2007.01)*  
*A61K 47/32 (2007.01)*  
*A61K 47/34 (2007.01)*  
*A61K 47/36 (2007.01)*  
*A61K 47/38 (2007.01)*  
*A61K 47/46 (2007.01)*  
*A61P 25/04 (2007.01)*

(21) Patenditaotluse number: <b>P200700030</b>	(73) Patendiomanik: <b>Diabact AB</b> <b>Kungsgatan 109, S-753 18 Uppsala, SE</b>
(22) Patenditaotluse esitamise kuupäev: <b>24.09.1999</b>	(72) Leiutise autorid: <b>Anders Pettersson</b> <b>Tysslanda Säteri, S-463 94 Lilla Edet, SE</b> <b>Christer Nyström</b> <b>Holmvägen 22 B, S-756 61 Uppsala, SE</b> <b>Hans Lennernäs</b> <b>Långvägen 35, S-756 52 Uppsala, SE</b> <b>Bo Lennernäs</b> <b>Tunnbindargatan 12, S-451 44 Uddevalla, SE</b> <b>Thomas Hedner</b> <b>Intorp Säteri, S-520 10 Gällsta, SE</b>
(30) Prioriteediandmed: <b>24.09.1998</b> <b>SE 9803240-2</b>	(74) Patendivolinik: <b>Riho Pikkor</b> <b>Patendibüroo Turvaja OÜ</b> <b>Liivalaia 22, 10118 Tallinn, EE</b>
(62) Varasema patenditaotluse, millest patenditaotlus on eraldatud, esitamise kuupäev ja number: <b>24.09.1999</b> <b>P200100182</b>	
(24) Patendi kehtivuse alguse kuupäev: <b>24.09.1999</b>	
(43) Patenditaotluse avaldamise kuupäev: <b>15.08.2007</b>	
(45) Patendikirjelduse avaldamise kuupäev: <b>16.06.2008</b>	

(54) **Fentanüüli kasutamine farmatseutilise kompositsiooni valmistamiseks, mis on ette nähtud akuutse valu raviks, ning farmatseutiline kompositsioon**

(57) Käsitletakse farmatseutilist kompositsiooni, mis on ette nähtud akuutse valu raviks keelealuse manustamise teel. Kompositsioon koosneb kandjaosakestele adhereerunud fentanüüli või selle farmatseutiliselt vastuvõtava soola mikroosakesi sisaldavast ühtlasest segust, kusjuures kandjaosakesed on palju suuremad kui fentanüüli mikroosakesed ning praktiliselt veeslahustuvad. Eelistatult teostusvariandi kohaselt sisaldab kompositsioon ka bioadhesiooni ja/või mukoadhesiooni promootorit. Leiutis käsitleb samuti kompositsiooni valmistamist ning selle kasutamist akuutse valu raviks.

(57) A pharmaceutical composition for the treatment of acute disorders is described. The composition comprises an ordered mixture of at least one pharmaceutically active agent in the form of microparticles which are adhered to the surfaces of carrier particles which are substantially larger than the particles of the active agent or agents, and are essentially water-soluble, in combination with the bioadhesion and/or mucoadhesion promoting agent. The invention also relates to a method for preparing the composition and to the use of the composition for the treatment of acute disorders.

EE 05023 B1

EE 05024 B1

(11) **EE 05024 B1**

(51) Int.Cl.  
A61K 9/22 (2008.01)  
A61K 31/64 (2008.01)  
A61P 3/10 (2008.01)

(12) **PATENDIKIRJELDUS**

(21) Patenditaotluse number: <b>P200100398</b>	(73) Patendiomanik:  <b>Les Laboratoires Servier</b> <b>1, rue Carle Hébert,</b> <b>F-92415 Courbevoie Cedex, FR</b>
(85) Rahvusvahelise patendi- taotluse siseriiklikku menetluse esitamise kuupäev: <b>31.07.2001</b>	(72) Leiutise autorid:  <b>Bruno Huet de Barochez</b> <b>38, rue des Grands Champs,</b> <b>F-45140 Ingre, FR</b>  <b>Patrick Wuthrich</b> <b>15, rue Marcellin Berthelot,</b> <b>F-45000 Orléans, FR</b>
(86) Rahvusvahelise patendi- taotluse number: <b>PCT/FR99/02520</b>	<b>Louis Martin</b> <b>28, allée Pierre Le Muet,</b> <b>F-45160 Olivet, FR</b>
(86) Rahvusvahelise patendi- taotluse esitamise kuupäev: <b>15.10.1999</b>	(74) Patendivolinik:  <b>Juhan Hämmalov</b> <b>OÜ Intels</b> <b>Riia 11-3, 51010 Tartu, EE</b>
(30) Prioriteediandmed: <b>01.02.1999</b> <b>FR 99/01082</b>	
(24) Patendi kehtivuse alguse kuupäev: <b>15.10.1999</b>	
(43) Patenditaotluse avaldamise kuupäev: <b>15.10.2002</b>	
(45) Patendikirjelduse avaldamise kuupäev: <b>16.06.2008</b>	

(54) **Suu kaudu manustatud gliklasiidi kestva-  
vabanemist võimaldav maatrikstablett**

(57) Leiutis on seotud maatrikstabletiga gliklasiidi kestva-  
vabanemiseks, mis võimaldab oraalset teel manustatud aktiivse  
ingrediendi manustamisjärgse pideva ja korrapärase vabanemise,  
kus vabanemine on sõltumatu lahustumiskeskkonna pH-väärtuste  
variatsioonidest.

(57) The invention concerns a core tablet for the controlled release  
of gliclazide which ensures continuous and constant release of the  
active principle, unaffected by the dissolving medium pH varia-  
tions, after oral administration.

**EE 05024 B1**





**EE 05025 B1**

(19)  **EESTI VABARIIK**  
PATENDIAMET

(11) **EE 05025 B1**

(12) **PATENDIKIRJELDUS**

(51) Int.Cl.  
*A61K 31/225 (2008.01)*  
*A61K 31/315 (2008.01)*  
*A61K 38/13 (2008.01)*  
*A61K 45/00 (2008.01)*  
*A61K 9/16 (2008.01)*  
*A61K 9/26 (2008.01)*  
*A61K 9/48 (2008.01)*  
*A61P 37/06 (2008.01)*  
*A61P 41/00 (2008.01)*

<p>(21) Patenditaotluse number: <b>P200000654</b></p> <p>(85) Rahvusvahelise patendi- taotluse siseriiklikku menetluse esitamise kuupäev: <b>09.11.2000</b></p> <p>(86) Rahvusvahelise patendi- taotluse number: <b>PCT/EP99/06110</b></p> <p>(86) Rahvusvahelise patendi- taotluse esitamise kuupäev: <b>20.08.1999</b></p> <p>(30) Prioriteediandmed: <b>31.08.1998</b> <b>DE 19839566.3</b></p> <p>(24) Patendi kehtivuse alguse kuupäev: <b>20.08.1999</b></p> <p>(43) Patenditaotluse avaldamise kuupäev: <b>15.04.2002</b></p> <p>(45) Patendikirjelduse avaldamise kuupäev: <b>16.06.2008</b></p>	<p>(73) Patendiomanik:</p> <p><b>Fumapharm AG</b> <b>Haldenstrasse 24a,</b> <b>6006 Luzern, CH</b></p> <p>(72) Leiutise autorid:</p> <p><b>Rajendra Kumar Joshi</b> <b>Altstetterstrasse 224,</b> <b>CH-8048 Zürich, CH</b></p> <p><b>Hans-Peter Strebel</b> <b>Haldenstrasse 24,</b> <b>CH-6006 Luzern, CH</b></p> <p>(74) Patendivolinik:</p> <p><b>Jaak Ostrat</b> <b>OÜ Lasvet</b> <b>Suurtüki 4a, 10133 Tallinn, EE</b></p>
--	--

(54) **Fumaarhappe derivaadid kasutamiseks transplantaadivastase reaktsiooni raviks**

(57) Leiutis käsitleb teatavate monoalküülfumaraatide kasutamist soolade või vaba happe vormis, üksi või kombinatsioonis ainult dialküülfumaraadiga, transplantatsioonimeditsiinis, eriti peremeesorganismi transplantaadivastase reaktsiooni raviks, nõrgendamiseks või supressiooniks kasutatavate farmatseutiliste preparaatide valmistamiseks. Monoalküülfumaraate võib sellel otstarbel kasutada ka koos tavaliselt transplantatsioonimeditsiinis kasutatavate preparaatide ja immunosupressantidega, eriti nagu tsüklosporiinid.

(57) The invention relates to the use of certain fumaric acid monoalkyl esters in the form of salts or a free acid, alone or combined with a dialkyl fumarate only, for producing pharmaceutical preparations for use in transplant medicine, especially for treating, mitigating or suppressing host-versus-graft reactions. The fumaric acid monoalkyl esters can also be used for this purpose in conjunction with the preparations traditionally used in transplant medicine and with immunosuppressants such as cyclosporines in particular.

**EE 05025 B1**



EE 05026 B1



**EESTI VABARIIK**  
PATENDIAMET

(11) **EE 05026 B1**

(51) Int.Cl.  
*A61K 31/565 (2007.10)*  
*A61P 35/00 (2007.10)*

(12) **PATENDIKIRJELDUS**

(21) Patenditaotluse number: <b>P200200574</b>	(73) Patendiomanik:  <b>AstraZeneca AB</b> <b>S-151 85 Södertälje, SE</b>
(85) Rahvusvahelise patendi- taotluse siseriiklikku menetluse esitamise kuupäev: <b>03.10.2002</b>	(72) Leiutise autor:  <b>Beat Thurlimann</b> <b>Cantonal Hospital,</b> <b>CH-9007 St. Gallen, CH</b>
(86) Rahvusvahelise patendi- taotluse number: <b>PCT/GB01/01500</b>	(74) Patendivolinik:  <b>Lembit Mitt</b> <b>AAA Patendibüroo OÜ</b> <b>Tartu mnt 16, 10117 Tallinn, EE</b>
(86) Rahvusvahelise patendi- taotluse esitamise kuupäev: <b>02.04.2001</b>	
(30) Prioriteediandmed: <b>05.04.2000</b> <b>GB 0008172.9</b>	
(24) Patendi kehtivuse alguse kuupäev: <b>02.04.2001</b>	
(43) Patenditaotluse avaldamise kuupäev: <b>15.04.2004</b>	
(45) Patendikirjelduse avaldamise kuupäev: <b>16.06.2008</b>	

(54) **Fulvestrandi kasutamine resistentse rinnavähi ravis**

(57) Leiutis puudutab fulvestrandi kasutamist rinnavähi ravimisel patsientidel, keda on eelnevalt ravitud selektiivse östrogeeni retseptori modulaatori (SERM) ja aromataasi inhibiitoriga.

(57) The invention relates to the use of fulvestrant in the treatment of breast cancer in patients who have previously been treated with an Selective Estrogen Receptor Modulator (SERM) and an aromatase inhibitor.

EE 05026 B1



EE 05027 B1

(11) **EE 05027 B1**(12) **PATENDIKIRJELDUS**

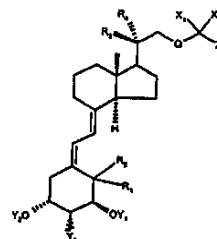
(51) Int.Cl.  
*A61K 31/59 (2008.01)*  
*A61K 38/00 (2008.01)*  
*A61P 3/10 (2008.01)*  
*A61P 3/14 (2008.01)*  
*A61P 9/10 (2008.01)*  
*A61P 11/06 (2008.01)*  
*A61P 17/00 (2008.01)*  
*A61P 19/00 (2008.01)*  
*A61P 25/02 (2008.01)*  
*A61P 29/00 (2008.01)*  
*A61P 35/00 (2008.01)*  
*A61P 37/00 (2008.01)*  
*C07C 33/05 (2008.01)*  
*C07C 69/608 (2008.01)*  
*C07C 401/00 (2008.01)*  
*C07D 231/14 (2008.01)*  
*C07D 235/12 (2008.01)*  
*C07D 263/32 (2008.01)*  
*C07D 277/22 (2008.01)*  
*C07D 277/24 (2008.01)*  
*C07D 277/64 (2008.01)*  
*C07D 307/80 (2008.01)*  
*C07D 333/16 (2008.01)*  
*C07D 333/22 (2008.01)*  
*C07D 333/56 (2008.01)*  
*C07F 7/18 (2008.01)*  
*C07F 9/40 (2008.01)*  
*C07F 9/53 (2008.01)*

(21) Patenditaotluse number: <b>P200200036</b>	(73) Patendiomanik:  <b>Schering Aktiengesellschaft</b> <b>Müllerstrasse 178, D-13353 Berlin, DE</b>
(85) Rahvusvahelise patendi- taotluse siseriiklikku menetlusse esitamise kuupäev: <b>22.01.2002</b>	(72) Leiutise autorid:  <b>Andreas Steinmeyer</b> <b>Seeburger Strasse 6, 13581 Berlin, DE</b> <b>Katica Schwarz</b> <b>Kaiser-Friedrich-Strasse 1, 10585 Berlin, DE</b> <b>Claudia Giesen</b> <b>Hakenfelder Strasse 8 C, D-13587 Berlin, DE</b> <b>Martin Haberey</b> <b>Steinstrasse 1, 12169 Berlin, DE</b> <b>Marianne Fähnrich</b> <b>Letteallee 48, 13409 Berlin, DE</b>
(86) Rahvusvahelise patendi- taotluse number: <b>PCT/EP00/07104</b>	(74) Patendivolinik:  <b>Jaak Ostrat</b> <b>OÜ Lasvet</b> <b>Suurtüki 4a, 10133 Tallinn, EE</b>
(86) Rahvusvahelise patendi- taotluse esitamise kuupäev: <b>24.07.2000</b>	
(30) Prioriteediandmed: <b>23.07.1999</b> <b>DE 19935771.4</b>	
(24) Patendi kehtivuse alguse kuupäev: <b>24.07.2000</b>	
(43) Patenditaotluse avaldamise kuupäev: <b>15.04.2003</b>	
(45) Patendikirjelduse avaldamise kuupäev: <b>16.06.2008</b>	

(54) **Külgahelates tsüklistatud allstruktuure sisaldavad vitamiin D derivaadid, nende valmistamismeetod ja vahetühendid nende valmistamiseks ning nende kasutamine ravimite valmistamiseks**

(57) Leiutis käsitleb vitamiin D derivaate valemiga (I), nende valmistamismeetodit, nimetatud meetodis kasutatavaid vahetühendeid ja nimetatud derivaatide kasutamist ravimite valmistamiseks.

(57) The invention relates to vitamin D derivatives of formula (I), to a method for their production, to the intermediates of said method and to the use of said derivatives in the preparation of medicaments.



EE 05027 B1

EE 05028 B1

(11) **EE 05028 B1**

(51) Int.Cl.  
**B05B 7/06 (2007.10)**  
**B65D 83/14 (2007.10)**

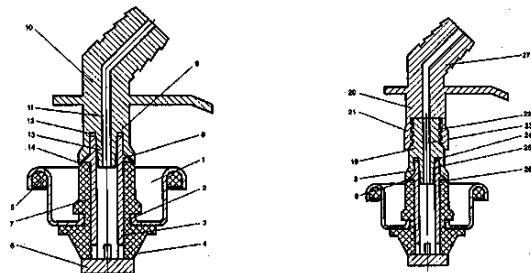
(12) **PATENDIKIRJELDUS**

(21) Patenditaotluse number: <b>P200600011</b>	(73) Patendiomanik: <b>OÜ Krimelte</b> <b>Suur-Paala 10, 13620 Tallinn, EE</b>
(22) Patenditaotluse esitamise kuupäev: <b>31.03.2006</b>	(72) Leiutise autorid: <b>Taavi Lauringson</b> <b>Suur-Paala 10, 13620 Tallinn, EE</b>
(24) Patendi kehtivuse alguse kuupäev: <b>31.03.2006</b>	<b>Jaan Puusaag</b> <b>Suur-Paala 10, 13620 Tallinn, EE</b>
(43) Patenditaotluse avaldamise kuupäev: <b>17.12.2007</b>	<b>Raivo Raba</b> <b>Suur-Paala 10, 13620 Tallinn, EE</b>
(45) Patendikirjelduse avaldamise kuupäev: <b>16.06.2008</b>	(74) Patendivolinik: <b>Margus Sarap</b> <b>Patendibüroo Käosaar &amp; Co OÜ</b> <b>Tähe 94, 50107 Tartu, EE</b>

(54) **Käsiaplikaatori kinnitus**

(57) Käesolev leiutis käsitleb vahuballoonidel, eelkõige ehituses kasutatavatel poliüretaanvahuballoonidel kasutatavat käsiaplikaatori kinnituse konstruktsiooni, mis võimaldaks püstolaplikaatoritele mõeldud vahuballoonide kasutamise samuti käsiaplikaatoritega. Selleks kasutatakse käsiaplikaatoril kinnitust (9, 19), mis paigutatakse ventiiliotsikule (3). Kinnitusel (9, 19) on otsikupoelses otsas õõnsus (12, 24), milles paikneb koonusjas toru (13, 25). Lisaks on kinnituse õõnsuse sisemisel seinal haardeelemendid (14, 26, 27), näiteks keelekesed, mis haakuvad ventiiliotsiku (3) krae (8) taha.

(57) The present invention relates to the structure of a fastening device for a hand-held applicator of foam cylinders, in particular polyurethane foam cylinders, in construction that would enable the use of foam cylinders meant for applicator guns with hand-held applicators as well. For this purpose a fastening device (9, 19) for a hand-held applicator is used, which is placed on the valve nozzle (3). The fastening device (9, 19) has a cavity (12, 24) on the side of the nozzle, in which there is a conical pipe (13, 25). In addition, there are grappling devices (14, 26, 27) on the inside wall of the cavity of the fastening device, joggles for example, that are hooked behind the border (8) of the nozzle (3).

**EE 05028 B1**



EE 05029 B1



(11) **EE 05029 B1**

(51) Int.Cl.  
*C03C 27/06 (2008.04)*  
*E06B 3/663 (2006.01)*  
*E06B 3/66 (2006.01)*  
*E06B 3/673 (2006.01)*

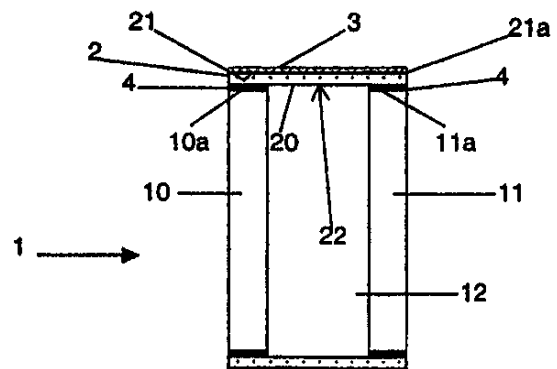
(12) **PATENDIKIRJELDUS**

(21) Patenditaotluse number: <b>P200200587</b>	(73) Patendiomanik:  <b>Saint-Gobain Glass France</b> <b>18, avenue d'Alsace, F-92400 Courbevoie, FR</b>
(85) Rahvusvahelise patendi- taotluse siseriiklikku menetluse esitamise kuupäev: <b>09.10.2002</b>	(72) Leiutise autorid:  <b>Yves Demars</b> <b>237, rue de l'Empire, Agnetz,</b> <b>F-60600 Clermont, FR</b>
(86) Rahvusvahelise patendi- taotluse number: <b>PCT/FR01/01106</b>	<b>Jean-Christophe Elluin</b> <b>7, rue du Général Leclerc,</b> <b>F-60750 Choisy au Bac, FR</b>
(86) Rahvusvahelise patendi- taotluse esitamise kuupäev: <b>11.04.2001</b>	<b>Boris Vidal</b> <b>18, allée de Montagne, Villers sur Coudun,</b> <b>F-60150 Thourotte, FR</b>
(30) Prioriteediandmed: <b>13.04.2000</b> <b>FR 00/05012</b>	(74) Patendivolinik:  <b>Riho Pikkor</b> <b>Patendibüroo Turvaja OÜ</b> <b>Liivalaia 22, 10118 Tallinn, EE</b>
(24) Patendi kehtivuse alguse kuupäev: <b>11.04.2001</b>	
(43) Patenditaotluse avaldamise kuupäev: <b>15.04.2004</b>	
(45) Patendikirjelduse avaldamise kuupäev: <b>16.06.2008</b>	

(54) **Isoleerklaasinguüksus, meetod selle valmistamiseks ja profilliist**

(57) Isoleerklaasinguüksus, mis koosneb vähemalt kahest klaas-tahvlist (10, 11), mida eraldab gaasiga täidetud õõstühik (12), vahelemendist (2), mille ülesandeks on mainitud kahe klaastahvli hoidmine teineteisest teatud kaugusel ja millel on gaasiga täidetud õõstühiku poole pööratud sisemine pealispind (20) ning vastupidiselt pööratud välimine pealispind (21), ning vahenditest (3) klaasinguüksuse sisemuse hermetiseerimiseks, kusjuures mainitud üksust iseloomustab see, et vaheelement (2) on kujundatud põhimõtteliselt lameda profilliistuna, mis võtab klaasinguüksuse välisäärt nõnda, et selle sisemine pealispind (20) on klaasitahvlite servade (10a, 11a) vastu surutud ja kinnitusvahendid (4) hoiavad seda paigal.

(57) The invention concerns an insulating glazing comprising at least two glass sheets (10, 11) separated by a gas gap (12), an interlayer (2) for spacing apart the two glass sheets and having an inner surface (20) opposite the gas gap and an opposite outer surface (21), and sealing means (3) with respect to the inside of the glazing. The invention is characterised in that the interlayer (2) is in the form of a substantially flat extruded section with encloses the periphery of the glazing by being pressed by its inner surface (20) against the edges (10a, 11a) of the glass sheets, and maintained fixed by securing means (4).



**EE 05029 B1**

EE 05030 B1

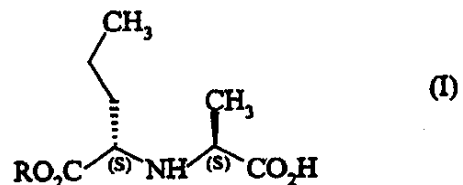
(11) **EE 05030 B1**(51) Int.Cl.  
C07C 227/32 (2008.01)(12) **PATENDIKIRJELDUS**

(21) Patenditaotluse number: <b>P200200586</b>	(73) Patendiomanik:  <b>Les Laboratoires Servier</b> <b>1, rue Carle Hébert,</b> <b>F-92415 Courbevoie Cedex, FR</b>
(85) Rahvusvahelise patendi- taotluse siseriiklikku menetluse esitamise kuupäev: <b>09.10.2002</b>	(72) Leiutise autorid:  <b>Jean-Claude Souvie</b> <b>36, avenue Foch,</b> <b>F-76600 Le Havre, FR</b>
(86) Rahvusvahelise patendi- taotluse number: <b>PCT/FR01/01088</b>	 <b>Alain Renaud</b> <b>31 bis, rue Jouvenet,</b> <b>F-76000 Rouen, FR</b>
(86) Rahvusvahelise patendi- taotluse esitamise kuupäev: <b>10.04.2001</b>	(74) Patendivolinik:  <b>Juhan Hämmalov</b> <b>OÜ Intels</b> <b>Riia 11-3, 51010 Tartu, EE</b>
(30) Prioriteediandmed: <b>11.04.2000</b> <b>FR 00/04610</b>	
(24) Patendi kehtivuse alguse kuupäev: <b>10.04.2001</b>	
(43) Patenditaotluse avaldamise kuupäev: <b>15.04.2004</b>	
(45) Patendikirjelduse avaldamise kuupäev: <b>16.06.2008</b>	

(54) **Meetod N-[(S)-1-karboksübutüül]-(S)-alaniini estrate sünteesimiseks ja nende kasutamine perindopriili sünteesis**

(57) Stereoselektiivne meetod valemile (I) vastavate ühendite tööstuslikuks sünteesimiseks, kus R tähistab lineaarset või hargnenud (C<sub>1</sub>-C<sub>6</sub>) alküülrühma. Kasutamine perindopriili ja selle farmatseutiliselt sobivate soolade sünteesis.

(57) Stereoselective method for the industrial synthesis of compounds of formula (I), wherein R represents a linear or branched (C<sub>1</sub>-C<sub>6</sub>) alkyl group. Application in the synthesis of perindopril and pharmaceutically acceptable salts thereof.



EE 05030 B1



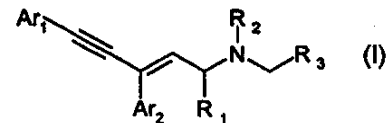
EE 05031 B1

(11) **EE 05031 B1**(51) Int.Cl.  
C07C 229/00 (2007.10)  
A61K 31/21 (2007.10)(12) **PATENDIKIRJELDUS**

(21) Patenditaotluse number: <b>P200200229</b>	(73) Patendiomanik:  <b>NPS Allelix Corp.</b> <b>6850 Goreway Drive, Mississauga,</b> <b>Ontario L4V 1V7, CA</b>
(85) Rahvusvahelise patendi- taotluse siseriiklikku menetluse esitamise kuupäev: <b>30.04.2002</b>	(72) Leiutise autorid:  <b>Ian Egle</b> <b>4205 Shipp Drive, Apt. #1708,</b> <b>Mississauga, Ontario L4Z 2Y9, CA</b>
(86) Rahvusvahelise patendi- taotluse number: <b>PCT/US00/30074</b>	<b>Jennifer Frey</b> <b>7-170 Havelock Drive, Brampton,</b> <b>Ontario L6W 4T3, CA</b>
(86) Rahvusvahelise patendi- taotluse esitamise kuupäev: <b>01.11.2000</b>	<b>Methvin Isaac</b> <b>10 Markbrook Lane, Apt. #1507,</b> <b>Etobicoke, Ontario M9V 5E3, CA</b>
(30) Prioriteediandmed: <b>01.11.1999</b> <b>US 431022</b>	(74) Patendivolinik:  <b>Harald Tehver</b> <b>Patendibüroo Turvaja OÜ</b> <b>Liivalaia 22, 10118 Tallinn, EE</b>
(24) Patendi kehtivuse alguse kuupäev: <b>01.11.2000</b>	
(43) Patenditaotluse avaldamise kuupäev: <b>16.06.2003</b>	
(45) Patendikirjelduse avaldamise kuupäev: <b>16.06.2008</b>	

(54) **Diarüülenüünid, kompositsioon, farmatseutiline kompositsioon ja diarüülenüünide kasutamine**

(57) Leiutis näeb muuhulgas ette ühendi valemiga (I), kus Ar<sub>1</sub> ja Ar<sub>2</sub> on teineteisest sõltumatult valitud arüülrühmad, mis võivad sisaldada kuni viit asendajat, mis on üksteisest sõltumatult valitud rühmast, kuhu kuuluvad: alküül-, alkoksü-, tsükloalküül-, tsükloalküülloksü-, heterotsükloalküül-, heterotsükloalküülloksü-, alkanoolüül-, tioalküül-, aralküül-, aralküülloksü-, arüülloksüalküül-, arüülloksüalkoksü-, tsükloalküül-asendatud alküül-, tsükloalküülloksü-asendatud alküül-, tsükloalküül-asendatud alkoksü-, tsükloalküülloksü-asendatud alkoksü-, heterotsükloalküül-asendatud alküül-, heterotsükloalküülloksü-asendatud alküül-, heterotsükloalküül-asendatud alkoksü-, heterotsükloalküülloksü-asendatud alkoksü-, tioarüül-, aralküültio-, tioarüülalküül-, aralküültioalküül-, halogeno-, NO<sub>2</sub>-, CF<sub>3</sub>-, CN-, OH-, alküleendioksü-, SO<sub>2</sub>NRR', NRR', CO<sub>2</sub>R-rühm (kus R ja R' on teineteisest sõltumatult valitud vesiniku ja alküülrühma seast) ning teine arüülrühm, mis võib sisaldada ülalkirjeldatud asendajaid; R<sub>1</sub> on valitud vesiniku ja alküülrühma seast; R<sub>2</sub> on valitud vesiniku, alküül- ja bensüülrühma seast; R<sub>3</sub> on valitud rühmast, kuhu kuuluvad CO<sub>2</sub>R-, CONRR', CONH(OH)-, COSR-, SO<sub>2</sub>NRR', PO(OR)(OR')- ja tetrasolüülrühm, kus R ja R' on teineteisest sõltumatult valitud vesiniku ja alküülrühma seast; ning selle soola, solvaadi või hüdraadi.



(57) The invention provides, among other things, a compound of formula (1), wherein, Ar<sub>1</sub> and Ar<sub>2</sub> are independently selected aryl groups, optionally substituted with up to five substituents independently selected from the group consisting of alkyl, alkoxy, cycloalkyl, cycloalkoxy, heterocycloalkyl, heterocycloalkoxy, alkanoyl, thioalkyl, aralkyl, aralkyloxy, aryloxyalkyl, aryloxyalkoxy, cycloalkyl-substituted alkyl, cycloalkyloxy-substituted alkyl, cycloalkyl-substituted alkoxy, cycloalkyloxy-substituted alkoxy, heterocycloalkyl-substituted alkyl, heterocycloalkyloxy-substituted alkyl, heterocycloalkyl-substituted alkoxy, heterocycloalkyloxy-substituted alkoxy, thioaryl, aralkylthio, thioarylalkyl, aralkylthioalkyl, halo, NO<sub>2</sub>, CF<sub>3</sub>, CN, OH, alkylendioxy, SO<sub>2</sub>NRR', NRR', CO<sub>2</sub>R (where R and R' are independently selected from the group consisting of H and alkyl); R<sub>2</sub> is selected from the group consisting of H, alkyl and benzyl; R<sub>3</sub> is selected from the group consisting of CO<sub>2</sub>R, CONRR', CONH(OH), COSR, SO<sub>2</sub>NRR', PO(OR)(OR') and tetrazolyli, wherein R and R' are independently selected from the group consisting of H and alkyl; and a salt, solvate or hydrate thereof.

EE 05031 B1

EE 05032 B1

(11) **EE 05032 B1**

(51) Int.Cl.  
C07D 209/42 (2008.01)  
C07K 5/06 (2008.01)

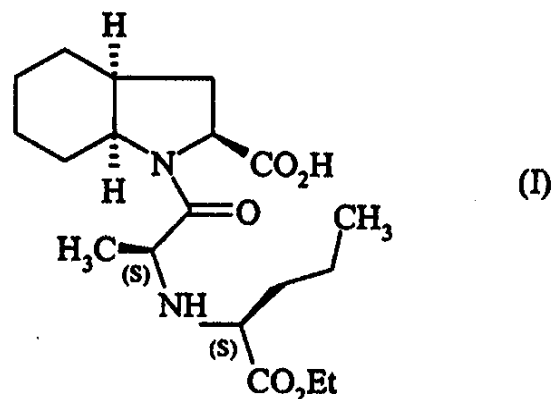
(12) **PATENDIKIRJELDUS**

(21) Patenditaotluse number: <b>P200200575</b>	(73) Patendiomanik:  <b>Les Laboratoires Servier</b> <b>1, rue Carle Hébert,</b> <b>F-92415 Courbevoie Cedex, FR</b>
(85) Rahvusvahelise patendi- taotluse siseriiklikku menetluse esitamise kuupäev: <b>04.10.2002</b>	(72) Leiutise autorid:  <b>Pascal Langlois</b> <b>26, Les Bosquets,</b> <b>F-76210 Saint Eustache la Forêt, FR</b>
(86) Rahvusvahelise patendi- taotluse number: <b>PCT/FR01/01026</b>	<b>Hugues Turbe</b> <b>181, rue Emile Eliot,</b> <b>F-76360 Villers-Ecalles, FR</b>
(86) Rahvusvahelise patendi- taotluse esitamise kuupäev: <b>05.04.2001</b>	(74) Patendivolinik:  <b>Juhan Hämmalov</b> <b>OÜ Intels</b> <b>Riia 11-3, 51010 Tartu, EE</b>
(30) Prioriteediandmed: <b>06.04.2000</b> <b>FR 00/04379</b>	
(24) Patendi kehtivuse alguse kuupäev: <b>05.04.2001</b>	
(43) Patenditaotluse avaldamise kuupäev: <b>15.04.2004</b>	
(45) Patendikirjelduse avaldamise kuupäev: <b>16.06.2008</b>	

(54) **Meetod perindopriili ja selle farmatseutiliselt sobivate soolade sünteesimiseks**

(57) Protsess valemile (I) vastava perindopriili ja selle farmatseutiliselt sobivate soolade tööstuslikuks sünteesimiseks.

(57) The invention concerns a method for synthesis of perindopril of formula (I) and its pharmaceutically acceptable salts.



EE 05032 B1





EE 05033 B1



**EESTI VABARIIK**  
PATENDIAMET

(11) **EE 05033 B1**

(51) Int.Cl.  
*C07D 239/42 (2008.01)*  
*A61K 31/505 (2008.01)*  
*A61P 3/06 (2008.01)*  
*A61P 9/10 (2008.01)*  
*A61P 43/00 (2008.01)*

(12) **PATENDIKIRJELDUS**

<p>(21) Patenditaotluse number: <b>P200100359</b></p> <p>(85) Rahvusvahelise patendi- taotluse siseriiklikku menetlusse esitamise kuupäev: <b>05.07.2001</b></p> <p>(86) Rahvusvahelise patendi- taotluse number: <b>PCT/GB99/04439</b></p> <p>(86) Rahvusvahelise patendi- taotluse esitamise kuupäev: <b>23.12.1999</b></p> <p>(30) Prioriteediandmed: <b>09.01.1999</b> <b>GB 9900339.4</b></p> <p>(24) Patendi kehtivuse alguse kuupäev: <b>23.12.1999</b></p> <p>(43) Patenditaotluse avaldamise kuupäev: <b>16.12.2002</b></p> <p>(45) Patendikirjelduse avaldamise kuupäev: <b>16.06.2008</b></p>	<p>(73) Patendiomanik:</p> <p><b>AstraZeneca AB</b> <b>S-151 85 Södertälje, SE</b></p> <p>(72) Leiutise autor:</p> <p><b>Nigel Phillip Taylor</b> <b>Alderley Park, Macclesfield,</b> <b>Cheshire SK10 4TG, GB</b></p> <p>(74) Patendivolinik:</p> <p><b>Tõnu Nelsas</b> <b>AAA Patendibüroo OÜ</b> <b>Tartu mnt 16, 10117 Tallinn, EE</b></p>
--	--

(54) **Kristalliline bis[(E)-7-[4-(4-fluorofentüül)-6-isopropüül-2-[metüül(metüülsulfonüül)amino]püri-  
midiin-5-üül](3R,5S)-3,5-dihüdroksühept-6-enool happe]kaltsiumisool**

(57) Käesolev leiutis käsitleb ühendi bis[(E)-7-[4-(4-fluoro-  
fentüül)-6-isopropüül-2-[metüül(metüülsulfonüül)amino]püri-  
midiin-5-üül] (3R,5S)-3,5-dihüdroksühept-6-enoohappe]  
kaltsiumisoola kristallilist vormi, aga ka meetodeid selle ühendi ja  
selle ühendi kristallilist vormi sisaldavate farmatseutiliste kom-  
positsioonide valmistamiseks, mis on kasulikud kui vahendid  
hüperlipideemia, hüperkolesteroleemia ja ateroskleroosi raviks.

(57) The present invention relates to a crystalline form of the  
compound bis[(E)-7-[4-(4-fluorophenyl)-6-isopropyl-2-[methyl  
(methylsulfonyl) amino] pyrimidin-5-yl] (3R, 5S)-3, 5-  
dihydroxyhept-6-enoic acid]calcium salt, as well as processes for  
its manufacture and pharmaceutical compositions comprising the  
crystalline form, which is useful as an agent for treating  
hyperlipidemia, hypercholesterolemia and atherosclerosis.

**EE 05033 B1**

EE 05034 B1

(11) **EE 05034 B1**

(51) Int.Cl.  
*C07D 239/94 (2008.01)*  
*C07D 215/54 (2008.01)*  
*C07D 401/12 (2008.01)*  
*C07D 413/12 (2008.01)*  
*C07D 405/12 (2008.01)*  
*A61K 31/515 (2008.01)*  
*A61K 31/5355 (2008.01)*  
*A61K 31/5377 (2008.01)*  
*A61P 35/00 (2008.01)*

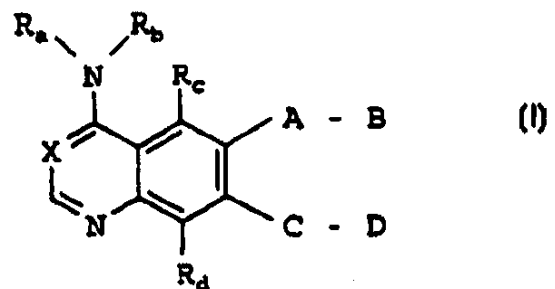
(12) **PATENDIKIRJELDUS**

(21) Patenditaotluse number: <b>P200100484</b>	(73) Patendiomanik:  <b>Boehringer Ingelheim Pharma GmbH &amp; Co. KG Binger Strasse 173, 55216 Ingelheim am Rhein, DE</b>
(85) Rahvusvahelise patendi- taotluse siseriiklikku menetluse esitamise kuupäev: <b>13.09.2001</b>	(72) Leiutise autorid:  <b>Frank Himmelsbach Ahornweg 16, D-88441 Mittelbiberach, DE Elke Langkopf Im Schloss 3, D-88447 Warthausen, DE Stefan-Matthias Blech Müllerweg 9, D-88447 Warthausen, DE Birgit Jung Mühlstrasse 23, D-55270 Schwabenheim, DE Thomas Metz Schiffmühlengasse 94/7/1, A-1220 Wien, AT Flavio Solca Fimbingergasse 1/9, A-1230 Wien, AT</b>
(86) Rahvusvahelise patendi- taotluse number: <b>PCT/EP00/02228</b>	(74) Patendivolinik:  <b>Ljubov Kesselman OÜ Kesna Tedre 77-52, 10616 Tallinn, EE</b>
(86) Rahvusvahelise patendi- taotluse esitamise kuupäev: <b>14.03.2000</b>	
(30) Prioriteediandmed: <b>15.03.1999 DE 19911509.5</b>	
(24) Patendi kehtivuse alguse kuupäev: <b>14.03.2000</b>	
(43) Patenditaotluse avaldamise kuupäev: <b>16.12.2002</b>	
(45) Patendikirjelduse avaldamise kuupäev: <b>16.06.2008</b>	

(54) **Bitsüklilised heterotsüklilised ühendid, neid ühendeid sisaldavad farmatseutilised kompositsioonid ja nende valmistamise meetodid**

(57) Käesolev leiutus käsitleb bitsüklilisi heterotsüklilisi ühendeid üldvalemiga (I), milles  $R_a$ , kuni  $R_d$ , A kuni D ja X on sellised, nagu on defineeritud nõudluspunktides 1 kuni 8, nende tautomeere, stereoisomeere ja sooli, eriti nende füsioloogiliselt sobivaid sooli anorgaaniliste või orgaaniliste hapete või alustega, millel on väärtuslikud farmakoloogilised omadused, eriti inhibeeriv toime türosiinkinaaside vahendatud signaali ülekandele, nende kasutamist haiguste ravimisel, eriti kasvajate, kopsude ja hingamisteede haiguste puhul, ning nende valmistamist.

(57) The present invention relates to bicyclic heterocyclic compounds of general formula (I), wherein  $R_a$  to  $R_d$ , A to D and X are defined as in claims 1 to 8, the tautomers, stereoisomers and salts thereof, particularly the physiologically acceptable salts thereof with inorganic or organic acids or bases which have valuable pharmacological properties, particularly an inhibitory effect on signal transduction mediated by tyrosine kinases, their use in treating diseases, particularly tumour diseases, diseases of the lung and airways and the preparation thereof.



EE 05034 B1

EE 05035 B1

(11) **EE 05035 B1**

(51) Int.Cl.  
C07D 401/02 (2007.10)  
C07D 405/14 (2007.10)  
C07D 409/14 (2007.10)  
A61K 31/496 (2007.10)  
A61P 25/04 (2007.10)

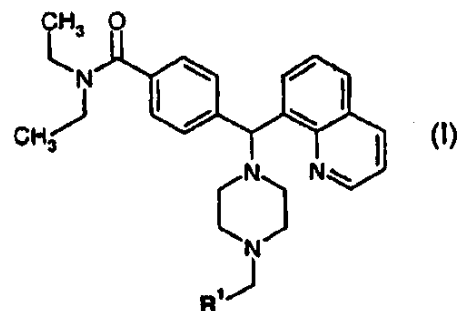
(12) **PATENDIKIRJELDUS**

(21) Patenditaotluse number: <b>P200200334</b>	(73) Patendiomanik:  <b>AstraZeneca AB</b> <b>S-151 85 Södertälje, SE</b>
(85) Rahvusvahelise patendi- taotluse siseriiklikku menetluse esitamise kuupäev: <b>19.06.2002</b>	(72) Leiutise autorid:  <b>William Brown</b> <b>AstraZeneca R &amp; D Montreal,</b> <b>7171 Frederick-Banting,</b> <b>St. Laurent, Quebec H4S 1Z9, CA</b>
(86) Rahvusvahelise patendi- taotluse number: <b>PCT/SE00/02559</b>	<b>Christopher Walpole</b> <b>AstraZeneca R &amp; D Montreal,</b> <b>7171 Frederick-Banting,</b> <b>St. Laurent, Quebec H4S 1Z9, CA</b>
(86) Rahvusvahelise patendi- taotluse esitamise kuupäev: <b>15.12.2000</b>	<b>Niklas Plobeck</b> <b>AstraZeneca R &amp; D Montreal,</b> <b>7171 Frederick-Banting,</b> <b>St. Laurent, Quebec H4S 1Z9, CA</b>
(30) Prioriteediandmed: <b>20.12.1999</b> <b>SE 9904673-2</b>	(74) Patendivolinik:  <b>Jüri Käosaar</b> <b>Patendibüroo Käosaar &amp; Co OÜ</b> <b>Tähe 94, 50107 Tartu, EE</b>
(24) Patendi kehtivuse alguse kuupäev: <b>15.12.2000</b>	
(43) Patenditaotluse avaldamise kuupäev: <b>15.10.2003</b>	
(45) Patendikirjelduse avaldamise kuupäev: <b>16.06.2008</b>	

(54) **1-[fenüül-(8-kinolinüül)metüül]piperasiini derivaadid ning nende kasutamine meditsiinis**

(57) Käesolev leiutus hõlmab ja selles kaitstakse ühendeid üldvalemiga I, milles R<sup>1</sup> valitakse fenüül-, püridinüül-, tiofenüül-, furanüül- ja imidasoolüülrühma hulgast, iga fenüülitükkel ja heteroaromaatne tükkel on vajadusel ja sõltumatult asendatud 1, 2 või 3 asendajaga, mis valitakse sirge ja hargnenud C<sub>1</sub>-C<sub>6</sub>-alküül-, NO<sub>2</sub>, CF<sub>3</sub>, C<sub>1</sub>-C<sub>6</sub>-alkoksi-, kloro-, fluoro-, bromo- ja jodorühma hulgast, samuti nende farmatseutiliselt vastuvõetavaid sooli, ravimkoostisi, mis sisaldavad uusi ühendeid, ja nende kasutamist ravis, eriti valu vaigistamisel.

(57) Compounds of general formula (I), wherein R<sup>1</sup> is selected from phenyl, pyridinyl, thiophenyl, furanyl and imidazolyl; each phenyl ring and heteroaromatic ring optionally and independently being further substituted by 1, 2 or 3 substituents selected from straight and branched C<sub>1</sub>-C<sub>6</sub> alkyl, NO<sub>2</sub>, CF<sub>3</sub>, C<sub>1</sub>-C<sub>6</sub> alkoxy, chloro, fluoro, bromo, and iodo; are disclosed and claimed in the present application, as well as their pharmaceutically acceptable salts, pharmaceutical compositions comprising the novel compounds and their use in therapy, in particular in the management of pain.

**EE 05035 B1**

EE 05036 B1

(11) **EE 05036 B1**

(51) Int.Cl.  
C07D 401/04 (2007.10)  
A61P 19/02 (2007.10)  
A61P 29/00 (2007.10)

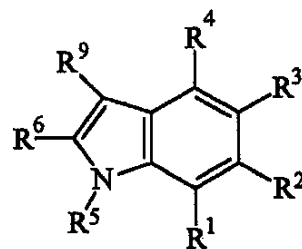
(12) **PATENDIKIRJELDUS**

<p>(21) Patenditaotluse number: <b>P200200217</b></p> <p>(85) Rahvusvahelise patendi- taotluse siseriiklikku menetluse esitamise kuupäev: <b>24.04.2002</b></p> <p>(86) Rahvusvahelise patendi- taotluse number: <b>PCT/EP00/10210</b></p> <p>(86) Rahvusvahelise patendi- taotluse esitamise kuupäev: <b>17.10.2000</b></p> <p>(30) Prioriteediandmed: <b>26.10.1999</b> <b>DE 19951360.0</b></p> <p>(24) Patendi kehtivuse alguse kuupäev: <b>17.10.2000</b></p> <p>(43) Patenditaotluse avaldamise kuupäev: <b>16.06.2003</b></p> <p>(45) Patendikirjelduse avaldamise kuupäev: <b>16.06.2008</b></p>	<p>(73) Patendiomanik:</p> <p><b>Sanofi-Aventis Deutschland GmbH</b> <b>Brüningstrasse 50,</b> <b>D-65929 Frankfurt am Main, DE</b></p> <p>(72) Leiutise autorid:</p> <p><b>Olaf Ritzeler</b> <b>Annabergstrasse 53,</b> <b>65931 Frankfurt am Main, DE</b></p> <p><b>Hans Ulrich Stilz</b> <b>Johannesallee 18, 65929 Frankfurt, DE</b></p> <p><b>Bernhard Neises</b> <b>Flösserweg 5 c, 77652 Offenburg, DE</b></p> <p><b>Gerhard Jaehne</b> <b>Seebachstrasse 22, 65929 Frankfurt, DE</b></p> <p><b>Jörg Habermann</b> <b>Königsteiner Strasse 122,</b> <b>65812 Bad Soden, DE</b></p> <p>(74) Patendivolinik:</p> <p><b>Harald Tehver</b> <b>Patendibüroo Turvaja OÜ</b> <b>Liivalaia 22, 10118 Tallinn, EE</b></p>
--	---

(54) **Asendatud indoolid NFkB aktiivsuse moduleerimiseks, nende valmistamismeetod ja kasutamine ning ravim ja selle valmistamismeetod**

(57) Käesolev leiutis käsitleb ühendeid valemiga (I), mis on sobilikud ravimite valmistamiseks selliste haiguslike seisundite profülaktikaks ja raviks, mille korral NFkB aktiivsus on tõusnud. Nimetatud ühendid on spetsiifilised IkB-kinaasi inhibiitorid.

(57) The present invention relates to compounds of formula (I) which are suitable for the production of medicaments for the prophylaxis and treatment of disease states, the course of which involves increased NFkB activity. Said compounds are specific IkB-kinase inhibitors.



EE 05036 B1



EE 05037 B1

(19)  **EESTI VABARIIK**  
PATENDIAMET

(11) **EE 05037 B1**

(51) Int.Cl.  
*C07D 513/04 (2007.10)*  
*A61K 31/519 (2007.10)*  
*A61P 17/06 (2007.10)*  
*A61P 29/00 (2007.10)*

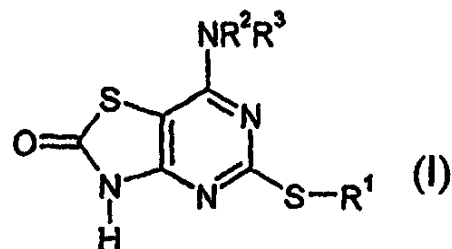
(12) **PATENDIKIRJELDUS**

(21) Patenditaotluse number: <b>P200200174</b>	(73) Patendiomanik:  <b>AstraZeneca UK Limited</b> <b>15 Stanhope Gate, London W1Y 6LN, GB</b>
(85) Rahvusvahelise patendi- taotluse siseriiklikku menetlusse esitamise kuupäev: <b>01.04.2002</b>	(72) Leiutise autorid:  <b>Paul Andrew Willis</b> <b>Bakewell Road, Loughborough,</b> <b>Leicestershire LE11 5RH, GB</b>
(86) Rahvusvahelise patendi- taotluse number: <b>PCT/GB00/03692</b>	<b>Roger Victor Bonnert</b> <b>Bakewell Road, Loughborough,</b> <b>Leicestershire LE11 5RH, GB</b>
(86) Rahvusvahelise patendi- taotluse esitamise kuupäev: <b>26.09.2000</b>	<b>Simon Fraser Hunt</b> <b>Bakewell Road, Loughborough,</b> <b>Leicestershire LE11 5RH, GB</b>
(30) Prioriteediandmed: <b>01.10.1999</b> <b>SE 9903544-6</b>	<b>Iain Alistair Stewart Walters</b> <b>Bakewell Road, Loughborough,</b> <b>Leicestershire LE11 5RH, GB</b>
(24) Patendi kehtivuse alguse kuupäev: <b>26.09.2000</b>	(74) Patendivolinik:  <b>Jüri Käosaar</b> <b>Patendibüroo Käosaar &amp; Co OÜ</b> <b>Tähe 94, 50107 Tartu, EE</b>
(43) Patenditaotluse avaldamise kuupäev: <b>15.04.2003</b>	
(45) Patendikirjelduse avaldamise kuupäev: <b>16.06.2008</b>	

(54) **Tiasolo(4,5-d)pürimidiiniühendid, meetod nende valmistamiseks ning neid sisaldav ravimkoostis**

(57) Käesolev leiutus käsitleb teatud tiasolopürimidiiniühendeid valemiga (I) või nende farmatseutiliselt vastuvõetavaid sooli või solvaate, meetodit ja nende valmistamisel kasutatud vahetihendeid, neid sisaldavaid ravimkoostisi ja nende kasutamist ravis.

(57) The invention provides certain thiazolopyrimidine compounds of formula (I) or a pharmaceutically acceptable salt or solvate thereof; processes and intermediates used in their preparation, pharmaceutical compositions containing them and their use in therapy.



EE 05037 B1

EE 05038 B1

(11) **EE 05038 B1**

(51) Int.Cl.  
C07K 7/06 (2008.01)  
A61K 38/05 (2008.01)  
A61K 38/08 (2008.01)  
A61P 31/04 (2008.01)

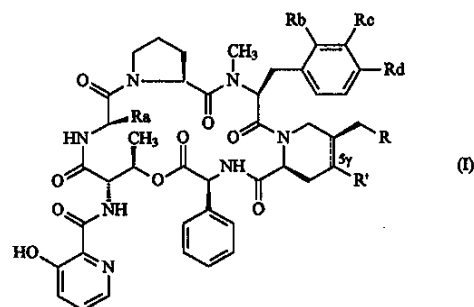
(12) **PATENDIKIRJELDUS**

(21) Patenditaotluse number: <b>P200200043</b>	(73) Patendiomanik: <b>NOVEXEL</b> <b>102, Route de Noisy, 93230 Romainville, FR</b>
(85) Rahvusvahelise patendi- taotluse siseriiklikku menetlusse esitamise kuupäev: <b>25.01.2002</b>	(72) Leiutise autorid: <b>Eric Bacqué</b> <b>123, allée de la Clairière,</b> <b>F-91190 Gif sur Yvette, FR</b>  <b>Jean-Claude Barriere</b> <b>44 Route Neuve,</b> <b>F-91940 Gometz le Chatel, FR</b>  <b>Gilles Doerflinger</b> <b>Résidence Les Millepertuis, Bât. B3,</b> <b>F-91940 Les Ulis, FR</b>  <b>Gilles Dutruc-Rosset</b> <b>21 Avenue du Docteur Arnold Netter,</b> <b>F-75012 Paris, FR</b>  <b>Guy Pantel</b> <b>12 rue Jean-Baptiste Clément,</b> <b>F-94510 La Queue En Brie, FR</b>
(86) Rahvusvahelise patendi- taotluse number: <b>PCT/FR00/02146</b>	
(86) Rahvusvahelise patendi- taotluse esitamise kuupäev: <b>26.07.2000</b>	
(30) Prioriteediandmed: <b>27.07.1999</b> <b>FR 99/09708</b>	
(24) Patendi kehtivuse alguse kuupäev: <b>26.07.2000</b>	
(43) Patenditaotluse avaldamise kuupäev: <b>15.04.2003</b>	
(45) Patendikirjelduse avaldamise kuupäev: <b>16.06.2008</b>	(74) Patendivolinik:  <b>Harald Tehver</b> <b>Patendibüroo Turvaja OÜ</b> <b>Liivalaia 22, 10118 Tallinn, EE</b>

**(54) B-grupi streptogramiinide derivaadid, nende valmistamismeetod, farmatseutiline kompositsioon ja segu**

(57) Leiutis käsitleb B-grupi streptogramiinide derivaate üldvalemiga (I), milles R, R', Ra, Rb, Rc ja Rd on defineeritud kirjelduses. Need derivaadid on eriti sobivad kasutamiseks antimikroobsete toimeainetena, olles vajadusel segatud A-grupi streptogramiinide derivaatidega.

(57) The invention relates to derivatives of group B streptogramins of general formula (I), wherein R, R', Ra, Rb, Rc and Rd have the meanings given in the description. Said derivatives are particularly suitable for use as antimicrobial agents, optionally coupled with at least one group A streptogramin derivative.

**EE 05038 B1**



**EE 05039 B1**



**EESTI VABARIIK**  
PATENDIAMET

(11) **EE 05039 B1**

(51) Int.Cl.  
*C08L 101/04 (2008.01)*  
*C08K 3/00 (2008.01)*  
*C08K 3/22 (2008.01)*  
*C08L 33/04 (2008.01)*  
*C09D 5/18 (2008.01)*  
*C09K 21/02 (2008.01)*  
*C09K 21/14 (2008.01)*  
*E04C 2/20 (2008.01)*

(12) **PATENDIKIRJELDUS**

<p>(21) Patenditaotluse number: <b>P200100637</b></p> <p>(85) Rahvusvahelise patenditaotluse siseriiklikku menetluse esitamise kuupäev: <b>29.11.2001</b></p> <p>(86) Rahvusvahelise patenditaotluse number: <b>PCT/GB00/02139</b></p> <p>(86) Rahvusvahelise patenditaotluse esitamise kuupäev: <b>02.06.2000</b></p> <p>(30) Prioriteediandmed: <b>04.06.1999</b> <b>GB 9912974.4</b> <b>23.09.1999</b> <b>GB 9922485.9</b></p> <p>(24) Patendi kehtivuse alguse kuupäev: <b>02.06.2000</b></p> <p>(43) Patenditaotluse avaldamise kuupäev: <b>15.04.2003</b></p> <p>(45) Patendikirjelduse avaldamise kuupäev: <b>16.06.2008</b></p>	<p>(73) Patendiomanik:</p> <p><b>Lucite International UK Limited</b> <b>1st floor, Queens Gate, 15-16 Queens Terrace,</b> <b>Southampton, Hampshire SO14 3BP, GB</b></p> <p>(72) Leiutise autorid:</p> <p><b>Paul Eustace</b> <b>91 Priorwood Gardens, Ingleby Barwick,</b> <b>Stockton-on-Tees TS17 0YN, GB</b></p> <p><b>Neil Andrew McCathy</b> <b>36 Coulby Manor Farm, Coulby Newham,</b> <b>Middlesbrough TS8 8RY, GB</b></p> <p><b>Nicholas John Marston</b> <b>24 Linden Road, Great Ayton,</b> <b>Middlesbrough TS9 6AN, GB</b></p> <p>(74) Patendivolinik:</p> <p><b>Jüri Käosaar</b> <b>Patendibüroo Käosaar &amp; Co OÜ</b> <b>Tähe 94, 50107 Tartu, EE</b></p>
---	---

(54) **Akrüülmaterjal ja selle kasutamine, meetod akrüülmaterjali valmistamiseks**

(57) Käesolev leiutis käsitleb tulekindlat akrüülmaterjali, mis hõlmab 24,9 kuni 94,9 massiprotsenti akrüülsegu, 5 kuni 75 massiprotsenti halogeeni sisaldavat polümeeri, eelkõige PVC-d, ning 0,1 kuni 25 massiprotsenti anorgaanilist segu, mis sisaldab vähemalt üht tsingi, magneesiumi, molübdeeni, antimoni, alumiiniumi, tina, vase, mangaani, koobalti või raua oksidi, hüdroksiidi, karbonaati, boraati, stearaati, kloriidi või bromiidi.

(57) An acrylic material which is flame retardant comprises 24,9 to 94,9% by wt of an acrylic composition, 5-75% by wt of a halogen-containing polymer, especially PVC, and 0.1-25% by wt of an inorganic composition comprising at least one of an oxide, hydroxide, carbonate, borate, stearate, chloride or bromide, zinc, magnesium, molybdenum, antimon, aluminium, tin, copper, manganese, cobalt or iron.

**EE 05039 B1**

EE 05040 B1

(11) **EE 05040 B1**

(51) Int.Cl.  
*E05B 47/06 (2008.01)*  
*E05B 47/00 (2008.01)*

(12) **PATENDIKIRJELDUS**(21) Patenditaotluse number: **P200500021**

(85) Rahvusvahelise patendi-  
taotluse siseriiklikku  
menetluse esitamise  
kuupäev: **01.07.2005**

(86) Rahvusvahelise patendi-  
taotluse number: **PCT/FI2003/000837**

(86) Rahvusvahelise patendi-  
taotluse esitamise kuupäev: **06.11.2003**

(30) Prioriteediandmed: **05.12.2002**  
**FI 20022152**

(24) Patendi kehtivuse  
alguse kuupäev: **06.11.2003**

(43) Patenditaotluse  
avaldamise kuupäev: **15.08.2005**

(45) Patendikirjelduse  
avaldamise kuupäev: **16.06.2008**

(73) Patendiomanik:

**Abloy Oy**  
**Wahlforssinkatu 20,**  
**FIN-80100 Joensuu, FI**

(72) Leiutise autorid:

**Kaarlo Martikainen**  
**Mastotie 4 A 1,**  
**FIN-80160 Joensuu, FI**

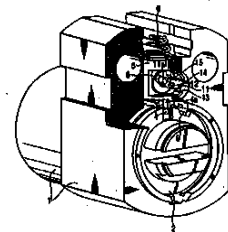
**Jouni Tirkkonen**  
**Leukaperä 2 A 2,**  
**FIN-80230 Joensuu, FI**

(74) Patendivolinik:

**Tõnu Nelsas**  
**AAA Patendibüroo OÜ**  
**Tartu mnt 16, 10117 Tallinn, EE**

(54) **Elektromehaaniline silinderlukk**

(57) Käesolev leiutis käsitleb elektromehaanilist silinderluku eesmärgiga takistada luku elektromehaanilise osa avamist selle mehaanilise manipuleerimise abil. Lukk sisaldab silindri korpust (1), mis hõlmab pööratavat sisemist silindrit (2) ja lukustusvahendeid (3, 4), mis normaalselt takistavad sisemise silindri (2) pöördumist silindri korpuse (1) suhtes ja mida saab liigutada luku võtme abil vabastavasse asendisse, võimaldades sisemise silindri (2) pööramist. Silindri korpus (1) on varustatud lukustustihvti (5) või muu sarnasega, mis on operatiivselt ühendatud sisemise silindriga (2) nii, et lukustavas asendis takistab see sisemise silindri (2) pööramist, ja poltelemendiga (8), mis on elektriliselt pööratav esimesest asendist, mis võimaldab lukustustihvti (5) lukustusasendi teise asendisse, kus see takistab lukustustihvti (5) liikumist lukustusasendisse. Seade sisaldab turvaelementi (11, 11', 11''), mis vastuseks lukule rakendatud löögile, vibratsioonile või muule mehaanilisele impulsile on seatud lukustruktuuris olevalt vastupinnalt (13, 13', 13'') vastu poltelementi tagasi pörkuma nii, et see takistab poltelemendi (8) liikumist esimesest asendist teise asendisse.



(57) The present invention relates to an arrangement in an electromechanical cylinder lock for preventing opening of the electromechanical part of the lock by mechanical manipulation thereof. The lock comprises a cylinder housing (1) enclosing a turnable inner cylinder (2) and locking means (3, 4) which normally prevent the turning of the inner cylinder (2) relative to the cylinder housing (1) and which may be moved by the key of the lock to a releasing position allowing the turning of the inner cylinder (2). The cylinder housing (1) is further provided with a lock pin (5) or the like which is operatively connected to the inner cylinder (2) so that it in its locking position prevents the turning of the inner cylinder (2), and a bolt member (8) which is electrically turnable from a first position allowing the locking position of the lock pin (5) to a second position where it prevents the lock pin (5) from moving to its locking position. The arrangement comprises a securing element (11, 11', 11'') which, in response to a shock, vibration or other mechanical impulse exerted on the lock, is arranged to bounce from a counter surface (13, 13', 13'') included in the lock structure against the bolt member (8) so that it prevents the bolt member (8) from moving from said first position to said second position.

**EE 05040 B1**



EE 05041 B1

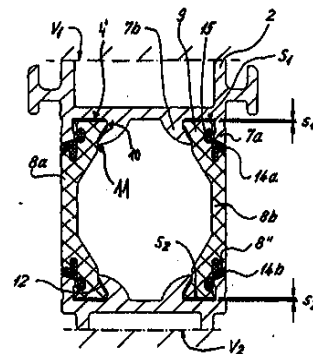
(11) **EE 05041 B1**(51) Int.Cl.  
*E06B 3/273 (2008.01)*(12) **PATENDIKIRJELDUS**

(21) Patenditaotluse number: <b>P200200449</b>	(73) Patendiomanik:  <b>SCHÜCO International KG</b> <b>Karolinenstrasse 1-15,</b> <b>33609 Bielefeld, DE</b>
(85) Rahvusvahelise patendi- taotluse siseriiklikku menetluse esitamise kuupäev: <b>15.08.2002</b>	(72) Leiutise autor:  <b>Siegfried Habicht</b> <b>Marderweg 7a,</b> <b>33818 Leopoldshöhe, DE</b>
(86) Rahvusvahelise patendi- taotluse number: <b>PCT/EP01/03396</b>	(74) Patendivolnik:  <b>Jaak Ostrat</b> <b>OÜ Lasvet</b> <b>Suurtüki 4a, 10133 Tallinn, EE</b>
(86) Rahvusvahelise patendi- taotluse esitamise kuupäev: <b>26.03.2001</b>	
(30) Prioriteediandmed: <b>31.03.2000</b> <b>DE 10015986.9</b>	
(24) Patendi kehtivuse alguse kuupäev: <b>26.03.2001</b>	
(43) Patenditaotluse avaldamise kuupäev: <b>15.12.2003</b>	
(45) Patendikirjelduse avaldamise kuupäev: <b>16.06.2008</b>	

(54) **Liitprofilli valmistamismeetod ning liitprofiil**

(57) Leiutis käsitleb liitprofilli valmistamismeetodit ning liitprofilli. Leiutises on kasutatud konstruktsiooni, milles tolerantside kompenseerimise pilu (S) on moodustatud metallprofili (1, 2) ja vähemalt ühe plastmass- ja/või isolatsiooniprofiili (3, 8, 22, 27, 80) vahele.

(57) The invention relates to a method for producing a composite profile and to a composite profile. The invention utilizes an assembly with which a tolerance-compensating gap (S) is produced between a metal profile (1,2) and at least one plastic and/or insulating profile (3, 8, 22, 27, 80).



EE 05041 B1

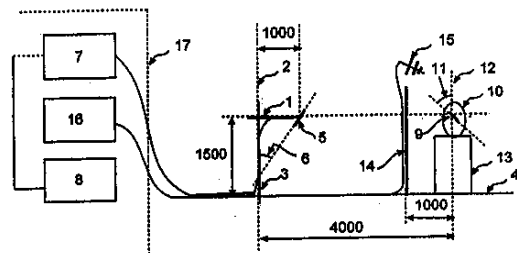
EE 05042 B1

(11) **EE 05042 B1**(51) Int.Cl.  
**G01R 29/10 (2008.01)**(12) **PATENDIKIRJELDUS**

(21) Patenditaotluse number: <b>P200100680</b>	(73) Patendiomanik: <b>Telia AB</b> <b>Mårbackagatan 11,</b> <b>S-123 86 Farsta, SE</b>
(85) Rahvusvahelise patendi- taotluse siseriiklikku menetluse esitamise kuupäev: <b>14.12.2001</b>	(72) Leiutise autor: <b>Bo Olsson</b> <b>Krogtäppan 188,</b> <b>S-136 53 Haninge, SE</b>
(86) Rahvusvahelise patendi- taotluse number: <b>PCT/SE00/01241</b>	(74) Patendivolinik: <b>Heinu Koitel</b> <b>Patendi- &amp; Kaubamärgibüroo Koitel OÜ</b> <b>Tartu mnt 65, 10115 Tallinn, EE</b>
(86) Rahvusvahelise patendi- taotluse esitamise kuupäev: <b>13.06.2000</b>	
(30) Prioriteediandmed: <b>14.06.1999</b> <b>SE 9902232-9</b>	
(24) Patendi kehtivuse alguse kuupäev: <b>13.06.2000</b>	
(43) Patenditaotluse avaldamise kuupäev: <b>15.04.2003</b>	
(45) Patendikirjelduse avaldamise kuupäev: <b>16.06.2008</b>	

(54) **Meetod ja süsteem saateantenni efektiivsuse mõõtmiseks mitmekanalilises levis**

(57) Meetod ja süsteem saateantenni efektiivsuse mõõtmiseks mitmekanalilise leviga keskkonnas. Meetodi kohaselt pööratakse esimese vertikaaltelje suhtes nurga all olevat vastuvõtuantenni asimutaalselt umbes ühe pöörde võrra ümber esimese vertikaaltelje. Pööramise ajal arvukaid nurgaasendeid läbiva vastuvõtuantenniga tuvastatakse vastaval kaugusel ja teise vertikaaltelje suhtes nurga all olevalt saateantennilt vastuvõetud võimsus ning saateantenni pööratakse umbes ühe pöörde võrra ümber teise vertikaaltelje. Saateantenni efektiivsuse mõõtmiseks mitmekanalilise leviga keskkonnas ettenähtud süsteem sisaldab saateantenni, vastuvõtuantenni saateantennilt tuleva võimsuse tuvastamiseks, esimest pöördeseadet vastuvõtuantenni asimutaalseks pööramiseks ümber esimese vertikaaltelje ja teist pöördeseadet saateantenni pööramiseks ümber teise vertikaaltelje.



(57) Procedure and system for measuring of the efficiency of a transmitter antenna in an environment with multipath propagation. According to the procedure, the receiver antenna, which is arranged at an angle to a first vertical axis, is turned azimuthally about one turn round the first vertical axis. At a number of angle positions during the turn of the receiver antenna, received power is detected from one at a distance and at an angle to a second vertical axis arranged transmitter antenna, and the transmitter antenna is turned about one turn round the second vertical axis. The system for measuring of the efficiency of a transmitter antenna in an environment with multipath propagation includes a transmitter antenna, a receiver antenna for detection of received power from the transmitter antenna, a first turning device to azimuthally turn the receiver antenna round as first vertical axis, and a second turning device for turning of the transmitter antenna round a second vertical axis.

**EE 05042 B1**

EE 05043 B1

(11) **EE 05043 B1**(51) Int.Cl.  
**G05B 19/418 (2007.01)**(12) **PATENDIKIRJELDUS**

(21) Patenditaotluse number: **P200500019**

(22) Patenditaotluse esitamise kuupäev: **21.06.2005**

(24) Patendi kehtivuse alguse kuupäev: **21.06.2005**

(43) Patenditaotluse avaldamise kuupäev: **15.02.2007**

(45) Patendikirjelduse avaldamise kuupäev: **16.06.2008**

(73) Patendiomanik:

**Mirovar OÜ**  
**Suur-Sepa tee 2-9, Viimsi alevik,**  
**Viimsi vald, 74001 Harju maakond, EE**

(72) Leiutise autor:

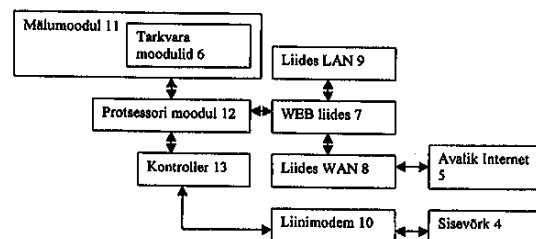
**Urmas Tangsoo**  
**Suurekivi tee 4, Peetri küla, Rae vald,**  
**75301 Harju maakond, EE**

(74) Patendivolinik:

**Tõnu Nelsas**  
**AAA Patendibüroo OÜ**  
**Tartu mnt 16, 10117 Tallinn, EE**

(54) **Meetod elektriliste ja elektrooniliste seadmete, süsteemi sisaldava objekti ning selle osade haldamiseks**

(57) Meetod ja seade objekti ja selle osade haldamiseks pakub meetodi ja seadme eri tootjate poolt toodetud elektriliste ja elektrooniliste seadmete ühendamiseks ühtseks terviklahenduseks, mille abil ruumis või territooriumil kogutakse ja analüüsitakse andmeid ning juhitakse protsesse. Leiutisekohase seadme põhilised komponendid on monofunktsionaalne arvuti ehk programmeeritav kontrolleri ja täiturseadme kontrolleri, mille külge või mille sisse on integreeritud täiturseade/lülitus. Seade sisaldab kahte informatsioonikanalit ehk võrku. Sisemise võrgu kaudu toimub informatsiooni vahetus programmeeritava kontrolleri ja täiturseadme kontrolleri vahel ning selle kaudu saavad toite kõik objektisiseses võrgus olevad täiturseadme kontrolleri. Sisemise võrguna võidakse kasutada: vahelduvvoolu elektrivõrku, eraldi madalpingekaabli võrku, raadiosidevõrku. Avalik internetivõrk, mille kaudu muudetakse programmeeritava kontrolleri süsteemiparameetrid läbi WEB liidese ning tagatakse süsteemioperaatorile informatsioon objektil. Interneti kaudu laetakse programmeeritavasse kontrollerrisse operaatori tarkvarateenuste serverist tarkvara uuendusi ja uute täiturseadme kontrolleri rakenduste tarkvaramooduleid. Seadme sõlmede ja juhtvahendite uuendamine toimub reaajas.



(57) Method and device for management of an object and its sections provides a method and device for connecting of electrical and electronic devices manufactured by different manufacturers into integrated network, by which data is collected and processes are analysed and controlled inside a building and on a territory of the object. Main components of the device according to the invention are monofunctional computer, i.e. programmable controller and controller of an effective device, to or into which is connected an effective device/circuit. The device comprises two information channels or networks. Via the inner network takes place the exchange of information between the programmable controller and the controller of an effective device, and through the inner network are powered all controllers of the effective devices of the inner network of the object. Inner network can be: alternate current electricity network, separate low voltage cable network, radio communication network. Public internet, via which are changed system parameters of the programmable controller via WEB interface and secured information on the object for the system operator. Via the internet into the programmable controller are downloaded software updates from the software service server of the operator and software modules of the new applications of the controller of the effective device. Updating of the nodes and controlling means of the device are done in real-time.

**EE 05043 B1**

EE 05044 B1

(19)  **EESTI VABARIIK**  
PATENDIAMET(11) **EE 05044 B1**(51) Int.Cl.  
*G06Q 10/00 (2007.01)*  
*G06Q 20/00 (2007.01)*  
*G06Q 50/00 (2007.01)*  
*H04M 1/215 (2007.01)*  
*H04Q 7/38 (2007.01)*(12) **PATENDIKIRJELDUS**(21) Patenditaotluse number: **P200300154**(85) Rahvusvahelise patendi-  
taotluse siseriiklikku  
menetluse esitamise  
kuupäev: **17.04.2003**(86) Rahvusvahelise patendi-  
taotluse number: **PCT/IB00/01495**(86) Rahvusvahelise patendi-  
taotluse esitamise kuupäev: **18.10.2000**(24) Patendi kehtivuse  
alguse kuupäev: **18.10.2000**(43) Patenditaotluse  
avaldamise kuupäev: **16.06.2003**(45) Patendikirjelduse  
avaldamise kuupäev: **16.06.2008**

(73) Patendiomanik:

**Ultra Proizvodnja Elektronskih Naprav d.o.o.**  
**Cesta Otona Zupancica 23a, 1410 Zagorje, SI**

(72) Leiutise autorid:

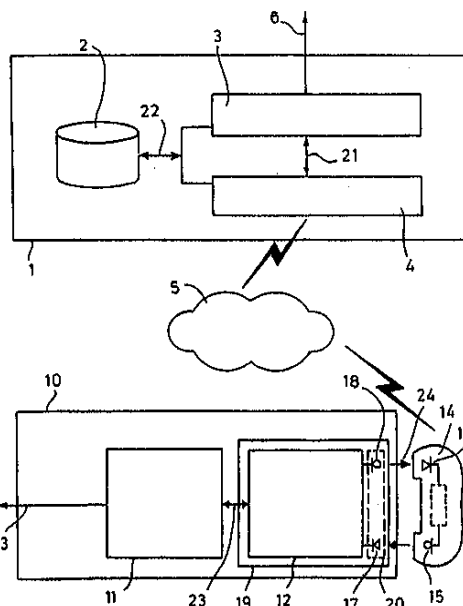
**Bogdan Pavlic**  
**Ultra Proizvodnja Elektronskih Naprav d.o.o.**  
**Cesta Otona Zupancica 23a,**  
**1410 Zagorje, SI****Aleksander Polutnik**  
**Ultra Proizvodnja Elektronskih Naprav d.o.o.**  
**Cesta Otona Zupancica 23a,**  
**1410 Zagorje, SI**

(74) Patendivolinik:

**Arvo Salumäe**  
**OÜ Amende Patendibüroo**  
**Raua 65, 10152 Tallinn, EE****(54) Makseandmete vahetussüsteem, makseterminaliseade ja autentimismeetod**

(57) Leiutis käsitleb makseandmete vahetussüsteemi, mis sisaldab müügipunkti seadet, makseterminaliseadet (10), mis on tihendatud müügipunkti seadmega, autoriseerimiskeskust (1) ja mobiiltelefoni (14), kusjuures makseterminaliseade (10) sisaldab andmetöötlussõlme (11), mis on sidestatud liidesega (19), liides (19) sisaldab modemi (12) ja sidestussõlme (20), millel on akustiline liides. Makseandmete vahetus toimub makseterminaliseadme (10) mobiiltelefoni (14) ja mobiiltelefonivõrgu (5) kaudu autoriseerimiskeskusesse ja vastupidi, autoriseerimiskeskusest mobiiltelefonivõrgu ja mobiiltelefoni kaudu makseterminaliseadmesse, kusjuures makseandmed makseterminaliseadme (10) ja mobiiltelefoni (14) vahel edastatakse hääleinformatsiooni abil. Leiutis käsitleb samuti autentimismeetodit makseandmete vahetussüsteemi käitamiseks.

(57) The invention relates to a system for payment data exchange comprising a point of sale device, a payment terminal device (10) being connected to a point of sale device, an authorisation centre (1) and a mobile phone (14), said payment terminal device (10) comprising a data processing means (11) connected to interface means (19), said interface means comprising a modem (12) and coupling means (20) having an acoustic coupler. The payment data exchange is performed from the payment terminal device (10) via the mobile phone (14) and mobile voice network (5) to the authorisation centre (1) and, vice versa, from the authorisation centre via the mobile voice network and mobile phone to the payment terminal device, wherein the payment data are transferred between the payment terminal device (10) and the mobile phone (14) on voice information. Also the invention relates to the authentication method for operating a system for payment data exchange.

**EE 05044 B1**



EE 05045 B1

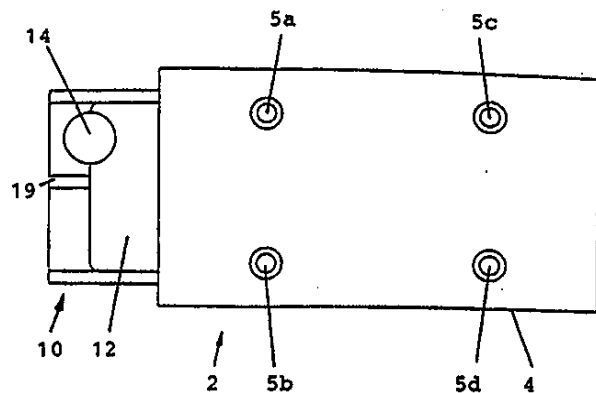
(11) **EE 05045 B1**(51) Int.Cl.  
**G07F 7/08 (2008.01)**(12) **PATENDIKIRJELDUS**

(21) Patenditaotluse number: <b>P200000665</b>	(73) Patendiomanik:  <b>ASSA AB</b> <b>P.O. Box 371, S-631 05 Eskilstuna, SE</b>
(85) Rahvusvahelise patendi- taotluse siseriiklikku menetluse esitamise kuupäev: <b>07.11.2000</b>	(72) Leiutise autor:  <b>Åke Häggström</b> <b>Granvägen 10, S-921 42 Lycksele, SE</b>
(86) Rahvusvahelise patendi- taotluse number: <b>PCT/SE99/00467</b>	(74) Patendivolinik:  <b>Margus Sarap</b> <b>Patendibüroo Käosaar &amp; Co OÜ</b> <b>Tähe 94, 50107 Tartu, EE</b>
(86) Rahvusvahelise patendi- taotluse esitamise kuupäev: <b>24.03.1999</b>	
(30) Prioriteediandmed: <b>08.05.1998</b> <b>EP 98850073.2</b>	
(24) Patendi kehtivuse alguse kuupäev: <b>24.03.1999</b>	
(43) Patenditaotluse avaldamise kuupäev: <b>15.04.2002</b>	
(45) Patendikirjelduse avaldamise kuupäev: <b>16.06.2008</b>	

(54) **Kaartlukkk**

(57) Kaartlukkk koosneb korpusest (4), korpusesse paigaldatud riivistavatest vahenditest ning riivistavate vahenditega ühendatud vahelmisest detailist, mis on kohandatud olulisel määral sirgjooneliseks edasi-tagasi liikumiseks esimese äärmise asendi, mille puhul riivistavad vahendid on sisse tõmmatud, ning teise äärmise asendi, mille korral riivistavad vahendid on välja lükatud, vahel. Kaartlukkk sisaldab samuti riivistavaid vahendeid, mis piiravad vahelmise detaili liikumist juhul, kui õige koodkaart ei ole kaartlukku aktiveerinud. Kassett (10), mis on integreeritud vahelmise detailiga ning millel on kaardiruum (12) kaardi vastuvõtmiseks asendis, mis aktiveerib kaartlukku, on varustatud äärega (17), mis varjab kaardi väljastpoolt täielikult, kui riivistav vahend on välja lükatud.

(57) A card lock comprises a housing (4), a bolt means mounted in the housing and an intermediate member connected to the bolt means and adapted for an essentially rectilinear movement back and forth between a first end position, in which the bolt means is retracted, and a second position, in which the bolt means is extended. The card lock also comprises a latch means restricting the movement of the intermediate member when a proper code card has not activated the card lock. A cassette (10), which is integrated with the intermediate member and has a card space (12) for reception of the card in a position that activates the locking device, is provided with a frame (17), which fully hides the card from the outside when the bolt means is extended.

**EE 05045 B1**

EE 05046 B1

(11) **EE 05046 B1**

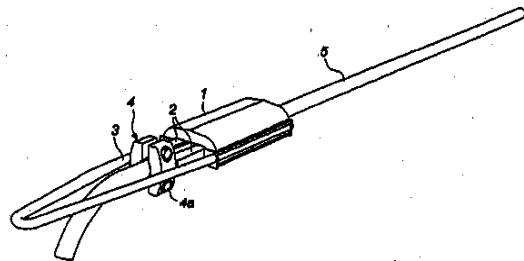
(51) Int.Cl.  
*H02G 7/02 (2008.01)*  
*H01R 4/24 (2008.01)*

(12) **PATENDIKIRJELDUS**

(21) Patenditaotluse number: <b>P200300431</b>	(73) Patendiomanik: <b>Ensto Sekko Oy</b> <b>Kipinätie 1, FIN-06100 Porvoo, FI</b>
(85) Rahvusvahelise patendi- taotluse siseriiklikku menetluse esitamise kuupäev: <b>06.10.2003</b>	(72) Leiutise autor: <b>Esko Tölkö</b> <b>Vanha Veckjärventie 5,</b> <b>FIN-06150 Porvoo, FI</b>
(86) Rahvusvahelise patendi- taotluse number: <b>PCT/FI02/00174</b>	(74) Patendivolinik: <b>Tõnu Nelsas</b> <b>AAA Patendibüroo OÜ</b> <b>Tartu mnt 16, 10117 Tallinn, EE</b>
(86) Rahvusvahelise patendi- taotluse esitamise kuupäev: <b>06.03.2002</b>	
(30) Prioriteediandmed: <b>14.03.2001</b> <b>FI 20010510</b>	
(24) Patendi kehtivuse alguse kuupäev: <b>06.03.2002</b>	
(43) Patenditaotluse avaldamise kuupäev: <b>15.12.2003</b>	
(45) Patendikirjelduse avaldamise kuupäev: <b>16.06.2008</b>	

(54) **Kinnitusklamber õhukaabli lõpetamiseks**

(57) Leiutis käsitleb kinnitusklambrit õhukaabli lõpetamiseks. See sisaldab korpust (1), klambri käepidet (3), mis on kinnitatud korpuse külge, ning kiiludetaile (2), mis liiguvad korpuse suhtes, mille vahele õhukaabel (5) surutakse, kui kaablile suunatud tõmbejõud liigutab kiiludetaile (2) korpuse (1) suhtes. Klambri külge on paigaldatud seisupinguti (4, 4'), mis paikneb kiiludetaillide (2) laiema otsa juures või laiema otsa ees ning moodustab sellega pidurdusvahendi, mis kaabli tõmbamise tagajärjel liigutab kiiludetaile (2) tõmbejõu suunas. Seisupinguti (4, 4') saab kinnituskruvide (4a, 4b) või sarnaste kinnitusvahendite abil panna ümber kaabli (5) haarama, surudes vahetult või isoleeritud juhtme korral läbi kaabli isolatsioonini metaljuhtmele.



(57) The invention relates to an anchor clamp for the termination of an overhead cable, which comprises a body (1) a clamp handle (3) fixed to the body and wedge parts (2) moving in relation to the body, between which the overhead cable (5) is pressed when pulling directed at the cable moves the wedge parts (2) in relation to the body (1). On the clamp is arranged a stay tightened (4, 4') located at the wider end of the wedge parts (2), or in front of the wider end, and thus forms a stopper means, which moves the wedge parts (2) in the direction of pulling due to the pulling of the cable. The stay tightened (4, 4') can be made, by means of a clamping screw (4a, 4b) or similar clamping means, to grip around the cable (5), pressing directly on the conductor metal, with a coated cable, through the cable insulation.

**EE 05046 B1**



**EE 05047 B1**



(11) **EE 05047 B1**

(51) Int.Cl.  
*H04L 12/56 (2008.01)*  
*H04Q 7/38 (2008.01)*  
*H04Q 7/22 (2008.01)*

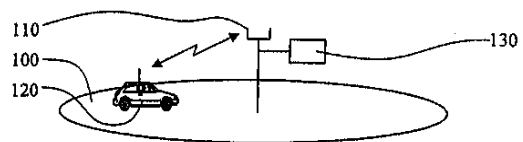
(12) **PATENDIKIRJELDUS**

<p>(21) Patenditaotluse number: <b>P200100636</b></p> <p>(85) Rahvusvahelise patenditaotluse siseriiklikku menetluse esitamise kuupäev: <b>28.11.2001</b></p> <p>(86) Rahvusvahelise patenditaotluse number: <b>PCT/SE00/00998</b></p> <p>(86) Rahvusvahelise patenditaotluse esitamise kuupäev: <b>18.05.2000</b></p> <p>(30) Prioriteediandmed: <b>28.05.1999</b> <b>SE 9901952-3</b></p> <p>(24) Patendi kehtivuse alguse kuupäev: <b>18.05.2000</b></p> <p>(43) Patenditaotluse avaldamise kuupäev: <b>17.02.2003</b></p> <p>(45) Patendikirjelduse avaldamise kuupäev: <b>16.06.2008</b></p>	<p>(73) Patendiomanik: <b>Telia AB</b> <b>Mårbackagatan 11, S-123 86 Farsta, SE</b></p> <p>(72) Leiutise autor: <b>Souhad Ayoub</b> <b>Terapivägen 8B, S-141 55 Huddinge, SE</b></p> <p>(74) Patendivolinik: <b>Heinu Koitel</b> <b>Patendi- &amp; Kaubamärgibüroo Koitel OÜ</b> <b>Tartu mnt 65, 10115 Tallinn, EE</b></p>
---	---

(54) **Meetod ja vahend, mis on kohandatud raadioressursside eraldamiseks järjestikuste ajapilude kujul kasutajale kärgraadiosüsteemis**

(57) Käesolev leiutis käsitleb meetodit ja vahendit raadioressursside eraldamiseks ajapilude kujul kärgraadiosüsteemis, kusjuures eraldamine sooritatakse mobiiljaamade ribalaiusetootluste rahuldamiseks süsteemi kärjerakkudes ühe või mitme järjestikuse ajapilu kujul. Vastavalt leiutisele valitakse sageduspaar vabade järjestikuste ajapilude põhjal kärjeraku eri sageduspaarides. Seejärel valitakse valitud sageduspaaris üks või mitu vaba järjestikust ajapilu nende ajapilude asukoha põhjal eelnimetatud valitud sageduspaari ajapilude kaardis.

(57) The present invention relates to a procedure and a device for allocation of radio resources in form of time slots in a cellular radio system, which allocation is performed in order to, in the cells of the system, meet the request/demand by mobile stations for bandwidth in form of one or more consecutive time slots. According to the invention a frequency pair is selected based on the number of free, consecutive time slots in the different frequency pairs of the cell. After that, one or more free, consecutive time slots are selected in the selected frequency pair, based on the location of said one or more free time slots in the frame of the selected frequency pair of time slots.



**EE 05047 B1**

EE 05048 B1

(11) **EE 05048 B1**

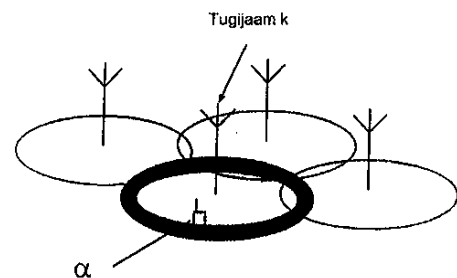
(51) Int.Cl.  
H04Q 7/36 (2008.01)  
H04Q 7/38 (2008.01)

(12) **PATENDIKIRJELDUS**

(21) Patenditaotluse number: <b>P200100635</b>	(73) Patendiomanik: <b>Telia AB</b> Mårbackagatan 11, S-123 86 Farsta, SE
(85) Rahvusvahelise patendi- taotluse siseriiklikku menetlusse esitamise kuupäev: <b>28.11.2001</b>	(72) Leiutise autorid: <b>Anders Henriksson</b> Lövsborgsgatan 3A, S-413 20 Göteborg, SE
(86) Rahvusvahelise patendi- taotluse number: <b>PCT/SE00/00997</b>	<b>Souhad Ayoub</b> Terapivägen 8B, S-141 55 Huddinge, SE
(86) Rahvusvahelise patendi- taotluse esitamise kuupäev: <b>18.05.2000</b>	(74) Patendivolinik: <b>Heinu Koitel</b> Patendi- & Kaubamärgibüroo Koitel OÜ Tartu mnt 65, 10115 Tallinn, EE
(30) Prioriteediandmed: <b>28.05.1999</b> <b>SE 9901951-5</b>	
(24) Patendi kehtivuse alguse kuupäev: <b>18.05.2000</b>	
(43) Patenditaotluse avaldamise kuupäev: <b>17.02.2003</b>	
(45) Patendikirjelduse avaldamise kuupäev: <b>16.06.2008</b>	

(54) **Meetod koormuse juhtimiseks CDMA-kärgsidesüsteemis**

(57) Leiutis käsitleb meetodit koormuse jaotamiseks ülekoormatud rakult vaba võimsusega naaberrakkudele CDMA-pöördust (koodühispöördust) kasutavas kärgside- ja kärgandmesidesüsteemis. Meetodis teostatakse sammud sobiva terminali valikul kanalivahetuseks sobivale naaberkärjele. Meetod kasutab signaalitugevuse mõõtmisi ja võimsusarvutusi kärgedes. Vastavalt leiutisele kogutakse tugijaama  $k$  signaalitugevuse väärtused  $G_{ij}$  iga terminali  $i$  ning naabertugijaama  $j$  kohta. Iga terminali  $i$  jaoks luuakse tugijaamade hulk  $A_i$ , mille puhul  $G_{ij} > \alpha$ , kus  $\alpha$  on läviväärtus. Iga terminali  $i$  jaoks valitakse hulgast  $A_i$  andmete summaarse läbilaskevõime suurima juurdekasvuga tugijaam ning moodustatakse nendest hulk  $B$ . Hulgast  $B$  valitakse paar "terminal-tugijaam", mille puhul andmete summaarse läbilaskevõime juurdekasv on kõige suurem. Kanalivahetuseks antakse korraldus valitud terminalilt valitud tugijaama paaris "terminal-tugijaam". Hulga  $A_i$  tugijaamad jagatakse alamhulkadesse  $A_{i1}$  ja  $A_{i2}$ , kusjuures alamhulka  $A_{i1}$  kuuluvad rakuga  $k$  sama sagedust kasutavad rakud ning alamhulka  $A_{i2}$  hulga  $A_i$  ülejäänud rakud. Andmete summaarse läbilaskevõime juurdekasv arvutatakse eelistatavalt kanalivahetuse vaba võimsuse baasil potentsiaalses tugijaamas nimetatud paaris "terminal-tugijaam", pluss lisanduv võimsus kanalivahetusel tugijaamas  $k$ . "Lähi-kaugmõjude" ("near-far effects") vältimiseks on soovitatav jätta arvutustes arvestamata tugijaamad (või rakud), mille puhul signaalitugevus  $G_{ij}$  ei ületa tugijaama  $k$  signaalitugevust  $G_{ki}$  operaatori valitava parameetri  $\delta$  väärtuse võrra.



(57) The invention relates to a procedure for sharing of load in an overloaded cell to neighboring cells with free capacity in a cellular tele- and data communications system that is utilizing CDMA. The procedure appoints steps to select a suitable terminal for handover to a suitable neighboring cell. The procedure utilizes signal strength measuring and capacity calculations in the cells. According to the invention, signal strength values  $G_{ij}$  are collected for each terminal  $i$  and neighboring base station  $j$ , to the base station  $k$ . For each terminal  $i$ , an amount of base stations  $A_i$  are created, for which  $G_{ij} > \alpha$ , where  $\alpha$  is a threshold value. For each terminal  $i$ , a base station is selected from  $A_i$  that provides highest increase of total data throughput to create an amount  $B$ . From the amount  $B$  the "terminal-base station"-pair that provides highest increase of total data throughput is selected. Handover is ordered of the selected terminal to the selected base station in the "terminal-base station"-pair. The base stations in the amount  $A_i$  are divided into the subsets  $A_{i1}$  including cells in  $A_i$  that are using the same frequency as cell  $k$ , and  $A_{i2}$  including other cells in  $A_i$ . The increase of the total data throughput is preferably calculated based on the at the handover free capacity in the potential base station in said "terminal-base station"-pair, plus the capacity made available, at the handover, in the base station  $k$ . In order to avoid "near-far effects" base stations (or cells) for which the signal strength  $G_{ij}$  does not exceed the signal strength  $G_{ki}$  for base station  $k$  by the value of a parameter  $\delta$  that is selected by the operator, are preferably not considered at the calculation.

**EE 05048 B1**



**GB1A. AVALDATUD PATENDITAOTLUSTE ÕIGUSLIKU  
STAATUSE MUUDATUSED**

Eesti Patendi- lehe number	Patenditaotluse number	Rahvusvahelise patendiklassi- fikatsiooni indeksid	Avaldatud andmed	Muudetud andmed	Kood (WIPO ST. 17)
2003, 2	P200200169	A61K 31/4439 A61P 35/00 A61P 35/02 A61P 35/04 A61P 9/00	Baxter Healthcare SA Hertistrasse 2 CH-8304 Wallisellen, CH	Ziopharm Oncology, Inc. Flagship Wharf, 197 Eighth Street, Suite 300 Charlestown, MA 02129, US	GB1A
2007, 5	P200600007	C04B 33/32 F41J 9/16 C04B 33/13	Raido Romanov Kete 20a - 1, Aravete 73501 Järva maakond, EE (Eesti Patendileht 2008, 2 I osa HZ1A)	Raido Romanov Kete 20a - 1, Aravete 73501 Järva maakond, EE  Mati Alles Nurme 11, Aseri, 43401 Ida-Viru maakond, EE	GB1A

## HZ1A. AVALDATUD PATENDITAOTLUSTE ANDMETE PARANDUSED JA MUUDATUSED

Eesti Patendi- lehe number	Patenditaotluse number	Rahvusvahelise patendiklassi- fikatsiooni indeksid	Avaldatud andmed	Parandatud ja muudetud andmed	Kood (WIPO ST. 17)
2003, 3	P200200345	C07D 211/18 C07D 241/04 C07D 295/096 C07D 295/073 C07D 295/155 A61K 31/496 A61K 31/451 A61P 25/00	NeuroSearch Sweden AB Arvid Wallgrens Backe 413 46 Göteborg, SE (Eesti Patendileht 2008, 1 I osa HZ1A)	NeuroSearch Sweden AB Arvid Wallgrens Backe 20 413 46 Göteborg, SE	HD1A
2003, 6	P200200437	A61K 31/485 A61K 9/16 A61K 9/50	Euro-Celtique, S.A. 122, Boulevard de la Petrusse L-2330 Luxembourg, LU	Euro-Celtique S.A. 2, avenue Charles de Gaulle 1653 Luxembourg, LU	HE1A
2005, 2	P200300120	C01B 13/02 B01J 19/12	Natural Energy Solutions AG Reiserstrasse 21 53773 Hennef, DE	Natural Energy Solutions AG Reiserstrasse 21 53773 Hennef, DE	HK1A
2007, 5	P200600007	C04B 33/32 F41J 9/16 C04B 33/13	(72) autori andmeid ei avalikustata	(72) autori andmeid ei avalikustata Mati Alles Nurme 11, Aseri, 43401 Ida-Viru maakond, EE	HH1A

**TZ4A. REGISTREERINGU ANDMETE PARANDUSED JA MUUDATUSED**

Eesti Patendi- lehe number	Patendi number	Rahvusvahelise patendiklassi- fikatsiooni indeksid	Avaldatud andmed	Parandatud ja muudetud andmed	Kood (WIPO ST. 17)
2001, 3	03415	A23C 19/00	Jüri Käosaar Patendibüroo Käosaar & Co OÜ Tähe 94, 50107 Tartu, EE	Leevi Markus Patendibüroo Käosaar & Co OÜ Tähe 94, 50107 Tartu, EE	TC4A

**PZ4A. PATENTIDE ÕIGUSLIKU STAATUSE MUUDATUSED**

Eesti Patendilehe number	Patendi number	Rahvusvahelise patendiklassifikatsiooni indeksid	Avaldatud andmed	Muudetud andmed	Kood (WIPO ST. 17)
2001, 3	03415	A23C 19/00	AS Kohuke Pärnu mnt 139 E, 11317 Tallinn, EE	Tere AS Pärnu mnt 139E, 11317 Tallinn, EE	PC4A

**MZ4A. PATENTIDE KEHTIVUSE LÕPPEMINE**

Teade avaldatakse "Patendiseaduse" § 38 lõike 2 ja § 50 lõike 5 alusel.

Eesti Patendilehe number	Patendi number	Rahvusvahelise patendiklassifikatsiooni indeksid	Patendi kehtivuse lõppemise kuupäev	Kood (WIPO ST. 17)
2001, 1	03355	C07D 471/04 C07D 487/04 A61K 31/40 A61K 31/435	12.09.2007	MM4A
2001, 3	03418	A61K 9/127 A61K 31/137	20.10.2007	MM4A
2001, 3	03446	C07D 451/02 C07D 451/06 A61K 31/46	11.10.2007	MM4A
2002, 1	03596	A61K 35/02 A61K 47/02	21.09.2007	MM4A
2002, 3	03772	C07D 471/04 C07D 487/04	12.09.2007	MM4A
2002, 4	03826	C07D 251/18 C07D 403/08 A61K 31/53	26.09.2007	MM4A
2003, 3	04048	A63B 22/18 A63B 23/02 A63B 26/00	13.10.2007	MM4A
2003, 4	04109	C07C 63/06 C07C 51/43 B01D 9/02	29.09.2007	MM4A
2005, 1	04430	C07C 209/16 C07C 211/10	01.10.2007	MM4A
2005, 3	04496	C07D 471/04 C07D 519/00 A61K 31/437	01.09.2007	MM4A
2005, 4	04526	C07D 307/93 C07D 493/04 A61K 31/34 A61K 31/495 A61K 31/535 A61K 31/445	06.10.2007	MM4A
2006, 4	04680	C07D 495/04 C07D 491/048 A61K 31/4355 A61P 25/16	01.10.2007	MM4A
2006, 5	04700	A61K 9/16 A61K 9/22 A61K 9/52	17.09.2007	MM4A
2007, 1	04770	A61K 31/4355 A61P 25/16 A61P 25/24 A61P 25/28 C07D 491/048 C07D 519/00	01.10.2007	MM4A
2007, 3	04835	A61K 31/4355 A61K 31/522 A61P 25/16 A61P 25/24 C07D 495/04	01.10.2007	MM4A
2007, 4	04871	A61K 31/496 A61P 17/06	08.09.2007	MM4A

## II OSA EUROOPA PATENDID

### FG4A. EESTIS KEHTIVATE EUROOPA PATENTIDE PATENDIKIRJELDUSE TÖLKED

#### Registreeringud nr E001889 kuni E002051

Teade avaldatatakse "Euroopa patentide väljaandmise konventsiooni kohaldamise seaduse" § 20 lõige 1 punkti 2 ja majandusministri 24. juuli 2002. a määruse nr 46 "Euroopa patenditaotluse Eesti Patendiametile esitamise ja Euroopa Patendiametile edastamise, Euroopa patenditaotluse patendinõudluse ja patendikirjelduse tõlke esitamise ja avalikustamise ning Euroopa patenditaotluse siseriiklikuks patenditaotluseks ja kasuliku mudeli registreerimise taotluseks muutmise kord" § 30 lõike 2 alusel.

<p>(51) <b>A01K 13/00 (2006.01)</b> (11) <b>EE-EP 1578187 B1</b> (30) 23.12.2002, EP, 02028895 (96) 18.12.2003, 03799585.9 (97) 27.02.2008, EP 1578187 (54) Võrkkate hobuste jaoks kui kinnitusvahend uriinikogumisseadme kinnitamiseks hobustele (73) Solvay Pharmaceuticals GmbH Hans-Böckler-Allee 20, 30173 Hannover, DE (72) FRINK, Martin Hohenheider Str. 13, 30900 Wedemark, DE MAGOSI, Zoltán Allatkorház, H-5820 Mezöhegyes, HU (74) Ljubov Kesselman OÜ Kesna Tedre 77-52, 10616 Tallinn, EE Patendikirjelduse tõlke esitamise kuupäev 04.04.2008</p>	<p>(10) <b>E001889</b></p>	<p><b>A61K 31/506 (2006.01)</b> <b>C07D 213/78 (2006.01)</b> <b>C07D 401/12 (2006.01)</b> <b>C07D 413/12 (2006.01)</b> <b>C07D 405/12 (2006.01)</b> <b>C07D 417/12 (2006.01)</b> <b>C07D 471/04 (2006.01)</b> <b>C07D 521/00 (2006.01)</b> <b>C07F 7/08 (2006.01)</b> <b>C07D 409/12 (2006.01)</b> (11) <b>EE-EP 1432313 B1</b> (30) 24.09.2001, DE, 10146873 (96) 13.09.2002, 02762475.8 (97) 23.01.2008, EP 1432313 (54) N-tio-nikotiinamiidi derivaadid ja analoogsed ühendid kasutamiseks pestitsiididena (73) Merial Limited 3239 Satellite Blvd., Duluth, GA 30096, US (72) BECKMANN, Marion Dreiweidenstrasse 8, 65195 Wiesbaden, DE ORT, Oswald Eppenhainer Strasse 14, 61479 Glashütten, DE DÖLLER, Uwe Christian-Morgenstern-Strasse 11, 63110 Rodgau, DE KRAUTSTRUNK, Gerhard Franz-Lehar-Weg 48, 61118 Bad Vilbel, DE SCHAPER, Wolfgang Kapellenweg 5c, 86420 Diedorf, DE LÜMMEN, Peter Lanaer Strasse 76, 65510 Idstein, DE JANS, Daniela Schöne Aussicht 11, 61348 Bad Homburg v. d. H., DE HEMPEL, Waltraud Zum Morgengraben 18, 65835 Liederbach, DE WAIBEL, Jutta, Maria Manderscheider Strasse 51, 60529 Frankfurt, DE KÜHN, Barbara Brüder-Grimm-Weg 2, 65830 Kriftel, DE (74) Juhan Hämmalov OÜ Intels Riia 11-3, 51010 Tartu, EE Patendikirjelduse tõlke esitamise kuupäev 22.04.2008</p>
<p>(51) <b>A01N 41/10 (2006.01)</b> <b>A01N 43/70 (2006.01)</b> (11) <b>EE-EP 1408756 B1</b> (30) 11.07.2001, GB, 0116956 (96) 08.07.2002, 02751300.1 (97) 23.01.2008, EP 1408756 (54) Umbrohutõrje meetod (73) Syngenta Limited European Regional Centre, Priestley Road, Surrey Research Park, Guildford, Surrey GU2 7YH, GB (72) SUTTON, Peter, Bernard Jealott's Hill Int. Res. Centre, Bracknell, Berkshire RG42 6YA, GB WICHERT, Rex, Alan 410 Swing Road, Greensboro, NC, US (74) Leevi Markus Patendibüroo Käosaar &amp; Co OÜ Tähe 94, 50107 Tartu, EE Patendikirjelduse tõlke esitamise kuupäev 19.03.2008</p>	<p>(10) <b>E001890</b></p>	<p><b>A01N 43/40 (2006.01)</b> <b>A01N 43/50 (2006.01)</b> <b>A01N 43/824 (2006.01)</b> <b>A01N 43/647 (2006.01)</b> <b>A61K 31/455 (2006.01)</b></p>

(51) **A01N 43/653 (2006.01)** (10) **E001892**  
 (11) **EE-EP 1517609 B1**  
 (30) 24.06.2002, DE, 10228103  
 (96) 11.06.2003, 03760603.5  
 (97) 16.01.2008, EP 1517609  
 (54) Fungitsiidne toimeainekombinatsioon  
 (73) Bayer CropScience AG  
 Alfred-Nobel-Strasse 50, 40789 Monheim, DE  
 (72) WACHENDORFF-NEUMANN, Ulrike  
 Oberer Markenweg 85, 56566 Neuwied, DE  
 MAULER-MACHNIK, Astrid  
 Neuenkamper Weg 48, 42799 Leichlingen, DE  
 JAUTELAT, Manfred  
 Müllersbaum 28, 51399 Burscheid, DE  
 HOLMWOOD, Graham  
 Hitdorfer Kirchweg 40, 51371 Leverkusen, DE  
 (74) Piret Niidas  
 OÜ Lasvet  
 Suurtüki 4a, 10133 Tallinn, EE  
 Patendikirjelduse tõlke esitamise kuupäev 01.04.2008

(51) **A01N 47/36 (2006.01)** (10) **E001893**  
**A01N 25/00 (2006.01)**  
 (11) **EE-EP 1651044 B1**  
 (30) 28.07.2003, DE, 10334301  
 (96) 15.07.2004, 04763234.4  
 (97) 02.01.2008, EP 1651044  
 (54) Vedel preparaat  
 (73) Bayer CropScience AG  
 Alfred-Nobel-Strasse 50, 40789 Monheim, DE  
 (72) HAASE, Detlev  
 Drosselweg 3, 65929 Frankfurt, DE  
 KRAUSE, Hans-Peter  
 Goldbachweg 2, 65719 Hofheim, DE  
 SCHNABEL, Gerhard  
 Amselweg 10, 63820 Elsenfeld, DE  
 DECKWER, Roland  
 Königsteiner Strasse 92a, 65929 Frankfurt, DE  
 (74) Enn Urgas  
 Patendibüroo Turvaja OÜ  
 Liivalaia 22, 10118 Tallinn, EE  
 Patendikirjelduse tõlke esitamise kuupäev 26.03.2008

(51) **A23K 1/16 (2006.01)** (10) **E001894**  
**A23K 1/18 (2006.01)**  
 (11) **EE-EP 1758463 B1**  
 (30) 09.06.2004, DE, 102004028193  
 11.12.2004, DE, 102004059761  
 (96) 07.06.2005, 05747802.6  
 (97) 26.12.2007, EP 1758463  
 (54) Söödalisandina kasutatav guanidinoäädikhape  
 (73) AlzChem Trostberg GmbH  
 Dr.-Albert-Frank-Strasse 32, 83308 Trostberg, DE  
 (72) GASTNER, Thomas  
 Garchingerstrasse 16A, 84549 Engelsberg, DE  
 KRIMMER, Hans-Peter  
 Wiesenstrasse 3, 84558 Kirchweidach, DE  
 (74) Harald Tehver  
 Patendibüroo Turvaja OÜ

Liivalaia 22, 10118 Tallinn, EE  
 Patendikirjelduse tõlke esitamise kuupäev 24.03.2008

(51) **A23L 1/00 (2006.01)** (10) **E001895**  
 (11) **EE-EP 1784086 B1**  
 (30) 07.09.2004, IT, VI20040210  
 (96) 07.09.2005, 05784138.9  
 (97) 16.01.2008, EP 1784086  
 (54) Söödav toidunõu ja meetod selle valmistamiseks  
 (73) Vicentini, Tiziano  
 Via Zandonai, 16, 38061 Pilcante di Ala, IT  
 (72) Vicentini, Tiziano  
 Via Zandonai, 16, 38061 Pilcante di Ala, IT  
 (74) Margus Sarap  
 Patendibüroo Käosaar & Co OÜ  
 Tähe 94, 50107 Tartu, EE  
 Patendikirjelduse tõlke esitamise kuupäev 16.04.2008

(51) **A23L 1/275 (2006.01)** (10) **E001896**  
**A23P 1/08 (2006.01)**  
**A23G 4/06 (2006.01)**  
**A23G 3/26 (2006.01)**  
**A23G 3/00 (2006.01)**  
 (11) **EE-EP 1480529 B1**  
 (30) 25.02.2002, FR, 0202342  
 (96) 05.02.2003, 03715070.3  
 (97) 14.11.2007, EP 1480529  
 (54) Dražeede värvimise meetod  
 (73) SOCIETE D'EXPLOITATION DE PRODUITS  
 POUR LES INDUSTRIES CHIMIQUES,  
 S.E.P.I.C.  
 75, quai d'Orsay, 75321 Paris Cédex 07, FR  
 (72) MALANDAIN, Michel  
 7, rue Lamartine, F-78112 Fourqueux, FR  
 MOUTIER, Etienne  
 La Chaise, 14570 CLECY, FR  
 (74) Enn Urgas  
 Patendibüroo Turvaja OÜ  
 Liivalaia 22, 10118 Tallinn, EE  
 Patendikirjelduse tõlke esitamise kuupäev 14.02.2008

(51) **A23L 1/314 (2006.01)** (10) **E001897**  
**A23L 1/317 (2006.01)**  
**A23B 4/023 (2006.01)**  
 (11) **EE-EP 1729599 B1**  
 (30) 01.04.2004, GR, 2004100113  
 (96) 01.04.2005, 05727236.1  
 (97) 30.01.2008, EP 1729599  
 (54) Meetod lihatoote valmistamiseks kogu lihaskoest  
 oliiviõli sisestamisega  
 (73) "Creta Farm Anonimos Viomichaniki & Emporiki  
 Etaireia"  
 Prinós (Latzimas locality), Municipality of Arkadi,  
 741 00 Rethymnon, GR  
 (72) DOMAZAKIS, Emmanouil  
 5 Moatsou Str., GR-741 00 Rethymnon, GR  
 (74) Jaak Ostrat  
 OÜ Lasvet

Suurtüki 4a, 10133 Tallinn, EE  
Patendikirjelduse tõlke esitamise kuupäev 14.03.2008

- 
- (51) **A47C 23/00 (2006.01)** (10) **E001898**  
 (11) **EE-EP 1696769 B1**  
 (30) 06.11.2003, GB, 0325970  
 (96) 05.11.2004, 04798433.1  
 (97) 16.01.2008, EP 1696769  
 (54) Liigendatud struktuurid ja nende moodulid  
 (73) UCL Business PLC  
 The Network Building, 97 Tottenham Court Road,  
 London W1T 4TP, GB  
 (72) FERGUSON-PELL, Martin  
 UCL Business PLC, The Network Building,  
 97 Tottenham Court Road, London W1T 4TP, GB  
 NICHOLSON, Graham  
 surnud, GB  
 HAWES, David  
 Brunel Enterprise Centre, Uxbridge,  
 Middlesex UB8 3PH, GB  
 TARVERDI, Karnik  
 Brunel Enterprise Centre, Uxbridge,  
 Middlesex UB8 3PH, GB  
 ALLAN, Peter  
 Brunel Enterprise Centre, Uxbridge,  
 Middlesex UB8 3PH, GB  
 BEVIS, Mike  
 Brunel Enterprise Centre, Uxbridge,  
 Middlesex UB8 3PH, GB  
 (74) Tõnu Nelsas  
 AAA Patendibüroo OÜ  
 Tartu mnt 16, 10117 Tallinn, EE  
 Patendikirjelduse tõlke esitamise kuupäev 02.04.2008

- 
- (51) **A47F 1/08 (2006.01)** (10) **E001899**  
 (11) **EE-EP 1748713 B1**  
 (30) 05.05.2004, EP, 04010644  
 (96) 22.04.2005, 05739399.3  
 (97) 13.02.2008, EP 1748713  
 (54) Kapslite laadimisseade ja sellele ette nähtud  
 eemaldatav toru  
 (73) Nestec S.A.  
 Avenue Nestlé 55, 1800 Vevey, CH  
 (72) JARISCH, Christian  
 Rue de la Fontaine 5, CH-1094 Paudex, CH  
 YOAKIM, Alfred  
 Chemin de la Routiaz 2,  
 CH-1806 St.-Légier-la-Chiesaz, CH  
 (74) Margus Sarap  
 Patendibüroo Käosaar & Co OÜ  
 Tähe 94, 50107 Tartu, EE  
 Patendikirjelduse tõlke esitamise kuupäev 19.03.2008

- 
- (51) **A47J 31/40 (2006.01)** (10) **E001900**  
 (11) **EE-EP 1796517 B1**  
 (96) 01.10.2004, 04791875.0  
 (97) 16.01.2008, EP 1796517  
 (54) Seade ja meetod joogi valmistamiseks ja väljas-

- tamiseks, kasutades kapslis sisalduvat lähtematerjali  
 (73) Hausbrandt Trieste 1892 SPA  
 Via Foscarini 52,  
 31040 Nervesa della Battaglia (treviso), IT  
 (72) ZANETTI, Martino  
 Viale Felissent 55, I-31050 Villorba (Treviso), IT  
 (74) Andres Mutt  
 OÜ Lasvet  
 Suurtüki 4a, 10133 Tallinn, EE  
 Patendikirjelduse tõlke esitamise kuupäev 27.03.2008

- 
- (51) **A61F 2/16 (2006.01)** (10) **E001901**  
 (11) **EE-EP 1653886 B1**  
 (30) 14.07.2003, US, 618954  
 (96) 24.05.2004, 04753051.4  
 (97) 02.01.2008, EP 1653886  
 (54) Intraokulaarsete läätsede süsteem  
 (73) Alcon, Inc.  
 Bösch 69, 6331 Hünenberg, CH  
 (72) TRAN, Son, Trung  
 4306 Vine Ridge Court, Arlington, TX 76017, US  
 (74) Arno Anijalg  
 OÜ Ustervall  
 Kivi 21-6, 51009 Tartu, EE  
 Patendikirjelduse tõlke esitamise kuupäev 12.03.2008

- 
- (51) **A61F 7/00 (2006.01)** (10) **E001902**  
 (11) **EE-EP 1572046 B1**  
 (30) 28.10.2002, US, 281638  
 (96) 28.10.2003, 03779346.0  
 (97) 02.01.2008, EP 1572046  
 (54) Automaatne klapp  
 (73) Covidien AG  
 Victor von Bruns-Strasse 19,  
 8212 Neuhausen am Rheinfall, CH  
 (72) SHIA, Benedict  
 5 Concannon Circle, Needham, MA 02494, US  
 SWISHER, Rork  
 372 Clarendon Lane, St. Charles, MO 63301, US  
 HANLON, James  
 825 Killiney Drive, Manchester, MO 63021, US  
 FOURNIE, Glenn  
 5221 White Oak Drive, Smithton, IL 62285, US  
 PETERSON, Daniel  
 1514 N. Milwaukee Avenue, Chicago, IL 60622, US  
 NAKAYAMA, Joey  
 5003 N. Oakley 1, Chicago, IL 60625, US  
 COON, Robert  
 3811-D West School Street, Chicago, IL 60187, US  
 HAND, James  
 546 Taylor Avenue, Glen Ellyn, IL 60137, US  
 PROKOP, Gary  
 830 Pick Street, Wheaton, IL 60187, US  
 (74) Tõnu Nelsas  
 AAA Patendibüroo OÜ  
 Tartu mnt 16, 10117 Tallinn, EE  
 Patendikirjelduse tõlke esitamise kuupäev 02.04.2008



- (51) **A61F 7/00 (2006.01)** (10) **E001903**  
**A47K 13/00 (2006.01)**  
 (11) **EE-EP 1565132 B1**  
 (30) 08.11.2002, US, 290938  
 (96) 05.11.2003, 03811249.6  
 (97) 16.01.2008, EP 1565132  
 (54) Patsiendi jahutussüsteem  
 (73) KCI Licensing, Inc.  
 P.O. Box 659508, San Antonio, TX 78265-9508, US  
 (72) BEARD, Mark  
 4 Monks Close, West Moors, Ferndown,  
 Dorset BH22 0HE, GB  
 WHYTE, David  
 1 Sherford Close, Northmoor Park, Wareham,  
 Dorset BH20 4JL, GB  
 STACY, Peter  
 120 Ameysford Road, Ferndown, Dorset BH22 9QE,  
 GB  
 COWARD, Chris  
 11 Norden Drive, Wareham, Dorset BH20 4SF, GB  
 (74) Juta-Maris Uustalu  
 OÜ Amende Patendibüroo  
 Raua 65, 10152 Tallinn, EE  
 Patendikirjelduse tõlke esitamise kuupäev 15.04.2008

- (51) **A61F 7/02 (2006.01)** (10) **E001904**  
 (11) **EE-EP 1677715 B1**  
 (30) 29.10.2003, EP, 03024751  
 (96) 11.10.2004, 04790248.1  
 (97) 20.02.2008, EP 1677715  
 (54) Termopadi ja sellist termopadja sisaldav seade  
 (73) WELLCARE PRODUCTS S.A.  
 Rue du Golet 7, 6970 Tenneville, BE  
 (72) JOUHANNET, Guy  
 Eggetingen, 22, B-3724 Vliermaal, BE  
 (74) Jürgen Toome  
 OÜ Lasvet  
 Suurtüki 4a, 10133 Tallinn, EE  
 Patendikirjelduse tõlke esitamise kuupäev 30.04.2008

- (51) **A61K 9/10 (2006.01)** (10) **E001905**  
 (11) **EE-EP 1608336 B1**  
 (30) 20.03.2003, US, 456113 P  
 (96) 19.03.2004, 04757846.3  
 (97) 26.03.2008, EP 1608336  
 (54) Annustatud inhalaatoris kasutatav preparaat, mis  
 sisaldab propellendina hüdroluoroalkaane  
 (73) Boehringer Ingelheim Pharmaceuticals Inc.  
 900 Ridgebury Road, P.O. Box 368, Ridgefield,  
 Connecticut 06877-0368, US  
 (72) DESTEFANO, George  
 Boehringer Ingelheim Pharma Inc,  
 900 Ridgebury Road, P.O. Box 368, Ridgefield,  
 CT 06877-0368, US  
 KELASH-CANNAVO, Linda, Jean  
 Boehringer Ingelheim Pharma Inc,  
 900 Ridgebury Road, P.O. Box 368, Ridgefield,  
 CT 06877-0368, US  
 (74) Piret Niidas

OÜ Lasvet  
 Suurtüki 4a, 10133 Tallinn, EE  
 Patendikirjelduse tõlke esitamise kuupäev 18.04.2008

- (51) **A61K 9/127 (2006.01)** (10) **E001906**  
**A61K 31/195 (2006.01)**  
 (11) **EE-EP 1551370 B1**  
 (30) 11.10.2002, US, 417847 P  
 04.02.2003, US, 357617  
 04.02.2003, US, 357618  
 (96) 09.10.2003, 03757944.8  
 (97) 19.12.2007, EP 1551370  
 (54) Vähemalt kolme amfipaatsset ühendit sisaldav  
 suurenenud deformeeritavusega agregaat parendatud  
 transpordiks läbi poolläbilaskvate barjääride ja  
 ravimi mitteinvasiivseks rakendamiseks *in vivo*, eriti  
 selle rakendamiseks läbi naha  
 (73) IDEA AG  
 Frankfurter Ring 193a, 80807 Munich, DE  
 (72) CEVC, Gregor  
 Tassilostrasse 3, 82131 Gauting, DE  
 VIJRL, Ulrich  
 Friedenstrasse 3, 82194 Gröbenzell, DE  
 (74) Raivo Koitel  
 Patendi- & Kaubamärgibüroo Koitel OÜ  
 Tartu mnt 65, 10115 Tallinn, EE  
 Patendikirjelduse tõlke esitamise kuupäev 19.03.2008

- (51) **A61K 9/16 (2006.01)** (10) **E001907**  
**A61K 31/47 (2006.01)**  
 (11) **EE-EP 1729734 B1**  
 (30) 30.03.2004, US, 557571 P  
 (96) 28.03.2005, 05730200.2  
 (97) 27.02.2008, EP 1729734  
 (54) Pihustuskuivatatud ravimkoostised  
 (73) SmithKline Beecham Corporation  
 One Franklin Plaza, 200 North 16th Street,  
 Philadelphia, Pennsylvania 19102, US  
 (72) ANDRONIS, Vlasios  
 GlaxoSmithKline, 709 Swedeland Road,  
 King of Prussia, PA 19406, US  
 PAN, Rennan  
 GlaxoSmithKline, 709 Swedeland Road,  
 King of Prussia, PA 19406, US  
 PATEL, Kamlesh Rameshchandra  
 GlaxoSmithKline, 709 Swedeland Road,  
 King of Prussia, PA 19406, US  
 (74) Leevi Markus  
 Patendibüroo Käosaar & Co OÜ  
 Tähe 94, 50107 Tartu, EE  
 Patendikirjelduse tõlke esitamise kuupäev 30.04.2008

- (51) **A61K 9/20 (2006.01)** (10) **E001908**  
**A61P 7/02 (2006.01)**  
**A61K 31/5377 (2006.01)**  
 (11) **EE-EP 1689370 B1**  
 (30) 27.11.2003, DE, 10355461  
 (96) 13.11.2004, 04797879.6

- (97) 13.02.2008, EP 1689370  
 (54) Tahke, suukaudselt manustatava farmatseutilise kompositsiooni, mis sisaldab 5-kloro-N-((5S)-2-okso-3-[4-(3-okso-4-morfoliinüül)-fenüül]-1,3-oksasolidiin-5-üül)metüül)-2-tiofeenkarboksamiidi valmistamismeetod  
 (73) Bayer HealthCare AG  
 51368 Leverkusen, DE  
 (72) BENKE, Klaus  
 Malteserweg 16, 51465 Bergisch Gladbach, DE  
 (74) Piret Niidas  
 OÜ Lasvet  
 Suurtüki 4a, 10133 Tallinn, EE  
 Patendikirjelduse tõlke esitamise kuupäev 02.04.2008

- (73) Boehringer Ingelheim Pharma GmbH & Co.KG  
 Binger Strasse 173, 55216 Ingelheim am Rhein, DE  
 (72) DRECHSEL, Karin  
 T2, 4, 68161 Mannheim, DE  
 NIKLAUS-HUMKE, Barbara  
 Zum Muehlacker 1, 55432 Damscheid, DE  
 SCHMELZER, Christel  
 Welfenstrasse 14, 55218 Ingelheim, DE  
 BARTH, Petra  
 Klein-Winternheimer Weg 28a, 55129 Mainz, DE  
 (74) Piret Niidas  
 OÜ Lasvet  
 Suurtüki 4a, 10133 Tallinn, EE  
 Patendikirjelduse tõlke esitamise kuupäev 09.05.2008

- (51) **A61K 9/70 (2006.01)** (10) **E001909**  
**A61P 31/10 (2006.01)**  
 (11) **EE-EP 1423102 B1**  
 (30) 04.09.2001, EP, 01121202  
 (96) 04.09.2002, 02797674.5  
 (97) 21.11.2007, EP 1423102  
 (54) Plaaster küünekasvu talitlushäirete ja haiguste raviks  
 (73) Trommsdorff GmbH & Co. KG Arzneimittel  
 Trommsdorffstrasse 2-6, 52475 Alsdorf, DE  
 (72) SUSILO, Rudy  
 Peterstrasse 14a, 50999 Köln, DE  
 (74) Tõnu Nelsas  
 AAA Patendibüroo OÜ  
 Tartu mnt 16, 10117 Tallinn, EE  
 Patendikirjelduse tõlke esitamise kuupäev 19.02.2008

- (51) **A61K 31/00 (2006.01)** (10) **E001912**  
**A61K 31/554 (2006.01)**  
**A61P 1/10 (2006.01)**  
 (11) **EE-EP 1610770 B1**  
 (30) 05.04.2003, GB, 0307918  
 (96) 01.04.2004, 04725081.6  
 (97) 27.02.2008, EP 1610770  
 (54) IBAT inhibiitori kasutamine kõhukinnisuse raviks või profülaktikaks  
 (73) AstraZeneca AB  
 151 85 Södertälje, SE  
 (72) ABRAHAMSSON, Hasse R.  
 Sahlgrenska Univ. Hospital, Department of Internal Medicine, SE-413 45 Goteborg, SE  
 GILLBERG, Per-Goran  
 AstraZeneca R & D Molndal, SE-431 83 Molndal, SE  
 (74) Enn Urgas  
 Patendibüroo Turvaja OÜ  
 Liivalaia 22, 10118 Tallinn, EE  
 Patendikirjelduse tõlke esitamise kuupäev 01.04.2008

- (51) **A61K 9/70 (2006.01)** (10) **E001910**  
**A61K 47/14 (2006.01)**  
**A61K 31/565 (2006.01)**  
 (11) **EE-EP 1617827 B1**  
 (30) 28.04.2003, EP, 03008856  
 (96) 21.04.2004, 04728563.0  
 (97) 13.02.2008, EP 1617827  
 (54) Hüdrogeeli vormis ravimkompositsioon toimeainete transdermaalseks manustamiseks  
 (73) Bayer Schering Pharma Aktiengesellschaft  
 Müllerstrasse 178, 13353 Berlin, DE  
 (72) FRANKE, Patrick  
 McNair-Promenade 124, 14167 Berlin, DE  
 (74) Enn Urgas  
 Patendibüroo Turvaja OÜ  
 Liivalaia 22, 10118 Tallinn, EE  
 Patendikirjelduse tõlke esitamise kuupäev 16.04.2008

- (51) **A61K 31/09 (2006.01)** (10) **E001913**  
**A61K 47/14 (2006.01)**  
**A61K 47/24 (2006.01)**  
**A61K 47/44 (2006.01)**  
**A61P 17/06 (2006.01)**  
 (11) **EE-EP 1686972 B1**  
 (30) 21.11.2003, FR, 0313660  
 04.02.2004, US, 541245 P  
 (96) 17.11.2004, 04803732.9  
 (97) 12.03.2008, EP 1686972  
 (54) Pihustatav kompositsioon D-vitamiini derivaatide manustamiseks  
 (73) GALDERMA RESEARCH & DEVELOPMENT  
 Les Templiers, 2400 Route des Colles, 06410 Biot, FR  
 (72) PITRE, Franck  
 26, allée Charles Pathé,  
 F-77600 Bussy Saint Georges, FR  
 FREDON, Laurent  
 Chemin du Camouyer-Lotissement, Les Templiers,  
 Cidex 410 Bis, F-06330 Roquefort les Pins, FR  
 MALLARD, Claire  
 Domaine La Jouvencelle, 1122 Chemins du Chateau,

- (51) **A61K 9/72 (2006.01)** (10) **E001911**  
**A61K 31/46 (2006.01)**  
**A61K 31/5386 (2006.01)**  
 (11) **EE-EP 1496876 B1**  
 (30) 11.04.2002, DE, 10216036  
 (96) 02.04.2003, 03718724.2  
 (97) 19.03.2008, EP 1496876  
 (54) Tiotroopiumbromiidi sisaldav inhaleeritav aerosool-preparaat

F-06250 Mougins, FR  
 (74) Piret Niidas  
 OÜ Lasvet  
 Suurtüki 4a, 10133 Tallinn, EE  
 Patendikirjelduse tõlke esitamise kuupäev 05.05.2008

(51) **A61K 31/155 (2006.01)** (10) **E001914**  
**A61P 31/04 (2006.01)**  
**A61P 31/10 (2006.01)**  
 (11) **EE-EP 1605927 B1**  
 (30) 20.03.2003, AT, 4532003  
 (96) 17.03.2004, 04721079.4  
 (97) 09.01.2008, EP 1605927  
 (54) Diamiinide baasil valmistatud mikroobidevastase toimega guanidiini derivaadid  
 (73) Geopharma Produktions GmbH  
 Richard-Neutra-Gasse 5, 1210 Wien, AT  
 (72) GEORGOPOULOS, Apostolos  
 Kaasgrabengasse 123 B, A-1190 Wien, AT  
 (74) Heinu Koitel  
 Patendi- & Kaubamärgibüroo Koitel OÜ  
 Tartu mnt 65, 10115 Tallinn, EE  
 Patendikirjelduse tõlke esitamise kuupäev 08.04.2008

(51) **A61K 31/19 (2006.01)** (10) **E001915**  
**A61P 3/06 (2006.01)**  
**A61P 3/10 (2006.01)**  
**C07C 323/62 (2006.01)**  
**C07C 235/20 (2006.01)**  
 (11) **EE-EP 1517679 B1**  
 (30) 20.06.2002, SE, 0201936  
 (96) 17.06.2003, 03732714.5  
 (97) 13.02.2008, EP 1517679  
 (54) Orto-asendatud bensoehappe derivaadid insuliini-resistentsuse raviks  
 (73) AstraZeneca AB  
 151 85 Södertälje, SE  
 (72) LI, Lanna  
 AstraZeneca R & D Mölndal, S-431 83 Mölndal, SE  
 (74) Harald Tehver  
 Patendibüroo Turvaja OÜ  
 Liivalaia 22, 10118 Tallinn, EE  
 Patendikirjelduse tõlke esitamise kuupäev 04.04.2008

(51) **A61K 31/196 (2006.01)** (10) **E001916**  
**A61P 35/00 (2006.01)**  
**A61K 31/502 (2006.01)**  
**A61K 31/195 (2006.01)**  
**A61K 31/50 (2006.01)**  
 (11) **EE-EP 1441714 B1**  
 (30) 25.10.2001, US, 344734 P  
 25.10.2001, US, 344735 P  
 15.11.2001, US, 336033 P  
 (96) 24.10.2002, 02787507.9  
 (97) 26.12.2007, EP 1441714  
 (54) Selektiivset tsüklooksügenaas-2 inhibiitorit sisaldavad kombinatsioonid  
 (73) Novartis AG

Lichtstrasse 35, 4056 Basel, CH  
 (72) CHEN, Ying-Nan, Pan  
 14 Gordon Circle, Parsippany, NJ 07054, US  
 LASSOTA, Peter  
 99 South Hillside Avenue, Succasunna, NJ 07876, US  
 WOOD, Alexander, Wallace  
 35 Gilbert Road, Ho Ho Kus, NJ 07423, US  
 (74) Leevi Markus  
 Patendibüroo Käosaar & Co OÜ  
 Tähe 94, 50107 Tartu, EE  
 Patendikirjelduse tõlke esitamise kuupäev 19.03.2008

(51) **A61K 31/335 (2006.01)** (10) **E001917**  
**A61K 31/337 (2006.01)**  
**A61K 31/365 (2006.01)**  
**A61K 31/415 (2006.01)**  
**A61K 31/42 (2006.01)**  
**A61K 31/635 (2006.01)**  
**A61K 31/66 (2006.01)**  
**A61K 45/06 (2006.01)**  
**A61P 29/00 (2006.01)**  
**A61P 35/00 (2006.01)**  
 (11) **EE-EP 1443942 B1**  
 (30) 19.10.2001, US, 345921 P  
 (96) 18.10.2002, 02801899.2  
 (97) 02.01.2008, EP 1443942  
 (54) Ravimkoostis, mis sisaldab bisfosfonaadi, COX-2 inhibiitori ja taksooli kombinatsiooni, kasutamiseks pahaloomuliste haiguste raviks  
 (73) Novartis AG  
 Lichtstrasse 35, 4056 Basel, CH  
 Lipton, Allan  
 Penn State College of Medicine,  
 500 University Drive, Hershey, PA 17033, US  
 Witters, Lois Mary  
 25 Fisher Road, York Haven, PA 17370, US  
 (72) GREEN, Jonathan  
 Waldstrasse 12, CH-4144 Arlesheim, CH  
 LIPTON, Allan  
 Division of Oncology, Room C6830,  
 Hershey Medical Center, Hershey, PA 17033, US  
 WITTERS, Lois, Mary  
 25 Fisher Road, York Haven, PA 17370, US  
 (74) Leevi Markus  
 Patendibüroo Käosaar & Co OÜ  
 Tähe 94, 50107 Tartu, EE  
 Patendikirjelduse tõlke esitamise kuupäev 28.03.2008

(51) **A61K 31/381 (2006.01)** (10) **E001918**  
**A61K 31/045 (2006.01)**  
 (11) **EE-EP 1501499 B1**  
 (30) 06.05.2002, DE, 10220230  
 (96) 05.05.2003, 03727432.1  
 (97) 05.03.2008, EP 1501499  
 (54) Transepikutaanne ravimvorm rahutute jalgade sündroomi raviks  
 (73) SCHWARZ PHARMA AG  
 Alfred-Nobel-Strasse 10, 40789 Monheim/Rhld.,

DE  
 (72) LAUTERBACH, Thomas  
 Am Rittersberg 44, 40595 Düsseldorf, DE  
 SCHOLLMAYER, Erwin  
 Humperdinckstrasse 6, 51375 Leverkusen, DE  
 (74) Piret Niidas  
 OÜ Lasvet  
 Suurtüki 4a, 10133 Tallinn, EE  
 Patendikirjelduse tõlke esitamise kuupäev 30.04.2008

(51) **A61K 31/397 (2006.01)** (10) **E001919**  
**A61K 31/35 (2006.01)**  
**A61K 31/22 (2006.01)**  
**A61K 31/365 (2006.01)**  
**A61K 31/40 (2006.01)**  
**A61K 47/08 (2006.01)**  
**A61P 9/10 (2006.01)**

(11) **EE-EP 1531805 B1**  
 (30) 26.07.2002, US, 398691 P  
 (96) 22.07.2003, 03771709.7  
 (97) 30.04.2008, EP 1531805  
 (54) Askorbiinhappevaba kompositsioon, mis sisaldab kolesterooli absorptsiooni inhibiitorit, HMG-CoA-reduktaasi inhibiitorit ja stabilisaatorit  
 (73) Merck Sharp & Dohme Limited  
 Hertford Road, Hoddesdon,  
 Hertfordshire EN11 9BU, GB  
 SCHERING CORPORATION  
 2000 Galloping Hill Road, Kenilworth,  
 New Jersey 07033-0530, US  
 (72) MOORE, William, D.  
 Hertford Road, Hoddesdon,  
 Hertfordshire EN11 9BU, GB  
 FITZPATRICK, Shaun  
 Hertford Road, Hoddesdon,  
 Hertfordshire EN11 9BU, GB  
 SEILER, Christian  
 Hertford Road, Hoddesdon,  
 Hertfordshire EN11 9BU, GB  
 SAKLATVALA, Robert  
 Hertford Road, Hoddesdon,  
 Hertfordshire EN11 9BU, GB  
 PETTS, Catherine, R.  
 Hertford Road, Hoddesdon,  
 Hertfordshire EN11 9BU, GB  
 (74) Harald Tehver  
 Patendibüroo Turvaja OÜ  
 Liivalaia 22, 10118 Tallinn, EE  
 Patendikirjelduse tõlke esitamise kuupäev 07.05.2008

(51) **A61K 31/40 (2006.01)** (10) **E001920**  
**A61K 31/44 (2006.01)**  
**A61P 9/00 (2006.01)**  
**A61P 9/08 (2006.01)**  
**A61P 9/10 (2006.01)**  
**A61P 9/12 (2006.01)**  
**A61P 9/14 (2006.01)**

(11) **EE-EP 1411923 B1**  
 (30) 31.07.2001, US, 309133 P

(96) 29.07.2002, 02751483.5  
 (97) 13.02.2008, EP 1411923  
 (54) Amlodipiini ja atorvastatiini ravimkoostised  
 (73) Warner-Lambert Company LLC  
 235 East 42nd Street, New York, NY 10017, US  
 (72) ALANI, Laman  
 Pfizer Global R&D, Ann Arbor Labs. 2800  
 Plymouth Road, Ann Arbor, MI 48105, US  
 KHAN, Sadath, Ulla  
 Pfizer Global R&D, Ann Arbor Labs. 2800  
 Plymouth Road, Ann Arbor, MI 48105, US  
 MACNEIL, Thomas, Michael  
 Pfizer Global R&D, Ann Arbor Labs. 2800  
 Plymouth Road, Ann Arbor, MI 48105, US  
 MUHAMMAD, Nouman, Abdul-Hussain  
 Pfizer Global R&D, Ann Arbor Labs. 2800  
 Plymouth Road, Ann Arbor, MI 48105, US  
 (74) Heinu Koitel  
 Patendi- & Kaubamärgibüroo Koitel OÜ  
 Tartu mnt 65, 10115 Tallinn, EE  
 Patendikirjelduse tõlke esitamise kuupäev 09.04.2008

(51) **A61K 31/404 (2006.01)** (10) **E001921**  
**A61K 31/381 (2006.01)**  
**A61K 31/4402 (2006.01)**  
**A61K 31/437 (2006.01)**  
**C07D 209/08 (2006.01)**  
**C07D 405/04 (2006.01)**  
**C07D 409/04 (2006.01)**  
**C07D 401/04 (2006.01)**  
**C07D 403/04 (2006.01)**  
**C07D 417/04 (2006.01)**  
**C07D 413/04 (2006.01)**  
**C07D 471/04 (2006.01)**

(11) **EE-EP 1414441 B1**  
 (30) 25.07.2001, US, 307674 P  
 07.12.2001, US, 338061 P  
 (96) 18.07.2002, 02750715.1  
 (97) 02.01.2008, EP 1414441  
 (54) C-hepatiidi viiruse polümeraasi heterobitsükliilise struktuuriga inhibiitorid  
 (73) BOEHRINGER INGELHEIM (CANADA) LTD.  
 2100 Cunard Street, Laval, Québec, H7S 2G5, CA  
 (72) BEAULIEU, Pierre, Louis  
 2100 Cunard Street, Laval, Québec H7S 2G5, CA  
 FAZAL, Gulrez  
 2100 Cunard Street, Laval, Québec H7S 2G5, CA  
 KUKOLJ, George  
 2100 Cunard Street, Laval, Québec H7S 2G5, CA  
 JOLICOEUR, Eric  
 2100 Cunard Street, Laval, Québec H7S 2G5, CA  
 GILLARD, James  
 2100 Cunard Street, Laval, Québec H7S 2G5, CA  
 POUPART, Marc-André  
 2100 Cunard Street, Laval, Québec H7S 2G5, CA  
 RANCOURT, Jean  
 2100 Cunard Street, Laval, Québec H7S 2G5, CA  
 (74) Piret Niidas  
 OÜ Lasvet  
 Suurtüki 4a, 10133 Tallinn, EE

Patendikirjelduse tõlke esitamise kuupäev 26.03.2008

- (51) **A61K 31/415 (2006.01)** (10) **E001922**  
**A61K 31/185 (2006.01)**  
**A61P 37/06 (2006.01)**
- (11) **EE-EP 1603559 B1**  
(30) 14.03.2003, FI, 20030379  
(96) 01.03.2004, 04715921.5  
(97) 20.02.2008, EP 1603559
- (54) Ravimkoostis rakusiseseks hapestamiseks  
*cis*-urokaanhappega
- (73) Biocis Pharma Oy  
Itäinen Pitkätatu 4, 20520 Turku, FI
- (72) LEINO, Lasse  
Muonarengintie 2, FIN-21160 Merimasku, FI  
LAIHIA, Jarmo  
Tapiolankuja 4, FIN-21420 Lieto, FI
- (74) Leevi Markus  
Patendibüroo Käosaar & Co OÜ  
Tähe 94, 50107 Tartu, EE

Patendikirjelduse tõlke esitamise kuupäev 19.03.2008

- (51) **A61K 31/4178 (2006.01)** (10) **E001923**  
**A61K 47/38 (2006.01)**  
**A61K 47/08 (2006.01)**  
**A61K 47/02 (2006.01)**  
**A61K 47/10 (2006.01)**  
**A61P 25/16 (2006.01)**  
**A61P 25/18 (2006.01)**  
**A61P 25/24 (2006.01)**
- (11) **EE-EP 1682124 B1**  
(30) 28.10.2003, FR, 0312626  
(96) 28.10.2004, 04805330.0  
(97) 19.12.2007, EP 1682124
- (54) Farmatseutilised kompositsioonid, mis põhinevad  
idasoksaani soolal või ühel selle polümorfil
- (73) PIERRE FABRE MEDICAMENT  
45, Place Abel Gance, 92100 Boulogne-Billancourt,  
FR
- (72) BOUGARET, Joel  
Le Moulin de Souleilla, F-31460 Caraman, FR  
AVAN, Jean-Louis  
24, avenue de Verdun,  
F-31290 Villefranche de Lauragais, FR  
SEGONDS, Roland  
5, rue François Magendie, Appartement T07,  
F-31400 Toulouse, FR
- (74) Piret Niidas  
OÜ Lasvet  
Suurtüki 4a, 10133 Tallinn, EE

Patendikirjelduse tõlke esitamise kuupäev 13.03.2008

- (51) **A61K 31/4178 (2006.01)** (10) **E001924**  
(11) **EE-EP 1653950 B1**  
(30) 31.07.2003, EP, 03102379  
(96) 20.07.2004, 04766269.7  
(97) 09.01.2008, EP 1653950
- (54) Losartaani, valsartaani, kandesartaani, telmisartaani,

eprosartaani ja olmesartaani nitrooksüderivaadid kui  
angiotensiin-II retseptori blokaatorid kardio-  
vaskulaarsete haiguste raviks

- (73) NicOx S.A.  
Taissounières HB4, 1681 route des Dolines, BP 313,  
06560 Sophia Antipolis - Valbonne, FR
- (72) ALMIRANTE, Nicoletta  
Via Caracciolo 26, I-20155 Milano, IT  
DEL SOLDATO, Piero  
Via E. Toti, 22, I-20052 Monza, IT  
ONGINI, Ennio  
Via Fratelli Cervi, Residenza Sorgente,  
I-20090 Segrate, IT
- (74) Enn Urgas  
Patendibüroo Turvaja OÜ  
Liivalaia 22, 10118 Tallinn, EE

Patendikirjelduse tõlke esitamise kuupäev 13.03.2008

- (51) **A61K 31/4245 (2006.01)** (10) **E001925**  
**C07D 413/04 (2006.01)**  
**C07D 413/14 (2006.01)**  
**A61P 29/00 (2006.01)**  
**C07D 403/04 (2006.01)**  
**A61K 31/454 (2006.01)**  
**A61K 31/4196 (2006.01)**  
**C07D 417/04 (2006.01)**  
**C07D 498/06 (2006.01)**  
**A61K 31/5383 (2006.01)**  
**C07D 417/14 (2006.01)**  
**A61K 31/427 (2006.01)**  
**A61K 31/422 (2006.01)**  
**C07D 513/04 (2006.01)**  
**A61K 31/425 (2006.01)**
- (11) **EE-EP 1725232 B1**  
(30) 05.03.2004, US, 550563 P  
05.03.2004, EP, 04100902  
12.08.2004, EP, 04103901  
(96) 28.02.2005, 05716823.9  
(97) 23.01.2008, EP 1725232
- (54) (Indool-3-üül)heterotsükli derivaadid kannabinoidi  
retseptori CB1 agonistidena
- (73) N.V. Organon  
Kloosterstraat 6, 5349 AB Oss, NL
- (72) ADAM-WORRALL, Julia  
c/o Organon Laboratories Ltd, New Edinburgh Road,  
Newhouse, Lanarkshire ML1 5SH, GB  
MORRISON, Angus John  
c/o Organon Laboratories Ltd, New Edinburgh Road,  
Newhouse, Lanarkshire ML1 5SH, GB  
WISHART, Grant  
c/o Organon Laboratories Ltd, New Edinburgh Road,  
Newhouse, Lanarkshire ML1 5SH, GB  
KIYOI, Takao  
c/o Organon Laboratories Ltd, New Edinburgh Road,  
Newhouse, Lanarkshire ML1 5SH, GB  
MCARTHUR, Duncan R.  
c/o Organon Laboratories Lab., New Edinburgh  
Road, Newhouse, Lanarkshire ML1 5SH, GB
- (74) Leevi Markus  
Patendibüroo Käosaar & Co OÜ  
Tähe 94, 50107 Tartu, EE

Patendikirjelduse tõlke esitamise kuupäev 16.04.2008

- (51) **A61K 31/436 (2006.01)** (10) **E001926**  
**A61K 47/10 (2006.01)**  
**A61K 47/12 (2006.01)**  
**A61K 47/18 (2006.01)**  
**A61K 47/22 (2006.01)**  
**A61K 47/26 (2006.01)**
- (11) **EE-EP 1553940 B1**  
(30) 30.07.2002, US, 399526 P  
(96) 25.07.2003, 03771828.5  
(97) 13.02.2008, EP 1553940  
(54) Rapamütsiini hüdroksüestrit sisaldavad parenteraalsed lahused  
(73) Wyeth  
Five Giralda Farms, Madison, New Jersey 07940, US  
(72) RUBINO, Joseph, T.  
4 Sunrise Way, Towaco, NJ 07082, US  
SISKAVICH, Victoria  
2814 First Street, Lyon Mountain, NY 12952, US  
HARRISON, Maureen, M.  
20 Pewter Circle, Sugar Loaf, NY 10981, US  
GANDHI, Pooja  
1 Ash Court, Highlands Mills, NY 10930, US  
(74) Tõnu Nelsas  
AAA Patendibüroo OÜ  
Tartu mnt 16, 10117 Tallinn, EE
- Patendikirjelduse tõlke esitamise kuupäev 24.04.2008

- (51) **A61K 31/4439 (2006.01)** (10) **E001927**  
**A61P 1/04 (2006.01)**
- (11) **EE-EP 1651217 B1**  
(30) 23.07.2003, EP, 03016759  
23.07.2003, EP, 03016760  
(96) 22.07.2004, 04742008.8  
(97) 20.02.2008, EP 1651217  
(54) Prootonpumba inhibiitorite leeliselised soolad  
(73) Nycomed GmbH  
Byk-Gulden-Strasse 2, 78467 Konstanz, DE  
(72) KOHL, Bernhard  
Zum Bruehl 9, 78465 Konstanz, DE  
MUELLER, Bernd  
Buecklestr. 84a, 78467 Konstanz, DE  
STURM, Ernst  
Bohlstrasse 14, 78465 Konstanz, DE  
HUMMEL, Rolf-Peter  
Altbohlstr. 32, 78315 Radolfzell, DE  
(74) Harald Tehver  
Patendibüroo Turvaja OÜ  
Liivalaia 22, 10118 Tallinn, EE
- Patendikirjelduse tõlke esitamise kuupäev 07.05.2008

- (51) **A61K 31/445 (2006.01)** (10) **E001928**  
**A61K 31/155 (2006.01)**  
**A61P 3/10 (2006.01)**
- (11) **EE-EP 1408966 B1**  
(30) 17.07.2001, HU, 0102982

- 05.07.2002, HU, 0202204  
(96) 10.07.2002, 02751454.6  
(97) 20.02.2008, EP 1408966  
(54) Sünergilised ravimkombinatsioonid diabeedi ennetamiseks või raviks  
(73) N-Gene Research Laboratories Inc.  
10th floor, 575 Madison Avenue,  
New York, NY 10022, US  
(72) SZILVÁSSY, Zoltán  
Mikszáth Kálmán u. 32., H-4032 Debrecen, HU  
RABLOCZKY, György  
Batthyány u. 3., H-1015 Budapest, HU  
LITERÁTI NAGY, Péter  
Jablonka u. 61/b., H-1037 Budapest, HU  
(74) Margus Sarap  
Patendibüroo Käosaar & Co OÜ  
Tähe 94, 50107 Tartu, EE
- Patendikirjelduse tõlke esitamise kuupäev 06.05.2008

- (51) **A61K 31/445 (2006.01)** (10) **E001929**  
**C07D 211/34 (2006.01)**  
**C07D 211/62 (2006.01)**  
**A61P 3/06 (2006.01)**  
**A61P 9/10 (2006.01)**
- (11) **EE-EP 1536796 B1**  
(30) 12.08.2002, EP, 02078309  
(96) 05.08.2003, 03792260.6  
(97) 13.02.2008, EP 1536796  
(54) N-ariüülpiperidiin-asendatud bifenuülkarboksamiidid kui apolipoproteiin B sekretsiooni inhibiitorid  
(73) Janssen Pharmaceutica NV  
Turnhoutseweg 30, 2340 Beerse, BE  
(72) MEERPOEL, Lieven  
Janssen Pharmaceutica N.V., Turnhoutseweg 30,  
B-Beerse 2340, BE  
BACKX, Leo, Jacobus, Jozef  
Janssen Pharmaceutica N.V., Turnhoutseweg 30,  
B-2340 Beerse, BE  
ROEVENS, Peter, Walter, Maria  
Janssen Pharmaceutica N.V., Turnhoutseweg 30,  
B-2340 Beerse, BE  
(74) Enn Urgas  
Patendibüroo Turvaja OÜ  
Liivalaia 22, 10118 Tallinn, EE
- Patendikirjelduse tõlke esitamise kuupäev 05.05.2008

- (51) **A61K 31/46 (2006.01)** (10) **E001930**  
**A61P 11/00 (2006.01)**  
**A61K 31/44 (2006.01)**
- (11) **EE-EP 1610787 B1**  
(30) 28.03.2003, EP, 03007104  
(96) 26.03.2004, 04723608.8  
(97) 23.01.2008, EP 1610787  
(54) Sünergistlik kombinatsioon respiratoorsete haiguste raviks, mis sisaldab roflumilasti ja tiotropiumi-soolade hulgast valitud antikolinergilist toimeainet  
(73) Nycomed GmbH  
Byk-Gulden-Strasse 2, 78467 Konstanz, DE  
(72) BUNDSCHUH, Daniela

im Rank 5, CH-8272 Ermatingen, CH  
 WOLLIN, Stefan-Lutz  
 Lehrenweg 15/4, 88709 Meersburg, DE  
 WEIMAR, Christian  
 Helene und Maria Schiess-Str. 29, 78467 Konstanz,  
 DE  
 (74) Harald Tehver  
 Patendibüroo Turvaja OÜ  
 Liivalaia 22, 10118 Tallinn, EE  
 Patendikirjelduse tõlke esitamise kuupäev 24.03.2008

(51) **A61K 31/46 (2006.01)** (10) **E001931**  
**A61P 43/00 (2006.01)**  
 (11) **EE-EP 1670472 B1**  
 (30) 26.09.2003, DE, 10345065  
 (96) 21.09.2004, 04765441.3  
 (97) 19.03.2008, EP 1670472  
 (54) Inhaleeritav aerosoolpreparaat, mis sisaldab  
 antikolinergikumi  
 (73) Boehringer Ingelheim International GmbH  
 Binger Strasse 173, 55216 Ingelheim am Rhein, DE  
 (72) BOECK, Georg  
 Ahornweg 48, 88471 Laupheim, DE  
 SCHMIDT, Friedrich  
 Feierabendweg 2, 55218 Ingelheim, DE  
 (74) Piret Niidas  
 OÜ Lasvet  
 Suurtüki 4a, 10133 Tallinn, EE  
 Patendikirjelduse tõlke esitamise kuupäev 02.04.2008

(51) **A61K 31/4745 (2006.01)** (10) **E001932**  
**A61K 9/20 (2006.01)**  
**A61K 9/48 (2006.01)**  
 (11) **EE-EP 1701698 B1**  
 (30) 08.01.2004, US, 534951 P  
 (96) 14.12.2004, 04814371.3  
 (97) 16.01.2008, EP 1701698  
 (54) Otse kokkupressitav farmatseutiline kompositsioon  
 CCI-779 suukaudseks manustamiseks  
 (73) Wyeth  
 Five Giralda Farms, Madison, New Jersey 07940,  
 US  
 (72) ASHRAF, Muhammad  
 67 Boulevard, Elmwood Park, NJ 07407, US  
 BENJAMIN, Eric, J.  
 3211 Morris Farm Drive, Jamestown, NC 27282, US  
 (74) Tõnu Nelsas  
 AAA Patendibüroo OÜ  
 Tartu mnt 16, 10117 Tallinn, EE  
 Patendikirjelduse tõlke esitamise kuupäev 01.04.2008

(51) **A61K 31/485 (2006.01)** (10) **E001933**  
**A61K 9/70 (2006.01)**  
 (11) **EE-EP 1638492 B1**  
 (30) 25.07.2003, US, 490363 P  
 (96) 26.07.2004, 04779185.0  
 (97) 02.01.2008, EP 1638492  
 (54) Operatsioonijärgse valu preoperatsiooniline ravi

(73) Euro-Celtique S.A.  
 122 Boulevard de la Pétrusse, 2330 Luxembourg,  
 LU  
 (72) REIDENBERG, Bruce, E.  
 1 Stonycrest Road, Rye, NY 10580, US  
 SPYKER, Daniel, A.  
 1520 Ralston Avenue, Burlingame, CA 94010, US  
 (74) Raivo Koitel  
 Patendi- & Kaubamärgibüroo Koitel OÜ  
 Tartu mnt 65, 10115 Tallinn, EE  
 Patendikirjelduse tõlke esitamise kuupäev 19.03.2008

(51) **A61K 31/519 (2006.01)** (10) **E001934**  
**A61K 31/5377 (2006.01)**  
**A61K 31/541 (2006.01)**  
**A61K 45/06 (2006.01)**  
**C07D 475/04 (2006.01)**  
**C07D 475/08 (2006.01)**  
**C07D 475/00 (2006.01)**  
**A61P 37/00 (2006.01)**  
**A61P 37/02 (2006.01)**  
**A61P 37/06 (2006.01)**  
**A61P 9/00 (2006.01)**  
**A61P 25/00 (2006.01)**  
**A61P 35/00 (2006.01)**  
 (11) **EE-EP 1658081 B1**  
 (30) 29.08.2003, US, 651604  
 22.04.2004, GB, 0408955  
 (96) 27.08.2004, 04761485.4  
 (97) 24.10.2007, EP 1658081  
 (54) Pteridiiniderivaatide immunosuppressiivsed  
 omadused  
 (73) 4 AZA IP NV  
 Kapucijnenvoer 33, 3000 Leuven, BE  
 (72) WAER, Mark, Jozef, Albert  
 Waversebaan 263, B-3001 Heverlee, BE  
 HERDEWIJN, Piet, André, Maurits, Maria  
 Olivierstraat 21, B-3111 Rotselaar/Wezemaal, BE  
 PFLEIDERER, Wolfgang, Eugen  
 Lindauerstrasse 47, D-78464 Konstanz, DE  
 MARCHAND, Arnaud, Didier, Marie  
 Armand Thiérylaan 10, B-3001 Heverlee, BE  
 DE JONGHE, Steven, Cesar, Alfons  
 Opaallaan 83, B-1030 Brussel, BE  
 (74) Tõnu Nelsas  
 AAA Patendibüroo OÜ  
 Tartu mnt 16, 10117 Tallinn, EE  
 Patendikirjelduse tõlke esitamise kuupäev 22.01.2008

(51) **A61K 31/565 (2006.01)** (10) **E001935**  
**A61P 35/00 (2006.01)**  
 (11) **EE-EP 1526856 B1**  
 (30) 12.07.2002, EP, 02077812  
 14.02.2003, EP, 03075435  
 (96) 11.07.2003, 03764245.1  
 (97) 02.01.2008, EP 1526856  
 (54) Östetrooliderivaate sisaldav farmatseutiline kom-  
 positsioon vähiravis kasutamiseks  
 (73) Pantarhei Bioscience B.V.

P.O. Box 464, 3700 AL Zeist, NL  
 (72) COELINGH BENNINK, Herman, Jan, Tijmen  
 Melvill van Carnbeelaan 38,  
 NL-3971 BE Driebergen, NL  
 BUNSCHOTEN, Evert, Johannes  
 Plantsoen 16, NL-5384 EV Heesch, NL  
 (74) Tõnu Nelsas  
 AAA Patendibüroo OÜ  
 Tartu mnt 16, 10117 Tallinn, EE  
 Patendikirjelduse tõlke esitamise kuupäev 25.03.2008

(51) **A61K 31/70 (2006.01)** (10) **E001936**  
**A61K 31/455 (2006.01)**  
**A61K 31/198 (2006.01)**  
**A61K 31/355 (2006.01)**  
**A61K 31/385 (2006.01)**  
**A61P 39/06 (2006.01)**  
 (11) **EE-EP 1562613 B1**  
 (30) 19.11.2002, AT, 17342002  
 (96) 19.11.2003, 03779534.1  
 (97) 12.03.2008, EP 1562613  
 (54) NADH/NADPH sisaldav kompositsioon  
 (73) NUTROPIA Ernährungsmedizinische Forschungs  
 GmbH  
 Moosham 29, 5580 Unternberg, AT  
 (72) SADEGHI, Behzad  
 Kerschbaumgasse 4/31, A-1010 Wien, AT  
 KÖSSLER, Peter  
 Bruckdorf 135, A-5571 Mariapfarr, AT  
 FUCHS, Norbert  
 Bruckdorf 135, A-5571 Mariapfarr, AT  
 (74) Harald Tehver  
 Patendibüroo Turvaja OÜ  
 Liivalaia 22, 10118 Tallinn, EE  
 Patendikirjelduse tõlke esitamise kuupäev 07.05.2008

(51) **A61K 35/12 (2006.01)** (10) **E001937**  
**A61K 35/14 (2006.01)**  
**A61K 38/00 (2006.01)**  
**A61K 38/16 (2006.01)**  
**A61K 47/48 (2006.01)**  
 (11) **EE-EP 1465643 B1**  
 (30) 11.01.2002, US, 347741 P  
 01.04.2002, US, 114400  
 (96) 10.01.2003, 03705713.0  
 (97) 02.01.2008, EP 1465643  
 (54) Hapniku transportimise meetodid ja hapniku suhtes  
 kõrge afiinsusega kompositsioonid  
 (73) Sangart, Inc.  
 6175 Lusk Boulevard, San Diego, CA 92121, US  
 (72) WINSLOW, Robert, M.  
 1210 Inspiration Drive, La Jolla, CA 92037, US  
 VANDEGRIFF, Kim, D.  
 100 Harbour Drive No. 1106, San Diego, CA 92101,  
 US  
 (74) Piret Niidas  
 OÜ Lasvet  
 Suurtüki 4a, 10133 Tallinn, EE

Patendikirjelduse tõlke esitamise kuupäev 01.04.2008

(51) **A61K 35/12 (2006.01)** (10) **E001938**  
**A61K 38/39 (2006.01)**  
**A61K 9/70 (2006.01)**  
**A61K 9/06 (2006.01)**  
**A61L 15/34 (2006.01)**  
**A61L 15/50 (2006.01)**  
**A61P 7/04 (2006.01)**  
**A61P 17/00 (2006.01)**  
 (11) **EE-EP 1462109 B1**  
 (96) 28.03.2003, 03425195.9  
 (97) 13.02.2008, EP 1462109  
 (54) Sulatatud searasva sisaldavad hemostaatilised,  
 pehmendavad ja libestavad preparaadid  
 (73) D.M.G. Italia Srl  
 Via Laurentina Km 26,700, 00040 Pomezia (RM),  
 IT  
 (72) Mercuri, Luigi  
 Via Campello sul Clitunno, 34, 00181 Roma, IT  
 (74) Enn Urgas  
 Patendibüroo Turvaja OÜ  
 Liivalaia 22, 10118 Tallinn, EE  
 Patendikirjelduse tõlke esitamise kuupäev 08.05.2008

(51) **A61K 35/74 (2006.01)** (10) **E001939**  
**A23L 1/03 (2006.01)**  
**A23L 1/30 (2006.01)**  
**A61K 9/36 (2006.01)**  
 (11) **EE-EP 1753440 B1**  
 (30) 28.05.2004, DE, 102004026706  
 (96) 04.05.2005, 05746643.5  
 (97) 20.02.2008, EP 1753440  
 (54) Suukaudne ravimvorm, mis sisaldab probiootilisi  
 baktereid  
 (73) Merck Patent GmbH  
 Frankfurter Strasse 250, 64293 Darmstadt, DE  
 (72) RUDOLPH, Markus  
 Les Maisous De la Fontaine, 1267 Vich, CH  
 HENKE, Stefan  
 Bahnhofstrasse 16, 57548 Kirchen, DE  
 MANNECK, Iris  
 Wilhelm-Jaeger-Strasse 18, 64287 Darmstadt, DE  
 (74) Piret Niidas  
 OÜ Lasvet  
 Suurtüki 4a, 10133 Tallinn, EE  
 Patendikirjelduse tõlke esitamise kuupäev 16.04.2008

(51) **A61K 36/25 (2006.01)** (10) **E001940**  
**A61P 11/00 (2006.01)**  
 (11) **EE-EP 1663269 B1**  
 (30) 19.09.2003, DE, 10345342  
 (96) 10.09.2004, 04765026.2  
 (97) 02.01.2008, EP 1663269  
 (54) Luuderohulehtedest säilitamisel püsiva ekstrakti  
 valmistamise meetod ja sellel meetodil valmistatud  
 ekstrakt  
 (73) Engelhard Arzneimittel GmbH & Co. KG



Herzbergstrasse 3, 61138 Niederdorfelden, DE  
 (72) RUNKEL, Frank  
 Am Lohberg 10, 35418 Buseck, DE  
 SCHNEIDER, Wolfgang  
 Butzbacher Strasse 31A, 35510 Butzbach, DE  
 SCHMIDT, Oliver  
 Bornweg 1, 35418 Buseck, DE  
 ENGELHARD, Georg, Maximilian  
 Margarethenstrasse 21, 61476 Kronberg, DE  
 (74) Piret Niidas  
 OÜ Lasvet  
 Suurtüki 4a, 10133 Tallinn, EE  
 Patendikirjelduse tõlke esitamise kuupäev 12.03.2008

---

(51) **A61K 38/17 (2006.01)** (10) **E001941**  
**C12N 15/62 (2006.01)**  
**C07K 14/47 (2006.01)**  
 (11) **EE-EP 1641483 B1**  
 (30) 12.06.2003, US, 477880 P  
 13.05.2004, US, 570908 P  
 (96) 10.06.2004, 04753440.9  
 (97) 13.02.2008, EP 1641483  
 (54) Sulandvalgud  
 (73) ELI LILLY AND COMPANY  
 Lilly Corporate Center, Indianapolis, Indiana 46285,  
 US  
 (72) GLAESNER, Wolfgang  
 3803 Carwinion Way, Carmel, IN 46032, US  
 MILLICAN, Rohn, Lee, Jr.  
 8145 Grassy Meadow Court, Indianapolis, IN 46259,  
 US  
 TIAN, Yu  
 13695 Flintridge Pass, Carmel, IN 46033, US  
 TSCHANG, Sheng-Hung, Rainbow  
 4963 Riley Mews, Carmel, IN 46033, US  
 VICK, Andrew, Mark  
 10736 Gateway Drive, Fishers, IN 46037, US  
 (74) Leevi Markus  
 Patendibüroo Käosaar & Co OÜ  
 Tähe 94, 50107 Tartu, EE  
 Patendikirjelduse tõlke esitamise kuupäev 18.04.2008

---

(51) **A61K 39/395 (2006.01)** (10) **E001942**  
**A61K 38/00 (2006.01)**  
**G01N 33/53 (2006.01)**  
**G01N 33/567 (2006.01)**  
**G01N 33/566 (2006.01)**  
**C07K 16/00 (2006.01)**  
 (11) **EE-EP 1416965 B1**  
 (30) 17.08.2001, US, 313221 P  
 17.08.2001, US, 313224 P  
 23.10.2001, US, 334987 P  
 (96) 16.08.2002, 02766022.4  
 (97) 19.12.2007, EP 1416965  
 (54) Testmeetod Alzheimeri tõve jaoks  
 (73) Washington University  
 One Brookings Drive, St. Louis, MO 63110, US  
 ELI LILLY AND COMPANY  
 Lilly Corporate Center, Indianapolis, Indiana 46285,

US  
 (72) HOLTZMAN, David, M.  
 368 Sunway Lane, St. Louis, MO 63141, US  
 DEMATTOS, Ronald  
 Apartment 12S 4949 West Pine Boulevard,  
 St. Louis, MO 63108, US  
 BALES, Kelly, R.  
 6376 S. 1000 E., Cloverdale, IN 46120, US  
 CUMMINS, David, J.  
 8350 Castlebrook Drive, Indianapolis, IN 46256, US  
 PAUL, Steven, M.  
 1145 Laurelwood, Carmel, IN 46032, US  
 (74) Tõnu Nelsas  
 AAA Patendibüroo OÜ  
 Tartu mnt 16, 10117 Tallinn, EE  
 Patendikirjelduse tõlke esitamise kuupäev 14.03.2008

---

(51) **A61K 45/06 (2006.01)** (10) **E001943**  
**A61K 31/496 (2006.01)**  
**A61K 31/4965 (2006.01)**  
**A61K 31/131 (2006.01)**  
**A61K 31/4409 (2006.01)**  
**A61P 31/06 (2006.01)**  
**A61K 9/16 (2006.01)**  
**A61K 9/20 (2006.01)**  
 (11) **EE-EP 1750765 B1**  
 (30) 12.05.2004, US, 844992  
 (96) 27.08.2004, 04816650.8  
 (97) 19.09.2007, EP 1750765  
 (54) Tuberkuloosivastast ravimit sisaldav antimükobakteriaalne farmatseutiline kompositsioon  
 (73) Lupin Limited  
 159 C.S.T. Road, Kalina, Santacruz (East) Mumbai  
 400 098, Maharashtra, IN  
 (72) ARORA, Sudershan, Kumar  
 Lupin Ltd (Research Park),  
 46A/47A, Nande Village, Taluka Mulshi,  
 Maharashtra, Pune 411 042, IN  
 SINHA, Neelima  
 Lupin Ltd (Research Park),  
 46A/47A, Nande Village, Taluka Mulshi,  
 Maharashtra, Pune 411 042, IN  
 SINHA, Rakesh  
 Lupin Ltd (Research Park),  
 46A/47A, Nande Village, Taluka Mulshi,  
 Maharashtra, Pune 411 042, IN  
 UPADHYAYA, Ram, Shankar  
 Lupin Ltd (Research Park),  
 46A/47A, Nande Village, Taluka Mulshi,  
 Maharashtra, Pune 411 042, IN  
 (74) Mart Enn Koppel  
 Patendibüroo Koppel OÜ  
 Kajaka 4-10, 11317 Tallinn, EE  
 Patendikirjelduse tõlke esitamise kuupäev 14.01.2008

---

(51) **A61K 47/10 (2006.01)** (10) **E001944**  
**A61K 47/12 (2006.01)**  
**A61K 47/18 (2006.01)**  
**A61K 8/42 (2006.01)**

**A61K 8/34 (2006.01)**  
**A61Q 3/00 (2006.01)**  
 (11) **EE-EP 1545619 B1**  
 (30) 05.09.2002, FR, 0211023  
 18.09.2002, US, 411349 P  
 (96) 01.09.2003, 03750635.9  
 (97) 23.01.2008, EP 1545619  
 (54) Kiiüntel kasutatav lahus  
 (73) Galderma S.A.  
 Zugerstrasse 8, 6330 Cham, CH  
 (72) FERRANDIS, Agnès  
 1004, Chemin du Château, F-06250 Mougins, FR  
 ORSONI, Sandrine  
 Les Jardins de Mandelieu, 522, rue de Boeri,  
 F-06210 Mandelieu, FR  
 FREDON, Laurent  
 Chemin du Camouyer, Lotissement Les Templiers,  
 Cidex 410 Bis, F-06330 Roquefort Les Pins, FR  
 (74) Piret Niidas  
 OÜ Lasvet  
 Suurtüki 4a, 10133 Tallinn, EE  
 Patendikirjelduse tõlke esitamise kuupäev 03.04.2008

(51) **A61L 29/16 (2006.01)** (10) **E001945**  
**A61L 31/16 (2006.01)**  
 (11) **EE-EP 1539266 B1**  
 (30) 20.09.2002, DE, 10244847  
 (96) 26.08.2003, 03750300.0  
 (97) 09.04.2008, EP 1539266  
 (54) Meditsiiniseade ravimite väljastamiseks  
 (73) Bayer Schering Pharma Aktiengesellschaft  
 Müllerstrasse 178, 13353 Berlin, DE  
 (72) SPECK, Ulrich  
 Fürstendamm 20, 13465 Berlin, DE  
 SCHELLER, Bruno  
 Nauwieserstrasse 39, 66111 Saarbrücken, DE  
 (74) Enn Urgas  
 Patendibüroo Turvaja OÜ  
 Liivalaia 22, 10118 Tallinn, EE  
 Patendikirjelduse tõlke esitamise kuupäev 14.04.2008

(51) **A61M 1/00 (2006.01)** (10) **E001946**  
 (11) **EE-EP 1779878 B1**  
 (30) 27.10.2005, US, 260596  
 (96) 25.10.2006, 06122959.7  
 (97) 16.04.2008, EP 1779878  
 (54) Kamber vedelikurõhu määramiseks  
 (73) Alcon, Inc.  
 Bösch 69, 6331 Hünenberg, CH  
 (72) Morgan, Michael  
 2855 Tabago, Costa Mesa, CA 92626, US  
 (74) Arno Anijalg  
 OÜ Ustervall  
 Kivi 21-6, 51009 Tartu, EE  
 Patendikirjelduse tõlke esitamise kuupäev 07.05.2008

(51) **A61M 1/00 (2006.01)** (10) **E001947**  
 (11) **EE-EP 1779879 B1**

(30) 27.10.2005, US, 260596  
 (96) 25.10.2006, 06122960.5  
 (97) 16.04.2008, EP 1779879  
 (54) Kamber vedelikurõhu määramiseks  
 (73) Alcon, Inc.  
 Bösch 69, 6331 Hünenberg, CH  
 (72) Gordon, Raphael  
 4 Conservatory Drive, Ladera Ranch, CA 92694, US  
 Morgan, Michael  
 2855 Tabago, Costa Mesa, CA 92626, US  
 Sorensen, Gary P.  
 29532 Colebrook, Laguna Niguel, CA 92677, US  
 (74) Arno Anijalg  
 OÜ Ustervall  
 Kivi 21-6, 51009 Tartu, EE  
 Patendikirjelduse tõlke esitamise kuupäev 07.05.2008

(51) **A61M 1/36 (2006.01)** (10) **E001948**  
**B01D 15/08 (2006.01)**  
 (11) **EE-EP 1663347 B1**  
 (30) 12.09.2003, AT, 14442003  
 (96) 13.09.2004, 04761033.2  
 (97) 02.01.2008, EP 1663347  
 (54) Afereesiseade  
 (73) AFFIRIS Forschungs- und Entwicklungs GmbH  
 Viehmarktgasse 2A, 1030 Wien, AT  
 (72) MATTNER, Frank  
 Krottenbachstrasse 267, 1190 Wien, AT  
 SCHMIDT, Walter  
 Steingasse 18/1/10, 1030 Wien, AT  
 (74) Enn Urgas  
 Patendibüroo Turvaja OÜ  
 Liivalaia 22, 10118 Tallinn, EE  
 Patendikirjelduse tõlke esitamise kuupäev 25.03.2008

(51) **A61M 15/00 (2006.01)** (10) **E001949**  
 (11) **EE-EP 1494732 B1**  
 (30) 20.03.2002, US, 366302 P  
 (96) 07.03.2003, 03716418.3  
 (97) 30.01.2008, EP 1494732  
 (54) Inhalatsiooniseade ja meetod selle ettevalmistamiseks  
 (73) MannKind Corporation  
 28903 North Avenue Paine, Valencia, CA 91355, US  
 (72) POOLE, Trent  
 59 Country Corners Road, South Amherst,  
 MA 01002, US  
 STEINER, Solomon, S.  
 24 Old Wagon Road, Mount Kisco, NY 10549, US  
 (74) Margus Sarap  
 Patendibüroo Käosaar & Co OÜ  
 Tähe 94, 50107 Tartu, EE  
 Patendikirjelduse tõlke esitamise kuupäev 30.04.2008

(51) **A61M 15/00 (2006.01)** (10) **E001950**  
**F16K 7/06 (2006.01)**  
 (11) **EE-EP 1596914 B1**

(30) 21.02.2003, GB, 0304000  
 (96) 20.02.2004, 04713126.3  
 (97) 20.02.2008, EP 1596914  
 (54) Dosaator  
 (73) Clinical Designs Limited  
 Steep Farm, Steep, Petersfield,  
 Hampshire GU32 2DB, GB  
 (72) BACON, Raymond, John  
 Steep Farm, Steep,  
 Petersfield Hampshire GU32 2DB, GB  
 BOWMAN, Nicholas, John  
 Dilland House, 8A Cross Lane Close, Orwell,  
 Royston, Hertfordshire SG8 5QW, GB  
 MCDERMENT, Ian Grierson  
 7 Moat Lane, Melbourn, Royston,  
 Hertfordshire SG8 6EH, GB  
 (74) Raivo Koitel  
 Patendi- & Kaubamärgibüroo Koitel OÜ  
 Tartu mnt 65, 10115 Tallinn, EE  
 Patendikirjelduse tõlke esitamise kuupäev 16.04.2008

(51) **B01D 1/00 (2006.01)** (10) **E001951**  
**C10G 31/00 (2006.01)**  
**C10G 32/02 (2006.01)**  
**C10G 15/08 (2006.01)**  
**C10G 45/02 (2006.01)**  
 (11) **EE-EP 1635924 B1**  
 (30) 08.05.2003, US, 431666  
 (96) 06.05.2004, 04751584.6  
 (97) 26.12.2007, EP 1635924  
 (54) Meetod orgaanilise väävlü eemaldamiseks toornafta  
 fraktsioonist  
 (73) Cullen, Mark  
 5605 Brookmeadow Lane Reno, Nevada 89511, US  
 (72) Cullen, Mark  
 5605 Brookmeadow Lane Reno, Nevada 89511, US  
 (74) Margus Sarap  
 Patendibüroo Käosaar & Co OÜ  
 Tähe 94, 50107 Tartu, EE  
 Patendikirjelduse tõlke esitamise kuupäev 26.03.2008

(51) **B01J 31/04 (2006.01)** (10) **E001952**  
 (11) **EE-EP 1745847 B1**  
 (30) 21.07.2005, DE, 102005034052  
 (96) 08.07.2006, 06014199.1  
 (97) 05.03.2008, EP 1745847  
 (54) Trimeriseerimiskatalüsaatorid  
 (73) Evonik Goldschmidt GmbH  
 Goldschmidtstrasse 100, 45127 Essen, DE  
 (72) Eilbracht, Christian, Dr.  
 Mont-Cenis-Strasse 505, 44627 Herne, DE  
 Klincke, Manfred  
 Tilsiter Strasse 6, 44581 Castrop-Rauxel, DE  
 Metz, Torsten  
 An der Blumenwiese 45, 45141 Essen, DE  
 Schiller, Carsten, Dr.  
 Breslauer Strasse 20, 45470 Mülheim an der Ruhr,  
 DE  
 (74) Enn Urgas

Patendibüroo Turvaja OÜ  
 Liivalaia 22, 10118 Tallinn, EE  
 Patendikirjelduse tõlke esitamise kuupäev 06.05.2008

(51) **B05B 15/04 (2006.01)** (10) **E001953**  
**E04F 21/165 (2006.01)**  
 (11) **EE-EP 1436092 B1**  
 (30) 17.09.2001, US, 322445 P  
 (96) 13.09.2002, 02798861.7  
 (97) 16.01.2008, EP 1436092  
 (54) Kleepliint, mida kasutatakse abivahendina segu või  
 mördi kandmiseks keraamiliste plaatide nurkadesse  
 (73) Lian, Frank  
 Wesenbergsmauet 3B, 5003 Bergen, NO  
 (72) Lian, Frank  
 Wesenbergsmauet 3B, 5003 Bergen, NO  
 (74) Tõnu Nelsas  
 AAA Patendibüroo OÜ  
 Tartu mnt 16, 10117 Tallinn, EE  
 Patendikirjelduse tõlke esitamise kuupäev 11.04.2008

(51) **B05B 17/06 (2006.01)** (10) **E001954**  
 (11) **EE-EP 1701802 B1**  
 (30) 05.01.2004, DE, 102004001095  
 (96) 05.01.2005, 05700704.9  
 (97) 26.12.2007, EP 1701802  
 (54) Kõrgsageduslik pihustusseade  
 (73) Cinvention AG  
 Rheingaustrasse 190-196, 65203 Wiesbaden, DE  
 (72) KUNSTMANN, Jürgen  
 Kronthaler Strasse 38, 65812 Bad Soden, DE  
 RATHENOW, Jörg  
 Am Sportplatz 10, 49610 Quakenbrück, DE  
 ASGARI, Sohél  
 Hohenzollernstrasse 81, 80796 München, DE  
 (74) Margus Sarap  
 Patendibüroo Käosaar & Co OÜ  
 Tähe 94, 50107 Tartu, EE  
 Patendikirjelduse tõlke esitamise kuupäev 26.03.2008

(51) **B27D 1/00 (2006.01)** (10) **E001955**  
 (11) **EE-EP 1749627 B1**  
 (30) 27.07.2005, DE, 102005035804  
 (96) 02.06.2006, 06011449.3  
 (97) 27.02.2008, EP 1749627  
 (54) Seade ja meetod vineerplaatide valmistamiseks  
 (73) Robert Bürkle GmbH  
 Stuttgarter Strasse 123, 72250 Freudenstadt, DE  
 (72) Bohn, Hans  
 Tumlingerweg 3, 72296 Schopfloch, DE  
 (74) Riho Pikkor  
 Patendibüroo Turvaja OÜ  
 Liivalaia 22, 10118 Tallinn, EE  
 Patendikirjelduse tõlke esitamise kuupäev 25.04.2008

(51) **B27N 3/28 (2006.01)** (10) **E001956**  
**B29C 47/00 (2006.01)**  
**B29B 17/00 (2006.01)**

**B27N 3/00 (2006.01)**  
 (11) **EE-EP 1498241 B1**  
 (30) 14.07.2003, BE, 200300406  
 (96) 14.07.2004, 04077037.2  
 (97) 16.01.2008, EP 1498241  
 (54) Meetod vormitud toote valmistamiseks ja vormitud toode  
 (73) Beologic NV  
 Jolainstraat 44, 8554 Zvevegem, BE  
 (72) Naesens, Dimitri  
 Stedestraat 28, 8530 Harelbeke, BE  
 (74) Tõnu Nelsas  
 AAA Patendibüroo OÜ  
 Tartu mnt 16, 10117 Tallinn, EE  
 Patendikirjelduse tõlke esitamise kuupäev 14.04.2008

(51) **B29C 53/04 (2006.01)** (10) **E001957**  
**B60R 13/02 (2006.01)**  
 (11) **EE-EP 1619007 B1**  
 (96) 22.07.2004, 04405471.6  
 (97) 27.02.2008, EP 1619007  
 (54) Meetod painutatava jäikuselemendi valmistamiseks  
 (73) Alcan Technology & Management Ltd.  
 Badische Bahnhofstrasse 16,  
 8212 Neuhausen am Rheinfall, CH  
 (72) Walsch, Thomas  
 Goethe Strasse 4c, 49525 Lengerich i.W., DE  
 Klenke, Detlev  
 Falkenring 29, 49134 Wallenhorst, DE  
 Feldmann, Andreas  
 Am Krebsbach 3, 49565 Bramsche, DE  
 Behre, Kurt  
 Im Grünen Tal 24, 49078 Osnabrück, DE  
 Seidel, Siegfried  
 Martin-Luther-Str. 17, 49205 Hasbergen, DE  
 Hermes, Christian  
 Orffstr. 19, 49124 Georgsmarienhütte, DE  
 (74) Ljubov Kesselman  
 OÜ Kesna  
 Tedre 77-52, 10616 Tallinn, EE  
 Patendikirjelduse tõlke esitamise kuupäev 05.05.2008

(51) **B29D 31/508 (2006.01)** (10) **E001958**  
**A43B 7/12 (2006.01)**  
**A43B 9/02 (2006.01)**  
**B29D 31/515 (2006.01)**  
**B29D 31/50 (2006.01)**  
**B29C 45/26 (2006.01)**  
 (11) **EE-EP 1706257 B1**  
 (30) 22.01.2004, IT, PD20040014  
 (96) 20.01.2005, 05706933.8  
 (97) 19.03.2008, EP 1706257  
 (54) Hingava ja veekindla pealise ja tallaga king  
 (73) Geox S.p.A.  
 Via Feltrina Centro, 16,  
 31044 Montebelluna Località Biadene (Treviso), IT  
 (72) POLEGATO MORETTI, Mario  
 Via Antonini, 7, I-31035 Crocetta del Montello, IT  
 (74) Jürgen Toome

OÜ Lasvet  
 Suurtüki 4a, 10133 Tallinn, EE  
 Patendikirjelduse tõlke esitamise kuupäev 17.04.2008

(51) **B41J 2/175 (2006.01)** (10) **E001959**  
 (11) **EE-EP 1593518 B1**  
 (30) 26.11.2002, JP, 2002341826  
 20.03.2003, JP, 2003076890  
 20.03.2003, JP, 2003076891  
 06.05.2003, JP, 2003128049  
 31.07.2003, JP, 2003204804  
 26.08.2003, US, 649806  
 (96) 05.09.2003, 05011681.3  
 (97) 26.03.2008, EP 1593518  
 (54) Tindikassett  
 (73) Seiko Epson Corporation  
 4-1, Nishi-shinjuku 2-chome Shinjuku-ku,  
 Tokyo 163-0811, JP  
 (72) Hashii, Kazuhiro  
 c/o Seiko Epson Corp. 3-5 Owa 3-chome, Suwa-shi,  
 Nagano, 392-8502, JP  
 Shinada, Satoshi  
 c/o Seiko Epson Corp. 3-5 Owa 3-chome, Suwa-shi,  
 Nagano, 392-8502, JP  
 Sakai, Yasuto  
 c/o Seiko Epson Corp. 3-5 Owa 3-chome, Suwa-shi,  
 Nagano, 392-8502, JP  
 Harada, Kazumasa  
 c/o Seiko Epson Corp. 3-5 Owa 3-chome, Suwa-shi,  
 Nagano, 392-8502, JP  
 Aoki, Kazuaki  
 c/o Seiko Epson Corp. 3-5 Owa 3-chome, Suwa-shi,  
 Nagano, 392-8502, JP  
 (74) Jürgen Toome  
 OÜ Lasvet  
 Suurtüki 4a, 10133 Tallinn, EE  
 Patendikirjelduse tõlke esitamise kuupäev 27.03.2008

(51) **B42D 15/00 (2006.01)** (10) **E001960**  
 (11) **EE-EP 1509403 B1**  
 (30) 22.05.2002, DE, 10222433  
 (96) 25.04.2003, 03727221.8  
 (97) 23.01.2008, EP 1509403  
 (54) Ribakujuline turvaelement  
 (73) Leonhard Kurz Stiftung & Co. KG  
 Schwabacher Strasse 482, 90763 Fürth, DE  
 (72) REINHART, Werner  
 Holzstrasse 3, 90513 Zirndorf, DE  
 (74) Andres Mutt  
 OÜ Lasvet  
 Suurtüki 4a, 10133 Tallinn, EE  
 Patendikirjelduse tõlke esitamise kuupäev 08.04.2008

(51) **B60T 7/10 (2006.01)** (10) **E001961**  
**B60T 11/04 (2006.01)**  
**B60T 13/74 (2006.01)**  
**F16D 48/06 (2006.01)**  
 (11) **EE-EP 1562098 B1**

(30) 04.02.2004, IT, MI20040173  
 (96) 01.02.2005, 05075249.2  
 (97) 02.01.2008, EP 1562098  
 (54) Selektiivne täiturseade  
 (73) PIAGGIO & C. S.p.A.  
 Viale Rinaldo Piaggio 25, 56025 Pontedera (Pisa),  
 IT  
 (72) Marcacci, Maurizio  
 Via Bat Yam 27, 57128 Livorno, IT  
 (74) Margus Sarap  
 Patendibüroo Käosaar & Co OÜ  
 Tähe 94, 50107 Tartu, EE  
 Patendikirjelduse tõlke esitamise kuupäev 02.04.2008

jaoks  
 (73) Siemens AG  
 Wittelsbacherplatz 2, 80333 München, DE  
 (72) ECKERT, Uwe  
 Hahnenkamp 13, 38126 Braunschweig, DE  
 KEUNE, Andreas  
 Zorgestrasse 3, 38124 Braunschweig, DE  
 REITER, Frank  
 Kleines Feld 7, 38229 Salzgitter, DE  
 (74) Raivo Koitel  
 Patendi- & Kaubamärgibüroo Koitel OÜ  
 Tartu mnt 65, 10115 Tallinn, EE  
 Patendikirjelduse tõlke esitamise kuupäev 27.03.2008

(51) **B61L 1/16 (2006.01)** (10) **E001962**  
 (11) **EE-EP 1750987 B1**  
 (30) 14.05.2004, IT, TO20040325  
 (96) 13.05.2005, 05742655.3  
 (97) 26.12.2007, EP 1750987  
 (54) Seade andmete turvaliseks edastamiseks raudtee  
 signaaltuledele  
 (73) Ansaldo Segnalamento Ferroviario S.p.A.  
 Località Tito Scalo Zona Industriale, 85050 Tito, IT  
 (72) FIZ, Maurizio  
 Via Palestro, 5/10, I-16100 GENOVA, IT  
 CUROTTO, Mauro  
 Corso XXV Aprile, 55/6, I-16030 COGORNO, IT  
 (74) Margus Sarap  
 Patendibüroo Käosaar & Co OÜ  
 Tähe 94, 50107 Tartu, EE  
 Patendikirjelduse tõlke esitamise kuupäev 14.03.2008

(51) **B61L 27/00 (2006.01)** (10) **E001965**  
**B61L 15/00 (2006.01)**  
 (11) **EE-EP 1681222 B1**  
 (30) 17.01.2005, DE, 102005002742  
 (96) 09.01.2006, 06100144.2  
 (97) 19.12.2007, EP 1681222  
 (54) Rongi juhtimissüsteem  
 (73) SIEMENS AKTIENGESELLSCHAFT  
 Wittelsbacherplatz 2, 80333 München, DE  
 (72) Lührs, Peter  
 Weststr. 122, 38126 Braunschweig, DE  
 Pösel, Bernhard  
 Zeisigweg 4, 38154 Königslutter, DE  
 (74) Raivo Koitel  
 Patendi- & Kaubamärgibüroo Koitel OÜ  
 Tartu mnt 65, 10115 Tallinn, EE  
 Patendikirjelduse tõlke esitamise kuupäev 14.03.2008

(51) **B61L 3/22 (2006.01)** (10) **E001963**  
**H01Q 13/20 (2006.01)**  
**H04B 5/00 (2006.01)**  
**H01Q 1/32 (2006.01)**  
 (11) **EE-EP 1413495 B1**  
 (96) 21.10.2002, 02023449.8  
 (97) 26.12.2007, EP 1413495  
 (54) Rööbasteeäärne antennipaigaldis rongide automaat-  
 juhtimissüsteemi jaoks  
 (73) Siemens Schweiz AG  
 Albisriederstrasse 245, 8047 Zürich, CH  
 (72) Giugni, Andrea Pietro  
 Ringstrasse 7, 8105 Regensdorf, CH  
 Zehnder, Beat  
 Tagelswangerstrasse 3, 8307 Effretikon, CH  
 (74) Raivo Koitel  
 Patendi- & Kaubamärgibüroo Koitel OÜ  
 Tartu mnt 65, 10115 Tallinn, EE  
 Patendikirjelduse tõlke esitamise kuupäev 24.03.2008

(51) **B62B 7/14 (2006.01)** (10) **E001966**  
 (11) **EE-EP 1438222 B1**  
 (30) 22.10.2001, NO, 20015159  
 (96) 22.10.2002, 02770336.2  
 (97) 19.03.2008, EP 1438222  
 (54) Käru, selle kasutamine ning käru raam  
 (73) Stokke AS  
 Hahjem, 6260 Skodje, NO  
 (72) REFSUM, Bjorn  
 Fjellgata 73, N-6007 Alesund, NO  
 (74) Margus Sarap  
 Patendibüroo Käosaar & Co OÜ  
 Tähe 94, 50107 Tartu, EE  
 Patendikirjelduse tõlke esitamise kuupäev 19.03.2008

(51) **B61L 21/00 (2006.01)** (10) **E001964**  
 (11) **EE-EP 1758781 B1**  
 (30) 24.06.2004, DE, 102004031910  
 (96) 10.06.2005, 05762988.3  
 (97) 02.01.2008, EP 1758781  
 (54) Meetod marsruutide plaanimiseks signaalpostide

(51) **B62K 5/08 (2006.01)** (10) **E001967**  
**B62D 9/02 (2006.01)**  
 (11) **EE-EP 1694555 B1**  
 (30) 19.12.2003, IT, MI20032532  
 06.12.2004, IT, MI20042341  
 (96) 20.12.2004, 04804174.3  
 (97) 12.12.2007, EP 1694555  
 (54) Neljarattaline sõiduk  
 (73) PIAGGIO & C. S.p.A.  
 Viale Rinaldo Piaggio 25, 56025 Pontedera (Pisa),  
 IT  
 (72) MARCACCI, Maurizio

Via Bat Yam, 27, I-57128 Livorno, IT  
 (74) Margus Sarap  
 Patendibüroo Käosaar & Co OÜ  
 Tähe 94, 50107 Tartu, EE  
 Patendikirjelduse tõlke esitamise kuupäev 12.03.2008

(51) **B65D 47/20 (2006.01)** (10) **E001968**  
 (11) **EE-EP 1499538 B1**  
 (30) 19.04.2002, DE, 10217655  
 (96) 04.04.2003, 03746804.8  
 (97) 19.12.2007, EP 1499538  
 (54) Ühesuunalise toimega ventiil voolava aine väljutamiseks  
 (73) GAPLAST GmbH  
 Wurmansauerstrasse 22, D-82442 Altenau, DE  
 (72) JANSSEN, Frank  
 Leitenfeldstrasse 24,  
 82467 Garmisch-Partenkirchen, DE  
 KNEER, Roland  
 Am Weide 11, 82490 Farchant, DE  
 (74) Raivo Koitel  
 Patendi- & Kaubamärgibüroo Koitel OÜ  
 Tartu mnt 65, 10115 Tallinn, EE  
 Patendikirjelduse tõlke esitamise kuupäev 13.03.2008

(51) **B66B 11/00 (2006.01)** (10) **E001969**  
**B66B 11/08 (2006.01)**  
**D07B 1/22 (2006.01)**  
 (11) **EE-EP 1561720 B1**  
 (30) 23.11.2001, EP, 01811132  
 (96) 20.11.2002, 05103258.9  
 (97) 02.01.2008, EP 1561720  
 (54) Rihmataolise, eelkõige kiilribirihmaga ülekandeseadmega kui kandevahendiga ja/või ajamvahendiga tõstuk  
 (73) INVENTIO AG  
 Seestrasse 55, Postfach, 6052 Hergiswil, CH  
 (72) Ach, Ernst  
 Gartenweg 1, 6030 Ebikon, CH  
 (74) Riho Pikkor  
 Patendibüroo Turvaja OÜ  
 Liivalaia 22, 10118 Tallinn, EE  
 Patendikirjelduse tõlke esitamise kuupäev 14.03.2008

(51) **B66B 11/00 (2006.01)** (10) **E001970**  
**D07B 1/22 (2006.01)**  
 (11) **EE-EP 1604939 B1**  
 (30) 23.11.2001, EP, 01811132  
 (96) 20.11.2002, 05106721.3  
 (97) 02.01.2008, EP 1604939  
 (54) Rihmataolise, eelkõige kiilribirihmaga ülekandeseadmega kui kandevahendiga ja/või ajamvahendiga tõstuk  
 (73) INVENTIO AG  
 Seestrasse 55, Postfach, 6052 Hergiswil, CH  
 (72) Ach, Ernst  
 Gartenweg 1, 6030 Ebikon, CH  
 (74) Riho Pikkor

Patendibüroo Turvaja OÜ  
 Liivalaia 22, 10118 Tallinn, EE  
 Patendikirjelduse tõlke esitamise kuupäev 24.03.2008

(51) **C03C 17/00 (2006.01)** (10) **E001971**  
**B44C 1/00 (2006.01)**  
 (11) **EE-EP 1753701 B1**  
 (30) 22.03.2004, SE, 0400721  
 (96) 21.03.2005, 05722245.7  
 (97) 02.01.2008, EP 1753701  
 (54) Meetod fotograafilise pildi pealekandmiseks klaasist tootele  
 (73) Ekman, Nadja  
 Katarina Bangata 17, 11 639 Stockholm, SE  
 Stackelberg, Ewa  
 Regeringsgatan 70A, 11 139 Stockholm, SE  
 (72) STACKELBERG, Ewa  
 Regeringsgatan 70A, S-11139 Stockholm, SE  
 (74) Raivo Matsoo  
 RM Hirvela Patendibüroo OÜ  
 Saku 15, 11314 Tallinn, EE  
 Patendikirjelduse tõlke esitamise kuupäev 02.04.2008

(51) **C04B 26/14 (2006.01)** (10) **E001972**  
**C08G 59/50 (2006.01)**  
 (11) **EE-EP 1771397 B1**  
 (30) 18.06.2004, IT, MO20040155  
 (96) 09.06.2005, 05744761.7  
 (97) 26.12.2007, EP 1771397  
 (54) Kattematerjalide paigaldussegu  
 (73) LITOKOL S.R.L.  
 Via G. Falcone 13/1, I-42048 Rubiera, IT  
 (72) CAVALLINI, Alessandro  
 Via Chiesa, 22, I-41010 Marzaglia, IT  
 (74) Ott Moorlat  
 OÜ Moorlat & Ko Patendibüroo  
 pk 723, 12902 Tallinn, EE  
 Patendikirjelduse tõlke esitamise kuupäev 24.03.2008

(51) **C04B 28/06 (2006.01)** (10) **E001973**  
**C04B 24/32 (2006.01)**  
**C04B 24/24 (2006.01)**  
**C04B 28/14 (2006.01)**  
 (11) **EE-EP 1678099 B1**  
 (30) 23.10.2003, FR, 0350728  
 (96) 22.10.2004, 04805772.3  
 (97) 13.02.2008, EP 1678099  
 (54) Binaarsel etringiitsideainel põhinev paks mört, mis sisaldab vähemalt ühte poliü(alküleenoksiidi) kammpolümeeri ja vähemalt ühte struktureerivat orgaanilist vaiku  
 (73) KERNEOS  
 8, rue des Graviers, 92200 Neuilly-sur-Seine Cedex, FR  
 (72) AMATHIEU, Loris  
 83, avenue Jean Moulin,  
 F-69720 Saint-Laurent-de-Mure, FR  
 TOUZO, Bruno

35, rue du Docteur Bonhomme, F-69008 Lyon, FR  
 RAYNAUD, Lionel  
 Hameau Le Mallein, F-38630 Corbelin, FR  
 GAUTHIER, Dina  
 4, lotissement les Bonnes, F-01120 Nievroz, FR

- (74) Enn Urgas  
 Patendibüroo Turvaja OÜ  
 Liivalaia 22, 10118 Tallinn, EE  
 Patendikirjelduse tõlke esitamise kuupäev 14.04.2008

- 
- (51) **C07C 29/70 (2006.01)** (10) **E001974**  
 (11) **EE-EP 1660422 B1**  
 (30) 25.08.2003, US, 647890  
 (96) 24.08.2004, 04782009.7  
 (97) 19.12.2007, EP 1660422  
 (54) Hüdroksüasendatud süsivesinike soolade valmistamismeetod  
 (73) GENERAL ELECTRIC COMPANY  
 1 River Road, Schenectady, NY 12345, US  
 (72) GUGGENHEIM, Thomas, Link  
 7160 Upton Road, Mount Vernon, IN 47620, US  
 BRUNELLE, Daniel, Joseph  
 4 Woods Edge, Burnt Hills, NY 12027, US  
 WOODRUFF, David, Winfield  
 12 Seymour Drive, Saratoga Springs, NY 12866, US  
 BERGMAN, Lee, Harris  
 604 Malone Street, Houston, TX 77007, US  
 JOHNSON, Norman, Enoch  
 1251 Tanglewood Drive, Mount Vernon, IN 47620, US  
 LITTLEJOHN, Matthew, Hal  
 46 James Street, Green Island, NY 12183, US  
 KHOURI, Farid, Fouad  
 6 Tamarack Lane, Clifton Park, NY 12065, US  
 (74) Jaak Ostrat  
 OÜ Lasvet  
 Suurtüki 4a, 10133 Tallinn, EE  
 Patendikirjelduse tõlke esitamise kuupäev 30.04.2008

- 
- (51) **C07C 51/265 (2006.01)** (10) **E001975**  
**C07C 51/56 (2006.01)**  
**C08G 73/10 (2006.01)**  
 (11) **EE-EP 1490318 B1**  
 (30) 22.03.2002, US, 63113  
 (96) 11.03.2003, 03711524.3  
 (97) 21.11.2007, EP 1490318  
 (54) Halogeenitud ortoksüleenide oksüdeerimine vedelas faasis  
 (73) SABIC Innovative Plastics IP B.V.  
 Plasticslaan 1, 4612 PX Bergen op Zoom, NL  
 (72) COLBORN, Robert, Edgar  
 905 Vrooman Avenue, Niskayuna, NY 12309, US  
 HALL, David, Bruce  
 19 Maple Ridge, Ballston Lake, NY 12019, US  
 KOCH, Peter  
 Zeisselstrasse 9, 60318 Frankfurt, DE  
 OECKEL, Gerald  
 Am Eiswerk 46, 60388 Frankfurt, DE  
 (74) Leevi Markus

Patendibüroo Käosaar & Co OÜ  
 Tähe 94, 50107 Tartu, EE  
 Patendikirjelduse tõlke esitamise kuupäev 14.02.2008

- 
- (51) **C07C 235/34 (2006.01)** (10) **E001976**  
**C07C 323/62 (2006.01)**  
**A61K 31/19 (2006.01)**  
**A61P 3/06 (2006.01)**  
**A61P 3/10 (2006.01)**  
 (11) **EE-EP 1517883 B1**  
 (30) 20.06.2002, SE, 0201935  
 20.12.2002, SE, 0203826  
 (96) 17.06.2003, 03732713.7  
 (97) 13.02.2008, EP 1517883  
 (54) Orto-asendatud bensoehappe derivaadid insuliini-resistentsuse raviks  
 (73) AstraZeneca AB  
 151 85 Södertälje, SE  
 (72) LI, Lanna  
 AstraZeneca R & D Mölndal, S-431 83 Mölndal, SE  
 (74) Harald Tehver  
 Patendibüroo Turvaja OÜ  
 Liivalaia 22, 10118 Tallinn, EE  
 Patendikirjelduse tõlke esitamise kuupäev 04.04.2008

- 
- (51) **C07C 243/12 (2006.01)** (10) **E001977**  
**C07C 53/00 (2006.01)**  
**A61K 31/205 (2006.01)**  
 (11) **EE-EP 1667960 B1**  
 (30) 04.08.2003, LV, 030088  
 04.08.2003, LV, 030087  
 (96) 15.07.2004, 04748553.7  
 (97) 13.02.2008, EP 1667960  
 (54) Meldooniumi soolad, nende valmistamise meetod ja neil põhinev farmatseutiline kompositsioon  
 (73) "Joint Stock Company Grindeks"  
 Krustpils Street 53, Riga 1057, LV  
 (72) KALVINSH, Ivars  
 Libieshu street 25, LV-5052 Ikshkile, LV  
 BIRMANS, Anatolijs  
 Ozolciema street 46/3-15, LV-1058 Riga, LV  
 (74) Juhan Hämmalov  
 OÜ Intels  
 Riia 11-3, 51010 Tartu, EE  
 Patendikirjelduse tõlke esitamise kuupäev 15.04.2008

- 
- (51) **C07C 381/00 (2006.01)** (10) **E001978**  
 (11) **EE-EP 1685097 B1**  
 (30) 13.11.2003, DE, 10353204  
 (96) 03.11.2004, 04797536.2  
 (97) 13.02.2008, EP 1685097  
 (54) Meetod 4-pentafluoriidsulfanüülbensoüül-guanidiinide valmistamiseks  
 (73) Sanofi-Aventis Deutschland GmbH  
 Brüningsstrasse 50, 65929 Frankfurt am Main, DE  
 (72) SCHUBERT, Gerrit  
 Feldbergstrasse 2a, 65779 Kelkheim, DE  
 KLEEMANN, Heinz-Werner

Mainstrasse 29, 65474 Bischofsheim, DE  
 (74) Enn Urgas  
 Patendibüroo Turvaja OÜ  
 Liivalaia 22, 10118 Tallinn, EE  
 Patendikirjelduse tõlke esitamise kuupäev 19.03.2008

(51) **C07D 205/08 (2006.01)** (10) **E001979**  
**A61K 31/397 (2006.01)**  
**A61P 3/06 (2006.01)**  
 (11) **EE-EP 1613589 B1**  
 (30) 01.04.2003, DE, 10314610  
 (96) 16.03.2004, 04720854.1  
 (97) 13.02.2008, EP 1613589  
 (54) Uudne difenüülasetidinoon parendatud füsioloogiliste omadustega, meetod selle valmistamiseks, seda ühendit sisaldavad ravimid ja nende kasutamine  
 (73) Sanofi-Aventis Deutschland GmbH  
 Brüningstrasse 50, 65929 Frankfurt am Main, DE  
 (72) JAEHNE, Gerhard  
 Seebachstrasse 22, 65929 Frankfurt, DE  
 FRICK, Wendelin  
 Schormühlstrasse 3, 65510 Hünstetten-Beuerbach, DE  
 LINDENSCHMIDT, Andreas  
 Brahmsstrasse 4, 65812 Bad Soden, DE  
 FLOHR, Stefanie  
 Passwangstrasse 3, CH-4153 Reinach, CH  
 HEUER, Hubert  
 Am Sportfeld 74, 55270 Schwabenheim, DE  
 SCHAEFER, Hans-Ludwig  
 Steingasse 7, 65239 Hochheim, DE  
 KRAMER, Werner  
 Henry-Moisand-Strasse 19,  
 55130 Mainz-Laubenheim, DE  
 GALIA, Eric  
 c/o Sanofi-Aventis Deutschland GmbH,  
 65926 Frankfurt am Main, DE  
 GLOMBIK, Heiner  
 Am Lotzenwald 42, 65719 Hofheim, DE

(74) Enn Urgas  
 Patendibüroo Turvaja OÜ  
 Liivalaia 22, 10118 Tallinn, EE  
 Patendikirjelduse tõlke esitamise kuupäev 17.03.2008

(51) **C07D 207/22 (2006.01)** (10) **E001980**  
 (11) **EE-EP 1725526 B1**  
 (30) 26.02.2004, EP, 04100773  
 (96) 28.02.2005, 05708062.4  
 (97) 12.12.2007, EP 1725526  
 (54) Meetod pürrolidiinoksiimide valmistamiseks  
 (73) Laboratoires Serono SA  
 Centre Industriel, 1267 Coinsins, Vaud, CH  
 (72) NADLER, William  
 Via Enrico Jovane, 59, I-00156 Roma, IT  
 PUPOWICZ, Doris  
 Avenue du Grand-Salève 5, CH-1255 Veyrier, CH  
 (74) Leevi Markus  
 Patendibüroo Käosaar & Co OÜ  
 Tähe 94, 50107 Tartu, EE

Patendikirjelduse tõlke esitamise kuupäev 05.03.2008

(51) **C07D 209/00 (2006.01)** (10) **E001981**  
 (11) **EE-EP 1414797 B1**  
 (30) 25.07.2001, US, 307674 P  
 07.12.2001, US, 338061 P  
 (96) 18.07.2002, 02752904.9  
 (97) 02.01.2008, EP 1414797  
 (54) C-hepatiidi viiruse polümeraasi heterobitsükliilise struktuuriga inhibiitorid  
 (73) BOEHRINGER INGELHEIM (CANADA) LTD.  
 2100 Cunard Street, Laval, Québec, H7S 2G5, CA  
 (72) BEAULIEU, Pierre, Louis  
 2100 Cunard Street, Laval, Québec H7S 2G5, CA  
 FAZAL, Gulrez  
 2100 Cunard Street, Laval, Québec H7S 2G5, CA  
 GOULET, Sylvie  
 2100 Cunard Street, Laval, Québec H7S 2G5, CA  
 KUKOLJ, George  
 2100 Cunard Street, Laval, Québec H7S 2G5, CA  
 POIRIER, Martin  
 2100 Cunard Street, Laval, Québec H7S 2G5, CA  
 TSANTRIZOS, Youla, S.  
 2100 Cunard Street, Laval, Québec H7S 2G5, CA  
 JOLICOEUR, Eric  
 2100 Cunard Street, Laval, Québec H7S 2G5, CA  
 GILLARD, James  
 2100 Cunard Street, Laval, Québec H7S 2G5, CA  
 POUPART, Marc-André  
 2100 Cunard Street, Laval, Québec H7S 2G5, CA  
 RANCOURT, Jean  
 2100 Cunard Street, Laval, Québec H7S 2G5, CA  
 (74) Piret Niidas  
 OÜ Lasvet  
 Suurtüki 4a, 10133 Tallinn, EE  
 Patendikirjelduse tõlke esitamise kuupäev 28.03.2008

(51) **C07D 209/14 (2006.01)** (10) **E001982**  
**A61K 31/404 (2006.01)**  
**A61P 43/00 (2006.01)**  
**C07D 403/12 (2006.01)**  
**C07D 401/12 (2006.01)**  
**C07D 491/10 (2006.01)**  
**C07D 417/12 (2006.01)**  
**C07D 405/12 (2006.01)**  
**C07D 409/12 (2006.01)**  
**C07D 491/08 (2006.01)**  
**C07D 417/14 (2006.01)**  
 (11) **EE-EP 1451154 B1**  
 (30) 03.12.2001, US, 334588 P  
 03.12.2001, US, 334605 P  
 03.12.2001, US, 334591 P  
 18.10.2002, US, 419664 P  
 (96) 02.12.2002, 02786829.8  
 (97) 16.01.2008, EP 1451154  
 (54) Tsütosoolse fosfolipaasi A<sub>2</sub> inhibiitorid  
 (73) Wyeth  
 Five Giralda Farms, Madison, New Jersey 07940, US



- (72) MCKEW, John, Caedmon  
56 Varnum Street, Arlington, MA 02474, US  
TAM, Steve, Yik-Kai  
88 Woodside Avenue, Wellesly, MA 02482, US  
CLARK, James, Donald  
2 Brimstone Lane, Acton, MA 01720, US  
LEE, Katherine, Lin  
167 Adams Avenue, West Newton, MA 02465, US  
CHEN, Lihren  
129 Page Road, Bedford, Massachusetts 01730, US  
THAKKER, Paresh  
17 Garrison Street, Apt. 2A, Boston, MA 02116, US  
SUM, Fuk-Wah  
16 Chamberlain Court, Pomona, NY 10970, US  
BEHNKE, Mark, Leo  
122 North St., Somerville, MA 02144, US  
HU, Baihua  
2502 Condor Drive, Audubon, PA 19403, US
- (74) Tõnu Nelsas  
AAA Patendibüroo OÜ  
Tartu mnt 16, 10117 Tallinn, EE
- Patendikirjelduse tõlke esitamise kuupäev 09.04.2008

- (51) **C07D 209/42 (2006.01)** (10) **E001983**  
**C07D 263/44 (2006.01)**
- (11) **EE-EP 1279665 B1**  
(30) 24.07.2001, EP, 01500197  
(96) 23.07.2002, 02016262.4  
(97) 20.02.2008, EP 1279665
- (54) Protsess perindopriili, selle analoogühendite ja soolade valmistamiseks, kasutades 2,5-dioksooksasolidiini vaheühendeid
- (73) ADIR  
1, rue Carle Hébert, F-92415 Courbevoie Cedex, FR
- (72) Cid, Pau  
Rolabo SL, Calle Balmes, 85, 3, Barcelona 08080, ES
- (74) Juhan Hämmalov  
OÜ Intels  
Riia 11-3, 51010 Tartu, EE
- Patendikirjelduse tõlke esitamise kuupäev 04.04.2008

- (51) **C07D 213/74 (2006.01)** (10) **E001984**  
**C07D 213/85 (2006.01)**  
**C07D 239/42 (2006.01)**  
**C07D 237/20 (2006.01)**  
**C07D 241/20 (2006.01)**  
**C07D 285/06 (2006.01)**  
**A61K 31/496 (2006.01)**  
**A61K 31/4965 (2006.01)**  
**A61K 31/501 (2006.01)**  
**A61K 31/506 (2006.01)**  
**A61P 29/00 (2006.01)**
- (11) **EE-EP 1556354 B1**  
(30) 28.06.2002, US, 391962 P  
17.09.2002, US, 411030 P  
25.09.2002, US, 413148 P  
08.10.2002, US, 416582 P  
(96) 27.06.2003, 03762220.6

- (97) 23.01.2008, EP 1556354
- (54) Valu raviks kasulikud terapeutilised piperasiini derivaadid
- (73) Euro-Celtique S.A.  
122, Boulevard de la Pétrusse, 2330 Luxembourg, LU
- (72) KYLE, Donald, J.  
29 Weatherfield Drive, Newtown, PA 18940, US  
SUN, Qun  
19 Aldgate Court, Princeton, NJ 08540, US  
TAFESSE, Laykea  
11 Abbington Lane, Robbinsville, NJ 08691, US  
ZHANG, Chongwu  
503 Yarrow Circle, Dayton, NJ 08810, US  
ZHOU, Xiaoming  
22 Dogwood Drive, Plainsboro, NJ 08536, US
- (74) Raivo Koitel  
Patendi- & Kaubamärgibüroo Koitel OÜ  
Tartu mnt 65, 10115 Tallinn, EE
- Patendikirjelduse tõlke esitamise kuupäev 22.04.2008

- (51) **C07D 217/14 (2006.01)** (10) **E001985**  
**C07D 217/16 (2006.01)**  
**C07D 401/04 (2006.01)**  
**C07D 233/16 (2006.01)**  
**A61K 31/472 (2006.01)**  
**A61K 31/4725 (2006.01)**  
**A61P 35/00 (2006.01)**
- (11) **EE-EP 1732898 B1**  
(96) 12.03.2004, 04719900.5  
(97) 23.01.2008, EP 1732898
- (54) Tetrahüdrosokinoliini ja tetrahüdrobensasepiini derivaadid kui IGF-1R inhibiitorid
- (73) Analytecon S.A.  
Rue du Pré Jorat 30, 2108 Couvet, CH
- (72) GUNZINGER, Jan  
Rue du Burcle 8, CH-2108 Couvet, CH  
LEANDER, Kurt  
Chemin des Pavés 8, CH-2034 Peseux, CH
- (74) Piret Niidas  
OÜ Lasvet  
Suurtüki 4a, 10133 Tallinn, EE
- Patendikirjelduse tõlke esitamise kuupäev 15.04.2008

- (51) **C07D 243/08 (2006.01)** (10) **E001986**  
**A61P 3/10 (2006.01)**  
**A61K 31/551 (2006.01)**  
**A61K 38/04 (2006.01)**
- (11) **EE-EP 1556362 B1**  
(30) 18.10.2002, US, 419703 P  
(96) 14.10.2003, 03796347.7  
(97) 26.03.2008, EP 1556362
- (54) Heterotsüklilised beeta-aminoühendid kui dipeptidüülpeptidaasi inhibiitorid, suhkurtõve raviks või ennetamiseks
- (73) Merck & Co., Inc.  
126 East Lincoln Avenue, Rahway, New Jersey 07065-0907, US
- (72) BIFTU, Tesfaye

- 126 East Lincoln Avenue, Rahway, NJ 07065-0907,  
US  
LIANG, Gui-Bai  
126 East Lincoln Avenue, Rahway, NJ 07065-0907,  
US  
QIAN, Xiaoxia  
126 East Lincoln Avenue, Rahway, NJ 07065-0907,  
US  
WEBER, Ann, E.  
126 East Lincoln Avenue, Rahway, NJ 07065-0907,  
US  
FENG, Danqing Dennis  
126 East Lincoln Avenue, Rahway, NJ 07065-0907,  
US
- (74) Harald Tehver  
Patendibüroo Turvaja OÜ  
Liivalaia 22, 10118 Tallinn, EE  
Patendikirjelduse tõlke esitamise kuupäev 18.04.2008
- 
- (51) *C07D 249/06 (2006.01)* (10) **E001987**  
*C07D 401/04 (2006.01)*  
*C07D 401/14 (2006.01)*  
*C07D 403/04 (2006.01)*  
*C07D 403/14 (2006.01)*  
*C07D 413/04 (2006.01)*  
*C07D 413/14 (2006.01)*  
*C07D 417/14 (2006.01)*  
*C07D 487/04 (2006.01)*  
*C07D 498/04 (2006.01)*  
*A61K 31/4192 (2006.01)*  
*A61K 31/4196 (2006.01)*  
*A61K 31/422 (2006.01)*  
*A61K 31/427 (2006.01)*  
*A61K 31/4439 (2006.01)*  
*A61K 31/497 (2006.01)*  
*A61K 31/4985 (2006.01)*  
*A61K 31/501 (2006.01)*  
*A61K 31/5025 (2006.01)*  
*A61K 31/505 (2006.01)*  
*A61K 31/5377 (2006.01)*
- (11) **EE-EP 1501809 B1**  
(30) 26.04.2002, US, 376121 P  
(96) 22.04.2003, 03723929.0  
(97) 16.01.2008, EP 1501809  
(54) Triasooli derivaadid tahükiniini retseptori antagonistidena
- (73) ELI LILLY AND COMPANY  
Lilly Corporate Center, Indianapolis, Indiana 46285,  
US
- (72) AMEGADZIE, Albert, Kudzovi  
10569 Camille Court, Indianapolis, IN 46236, US  
GARDINIER, Kevin, Matthew  
7278 North Hawthorne Lane, Indianapolis,  
IN 46250, US  
HEMBRE, Erik, James  
1332 North New Jersey Street, Indianapolis,  
IN 46202, US  
HONG, Jian, Eric  
13583 Flintridge Pass, Carmel, IN 46033, US  
JUNGHEIM, Louis, Nickolaus  
8218 Meadowbrook Drive, Indianapolis, IN 46240,
- US  
MUEHL, Brian, Stephen  
530 Leisure Lane, Greenwood, IN 46142, US  
REMICK, David, Michael  
12261 Quarry Court, Fishers, IN 46038, US  
ROBERTSON, Michael, Alan  
4 Philip Court, Indianapolis, IN 46222, US  
SAVIN, Kenneth, Allen  
4925 Katelyn Drive, Indianapolis, IN 46228, US
- (74) Leevi Markus  
Patendibüroo Käosaar & Co OÜ  
Tähe 94, 50107 Tartu, EE  
Patendikirjelduse tõlke esitamise kuupäev 19.03.2008
- 
- (51) *C07D 265/36 (2006.01)* (10) **E001988**  
*C07D 413/06 (2006.01)*  
*C07D 291/08 (2006.01)*  
*A61K 31/538 (2006.01)*  
*A61K 31/54 (2006.01)*  
*A61P 25/28 (2006.01)*
- (11) **EE-EP 1562918 B1**  
(30) 08.11.2002, US, 424946 P  
(96) 04.11.2003, 03789002.7  
(97) 16.01.2008, EP 1562918  
(54) Asendatud bensoksasinoonid ja nende kasutamine
- (73) F. Hoffmann-La Roche AG  
Grenzacherstrasse 124, 4070 Basel, CH
- (72) MAAG, Hans  
325 Sausalito Boulevard, Sausalito, CA 94965, US  
SUI, Meng  
935 La Mesa Terrace, No. 1, Sunnyvale, CA 94086,  
US  
ZHAO, Shu-Hai  
426 Ositos Avenue, Sunnyvale, CA 94087, US
- (74) Leevi Markus  
Patendibüroo Käosaar & Co OÜ  
Tähe 94, 50107 Tartu, EE  
Patendikirjelduse tõlke esitamise kuupäev 15.04.2008
- 
- (51) *C07D 295/096 (2006.01)* (10) **E001989**  
*C07D 241/04 (2006.01)*  
*C07D 243/08 (2006.01)*  
*C07D 211/20 (2006.01)*  
*C07D 211/70 (2006.01)*  
*A61K 31/44 (2006.01)*  
*A61K 31/4965 (2006.01)*  
*A61P 25/00 (2006.01)*
- (11) **EE-EP 1436271 B1**  
(30) 04.10.2001, DK, 200101466  
(96) 02.10.2002, 02800051.1  
(97) 20.02.2008, EP 1436271  
(54) Fenüülpiperasiini derivaadid serotoniini tagasihaarde inhibiitoritena
- (73) H. LUNDBECK A/S  
Ottiliavej 9, 2500 Valby-Copenhagen, DK
- (72) RUHLAND, Thomas  
Mollehuse 15, DK-4000 Roskilde, DK  
SMITH, Garrick, Paul  
Ablehaven 10, DK-2500 Valby, DK

BANG-ANDERSEN, Benny  
 Lillegrund 33, DK-2300 Copenhagen S, DK  
 PÜSCHL, Ask  
 Aksel Mellers Have 2, 4 th, DK-2000 Frederiksberg,  
 DK  
 MOLTZEN, Ejner, Knud  
 Toftekarsvej 29, DK-2820 Gentofte, DK  
 ANDERSEN, Kim  
 744 Fernwood Ct, Ridgewood, NJ 07450, US  
 (74) Tõnu Nelsas  
 AAA Patendibüroo OÜ  
 Tartu mnt 16, 10117 Tallinn, EE  
 Patendikirjelduse tõlke esitamise kuupäev 29.04.2008

Gotenstrasse 1, 65929 Frankfurt, DE  
 HEITSCH, Holger  
 Castellumstrasse 52, 55252 Mainz-Kastel, DE  
 LINDENSCHMIDT, Andreas  
 Brahmsstrasse 4, 65812 Bad Soden, DE  
 GRUENEBERG, Sven  
 Heingraben 11, 65779 Kelkheim, DE  
 SZILLAT, Hauke  
 Am Kapellenberg 26, 65931 Frankfurt am Main, DE  
 (74) Enn Urgas  
 Patendibüroo Turvaja OÜ  
 Liivalaia 22, 10118 Tallinn, EE  
 Patendikirjelduse tõlke esitamise kuupäev 25.03.2008

(51) *C07D 295/192 (2006.01)* (10) **E001990**  
*C07D 213/74 (2006.01)*  
*A61K 31/495 (2006.01)*  
*A61K 31/497 (2006.01)*  
*A61P 25/28 (2006.01)*  
 (11) **EE-EP 1656361 B1**  
 (30) 11.08.2003, EP, 03017614  
 (96) 02.08.2004, 04763703.8  
 (97) 02.01.2008, EP 1656361  
 (54) OR-asendatud fenüülriühmaga piperasiinid ja nende kasutamine GlyT-1 inhibiitoritena  
 (73) F. Hoffmann-La Roche AG  
 Grenzacherstrasse 124, 4070 Basel, CH  
 (72) JOLIDON, Synese  
 Stutzhalde 2, CH-4223 Blauen, CH  
 NARQUIZIAN, Robert  
 4, Rue de Montreux, F-68300 St. Louis, FR  
 NETTEKOVEN, Matthias, Heinrich  
 Winkelmaten 9, 79639 Grenzach-Wyhlen, DE  
 NORCROSS, Roger, David  
 Maetteli 244, CH-4305 Olsberg, CH  
 PINARD, Emmanuel  
 7, rue de Pujo, F-68480 Linsdorf, FR  
 STALDER, Henri  
 St. Johans-Ring 145, CH-4056 Basel, CH  
 (74) Leevi Markus  
 Patendibüroo Käosaar & Co OÜ  
 Tähe 94, 50107 Tartu, EE  
 Patendikirjelduse tõlke esitamise kuupäev 26.03.2008

(51) *C07D 401/12 (2006.01)* (10) **E001992**  
*C07D 401/14 (2006.01)*  
*C07D 403/12 (2006.01)*  
*C07D 405/14 (2006.01)*  
*C07D 409/14 (2006.01)*  
*C07D 413/14 (2006.01)*  
*C07D 417/14 (2006.01)*  
*C07D 239/52 (2006.01)*  
*A61K 31/506 (2006.01)*  
*A61K 31/5377 (2006.01)*  
*A61K 31/505 (2006.01)*  
*A61P 3/10 (2006.01)*  
 (11) **EE-EP 1644357 B1**  
 (30) 11.07.2003, US, 486728 P  
 14.07.2003, US, 487370 P  
 (96) 09.07.2004, 04778037.4  
 (97) 12.12.2007, EP 1644357  
 (54) Triasendatud arüül- ja heteroarüülnderivaadid kui metabolismi modulaatorid ning nendega seotud haiguste profülaktika ja ravi  
 (73) Arena Pharmaceuticals, Inc.  
 6166 Nancy Ridge Drive, San Diego, CA 92121, US  
 (72) JONES, Robert, M.  
 10937 Corte luz del Sol, San Diego, CA 92130, US  
 SEMPLE, Graeme  
 15920 Camino Codorniz, San Diego, CA 92127, US  
 XIONG, Yifeng  
 5036 Pearlman Way, San Diego, CA 92130, US  
 SHIN, Young-Jun  
 11051 Iceskate Place, San Diego, CA 92126, US  
 REN, Albert, S.  
 4266 Corte de Sausilito, San Diego, CA 92130, US  
 CALDERON, Imelda  
 10971 Caminito Arcada, San Diego, CA 92131, US  
 CHOI, Jin, Sun, Karoline  
 9926 Scripps Westview Way No. 251, San Diego, CA 92131, US  
 FIORAVANTI, Beatriz  
 60 W. Stone Loop 327, Tucson, Arizona 85704, US  
 LEHMANN, Juerg  
 9840 La Tortala Ct., San Diego, CA 92129, US  
 BRUCE, Marc, A.  
 P.O. Box 1561, Escondido, CA 92033, US  
 (74) Piret Niidas  
 OÜ Lasvet  
 Suurtüki 4a, 10133 Tallinn, EE

(51) *C07D 401/06 (2006.01)* (10) **E001991**  
*C07D 401/14 (2006.01)*  
*C07D 409/14 (2006.01)*  
*C07D 417/06 (2006.01)*  
*A61K 31/435 (2006.01)*  
*A61K 31/41 (2006.01)*  
*A61P 7/00 (2006.01)*  
 (11) **EE-EP 1740569 B1**  
 (30) 22.04.2004, DE, 102004020186  
 (96) 07.04.2005, 05731221.7  
 (97) 20.02.2008, EP 1740569  
 (54) Imidasoolderivaadid kui TAFIa inhibiitorid  
 (73) Sanofi-Aventis Deutschland GmbH  
 Brüningstrasse 50, 65929 Frankfurt am Main, DE  
 (72) KALLUS, Christopher

Patendikirjelduse tõlke esitamise kuupäev 12.03.2008

- (51) **C07D 401/12 (2006.01)** (10) **E001993**  
**C07D 417/12 (2006.01)**  
**C07D 413/12 (2006.01)**  
**A61K 31/445 (2006.01)**  
**A61P 25/28 (2006.01)**
- (11) **EE-EP 1773810 B1**  
(30) 29.07.2004, HU, 0401522  
(96) 21.07.2005, 05763197.0  
(97) 27.02.2008, EP 1773810  
(54) Uued 4-bensülideenpiperidiini derivaadid  
(73) RICHTER GEDEON VEGYÉSZETI GYÁR RT  
Gyömrői ut 19-21, 1103 Budapest, HU  
(72) BORZA, István  
Margó Tivadar u. 218., 1186 Budapest, HU  
HORVÁTH, Csilla  
Kada u. 139/A, H-1104 Budapest, HU  
FARKAS, Sándor  
Olajliget u. 42., H-1103 Budapest, HU  
GYERTYÁN, István  
Budapesti út 18/E, H-1161 Budapest, HU  
NAGY, József  
Váci út 136/A, H-1138 Budapest, HU  
KOLOK, Sándor  
Nagysándor József u. 8., 1195 Budapest, HU  
GALGÓCZY, Kornél  
Vörösmarty u. 13., H-1074 Budapest, HU  
SÁGHY, Katalin  
Üllői út 60/62., H-1082 Budapest, HU  
(74) Leevi Markus  
Patendibüroo Käosaar & Co OÜ  
Tähe 94, 50107 Tartu, EE

Patendikirjelduse tõlke esitamise kuupäev 06.05.2008

- (51) **C07D 401/14 (2006.01)** (10) **E001994**  
**A61K 31/505 (2006.01)**  
**A61K 31/44 (2006.01)**
- (11) **EE-EP 1732562 B1**  
(30) 10.01.2005, US, 642840 P  
(96) 09.01.2006, 06733644.6  
(97) 19.12.2007, EP 1732562  
(54) Asendatud püridinüül- ja pürimidinüül- derivaadid kui metabolismi modulaatorid ning nendega seotud haiguste ravi  
(73) Arena Pharmaceuticals, Inc.  
6166 Nancy Ridge Drive, San Diego, CA 92121, US  
(72) HURST, David  
8082 Rancho Fanita Drive, Santee, California 92071, US  
JONES, Robert, M  
10937 Corte Luz Del Sol, San Diego, California 92130, US  
WONG, Amy, Siu-Ting  
11395 Affnity Court, No. 227, San Diego, California 92131, US  
LEHMANN, Juerg  
9840 La Tortola Court, San Diego, California 92129, US

SHIN, Young-jun  
11051 Ice Skate Place, San Diego, California 92126, US

- (74) Piret Niidas  
OÜ Lasvet  
Suurtüki 4a, 10133 Tallinn, EE  
Patendikirjelduse tõlke esitamise kuupäev 18.03.2008

- (51) **C07D 413/04 (2006.01)** (10) **E001995**  
**C07D 413/14 (2006.01)**  
**C07D 417/14 (2006.01)**  
**A61K 31/4245 (2006.01)**
- (11) **EE-EP 1636215 B1**  
(30) 23.05.2003, EP, 03405365  
(96) 19.05.2004, 04733874.4  
(97) 23.01.2008, EP 1636215  
(54) Furasaanobensimidiasoolid  
(73) Basilea Pharmaceutica AG  
Grenzacherstrasse 487, 4058 Basel, CH  
(72) EBERLE, Martin  
Rütistrasse 34, 4103 Böttmingen, CH  
BACHMANN, Felix  
Grellingerstrasse 38, 4052 Basel, CH  
STREBEL, Alessandro  
Schmiedengasse 4, 4104 Oberwil, CH  
ROY, Subho  
No.1B Abhishek Apartment,  
151 Brahma Samaj Road, Kolkata,  
West Bengal 700 034, IN  
SRIVASTAVA, Sudhir  
Telari Village, P.O. Madhumakhian (Anei),  
Varanasi, Uttar Pradesh 221 201, IN  
SAHA, Goutam  
1167 Rabindranagar, P.O. Laskarpur, Kolkata,  
West Bengal 700 153, IN  
(74) Leevi Markus  
Patendibüroo Käosaar & Co OÜ  
Tähe 94, 50107 Tartu, EE  
Patendikirjelduse tõlke esitamise kuupäev 15.04.2008

- (51) **C07D 417/12 (2006.01)** (10) **E001996**  
**A61K 31/454 (2006.01)**  
**A61P 25/28 (2006.01)**  
**A61P 25/36 (2006.01)**
- (11) **EE-EP 1753760 B1**  
(30) 24.05.2004, EP, 04102262  
(96) 17.05.2005, 05741185.2  
(97) 02.01.2008, EP 1753760  
(54) 4-hüdrosü-4-metüülpiperidiin-1-karboksüülhappe (4-metoksü-7-morfoliin-4-üülbensotiasool-2-üül) amiid  
(73) F. HOFFMANN-LA ROCHE AG  
Grenzacherstrasse 124, 4070 Basel, CH  
(72) FLOHR, Alexander  
Passwangstrasse 3, CH-4153 Reinach, CH  
MOREAU, Jean-Luc  
8, rue de la Paix, F-68460 Lutterbach, FR  
POLI, Sonia, Maria  
Chemin de Montesquion 66,

CH-1213 Onex-Geneve, CH  
 RIEMER, Claus  
 Dreikoenigstrasse 31, 79102 Freiburg, DE  
 STEWARD, Lucinda  
 Im tiefen Boden 23, CH-4059 Basel, CH  
 (74) Leevi Markus  
 Patendibüroo Käosaar & Co OÜ  
 Tähe 94, 50107 Tartu, EE  
 Patendikirjelduse tõlke esitamise kuupäev 19.03.2008

(51) **C07D 453/00 (2006.01)** (10) **E001997**  
**C07D 453/02 (2006.01)**  
 (11) **EE-EP 1594869 B1**  
 (30) 21.02.2003, US, 372642  
 (96) 20.02.2004, 04713356.6  
 (97) 19.12.2007, EP 1594869  
 (54) 3-asendatud-2-(arüülalküül)-1-asabitsükloalkanid ja meetodid nende kasutamiseks  
 (73) Targacept, Inc.  
 200 East First Street, Suite 300, Winston-Salem, NC 27101, US  
 (72) MAZUROV, Anatoly, A.  
 3704 Timberoak Drive, Greensboro, NC 27410, US  
 KLUCIK, Jozef  
 9071 Chancerwood Drive, Rural Hall, NC 27045, US  
 MIAO, Lan  
 226 Ferry Road, Advance, NC 27006, US  
 SEAMANS, Angela, S.  
 5211 Cotton Mill Lane, Jamestown, NC 27282, US  
 PHILLIPS, Teresa, Youngpeter  
 4713 Whitby Place, Greensboro, NC 27406, US  
 SCHMITT, Jeffrey, Daniel  
 5619 Pineview Drive, Winston-Salem, NC 27409, US  
 MILLER, Craig, Harrison  
 1564 Sharon Road, Winston-salem, NC 27103, US  
 (74) Leevi Markus  
 Patendibüroo Käosaar & Co OÜ  
 Tähe 94, 50107 Tartu, EE  
 Patendikirjelduse tõlke esitamise kuupäev 12.03.2008

(51) **C07D 453/02 (2006.01)** (10) **E001998**  
**A61K 31/439 (2006.01)**  
**A61P 43/00 (2006.01)**  
 (11) **EE-EP 1558610 B1**  
 (30) 15.10.2002, US, 418603 P  
 (96) 14.10.2003, 03776299.4  
 (97) 27.02.2008, EP 1558610  
 (54) Asendatud aminokinukliidiühendid ja nende kasutamine delta-opioidireseptorite ligandidena  
 (73) Janssen Pharmaceutica NV  
 Turnhoutseweg 30, 2340 Beerse, BE  
 (72) BOYD, Robert, E.  
 3 Dandridge Drive, Horsham, PA 19044, US  
 REITZ, Allen, B.  
 109 Greenbriar Road, Lansdale, PA 19446, US  
 (74) Harald Tehver  
 Patendibüroo Turvaja OÜ

Liivalaia 22, 10118 Tallinn, EE  
 Patendikirjelduse tõlke esitamise kuupäev 18.04.2008

(51) **C07D 471/04 (2006.01)** (10) **E001999**  
**A61K 31/437 (2006.01)**  
**A61P 1/04 (2006.01)**  
 (11) **EE-EP 1641793 B1**  
 (30) 26.06.2003, SE, 0301904  
 (96) 23.06.2004, 04749051.1  
 (97) 13.02.2008, EP 1641793  
 (54) Uudne imidasopüridiiniühend II, millel on terapeutiline mõju  
 (73) AstraZeneca AB  
 151 85 Södertälje, SE  
 (72) NORDBERG, Peter  
 AstraZeneca R & D Mölndal, S-431 83 Mölndal, SE  
 (74) Enn Urgas  
 Patendibüroo Turvaja OÜ  
 Liivalaia 22, 10118 Tallinn, EE  
 Patendikirjelduse tõlke esitamise kuupäev 04.04.2008

(51) **C07D 471/04 (2006.01)** (10) **E002000**  
**A61K 31/519 (2006.01)**  
**A61P 15/00 (2006.01)**  
**A61P 19/10 (2006.01)**  
**A61P 9/06 (2006.01)**  
**A61P 35/00 (2006.01)**  
 (11) **EE-EP 1697356 B1**  
 (30) 16.12.2003, US, 529994 P  
 (96) 06.12.2004, 04801323.9  
 (97) 27.02.2008, EP 1697356  
 (54) Pürido[2,3-*d*]pürimidiin-2,4-diamiinid kui PDE2 inhibiitorid  
 (73) Pfizer Products Inc.  
 Eastern Point Road, Groton, Connecticut 06340, US  
 (72) BEYER, Thomas Arthur  
 Pfizer Global Res. & Dev., Eastern Point Road, Groton, CT 06340, US  
 CHAMBERS, Robert James  
 Pfizer Global Res. & Dev., Eastern Point Road, Groton, CT 06340, US  
 LAM, Kelvin  
 Pfizer Inc Cam. Disc. Tech. Cntr,  
 620 Memorial Drive, Cambridge, MA 02139, US  
 LI, Mei  
 Pfizer Global Res. & Dev., Eastern Point Road, Groton, CT 06340, US  
 MORRELL, Andrew Ian  
 Pfizer Global Res. & Dev., Ramsgate Road, Sandwich, Kent CT13 9NJ, GB  
 THOMPSON, David Duane  
 Pfizer Global Res. & Dev., Eastern Point Road, Groton, CT 06340, US  
 (74) Raivo Koitel  
 Patendi- & Kaubamärgibüroo Koitel OÜ  
 Tartu mnt 65, 10115 Tallinn, EE  
 Patendikirjelduse tõlke esitamise kuupäev 25.04.2008

- (51) **C07D 471/08 (2006.01)** (10) **E002001**  
 (11) **EE-EP 1680421 B1**  
 (30) 17.10.2003, FR, 0312165  
 (96) 15.10.2004, 04791554.1  
 (97) 13.02.2008, EP 1680421  
 (54) Tritsükliilised ühendid kui glütsiini transpordi inhibiitorid  
 (73) Sanofi-Aventis  
 174, Avenue de France, 75013 Paris, FR  
 (72) DARGAZANLI, Gihad  
 47, boulevard de la Vanne, F-94230 Cachan, FR  
 ESTENNE-BOUHTOU, Geneviève  
 18, rue des Jardins, F-94550 Chevilly-Larue, FR  
 MAGAT, Pascale  
 34, avenue Mazarin, F-91380 Chilly-Mazarin, FR  
 MARABOUT, Benoît  
 45 bis, rue de Versailles, F-91300 Massy, FR  
 ROGER, Pierre  
 6, rue Paul Valéry,  
 F-78180 Montigny le Bretonneux, FR  
 (74) Enn Urgas  
 Patendibüroo Turvaja OÜ  
 Liivalaia 22, 10118 Tallinn, EE  
 Patendikirjelduse tõlke esitamise kuupäev 16.04.2008

- (51) **C07D 487/00 (2006.01)** (10) **E002002**  
 (11) **EE-EP 1771450 B1**  
 (30) 14.05.2004, US, 571653 P  
 08.10.2004, US, 617221 P  
 (96) 12.05.2005, 05779921.5  
 (97) 19.12.2007, EP 1771450  
 (54) Ühendid ja meetodid mitoosi kulu inhibeerimiseks aurora kinaasi inhibeerimise abil  
 (73) MILLENNIUM PHARMACEUTICALS, INC.  
 40 Landsdowne Street, Cambridge, MA 02139, US  
 (72) CLAIBORNE, Christopher, F.  
 23 Sparks Street, Cambridge, MA 02139, US  
 Payne, Lloyd J.  
 NCE discovery Ltd., 2418 Cambridge Science Park,  
 Cambridge CB4 0PZ, GB  
 Boyce, Richard J.  
 2 Grapevine Cottages, Highstreet, Boxworth,  
 Cambridgeshire CB3 8NG, GB  
 SELLS, Todd, B.  
 32 Ray Avenue, Bellingham, MA 02019, US  
 STROUD, Stephen, G.  
 53 Tesla Avenue, Medford, MA 02155, US  
 Travers, Stuart  
 106 High Street, Meppershal,  
 Bedfordshire SG17-5LZ, GB  
 VOS, Tricia, J.  
 203 Woburn Street, Medford, MA 02155, US  
 Weatherhead, Gabriel S.  
 57A Ocean Avenue Salem, Massachusetts 01970,  
 US  
 (74) Tõnu Nelsas  
 AAA Patendibüroo OÜ  
 Tartu mnt 16, 10117 Tallinn, EE  
 Patendikirjelduse tõlke esitamise kuupäev 13.03.2008

- (51) **C07D 487/04 (2006.01)** (10) **E002003**  
**A61K 31/519 (2006.01)**  
**A61P 25/00 (2006.01)**  
 (11) **EE-EP 1761541 B1**  
 (30) 21.06.2004, EP, 04102837  
 (96) 13.06.2005, 05754665.7  
 (97) 09.01.2008, EP 1761541  
 (54) Pürasolopürimidiini derivaadid  
 (73) F. HOFFMANN-LA ROCHE AG  
 Grenzacherstrasse 124, 4070 Basel, CH  
 (72) GOETSCHI, Erwin  
 Landhofweg 23, CH-4153 Reinach, CH  
 WICHMANN, Juergen  
 Birkenweg 25, 79585 Steinen, DE  
 WOLTERING, Thomas, Johannes  
 In den Abtsmatten 6, 79639 Grenzach-Wyhlen, DE  
 (74) Leevi Markus  
 Patendibüroo Käosaar & Co OÜ  
 Tähe 94, 50107 Tartu, EE  
 Patendikirjelduse tõlke esitamise kuupäev 02.04.2008

- (51) **C07D 491/04 (2006.01)** (10) **E002004**  
**C07D 519/00 (2006.01)**  
**A61K 31/517 (2006.01)**  
**A61P 35/00 (2006.01)**  
 (11) **EE-EP 1562955 B1**  
 (30) 04.11.2002, EP, 02292736  
 10.04.2003, EP, 03290900  
 (96) 29.10.2003, 03769689.5  
 (97) 27.02.2008, EP 1562955  
 (54) Kinasoliini derivaadid kui Src türosiinkinaasi inhibiitorid  
 (73) AstraZeneca AB  
 151 85 Södertälje, SE  
 (72) PLE, Patrick  
 AstraZeneca Pharma Z.I. La Pompelle BP 1050,  
 F-51689 Reims Cedex 2, FR  
 (74) Enn Urgas  
 Patendibüroo Turvaja OÜ  
 Liivalaia 22, 10118 Tallinn, EE  
 Patendikirjelduse tõlke esitamise kuupäev 24.04.2008

- (51) **C07D 491/10 (2006.01)** (10) **E002005**  
**C07D 471/10 (2006.01)**  
**C07D 221/20 (2006.01)**  
**C07D 209/54 (2006.01)**  
**A61K 31/438 (2006.01)**  
**A61K 31/403 (2006.01)**  
**A61K 31/407 (2006.01)**  
**A61P 11/06 (2006.01)**  
 (11) **EE-EP 1521757 B1**  
 (30) 08.07.2002, SE, 0202133  
 (96) 07.07.2003, 03762957.3  
 (97) 30.01.2008, EP 1521757  
 (54) Tritsükliilised spiropiperidiinid või spiropürrolidiinid  
 (73) AstraZeneca AB  
 151 85 Södertälje, SE  
 (72) HOSSAIN, Nafizal  
 Astrazeneca R & D Lund, S-221 87 Lund, SE

IVANOVA, Svetlana  
Astrazeneca R & D Lund, S-221 87 Lund, SE  
MENSONIDES-HARSEMA, Marguerite  
Astrazeneca R & D Lund, S-221 87 Lund, SE  
(74) Enn Urgas  
Patendibüroo Turvaja OÜ  
Liivalaia 22, 10118 Tallinn, EE  
Patendikirjelduse tõlke esitamise kuupäev 24.03.2008

(51) **C07D 495/04 (2006.01)** (10) **E002006**  
**C07D 333/20 (2006.01)**  
**C07C 211/08 (2006.01)**  
**C07C 209/68 (2006.01)**  
(11) **EE-EP 1737868 B1**  
(30) 20.04.2004, EP, 04009280  
(96) 03.12.2004, 04803495.3  
(97) 27.02.2008, EP 1737868  
(54) Klopidoogreeli stereoselektiivne valmistamismeetod  
(73) Ratiopharm GmbH  
Graf-Arco-Strasse 3, 89070 Ulm, DE  
(72) STOHANDL, Jiri  
236, 592 55 Bobrova, CZ  
FRANTISEK, Jaroslav  
Stolcova 28, 618 00 Brno, CZ  
NESS, Winfried  
Seydlitzstr. 5/1, 89077 Ulm, DE  
(74) Raivo Koitel  
Patendi- & Kaubamärgibüroo Koitel OÜ  
Tartu mnt 65, 10115 Tallinn, EE  
Patendikirjelduse tõlke esitamise kuupäev 21.04.2008

(51) **C07H 19/06 (2006.01)** (10) **E002007**  
**C07H 19/16 (2006.01)**  
(11) **EE-EP 1654270 B1**  
(30) 05.08.2003, IT, MI20031610  
(96) 29.07.2004, 04744169.6  
(97) 26.12.2007, EP 1654270  
(54) Meetod 2',3'-didehüdro-2',3'-dideoksünukleosiidide ja 2',3'-dideoksünukleosiidide valmistamiseks  
(73) Archimica S.r.l.  
Via Vittor Pisani 16, 20124 Milano, IT  
(72) BERTOLINI, Giorgio  
Via Angelo Villa, 1, I-20099 Sesto San Giovanni, IT  
DELEO, Maurizio  
Via Cividale del Friuli 11, I-20152 Milano, IT  
VELATI, Maurizio  
Via Marconi 83, I-27030 Mezzana Rabattone, IT  
FRIGERIO, Marco  
Via Teobaldo Ciconi, 8, I-20147 Milano, IT  
CASTOLDI, Patrizia  
Via Roma 89, I-20020 Lainate, IT  
(74) Leevi Markus  
Patendibüroo Käosaar & Co OÜ  
Tähe 94, 50107 Tartu, EE  
Patendikirjelduse tõlke esitamise kuupäev 12.03.2008

(51) **C07H 19/16 (2006.01)** (10) **E002008**  
(11) **EE-EP 1709057 B1**  
(30) 21.01.2004, GB, 0401292  
(96) 19.01.2005, 05701948.1  
(97) 19.12.2007, EP 1709057  
(54) Spongosiini süntees  
(73) Cambridge Biotechnology Ltd  
P.O. Box 230, Cambridge CB2 1XJ, GB  
(72) OUZMAN, Jacqueline, Valerie, Anne  
Cambridge Biotechnology Limited, P.O. Box 230, Cambridge CB2 1XJ, GB  
(74) Tõnu Nelsas  
AAA Patendibüroo OÜ  
Tartu mnt 16, 10117 Tallinn, EE  
Patendikirjelduse tõlke esitamise kuupäev 18.03.2008

(51) **C07K 5/06 (2006.01)** (10) **E002009**  
(11) **EE-EP 1420029 B1**  
(96) 10.12.2003, 03293084.4  
(97) 20.02.2008, EP 1420029  
(54) Meetod perindopriili ja selle farmatseutiliselt sobivate soolade sünteesimiseks  
(73) Les Laboratoires Servier  
12, place de la Défense, 92415 Courbevoie Cédex, FR  
(72) Dubuffet, Thierry  
17, allée des Charmilles, 76190 Autretot, FR  
Lecouve, Jean-Pierre  
93, rue du Docteur Vigné, 76600 Le Havre, FR  
(74) Juhan Hämmalov  
OÜ Intels  
Riia 11-3, 51010 Tartu, EE  
Patendikirjelduse tõlke esitamise kuupäev 10.04.2008

(51) **C07K 14/315 (2006.01)** (10) **E002010**  
**C12P 21/00 (2006.01)**  
**A61K 39/09 (2006.01)**  
**C07K 1/20 (2006.01)**  
(11) **EE-EP 1601689 B1**  
(30) 13.03.2003, GB, 0305791  
13.03.2003, GB, 0305792  
(96) 11.03.2004, 04719447.7  
(97) 28.11.2007, EP 1601689  
(54) Meetod bakteriaalse tsütolüsiini puhastamiseks  
(73) GlaxoSmithKline Biologicals s.a.  
rue de l'Institut 89, 1330 Rixensart, BE  
(72) BIEMANS, Ralph  
GlaxoSmithKline Biologicals S.A.,  
Rue de l'Institut, 89, B-1330 Rixensart, BE  
GORAJ, Carine  
GlaxoSmithKline Biologicals S.A.,  
Rue de l'Institut, 89, B-1330 Rixensart, BE  
MERTENS, Emmanuel  
GlaxoSmithKline Biologicals S.A.,  
Rue de l'Institut, 89, B-1330 Rixensart, BE  
VANDERCAMMEN, Anne  
GlaxoSmithKline Biologicals S.A.,  
Rue de l'Institut, 89, B-1330 Rixensart, BE  
(74) Leevi Markus

Patendibüroo Käosaar & Co OÜ  
Tähe 94, 50107 Tartu, EE  
Patendikirjelduse tõlke esitamise kuupäev 18.04.2008

- (51) **C08F 216/20 (2006.01)** (10) **E002011**  
**C08F 222/06 (2006.01)**  
**C08F 8/12 (2006.01)**  
**C08F 8/32 (2006.01)**  
**C08G 65/332 (2006.01)**  
**A61K 47/48 (2006.01)**  
**A61K 38/16 (2006.01)**
- (11) **EE-EP 1611173 B1**  
(30) 24.03.2003, JP, 2003080389  
16.10.2003, JP, 2003355853  
24.12.2003, JP, 2003426598  
(96) 24.03.2004, 04723056.0  
(97) 05.03.2008, EP 1611173  
(54) Polümeersed modifikaatorid ja farmatseutilised kompositsioonid  
(73) Daiichi Sankyo Company, Limited  
3-5-1, Nihombashi-honcho, Chuo-ku,  
Tokyo 103-8426, JP  
(72) KASUYA, Yuji  
c/o SANKYO COMPANY, LIMITED, 2-58,  
Hiromachi 1-chome, Shinagawa-ku,  
Tokyo 1408710, JP  
HONMA, Masashi  
c/o SANKYO COMPANY, LIMITED, 2-58,  
Hiromachi 1-chome, Shinagawa-ku,  
Tokyo 1408710, JP  
(74) Harald Tehver  
Patendibüroo Turvaja OÜ  
Liivalaia 22, 10118 Tallinn, EE  
Patendikirjelduse tõlke esitamise kuupäev 11.04.2008

- (51) **C08G 18/68 (2006.01)** (10) **E002012**  
**C08G 18/44 (2006.01)**  
**C08G 18/08 (2006.01)**  
**C08G 18/12 (2006.01)**  
**C09D 175/14 (2006.01)**  
**C08G 18/66 (2006.01)**
- (11) **EE-EP 1489120 B1**  
(30) 20.06.2003, US, 600013  
20.01.2004, US, 761015  
(96) 07.06.2004, 04013398.5  
(97) 02.04.2008, EP 1489120  
(54) UV-kiirgusega tahkestatavad veepõhised polüuretaandispersioonid pehme puutega (*soft-touch*) katetele  
(73) Bayer MaterialScience LLC  
100 Bayer Road, Pittsburgh, PA 15205-9741, US  
(72) Lockhart, Aaron A.  
225 Saylong Drive, Pittsburgh 15235 PA, US  
Dvorchak, Michael J.  
706 Heartwood Drive, Monroeville PA 15146-1108, US  
Gindin, Lyubov K.  
788 Braffenton Drive, Pittsburgh 15228 PA, US  
(74) Piret Niidas

OÜ Lasvet  
Suurtüki 4a, 10133 Tallinn, EE  
Patendikirjelduse tõlke esitamise kuupäev 06.05.2008

- (51) **C08G 18/77 (2006.01)** (10) **E002013**  
**C08G 18/38 (2006.01)**  
**C09D 175/12 (2006.01)**
- (11) **EE-EP 1726606 B1**  
(30) 30.04.2005, DE, 102005020269  
(96) 19.04.2006, 06008049.6  
(97) 05.03.2008, EP 1726606  
(54) Polüaspartaate ja sulfonaatmodifitseeritud polüisotsüanaate sisaldavad sideainesegud  
(73) Bayer MaterialScience AG  
51368 Leverkusen, DE  
(72) Mundstock, Holger  
Lortzingstrasse 11, 42929 Wermelskirchen, DE  
Niessen, Meike, Dr.  
Morgengraben 2, 51061 Köln, DE  
Reidenbach, Nicole  
Karl-Wichmann-Strasse 51, 51381 Leverkusen, DE  
Schmitz, Jörg, Dr.  
Wiener Platz 2, 51065 Köln, DE  
(74) Piret Niidas  
OÜ Lasvet  
Suurtüki 4a, 10133 Tallinn, EE  
Patendikirjelduse tõlke esitamise kuupäev 09.05.2008

- (51) **C08J 9/00 (2006.01)** (10) **E002014**  
**C08J 9/16 (2006.01)**  
**C08L 33/00 (2006.01)**  
**C08F 220/18 (2006.01)**
- (11) **EE-EP 1678244 B1**  
(30) 30.10.2003, DE, 10350971  
(96) 23.07.2004, 04763413.4  
(97) 16.01.2008, EP 1678244  
(54) Kuumuskindlad mikropoorsed polümetakrüül-imiidvahud  
(73) Evonik Röhm GmbH  
Kirschenallee 45, 64293 Darmstadt, DE  
(72) SCHERBLE, Jonas  
Am Klingenteich 15a, 64367 Mühlthal, DE  
GEYER, Werner  
Schlossgartenstrasse 4, 64367 Mühlthal, DE  
SEIBERT, Hermann  
Büdingerstrasse 43, 64289 Darmstadt, DE  
MAIER, Leonhard  
Leipziger-Ring 425, 63110 Rodgau, DE  
JAHN, Torsten  
Eichenweg 26, 64807 Dieburg, DE  
BARTHEL, Thomas  
Kleine Bach 24, 64646 Heppenheim, DE  
(74) Riho Pikkor  
Patendibüroo Turvaja OÜ  
Liivalaia 22, 10118 Tallinn, EE  
Patendikirjelduse tõlke esitamise kuupäev 01.04.2008



- (51) **C09D 179/00 (2006.01)** (10) **E002015**  
 (11) **EE-EP 1622987 B1**  
 (30) 06.05.2003, US, 430579  
 31.07.2003, US, 631523  
 (96) 07.04.2004, 04749820.9  
 (97) 09.01.2008, EP 1622987  
 (54) Meetod ja segu metallipindade töötlemiseks  
 (73) GE Betz, Inc.  
 4636 Somerton Road, Trevose, PA 19053-6783, US  
 (72) MELZER, Jeffrey, I.  
 246 Twining Road, Lansdale, PA 19446, US  
 KEYS, Andrea  
 407 Washington Avenue, Manville, NJ 08835, US  
 RAAB, Michael, T.  
 108 Flint Road, Langhorne, PA 19047, US  
 GELMAN, Robert, A.  
 507 Langwater Drive, Newark, DE 19711, US  
 (74) Margus Sarap  
 Patendibüroo Käosaar & Co OÜ  
 Tähe 94, 50107 Tartu, EE  
 Patendikirjelduse tõlke esitamise kuupäev 19.03.2008

- (51) **C12M 3/06 (2006.01)** (10) **E002016**  
 (11) **EE-EP 1756263 B1**  
 (96) 14.06.2004, 04738699.0  
 (97) 09.01.2008, EP 1756263  
 (54) Vedel- ja gaasifaasiga ekspositsioonireaktor rakkude kasvatamiseks  
 (73) ProBioGen AG  
 Goethestrasse 54, 13086 Berlin, DE  
 (72) MARX, Uwe  
 Lindenberger Weg 40, 13129 Berlin, DE  
 RIEDEL, Marco  
 Bölschestrassen 63, 12587 Berlin, DE  
 BUSHNAQ-JOSTING, Hikmat  
 Eric-Weinert-Strasse 17, 10439 Berlin, DE  
 (74) Harald Tehver  
 Patendibüroo Turvaja OÜ  
 Liivalaia 22, 10118 Tallinn, EE  
 Patendikirjelduse tõlke esitamise kuupäev 01.04.2008

- (51) **C12Q 1/68 (2006.01)** (10) **E002017**  
 (11) **EE-EP 1537238 B1**  
 (30) 05.07.2002, FI, 20021325  
 (96) 04.07.2003, 03762698.3  
 (97) 16.01.2008, EP 1537238  
 (54) Meetod polü nukleotiidide kvantitatiivseks määramiseks segus  
 (73) VALTION TEKNILLINEN TUTKIMUSKESKUS  
 Vuorimiehentie 5, 02150 Espoo, FI  
 (72) SÖDERLUND, Hans  
 Salonkitie 19, FIN-02940 Espoo, FI  
 SATOKARI, Reetta  
 Suoniityntie 6, FI-21610 Kirjala, FI  
 KATAJA, Kari  
 Sunanniitynkuja 4 D 13, FIN-02760 Espoo, FI  
 TAKKINEN, Kristiina  
 Haltilantie 12 A 1, FIN-02200 Espoo, FI  
 (74) Piret Niidas

OÜ Lasvet  
 Suurtüki 4a, 10133 Tallinn, EE  
 Patendikirjelduse tõlke esitamise kuupäev 11.04.2008

- (51) **C14C 1/08 (2006.01)** (10) **E002018**  
 (11) **EE-EP 1694873 B1**  
 (30) 17.12.2003, EP, 03078900  
 01.03.2004, US, 548174 P  
 (96) 09.12.2004, 04803791.5  
 (97) 05.12.2007, EP 1694873  
 (54) Loomanahkade töötlemise meetod  
 (73) Akzo Nobel N.V.  
 Velperweg 76, 6824 BM Arnhem, NL  
 Gases Research Innovation and Technology S.L.  
 (GRIT S.L.)  
 Balmes, 66 pral. 1a, 08007 Barcelona, ES  
 (72) BERKHOUT, Hermanus, Johannus  
 Ketelboetershoek 17, NL-7328 JE Apeldoorn, NL  
 GARCIA DEL RIO, José Ramon  
 La Iglesia No. 23 2a, Piso 1a,  
 E-08950 Esplugas de Llobregat, ES  
 (74) Urmas Kernu  
 AAA Patendibüroo OÜ  
 Tartu mnt 16, 10117 Tallinn, EE  
 Patendikirjelduse tõlke esitamise kuupäev 27.02.2008

- (51) **C22B 7/00 (2006.01)** (10) **E002019**  
**C22B 3/04 (2006.01)**  
**C22B 34/20 (2006.01)**  
**C22B 11/00 (2006.01)**  
**C25F 1/08 (2006.01)**  
**C25F 1/06 (2006.01)**  
 (11) **EE-EP 1312686 B1**  
 (30) 14.11.2001, DE, 10155791  
 (96) 05.11.2002, 02024908.2  
 (97) 16.01.2008, EP 1312686  
 (54) Meetod supersulamite elektrokeemiliseks lagundamiseks  
 (73) H.C. Starck GmbH  
 Im Schleeke 78-91, 38642 Goslar, DE  
 (72) Stoller, Viktor  
 Am Wildpark 17, 38667 Bad Harzburg, DE  
 Olbrich, Armin, Dr.  
 Alte Dorfstrasse 20, 38723 Seesen, DE  
 Meese-Marktscheffel, Juliane, Dr.  
 Theodor-Heuss-Ring 2, 38640 Goslar, DE  
 Mathy, Wolfgang,  
 Haselbusch 6, 38685 Langelsheim, DE  
 Erb, Michael  
 Gittertor 55, 38259 Salzgitter, DE  
 Nietfeld, Georg, Dr.  
 Meisenweg 5, 38667 Bad Harzburg, DE  
 Gille, Gerhard, Dr.  
 Am Stollen 3, 38640 Goslar, DE  
 (74) Enn Urgas  
 Patendibüroo Turvaja OÜ  
 Liivalaia 22, 10118 Tallinn, EE  
 Patendikirjelduse tõlke esitamise kuupäev 07.04.2008

(51) <b>C22C 38/44 (2006.01)</b>	(10) <b>E002020</b>	Patendikirjelduse tõlke esitamise kuupäev	17.03.2008
(11) <b>EE-EP 1722002 B1</b>			
(30) 02.09.2001, SE, 0102931			
(96) 02.09.2002, 06113879.8			
(97) 02.04.2008, EP 1722002			
(54) Dupleksterase sulam			
(73) Sandvik Intellectual Property AB 811 81 Sandviken, SE			
(72) SUNDSTRÖM, Ann Byvägen 12, S-818 42 Forsbacka, SE NYSTRÖM, Anna-Lena Persbogatan 5, S-811 32 Sandviken, SE KANGAS, Pasi Karlavägen 37, S-811 36 Sandviken, SE			
(74) Riho Pikkor Patendibüroo Turvaja OÜ Liivalaia 22, 10118 Tallinn, EE			
Patendikirjelduse tõlke esitamise kuupäev	08.04.2008		
(51) <b>D21H 27/40 (2006.01)</b>	(10) <b>E002021</b>		
(11) <b>EE-EP 1670991 B1</b>			
(30) 02.10.2003, FR, 0311558 26.03.2004, EP, 04290811			
(96) 01.10.2004, 04791456.9			
(97) 28.11.2007, EP 1670991			
(54) Absorbeeriva paberi leht ja seade selle valmistamiseks			
(73) Georgia-Pacific France 11, route Industrielle, 68320 Kunheim, FR			
(72) BASLER, Michel 6, rue Vauban, F-68500 Issenheim, FR HOEFT, Benoît 1, rue des Tilleuls, F-68320 Bischwihr, FR JEANNOT, Sébastien 52B, grand'Rue, F-68320 Bischwihr, FR			
(74) Margus Sarap Patendibüroo Käosaar & Co OÜ Tähe 94, 50107 Tartu, EE			
Patendikirjelduse tõlke esitamise kuupäev	26.02.2008		
(51) <b>E02D 19/16 (2006.01)</b>	(10) <b>E002022</b>		
<b>E02D 17/13 (2006.01)</b>			
<b>E02D 19/18 (2006.01)</b>			
(11) <b>EE-EP 1630298 B1</b>			
(96) 23.08.2004, 04019986.1			
(97) 16.01.2008, EP 1630298			
(54) Meetod ja freesimisseade uurdeseina tegemiseks pinnasesse			
(73) BAUER Maschinen GmbH Wittelsbacherstrasse 5, 86529 Schrobenhausen, DE			
(72) Arzberger, Maximilian Augsburger Strasse 16, 86568 Igenhausen, DE Seitle, Ignaz Anton Karl-von Eckart-Strasse 20, 86668 Karlshuld, DE Peyerl, Andreas Florian Sternstrasse 1, 86558 Hohenwart, DE			
(74) Riho Pikkor Patendibüroo Turvaja OÜ Liivalaia 22, 10118 Tallinn, EE			
(51) <b>E02D 27/06 (2006.01)</b>	(10) <b>E002023</b>		
(11) <b>EE-EP 1710356 B1</b>			
(96) 31.03.2005, 05102565.8			
(97) 09.01.2008, EP 1710356			
(54) Meetod ujuva aluse valmistamiseks			
(73) Dutch Docklands International B.V. Zuiderstraat 43, 1931 GD Egmond aan Zee, NL			
(72) Olthuis, Jan Koen Geerweg 89, 2611 VS Delft, NL			
(74) Riho Pikkor Patendibüroo Turvaja OÜ Liivalaia 22, 10118 Tallinn, EE			
Patendikirjelduse tõlke esitamise kuupäev	03.04.2008		
(51) <b>E04B 2/86 (2006.01)</b>	(10) <b>E002024</b>		
(11) <b>EE-EP 1644592 B1</b>			
(30) 03.11.2003, CH, 18752003			
(96) 26.11.2003, 03775636.8			
(97) 09.01.2008, EP 1644592			
(54) Kõrgtugeva betoonseina raketis			
(73) Polyfinance Coffor Holding S.A. Rue Faucigny 5, 1700 Fribourg, CH			
(72) MESSIQUA, Pierre Les Champs Penys 1, CH-1295 Mies, CH MESSIQUA, Régis Les Champs Penys 1, CH-1295 Mies, CH			
(74) Margus Sarap Patendibüroo Käosaar & Co OÜ Tähe 94, 50107 Tartu, EE			
Patendikirjelduse tõlke esitamise kuupäev	09.04.2008		
(51) <b>E04D 1/34 (2006.01)</b>	(10) <b>E002025</b>		
(11) <b>EE-EP 1462585 B1</b>			
(30) 28.03.2003, DE, 10314108			
(96) 16.01.2004, 04000910.2			
(97) 16.04.2008, EP 1462585			
(54) Tormiklamber			
(73) Friedrich Ossenbergschule & Söhne GmbH & Co. KG. Hauptstrasse 2-6, 58762 Altena, DE			
(72) Kaemper Jan Unterm Leisenberg 9, 58803 Balve, DE			
(74) Riho Pikkor Patendibüroo Turvaja OÜ Liivalaia 22, 10118 Tallinn, EE			
Patendikirjelduse tõlke esitamise kuupäev	23.04.2008		
(51) <b>E04F 15/02 (2006.01)</b>	(10) <b>E002026</b>		
<b>F16B 5/00 (2006.01)</b>			
<b>E05C 19/06 (2006.01)</b>			
(11) <b>EE-EP 1650375 B1</b>			
(96) 22.10.2004, 04025167.0			
(97) 26.12.2007, EP 1650375			
(54) Põrandapaneelide komplekt			
(73) Välinge Innovation AB			

Apelvägen 2, 260 40 Viken, SE  
 (72) Pervan, Darko  
 Kyrkogränden 1, 26040 Viken, SE  
 Hakansson, Niclas  
 Hälsövägen 41 A, 25442 Helsingborg, SE  
 Nygren, Per  
 S. Brunnsvägen 62, 25654 Ramlösa, SE  
 (74) Riho Pikkor  
 Patendibüroo Turvaja OÜ  
 Liivalaia 22, 10118 Tallinn, EE  
 Patendikirjelduse tõlke esitamise kuupäev 26.03.2008

(51) **E05B 19/06 (2006.01)** (10) **E002027**  
**E05B 27/00 (2006.01)**  
 (11) **EE-EP 1482109 B1**  
 (30) 28.05.2003, DE, 10324205  
 (96) 18.05.2004, 04011787.1  
 (97) 19.03.2008, EP 1482109  
 (54) Silinderlukk koos võtmeaga  
 (73) DOM Sicherheitstechnik GmbH & Co. KG  
 Wesseling Strasse 10-16, 50321 Brühl, DE  
 (72) Ketzler, Norman  
 Völkersberg 1, 4728 Hergenrath, DE  
 Braun, Peter  
 Schonewegstrasse 25, 53332 Bornheim, DE  
 Wollweber, Peter  
 Römerstrasse 103A, 50389 Wesseling, DE  
 (74) Andres Mutt  
 OÜ Lasvet  
 Suurtüki 4a, 10133 Tallinn, EE  
 Patendikirjelduse tõlke esitamise kuupäev 06.05.2008

(51) **E05B 27/00 (2006.01)** (10) **E002028**  
 (11) **EE-EP 1470307 B1**  
 (30) 31.01.2002, DE, 10203684  
 04.05.2002, DE, 10220078  
 (96) 29.01.2003, 03734711.9  
 (97) 20.02.2008, EP 1470307  
 (54) Lukusilinder  
 (73) DOM Sicherheitstechnik GmbH & Co KG  
 Wesseling Strasse 10-16, D-50321 Bruehl, DE  
 (72) BRAUN, Peter  
 Schonewegstrasse 25, 53332 Bornheim, DE  
 (74) Jaak Ostrat  
 OÜ Lasvet  
 Suurtüki 4a, 10133 Tallinn, EE  
 Patendikirjelduse tõlke esitamise kuupäev 02.05.2008

(51) **E05B 63/16 (2006.01)** (10) **E002029**  
 (11) **EE-EP 1747335 B1**  
 (30) 19.05.2004, FI, 20045183  
 (96) 17.05.2005, 05741915.2  
 (97) 13.02.2008, EP 1747335  
 (54) Poolitatud spindel  
 (73) Abloy Oy  
 Wahlforssinkatu 20, 80100 Joensuu, FI  
 (72) SEPPÄNEN, Sauli  
 Tiirantie 20, FI-80160 Joensuu, FI

(74) Tõnu Nelsas  
 AAA Patendibüroo OÜ  
 Tartu mnt 16, 10117 Tallinn, EE  
 Patendikirjelduse tõlke esitamise kuupäev 29.04.2008

(51) **E05F 5/02 (2006.01)** (10) **E002030**  
**E05F 5/08 (2006.01)**  
 (11) **EE-EP 1555371 B1**  
 (30) 15.01.2004, NL, 1025252  
 (96) 06.02.2004, 04075528.2  
 (97) 23.01.2008, EP 1555371  
 (54) Seade löögi neelamiseks ja logisemise vältimiseks  
 (73) Widee Holding GmbH License & Development  
 13 Rue Bertholet, 2133 Luxemburg, LU  
 (72) De Wilde, Gerrit Jan  
 Anerveenseweg 58, 7788 AH Anerveen, NL  
 (74) Margus Sarap  
 Patendibüroo Käosaar & Co OÜ  
 Tähe 94, 50107 Tartu, EE  
 Patendikirjelduse tõlke esitamise kuupäev 22.04.2008

(51) **E21D 20/00 (2006.01)** (10) **E002031**  
 (11) **EE-EP 1623093 B1**  
 (30) 12.05.2003, SE, 0301376  
 (96) 12.05.2004, 04732530.3  
 (97) 09.01.2008, EP 1623093  
 (54) Meetod ja seade kivi ankurdamiseks  
 (73) Atlas Copco Rock Drills AB  
 701 91 Örebro, SE  
 (72) ÖBERG, Fredrik  
 Stallgatan 12, S-702 26 ÖREBRO, SE  
 KANFLOD, Morgan  
 Runabyvägen 32, S-705 92 Örebro, SE  
 (74) Margus Sarap  
 Patendibüroo Käosaar & Co OÜ  
 Tähe 94, 50107 Tartu, EE  
 Patendikirjelduse tõlke esitamise kuupäev 09.04.2008

(51) **E21D 20/00 (2006.01)** (10) **E002032**  
**E21D 21/00 (2006.01)**  
 (11) **EE-EP 1623094 B1**  
 (30) 12.05.2003, SE, 3013778  
 (96) 12.05.2004, 04732534.5  
 (97) 09.01.2008, EP 1623094  
 (54) Meetod, juhtimissüsteem ja seda sisaldav seade  
 survestamisega laiendatavate kiviankrute käsitsi  
 paigaldamiseks  
 (73) Atlas Copco Rock Drills AB  
 701 91 Örebro, SE  
 (72) PERSSON, Tommy  
 Hedbygatan 29, 776 33 Hedemora, SE  
 KANFLOD, Morgan  
 Rimmabuvägen 92, S-705 92 Örebro, SE  
 ÖBERG, Fredrik  
 Stallgatan 21, 702 26 Örebro, SE  
 TOIVONEN, Tapio  
 Fältspatsvägen 18, S-703 73 Örebro, SE  
 ÖRJAS, Niclas

Gamla Gatan 12a, 70361 Örebro, SE  
 GUSTAVSSON, Hans  
 Sigillgatan 55, S-703 78 Örebro, SE  
 SJÖSTEDT, Göran  
 PI 43390, S-705 93 Örebro, SE  
 (74) Margus Sarap  
 Patendibüroo Käosaar & Co OÜ  
 Tähe 94, 50107 Tartu, EE  
 Patendikirjelduse tõlke esitamise kuupäev 20.03.2008

(51) **F04D 29/24 (2006.01)** (10) **E002033**  
**F04D 29/18 (2006.01)**  
 (11) **EE-EP 1815144 B1**  
 (30) 19.11.2004, SE, 0402840  
 (96) 03.11.2005, 05801669.2  
 (97) 19.03.2008, EP 1815144  
 (54) Tööratas  
 (73) ITT MANUFACTURING ENTERPRISES, INC.  
 1105 North Market Street, Wilmington,  
 Delaware 19801, US  
 (72) LINDSKOG, Martin  
 Järta Sjöväg 16, S-131 61 NACKA, SE  
 (74) Jürgen Toome  
 OÜ Lasvet  
 Suurtüki 4a, 10133 Tallinn, EE  
 Patendikirjelduse tõlke esitamise kuupäev 10.04.2008

(51) **F16F 15/32 (2006.01)** (10) **E002034**  
 (11) **EE-EP 1537342 B1**  
 (30) 10.09.2002, FR, 0211208  
 (96) 10.09.2003, 03769608.5  
 (97) 20.02.2008, EP 1537342  
 (54) Sõiduki ratta tsingist või tsingisulamist tasakaalustusseade, nende seadmete komplekt, selle seadmega varustatud ratas ja selle seadme valmistamise meetod  
 (73) Fonderie de Gentilly  
 Z.I. du Bois de l'Epine, 13 et 14, rue Jules Guesde,  
 91130 Ris-Orangis, FR  
 (72) LE MOAL, Gilles  
 19, rue Marie Henriette, F-78000 Versailles, FR  
 COULAUD, Alain  
 2, rue des Erables, F-78150 Rocquencourt, FR  
 (74) Andres Mutt  
 OÜ Lasvet  
 Suurtüki 4a, 10133 Tallinn, EE  
 Patendikirjelduse tõlke esitamise kuupäev 23.04.2008

(51) **F24F 3/00 (2006.01)** (10) **E002035**  
**F24F 3/147 (2006.01)**  
**F24F 5/00 (2006.01)**  
**F25B 29/00 (2006.01)**  
**F25B 5/02 (2006.01)**  
 (11) **EE-EP 1511961 B1**  
 (30) 13.06.2002, DE, 10226417  
 (96) 05.06.2003, 03759912.3  
 (97) 02.01.2008, EP 1511961  
 (54) Seade õhu kuivatamiseks hoonetes, eriti siseujulates  
 (73) Menerga Apparatebau GmbH

Gutenbergstrasse 51, 45473 Mülheim an der Ruhr,  
 DE  
 (72) DOERK, Horst  
 Am Hammershöfchen 3, 45219 Essen, DE  
 (74) Mart Enn Koppel  
 Patendibüroo Koppel OÜ  
 Kajaka 4-10, 11317 Tallinn, EE  
 Patendikirjelduse tõlke esitamise kuupäev 01.04.2008

(51) **F24F 13/22 (2006.01)** (10) **E002036**  
**F16L 57/00 (2006.01)**  
**F24F 13/20 (2006.01)**  
 (11) **EE-EP 1510765 B1**  
 (30) 04.12.2001, GB, 0129096  
 26.07.2002, GB, 0217378  
 (96) 04.12.2002, 04106143.3  
 (97) 20.02.2008, EP 1510765  
 (54) Täiustused pumpade ja/või nendega seotu jaoks  
 (73) Aspen Pumps Limited  
 Apex Way, Hailsham, East Sussex BN27 3WA, GB  
 (72) Leach, Bernard  
 c/o Aspen Pumps Ltd, Hailsham, East Sussex,  
 Sussex BN27 3WA, GB  
 (74) Ljubov Kesselman  
 OÜ Kesna  
 Tedre 77-52, 10616 Tallinn, EE  
 Patendikirjelduse tõlke esitamise kuupäev 27.03.2008

(51) **F25B 21/00 (2006.01)** (10) **E002037**  
 (11) **EE-EP 1740892 B1**  
 (30) 23.04.2004, FR, 0404306  
 (96) 21.04.2005, 05718497.0  
 (97) 09.01.2008, EP 1740892  
 (54) Seade ja meetod magnetsoojusliku materjaliga termide genereerimiseks  
 (73) Cooltech Applications  
 Impasse Antoine Imbs, 67810 Holtzheim, FR  
 (72) MULLER, Christian  
 10, rue Déserte, 67000 Strasbourg, FR  
 DUPIN, Jean-Louis  
 56, rue Principale, 68320 Muntzenheim, FR  
 HEITZLER, Jean-Claude  
 142, Grand'Rue, 68180 Horbourg-Wihr, FR  
 (74) Tõnu Nelsas  
 AAA Patendibüroo OÜ  
 Tartu mnt 16, 10117 Tallinn, EE  
 Patendikirjelduse tõlke esitamise kuupäev 08.04.2008

(51) **F28G 1/16 (2006.01)** (10) **E002038**  
**F28G 15/02 (2006.01)**  
 (11) **EE-EP 1723379 B1**  
 (30) 02.03.2004, US, 549414 P  
 (96) 02.03.2005, 05724285.1  
 (97) 05.12.2007, EP 1723379  
 (54) Tahmapuhuri kandekarkass  
 (73) Diamond Power International, Inc.  
 P.O. Box 415, 2600 East Main Street, Lancaster,  
 Ohio 43130, US

- (72) HUTTON, Kenneth, M.  
9 Pearson Avenue, Dennyloanhead,  
Stirlingshire FK4 1RQ, Scotland, GB  
MCKAY, Anthony, J.  
2 Clark Place, Torrance,  
East Dunbartonshire G64 4HG, Scotland, GB
- (74) Juhan Hämmalov  
OÜ Intels  
Riia 11-3, 51010 Tartu, EE
- Patendikirjelduse tõlke esitamise kuupäev 05.03.2008

- (51) **F41H 11/12 (2006.01)** (10) **E002039**  
(11) **EE-EP 1388724 B1**  
(30) 07.08.2002, FR, 0210068  
(96) 03.07.2003, 03291650.4  
(97) 05.03.2008, EP 1388724  
(54) Süsteem maamiinide demineerimiseks
- (73) CONSTRUCTIONS INDUSTRIELLES DE LA  
MEDITERRANEE- CNIM  
35, rue de Bassano, F-75008 Paris, FR
- (72) Jennequin, Gérard  
Les Playes, La Farandole No. 45,  
83140 Six Fours Les Plages, FR
- (74) Margus Sarap  
Patendibüroo Käosaar & Co OÜ  
Tähe 94, 50107 Tartu, EE
- Patendikirjelduse tõlke esitamise kuupäev 19.03.2008

- (51) **G01N 33/68 (2006.01)** (10) **E002040**  
(11) **EE-EP 1502116 B1**  
(30) 07.05.2002, EP, 02291170  
(96) 06.05.2003, 03749894.6  
(97) 02.01.2008, EP 1502116  
(54) Bcl-2, Bcl-x<sub>L</sub> ja Bcl-w valkudega seostuva PP1c  
inhibeerivate peptiidide skriinimine
- (73) INSTITUT PASTEUR  
25-28, rue du Docteur Roux, 75724 Paris Cédex 15,  
FR
- (72) GARCIA, Alphonse  
22, rue Cauchy, F-75015 Paris, FR  
CAYLA, Xavier  
11, rue Raphaël L. Pouan, F-37210 Rochecorbon,  
FR  
REBOLLO, Angelita  
21, square Jean Thébaud, F-75015 Paris, FR
- (74) Alla Hämmalov  
OÜ Intels  
Riia 11-3, 51010 Tartu, EE
- Patendikirjelduse tõlke esitamise kuupäev 02.04.2008

- (51) **G01N 33/68 (2006.01)** (10) **E002041**  
(11) **EE-EP 1478928 B1**  
(30) 28.02.2002, CA, 2373854  
(96) 28.02.2003, 03706157.9  
(97) 06.02.2008, EP 1478928  
(54) Meetod nooruki idiopaatilise skolioosi ja  
sellesarnaste sündroomide diagnoosimiseks
- (73) Hopital Sainte-Justine

- 3175 Cote Sainte-Catherine, Montreal,  
Quebec H3T 1C5, CA
- (72) MOREAU, Alain  
2361 De Bayonne, Mascouche, Quebec J7K 3S6,  
CA
- (74) Enn Urgas  
Patendibüroo Turvaja OÜ  
Liivalaia 22, 10118 Tallinn, EE
- Patendikirjelduse tõlke esitamise kuupäev 26.03.2008

- (51) **G01R 33/12 (2006.01)** (10) **E002042**  
(11) **EE-EP 1671146 B1**  
(96) 07.10.2003, 03757921.6  
(97) 05.12.2007, EP 1671146  
(54) Permeameeter magnetiliste omaduste mõõtmiseks  
kõrgetel temperatuuridel
- (73) Institute Jozef Stefan  
Jamova 30, 1001 Ljubljana, SI
- (72) MCGUINNESS, Paul, John  
Vogelna 4, 1001 Ljubljana, SI  
GERSAK, Gregor  
Opekarska 7, 1000 Ljubljana, SI  
KOBÉ, Spomenka  
Ravnikova 8, 1001 Ljubljana, SI
- (74) Arno Anijalg  
OÜ Ustervall  
Kivi 21-6, 51009 Tartu, EE
- Patendikirjelduse tõlke esitamise kuupäev 29.02.2008

- (51) **G06F 21/20 (2006.01)** (10) **E002043**  
(11) **EE-EP 1685471 B1**  
(30) 14.11.2003, DE, 10353538  
(96) 12.11.2004, 04818775.1  
(97) 02.01.2008, EP 1685471  
(54) Võtmesõna, PIN-koodi ja võtmefraasi individuaalne  
kehtivusperiood
- (73) T-Mobile International AG & CO. KG  
Landgrabenweg 151, 53227 Bonn, DE
- (72) KRAMARZ-VON KOHOUT, Gerhard  
Reuterstrasse 131, 53113 Bonn, DE
- (74) Riho Pikkor  
Patendibüroo Turvaja OÜ  
Liivalaia 22, 10118 Tallinn, EE
- Patendikirjelduse tõlke esitamise kuupäev 26.03.2008

- (51) **G08B 17/12 (2006.01)** (10) **E002044**  
**A62C 3/02 (2006.01)**  
(11) **EE-EP 1817759 B1**  
(30) 22.11.2004, DE, 102004056958  
(96) 20.10.2005, 05811340.8  
(97) 16.01.2008, EP 1817759  
(54) Meetod territooriumide jälgimiseks metsa- ja  
pinnatulekahjude kindlakstegemiseks
- (73) IQ Wireless GmbH  
Carl-Scheele-Strasse 14, 12489 Berlin, DE  
Deutsches Zentrum für Luft- und Raumfahrt e.V.  
Linder Höhe, 51147 Köln, DE
- (72) GRÄSER, Günter

Kleiststr. 22, D-16341 Schwanebeck, DE  
 JOCK, Andreas  
 Berliner Damm 176, D-15831 Mahlow, DE  
 KRANE, Uwe  
 Lupsteiner Weg 14c, D-14165 Berlin, DE  
 NEUSS, Hartmut  
 Waldpromenade 97, D-15732 Zeuthen, DE  
 VOGEL, Holger  
 Strasse 103 Nr. 18d, D-13156 Berlin, DE  
 BEHNKE, Thomas  
 Schulstr. 40, 17511 Zeesen, DE  
 MERTENS, Volker  
 Weg P Nr. 7, 12559 Berlin, DE  
 KNOLLENBERG, Jörg  
 Fanny-Zobel. Str. 47, 12435 Berlin, DE  
 KÜRT, Ekkehard  
 Am Pulverberg 32, 15738 Zeuthen, DE  
 (74) Tõnu Nelsas  
 AAA Patendibüroo OÜ  
 Tartu mnt 16, 10117 Tallinn, EE  
 Patendikirjelduse tõlke esitamise kuupäev 16.04.2008

(51) **GI1B 33/04 (2006.01)** (10) **E002045**  
 (11) **EE-EP 1756830 B1**  
 (30) 17.06.2004, FR, 0406588  
 (96) 17.06.2005, 05778877.0  
 (97) 09.01.2008, EP 1756830  
 (54) Pakend digitaalsete kaldasendis säilitatavate plaatide jaoks  
 (73) Montreuil Offset  
 11, rue du Pied Sec, 72000 Le Mans, FR  
 (72) GIRAUD, Charles-Henri  
 9, rue Paul Marchal, F-72000 Le Mans, FR  
 (74) Tõnu Nelsas  
 AAA Patendibüroo OÜ  
 Tartu mnt 16, 10117 Tallinn, EE  
 Patendikirjelduse tõlke esitamise kuupäev 21.04.2008

(51) **H01H 37/54 (2006.01)** (10) **E002046**  
**H05B 1/02 (2006.01)**  
 (11) **EE-EP 1747569 B1**  
 (30) 27.04.2004, IT, MI20040189 U  
 (96) 11.04.2005, 05740072.3  
 (97) 30.01.2008, EP 1747569  
 (54) Bimetalltermostaat, kus sensitiivse termostaatilise elemendi ja relee vahel on trükkiskeem  
 (73) Elettrotec s.r.l.  
 Via Jean Jaurés 12, I-20125 Milano, IT  
 (72) SARTOR, Adriana  
 Via Ristori, 8, I-20129 Milano, IT  
 (74) Tõnu Nelsas  
 AAA Patendibüroo OÜ  
 Tartu mnt 16, 10117 Tallinn, EE  
 Patendikirjelduse tõlke esitamise kuupäev 22.04.2008

(51) **H02J 3/24 (2006.01)** (10) **E002047**  
 (11) **EE-EP 1489714 B1**  
 (96) 21.06.2003, 03405450.2

(97) 02.01.2008, EP 1489714  
 (54) Elektro-mehaaniliste võngete avastamine energia-süsteemides  
 (73) ABB Research Ltd.  
 Affolternstrasse 52, 8050 Zürich, CH  
 (72) Korba, Petr  
 Kornweg 6, 5415 Nussbaumen, CH  
 Larsson, Mats  
 Obere Gasse 6, 5400 Baden, CH  
 Rehtanz, Christian  
 Dättwilerstrasse 6, 5405 Baden-Dättwil, CH  
 (74) Tõnu Nelsas  
 AAA Patendibüroo OÜ  
 Tartu mnt 16, 10117 Tallinn, EE  
 Patendikirjelduse tõlke esitamise kuupäev 02.04.2008

(51) **H02J 7/14 (2006.01)** (10) **E002048**  
 (11) **EE-EP 1601078 B1**  
 (30) 24.05.2004, IT, MI20041026  
 (96) 29.04.2005, 05009481.2  
 (97) 26.12.2007, EP 1601078  
 (54) MOS-võimsustransistoriga pingeregulaator akudele  
 (73) DUCATI ENERGIA S.p.A.  
 Via M. E. Lepido, 182, 40132 Bologna, IT  
 (72) Regazzi, Gianni  
 Via Marchesini, 40050 Funo Di Argelato Bologna, IT  
 Baldoni, Beniamino  
 Via P. Tibaldi 40/2, 40129 Bologna, IT  
 (74) Juhan Hämmalov  
 OÜ Intels  
 Riia 11-3, 51010 Tartu, EE  
 Patendikirjelduse tõlke esitamise kuupäev 17.03.2008

(51) **H02K 15/00 (2006.01)** (10) **E002049**  
**H02K 3/51 (2006.01)**  
 (11) **EE-EP 1760864 B1**  
 (30) 05.09.2005, FI, 20050875  
 (96) 28.08.2006, 06017855.5  
 (97) 19.03.2008, EP 1760864  
 (54) Elektrimasina rootor  
 (73) ABB Oy  
 Strömbergintie 1, 00380 Helsinki, FI  
 (72) Hellsten, Juha  
 Jukolanahde 2 D 20, 02180 Espoo, FI  
 Saramo, Jarkko  
 Kalliorinne 12 A, 02770 Espoo, FI  
 Tyllinen, Yrjö  
 Teeritie 48, 12400 Tervakoski, FI  
 (74) Riho Pikkor  
 Patendibüroo Turvaja OÜ  
 Liivalaia 22, 10118 Tallinn, EE  
 Patendikirjelduse tõlke esitamise kuupäev 09.04.2008

(51) **H04L 29/06 (2006.01)** (10) **E002050**  
**H04M 1/253 (2006.01)**  
 (11) **EE-EP 1730920 B1**  
 (30) 01.03.2004, HU, 0400489  
 (96) 02.11.2004, 04798739.1

- (97) 16.01.2008, EP 1730920
- (54) Seadmekomplekt informatsiooni otseseks turvaliseks edastamiseks läbi interneti
- (73) Jobbágy, Miklós  
6000 Kecskemét, Babér u. 6, HU  
Kuti, Gábor  
5100 Jászberény, Halmay József u. 4, HU  
Zelenák, János  
1185 Budapest, Gömör u. 9, HU
- (72) Jobbágy, Miklós  
6000 Kecskemét, Babér u. 6, HU  
Kuti, Gábor  
5100 Jászberény, Halmay József u. 4, HU  
Zelenák, János  
1185 Budapest, Gömör u. 9, HU
- (74) Raivo Koitel  
Patendi- & Kaubamärgibüroo Koitel OÜ  
Tartu mnt 65, 10115 Tallinn, EE
- Patendikirjelduse tõlke esitamise kuupäev 14.04.2008
- 

- (51) **H04Q 7/30 (2006.01)** (10) **E002051**  
**H04B 7/26 (2006.01)**
- (11) **EE-EP 1461971 B1**
- (30) 05.09.2001, IT, VE20010038
- (96) 04.09.2002, 02797688.5
- (97) 16.01.2008, EP 1461971
- (54) Mobiilside juurdepääsuvõrk ja meetod raadiosidega kaetuse suurendamiseks
- (73) Itec S.R.L.  
Piazza Statuto, 14, 10122 Torino, IT
- (72) STRIULI, Alessandro  
Via Rubicone, 21/B, I-30173 Venezia Mestre, IT
- (74) Andres Mutt  
OÜ Lasvet  
Suurtüki 4a, 10133 Tallinn, EE
- Patendikirjelduse tõlke esitamise kuupäev 01.04.2008
-

**PZ4A. EUROOPA PATENTIDE ÕIGUSLIKU STAATUSE MUUDATUSED**

Eesti Patendi- lehe number	Regist- reeringu number	Rahvusvahelise patendiklassi- fikatsiooni indeksid	Viimasena enne muudatust patendiregistrisse kantud patendiomaniku andmed	Uue patendiomaniku andmed	Kood (WIPO ST. 17)
2007, 1	E000811	C08L 95/00 C08K 11/00	Tieliikelaitos Opastinsilta 12 B, 00520 Helsinki, FI	Destia Oy Kumpulantie 11, FI-00520 Helsinki, FI	PC4A
2007, 1	E000842	G08B 25/00 G08B 25/10 G08B 29/14	Siemens Schweiz AG Albisriederstrasse 245, 8047 Zürich, CH	Siemens Aktiengesellschaft Wittelsbacherplatz 2, 8033 München, DE	PC4A
2007, 1	E000712	A01G 27/00 A01G 29/00	Amsellem, Maurice 58, rue de la Balme, 69003 Lyon, FR	AQUASOLO SYSTEMS 3, cours Albert Thomas, 69003 Lyon, FR	PC4A
2007, 6	E001575	G01N 33/68	Università Degli Studi di Firenze Piazza San Marco, 4, 50121 Firenze, IT	Università Degli Studi di Firenze Piazza San Marco, 4, 50121 Firenze, IT  Regione Toscana, Via Cavour 16-18, 50129 Firenze, IT	PC4A



## MZ4A. EUROOPA PATENTIDE KEHTIVUSE LÕPPEMINE EESTIS

Eesti Patendilehe number	Registreeringu number	Rahvusvahelise patendiklassifikatsiooni indeksid	Patendi kehtivuse lõppemise kuupäev	Kood (WIPO ST. 17)
2005, 2	E000040	C07D 409/06 C07D 403/06 C07D 401/06 A61K 31/417 A61K 31/381 A61K 31/402 A61K 31/44 A61P 3/00 A61P 9/10	31.10.2007	MM4A
2005, 4	E000088	C07D 401/04	31.10.2007	MM4A
2005, 4	E000094	C07D 487/14 C07D 491/14 C07D 471/22 A61K 31/40 A61P 35/00 C07H 19/23 C07D 487/14 C07D 209/00 C07D 491/14 C07D 307/00 C07D 209/00 C07D 471/22 C07D 221/00 C07D 209/00	31.10.2007	MM4A
2006, 2	E000275	C07D 401/12 A61K 31/47 A61K 31/404 A61P 13/00 C07D 215/12 C07D 215/18 C07D 215/20 C07D 405/12 C07D 215/40 C07D 215/42 C07D 215/26 C07D 401/06 C07D 417/12 C07D 413/12 C07D 409/08 C07D 413/08 C07D 401/14 C07D 405/14 C07D 413/14 C07D 409/14	31.10.2007	MM4A
2006, 3	E000335	B65D 71/36	30.09.2007	MM4A
2006, 3	E000375	F16L 37/084	30.09.2007	MM4A
2006, 4	E000436	C07D 223/16 A61K 31/55 A61P 29/00	31.10.2007	MM4A

Eesti Patendilehe number	Registreeringu number	Rahvusvahelise patendiklassifikatsiooni indeksid	Patendi kehtivuse lõppemise kuupäev	Kood (WIPO ST. 17)
2006, 4	E000450	C07D 491/04 C07D 498/04 A61K 31/4741 A61P 25/22 A61P 25/24	30.09.2007	MM4A
2006, 6	E000604	A61K 8/368 A61K 8/44 A61K 8/46 A61K 8/97 A61Q 19/00 A61Q 19/10	30.09.2007	MM4A
2006, 6	E000617	A61K 31/4465 C07D 211/58 A61P 25/22 A61P 25/24	30.09.2007	MM4A
2006, 6	E000631	A61P 35/00 C07C 69/16 C07D 233/54 C07D 277/24 C07D 263/32 C07D 213/30 A61K 31/415 A61K 31/44 A61K 31/42 A61K 31/425	30.09.2007	MM4A
2006, 6	E000653	B65D 88/58 B65D 88/64	31.10.2007	MM4A
2007, 1	E000843	H01F 27/32 H01F 27/28	30.09.2007	MM4A
2007, 2	E000854	A23G 1/20	31.10.2007	MM4A
2007, 2	E000870	A61K 31/425 A61K 31/445 C07D 275/02 C07D 417/12	31.10.2007	MM4A
2007, 2	E000890	B27L 5/04	30.09.2007	MM4A
2007, 4	E001203	B25H 3/02	30.09.2007	MM4A
2007, 5	E001395	C09B 67/22 D06P 3/24	30.09.2007	MM4A

**III OSA  
MEDITSIINITOODETE JA TAIMEKAITSETOODETE  
TÄIENDAV KAITSE**

**AA1Y. TÄIENDAVAL KAITSE TAOTLUSED**

- (21) **C20080001**  
(22) 21.04.2008  
(71) ISTITUTO DI RICERCHE DI BIOLOGIA  
MOLECOLARE P. ANGELETTI S.P.A.  
Via Pontina Km. 30.600, 00040 Pomezia, IT  
(68) E000403  
(54) HIV integraasi N-asendatud  
hüdrosüürimidinoonkarboksamiidinhibiitorid  
(92) 20.12.2007, C(2007)6801  
(95) ISENTRESS  
(74) Harald Tehver  
Patendibüroo Turvaja OÜ,  
Liivalaia 22, 10118 Tallinn, EE
-

**FG1Y. TÄIENDAVA KAITSE ANDMINE**

- (11) **00016**  
(94) 20.12.2022  
(21) C20080001  
(22) 21.04.2008  
(71) ISTITUTO DI RICERCHE DI BIOLOGIA  
MOLECOLARE P. ANGELETTI S.P.A.  
Via Pontina Km. 30.600, 00040 Pomezia, IT  
(68) E000403  
(54) HIV integraasi N-asendatud  
hüdrosüürimidinoonkarboksamiidinhibiitorid  
(92) 20.12.2007, C(2007)6801  
(95) ISENTRESS  
(74) Harald Tehver  
Patendibüroo Turvaja OÜ,  
Liivalaia 22, 10118 Tallinn, EE
-

## V OSA LOENDID

### BA1A. AVALDATUD PATENDITAOTLUSTE SÜSTEMAATILINE LOEND

Rahvusvahelise patendiklassifikatsiooni indeks	Patenditaotluse number
--	------------------------

A43B 7/18	P200700054
A61K 31/15	P200800014
A61K 31/59	P200800025
B27C 1/10	P200600033
C12N 3/00	P200600034

### FG4A. VÄLJAANTUD PATENTIDE SÜSTEMAATILINE LOEND

Rahvusvahelise patendiklassifikatsiooni indeks	Patendi number
--	----------------

A61K 9/14	05019	C03C 27/06	05029	C08L 101/04	05039
A61K 9/14	05020	C07C 227/32	05030	E05B 47/06	05040
A61K 9/16	05021	C07C 229/00	05031	E06B 3/273	05041
A61K 9/20	05022	C07D 209/42	05032	G01R 29/10	05042
A61K 9/20	05023	C07D 239/42	05033	G05B 19/418	05043
A61K 9/22	05024	C07D 239/94	05034	G06Q 10/00	05044
A61K 31/225	05025	C07D 401/02	05035	G07F 7/08	05045
A61K 31/565	05026	C07D 401/04	05036	H02G 7/02	05046
A61K 31/59	05027	C07D 513/04	05037	H04L 12/56	05047
B05B 7/06	05028	C07K 7/06	05038	H04Q 7/36	05048

### FG4A. VÄLJAANTUD PATENTIDE PATENDITAOTLUSTE NUMBRILINE LOEND

Patenditaotluse number	Patendi number
------------------------	----------------

P200000492	05019	P200100637	05039	P200200574	05026
P200000654	05025	P200100680	05042	P200200575	05032
P200000665	05045	P200200036	05027	P200200586	05030
P200100033	05021	P200200043	05038	P200200587	05029
P200100359	05033	P200200174	05037	P200300154	05044
P200100398	05024	P200200217	05036	P200300431	05046
P200100484	05034	P200200229	05031	P200500019	05043
P200100505	05022	P200200334	05035	P200500021	05040
P200100635	05048	P200200393	05020	P200600011	05028
P200100636	05047	P200200449	05041	P200700030	05023

## FG4A. EESTIS KEHTIVATE EUROOPA PATENTIDE SÜSTEMAATILINE LOEND

Rahvusvahelise patendiklassifikatsiooni indeks	Registreeringu number	Patendikirjelduse tõlke number
--	-----------------------	--------------------------------

A01K 13/00	E001889	EE-EP 1578187 B1	A61K 47/10	E001944	EE-EP 1545619 B1
A01N 41/10	E001890	EE-EP 1408756 B1	A61L 29/16	E001945	EE-EP 1539266 B1
A01N 43/40	E001891	EE-EP 1432313 B1	A61M 1/00	E001946	EE-EP 1779878 B1
A01N 43/653	E001892	EE-EP 1517609 B1	A61M 1/00	E001947	EE-EP 1779879 B1
A01N 47/36	E001893	EE-EP 1651044 B1	A61M 1/36	E001948	EE-EP 1663347 B1
A23K 1/16	E001894	EE-EP 1758463 B1	A61M 15/00	E001949	EE-EP 1494732 B1
A23L 1/00	E001895	EE-EP 1784086 B1	A61M 15/00	E001950	EE-EP 1596914 B1
A23L 1/275	E001896	EE-EP 1480529 B1	B01D 1/00	E001951	EE-EP 1635924 B1
A23L 1/314	E001897	EE-EP 1729599 B1	B01J 31/04	E001952	EE-EP 1745847 B1
A47C 23/00	E001898	EE-EP 1696769 B1	B05B 15/04	E001953	EE-EP 1436092 B1
A47F 1/08	E001899	EE-EP 1748713 B1	B05B 17/06	E001954	EE-EP 1701802 B1
A47J 31/40	E001900	EE-EP 1796517 B1	B27D 1/00	E001955	EE-EP 1749627 B1
A61F 2/16	E001901	EE-EP 1653886 B1	B27N 3/28	E001956	EE-EP 1498241 B1
A61F 7/00	E001902	EE-EP 1572046 B1	B29C 53/04	E001957	EE-EP 1619007 B1
A61F 7/00	E001903	EE-EP 1565132 B1	B29D 31/508	E001958	EE-EP 1706257 B1
A61F 7/02	E001904	EE-EP 1677715 B1	B41J 2/175	E001959	EE-EP 1593518 B1
A61K 9/10	E001905	EE-EP 1608336 B1	B42D 15/00	E001960	EE-EP 1509403 B1
A61K 9/127	E001906	EE-EP 1551370 B1	B60T 7/10	E001961	EE-EP 1562098 B1
A61K 9/16	E001907	EE-EP 1729734 B1	B61L 1/16	E001962	EE-EP 1750987 B1
A61K 9/20	E001908	EE-EP 1689370 B1	B61L 3/22	E001963	EE-EP 1413495 B1
A61K 9/70	E001909	EE-EP 1423102 B1	B61L 21/00	E001964	EE-EP 1758781 B1
A61K 9/70	E001910	EE-EP 1617827 B1	B61L 27/00	E001965	EE-EP 1681222 B1
A61K 9/72	E001911	EE-EP 1496876 B1	B62B 7/14	E001966	EE-EP 1438222 B1
A61K 31/00	E001912	EE-EP 1610770 B1	B62K 5/08	E001967	EE-EP 1694555 B1
A61K 31/09	E001913	EE-EP 1686972 B1	B65D 47/20	E001968	EE-EP 1499538 B1
A61K 31/155	E001914	EE-EP 1605927 B1	B66B 11/00	E001969	EE-EP 1561720 B1
A61K 31/19	E001915	EE-EP 1517679 B1	B66B 11/00	E001970	EE-EP 1604939 B1
A61K 31/196	E001916	EE-EP 1441714 B1	C03C 17/00	E001971	EE-EP 1753701 B1
A61K 31/335	E001917	EE-EP 1443942 B1	C04B 26/14	E001972	EE-EP 1771397 B1
A61K 31/381	E001918	EE-EP 1501499 B1	C04B 28/06	E001973	EE-EP 1678099 B1
A61K 31/397	E001919	EE-EP 1531805 B1	C07C 29/70	E001974	EE-EP 1660422 B1
A61K 31/40	E001920	EE-EP 1411923 B1	C07C 51/265	E001975	EE-EP 1490318 B1
A61K 31/404	E001921	EE-EP 1414441 B1	C07C 235/34	E001976	EE-EP 1517883 B1
A61K 31/415	E001922	EE-EP 1603559 B1	C07C 243/12	E001977	EE-EP 1667960 B1
A61K 31/4178	E001923	EE-EP 1682124 B1	C07C 381/00	E001978	EE-EP 1685097 B1
A61K 31/4178	E001924	EE-EP 1653950 B1	C07D 205/08	E001979	EE-EP 1613589 B1
A61K 31/4245	E001925	EE-EP 1725232 B1	C07D 207/22	E001980	EE-EP 1725526 B1
A61K 31/436	E001926	EE-EP 1553940 B1	C07D 209/00	E001981	EE-EP 1414797 B1
A61K 31/4439	E001927	EE-EP 1651217 B1	C07D 209/14	E001982	EE-EP 1451154 B1
A61K 31/445	E001928	EE-EP 1408966 B1	C07D 209/42	E001983	EE-EP 1279665 B1
A61K 31/445	E001929	EE-EP 1536796 B1	C07D 213/74	E001984	EE-EP 1556354 B1
A61K 31/46	E001930	EE-EP 1610787 B1	C07D 217/14	E001985	EE-EP 1732898 B1
A61K 31/46	E001931	EE-EP 1670472 B1	C07D 243/08	E001986	EE-EP 1556362 B1
A61K 31/4745	E001932	EE-EP 1701698 B1	C07D 249/06	E001987	EE-EP 1501809 B1
A61K 31/485	E001933	EE-EP 1638492 B1	C07D 265/36	E001988	EE-EP 1562918 B1
A61K 31/519	E001934	EE-EP 1658081 B1	C07D 295/096	E001989	EE-EP 1436271 B1
A61K 31/565	E001935	EE-EP 1526856 B1	C07D 295/192	E001990	EE-EP 1656361 B1
A61K 31/70	E001936	EE-EP 1562613 B1	C07D 401/06	E001991	EE-EP 1740569 B1
A61K 35/12	E001937	EE-EP 1465643 B1	C07D 401/12	E001992	EE-EP 1644357 B1
A61K 35/12	E001938	EE-EP 1462109 B1	C07D 401/12	E001993	EE-EP 1773810 B1
A61K 35/74	E001939	EE-EP 1753440 B1	C07D 401/14	E001994	EE-EP 1732562 B1
A61K 36/25	E001940	EE-EP 1663269 B1	C07D 413/04	E001995	EE-EP 1636215 B1
A61K 38/17	E001941	EE-EP 1641483 B1	C07D 417/12	E001996	EE-EP 1753760 B1
A61K 39/395	E001942	EE-EP 1416965 B1	C07D 453/00	E001997	EE-EP 1594869 B1
A61K 45/06	E001943	EE-EP 1750765 B1	C07D 453/02	E001998	EE-EP 1558610 B1

Rahvusvahelise patendiklassifikatsiooni indeks	Registreeringu number	Patendikirjelduse tõlke number
--	-----------------------	--------------------------------

C07D 471/04	E001999	EE-EP 1641793 B1	E04F 15/02	E002026	EE-EP 1650375 B1
C07D 471/04	E002000	EE-EP 1697356 B1	E05B 19/06	E002027	EE-EP 1482109 B1
C07D 471/08	E002001	EE-EP 1680421 B1	E05B 27/00	E002028	EE-EP 1470307 B1
C07D 487/00	E002002	EE-EP 1771450 B1	E05B 63/16	E002029	EE-EP 1747335 B1
C07D 487/04	E002003	EE-EP 1761541 B1	E05F 5/02	E002030	EE-EP 1555371 B1
C07D 491/04	E002004	EE-EP 1562955 B1	E21D 20/00	E002031	EE-EP 1623093 B1
C07D 491/10	E002005	EE-EP 1521757 B1	E21D 20/00	E002032	EE-EP 1623094 B1
C07D 495/04	E002006	EE-EP 1737868 B1	F04D 29/24	E002033	EE-EP 1815144 B1
C07H 19/06	E002007	EE-EP 1654270 B1	F16F 15/32	E002034	EE-EP 1537342 B1
C07H 19/16	E002008	EE-EP 1709057 B1	F24F 3/00	E002035	EE-EP 1511961 B1
C07K 5/06	E002009	EE-EP 1420029 B1	F24F 13/22	E002036	EE-EP 1510765 B1
C07K 14/315	E002010	EE-EP 1601689 B1	F25B 21/00	E002037	EE-EP 1740892 B1
C08F 216/20	E002011	EE-EP 1611173 B1	F28G 1/16	E002038	EE-EP 1723379 B1
C08G 18/68	E002012	EE-EP 1489120 B1	F41H 11/12	E002039	EE-EP 1388724 B1
C08G 18/77	E002013	EE-EP 1726606 B1	G01N 33/68	E002040	EE-EP 1502116 B1
C08J 9/00	E002014	EE-EP 1678244 B1	G01N 33/68	E002041	EE-EP 1478928 B1
C09D 179/00	E002015	EE-EP 1622987 B1	G01R 33/12	E002042	EE-EP 1671146 B1
C12M 3/06	E002016	EE-EP 1756263 B1	G06F 21/20	E002043	EE-EP 1685471 B1
C12Q 1/68	E002017	EE-EP 1537238 B1	G08B 17/12	E002044	EE-EP 1817759 B1
C14C 1/08	E002018	EE-EP 1694873 B1	G11B 33/04	E002045	EE-EP 1756830 B1
C22B 7/00	E002019	EE-EP 1312686 B1	H01H 37/54	E002046	EE-EP 1747569 B1
C22C 38/44	E002020	EE-EP 1722002 B1	H02J 3/24	E002047	EE-EP 1489714 B1
D21H 27/40	E002021	EE-EP 1670991 B1	H02J 7/14	E002048	EE-EP 1601078 B1
E02D 19/16	E002022	EE-EP 1630298 B1	H02K 15/00	E002049	EE-EP 1760864 B1
E02D 27/06	E002023	EE-EP 1710356 B1	H04L 29/06	E002050	EE-EP 1730920 B1
E04B 2/86	E002024	EE-EP 1644592 B1	H04Q 7/30	E002051	EE-EP 1461971 B1
E04D 1/34	E002025	EE-EP 1462585 B1			

## FG4A. EESTIS KEHTIVATE EUROOPA PATENTIDE NUMBRILINE LOEND

Registreeringu number	Patendikirjelduse tõlke number
-----------------------	--------------------------------

E001889	EE-EP 1578187 B1	E001944	EE-EP 1545619 B1	E001999	EE-EP 1641793 B1
E001890	EE-EP 1408756 B1	E001945	EE-EP 1539266 B1	E002000	EE-EP 1697356 B1
E001891	EE-EP 1432313 B1	E001946	EE-EP 1779878 B1	E002001	EE-EP 1680421 B1
E001892	EE-EP 1517609 B1	E001947	EE-EP 1779879 B1	E002002	EE-EP 1771450 B1
E001893	EE-EP 1651044 B1	E001948	EE-EP 1663347 B1	E002003	EE-EP 1761541 B1
E001894	EE-EP 1758463 B1	E001949	EE-EP 1494732 B1	E002004	EE-EP 1562955 B1
E001895	EE-EP 1784086 B1	E001950	EE-EP 1596914 B1	E002005	EE-EP 1521757 B1
E001896	EE-EP 1480529 B1	E001951	EE-EP 1635924 B1	E002006	EE-EP 1737868 B1
E001897	EE-EP 1729599 B1	E001952	EE-EP 1745847 B1	E002007	EE-EP 1654270 B1
E001898	EE-EP 1696769 B1	E001953	EE-EP 1436092 B1	E002008	EE-EP 1709057 B1
E001899	EE-EP 1748713 B1	E001954	EE-EP 1701802 B1	E002009	EE-EP 1420029 B1
E001900	EE-EP 1796517 B1	E001955	EE-EP 1749627 B1	E002010	EE-EP 1601689 B1
E001901	EE-EP 1653886 B1	E001956	EE-EP 1498241 B1	E002011	EE-EP 1611173 B1
E001902	EE-EP 1572046 B1	E001957	EE-EP 1619007 B1	E002012	EE-EP 1489120 B1
E001903	EE-EP 1565132 B1	E001958	EE-EP 1706257 B1	E002013	EE-EP 1726606 B1
E001904	EE-EP 1677715 B1	E001959	EE-EP 1593518 B1	E002014	EE-EP 1678244 B1
E001905	EE-EP 1608336 B1	E001960	EE-EP 1509403 B1	E002015	EE-EP 1622987 B1
E001906	EE-EP 1551370 B1	E001961	EE-EP 1562098 B1	E002016	EE-EP 1756263 B1
E001907	EE-EP 1729734 B1	E001962	EE-EP 1750987 B1	E002017	EE-EP 1537238 B1
E001908	EE-EP 1689370 B1	E001963	EE-EP 1413495 B1	E002018	EE-EP 1694873 B1
E001909	EE-EP 1423102 B1	E001964	EE-EP 1758781 B1	E002019	EE-EP 1312686 B1
E001910	EE-EP 1617827 B1	E001965	EE-EP 1681222 B1	E002020	EE-EP 1722002 B1
E001911	EE-EP 1496876 B1	E001966	EE-EP 1438222 B1	E002021	EE-EP 1670991 B1
E001912	EE-EP 1610770 B1	E001967	EE-EP 1694555 B1	E002022	EE-EP 1630298 B1
E001913	EE-EP 1686972 B1	E001968	EE-EP 1499538 B1	E002023	EE-EP 1710356 B1
E001914	EE-EP 1605927 B1	E001969	EE-EP 1561720 B1	E002024	EE-EP 1644592 B1
E001915	EE-EP 1517679 B1	E001970	EE-EP 1604939 B1	E002025	EE-EP 1462585 B1
E001916	EE-EP 1441714 B1	E001971	EE-EP 1753701 B1	E002026	EE-EP 1650375 B1
E001917	EE-EP 1443942 B1	E001972	EE-EP 1771397 B1	E002027	EE-EP 1482109 B1
E001918	EE-EP 1501499 B1	E001973	EE-EP 1678099 B1	E002028	EE-EP 1470307 B1
E001919	EE-EP 1531805 B1	E001974	EE-EP 1660422 B1	E002029	EE-EP 1747335 B1
E001920	EE-EP 1411923 B1	E001975	EE-EP 1490318 B1	E002030	EE-EP 1555371 B1
E001921	EE-EP 1414441 B1	E001976	EE-EP 1517883 B1	E002031	EE-EP 1623093 B1
E001922	EE-EP 1603559 B1	E001977	EE-EP 1667960 B1	E002032	EE-EP 1623094 B1
E001923	EE-EP 1682124 B1	E001978	EE-EP 1685097 B1	E002033	EE-EP 1815144 B1
E001924	EE-EP 1653950 B1	E001979	EE-EP 1613589 B1	E002034	EE-EP 1537342 B1
E001925	EE-EP 1725232 B1	E001980	EE-EP 1725526 B1	E002035	EE-EP 1511961 B1
E001926	EE-EP 1553940 B1	E001981	EE-EP 1414797 B1	E002036	EE-EP 1510765 B1
E001927	EE-EP 1651217 B1	E001982	EE-EP 1451154 B1	E002037	EE-EP 1740892 B1
E001928	EE-EP 1408966 B1	E001983	EE-EP 1279665 B1	E002038	EE-EP 1723379 B1
E001929	EE-EP 1536796 B1	E001984	EE-EP 1556354 B1	E002039	EE-EP 1388724 B1
E001930	EE-EP 1610787 B1	E001985	EE-EP 1732898 B1	E002040	EE-EP 1502116 B1
E001931	EE-EP 1670472 B1	E001986	EE-EP 1556362 B1	E002041	EE-EP 1478928 B1
E001932	EE-EP 1701698 B1	E001987	EE-EP 1501809 B1	E002042	EE-EP 1671146 B1
E001933	EE-EP 1638492 B1	E001988	EE-EP 1562918 B1	E002043	EE-EP 1685471 B1
E001934	EE-EP 1658081 B1	E001989	EE-EP 1436271 B1	E002044	EE-EP 1817759 B1
E001935	EE-EP 1526856 B1	E001990	EE-EP 1656361 B1	E002045	EE-EP 1756830 B1
E001936	EE-EP 1562613 B1	E001991	EE-EP 1740569 B1	E002046	EE-EP 1747569 B1
E001937	EE-EP 1465643 B1	E001992	EE-EP 1644357 B1	E002047	EE-EP 1489714 B1
E001938	EE-EP 1462109 B1	E001993	EE-EP 1773810 B1	E002048	EE-EP 1601078 B1
E001939	EE-EP 1753440 B1	E001994	EE-EP 1732562 B1	E002049	EE-EP 1760864 B1
E001940	EE-EP 1663269 B1	E001995	EE-EP 1636215 B1	E002050	EE-EP 1730920 B1
E001941	EE-EP 1641483 B1	E001996	EE-EP 1753760 B1	E002051	EE-EP 1461971 B1
E001942	EE-EP 1416965 B1	E001997	EE-EP 1594869 B1		
E001943	EE-EP 1750765 B1	E001998	EE-EP 1558610 B1		



## FG4A. EESTIS KEHTIVATE EUROOPA PATENTIDE PATENDIKIRJELDUSE TÕLGETE NUMBRILINE LOEND

Patendikirjelduse tõlke number	Registreeringu number				
EE-EP 1279665 B1	E001983	EE-EP 1556362 B1	E001986	EE-EP 1681222 B1	E001965
EE-EP 1312686 B1	E002019	EE-EP 1558610 B1	E001998	EE-EP 1682124 B1	E001923
EE-EP 1388724 B1	E002039	EE-EP 1561720 B1	E001969	EE-EP 1685097 B1	E001978
EE-EP 1408756 B1	E001890	EE-EP 1562098 B1	E001961	EE-EP 1685471 B1	E002043
EE-EP 1408966 B1	E001928	EE-EP 1562613 B1	E001936	EE-EP 1686972 B1	E001913
EE-EP 1411923 B1	E001920	EE-EP 1562918 B1	E001988	EE-EP 1689370 B1	E001908
EE-EP 1413495 B1	E001963	EE-EP 1562955 B1	E002004	EE-EP 1694555 B1	E001967
EE-EP 1414441 B1	E001921	EE-EP 1565132 B1	E001903	EE-EP 1694873 B1	E002018
EE-EP 1414797 B1	E001981	EE-EP 1572046 B1	E001902	EE-EP 1696769 B1	E001898
EE-EP 1416965 B1	E001942	EE-EP 1578187 B1	E001889	EE-EP 1697356 B1	E002000
EE-EP 1420029 B1	E002009	EE-EP 1593518 B1	E001959	EE-EP 1701698 B1	E001932
EE-EP 1423102 B1	E001909	EE-EP 1594869 B1	E001997	EE-EP 1701802 B1	E001954
EE-EP 1432313 B1	E001891	EE-EP 1596914 B1	E001950	EE-EP 1706257 B1	E001958
EE-EP 1436092 B1	E001953	EE-EP 1601078 B1	E002048	EE-EP 1709057 B1	E002008
EE-EP 1436271 B1	E001989	EE-EP 1601689 B1	E002010	EE-EP 1710356 B1	E002023
EE-EP 1438222 B1	E001966	EE-EP 1603559 B1	E001922	EE-EP 1722002 B1	E002020
EE-EP 1441714 B1	E001916	EE-EP 1604939 B1	E001970	EE-EP 1723379 B1	E002038
EE-EP 1443942 B1	E001917	EE-EP 1605927 B1	E001914	EE-EP 1725232 B1	E001925
EE-EP 1451154 B1	E001982	EE-EP 1608336 B1	E001905	EE-EP 1725526 B1	E001980
EE-EP 1461971 B1	E002051	EE-EP 1610770 B1	E001912	EE-EP 1726606 B1	E002013
EE-EP 1462109 B1	E001938	EE-EP 1610787 B1	E001930	EE-EP 1729599 B1	E001897
EE-EP 1462585 B1	E002025	EE-EP 1611173 B1	E002011	EE-EP 1729734 B1	E001907
EE-EP 1465643 B1	E001937	EE-EP 1613589 B1	E001979	EE-EP 1730920 B1	E002050
EE-EP 1470307 B1	E002028	EE-EP 1617827 B1	E001910	EE-EP 1732562 B1	E001994
EE-EP 1478928 B1	E002041	EE-EP 1619007 B1	E001957	EE-EP 1732898 B1	E001985
EE-EP 1480529 B1	E001896	EE-EP 1622987 B1	E002015	EE-EP 1737868 B1	E002006
EE-EP 1482109 B1	E002027	EE-EP 1623093 B1	E002031	EE-EP 1740569 B1	E001991
EE-EP 1489120 B1	E002012	EE-EP 1623094 B1	E002032	EE-EP 1740892 B1	E002037
EE-EP 1489714 B1	E002047	EE-EP 1630298 B1	E002022	EE-EP 1745847 B1	E001952
EE-EP 1490318 B1	E001975	EE-EP 1635924 B1	E001951	EE-EP 1747335 B1	E002029
EE-EP 1494732 B1	E001949	EE-EP 1636215 B1	E001995	EE-EP 1747569 B1	E002046
EE-EP 1496876 B1	E001911	EE-EP 1638492 B1	E001933	EE-EP 1748713 B1	E001899
EE-EP 1498241 B1	E001956	EE-EP 1641483 B1	E001941	EE-EP 1749627 B1	E001955
EE-EP 1499538 B1	E001968	EE-EP 1641793 B1	E001999	EE-EP 1750765 B1	E001943
EE-EP 1501499 B1	E001918	EE-EP 1644357 B1	E001992	EE-EP 1750987 B1	E001962
EE-EP 1501809 B1	E001987	EE-EP 1644592 B1	E002024	EE-EP 1753440 B1	E001939
EE-EP 1502116 B1	E002040	EE-EP 1650375 B1	E002026	EE-EP 1753701 B1	E001971
EE-EP 1509403 B1	E001960	EE-EP 1651044 B1	E001893	EE-EP 1753760 B1	E001996
EE-EP 1510765 B1	E002036	EE-EP 1651217 B1	E001927	EE-EP 1756263 B1	E002016
EE-EP 1511961 B1	E002035	EE-EP 1653886 B1	E001901	EE-EP 1756830 B1	E002045
EE-EP 1517609 B1	E001892	EE-EP 1653950 B1	E001924	EE-EP 1758463 B1	E001894
EE-EP 1517679 B1	E001915	EE-EP 1654270 B1	E002007	EE-EP 1758781 B1	E001964
EE-EP 1517883 B1	E001976	EE-EP 1656361 B1	E001990	EE-EP 1760864 B1	E002049
EE-EP 1521757 B1	E002005	EE-EP 1658081 B1	E001934	EE-EP 1761541 B1	E002003
EE-EP 1526856 B1	E001935	EE-EP 1660422 B1	E001974	EE-EP 1771397 B1	E001972
EE-EP 1531805 B1	E001919	EE-EP 1663269 B1	E001940	EE-EP 1771450 B1	E002002
EE-EP 1536796 B1	E001929	EE-EP 1663347 B1	E001948	EE-EP 1773810 B1	E001993
EE-EP 1537238 B1	E002017	EE-EP 1667960 B1	E001977	EE-EP 1779878 B1	E001946
EE-EP 1537342 B1	E002034	EE-EP 1670472 B1	E001931	EE-EP 1779879 B1	E001947
EE-EP 1539266 B1	E001945	EE-EP 1670991 B1	E002021	EE-EP 1784086 B1	E001895
EE-EP 1545619 B1	E001944	EE-EP 1671146 B1	E002042	EE-EP 1796517 B1	E001900
EE-EP 1551370 B1	E001906	EE-EP 1677715 B1	E001904	EE-EP 1815144 B1	E002033
EE-EP 1553940 B1	E001926	EE-EP 1678099 B1	E001973	EE-EP 1817759 B1	E002044
EE-EP 1555371 B1	E002030	EE-EP 1678244 B1	E002014		
EE-EP 1556354 B1	E001984	EE-EP 1680421 B1	E002001		

**AA1Y. TÄIENDAVA KAITSE TAOTLUSTE NUMBRILINE LOEND**

Täiendava kaitse taotluse number	Aluspatendi number	Meditisiini- või taimekaitsetoote registreerimist tõendava dokumendi number
----------------------------------	--------------------	---

C20080001

E000403

C(2007)6801

**FG1Y. TÄIENDAVA KAITSE TUNNISTUSTE NUMBRILINE LOEND**

Tunnistuse number	Täiendava kaitse taotluse number	Aluspatendi number	Meditisiini- või taimekaitsetoote registreerimist tõendava dokumendi number
-------------------	----------------------------------	--------------------	---

00016

C20080001

E000403

C(2007)6801

## VI OSA. PATENDIALASED ÕIGUSAKTID JA MUU INFO

### RIIKLIKUS PATENDIVOLINIKE REGISTRIS REGISTREERITUD PATENDIVOLINIKE NIMEKIRI

(seisuga 21. veebruar 2008)

Register on asutatud 1. septembril 2001. a Vabariigi Valitsuse 7. augusti 2001. a määrusega nr 271 "Riikliku patendivolinike registri asutamine ja registri pidamise põhimäärus" (RT I 2001, 70, 426) patendivoliniku seaduse § 21 alusel (RT I 2001, 27, 151).

#### TEGEVUSVALDKOND: LEIUTIS (PATENT, KASULIK MUDEL), MIKROLÜLITUSTE TOPOLOOGIA

##### Arno ANIJALG

##### OÜ USTERVALL

Kivi 21-6  
51009 Tartu  
pk 21, 51002 Tartu  
telefon: 744 1980  
telefaks: 744 1785  
e-post: anijalg@ustervall.ee  
http://www.ustervall.ee  
võõrkeeled: saksa, vene

##### Lembit KALEV

##### Patendibüroo ROOSILLA OÜ

Järveotsa tee 39-61  
13520 Tallinn  
telefon: 657 5381  
telefaks: 657 5381  
GSM: 511 9951  
e-post: roosilla@roosilla.ee  
http://www.roosilla.ee  
võõrkeeled: inglise, vene

##### Alla HÄMMALOV

##### OÜ Intels

Riia 11-3  
51010 Tartu  
telefon: 742 0401  
telefaks: 742 0326  
e-post: intelses@estpak.ee  
võõrkeeled: inglise, poola, vene

##### Urmas KAULER

##### Patendibüroo TURVAJA OÜ

Liivalaia 22  
10118 Tallinn  
telefon: 640 3109  
telefaks: 640 3105  
e-post: turvaja@turvaja.ee  
http://www.turvaja.ee  
võõrkeeled: inglise, vene, soome

##### Juhan HÄMMALOV

##### OÜ Intels

Riia 11-3  
51010 Tartu  
telefon: 742 0401  
telefaks: 742 0326  
e-post: intelses@estpak.ee  
võõrkeeled: inglise, saksa, vene

##### Urmas KERNU

##### AAA Patendibüroo OÜ

Tartu mnt 16  
10117 Tallinn  
pk 3926, 10509 Tallinn  
telefon: 660 5910, 660 5911  
telefaks: 660 5912  
e-post: aaa@aaa.ee  
http://www.aaa.ee  
võõrkeeled: inglise, saksa, soome, vene

##### Uno JÄÄGER

##### Inseneribüroo Uneko OÜ

Rüütli 51a, 80010 Pärnu  
telefon: 447 1021  
telefaks: 447 1001  
GSM: 515 1844  
e-post: uno@estpak.ee  
võõrkeeled: inglise, soome, vene

##### Ljubov KESSELMAN

##### OÜ Kesna

Tedre 77-52  
10616 Tallinn  
telefon: 660 8068  
telefaks: 660 8069  
e-post: kesna@kesna.ee  
http://www.kesna.ee  
võõrkeeled: inglise, vene

##### Sirje KAHU

##### OÜ USTERVALL

Kivi 21-6  
51009 Tartu  
pk 21, 51002 Tartu  
telefon: 744 1980  
telefaks: 744 1785  
e-post: skahu@ustervall.ee  
http://www.ustervall.ee  
võõrkeeled: inglise, vene

##### Heinu KOITEL

##### Patendi- & Kaubamärgibüroo Koitel OÜ

Tartu mnt 65  
10115 Tallinn  
pk 1759, 10902 Tallinn  
telefon: 603 3260  
telefaks: 603 3261  
e-post: koitel@koitel.ee  
http://www.koitel.ee  
võõrkeeled: inglise, soome, vene

- Raivo KOITEL**      **Patendi- & Kaubamärgibüroo Koitel OÜ**  
Tartu mnt 65  
10115 Tallinn  
pk 1759, 10902 Tallinn  
telefon: 603 3260  
telefaks: 603 3261  
e-post: koitel@koitel.ee  
http://www.koitel.ee  
võõrkeeled: vene, inglise, soome
- Mart Enn KOPPEL**      **Patendibüroo Koppel OÜ**  
Kajaka 4-10  
11317 Tallinn  
telefon: 677 4136  
telefaks: 677 4138  
e-post: info@koppelpb.com  
http://www.koppelpb.com  
võõrkeeled: inglise, vene, soome
- Jüri KÄOSAAR**      **Patendibüroo Käosaar & Co OÜ**  
Tähe 94  
50107 Tartu  
telefon: 738 3051  
telefaks: 738 3055  
e-post: info@kaosaar.ee  
http://www.kaosaar.ee  
võõrkeeled: inglise, vene
- Reet MAASIKAMÄE**      **OÜ Kaitsepurus**  
Mulla 4-3  
10611 Tallinn  
telefon: 673 9097, 633 2798  
telefaks: 677 4844  
e-post: purus@online.ee  
              purus@hotmail.ee  
http://www.hot.ee/purus/  
võõrkeeled: inglise, vene
- Leevi MARKUS**      **Patendibüroo Käosaar & Co OÜ**  
Tähe 94, 50107 Tartu  
telefon: 738 3051  
telefaks: 738 3055  
e-post: info@kaosaar.ee  
http://www.kaosaar.ee  
võõrkeeled: inglise, vene
- Raivo MATSOO**      **RM Hirvela Patendibüroo OÜ**  
Saku 15, 11314 Tallinn  
telefon: 614 0816  
telefaks: 614 0818  
e-post: hirvela@hirvela.ee  
võõrkeeled: inglise, vene
- Anniki MEISTER**      **Patendibüroo Koppel OÜ**  
Kajaka 4-10  
11317 Tallinn  
telefon: 677 4136  
              5399 7106  
telefaks: 677 4138  
e-post: info@koppelpb.com  
http://www.koppelpb.com  
võõrkeeled: inglise, saksa vene, soome
- Elle MELLIK**      **AAA Patendibüroo OÜ**  
Tartu mnt 16  
10117 Tallinn  
pk 3926, 10509 Tallinn  
telefon: 660 5910, 660 5911  
telefaks: 660 5912  
e-post: aaa@aaa.ee  
http://www.aaa.ee  
võõrkeeled: inglise, vene
- Lembit MITT**      **AAA Patendibüroo OÜ**  
Tartu mnt 16  
10117 Tallinn  
pk 3926, 10509 Tallinn  
telefon: 660 5910, 660 5911  
telefaks: 660 5912  
e-post: aaa@aaa.ee  
http://www.aaa.ee  
võõrkeeled: inglise, vene
- Ott MOORLAT**      **OÜ Moorlat & Ko Patendibüroo**  
pk 723, 12902 Tallinn  
telefon: 655 0450, 654 2844  
telefaks: 654 2844  
e-post: ott.moorlat@moorlat.ee  
http://www.moorlat.ee  
võõrkeeled: inglise, vene
- Andres MUTT**      **OÜ LASVET**  
Suurtüki 4a, 10133 Tallinn  
pk 3136, 10505 Tallinn  
telefon: 640 6600  
telefaks: 640 6604  
e-post: lasvet@lasvet.ee  
http://www.lasvet.ee  
võõrkeeled: vene, inglise
- Tõnu NELSAS**      **AAA Patendibüroo OÜ**  
Tartu mnt 16  
10117 Tallinn  
pk 3926, 10509 Tallinn  
telefon: 660 5910, 660 5911  
telefaks: 660 5912  
e-post: aaa@aaa.ee  
http://www.aaa.ee  
võõrkeeled: inglise, vene, soome

**Piret NIIDAS****OÜ LASVET**

Suurtüki 4a, 10133 Tallinn  
 pk 3136, 10505 Tallinn  
 telefon: 640 6600  
 telefaks: 640 6604  
 e-post: lasvet@lasvet.ee  
 http://www.lasvet.ee  
 võõrkeeled: vene, saksa, inglise

**Toom PUNGAS****OÜ Synest**

pk 977, 13402 Tallinn  
 telefon: 660 9786  
 telefaks: 660 9787  
 e-post: toom@synest.ee  
 võõrkeeled: inglise, saksa, soome, vene

**Jüri OLT****Patendibüroo Käosaar & Co OÜ**

Tähe 94  
 50107 Tartu  
 telefon: 738 3051  
 telefaks: 738 3055  
 e-post: info@kaosaar.ee  
 http://www.kaosaar.ee  
 võõrkeeled: inglise, saksa, soome, vene

**Mikk PUTK****Tehnoloogiauringute OÜ**

Akadeemia tee 19, 12618 Tallinn  
 telefon: 6838 025  
 telefaks: 6838 001  
 e-post: mikk@tehnoloogiauringud.ee  
 http://www.tehnoloogiauringud.ee  
 Skype ID: mikkputk  
 võõrkeeled: inglise, vene

**Jaak OSTRAT****OÜ LASVET**

Suurtüki 4a, 10133 Tallinn  
 pk 3136, 10505 Tallinn  
 telefon: 640 6600  
 telefaks: 640 6604  
 e-post: lasvet@lasvet.ee  
 http://www.lasvet.ee  
 võõrkeeled: inglise, saksa, soome, vene

**Tarmo ROSMAN****Rosman ja Partnerid OÜ**

pk 652, 12602 Tallinn  
 telefon: 656 1450  
 telefaks: 656 1450  
 e-post: tarman@cc.ttu.ee  
 võõrkeeled: saksa, inglise, ungari, vene

**Tauno OTTO****OÜ LASVET**

Suurtüki 4a, 10133 Tallinn  
 pk 3136, 10505 Tallinn  
 telefon: 640 6600  
 telefaks: 640 6604  
 e-post: lasvet@lasvet.ee  
 http://www.lasvet.ee  
 võõrkeeled: inglise, vene

**Arvo SALUMÄE****OÜ Amende Patendibüroo**

Raua 65  
 10152 Tallinn  
 telefon: 648 6125  
 telefaks: 641 0174  
 e-post: amende@hot.ee  
 võõrkeeled: inglise, saksa, soome, vene

**Villu PAVELTS****OÜ LASVET**

Suurtüki 4a, 10133 Tallinn  
 pk 3136, 10505 Tallinn  
 telefon: 640 6600  
 telefaks: 640 6604  
 e-post: lasvet@lasvet.ee  
 http://www.lasvet.ee  
 võõrkeeled: inglise, soome, vene

**Margus SARAP****Patendibüroo Käosaar & Co OÜ**

Tähe 94  
 50107 Tartu  
 telefon: 738 3051  
 telefaks: 738 3055  
 e-post: info@kaosaar.ee  
 http://www.kaosaar.ee  
 võõrkeeled: inglise, vene

**Riho PIKKOR****Patendibüroo TURVAJA OÜ**

Liivalaia 22  
 10118 Tallinn  
 telefon: 640 3109  
 telefaks: 640 3105  
 e-post: turvaja@turvaja.ee  
 http://www.turvaja.ee  
 võõrkeeled: inglise, saksa, vene

**Tiina SIIM****OÜ LASVET**

Suurtüki 4a, 10133 Tallinn  
 pk 3136, 10505 Tallinn  
 telefon: 640 6600  
 telefaks: 640 6604  
 e-post: lasvet@lasvet.ee  
 http://www.lasvet.ee  
 võõrkeeled: inglise, vene

**Harald TEHVER****Patendibüroo TURVAJA OÜ**

Liivalaia 22  
 10118 Tallinn  
 telefon: 640 3109  
 telefaks: 640 3105  
 e-post: turvaja@turvaja.ee  
 http://www.turvaja.ee  
 võõrkeeled: inglise, saksa, vene

**Jürgen TOOME****OÜ LASVET**

Suurtüki 4a, 10133 Tallinn  
pk 3136, 10505 Tallinn  
telefon: 640 6600  
telefaks: 640 6604  
e-post: lasvet@lasvet.ee  
<http://www.lasvet.ee>  
võõrkeeled: inglise, vene

**Enn URGAS****Patendibüroo TURVAJA OÜ**

Liivalaia 22  
10118 Tallinn  
telefon: 640 3109  
telefaks: 640 3105  
e-post: turvaja@turvaja.ee  
<http://www.turvaja.ee>  
võõrkeeled: inglise, vene

**Olga TREUFELDT****Patendibüroo TURVAJA OÜ**

Liivalaia 22  
10118 Tallinn  
telefon: 640 3109  
telefaks: 640 3105  
e-post: turvaja@turvaja.ee  
<http://www.turvaja.ee>  
võõrkeeled: inglise, vene

**Juta-Maris UUSTALU****OÜ Amende Patendibüroo**

Raua 65  
10152 Tallinn  
telefon: 648 6125  
telefaks: 641 0174  
e-post: amende@hot.ee  
võõrkeeled: inglise, vene

**LIST OF PATENT ATTORNEYS, REGISTERED IN  
THE ESTONIAN STATE REGISTER OF PATENT ATTORNEYS**  
(by 21 February 2008)

Register is established on September 1<sup>st</sup> 2001

**FIELD OF ACTIVITY: INVENTION (PATENT, UTILITY MODEL), INTEGRATED CIRCUITS**

<b>Arno ANIJALG</b>	<b>USTERVALL Ltd.</b> Kivi 21-6 51009 Tartu, Estonia P.O. Box 21 510002 Tartu, Estonia Phone: +372 744 1980 Fax: +372 744 1785 E-mail: anijalg@ustervall.ee Http://www.ustervall.ee German, Russian, Estonian	<b>Lembit KALEV</b>	<b>Patent Bureau ROOSILLA Ltd.</b> Järveotsa Road 39-61 13520 Tallinn, Estonia Phone: +372 657 5381 Fax: +372 657 5381 GSM: +372 511 9951 E-mail: roosilla@roosilla.ee Http://www.roosilla.ee English, Russian, Estonian
<b>Alla HÄMMALOV</b>	<b>Intels Ltd.</b> Riia Str. 11-3 51010 Tartu, Estonia Phone: +372 742 0401 Fax: +372 742 0326 E-mail: intelses@estpak.ee English, Polish, Russian, Estonian	<b>Urmas KAULER</b>	<b>Patendibüroo TURVAJA OÜ</b> Liivalaia 22 10118 Tallinn, Estonia Phone: +372 640 3109 Fax: +372 640 3105 E-mail: turvaja@turvaja.ee Http://www.turvaja.ee English, Russian, Finnish, Estonian
<b>Juhan HÄMMALOV</b>	<b>Intels Ltd.</b> Riia Str. 11-3 51010 Tartu, Estonia Phone: +372 742 0401 Fax: +372 742 0326 E-mail: intelses@estpak.ee English, German, Russian, Estonian	<b>Urmas KERNU</b>	<b>AAA Legal Services</b> Tartu Road 16 10117 Tallinn, Estonia P.O. Box 3926 10509 Tallinn, Estonia Phone: +372 660 5910 +372 660 5911 Fax: +372 660 5912 E-mail: aaa@aaa.ee Http://www.aaa.ee English, German, Finnish, Russian, Estonian
<b>Uno JÄÄGER</b>	<b>Inseneribüroo Uneko Ltd.</b> Rüütli 51a 80010 Pärnu, Estonia Phone: +372 447 1021 Fax: +372 447 1001 GSM: +372 515 1844 E-mail: uno@estpak.ee English, Finnish, Russian, Estonian	<b>Ljubov KESSELMAN</b>	<b>Kesna Ltd.</b> Tedre Str. 77-52 10616 Tallinn, Estonia Phone: +372 660 8068 Fax: +372 660 8069 E-mail: kesna@kesna.ee Http://www.kesna.ee English, Russian, Estonian
<b>Sirje KAHU</b>	<b>USTERVALL Ltd.</b> Kivi 21-6 51009 Tartu, Estonia P.O. Box 21 51002 Tartu, Estonia Phone: +372 744 1980 Fax: +372 744 1785 E-mail: skahu@ustervall.ee Http://www.ustervall.ee English, Russian, Estonian	<b>Mart Enn KOPPEL</b>	<b>Patent Bureau Koppel</b> Kajaka 4-10 11317 Tallinn, Estonia Phone: +372 677 4136 Fax: +372 677 4138 E-mail: info@koppelpb.com Http://www.koppelpb.com English, Russian, Finnish, Estonian

- Heinu KOITEL**      **Patent & Trademark Agency Koitel**  
Tartu Road 65  
10115 Tallinn, Estonia  
P.O. Box 1759  
10902 Tallinn, Estonia  
Phone: +372 603 3260  
Fax: +372 603 3261  
E-mail: koitel@koitel.ee  
Http://www.koitel.ee  
English, Finnish, Russian, Estonian
- Raivo KOITEL**      **Patent & Trademark Agency Koitel**  
Tartu Road 65  
10115 Tallinn, Estonia  
P.O. Box 1759  
10902 Tallinn, Estonia  
Phone: +372 603 3260  
Fax: +372 603 3261  
E-mail: koitel@koitel.ee  
Http://www.koitel.ee  
Russian, English, Finnish, Estonian
- Jüri KÄOSAAR**      **Patent Agency Käosaar & Co**  
Tähe Str. 94  
50107 Tartu, Estonia  
Phone: +372 738 3051  
Fax: +372 738 3055  
E-mail: info@kaosaar.ee  
Http://www.kaosaar.ee  
English, Russian, Estonian
- Reet MAASIKAMÄE**      **Patent Bureau Kaitsepurus Ltd.**  
Mulla Str. 4-3  
10611 Tallinn, Estonia  
Phone: +372 673 9097  
+372 633 2798  
Fax: +372 677 4844  
E-mail: purus@online.ee  
purus@hot.ee  
Http://www.hot.ee/purus/  
English, Russian, Estonian
- Leevi MARKUS**      **Patent Agency Käosaar & Co**  
Tähe Str. 94  
50107 Tartu, Estonia  
Phone: +372 738 3051  
Fax: +372 738 3055  
E-mail: info@kaosaar.ee  
Http://www.kaosaar.ee  
English, Russian, Estonian
- Raivo MATSOO**
- Anniki MEISTER**
- Elle MELLIK**
- Lembit MITT**
- Ott MOORLAT**
- Andres MUTT**
- RM Hirvela Patent Bureau Ltd**  
Saku 15, 11314 Tallinn, Estonia  
Phone: +372 614 0816  
Fax: +372 614 0818  
E-mail: hirvela@hirvela.ee  
English, Russian, Estonian
- Patent Bureau Koppel**  
Kajaka 4-10  
11317 Tallinn, Estonia  
Phone: +372 677 4136  
+372 5399 7106  
Fax: +372 677 4138  
E-mail: info@koppelpb.com  
Http://www.koppelpb.com  
English, German, Russian, Finnish, Estonian
- AAA Legal Services**  
Tartu Road 16  
10117 Tallinn, Estonia  
P.O. Box 3926  
10509 Tallinn, Estonia  
Phone: +372 660 5910  
+372 660 5911  
Fax: +372 660 5912  
E-mail: aaa@aaa.ee  
Http://www.aaa.ee  
English, Russian, Estonian
- AAA Legal Services**  
Tartu Road 16  
10117 Tallinn, Estonia  
P.O. Box 3926  
10509 Tallinn, Estonia  
Phone: +372 660 5910  
+372 660 5911  
Fax: +372 660 5912  
E-mail: aaa@aaa.ee  
Http://www.aaa.ee  
English, Russian, Estonian
- Moorlat & Co Ltd. Patent Bureau**  
P.O. Box 723  
12902 Tallinn, Estonia  
Phone: +372 655 0450  
+372 654 2844  
Fax: +372 654 2844  
E-mail: ott.moorlat@moorlat.ee  
Http://www.moorlat.ee  
English, Russian, Estonian
- Lasvet Ltd.**  
P.O. Box 3136  
10505 Tallinn, Estonia  
Phone: +372 640 6600  
Fax: +372 640 6604  
E-mail: lasvet@lasvet.ee  
Http://www.lasvet.ee  
Russian, English, Estonian



<b>Tõnu NELNAS</b>	<b>AAA Legal Services</b> Tartu Road 16 10117 Tallinn, Estonia P.O. Box 3926 10509 Tallinn, Estonia Phone: +372 660 5910 +372 660 5911 Fax: +372 660 5912 E-mail: aaa@aaa.ee Http://www.aaa.ee English, Russian, Finnish, Estonian	<b>Riho PIKKOR</b>	<b>Patendibüroo TURVAJA OÜ</b> Liivalaia 22 10118 Tallinn, Estonia Phone: +372 640 3109 Fax: +372 640 3105 E-mail: turvaja@turvaja.ee Http://www.turvaja.ee English, German, Russian, Estonian
<b>Piret NIIDAS</b>	<b>Lasvet Ltd.</b> P.O. Box 3136 10505 Tallinn, Estonia Phone: +372 640 6600 Fax: +372 640 6604 E-mail: lasvet@lasvet.ee Http://www.lasvet.ee Russian, German, English, Estonian	<b>Toom PUNGAS</b>	<b>Synest Ltd.</b> P.O. Box 977 13402 Tallinn, Estonia Phone: +372 660 9786 Fax: +372 660 9787 E-mail: toom@synest.ee English, German, Finnish, Russian, Estonian
<b>Jüri OLT</b>	<b>Patent Agency Käosaar &amp; Co</b> Tähe Str. 94 50107 Tartu, Estonia Phone: +372 738 3051 Fax: +372 738 3055 E-mail: info@kaosaar.ee Http://www.kaosaar.ee English, German, Finnish, Russian, Estonian	<b>Mikk PUTK</b>	<b>Tehnoloogiauringute OÜ</b> Akadeemia Str. 19, 12618 Tallinn, Estonia Phone: +372 6838 025 Fax: +372 6838 001 E-mail: mikk@tehnoloogiauringud.ee Http://www.tehnoloogiauringud.ee Skype ID: mikkputk English, Russian, Estonian
<b>Jaak OSTRAT</b>	<b>Lasvet Ltd.</b> P.O. Box 3136 10505 Tallinn, Estonia Phone: +372 640 6600 Fax: +372 640 6604 E-mail: lasvet@lasvet.ee Http://www.lasvet.ee English, German, Finnish, Russian, Estonian	<b>Tarmo ROSMAN</b>	<b>Rosman and Partners Ltd.</b> P.O. Box 652 12602 Tallinn, Estonia Phone: +372 656 1450 Fax: +372 656 1450 E-mail: tarman@cc.ttu.ee German, English, Hungarian, Russian, Estonian
<b>Tauno OTTO</b>	<b>Lasvet Ltd.</b> P.O. Box 3136 10505 Tallinn, Estonia Phone: +372 640 6600 Fax: +372 640 6604 E-mail: lasvet@lasvet.ee Http://www.lasvet.ee English, Russian, Estonian	<b>Arvo SALUMÄE</b>	<b>AMENDE Patent Agency Ltd.</b> Raua 65, 10152 Tallinn, Estonia Phone: +372 648 6125 Fax: +372 641 0174 E-mail: amende@hot.ee English, German, Finnish, Russian, Estonian
<b>Villu PAVELTS</b>	<b>Lasvet Ltd.</b> P.O. Box 3136 10505 Tallinn, Estonia Phone: +372 640 6600 Fax: +372 640 6604 E-mail: lasvet@lasvet.ee Http://www.lasvet.ee English, Finnish, Russian, Estonian	<b>Margus SARAP</b>	<b>Patent Agency Käosaar &amp; Co</b> Tähe Str. 94 50107 Tartu, Estonia Phone: +372 738 3051 Fax: +372 738 3055 E-mail: info@kaosaar.ee Http://www.kaosaar.ee English, Russian, Estonian

**Tiina SIIM**

**Lasvet Ltd.**  
P.O. Box 3136  
10505 Tallinn, Estonia  
Phone: +372 640 6600  
Fax: +372 640 6604  
E-mail: lasvet@lasvet.ee  
Http://www.lasvet.ee  
English, Russian, Estonian

**Olga TREUFELDT**

**Patendibüroo TURVAJA OÜ**  
Liivalaia 22  
10118 Tallinn, Estonia  
Phone: +372 640 3109  
Fax: +372 640 3105  
E-mail: turvaja@turvaja.ee  
Http://www.turvaja.ee  
English, Russian, Estonian

**Harald TEHVER**

**Patendibüroo TURVAJA OÜ**  
Liivalaia 22  
10118 Tallinn, Estonia  
Phone: +372 640 3109  
Fax: +372 640 3105  
E-mail: turvaja@turvaja.ee  
Http://www.turvaja.ee  
English, German, Russian,  
Estonian

**Enn URGAS**

**Patendibüroo TURVAJA OÜ**  
Liivalaia 22  
10118 Tallinn, Estonia  
Phone: +372 640 3109  
Fax: +372 640 3105  
E-mail: turvaja@turvaja.ee  
Http://www.turvaja.ee  
English, Russian, Estonian

**Jürgen TOOME**

**Lasvet Ltd.**  
P.O. Box 3136  
10505 Tallinn, Estonia  
Phone: +372 640 6600  
Fax: +372 640 6604  
E-mail: lasvet@lasvet.ee  
Http://www.lasvet.ee  
English, Russian, Estonian

**Juta-Maris UUSTALU**

**AMENDE Patent Agency Ltd.**  
Raua 65, 10152 Tallinn, Estonia  
Phone: +372 648 6125  
Fax: +372 641 0174  
E-mail: amende@hot.ee  
English, Russian, Estonian