



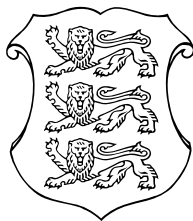
ISSN 1406-0485

EESTI VABARIIK



PATENDIAMETI AMETLIK VÄLJAANNE

2  
2008  
TALLINN



ISSN 1406-0485

EESTI VABARIIK

# PATENDILEHT

## EESTI

**PATENDIAMETI  
AMETLIK VÄLJAANNE**

**XIV aastakäik**

**Käesolevas numbris  
esitatud andmed  
loetakse avaldatuks  
15. aprillil 2008. a.**

**2**  
**2008**  
APRILL  
TALLINN

Eesti Patendilehte antakse välja patendiseaduse (jõustunud 23.05.1994) alusel.  
The Estonian Patent Gazette is the official publication of the Estonian Patent Office.  
Published under Patent Law of the Republic of Estonia (Coming into force 23 May 1994).  
Date of publication of the data presented in this issue - 15 April 2008.

Patendiameti  
infoosakond  
Toompuiestee 7  
15041 Tallinn  
Tel 627 7907  
Faks 627 7943  
E-post Info@epa.ee

The Information Department  
of the Estonian Patent Office  
Toompuiestee 7  
15041 Tallinn, ESTONIA  
Phone +372 627 7907  
Fax +372 627 7943  
E-mail Info@epa.ee

#### Levitaja

Eesti Patendiraamatukogu  
Olevimägi 8/10  
10123 Tallinn  
Tel 641 1248  
Faks 641 1018  
E-post patent@patentlib.ee

#### Distributor

Estonian Patent Library  
Olevimägi 8/10  
10123 Tallinn, ESTONIA  
Phone +372 641 1248  
Fax +372 641 1018  
E-mail patent@patentlib.ee

## SISUKORD

Bibliograafiliste andmete identifitseerimise rahvusvahelised numberkoodid (INID-koodid) . . . . .	5
Riikide, teiste ühenduste ja valitsustevaheliste organisatsioonide koodid . . . . .	6
<b>I. EESTI PATENDID</b> . . . . .	7
BA1A. Avaldatud patenditaotlused . . . . .	7
BB2A. Avaldatud rahvusvaheliste taotluste patendinõudluse tõlked . . . . .	-
FG4A. Väljaantud patendid . . . . .	8
GB1A. Avaldatud patenditaotluste õigusliku staatuse muudatused . . . . .	46
HZ1A. Avaldatud patenditaotluste andmete parandused ja muudatused . . . . .	47
LD4A. Muudatused patentides . . . . .	48
TZ4A. Registreeringu andmete parandused ja muudatused . . . . .	49
PZ4A. Patentide õigusliku staatuse muudatused . . . . .	50
MZ4A. Patentide kehtivuse lõppemine . . . . .	51
<b>II. EUROOPA PATENDID</b> . . . . .	52
BB2A. Avaldatud Euroopa patenditaotluste patendinõudluse tõlked . . . . .	-
FG4A. Eestis kehtivate Euroopa patentide patendikirjelduse tõlked . . . . .	52
HH2A/HH4A. Euroopa patenditaotluste ja Eestis kehtivate Euroopa patentide patendikirjelduse tõlgete parandused . . . . .	86
LD4A. Muudatused Euroopa patentides . . . . .	-
TZ4A. Registreeringu andmete parandused ja muudatused . . . . .	87
PZ4A. Euroopa patentide õigusliku staatuse muudatused . . . . .	88
MZ4A. Euroopa patentide kehtivuse lõppemine . . . . .	89
<b>III. MEDITSIINITOODETE JA TAIME- KAITSETOODETE TÄIENDAV KAITSE</b> . . . . .	-
AA1Y. Täiendava kaitse taotlused . . . . .	-
FG1Y. Täiendava kaitse andmine . . . . .	-

## CONTENTS

Internationally Agreed Numbers for the Identification of Data (INID Codes) . . . . .	5
List of Codes of States, Other Entities and Intergovernmental Organizations . . . . .	6
<b>I. ESTONIAN PATENTS</b> . . . . .	7
BA1A. Published Patent Applications . . . . .	7
BB2A. Translations of the Patent Claims of Published International Applications . . . . .	-
FG4A. Granted Patents . . . . .	8
GB1A. Changes in the Legal Status of Published Patent Applications . . . . .	46
HZ1A. Corrections and Amendments to the Data Concerning Published Patent Applications . . . . .	47
LD4A. Amendments to Patents . . . . .	48
TZ4A. Corrections and Amendments to Registration Data . . . . .	49
PZ4A. Changes in the Legal Status of Patents . . . . .	50
MZ4A. Expiry of the Term of Patent Validity . . . . .	51
<b>II. EUROPEAN PATENTS</b> . . . . .	52
BB2A. Translations of the Claims of Published European Patent Applications . . . . .	-
FG4A. Translations of the Specifications of European Patents Valid in Estonia . . . . .	52
HH2A/HH4A. Corrections of the European Patent Applications and Translations of the Specifications of European Patents Valid in Estonia . . . . .	86
LD4A. Amendments to European Patents . . . . .	-
TZ4A. Corrections and Amendments to Registration Data . . . . .	87
PZ4A. Changes in the Legal Status of European Patents . . . . .	88
MZ4A. Expiry of the term of Validity of European Patents . . . . .	89
<b>III. SUPPLEMENTARY PROTECTION OF MEDICINAL PRODUCTS AND PLANT PROTECTION PRODUCTS</b> . . . . .	-
AA1Y. Applications for Supplementary Protection . . . . .	-
FG1Y. Grant of Supplementary Protection . . . . .	-

FC1Y. Tagasilükatud täiendava kaitse taotlused . . . . . -	FC1Y. Refused Applications for Supplementary Protection . . . . . -
MZ1Y. Täiendava kaitse kehtivuse lõppemine . . . . . -	MZ1Y. Expiry of the term of Validity of Supplementary Protection . . . . . -
MC1Y. Täiendava kaitse tühistamine . . . . . -	MC1Y. Annulment of Supplementary Protection . . . . . -
<b>IV. LITSENTSID JA PANDID . . . . . 90</b>	<b>IV. LICENCES AND PAWNS . . . . . 90</b>
QB4A/QB1Y. Litsentside registreerimine . . . . . 90	QB4A/QB1Y. Registering of Licences . . . . . 90
RC4A/RC1Y. Pantide registreerimine . . . . . -	RC4A/RC1Y. Registering of Pawning . . . . . -
<b>V. LOENDID . . . . . 91</b>	<b>V. LISTS . . . . . 91</b>
BA1A. Avaldatud patenditaotluste süstemaatiline loend . . . . . 91	BA1A. Systematic List of Published Patent Applications . . . . . 91
FG4A. Väljaantud patentide süstemaatiline loend . . . . . 91	FG4A. Systematic List of Granted Patents . . . . . 91
FG4A. Väljaantud patentide patenditaotluste numbriline loend . . . . . 91	FG4A. Numerical List of the Patent Applications of Granted Patents . . . . . 91
BB2A. Avaldatud rahvusvaheliste taotluste patendinõudluse tõlgete numbriline loend . . . . . -	BB2A. Numerical List of the Translations of the Patent Claims of Published International Applications . . . . . -
BB2A. Avaldatud Euroopa patenditaotluste patendinõudluse tõlgete numbriline loend . . . . . -	BB2A. Numerical List of the Translations of the Claims of Published European Patent Applications . . . . . -
FG4A. Eestis kehtivate Euroopa patentide süstemaatiline loend . . . . . 92	FG4A. Systematic List of European Patents Valid in Estonia . . . . . 92
FG4A. Eestis kehtivate Euroopa patentide numbriline loend . . . . . 93	FG4A. Numerical List of European Patents Valid in Estonia . . . . . 93
FG4A. Eestis kehtivate Euroopa patentide patendikirjelduse tõlgete numbriline loend . . . . . 94	FG4A. Numerical List of the Translations of the Specifications of European Patents Valid in Estonia . . . . . 94
AA1Y. Täiendava kaitse taotluste numbriline loend . . . . . -	AA1Y. Numerical List of Supplementary Protection Applications . . . . . -
FG1Y. Täiendava kaitse tunnistuste numbriline loend . . . . . -	FG1Y. Numerical List of Supplementary Protection Certificates . . . . . -
AA1Y. Tagasilükatud täiendava kaitse taotluste numbriline loend . . . . . -	AA1Y. Numerical List of Refused Applications for Supplementary Protection . . . . . -
<b>VI. PATENDIALASED ÕIGUSAKTID JA MUU INFO . . . . . 96</b>	<b>VI. LEGAL ACTS AND INFORMATION . . . . . 96</b>
Haldusnõukogu 6. märtsi 2008 otsus Euroopa patendikonventsiooni rakendusmääruse muutmiseks . . . . . 96	Decision of the Administrative Council of 6 March 2008 Amending the Implementing Regulations to the European Patent Convention . . . . . 96
Haldusnõukogu 14. detsembri 2007 otsus tasusid käsitlevate eeskirjade muutmiseks . . . . . 97	Decision of the Administrative Council of 14 December 2007 Amending the Rules Relating to Fees . . . . . 97
Riiklikus patendivolinike registris registreeritud patendivolinike nimekiri . . . . . 100	List of Patent Attorneys, Registered in the Estonian State Register of Patent Attorneys . . . . . 104
Patendikirja duplikaadi väljaandmine . . . . . -	Issue of the Copy of the Letters Patent . . . . . -

**BIBLIOGRAAFILISTE ANDMETE  
IDENTIFITSEERIMISE RAHVUSVAHELISED  
NUMBERKOODID (INID-KOODID)**

WIPO Standard ST. 9

**INTERNATIONALLY AGREED NUMBERS FOR  
THE IDENTIFICATION OF DATA  
(INID CODES)**

WIPO Standard ST. 9

- |   |   |
|---|---|
| (10) Registreeringu number  | (10) Registration number  |
| (11) Dokumendi number   | (11) Number of the document   |
| (12) Dokumendi liik   | (12) Kind of the document   |
| (19) Dokumendi väljaandnud asutuse nimetus  | (19) Name of the office publishing the document   |
| (21) Patenditaotluse number   | (21) Application number   |
| (22) Patenditaotluse esitamise kuupäev  | (22) Date of filing of the application  |
| (23) Patendiseaduse § 8 lõikes 3 nimetatud teabe avalikustamise kuupäev                                 | (23) Date of making available to the public of the information provided in § 8(3) of the Patent Act             |
| (24) Patendi kehtivuse alguse kuupäev   | (24) Date of the beginning of validity of the patent  |
| (30) Prioriteediandmed (kuupäev, riigi või rahvusvahelise organisatsiooni kood, taotluse number)        | (30) Priority data (date, code identifying the State or international organization, application number)         |
| (43) Patenditaotluse avaldamise kuupäev   | (43) Date of publication of the patent application  |
| (45) Patendikirjelduse avaldamise kuupäev   | (45) Date of publication of the specification   |
| (51) Rahvusvahelise patendiklassifikatsiooni indeks(id)   | (51) Symbol of the International Patent Classification  |
| (54) Leiutise nimetus   | (54) Title of the invention   |
| (57) Leiutise olemuse lühikokkuvõte   | (57) Abstract   |
| (62) Varasema patenditaotluse, millest patenditaotlus on eraldatud, esitamise kuupäev ja number         | (62) Filing date and number of the earlier patent application from which patent application has been divided up |
| (66) Varasema, jätkatud taotluse esitamise kuupäev ja number  | (66) Filing date and number of the earlier, continued patent application  |
| (68) Aluspatendi number   | (68) Number of the basic patent   |
| (71) Patenditaotleja  | (71) Applicant  |
| (72) Leiutise autor   | (72) Inventor   |
| (73) Patendiomanik  | (73) Owner  |
| (74) Patendivolinik või ühine esindaja  | (74) Patent attorney or common representative   |
| (83) Bioloogilise aine, sealhulgas mikroorganismi tüve deponeerimise andmed                             | (83) Data of the deposit of a biological material, including microorganism strain                               |
| (85) Rahvusvahelise patenditaotluse siseriiklikku menetlusse esitamise kuupäev                          | (85) Date of entry into the national phase for the international patent application                             |
| (86) PCT taotluse esitamise andmed (rahvusvahelise esitamise kuupäev, taotluse number)                  | (86) Filing data of the PCT application (international filing date, application number)                         |
| (92) Meditsiini- või taimekaitsetoote registreerimist tõendava dokumendi number ja väljaandmise kuupäev | (92) For an SPC, number and date of the authorization to place the product on the market                        |
| (94) Täiendava kaitse kehtivuse lõppemise kuupäev   | (94) Calculated date of expiry of the SPC or the duration of the SPC  |
| (95) Meditsiini- või taimekaitsetoote nimetus   | (95) Name of the product in respect of which the SPC has been applied for or granted                            |
| (96) Euroopa patenditaotluse andmed (esitamise kuupäev, number)   | (96) Filing data of the European patent application (date of filing, application number)                        |
| (97) Euroopa patendi andmed (väljaandmisest teatamise kuupäev, number)                                  | (97) Data of the European patent (date of mention of the grant of the patent, patent number)                    |

**RIIKIDE, TEISTE ÜHENDUSTE JA VALITSUSTEVÄHELISTE  
ORGANISATSIOONIDE KOODID**

AD	Andorra	DZ	Alžeeria	JM	Jamaica	PW	Belau
AE	Araabia	EA	Euraasia	JO	Jordaania	PY	Paraguay
	Ühendemiraadid		Patendiorganisat-	JP	Jaapan	QA	Katar
AF	Afganistan		sioon (EAPO)	KE	Kenya	RO	Rumeenia
AG	Antigua ja Barbuda	EC	Ecuador	KG	Kõrgõzstan	RS	Serbia
AI	Anguilla	EE	Eesti	KH	Kambodža	RU	Venemaa
AL	Albaania	EG	Egiptus	KI	Kiribati	RW	Rwanda
AM	Armeenia	EH	Lääne-Sahara	KM	Komoorid	SA	Saudi Araabia
AN	Hollandi Antillid	EM	Siseturu	KN	Saint Kitts ja Nevis	SB	Saalomoni Saared
AO	Angola		Ühtlustamise	KP	Põhja-Korea	SC	Seišellid
AP	Aafrika Regionaalne		Amet (kaubamärgid	KR	Lõuna-Korea	SD	Sudaan
	Tööstusomandi Orga-		ja tööstusdisaini-	KW	Kuveit	SE	Rootsi
	nisatsioon (ARIPO)		lahendused) (OHIM)	KY	Kaimanisaared	SG	Singapur
AR	Argentina	EP	Euroopa	KZ	Kasahstan	SH	Saint Helena
AS	Ameerika Samoa		Patendiamet (EPO)	LA	Laos	SI	Sloveenia
AT	Austria	ER	Eritrea	LB	Liibanon	SK	Slovakkia
AU	Austraalia	ES	Hispaania	LC	Saint Lucia	SL	Sierra Leone
AW	Aruba	ET	Etiopia	LI	Liechtenstein	SM	San Marino
AZ	Aserbaidžaan	FI	Soome	LK	Sri Lanka	SN	Senegal
BA	Bosnia ja	FJ	Fidži	LR	Libeeria	SO	Somaalia
	Hertsegoviina	FK	Falklandi (Malviini)	LS	Lesotho	SR	Suriname
BB	Barbados		saared	LT	Leedu	ST	São Tomé ja Príncipe
BD	Bangladesh	FM	Mikroneesia	LU	Luksemburg	SV	El Salvador
BE	Belgia	FO	Fääri saared	LV	Läti	SY	Süüria
BF	Burkina Faso	FR	Prantsusmaa	LY	Liibüa	SZ	Svaasimaa
BG	Bulgaaria	GA	Gabon	MA	Maroko	TC	Turks ja Caicos
BH	Bahrein	GB	Ühendkuningriik	MC	Monaco	TD	Tšaad
BI	Burundi		(Suurbritannia)	MD	Moldova	TG	Togo
BJ	Benin	GC	Pärsia Lahe	ME	Montenegro	TH	Tai
BM	Bermuda		Koostöönõukogu	MG	Madagaskar	TJ	Tadžikistan
BN	Brunei	GD	Grenada	MH	Marshalli Saared	TM	Türkmenistan
BO	Boliivia	GE	Gruusia	MK	Makedoonia	TN	Tuneesia
BR	Brasiilia	GG	Guernsey	ML	Mali	TO	Tonga
BS	Bahama	GH	Ghana	MM	Myanmar (Birma)	TL	Ida-Timor
BT	Bhutan	GI	Gibraltar	MN	Mongoolia	TR	Türgi
BV	Bouvet' saar	GL	Gröönimaa	MO	Macao	TT	Trinidad ja Tobago
BW	Botswana	GM	Gambia	MP	Põhja-Mariaanid	TV	Tuvalu
BX	Beneluxi	GN	Guinea	MR	Mauritaania	TW	Taiwan (Hiina provints)
	Kaubamärgiamet	GQ	Ekvatoriaal-Guinea	MS	Montserratt	TZ	Tansaania
	(BBM) ja Beneluxi	GR	Kreeka	MT	Malta	UA	Ukraina
	Tööstusdisainilahen-	GS	Lõuna-Georgia ja	MU	Mauritius	UG	Uganda
	duste Amet (BBDM)		Lõuna-Sandwichi	MV	Maldiivid	US	Ameerika
BY	Valgevene		saared	MW	Malawi		Ühendriigid
BZ	Belize	GT	Guatemala	MX	Mehhiko	UY	Uruguay
CA	Kanada	GW	Guinea-Bissau	MY	Malaisia	UZ	Usbekistan
CF	Kesk-Aafrika	GY	Guyana	MZ	Mosambiik	VA	Vatikan (Püha Tool)
	Vabariik	HK	Hongkong	NA	Namiibia	VC	Saint Vincent ja
CG	Kongo	HN	Honduras	NE	Niger		Grenadiinid
CH	Šveits	HR	Horvaatia	NG	Nigeeria	VE	Venezuela
CI	Côte d'Ivoire	HT	Haiti	NI	Nicaragua	VG	Neitsisaared
CK	Cooki saared	HU	Ungari	NL	Holland	VN	Vietnam
CL	Tšiili	IB	Ülemaailmse	NO	Norra	VU	Vanuatu
CM	Kamerun		Intellektuaalomandi	NP	Nepal	WO	Ülemaailmne
CN	Hiina		Organisatsiooni	NR	Nauru		Intellektuaalomandi
CO	Kolumbia		(WIPO) Rahvus-	NZ	Uus-Meremaa		Organisatsioon
CR	Costa Rica		vaheline Büroo	OA	Aafrika Intellektuaal-		(WIPO) (Rahvus-
CU	Kuuba	ID	Indoneesia		omandi Organisat-		vaheline Büroo)
CV	Cabo Verde	IE	Iiri		sioon (OAPI)	WS	Samoa
CY	Küpros	IL	Iisrael	OM	Omaan	YE	Jeemen
CZ	Tšehhi	IM	Man'i saar	PA	Panama	ZA	Lõuna-Aafrika Vabariik
DE	Saksamaa	IN	India	PE	Peruu	ZM	Sambia
DJ	Djibouti	IQ	Iraak	PG	Paapua Uus-Guinea	ZR	Zaire
DK	Taani	IR	Iraan	PH	Filipiinid	ZW	Zimbabwe
DM	Dominica	IS	Island	PK	Pakistan		
DO	Dominikaani	IT	Itaalia	PL	Poola		
	Vabariik	JE	Jersey	PT	Portugal		

## I OSA EESTI PATENDID

### BA1A. AVALDATUD PATENDITAOTLUSED

Teade avaldatakse "Patendiseaduse" § 24 lõike 6 alusel.

Teates avaldatud andmed (leiutise nimetus, taotleja ja autori andmed), samuti "Patendiseaduse" § 24 lõike 1 kohaselt avaldatud patenditaotluse dokumendid avaldatakse patenditaotleja esitatud redaktsioonis (majandusministri 29. detsembri 1998. a määrusega nr 50 kehtestatud "Patenditaotluse avaldamise korra" punkt 18 (RTL 1999, 10, 117)).

- |  |  |
|--|--|
| <p>(51) <b>A01K 67/02 (2006.01)</b>                      <b>(11) 200600029 A</b><br/> <b>G01N 33/04 (2006.01)</b><br/>           (22) 10.08.2006<br/>           (21) P200600029<br/>           (71) OÜ Tervisliku Piima Biotehnoloogiate<br/>           Arenduskeskus<br/>           Kreutzwaldi 1, 51014 Tartu, EE<br/>           (72) Elli Pärna<br/>           Hurda 19, 51005 Tartu, EE<br/>           Mirjam Vallas<br/>           Nooruse 7-810, 50411 Tartu, EE<br/>           Kalev Pärna<br/>           Hurda 19, 51005 Tartu, EE<br/>           Tanel Kaart<br/>           Sõbra 40, 50106 Tartu, EE<br/>           (74) Arno Anijalg<br/>           OÜ Ustervall, Kivi 21-6, 51009 Tartu, EE<br/>           (54) Veisepopulatsioon, mis toodab modifitseeritud<br/>           laapumisomadustega piima ja meetodid sellise<br/>           veisepopulatsiooni loomiseks</p>  | <p>105 Deer Path Lane, North East, MD 21901, US<br/>           (74) Riho Pikkor<br/>           Patendibüroo Turvaja OÜ,<br/>           Liivalaia 22, 10118 Tallinn, EE<br/>           (54) Hõbe/vesi, hõbeda geelid ja hõbedapõhised<br/>           kompositsioonid; nende valmistamise ja kasutamise<br/>           meetodid</p>  |
| <hr/>  |  |
| <p>PCT<br/>           (51) <b>A61K 33/38 (2008.01)</b>                      <b>(11) 200700041 A</b><br/>           (85) 03.08.2007<br/>           (21) P200700041<br/>           (30) 05.01.2005, US, 60/641521<br/>           07.07.2005, US, 60/697080<br/>           26.07.2005, US, 60/702494<br/>           (86) PCT/US2005/047699, 30.12.2005<br/>           (71) American Silver, LLC<br/>           80 West Canyon Crest Road, Alpine, UT 84004, US<br/>           Juliana H. J. Brooks<br/>           173 North East Isles, North East, MD 21901, US<br/>           Mark Mortenson<br/>           105 Deer Path Lane, North East, MD 21901, US<br/>           (72) Robert Holladay<br/>           1783 North Rosemary Drive, Saratoga Springs,<br/>           UT 84043, US<br/>           William Moeller<br/>           1151 N Grove Drive, Alpine, UT 84004, US<br/>           Dilip Mehta<br/>           6/312, JOGANI INDL. COMPLEX, V.n. Purav<br/>           Marq, Chunabhatti, Mumbai 400 022, IN<br/>           Juliana H. J. Brooks<br/>           173 North East Isles, North East, MD 21901, US<br/>           Rustum Roy<br/>           500 E. Marylyn Avenue, H124, State College,<br/>           PA 16801, US<br/>           Mark Mortenson</p> | <p>(51) <b>C12Q 1/48 (2006.01)</b>                      <b>(11) 200600030 A</b><br/> <b>G01N 33/573 (2006.01)</b><br/> <b>G01N 33/58 (2006.01)</b><br/>           (22) 15.08.2006<br/>           (21) P200600030<br/>           (71) Tartu Ülikool<br/>           Ülikooli 18, 50090 Tartu, EE<br/>           (72) Asko Uri<br/>           Uus 63-55, 50606 Tartu, EE<br/>           Erki Enkvist<br/>           Kuperjanovi 20-28, 50409 Tartu, EE<br/>           Indrek Viil<br/>           Nõva 13-10, 50106 Tartu, EE<br/>           Darja Lavõgina<br/>           Uus 61-63, 50606 Tartu, EE<br/>           Gerda-Johanna Raidaru<br/>           Wiiralti 31-5, 51011 Tartu, EE<br/>           Kaido Viht<br/>           Leevikese 13, 50413 Tartu, EE<br/>           (74) Leevi Markus<br/>           Patendibüroo Käosaar &amp; Co OÜ,<br/>           Tähe 94, 50107 Tartu, EE<br/>           (54) Proteiinkinaasi fluorestsents-sond</p> |
| <hr/>  |  |
| <p>(51) <b>G02F 1/167 (2008.01)</b>                      <b>(11) 200600031 A</b><br/> <b>G09F 9/37 (2006.01)</b><br/> <b>G02B 26/02 (2006.01)</b><br/>           (22) 08.09.2006<br/>           (21) P200600031<br/>           (71) Visitret Displays OÜ<br/>           Vene 21-8, 10123 Tallinn, EE<br/>           (72) Jüri Liiv<br/>           Kolga 61-2/4, Kuusalu, 74602 Harju maakond, EE<br/>           (74) Margus Sarap<br/>           Patendibüroo Käosaar &amp; Co OÜ,<br/>           Tähe 94, 50107 Tartu, EE<br/>           (54) Aktiivelement, meetod aktiivelemendi saamiseks,<br/>           aktiivelemendi kasutamine ekraanides ja pindades</p>   |  |



## **FG4A. VÄLJAANTUD PATENDID**

### **Patendid nr 04984 kuni 05018**

Teade avaldatakse "Patendiseaduse" § 35 lõike 8 alusel.



EE 04984 B1

(19)  **EESTI VABARIIK**  
PATENDIAMET

(11) **EE 04984 B1**(12) **PATENDIKIRJELDUS**

(51) Int.Cl.  
*A01K 63/00 (2007.10)*  
*A01K 63/04 (2007.10)*  
*A01N 35/00 (2007.10)*  
*A01N 37/00 (2007.10)*  
*A01N 43/16 (2007.10)*  
*A01N 43/42 (2007.10)*  
*A01N 43/90 (2007.10)*  
*A61K 31/12 (2007.10)*  
*A61K 31/21 (2007.10)*  
*A61K 31/35 (2007.10)*  
*A61K 31/44 (2007.10)*  
*A61K 31/47 (2007.10)*

(21) Patenditaotluse number: <b>P200200455</b>	(73) Patendiomanik:  <b>Garnett, Inc.</b> <b>1050 Creek Hollow Run,</b> <b>Watkinsville, GA 30677, US</b>
(85) Rahvusvahelise patendi- taotluse siseriiklikku menetlusse esitamise kuupäev: <b>16.08.2002</b>	(72) Leiutise autorid:  <b>Horace Cutler</b> <b>1050 Creek Hollow Run,</b> <b>Watkinsville, GA 30076, US</b>  <b>Stephen Cutler</b> <b>240 Nestor Court, Roswell, GA 30076, US</b>  <b>David Wright</b> <b>P.O. Box 933, Solomons, MD 20688, US</b>  <b>Rodger Dawson</b> <b>8171 Simpson Farm Road,</b> <b>Owings, MD 20736, US</b>
(86) Rahvusvahelise patendi- taotluse number: <b>PCT/US01/05117</b>	
(86) Rahvusvahelise patendi- taotluse esitamise kuupäev: <b>16.02.2001</b>	
(30) Prioriteediandmed: <b>17.02.2000</b> <b>US 506017</b> <b>04.10.2000</b> <b>US 60/237401</b>	
(24) Patendi kehtivuse alguse kuupäev: <b>16.02.2001</b>	
(43) Patenditaotluse avaldamise kuupäev: <b>15.12.2003</b>	(74) Patendivolinik:  <b>Jüri Käosaar</b> <b>Patendibüroo Käosaar &amp; Co OÜ</b> <b>Tähe 94, 50107 Tartu, EE</b>
(45) Patendikirjelduse avaldamise kuupäev: <b>15.04.2008</b>	

(54) **Meetod zooloogiliste organismide ja veetaimede kasvamise kontrollimiseks**

(57) Meetod kahjuritest veemikroorganismide märklaudpopulatsiooni kontrollimiseks, toimides nimetatud märklaudpopulatsioonile efektiivse koguse akvatsiidse ühendiga. Akvatsiidsed ühendid valitakse rühmast, kuhu kuuluvad kinoonid, antrakinoonid, naftaleendioonid, kiniin, varfariin, kumariinid, amfotaliid, tsükloheksadien-1,4-dioon, fenidioon, pirdoon, naatriumrodisonaat, apirulosiin ja tümokinoon. Meetod on eriti efektiivne laevade ballastvee või teiste kinniste veekoguste, mida transportitakse geograafiliste piirkondade vahel, töötlemiseks, kontrollimaks vees sisalduvate taimede, toksiliste bakterite ja loomade ümberpaiknemist.

(57) A method of controlling target aquatic microorganism pest populations by exposing the target population to an effective amount of an aquacidal compound. The aquacidal compounds are selected from the group consisting of quinones, anthraquinones, naphthalenediones, quinine, warfarin, coumarins, amphotalide, cyclohexadiene-1,4-dione, phenidione, pirdone, sodium rhodizionate, apirulosin and thymoquinone. The method is particularly effective for treating ballast water of ships or other enclosed volumes of water subject to transport between or among geographic areas to control the relocation of plants, toxic bacteria, and animals contained in the water.

EE 04984 B1

EE 04985 B1

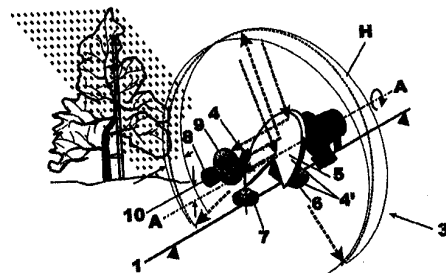
(11) **EE 04985 B1**(51) Int.Cl.  
*A01M 7/00 (2007.01)*(12) **PATENDIKIRJELDUS**

(21) Patenditaotluse number: <b>P200300550</b>	(73) Patendiomanik:  <b>Knut Kümmel</b> <b>Hohenzollernstrasse 11,</b> <b>12307 Berlin, DE</b>
(85) Rahvusvahelise patendi- taotluse siseriiklikku menetlusse esitamise kuupäev: <b>10.12.2003</b>	(72) Leiutise autor:  <b>Knut Kümmel</b> <b>Hohenzollernstrasse 11,</b> <b>12307 Berlin, DE</b>
(86) Rahvusvahelise patendi- taotluse number: <b>PCT/DE02/01777</b>	(74) Patendivolinik:  <b>Riho Pikkor</b> <b>Patendibüroo Turvaja OÜ</b> <b>Liivalaia 22, 10118 Tallinn, EE</b>
(86) Rahvusvahelise patendi- taotluse esitamise kuupäev: <b>14.05.2002</b>	
(30) Prioriteediandmed: <b>14.05.2001</b> <b>DE 10123301</b> <b>13.05.2002</b> <b>DE 10221948.6</b>	
(24) Patendi kehtivuse alguse kuupäev: <b>14.05.2002</b>	
(43) Patenditaotluse avaldamise kuupäev: <b>16.02.2004</b>	
(45) Patendikirjelduse avaldamise kuupäev: <b>15.04.2008</b>	

(54) **Meetod ja süsteem pinnase ja taimede maht-spetsiifiliseks mõjutamiseks**

(57) Leiutis käsitleb meetodit ja süsteemi pinnase ja taimede vajadusekohaseks ja maht-spetsiifiliseks mõjutamiseks. Leiutise ülesandeks on parendada meetodit ja süsteemi nii, et taimede jaotust skaneeritakse täieliku ruumilise ülekattimisega ja pinnase ja taimede mõjutamist kontrollitakse efektiivselt, võttes samaaegselt arvesse morfoloogilisi, taim-füsioloogilisi, konstruktsioonilisi ja lokaalspetsiifilisi omadusi.

(57) The invention relates to a method and system for volume-specific treatment of ground and plants as required. The aim of the invention is to improve a method and system as above, such that the distribution of plants is scanned with complete spatial coverage and the treatment of the ground or plant condition is efficiently controlled, by simultaneously taking account of morphological, plant physiological, equipment performance and specific local properties.



EE 04985 B1

EE 04986 B1

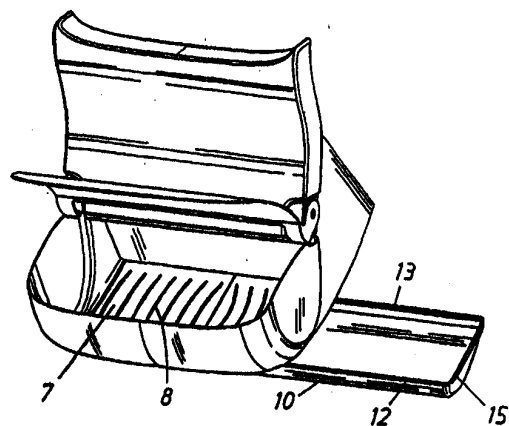
(11) **EE 04986 B1**(51) Int.Cl.  
A47F 1/02 (2007.10)(12) **PATENDIKIRJELDUS**

(21) Patenditaotluse number: <b>P200300590</b>	(73) Patendiomanik:  <b>CK Holding AB</b> <b>Box 729, SE-169 27 Solna, SE</b>
(85) Rahvusvahelise patendi- taotluse siseriiklikku menetluse esitamise kuupäev: <b>24.12.2003</b>	(72) Leiutise autor:  <b>Lena Landin Lorentzen</b> <b>Tjärnbergsgatan 9, S-821 34 Bollnäs, SE</b>
(86) Rahvusvahelise patendi- taotluse number: <b>PCT/SE02/01009</b>	(74) Patendivolinik:  <b>Raivo Koitel</b> <b>Patendi- &amp; Kaubamärgibüroo Koitel OÜ</b> <b>Tartu mnt 65, 10115 Tallinn, EE</b>
(86) Rahvusvahelise patendi- taotluse esitamise kuupäev: <b>27.05.2002</b>	
(30) Prioriteediandmed: <b>28.05.2001</b> <b>SE 0101859-7</b>	
(24) Patendi kehtivuse alguse kuupäev: <b>27.05.2002</b>	
(43) Patenditaotluse avaldamise kuupäev: <b>16.02.2004</b>	
(45) Patendikirjelduse avaldamise kuupäev: <b>15.04.2008</b>	

(54) **Kogumisseade**

(57) Kogumisseade koos konteineriga (3), millel on kattega (4) varustatud võtuosa (5) konteineris olevatele kaupadele juurdepääsuks ning ka järeltäiteosa (6) kauba lisamiseks; peale selle on konteiner (3) varustatud arvukate põhjaavadega (8) ja eemaldatava jäätmekastiga (10), mis paikneb vertikaalselt põhjaavade all, nii et jäätmekast võimaldab kokku koguda liigse kauba, mis läbi põhjaavade (8) alla kukub.

(57) Collection device including a container (3), which is provided with a pick part (5) arranged with a lid (4) for the access of commodities placed in the container as well as a refilling part (6) arranged to enable refilling of the commodities, the container (3) furthermore being provided with a number of through bottom holes (8) as well as a detachable waste box (10) placed vertically below the bottom holes that enables a collection of waste of commodity falling down through the bottom holes (8).

**EE 04986 B1**

EE 04987 B1

(11) **EE 04987 B1**

(51) Int.Cl.  
A47F 1/02 (2008.01)  
A47F 1/00 (2008.01)

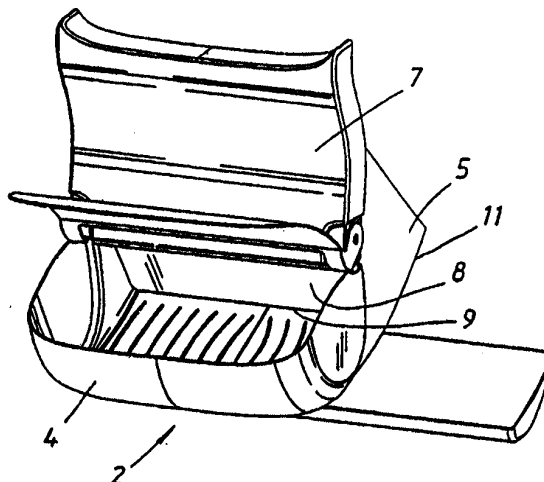
(12) **PATENDIKIRJELDUS**

(21) Patenditaotluse number: <b>P200300591</b>	(73) Patendiomanik:  <b>CK Holding AB</b> Box 729, SE-169 27 Solna, SE
(85) Rahvusvahelise patendi- taotluse siseriiklikku menetlusse esitamise kuupäev: <b>24.12.2003</b>	(72) Leiutise autor:  <b>Lena Landin Lorentzen</b> Tjärnbergsgatan 9, S-821 34 Bollnäs, SE
(86) Rahvusvahelise patendi- taotluse number: <b>PCT/SE02/01008</b>	(74) Patendivolinik:  <b>Raivo Koitel</b> Patendi- & Kaubamärgibüroo Koitel OÜ Tartu mnt 65, 10115 Tallinn, EE
(86) Rahvusvahelise patendi- taotluse esitamise kuupäev: <b>27.05.2002</b>	
(30) Prioriteediandmed: <b>28.05.2001</b> <b>SE 0101861-3</b>	
(24) Patendi kehtivuse alguse kuupäev: <b>27.05.2002</b>	
(43) Patenditaotluse avaldamise kuupäev: <b>16.02.2004</b>	
(45) Patendikirjelduse avaldamise kuupäev: <b>15.04.2008</b>	

(54) **Kauba eksponeerimise seade**

(57) Kauba eksponeerimise seade, mis sisaldab konteinerit (2), millel on kattega (6) varustatud võtuosa (4) konteineris olevatele kaupadele juurdepääsuks ning ka järeltäiteosa (5) koos järeltäitekonteineriga (5'), mis võimaldab konteineris (2) eksponeeritud kauba lisamist; konteiner (2) on varustatud kaubavoogu piirava detailiga (8), mis paikneb järeltäiteosa (5) ning võtuosa (4) vahel, kusjuures nimetatud detail moodustab tühiku detaili (8) ning konteineri (2) siseseina vahel kaubavoo piiramiseks konteineris (2) ajal, mil võtuosast (4) kaupa välja võetakse; kaubavoogu piirav detail (8) on püsivalt kinnitatud vaatefassaadi (7) külge, mis sisaldab kaupa täiendavaks eksponeerimiseks.

(57) Container (2) suitable for the exposure of commodities, the container (2) being provided with a pick part (4) provided with a lid (6) for the access of the commodities as well as a refilling part (5) having a refilling container (5') arranged to enable refilling of the commodities exposed in the container (2), the container (2) being provided with a flow limiting member (8) for the commodities, which member is placed between the refilling part (5) and the pick part (4), which member forms a gap between the member (8) and the inner wall of the container (2) in order to limit the flow of commodities in the container (2) when commodities are removed from the pick part (4), the flow limiting member (8) being fixedly connected to an exposure front (7) in which commodities are contained for additional exposure.



EE 04987 B1

EE 04988 B1

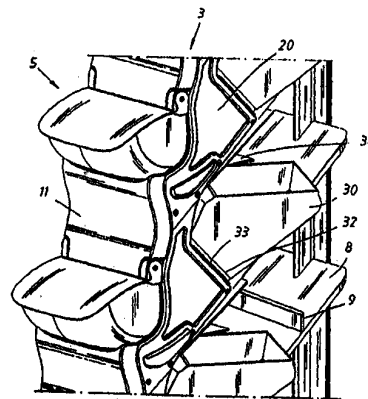
(11) **EE 04988 B1**(51) Int.Cl.  
*A47F 1/02 (2007.10)*(12) **PATENDIKIRJELDUS**

(21) Patenditaotluse number: <b>P200300592</b>	(73) Patendiomanik:  <b>CK Holding AB</b> <b>Box 729,</b> <b>SE-169 27 Solna, SE</b>
(85) Rahvusvahelise patendi- taotluse siseriiklikku menetlusse esitamise kuupäev: <b>24.12.2003</b>	(72) Leiutise autor:  <b>Lena Landin Lorentzen</b> <b>Tjärnbergsgatan 9,</b> <b>S-821 34 Bollnäs, SE</b>
(86) Rahvusvahelise patendi- taotluse number: <b>PCT/SE02/01010</b>	(74) Patendivolinik:  <b>Raivo Koitel</b> <b>Patendi- &amp; Kaubamärgibüroo Koitel OÜ</b> <b>Tartu mnt 65, 10115 Tallinn, EE</b>
(86) Rahvusvahelise patendi- taotluse esitamise kuupäev: <b>27.05.2002</b>	
(30) Prioriteediandmed: <b>28.05.2001</b> <b>SE 0101860-5</b>	
(24) Patendi kehtivuse alguse kuupäev: <b>27.05.2002</b>	
(43) Patenditaotluse avaldamise kuupäev: <b>16.02.2004</b>	
(45) Patendikirjelduse avaldamise kuupäev: <b>15.04.2008</b>	

(54) **Järeltäiteseade**

(57) Puistekaupade konteineri (5) jaoks ette nähtud järeltäiteseade, kusjuures konteiner (5) paikneb teiste konteinerite peal või all, mis kuuluvad moodulina (3) müügisektsiooni (1); konteiner (5) on konstrueeritud nii, et seda saab kaubaava (32) kaudu täita tagantpoolt; järeltäiteseade on ühelt poolt avatud anuma (30) kujuline, mis kinnitatakse konteineri (5) tagaküljel hinge (33) abil kaubaava (32) külge; anuma (30) kuju võimaldab seda konteinerist (5) külgsuunas välja kallutada, nii et saaks kaubaga järeltäitmist läbi viia.

(57) Refilling device for a container (5) intended for bulk commodities, which container (5) is mounted above or below other containers which are included as a module (3) in a shop section (1), the container (5) being arranged to be refilled through a commodity opening (32) in the back side thereof, the refilling device being formed as a vessel (30) having one side open that is connected to the commodity opening (32) in the back side of the container (5) via a hinge (33), the vessel (30) being arranged to be angled out sideways from the container (5) in order to facilitate refilling of commodities.

**EE 04988 B1**

EE 04989 B1

(11) **EE 04989 B1**

(51) Int.Cl.  
A47F 1/02 (2008.01)  
A47F 1/14 (2008.01)  
A47F 5/10 (2008.01)

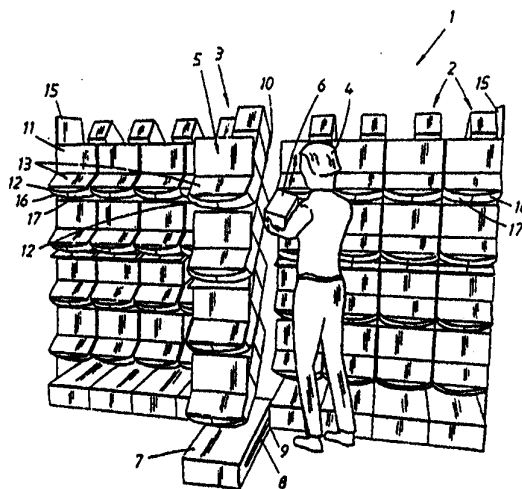
(12) **PATENDIKIRJELDUS**

(21) Patenditaotluse number: <b>P200300593</b>	(73) Patendiomanik:  <b>CK Holding AB</b> <b>Box 729,</b> <b>SE-169 27 Solna, SE</b>
(85) Rahvusvahelise patendi- taotluse siseriiklikku menetluse esitamise kuupäev: <b>24.12.2003</b>	(72) Leiutise autor:  <b>Lena Landin Lorentzen</b> <b>Tjärnbergsgatan 9,</b> <b>S-821 34 Bollnäs, SE</b>
(86) Rahvusvahelise patendi- taotluse number: <b>PCT/SE02/01011</b>	(74) Patendivolinik:  <b>Raivo Koitel</b> <b>Patendi- &amp; Kaubamärgibüroo Koitel OÜ</b> <b>Tartu mnt 65, 10115 Tallinn, EE</b>
(86) Rahvusvahelise patendi- taotluse esitamise kuupäev: <b>27.05.2002</b>	
(30) Prioriteediandmed: <b>28.05.2001</b> <b>SE 0101858-9</b>	
(24) Patendi kehtivuse alguse kuupäev: <b>27.05.2002</b>	
(43) Patenditaotluse avaldamise kuupäev: <b>16.02.2004</b>	
(45) Patendikirjelduse avaldamise kuupäev: <b>15.04.2008</b>	

(54) **Poemööbli-moodul**

(57) Poemööbli-moodul (3) kaupade jaoks ning ka sellistest poemööbli-moodulitest (3) koostatud müügisektsioon (1), kusjuures iga moodul (3) on varustatud arvukate konteineritega (5), mis paigutatakse vertikaalselt üksteise peale; iga konteineril (5) on klapp (13) kaupade kättesaamiseks; kõik konteinerid (5) paigaldatakse karkassi (20), mis on varustatud teiselaldusseadmetega (8) karkassi (20) põiksuunas liikumiseks koos konteineritega (5) normaalasendist ettepoole müügisektsioonist (1) välja ja tagasi normaalasendisse nii, et väljaulatuvas asendis oleks võimalik konteinereid (5) tagantpoolt kaupadega järelläita.

(57) Shop module (3) for commodities as well as shop section (1) built up by such shop modules (3), each module (3) being provided with a plurality of containers (5) piled in the vertical direction on top of each other, each container (5) being provided with a flap (13) for the access of the commodities, all containers (5) being mounted in a frame (20) that is provided with motion devices (8) intended to enable the frame (20) with the containers (5) thereof to be transversally displaced forwards from the normal position thereof in a shop section (1) and returned backwards, respectively, to the normal position thereof in order to enable, in the advanced position, refilling of the commodities from the back side of the containers (5).



EE 04989 B1



EE 04990 B1



**EESTI VABARIIK**  
PATENDIAMET

(11) **EE 04990 B1**

(51) Int.Cl.  
*A61K 9/14 (2008.01)*  
*A61K 9/20 (2008.01)*  
*A61K 31/505 (2008.01)*  
*C07D 239/42 (2008.01)*

(12) **PATENDIKIRJELDUS**

(21) Patenditaotluse number: <b>P200200052</b>	(73) Patendiomanik:  <b>AstraZeneca AB</b> <b>S-151 85 Södertälje, SE</b>
(85) Rahvusvahelise patendi- taotluse siseriiklikku menetlusse esitamise kuupäev: <b>30.01.2002</b>	(72) Leiutise autorid:  <b>Joseph Richard Creekmore</b> <b>1800 Concord Pike,</b> <b>Wilmington, DE 19850-5437, US</b>
(86) Rahvusvahelise patendi- taotluse number: <b>PCT/GB00/03014</b>	<b>Norman Alfred Wiggins</b> <b>1800 Concord Pike,</b> <b>Wilmington, DE 19850-5437, US</b>
(86) Rahvusvahelise patendi- taotluse esitamise kuupäev: <b>04.08.2000</b>	(74) Patendivolinik:  <b>Lembit Mitt</b> <b>AAA Patendibüroo OÜ</b> <b>Tartu mnt 16, 10117 Tallinn, EE</b>
(30) Prioriteediandmed: <b>26.01.2000</b> <b>GB 0001621.2</b>	
(24) Patendi kehtivuse alguse kuupäev: <b>04.08.2000</b>	
(43) Patenditaotluse avaldamise kuupäev: <b>15.04.2003</b>	
(45) Patendikirjelduse avaldamise kuupäev: <b>15.04.2008</b>	

(54) **HMG reduktaasi inhibiitorit sisaldavad farmatseutilised kompositsioonid, nende kasutamine ja saamismeetod**

(57) Leiutis käsitleb farmatseutilisi kompositsioone, mis sisaldavad toimeingrediendina HMG-CoA reduktaasi inhibiitorit (E)-7-[4-(4-fluorofenüül)-6-isopropüül-2-[metüül(metüülsulfo-nüül)amino]pürimidiin-5-üül]-(3R,5S)-3,5-dihüdroksühept-6-ee-nhapet või selle farmatseutiliselt aktsepteeritavat soola, mis jääb pikaajaliselt stabiilseks.

(57) The invention concerns a pharmaceutical composition comprising the HMG CoA reductase inhibitor (E)-7-[4-(4-fluorophenyl)-6-isopropyl-2-[methyl(methylsulfonyl)amino]pyrimidin-5-yl]-(3R,5S)-3,5-dihydroxyhept-6-enoic acid or a pharmaceutically acceptable salt thereof as the active ingredient, which remains stable over a prolonged period.

EE 04990 B1





EE 04991 B1



**EESTI VABARIIK**  
PATENDIAMET

(11) **EE 04991 B1**

(51) Int.Cl.  
*A61K 9/14 (2007.10)*  
*A61K 31/505 (2007.10)*  
*A61K 31/53 (2007.10)*

(12) **PATENDIKIRJELDUS**

<p>(21) Patenditaotluse number: <b>P200200151</b></p> <p>(85) Rahvusvahelise patendi- taotluse siseriiklikku menetluse esitamise kuupäev: <b>22.03.2002</b></p> <p>(86) Rahvusvahelise patendi- taotluse number: <b>PCT/EP00/08522</b></p> <p>(86) Rahvusvahelise patendi- taotluse esitamise kuupäev: <b>31.08.2000</b></p> <p>(30) Prioriteediandmed: <b>24.09.1999</b> <b>EP 99203128.6</b></p> <p>(24) Patendi kehtivuse alguse kuupäev: <b>31.08.2000</b></p> <p>(43) Patenditaotluse avaldamise kuupäev: <b>15.04.2003</b></p> <p>(45) Patendikirjelduse avaldamise kuupäev: <b>15.04.2008</b></p>	<p>(73) Patendiomanik:</p> <p><b>Janssen Pharmaceutica N.V.</b> <b>Turnhoutseweg 30, B-2340 Beerse, BE</b></p> <p>(72) Leiutise autorid:</p> <p><b>Geert Verreck</b> <b>Janssen Pharmaceutica N.V.,</b> <b>Turnhoutseweg 30, B-2340 Beerse, BE</b></p> <p><b>Lieven Elvire Colette Baert</b> <b>Janssen Pharmaceutica N.V.,</b> <b>Turnhoutseweg 30, B-2340 Beerse, BE</b></p> <p>(74) Patendivolinik:</p> <p><b>Harald Tehver</b> <b>Patendibüroo Turvaja OÜ</b> <b>Liivalaia 22, 10118 Tallinn, EE</b></p>
--	--

(54) **Osake, ravimvorm, nende valmistamismeetodid, osakeste kasutamine ning farmatseutiline pakend**

(57) Leiutis käsitleb antiviraalsete ühendite farmatseutilisi kompositsioone, mida võib manustada imetajale, eriti inimesele, kes põeb viirusinfektsiooni. Need kompositsioonid sisaldavad osakesi, mis on valmistatavad, ekstrudeerides sulandina segu, mis sisaldab ühte või mitut antiviraalset ühendit ja ühte või mitut sobivat vees lahustuvat polümeeri, ning seejärel jahvatades seda sulandina ekstrudeeritud segu.

(57) The present invention is concerned with pharmaceutical compositions of antiviral compounds which can be administered to a mammal, in particular a human, suffering from a viral infection. These compositions comprise particles obtainable by melt-extruding a mixture comprising one or more antiviral compounds and one or more appropriate water-soluble polymers and subsequently milling said melt-extruded mixture.

**EE 04991 B1**



EE 04992 B1



**EESTI VABARIIK**  
PATENDIAMET

(11) **EE 04992 B1**

(51) Int.Cl.  
*A61K 9/20 (2008.01)*  
*A61K 9/22 (2008.01)*  
*A61K 9/24 (2008.01)*  
*A61K 31/495 (2008.01)*  
*A61K 47/30 (2008.01)*  
*A61K 47/38 (2008.01)*  
*A61P 31/00 (2008.01)*  
*A61P 31/04 (2008.01)*

(12) **PATENDIKIRJELDUS**

(21) Patenditaotluse number: <b>P200200707</b>	(73) Patendiomanik:  <b>Bayer HealthCare AG</b> <b>51368 Leverkusen, DE</b>
(85) Rahvusvahelise patendi- taotluse siseriiklikku menetlusse esitamise kuupäev: <b>20.12.2002</b>	(72) Leiutise autorid:  <b>Autorite andmed lisalehel</b>
(86) Rahvusvahelise patendi- taotluse number: <b>PCT/EP01/06695</b>	(74) Patendivolinik:  <b>Jaak Ostrat</b> <b>OÜ Lasvet</b> <b>Suurtüki 4a, 10133 Tallinn, EE</b>
(86) Rahvusvahelise patendi- taotluse esitamise kuupäev: <b>13.06.2001</b>	
(30) Prioriteediandmed: <b>26.06.2000</b> <b>DE 10031043.5</b>	
(24) Patendi kehtivuse alguse kuupäev: <b>13.06.2001</b>	
(43) Patenditaotluse avaldamise kuupäev: <b>16.08.2004</b>	
(45) Patendikirjelduse avaldamise kuupäev: <b>15.04.2008</b>	

(54) **Kinoloonantibiootikume viivitatult vabastavad preparaadid ja nende valmistamise meetod**

(57) Leiutis käsitleb suukaudselt manustatavaid kinoloonanti-biootikume sisaldavaid preparaate, mis vabastavad toimeaine viivitatult. Eelistatud teostus käsitleb vaba kinoloonaluse ja selle soola segu sisaldavaid preparaate. Eriti eelistatud on tsiprofloksatsiinvesinikkloriidi ja tsiprofloksatsiinbetaini segud.

(57) The invention relates to an orally administrable preparation containing a quinolone antibiotic, which releases the active ingredient in a sustained manner. A preferred embodiment concerns preparations comprising a mixture of a quinolone free base and the salt thereof. Particularly preferred are mixtures of ciprofloxacin hydrochloride and ciprofloxacin betaine.

EE 04992 B1

**EE 04992 B1**

(72) Leiutise autorid:

**Venkata-Rangarao Kanikanti**  
Quettinger Strasse 24a, 51381 Leverkusen, DE

**Roland Rupp**  
Zehntweg 5, 51467 Bergisch Gladbach, DE

**Wolfgang Weber**  
Alte Wipperfürther Strasse 72, 51065 Köln, DE

**Peter Deuringer**  
Lindelaufstrasse 27, 51061 Köln, DE

**Jan-Olav Henck**  
Am Krickerhof 8, 47877 Willich, DE

**Heino Stass**  
Haferkamp 1, 51061 Köln, DE

**Takaaki Nishioka**  
56, Ikenodai-Nishi, Mihata-cho, Nabari-shi, Mie 518-0614, JP

**Yoshifumi Katakawa**  
1-2-11-109, Nishi-shibukawa, Kusatsu-shi, Shiga 525-0025, JP

**Chika Taniguchi**  
4-15-354, Maruhashi-cho, Nishinomiya-shi, Hyogo 662-0831, JP

**Hitoshi Ichihashi**  
23-4, Honami-cho, Suita-shi, Osaka 564-0042, JP



EE 04993 B1



**EESTI VABARIIK**  
PATENDIAMET

(11) **EE 04993 B1**

(51) Int.Cl.  
*A61K 9/72 (2007.10)*  
*A61K 9/14 (2007.10)*  
*A61K 9/12 (2007.10)*  
*A61K 31/137 (2007.10)*  
*A61K 31/56 (2007.10)*

(12) **PATENDIKIRJELDUS**

(21) Patenditaotluse number: <b>P200000401</b>	(73) Patendiomanik: <b>Leiras Oy</b> <b>Pansiontie 47, FIN-20210 Turku, FI</b>
(85) Rahvusvahelise patendi- taotluse siseriiklikku menetlusse esitamise kuupäev: <b>30.06.2000</b>	(72) Leiutise autor: <b>Tapio Lankinen</b> <b>Jalustinkatu 11, FIN-20800 Turku, FI</b>
(86) Rahvusvahelise patendi- taotluse number: <b>PCT/FI98/01001</b>	(74) Patendivolinik: <b>Jaak Ostrat</b> <b>OÜ Lasvet</b> <b>Suurtüki 4a, 10133 Tallinn, EE</b>
(86) Rahvusvahelise patendi- taotluse esitamise kuupäev: <b>21.12.1998</b>	
(30) Prioriteediandmed: <b>31.12.1997</b> <b>FI 974664</b>	
(24) Patendi kehtivuse alguse kuupäev: <b>21.12.1998</b>	
(43) Patenditaotluse avaldamise kuupäev: <b>15.10.2001</b>	
(45) Patendikirjelduse avaldamise kuupäev: <b>15.04.2008</b>	

**(54) Inhalatsioonipulbri valmistamismeetod**

(57) Leiutis käsitleb füüsiliselt stabiilse ja homogeense inhalatsioonipulbri, mis sisaldab peenestatud kujul toimeainet ja vajadusel tavapäraseid füsioloogiliselt sobivaid abiaineid, nagu näiteks kandja, valmistamismeetodit. Osakesed suspendeeritakse suspendeerivas aines ja suspendeeriv aine aurutatakse nii saadud suspensioonist.

(57) The invention concerns a method for making a physically stable and homogenous powder for inhalation containing in particulated form an active agent and optionally conventional physiologically acceptable additives, such as a carrier. The particles are suspended in a suspending agent, and from the thus obtained suspension the suspending agent is evaporated.

**EE 04993 B1**

EE 04994 B1

(11) **EE 04994 B1**

(51) Int.Cl.  
*A61K 31/00 (2008.01)*  
*A61K 45/06 (2008.01)*  
*A61K 47/10 (2008.01)*  
*A61K 47/14 (2008.01)*  
*A61K 47/32 (2008.01)*  
*A61P 31/10 (2008.01)*

(12) **PATENDIKIRJELDUS**(21) Patenditaotluse number: **P200200482**

(85) Rahvusvahelise patendi-  
taotluse siseriiklikku  
menetluse esitamise  
kuupäev: **28.08.2002**

(86) Rahvusvahelise patendi-  
taotluse number: **PCT/EP01/02236**

(86) Rahvusvahelise patendi-  
taotluse esitamise kuupäev: **28.02.2001**

(30) Prioriteediandmed: **09.03.2000**  
**DE 10011081.9**

(24) Patendi kehtivuse  
alguse kuupäev: **28.02.2001**

(43) Patenditaotluse  
avaldamise kuupäev: **16.02.2004**

(45) Patendikirjelduse  
avaldamise kuupäev: **15.04.2008**

(73) Patendiomanik:

**Sanofi-Aventis Deutschland GmbH**  
**Brüningstrasse 50,**  
**D-65929 Frankfurt am Main, DE**

(72) Leiutise autorid:

**Manfred Bohn**  
**Schweriner Weg 10, 65719 Hofheim, DE**

**Karl Theodor Kraemer**  
**Im Buchenhain 37, 63225 Langen, DE**

(74) Patendivolinik:

**Harald Tehver**  
**Patendibüroo Turvaja OÜ**  
**Liivalaia 22, 10118 Tallinn, EE**

(54) **Seenevastane farmatseutiline preparaati, selle valmistamise meetod ja kasutamine**

(57) Leiutis käsitleb farmatseutilist preparaati, mis sisaldab toimeainete kombinatsiooni paiksest antimükootikumist ja süsteemsest antimükootikumist, ning füsioloogiliselt ohutut lakk-alust. Leiutisekohane preparaati sobib onühhomükooside raviks. Eelistatult kasutatakse vees mittelahustuvaid lakipreparaate ja kombinatsiooni vähemalt ühest süsteemsest antimükootisest toimeainest rühmast koosseisuga itrakonasool, terbinafiin ja flukonasool või nende soolad ja vähemalt ühte paikset antimükootset toimeainet rühmast koosseisuga tsiklopiroks, 6-(2,4,4-trimetüülpentüül)-1-hüdroksü-4-metüül-2(1H)-püridoon, amorolfiin ja butenaafiin või nende soolad.

(57) The invention relates to a preparation containing an active substance combination comprised of a topical antimycotic agent, of a systemic antimycotic agent, and of a physiologically safe lacquer base. The inventive preparation is suited for treating onychomycoses. The invention preferably uses water-insoluble lacquer preparations and a combination of at least one systemic antimycotic agent from the group containing itraconazole, terbinafine, fluconazole or the salts thereof with at least one topical antimycotic agent from the group containing ciclopirox 6-(2,4,4-trimethylpentyl)-1-hydroxy-4-methyl-2(1H)-pyridone, amorolfine and butenafine or the salts thereof.

**EE 04994 B1**

EE 04995 B1

(11) **EE 04995 B1**

(51) Int.Cl.  
**A61K 31/216 (2007.10)**  
**A61K 47/02 (2007.10)**  
**A61K 47/20 (2007.10)**  
**A61K 47/38 (2007.10)**  
**A61K 9/16 (2007.10)**  
**A61P 3/06 (2007.10)**

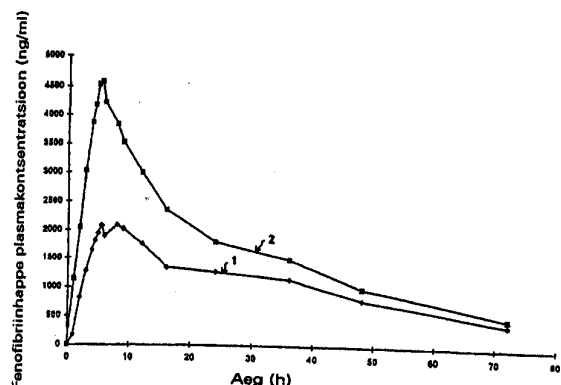
(12) **PATENDIKIRJELDUS**

(21) Patenditaotluse number: <b>P200200011</b>	(73) Patendiomanik:  <b>Laboratoires des Produits Ethiques</b> <b>Ethypharm</b> <b>21, rue Saint-Mathieu, F-78550 Houdan, FR</b>
(85) Rahvusvahelise patendi- taotluse siseriiklikku menetluse esitamise kuupäev: <b>08.01.2002</b>	(72) Leiutise autorid:  <b>Bruno Criere</b> <b>12, rue Claude Debussy,</b> <b>F-27930 Gravigny, FR</b>  <b>Pascal Suplie</b> <b>11, rue du 8 Mai 1945,</b> <b>F-27400 Montauve, FR</b>  <b>Philippe Chenevier</b> <b>5656 rue Woudbury, Montréal,</b> <b>Quebec H3T 1F7, CA</b>
(86) Rahvusvahelise patendi- taotluse number: <b>PCT/FR00/01971</b>	(74) Patendivolinik:  <b>Enn Urgas</b> <b>Patendibüroo Turvaja OÜ</b> <b>Liivalaia 22, 10118 Tallinn, EE</b>
(86) Rahvusvahelise patendi- taotluse esitamise kuupäev: <b>07.07.2000</b>	
(30) Prioriteediandmed: <b>09.07.1999</b> <b>FR 99/08923</b>	
(24) Patendi kehtivuse alguse kuupäev: <b>07.07.2000</b>	
(43) Patenditaotluse avaldamise kuupäev: <b>17.02.2003</b>	
(45) Patendikirjelduse avaldamise kuupäev: <b>15.04.2008</b>	

(54) **Fenofibraati sisaldav farmatseutiline kompositsioon ja meetod selle valmistamiseks**

(57) Leiutis käsitleb farmatseutilist kompositsiooni, mis sisaldab peenjahvatatud fenofibraati, pindaktiivset ainet ja sideainena solubiliseerumist soodustavat tselluloosiderivaati, milleks on eelistatult hüdroksüpropüülmetüültselluloos. Tselluloosiderivaat moodustab vähem kui 20% kompositsiooni massist. Peenjahvatatud fenofibraadi kokkusegamine sideaineks oleva ja solubiliseerumist soodustava tselluloosiderivaadiga ning pindaktiivse ainega võimaldab suurendada toimeaine bioasaadavust. Leiutis käsitleb ka meetodit kompositsiooni valmistamiseks, mille kohaselt ei kasutata mingisugust orgaanilist lahustit.

(57) The invention concerns a pharmaceutical composition containing micronized fenofibrate, a surfactant and a binding cellulose derivative, as solubilizing adjuvant, preferably hydroxypropylmethylcellulose. The cellulose derivative represents less than 20 wt. % of the composition. The association of micronized fenofibrate with a binding cellulose derivative, as solubilizing adjuvant and a surfactant enables to enhance the bioavailability of the active principle. The invention also concerns a method for preparing said composition without using any organic solvent.



EE 04995 B1



EE 04996 B1



**EESTI VABARIIK**  
PATENDIAMET

(11) **EE 04996 B1**(12) **PATENDIKIRJELDUS**

(51) Int.Cl.  
*A61K 31/55 (2007.10)*  
*A61K 9/50 (2007.10)*  
*A61K 9/54 (2007.10)*  
*A61K 9/58 (2007.10)*  
*A61P 25/28 (2007.10)*  
*A61P 43/00 (2007.10)*

(21) Patenditaotluse number: **P200100319**

(85) Rahvusvahelise patendi-  
taotluse siseriiklikku  
menetlusse esitamise  
kuupäev: **15.06.2001**

(86) Rahvusvahelise patendi-  
taotluse number: **PCT/EP99/10257**

(86) Rahvusvahelise patendi-  
taotluse esitamise kuupäev: **20.12.1999**

(30) Prioriteediandmed: **24.12.1998**  
**EP 98204447.1**

(24) Patendi kehtivuse  
alguse kuupäev: **20.12.1999**

(43) Patenditaotluse  
avaldamise kuupäev: **15.10.2002**

(45) Patendikirjelduse  
avaldamise kuupäev: **15.04.2008**

(73) Patendiomanik:  
**Janssen Pharmaceutica N.V.**  
**Turnhoutseweg 30, B-2340 Beerse, BE**

(72) Leiutise autorid:  
**John Paul McGee**  
**Janssen Pharmaceutica N.V.,**  
**Turnhoutseweg 30, B-2340 Beerse, BE**

**Paul Marie Victor Gilis**  
**Janssen Pharmaceutica N.V.,**  
**Turnhoutseweg 30, B-2340 Beerse, BE**

**Marc Maurice Germain De Weer**  
**Janssen Pharmaceutica N.V.,**  
**Turnhoutseweg 30, B-2340 Beerse, BE**

**Valentin Florent Victor de Condé**  
**Janssen Pharmaceutica N.V.,**  
**Turnhoutseweg 30, B-2340 Beerse, BE**

**Herman Johannes Catherina de Bruijn**  
**Janssen Pharmaceutica N.V.,**  
**Turnhoutseweg 30, B-2340 Beerse, BE**

**Frederic Anne Rodolf Van Dycke**  
**Janssen Pharmaceutica N.V.,**  
**Turnhoutseweg 30, B-2340 Beerse, BE**

(74) Patendivolinik:

**Enn Urgas**  
**Patendibüroo Turvaja OÜ**  
**Liivalaia 22, 10118 Tallinn, EE**

(54) **Reguleeritud vabanemisega galantamiinipreparaat, meetod selle valmistamiseks, seda sisaldav doosierimisvorm ning farmatseutiline pakend**

(57) Leiutis käsitleb reguleeritud vabanemisega galantamiini-preparaati suukaudseks manustamiseks, meetodit sellise reguleeritud vabanemisega preparaadi valmistamiseks, seda sisaldavaid doosierimisvorme ning farmatseutilist pakendit, aga ka galantamiinipreparaadi kasutamist dementsusega seotud haiguste raviks.

(57) The present invention is concerned with controlled release compositions for oral administration comprising galantamine; and with processes of preparing such controlled release compositions.

EE 04996 B1



EE 04997 B1

(19)  **EESTI VABARIIK**  
PATENDIAMET

(11) **EE 04997 B1**(12) **PATENDIKIRJELDUS**

(51) Int.Cl.  
*A61K 31/55 (2008.01)*  
*A61K 31/56 (2008.01)*  
*A61K 45/06 (2008.01)*  
*A61P 11/00 (2008.01)*  
*A61P 29/00 (2008.01)*  
*A61P 37/08 (2008.01)*

(21) Patenditaotluse number: <b>P200200146</b>	(73) Patendiomanik: <b>MEDA Pharma GmbH &amp; Co. KG</b> <b>Benzstrasse 1, 61352 Bad Homburg, DE</b>
(85) Rahvusvahelise patendi- taotluse siseriiklikku menetlusse esitamise kuupäev: <b>20.03.2002</b>	(72) Leiutise autorid: <b>Istvan Szelenyi</b> <b>Händelstrasse 32, 90571 Schwaig, DE</b>
(86) Rahvusvahelise patendi- taotluse number: <b>PCT/EP00/09391</b>	<b>Degenhard Marx</b> <b>Gradsteg 16, 01445 Radebeul, DE</b>
(86) Rahvusvahelise patendi- taotluse esitamise kuupäev: <b>26.09.2000</b>	<b>Sabine Heer</b> <b>Lindenauer Strasse 13,</b> <b>01445 Radebeul, DE</b>
(30) Prioriteediandmed: <b>30.09.1999</b> <b>DE 19947234.3</b>	<b>Jürgen Engel</b> <b>Erlenweg 3, 63755 Alzenau, DE</b>
(24) Patendi kehtivuse alguse kuupäev: <b>26.09.2000</b>	(74) Patendivolinik: <b>Lembit Mitt</b> <b>AAA Patendibüroo OÜ</b> <b>Tartu mnt 16, 10117 Tallinn, EE</b>
(43) Patenditaotluse avaldamise kuupäev: <b>15.04.2003</b>	
(45) Patendikirjelduse avaldamise kuupäev: <b>15.04.2008</b>	

(54) **Loteprednooli ja antihistamiinseid aineid sisaldav farmatseutiline kompositsioon, neid aineid sisaldav ravim, meetod selle ravimi valmistamiseks ja nende ainete kombinatsiooni kasutamine**

(57) Käesolev leiutus käsitleb pehmetoimelise steroidi, eriti loteprednooli, ja vähemalt ühe antihistamiinse aine, näiteks azelastiini ja/või levocabastiini uutset kombinatsiooni samaaegseks, järjestikuseks või eraldi manustamiseks allergiate ja hingamisteede häirete, näiteks allergilise riniidi (rinokonjunktiviidi) paikse ravi korral.

(57) The invention relates to a novel combination of a soft steroid, especially loteprednol, and at least one antihistamine such as e.g., azelastine and/or levocabastine, for simultaneous, sequential or separate application for the local treatment of allergies and respiratory tract diseases, e.g., allergic rhinitis (rhinoconjunctivitis).

EE 04997 B1



EE 04998 B1



**EESTI VABARIIK**  
PATENDIAMET

(11) **EE 04998 B1**

(51) Int.Cl.  
*B60K 11/08 (2007.10)*  
*B60K 13/02 (2007.10)*  
*F01P 7/02 (2007.10)*

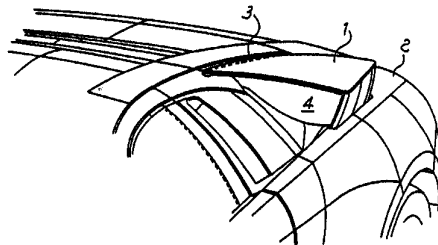
(12) **PATENDIKIRJELDUS**

(21) Patenditaotluse number: <b>P200400070</b>	(73) Patendiomanik:  <b>Automobili Lamborghini S.p.A.</b> <b>Via Modena, 12,</b> <b>40019 S. Agata Bolognese BO, IT</b>
(85) Rahvusvahelise patendi- taotluse siseriiklikku menetluse esitamise kuupäev: <b>16.03.2004</b>	(72) Leiutise autorid:  <b>Massimo Ceccarani</b> <b>Via Giambologna, 2, 40138 Bologna BO, IT</b>
(86) Rahvusvahelise patendi- taotluse number: <b>PCT/IT01/00452</b>	<b>Corrado Rebottini</b> <b>Via Panerazzi, 220, 40014 Crevalcore BO, IT</b>
(86) Rahvusvahelise patendi- taotluse esitamise kuupäev: <b>30.08.2001</b>	<b>Stefano Mazzetti</b> <b>Via Libero Grassi, 5,</b> <b>40033 Casalecchio di Reno BO, IT</b>
(24) Patendi kehtivuse alguse kuupäev: <b>30.08.2001</b>	<b>Andrea Bonfatti</b> <b>Via Galimberti, 23,</b> <b>41034 Finale Emilia MO, IT</b>
(43) Patenditaotluse avaldamise kuupäev: <b>15.06.2004</b>	(74) Patendivolinik:  <b>Juhan Hämmalov</b> <b>OÜ Intels</b> <b>Riia 11-3, 51010 Tartu, EE</b>
(45) Patendikirjelduse avaldamise kuupäev: <b>15.04.2008</b>	

**(54) Õhu sisselaskeseade mootorsõidukitele**

(57) Õhu sisselaskeseade, mis sisaldab vähemalt ühte deflektorit (1), mis on varustatud õhu suunamiseks läbi mootorsõiduki (2) kerele tehtud avause (4) ühe või mitme sobiva seinaga (5, 6, 9), deflektor on hingede abil seotud mootorsõiduki (2) vähemalt ühe osaga (7), olles avause (4) suuruse muutmiseks pööratav vähemalt ühe mootoriga (19) ümber deflektori (1) pöörlemistelje (3). Deflektori (1) pöörlemistelje (3) ja mootorsõiduki (2) vertikaalsümmeetriatasandi vaheline nurk ei ületa 45 kraadi, täpsemalt on see väiksem kui 5 kraadi.

(57) Air intake comprising at least one deflector (1) which is provided with one or more walls (5, 6, 9) suitable for conveying air through an opening (4) made in the body of a motor vehicle (2), and which is hinged to at least one member (7) of the motor vehicle (2) for being rotated by at least one motor (19) around an axis (3), so as to modify the size of said opening (4). The angle comprised between the rotation axis (3) of the deflector (1) and the vertical symmetry plane of the motor vehicle (2) is preferably not greater than 45°, in particular less than 5°.

**EE 04998 B1**



EE 04999 B1



**EESTI VABARIIK**  
PATENDIAMET

(11) **EE 04999 B1**

(51) Int.Cl.  
*C05G 3/04 (2007.10)*  
*B09B 3/00 (2007.10)*

(12) **PATENDIKIRJELDUS**

(21) Patenditaotluse number: <b>P200200066</b>	(73) Patendiomanik: <b>OÜ Synest</b> <b>Endla 3-2150, 10122 Tallinn, EE</b>
(22) Patenditaotluse esitamise kuupäev: <b>11.02.2002</b>	(72) Leiutise autor: <b>Toom Pungas</b> <b>Sõpruse pst 225-48, 13414 Tallinn, EE</b>
(24) Patendi kehtivuse alguse kuupäev: <b>11.02.2002</b>	(74) Patendivolinik: <b>Toom Pungas</b> <b>OÜ Synest</b> <b>pk 977, 13402 Tallinn, EE</b>
(43) Patenditaotluse avaldamise kuupäev: <b>15.10.2003</b>	
(45) Patendikirjelduse avaldamise kuupäev: <b>15.04.2008</b>	

(54) **Meetod ammendunud soode rekultiveerimiseks**

(57) Meetod ammendunud soode rekultiveerimiseks selle pinnale mineraaliderikka aine põlevkivi ja/või põlevkivi poolkoksi paigutamise teel. Eelnimetatud ainet niisutatakse elektrokeemiliselt aktiveeritud happelise vesilahusega, millele on lisatud vedelat sõnnikut, läga või muud lämmastikku sisaldavat ainet. Meetodi rakendamisel võib ka põlevkivi ja/või poolkoksi kihte paigutada turbaga vaheldumisi, neid kastes eespool märgitud vedelikuga. Loodud kunstliku mineraaliderikka pinnase kiiremaks mikrobioloogiliseks oksüdeerumiseks ja kiiremaks mulla tekkimiseks on otstarbekas tekkinud pinnasele külvata liblikõielisi taimi ja/või peamiselt haava ja lepa liike. Loodud kunstlikul pinnasel on puude aastane juurdekasv üle 20 m<sup>3</sup> aastas ning nende poolt õhust neelatava CO<sub>2</sub> hulk ~50 tonni aastas.

(57) Method to recultivate exhausted marshlands by spreading rich in minerals substance - oil-shale and/or oil-shale semi-coke - on them, which is moistened by a mixture of electrochemically activated water solution and liquid manure, slurry or other nitrogen consisting compound. By the present method the layers of oil-shale and/or oil-shale semi-coke can be laid in turns with peat, moistening them with the above mentioned liquid. To accelerate the microbiological oxidation in the created artificial, minerals-rich ground, which will become soil, it is expedient to plant on the created ground papilionaceous plants and/or trees, mainly of alder and aspen species. The yearly increment of trees on the created artificial ground is more than 20 m<sup>3</sup> per hectare and the amount of CO<sub>2</sub> absorbed by them constitutes more than 50 tons per hectare on year.

EE 04999 B1

EE 05000 B1

(12) **PATENDIKIRJELDUS**(11) **EE 05000 B1**

- (51) Int.Cl.  
*C07C 271/22 (2007.10)*  
*C07D 213/40 (2007.10)*  
*C07C 311/19 (2007.10)*  
*C07C 311/06 (2007.10)*  
*C07C 311/13 (2007.10)*  
*C07C 233/11 (2007.10)*  
*C07C 233/87 (2007.10)*  
*C07C 235/38 (2007.10)*  
*C07C 275/28 (2007.10)*  
*C07C 275/24 (2007.10)*  
*C07C 335/16 (2007.10)*  
*C07C 335/12 (2007.10)*  
*C07D 233/54 (2007.10)*  
*A61K 31/165 (2007.10)*  
*A61P 9/06 (2007.10)*

- (21) Patenditaotluse number: **P200200160**
- (85) Rahvusvahelise patendi-  
taotluse siseriiklikku  
menetlusse esitamise  
kuupäev: **27.03.2002**
- (86) Rahvusvahelise patendi-  
taotluse number: **PCT/EP00/09151**
- (86) Rahvusvahelise patendi-  
taotluse esitamise kuupäev: **19.09.2000**
- (30) Prioriteediandmed: **02.10.1999**  
**DE 19947457.5**
- (24) Patendi kehtivuse  
alguse kuupäev: **19.09.2000**
- (43) Patenditaotluse  
avaldamise kuupäev: **15.04.2003**
- (45) Patendikirjelduse  
avaldamise kuupäev: **15.04.2008**

(73) Patendiomanik:

**Sanofi-Aventis Deutschland GmbH**  
**Brüningstrasse 50,**  
**D-65929 Frankfurt am Main, DE**

(72) Leiutise autorid:

**Joachim Brendel**  
**Landgrabenstrasse 23,**  
**D-61118 Bad Vilbel, DE**

**Wolfgang Schmidt**  
**Johannesallee 14, D-65929 Frankfurt, DE**

**Peter Below**  
**Völklinger Weg 62, 60529 Frankfurt, DE**

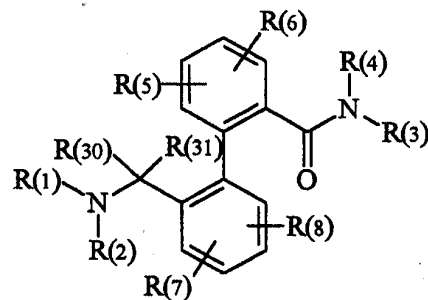
(74) Patendivolinik:

**Harald Tehver**  
**Patendibüroo Turvaja OÜ**  
**Liivalaia 22, 10118 Tallinn, EE**

(54) **2'-asendatud 1,1'-bifenüül-2-karboksamiidid, nende kasutamine ja farmatseutilised preparaadid**

(57) Leiutis käsitleb 2'-asendatud 1,1'-bifenüül-2-karboksamiide valemiga I, milles R(1), R(2), R(3), R(4), R(5), R(6), R(7), R(8), R(30) ja R(31) omavad patendiõudluses toodud tähendusi ning mis on eriti sobivad uute arütmiaavastaste toimeainetena, eelkõige atriaalsete arütmiate, näiteks atriaalse fibrillatsioon (AF) või kodade laperdamise raviks ja profülaktikaks. Samuti käsitleb leiutis nende ühendite valmistamist, nende kasutamist ravimina ja neid sisaldavaid farmatseutilisi preparaate.

(57) The invention relates to compounds of formula I, wherein R(1), R(2), R(3), R(4), R(5), R(6), R(7), R(8), R(30) and R(31) have the meanings cited in the Claims and are especially suitable as novel antiarrhythmic active agents, in particular for the treatment and prophylaxis of atrial arrhythmia, e.g. atrial fibrillations (AF) or atrial flutter.



I

EE 05000 B1

EE 05001 B1

(19)  **EESTI VABARIIK**  
PATENDIAMET

(11) **EE 05001 B1**

(51) Int.Cl.  
C07D 207/04 (2008.01)  
C07D 211/06 (2008.01)  
C07D 295/08 (2008.01)  
A61K 31/40 (2008.01)  
A61K 31/435 (2008.01)  
A61P 11/00 (2008.01)  
A61P 37/00 (2008.01)  
A61P 19/00 (2008.01)  
A61P 31/00 (2008.01)

(12) **PATENDIKIRJELDUS**(21) Patenditaotluse number: **P200200470**

(85) Rahvusvahelise patendi-  
taotluse siseriiklikku  
menetlusse esitamise  
kuupäev: **22.08.2002**

(86) Rahvusvahelise patendi-  
taotluse number: **PCT/SE01/00403**

(86) Rahvusvahelise patendi-  
taotluse esitamise kuupäev: **23.02.2001**

(30) Prioriteediandmed: **25.02.2000**  
**SE 0000620-5**  
**14.06.2000**  
**SE 0002234-3**  
**31.10.2000**  
**SE 0003979-2**

(24) Patendi kehtivuse  
alguse kuupäev: **23.02.2001**

(43) Patenditaotluse  
avaldamise kuupäev: **15.12.2003**

(45) Patendikirjelduse  
avaldamise kuupäev: **15.04.2008**

(73) Patendiomanik:

**AstraZeneca AB**  
**S-151 85 Södertälje, SE**

(72) Leiutise autorid:

**Michael Bodkin**  
**Lilly Research Centre, Erl Wood Manor**  
**Sunninghill, Windlesham,**  
**Surrey GU20 6PH, GB**

**Tomas Eriksson**  
**AstraZeneca R & D Lund, S-221 87 Lund, SE**

**Peter Hansen**  
**AstraZeneca R & D Lund, S-221 87 Lund, SE**

**Martin Hemmerling**  
**AstraZeneca R & D Lund, S-221 87 Lund, SE**

**Krister Henriksson**  
**AstraZeneca R & D Lund, S-221 87 Lund, SE**

**Tomas Klingstedt**  
**AstraZeneca R & D Lund, S-221 87 Lund, SE**

**Lars Pettersson**  
**Näktergalsvägen 33,**  
**S-247 36 Södra Sandby, SE**

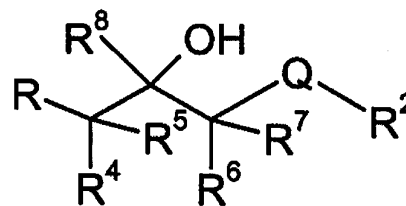
(74) Patendivolinik:

**Jüri Käosaar**  
**Patendibüroo Käosaar & Co OÜ**  
**Tähe 94, 50107 Tartu, EE**

(54) **Heterotsüklilised ühendid, meetod nende valmistamiseks, neid sisaldav ravimkoostis ning nende kasutamine ravis**

(57) Leiutis esitab ühendid üldvalemiga (I), milles Q, R, R<sup>2</sup>, R<sup>4</sup>, R<sup>5</sup>, R<sup>6</sup>, R<sup>7</sup> ja R<sup>8</sup> on nagu leiutiskirjelduses määratletud, meetodid nende valmistamiseks, neid sisaldavad ravimkoostised ja nende kasutamise ravis.

(57) The invention provides compounds of general formula (I) wherein Q, R, R<sup>2</sup>, R<sup>4</sup>, R<sup>5</sup>, R<sup>6</sup>, R<sup>7</sup> and R<sup>8</sup> are as defined in the specification, processes for their preparation, pharmaceutical compositions containing them and their use in therapy.



(I)

EE 05001 B1



EE 05002 B1

(19)  **EESTI VABARIIK**  
PATENDIAMET

(11) **EE 05002 B1**(12) **PATENDIKIRJELDUS**

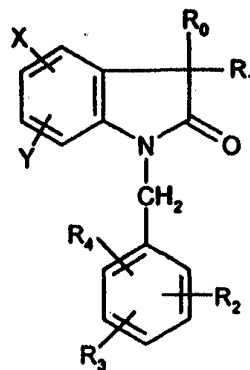
(51) Int.Cl.  
*C07D 209/34 (2007.10)*  
*A61K 31/404 (2007.10)*  
*A61P 5/10 (2007.10)*  
*C07D 209/38 (2007.10)*  
*C07D 405/10 (2007.10)*  
*C07D 401/04 (2007.10)*  
*C07D 401/12 (2007.10)*  
*C07D 403/12 (2007.10)*  
*C07D 403/10 (2007.10)*  
*C07D 401/10 (2007.10)*  
*C07D 405/12 (2007.10)*

(21) Patenditaotluse number: <b>P200200573</b>	(73) Patendiomanik:  <b>Sanofi-Aventis</b> <b>174, avenue de France, F-75013 Paris, FR</b>
(85) Rahvusvahelise patendi- taotluse siseriiklikku menetluse esitamise kuupäev: <b>03.10.2002</b>	(72) Leiutise autorid:  <b>Loïc Foulon</b> <b>35, rue Saint Christophe,</b> <b>F-31120 Portet sur Garonne, FR</b>
(86) Rahvusvahelise patendi- taotluse number: <b>PCT/FR01/00980</b>	<b>Georges Garcia</b> <b>76, chemin de la Bergerie,</b> <b>F-34110 Frontignan, FR</b>
(86) Rahvusvahelise patendi- taotluse esitamise kuupäev: <b>02.04.2001</b>	<b>Claudine Serradeil-Le Gal</b> <b>45, avenue des Troubadours,</b> <b>F-31750 Escalquens, FR</b>
(30) Prioriteediandmed: <b>03.04.2000</b> <b>FR 00/04193</b>	<b>Gérard Valette</b> <b>8, rue de Montségur,</b> <b>F-31120 Lacroix-Falgarde, FR</b>
(24) Patendi kehtivuse alguse kuupäev: <b>02.04.2001</b>	(74) Patendivolinik:  <b>Piret Niidas</b> <b>OÜ Lasvet</b> <b>Suurtüki 4a, 10133 Tallinn, EE</b>
(43) Patenditaotluse avaldamise kuupäev: <b>15.04.2004</b>	
(45) Patendikirjelduse avaldamise kuupäev: <b>15.04.2008</b>	

(54) **Indoliin-2-ooni derivaadid, nende valmistamine ja kasutamine oksütotsiinireseptorite ligandidena**

(57) Käesolev leiutis käsitleb uusi indoliin-2-ooni derivaate valemiga (I), nende valmistamist ja neid sisaldavaid farmatseutilisi kompositsioone. Nendel ühenditel on afiinsus oksütotsiinireseptorite suhtes.

(57) The invention concerns novel indolin-2-one derivatives of formula (I), their preparation and pharmaceutical compositions containing them. Said compounds have an affinity for oxytocin receptors.



(I)

EE 05002 B1

EE 05003 B1

(19)  **EESTI VABARIIK**  
PATENDIAMET(12) **PATENDIKIRJELDUS**(11) **EE 05003 B1**(51) Int.Cl.  
*C07D 251/18 (2007.10)*  
*C07D 251/10 (2007.10)*  
*C07D 251/52 (2007.10)*  
*C07D 251/72 (2007.10)*  
*A61K 31/53 (2007.10)*  
*A61P 3/10 (2007.10)*  
*A61P 9/10 (2007.10)*  
*A61P 13/12 (2007.10)*  
*A61P 25/28 (2007.10)*(21) Patenditaotluse number: **P200200414**(85) Rahvusvahelise patendi-  
taotluse siseriiklikku  
menetluse esitamise  
kuupäev: **25.07.2002**(86) Rahvusvahelise patendi-  
taotluse number: **PCT/FR01/00241**(86) Rahvusvahelise patendi-  
taotluse esitamise kuupäev: **25.01.2001**(30) Prioriteediandmed: **26.01.2000**  
**FR 00/00996**(24) Patendi kehtivuse  
alguse kuupäev: **25.01.2001**(43) Patenditaotluse  
avaldamise kuupäev: **15.10.2003**(45) Patendikirjelduse  
avaldamise kuupäev: **15.04.2008**

(73) Patendiomanik:

**Merck Santé**  
**37, rue Saint Romain, 69008 Lyon, FR**

(72) Leiutise autorid:

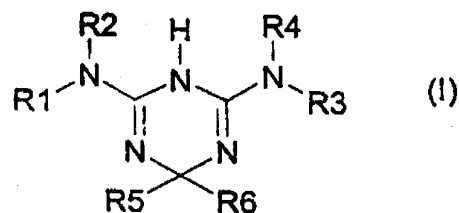
**Gérard Moinet**  
**15, rue Lamartine, F-91400 Orsay, FR****Daniel Cravo**  
**123, avenue Jules Ferry,**  
**F-78500 Sartrouville, FR****Liliane Doare**  
**33, avenue Marmont,**  
**F-91170 Viry Chatillon, FR****Micheline Kergoat**  
**5, Villa de Bois,**  
**F-91440 Bures-sur-Yvette, FR****Didier Mesangeau**  
**5, rue Auguste Renoir,**  
**F-77380 Combs la Ville, FR**

(74) Patendivolinik:

**Tõnu Nelsas**  
**AAA Patendibüroo OÜ**  
**Tartu mnt 16, 10117 Tallinn, EE**(54) **Dihüdro-1,3,5-triasiinamino derivaadid ja nende kasutamine ravis**

(57) Leiutis käsitleb ühendeid üldvalemiga (I), kus R1, R2, R3, R4, R5 ja R6 on defineeritud nii, nagu nõudluspunktis 1. Ühendid on kasulikud insuliini resistentsuse sündroomiga seonduvate patoloogiate ravis.

(57) The invention concerns compounds of general formula (I) wherein: R1, R2, R3, R4, R5 and R6 are as defined in Claim 1. Said compounds are useful in the treatment of pathologies related to the insulin-resistance syndrome.

**EE 05003 B1**



EE 05004 B1



**EESTI VABARIIK**  
PATENDIAMET

(11) **EE 05004 B1**(12) **PATENDIKIRJELDUS**

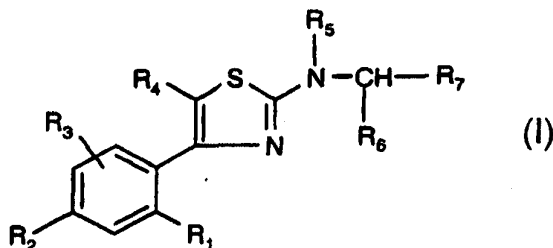
(51) Int.Cl.  
C07D 277/42 (2008.01)  
C07D 417/12 (2008.01)  
C07D 277/20 (2008.01)  
A61K 31/426 (2008.01)  
A61K 31/427 (2008.01)  
A61P 25/00 (2008.01)

(21) Patenditaotluse number: <b>P200200022</b>	(73) Patendiomanik: <b>Sanofi-Aventis</b> 174, avenue de France, F-75013 Paris, FR
(85) Rahvusvahelise patendi- taotluse siseriiklikku menetluse esitamise kuupäev: <b>14.01.2002</b>	(72) Leiutise autorid: <b>Evelyne Fontaine</b> Appartement 50, 8, rue Ingres, F-31320 Castanet-Tolosan, FR  <b>Michel Geslin</b> 16, rue des Peupliers, F-31270 Villeneuve Tolosane, FR  <b>Danielle Gully</b> 82, route de Roquettes, Saubens, F-31600 Muret, FR  <b>Antoine Pradines</b> 8, rue des Chênes, F-31120 Roquettes, FR  <b>Pierre Roger</b> 6, rue Paul-Valéry, F-78423 Montigny-le-Bretonneux, FR
(86) Rahvusvahelise patendi- taotluse number: <b>PCT/FR00/01995</b>	
(86) Rahvusvahelise patendi- taotluse esitamise kuupäev: <b>11.07.2000</b>	
(30) Prioriteediandmed: <b>15.07.1999</b> <b>FR 99/09144</b>	
(24) Patendi kehtivuse alguse kuupäev: <b>11.07.2000</b>	
(43) Patenditaotluse avaldamise kuupäev: <b>15.04.2003</b>	
(45) Patendikirjelduse avaldamise kuupäev: <b>15.04.2008</b>	(74) Patendivolinik:  <b>Jaak Ostrat</b> OÜ Lasvet Suurtüki 4a, 10133 Tallinn, EE

(54) **Aminotiasooli derivaadid, nende valmistamine ja neid sisaldavad farmatseutilised kompositsioonid**

(57) Leiutis käsitleb ühendeid valemiga (I), milles R<sub>1</sub>, R<sub>2</sub>, R<sub>3</sub>, R<sub>4</sub>, R<sub>6</sub> ja R<sub>7</sub> on, nagu määratletud nõudluspunktis 1. Nimetatud ühendid omavad affinsust CRF-retseptorite suhtes.

(57) The invention concerns compounds of formula (I) wherein: R<sub>1</sub>, R<sub>2</sub>, R<sub>3</sub>, R<sub>4</sub>, R<sub>6</sub> and R<sub>7</sub> are as defined in Claim 1. Said compounds have an affinity for CRF receptors.



EE 05004 B1

EE 05005 B1

(11) **EE 05005 B1**

(51) Int.Cl.  
*C07D 295/22 (2007.10)*  
*A61K 31/495 (2007.10)*  
*A61K 31/44 (2007.10)*  
*C07D 213/42 (2007.10)*  
*C07D 213/74 (2007.10)*  
*C07D 215/12 (2007.10)*  
*C07D 241/12 (2007.10)*  
*C07D 239/42 (2007.10)*  
*C07D 333/20 (2007.10)*  
*C07D 401/12 (2007.10)*  
*C07D 417/12 (2007.10)*

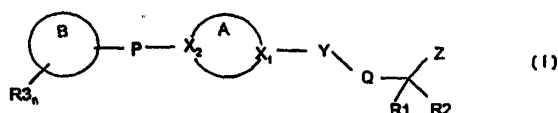
(12) **PATENDIKIRJELDUS**

(21) Patenditaotluse number: <b>P200100106</b>	(73) Patendiomanik:  <b>AstraZeneca AB</b> <b>S-151 85 Södertälje, SE</b>
(85) Rahvusvahelise patendi- taotluse siseriiklikku menetlusse esitamise kuupäev: <b>22.02.2001</b>	(72) Leitud autorid:  <b>Bernard Christophe Barlaam</b> <b>1800 Concord Pike, P.O.Box 15437,</b> <b>Wilmington, DE 19850-5437, US</b>  <b>Nicholas John Newcombe</b> <b>Mereside, Alderley Park, Macclesfield,</b> <b>Cheshire SK10 4TG, GB</b>  <b>Howard Tucker</b> <b>Mereside, Alderley Park, Macclesfield,</b> <b>Cheshire SK10 4TG, GB</b>
(86) Rahvusvahelise patendi- taotluse number: <b>PCT/GB99/02801</b>	
(86) Rahvusvahelise patendi- taotluse esitamise kuupäev: <b>25.08.1999</b>	
(30) Prioriteediammed: <b>31.08.1998</b> <b>EP 98402144.4</b> <b>04.06.1999</b> <b>EP 99401351.4</b>	
(24) Patendi kehtivuse alguse kuupäev: <b>25.08.1999</b>	
(43) Patenditaotluse avaldamise kuupäev: <b>17.06.2002</b>	(74) Patendivolinik:  <b>Tõnu Nelsas</b> <b>AAA Patendibüroo OÜ</b> <b>Tartu mnt 16, 10117 Tallinn, EE</b>
(45) Patendikirjelduse avaldamise kuupäev: <b>15.04.2008</b>	

(54) **Arüülpiperasiinid ja nende kasutamine metalloproteinaase (MMP-sid) inhibeerivate agensitena**

(57) Arüülpiperasiinid valemiga (I), mis on kasulikud metalloproteinaasi inhibiitoritena, eriti MMP 13 inhibiitoritena.

(57) Arylpiperazines of formula (I) useful as metalloproteinase inhibitors, especially as inhibitors of MMP 13.



EE 05005 B1





EE 05006 B1



EESTI VABARIIK  
PATENDIAMET

(11) **EE 05006 B1**

(51) Int.Cl.  
C07D 487/06 (2007.10)  
C07D 271/06 (2007.10)  
C07D 519/00 (2007.10)  
A61K 31/4375 (2007.10)  
A61K 31/55 (2007.10)  
A61K 31/551 (2007.10)  
A61P 3/10 (2007.10)  
A61P 9/10 (2007.10)  
A61P 25/28 (2007.10)

(12) **PATENDIKIRJELDUS**

(21) Patenditaotluse number: **P200100364**

(85) Rahvusvahelise patendi-  
taotluse siseriiklikku  
menetlusse esitamise  
kuupäev: **10.07.2001**

(86) Rahvusvahelise patendi-  
taotluse number: **PCT/US00/00411**

(86) Rahvusvahelise patendi-  
taotluse esitamise kuupäev: **10.01.2000**

(30) Prioriteediandmed: **11.01.1999**  
**US 60/115431**

(24) Patendi kehtivuse  
alguse kuupäev: **10.01.2000**

(43) Patenditaotluse  
avaldamise kuupäev: **15.10.2002**

(45) Patendikirjelduse  
avaldamise kuupäev: **15.04.2008**

(73) Patendiomanikud:

**Agouron Pharmaceuticals, Inc.**  
**10350 North Torrey Pines Road,**  
**La Jolla, CA 92037-1020, US**

**Cancer Research Campaign**  
**Technology Limited**  
**Cambridge House, 6-10 Cambridge Terrace,**  
**Regent's Park, London NW1 4JL, GB**

(72) Leiutise autorid:

**Stephen Evan Webber**  
**3531 Millikin Avenue,**  
**San Diego, CA 92122, US**

**Stacie S. Canan-Koch**  
**5940 La Jolla Mesa Drive,**  
**La Jolla, CA 92037, US**

**Jayashree Girish Tikhe**  
**4504 Shorepointe Way,**  
**San Diego, CA 92130, US**

**Lars Henrik Thoresen**  
**Texas A & M University,**  
**Department of Chemistry, P.O. Box 30012,**  
**College Station, TX 77482-3012, US**

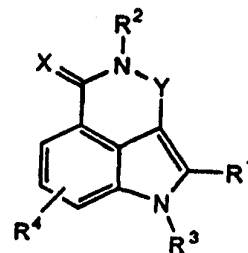
(74) Patendivolinik:

**Alla Hämmalov**  
**OÜ Intels**  
**Riia 11-3, 51010 Tartu, EE**

(54) **Polü(ADP-riboos)polümeraaside tritsüklilised inhibiitorid ja neid sisaldavad farmatseutilised kompositsioonid**

(57) Valemile (I) vastavad ühendid on polü(ADP-riboosül)transferaasi (PARP) inhibiitorid ning need on terapeutiliste vahenditena kasulikud vähahaiguste raviks ja rabanduse, peatrauma ja neurodegeneratiivse haiguse leevendamisel. Vähivastaste terapeutiliste vahenditena võib leiutise ühendeid kasutada näiteks kombinatsioonis tsütotoksiliste agenside ja/või kiiritusega.

(57) Compounds of formula (I) are poly(ADP-ribosyl)transferase (PARP) inhibitors, and are useful as therapeutics in treatment of cancers and the amelioration of the effects of stroke, head trauma, and neurodegenerative disease. As cancer therapeutics, the compounds of the invention may be used, e.g., in combination with cytotoxic agents and/or radiation.



(I)

EE 05006 B1

EE 05007 B1

(11) **EE 05007 B1**

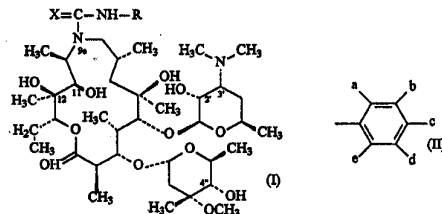
(51) Int.Cl.  
C07H 17/08 (2008.01)  
A61K 31/7048 (2008.01)  
A61P 31/04 (2008.01)

(12) **PATENDIKIRJELDUS**

(21) Patenditaotluse number: <b>P200100582</b>	(73) Patendiomanik:  <b>GlaxoSmithKline istraživački centar Zagreb d.o.o.</b> <b>Prilaz Baruna Filipovića 29,</b> <b>10000 Zagreb, HR</b>
(85) Rahvusvahelise patendi- taotluse siseriiklikku menetluse esitamise kuupäev: <b>02.11.2001</b>	(72) Leiutise autorid:  <b>Zorica Marušić-Ištuk</b> <b>Frana Kršinića 11, HR-10430 Samobor, HR</b>  <b>Nedjelko Kujundžić</b> <b>Slavenskoj 4, HR-10000 Zagreb, HR</b>  <b>Gabrijela Kobrehel</b> <b>Dobriše Cesarića 8, HR-10000 Zagreb, HR</b>  <b>Stjepan Mutak</b> <b>Jagnedje 1, HR-10000 Zagreb, HR</b>  <b>Nataša Maršić</b> <b>Nova cesta 1, HR-10000 Zagreb, HR</b>
(86) Rahvusvahelise patendi- taotluse number: <b>PCT/HR00/00013</b>	
(86) Rahvusvahelise patendi- taotluse esitamise kuupäev: <b>02.05.2000</b>	
(30) Prioriteediandmed: <b>03.05.1999</b> <b>HR P990130A</b>	
(24) Patendi kehtivuse alguse kuupäev: <b>02.05.2000</b>	
(43) Patenditaotluse avaldamise kuupäev: <b>17.02.2003</b>	
(45) Patendikirjelduse avaldamise kuupäev: <b>15.04.2008</b>	(74) Patendivolinik: <b>Harald Tehver</b> <b>Patendibüroo Turvaja OÜ</b> <b>Liivalaia 22, 10118 Tallinn, EE</b>

(54) **9a-N-(N'-arüülkarbamotül)- ja 9a-N-(N'-arüülthiokarbamoütül)-9-desokso-9a-asa-9a-homoerütromütsiini A halogeenderivaadid, nende valmistamismeetod, farmatseutiline kompositsioon ja kasutamine**

(57) Leiutis käsitleb 9a-N-(N'-arüülkarbamotül)- ja 9a-N-(N'-arüülthiokarbamoütül)-9-desokso-9a-asa-9a-homoerütromütsiini A halogeenderivaate üldvalemiga (I), milles R on asendatud arüülrühm valemiga (II), milles asendajad a, b, c, d ja e on kas samad või erinevad ja vähemalt üks neist on halogeen-, (C<sub>1</sub>-C<sub>6</sub>)halogenoalküül- või (C<sub>1</sub>-C<sub>6</sub>)halogenoalkoksüürühm, kusjuures iga ülejäänud asendaja on vesinik, halogeen-, (C<sub>1</sub>-C<sub>6</sub>)alküül- või (C<sub>1</sub>-C<sub>6</sub>)alkoksüürühm ja X on hapnik või väävel, ning nende farmatseutilisel vastuvõtavaid liitsoolaid anorgaaniliste või orgaaniliste hapetega, nende valmistamismeetodit, neid sisaldavaid farmatseutilisi kompositsioone ja nende farmatseutiliste kompositsioonide kasutamist bakteriaalsete infektsioonide ravis või ärahoidmises.



(57) The invention relates to halo derivatives of 9a-N-(N'-arylcarbamoyl)- and 9a-N-(N'-arylthiocarbamoyl)-9-deoxy-9a-aza-9a-homoerythromycin A of general formula (I) wherein R has the meaning of a substituted aryl group of formula (II) wherein substituents a, b, c, d and e are the same or different and at least one of them has the meaning of halo, a (C<sub>1</sub>-C<sub>6</sub>)haloalkyl or a (C<sub>1</sub>-C<sub>6</sub>)haloalkoxy group, whereas the remaining ones have the meaning of hydrogen, halo, a (C<sub>1</sub>-C<sub>6</sub>)alkyl or a (C<sub>1</sub>-C<sub>6</sub>)alkoxy group, and X has the meaning of oxygen or sulfur, and pharmaceutically acceptable addition salts thereof with inorganic or organic acids, to a process for the preparation, of pharmaceutical compositions comprising them and to the use of these pharmaceutical compositions for the treatment or prevention of bacterial infections.

EE 05007 B1



EE 05008 B1



**EESTI VABARIIK**  
PATENDIAMET

(11) **EE 05008 B1**

(51) Int.Cl.  
*C12N 9/78 (2007.10)*  
*C12N 15/55 (2007.10)*  
*C12N 15/63 (2007.10)*  
*C12P 41/00 (2007.10)*  
*C12P 7/42 (2007.10)*  
*C12R 1/05 (2007.10)*

(12) **PATENDIKIRJELDUS**

<p>(21) Patenditaotluse number: <b>P200100232</b></p> <p>(85) Rahvusvahelise patenditaotluse siseriiklikku menetluse esitamise kuupäev: <b>19.04.2001</b></p> <p>(86) Rahvusvahelise patenditaotluse number: <b>PCT/EP99/07679</b></p> <p>(86) Rahvusvahelise patenditaotluse esitamise kuupäev: <b>13.10.1999</b></p> <p>(30) Prioriteediandmed: <b>19.10.1998</b> <b>DE 19848129.2</b></p> <p>(24) Patendi kehtivuse alguse kuupäev: <b>13.10.1999</b></p> <p>(43) Patenditaotluse avaldamise kuupäev: <b>15.08.2002</b></p> <p>(45) Patendikirjelduse avaldamise kuupäev: <b>15.04.2008</b></p>	<p>(73) Patendiomanik:</p> <p><b>BASF Aktiengesellschaft</b> <b>Carl-Bosch-Strasse 38,</b> <b>D-67056 Ludwigshafen, DE</b></p> <p>(72) Leiutise autorid:</p> <p><b>Marion Ress-Löschke</b> <b>Ringstrasse 3, D-69221 Dossenheim, DE</b></p> <p><b>Thomas Friedrich</b> <b>Saalbaustrasse 22-24,</b> <b>D-64283 Darmstadt, DE</b></p> <p><b>Bernhard Hauer</b> <b>Merowingerstrasse 1,</b> <b>D-67136 Fußgönheim, DE</b></p> <p><b>Ralf Mattes</b> <b>Friedrich-Zundel-Strasse 14,</b> <b>D-70619 Stuttgart, DE</b></p> <p><b>Dirk Engels</b> <b>Eichenstrasse 13,</b> <b>D-72141 Walddorfhäslach, DE</b></p> <p>(74) Patendivolinik:</p> <p><b>Raivo Matsoo</b> <b>RM Hirvela Patendibüroo OÜ</b> <b>Saku 15, 11314 Tallinn, EE</b></p>
--	---

**(54) Meetod kiraalsete karboksüülhapete saamiseks nitrilidest nitrilaasi või mikroorganismide abil, mis sisaldavad ühte geeni nitrilaasi jaoks**

(57) Leiutis käsitleb nukleiinhappejärjestusi, mis kodeerivad nitrilaasiaktiivsusega polüpeptiide, nukleiinhappekonstrukte, mis sisaldavad nukleiinhappejärjestusi ja vektoreid, mis sisaldavad nukleiinhappejärjestusi või nukleiinhappekonstrukte. Lisaks käsitleb leiutis aminohappejärjestusi, mis on kodeeritud nukleiinhappejärjestuste kaudu, ja mikroorganisme, mis sisaldavad nukleiinhappejärjestusi, nukleiinhappekonstrukte või vektoreid, mis sisaldavad nukleiinhappejärjestusi või nukleiinhappekonstrukte. Lisaks käsitleb leiutis meetodit kiraalse karboksüülhappe saamiseks ratseemilistest nitrilidest.

(57) The invention relates to nucleic acid sequences which code for a polypeptide with nitrilase activity, to nucleic acid constructs containing the nucleic acid sequences, and to vectors containing the nucleic acid sequences or the nucleic acid constructs. The invention also relates to amino acid sequences which are coded by the nucleic acid sequences, and to microorganisms containing the nucleic acid sequences, the nucleic acid constructs or vectors containing the nucleic acid sequences or the nucleic acid constructs. In addition, the invention relates to a method for producing chiral carboxylic acids from the racemic nitriles.

**EE 05008 B1**



EE 05009 B1

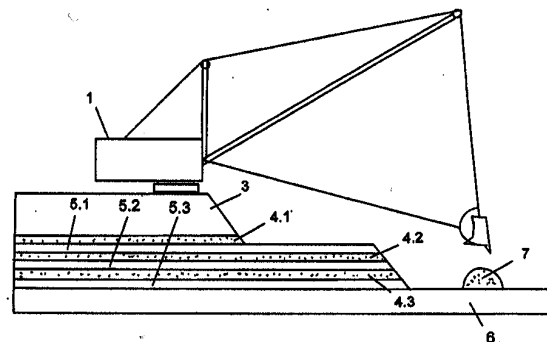
(11) **EE 05009 B1**(51) Int.Cl.  
*E21C 41/26 (2007.01)*(12) **PATENDIKIRJELDUS**

(21) Patenditaotluse number: <b>P200500016</b>	(73) Patendiomanik: <b>Aleksei Beljajev</b> <b>Viru 8-70, Püssi, 43221 Ida-Virumaa, EE</b>
(22) Patenditaotluse esitamise kuupäev: <b>31.05.2005</b>	(72) Leiutise autor: <b>Aleksei Beljajev</b> <b>Viru 8-70, Püssi, 43221 Ida-Virumaa, EE</b>
(24) Patendi kehtivuse alguse kuupäev: <b>31.05.2005</b>	(74) Patendivolinik: <b>Tõnu Nelsas</b> <b>AAA Patendibüroo OÜ</b> <b>Tartu mnt 16, 10117 Tallinn, EE</b>
(43) Patenditaotluse avaldamise kuupäev: <b>15.02.2007</b>	
(45) Patendikirjelduse avaldamise kuupäev: <b>15.04.2008</b>	

(54) **Meetod lähestikku asetsevate horisontaalsete ja kaldu olevate maavara kihtide karjäärikaevandamiseks**

(57) Leiutis pakub meetodi lähestikku asetsevate horisontaalsete ja kaldu olevate maavarakihide karjäärikaevandamiseks. Meetodi esimeses etapis töödeldakse eelistatult "Dragline" tüüpi ekskavaatoriga avatava astangu materjali, teisaldades maavara kihtide peal oleva aheraine tühjaksammutatud alale. Seejärel eelväljakaevandatakse maavara ülemine kiht pärast kihi kobestamist buldooseri-kobestajaga maavara põhikihile. Järgmine kihtidevaheline aheraine kaevandatakse pärast kihi buldooseriiga kobestamist ekskavaatoriga. Järgnevate etappidega kaevandatakse maavarade õhukesed kihid nii, et need kobestatakse buldooseri-kobestajaga ja teisaldatakse maavara põhikihile ekskavaatoriga. Õhukeste maavara kihtide vahel olevad aherainekihtid kobestatakse buldooseri-kobestajaga ja teisaldatakse ekskavaatoriga tühjaksammutatud alale.

(57) Invention provides a method for quarry mining of closely situated horizontal and sloped layers of ore. In the first step the material of the openable bench is being treated preferably by an "Dragline" type excavator by moving the dirt on the top of the ore layers to an excavated area. Then the upper thin layer of the ore is preextracted after break up of the layer by bulldozer-breaker onto the main layer of the ore. Following dirt situated between the layers of the ore is excavated after break up by the bulldozer-breaker. During the following steps the thin layers of the ore are excavated so that these are broke up by the bulldozer-breaker and moved onto the main layer of the ore by excavator. The dirt situated between the thin layers of the ore are broke up by the bulldozer-breaker and moved onto the main layer of the ore by excavator.

**EE 05009 B1**



EE 05010 B1

(19)  **EESTI VABARIIK**  
PATENDIAMET

(11) **EE 05010 B1**

(51) Int.Cl.  
*F16K 21/18 (2007.10)*  
*F16K 21/20 (2007.10)*  
*F16K 31/40 (2007.10)*

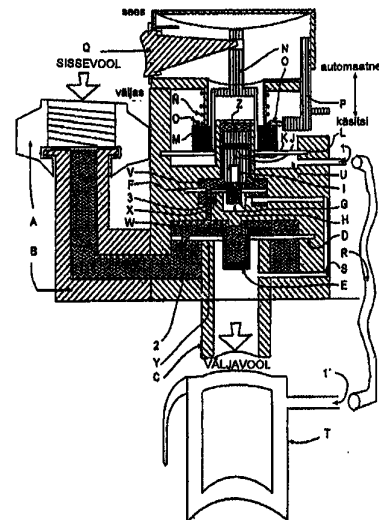
(12) **PATENDIKIRJELDUS**

(21) Patenditaotluse number: <b>P200300334</b>	(73) Patendiomanik:  <b>Ana Lidieth Madrigal Chavarria</b> <b>Apdo. Postal 450-1000,</b> <b>San Jose, CR</b>
(85) Rahvusvahelise patendi- taotluse siseriiklikku menetlusse esitamise kuupäev: <b>15.08.2003</b>	(72) Leiutise autor:  <b>Rafael Sosa</b> <b>Ave. Bolívar 32-30, zona 3,</b> <b>Guatemala, GT</b>
(86) Rahvusvahelise patendi- taotluse number: <b>PCT/CR02/00003</b>	(74) Patendivolinik:  <b>Tõnu Nelsas</b> <b>AAA Patendibüroo OÜ</b> <b>Tartu mnt 16, 10117 Tallinn, EE</b>
(86) Rahvusvahelise patendi- taotluse esitamise kuupäev: <b>15.02.2002</b>	
(30) Prioriteediandmed: <b>16.02.2001</b> <b>GT PI-20010030</b>	
(24) Patendi kehtivuse alguse kuupäev: <b>15.02.2002</b>	
(43) Patenditaotluse avaldamise kuupäev: <b>15.10.2003</b>	
(45) Patendikirjelduse avaldamise kuupäev: <b>15.04.2008</b>	

(54) **Kiirpaigaldusega, mehaanilise tööpõhimõttega automaatne/käsijuhtimise seade vee või mis tahes vedeliku väljavoolu juhtimiseks**

(57) See leiutis käsitleb mehaanilise tööpõhimõttega ja kiirpaigaldusega automaat/käsijuhtimise seade vee või mis tahes teise vedeliku väljavoolu juhtimise seadet. Sellel seadmel on keermetatud sissetõmbeotsak vee või ükskõik millise teise vedeliku sissevooluks. Otsakut saab pöörata, et suunata seadet vastavalt vajadusele. Samuti on seadme sees kaks vastandpolaarsusega magnetit, vedru, kaks avadega kummimembraani, kummimembraan ilma avata, kaks tuge nimetatud membraanidele, õhukamber, käsitsi aktiveeritav metallrõngas, lülitusmehhanism järgmiste asenditega ON - OFF, vasest kaksiktoru, mis asetatakse täidetavasse konteinerisse, kummitoru, mis ühendab vasest kaksiktoru õhukambriga, ja seadme juhtimiseks ette nähtud aktiveerimismehhanism asenditega "käsitsi" ja "automaatne". Selle leiutise funktsioneerimine tagatakse vajaliku survega, mida rakendatakse magnetite lahutamiseks ning seega vedelikuvoolu düüsi sulgemiseks, eesmärgiga sulgeda vee või mis tahes teise vedeliku vool, kui konteiner, paak, küna, vaat, pütt, vann, tualett, bassein või mingi teine reservuaar on täis.

(57) This invention refers to an automatic/manual device for controlling outflow of water or any fluid, with mechanical functioning and fast installation. It has a threadable intake nozzle for the inflow of water or any other fluid. The nozzle can be turned to direct the device as needed. Also, in the interior of the device there are two magnets with inverse polarity, a spring, two rubber membranes with orifices, a rubber membrane without an orifice, two supports for said membranes an air chamber, a manually-activated metal ring, a functioning mechanism with positions ON-OFF, a double copper tube that is submerged in the container to be filled, a rubber hose connecting the double copper tube with the air chamber, and an activating mechanism with "manual", and "automatic" positions for operating the device. The functioning of this invention is provided for, with the objective being to shut off the flow of water or any other fluid once the container, tank, trough, barrel, tub, bathtub, toilet, pool, or other reservoir has been filled, by way of pressure being exerted to separate the magnets and thus close the fluid flow orifice.

**EE 05010 B1**



EE 05011 B1

(11) **EE 05011 B1**

(51) Int.Cl.  
*F16L 19/08 (2007.10)*  
*F16L 21/04 (2007.10)*

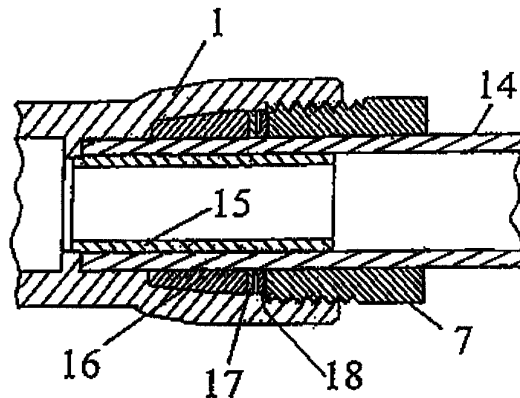
(12) **PATENDIKIRJELDUS**

(21) Patenditaotluse number: <b>P200400109</b>	(73) Patendiomanik: <b>Nosetep OÜ</b> <b>Mustamäe tee 3, 10615 Tallinn, EE</b>
(22) Patenditaotluse esitamise kuupäev: <b>03.09.2004</b>	(72) Leiutise autor: <b>Rene Peterson</b> <b>Tuulemaa 9-38, 10312 Tallinn, EE</b>
(24) Patendi kehtivuse alguse kuupäev: <b>03.09.2004</b>	(74) Patendivolinik: <b>Tõnu Nelsas</b> <b>AAA Patendibüroo OÜ</b> <b>Tartu mnt 16, 10117 Tallinn, EE</b>
(43) Patenditaotluse avaldamise kuupäev: <b>17.04.2006</b>	
(45) Patendikirjelduse avaldamise kuupäev: <b>15.04.2008</b>	

(54) **Toruliitmik torude montaažiks ja demontaažiks**

(57) Toruliitmik torude montaažiks ja demontaažiks, mis sisaldab vähemalt ühte korpust, tihendit, seibi ja vedruseibi. Toruliitmik võib olla teostatud erikujulisena, tihend ja seib on valmistatud materjalist, millega on tagatud kokkusurumisel nende kuju muutused. Vedruseib on valmistatud elastsest materjalist, eelistatult roostevabast terasest. Toru on korpusesse fikseeritud keermestatud mutri abil, mis võib olla valmistatud välimisest küljest kuuskandikujulisena. Pehme seinaga toru ühendamiseks on toru sisse paigutatud jäigast materjalist hülss.

(57) Pipe fitting for connecting and disconnecting of pipes comprising at least one body, seal, washer and spring washer. Pipe fitting can have embodiments of different shape, seal and washer are made of material, which deform under pressure. Spring washer is made of elastic material, preferably stainless steel. Pipe is fixed into the body by a threaded nut, which can have part of its outer surface in the form of six facets. For connecting a soft pipe inside the pipe end is positioned a sleeve made of rigid material.

**EE 05011 B1**



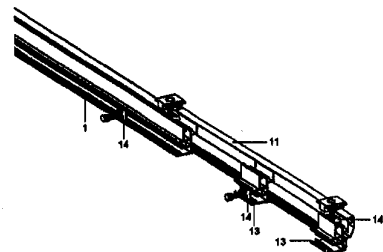
EE 05012 B1

(11) **EE 05012 B1**(51) Int.Cl.  
*F24J 2/52 (2007.10)*(12) **PATENDIKIRJELDUS**

(21) Patenditaotluse number: <b>P200600035</b>	(73) Patendiomanik:  <b>Conergy AG</b> <b>Mittenwalder Strasse 9,</b> <b>15834 Rangsdorf, DE</b>
(85) Rahvusvahelise patendi- taotluse siseriiklikku menetluse esitamise kuupäev: <b>18.10.2006</b>	(72) Leiutise autor:  <b>Gido Genschorek</b> <b>Mittenwalder Strasse 9,</b> <b>15834 Rangsdorf, DE</b>
(86) Rahvusvahelise patendi- taotluse number: <b>PCT/DE2005/002331</b>	(74) Patendivolinik:  <b>Raivo Koitel</b> <b>Patendi- &amp; Kaubamärgibüroo Koitel OÜ</b> <b>Tartu mnt 65, 10115 Tallinn, EE</b>
(86) Rahvusvahelise patendi- taotluse esitamise kuupäev: <b>23.12.2005</b>	
(30) Prioriteediandmed: <b>10.01.2005</b> <b>DE 102005001654.5</b> <b>10.01.2005</b> <b>DE 102005001653.7</b>	
(24) Patendi kehtivuse alguse kuupäev: <b>23.12.2005</b>	
(43) Patenditaotluse avaldamise kuupäev: <b>15.12.2006</b>	
(45) Patendikirjelduse avaldamise kuupäev: <b>15.04.2008</b>	

(54) **Keermesliistuga paigaldussüsteem**

(57) Käesolev leiutus käsitleb alumiiniumprofiilidest (1, 11) paigaldussüsteemi, mis kasutab nimetatud profiilidesse sissepandavaid keermesliiste (14) päikese-energiamoodulite ja katusekinnitusdetailide kinnitamiseks. Leiutisele vastav paigaldussüsteem hõlmab vähemalt kahte paigaldusprofiillatti (1), millel on samal profiilikõrgusel (7) piirnev tugipind (2), samuti ka tugipinnast (2) allpool asuv ühendus (3) katusekinnituse jaoks. Päikeseenergiamoodulite kinnitusdetailide ja katusekinnituste kinnikeeramiseks pistetakse keermesliistud (14) geomeetriliselt lukustatuna paigaldusprofiillattidesse (1). Nimetatud paigaldusprofiillattidel on külje peal või küljel ja all profiilid (4, 5, 6) ühendusprofiillatti (11) profiilide (8, 9, 10) jaoks. Paigaldusprofiillatti (1) saab pikendada profiildetaili (13) abil piki ühendusprofiillatti (11).



(57) The invention relates to a mounting system comprising aluminium profiles (1, 11) and using threaded sliders (14) which are inserted into said profiles for fixing solar modules and roofing holders. The inventive mounting system comprises at least two remote mounting profiled rails (1) each of which is provided with a supports (2) delimiting the profile height (7) and a connection (3) which is located under the support (2) for the roofing holder. In order to screw the solar module fasteners and the roofing holders, the threaded sliders (14) are form-fittingly inserted into the mounting profiled rails (1). Said mounting profiled rails comprise other side or side and lower profiles (4,5, 6) for the profiles (8,9,10) of the connecting profiled rail (11). The mounting profiled rail (1) is extendable by sliding shaped elements (13) therewith along the connecting profiled rail (11).

**EE 05012 B1**

EE 05013 B1

(11) **EE 05013 B1**

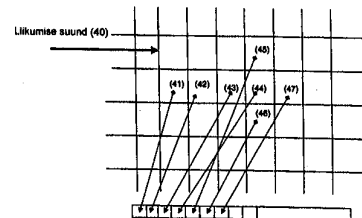
(51) Int.Cl.  
*G01C 21/34 (2007.10)*  
*G08G 1/0969 (2007.10)*

(12) **PATENDIKIRJELDUS**

(21) Patenditaotluse number: <b>P200100701</b>	(73) Patendiomanik: <b>Telia AB</b> <b>Mårbackagatan 11, S-123 86 Farsta, SE</b>
(85) Rahvusvahelise patendi- taotluse siseriiklikku menetluse esitamise kuupäev: <b>20.12.2001</b>	(72) Leiutise autorid: <b>Jonas Christiansson</b> <b>Lingonstigen 185, 3TR, S-973 33 Luleå, SE</b> <b>Lars-Åke Isaksson</b> <b>Övägen 28, S-954 35 Gammelstad, SE</b> <b>Roland Kero</b> <b>Docentvägen 16, S-977 52 Luleå, SE</b> <b>Henrik Melander</b> <b>Docentvägen 28, S-977 52 Luleå, SE</b> <b>Amalendu Parasnis</b> <b>Krongatan 10, S-972 53 Luleå, SE</b> <b>Peter Rosell</b> <b>Professorsvägen 29, S-977 51 Luleå, SE</b> <b>Andreas Sikström</b> <b>Midvinterstigen 7, S-974 51 Luleå, SE</b>
(86) Rahvusvahelise patendi- taotluse number: <b>PCT/SE00/01338</b>	
(86) Rahvusvahelise patendi- taotluse esitamise kuupäev: <b>22.06.2000</b>	
(30) Prioriteediandmed: <b>24.06.1999</b> <b>SE 9902417-6</b>	
(24) Patendi kehtivuse alguse kuupäev: <b>22.06.2000</b>	
(43) Patenditaotluse avaldamise kuupäev: <b>15.04.2003</b>	
(45) Patendikirjelduse avaldamise kuupäev: <b>15.04.2008</b>	(74) Patendivolinik: <b>Raivo Koitel</b> <b>Patendi- &amp; Kaubamärgibüroo Koitel OÜ</b> <b>Tartu mnt 65, 10115 Tallinn, EE</b>

(54) **Meetod sidesüsteemi teenusserverilt kaardiinformatsiooni saatmiseks**

(57) Leiutis käsitleb traadita sidesüsteemis rakendatavat meetodit, mis võimaldab genereerida teenusserveris kaardiinformatsiooni ja saata seda mobiilklendile, kus kaart moodustatakse kuvaseadmel järk-järgult, sõltuvalt kliendi geograafilisest asukohast ja liikumisest. Kogu piirkonda kujutav kaart saadetakse andmevoos väikeste eraldi kaardilõikudena, kuid selleks tuleb teenusserverile saata ainult üks kutse. Klient pakib selle andmevoo lahti reaajas, eraldab välja kaardilõigud ja esitab need kuvaseadmel sedamööda, kuidas nad saabuvad. Kaardiantmebaas sordib kaardilõigud spetsiifilisse järjestusse, mis põhineb järjestusel, mille kohaselt neid tuleb esitada kliendi aknas. Sortimine põhineb: kliendi asukohal; kliendi liikumisel - nii selle suunal kui ka kiirusel; kaardi edastuse ajal (pendelleviajal, RTT).



(57) The invention relates to a method at a wireless communications system which makes possible that map information can be generated in a service server and transmitted to a mobile client, where the map is gradually built up on a display unit depending on the client's geographical position and movement. A map over a whole district is transmitted in a data stream as separate, small map segments, but with only one call to the service server. The client unpacks the data stream in real time, extracts the map segments and shows them on the display unit as they are arriving. The map database sorts the map segments in a specific order, based on in which order the map segments shall be shown on the client's window. The sorting is based on: the client's position, the client's movement - both direction and speed, the time (RTT) for transmission of a map.

**EE 05013 B1**





EE 05014 B1



(11) **EE 05014 B1**

(51) Int.Cl.  
*G01N 21/90 (2008.01)*  
*G01N 25/72 (2008.01)*

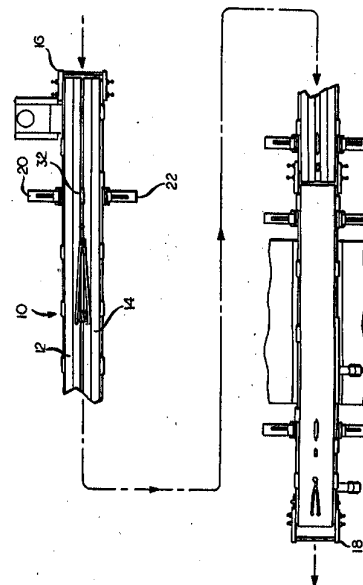
(12) **PATENDIKIRJELDUS**

<p>(21) Patenditaotluse number: <b>P200100057</b></p> <p>(22) Patenditaotluse esitamise kuupäev: <b>30.01.2001</b></p> <p>(30) Prioriteediandmed: <b>31.01.2000</b> <b>US 495271</b></p> <p>(24) Patendi kehtivuse alguse kuupäev: <b>30.01.2001</b></p> <p>(43) Patenditaotluse avaldamise kuupäev: <b>15.10.2001</b></p> <p>(45) Patendikirjelduse avaldamise kuupäev: <b>15.04.2008</b></p>	<p>(73) Patendiomanik:</p> <p><b>Owens-Brockway Glass Container Inc.</b> <b>One SeaGate, Toledo, OH 43666, US</b></p> <p>(72) Leiutise autorid:</p> <p><b>Mathias P. Welker</b> <b>5951 Suzanne Drive, Toledo, OH 43612, US</b></p> <p><b>D. Wayne Leidy</b> <b>9921 Parliament Place,</b> <b>Perrysburg, OH 43551, US</b></p> <p><b>Matthew D. Redd</b> <b>1030 Country View Lane #20E,</b> <b>Toledo, OH 43615, US</b></p> <p>(74) Patendivolinik:</p> <p><b>Riho Pikkor</b> <b>Patendibüroo Turvaja OÜ</b> <b>Liivalaia 22, 10118 Tallinn, EE</b></p>
--	--

(54) **Seade ja meetod äsjavormitud klaasanumate kontrollimiseks**

(57) Seadmes ja meetodis äsjavormitud klaasanumate kontrollimiseks on paar sissepoole suunatud kiirgusenergia avastamise andurit (20, 22) paigutatud kontrollima kõrvuti paiknevatel konveieritel (12, 14) edasitoimetatavaid äsjavormitud klaasanumaid (C) määramaks, kas mõni anumatest on valesti orienteeritud soovitud orientatsiooniga võrreldes. Igal anduril on teravalt fokuseeritud kiud- ja läätsseadis (24), mis on fokuseeritud tajuma kiirgusenergiat mitte suuremas ruuminurgas kui 1°. Tõke (32) on paigutatud konveierite vahele ühel joonel vastasolevate anduritega isoleerimaks andureid kaugemal oleval konveieril paiknevate anumate kiirgusest.

(57) In apparatus and method for inspecting freshly formed glass containers an opposed pair of inwardly facing radiant energy detecting sensors (20, 22) is positioned to sight on freshly formed glass containers (C) being conveyed on a side by side pair of conveyors (12, 14) to determine if any of the containers is misoriented from its desired orientation. Each sensor has a sharply focused fiber and lens assembly (24) that is focused to sense radiant energy in a cone of view no greater than 1°. A baffle (32) is positioned between the conveyors and in alignment with the opposed sensors, to isolate the sensors from radiant energy emitted by containers on the away conveyor.



**EE 05014 B1**

EE 05015 B1

(11) **EE 05015 B1**

(51) Int.Cl.  
*G07G 1/12 (2007.01)*  
*G06Q 10/00 (2007.01)*  
*G06Q 20/00 (2007.01)*  
*G06Q 30/00 (2007.01)*  
*G07F 7/02 (2007.01)*  
*G07F 19/00 (2007.01)*  
*G07G 1/14 (2007.01)*  
*H04B 7/26 (2007.01)*  
*H04M 11/00 (2007.01)*

(12) **PATENDIKIRJELDUS**(21) Patenditaotluse number: **P200400113**

(85) Rahvusvahelise patendi-  
taotluse siseriiklikku  
menetluse esitamise  
kuupäev: **11.10.2004**

(86) Rahvusvahelise patendi-  
taotluse number: **PCT/IB02/01223**

(86) Rahvusvahelise patendi-  
taotluse esitamise kuupäev: **16.04.2002**

(24) Patendi kehtivuse  
alguse kuupäev: **16.04.2002**

(43) Patenditaotluse  
avaldamise kuupäev: **15.12.2004**

(45) Patendikirjelduse  
avaldamise kuupäev: **15.04.2008**

(73) Patendiomanik:

**ULTRA Proizvodnja elektronskih  
naprav d.o.o.**  
Cesta Otona Zupanica 23a, 1410 Zagorje, SI

(72) Leiutise autorid:

**Bogdan Pavlic**  
Ultra Proizvodnja elektronskih naprav d.o.o.,  
Cesta Otona Zupanica 23a, 1410 Zagorje, SI

**Matjaz Terpin**  
Ultra Proizvodnja elektronskih naprav d.o.o.,  
Cesta Otona Zupanica 23a, 1410 Zagorje, SI

**Aleksander Polutnik**  
Ultra Proizvodnja elektronskih naprav d.o.o.,  
Cesta Otona Zupanica 23a, 1410 Zagorje, SI

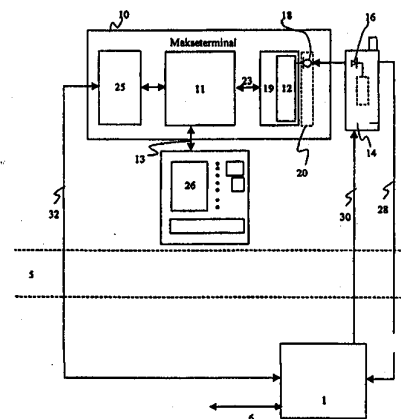
(74) Patendivolinik:

**Arvo Salumäe**  
OÜ Amende Patendibüroo  
Raua 65, 10152 Tallinn, EE

(54) **Makseterminaliseade müügipunkti seadme ühendamiseks, maksesüsteem ja makseprotseduuri teostamise meetod**

(57) On esitatud makseterminaliseade (10) makseandmete vahetamiseks, mis sisaldab liideseid müügipunkti seadmete (26) ühendamiseks mobiiltelefoniga (14) ja maksekeskusega (1). Makseandmete ülekande teostatakse kahel moodusel. Esimesel moodusel makseterminaliseadme (10) mobiiltelefoni (14) ja mobiiltelefonivõrgu (5) kaudu autoriseerimiskeskusesse (1) või vastupidi, maksekeskusest (1) mobiiltelefonivõrgu (5) ja mobiiltelefoni (14) kaudu makseterminaliseadmesse (10), kus makseandmed kantakse makseterminaliseadme (10) kaudu ja mobiiltelefoni (14) vahel häälikulise informatsioonina. Teisel moodusel kantakse andmed otse makseterminaliseadme (10) nt võrgu (5) kaudu autoriseerimiskeskusesse (1) ja vastupidi, maksekeskusest (1) võrgu (5) kaudu makseterminaliseadmesse (10).

(57) Disclosed is a terminal device (10) for payment data exchange comprising interfaces for coupling to a point of sale devices (26), to a mobile phone (14), and to a payment centre (1). The payment data exchange is performed on two different ways. In a first way from the payment terminal device (10) via the mobile phone (14) and the mobile voice network (5) to the authorisation centre (1) or, vice versa, from the payment centre (1) via the mobile voice network (5) and the mobile phone (14) to the payment terminal device (10), wherein the payment data are transferred between the payment terminal device (10) and the mobile phone (14) on voice information. On the second way the data are transferred directly from the terminal device (10) via e.g. the network (5) to the authorisation centre (1) and, vice versa, from the payment centre (1) via the network (5) to the payment terminal device (10).



EE 05015 B1

EE 05016 B1

(11) **EE 05016 B1**

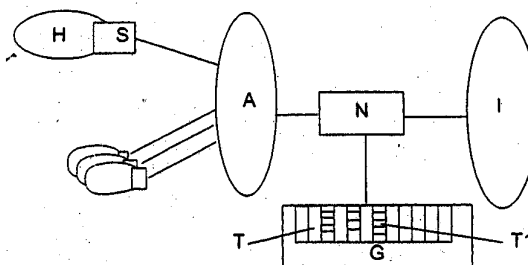
(51) Int.Cl.  
*H04L 12/24 (2007.10)*  
*H04M 3/42 (2007.10)*  
*H04M 7/00 (2007.10)*

(12) **PATENDIKIRJELDUS**

(21) Patenditaotluse number: <b>P200300345</b>	(73) Patendiomanik:  <b>Telia AB</b> <b>Mårbackagatan 11, S-123 86 Farsta, SE</b>
(85) Rahvusvahelise patendi- taotluse siseriiklikku menetlusse esitamise kuupäev: <b>21.08.2003</b>	(72) Leiutise autorid:  <b>Autorite andmed lisalehel</b>
(86) Rahvusvahelise patendi- taotluse number: <b>PCT/SE02/00104</b>	(74) Patendivolinik:  <b>Heinu Koitel</b> <b>Patendi- &amp; Kaubamärgibüroo Koitel OÜ</b> <b>Tartu mnt 65, 10115 Tallinn, EE</b>
(86) Rahvusvahelise patendi- taotluse esitamise kuupäev: <b>21.01.2002</b>	
(30) Prioriteediandmed: <b>22.01.2001</b> <b>SE 0100167-6</b>	
(24) Patendi kehtivuse alguse kuupäev: <b>21.01.2002</b>	
(43) Patenditaotluse avaldamise kuupäev: <b>15.12.2003</b>	
(45) Patendikirjelduse avaldamise kuupäev: <b>15.04.2008</b>	

(54) **Vahend ja meetod kliendile kohandatud teenuste kasutamiseks sidevõrgus**

(57) Käesolev leiutus käsitleb vahendit kliendile sobitatud teenuselarnekaks. Selleks otstarbeks luuakse teenuseplatvorm (G), mis on ühendatud ühe sõlmega sidevõrgus. See sõlm on ühendatud pääsvõrguga (A), milles on võrguelemendid (S) ühendatud kohaliku võrguga (H), millega on ühendatud kasutajad. Peale selle sisaldab teenuseplatvorm rea mooduleid (T1), mis on iga kasutaja jaoks individuaalsed. Need moodulid (T1) määratlevad kasutajale saadavaloleva teenuste pakkumuse. Side sisseseadmisel või alternatiivina ka käimasoleva side ajal määratleb kasutaja teenused, mida tuleb kasutada; seejuures eraldab teenuseplatvorm (G) kasutajale kanali ribalaiuse, mis vastab hetkevajadusele.



(57) The present invention relates to a device for customer adapted provision of services. For the purpose, a service platform (G) is created, connected to a node in a communication network. The node is connected to an access network (A) in which network elements (S) are connected to a local network (H), to which users are connected. The service platform further includes a number of modules (T1) which are individual for each user. These modules (T1) define the available offer of services of the users. At establishing of a communication, alternatively during a communication in progress, the user defines the services which shall be utilized, at which the service platform (G) allocates to the user a channel bandwidth which corresponds to the current need.

EE 05016 B1

**EE 05016 B1**

(72) Leiutise autorid:

**Bruce Horowitz**  
Brunnsgatan 33, S-149 41 Nynäshamn, SE

**Camilla Sternberg**  
Villa Solvik, Charlottendal, S-149 91 Nynäshamn, SE

**Lars Eriksson**  
Krokvägen 3c 1 tr, S-149 51 Nynäshamn, SE

**Eva Lindberg**  
Grindstigen 12, S-149 45 Nynäshamn, SE

**Niclas Klack**  
Backluravägen 27 C, S-149 43 Nynäshamn, SE

**Nils-Göran Magnusson**  
Hagstigen 13, S-149 45 Nynäshamn, SE

**Karna Alm**  
Backluravägen 27 C, S-149 43 Nynäshamn, SE

**Stefan Johansson**  
Spelvägen 23, S-142 62 Trängsund, SE



EE 05017 B1



(11) **EE 05017 B1**

(51) Int.Cl.  
H04L 12/58 (2007.10)  
H04M 3/42 (2007.10)  
H04Q 7/22 (2007.01)  
H04M 1/57 (2007.01)  
H04M 3/53 (2007.01)  
H04M 3/533 (2007.01)

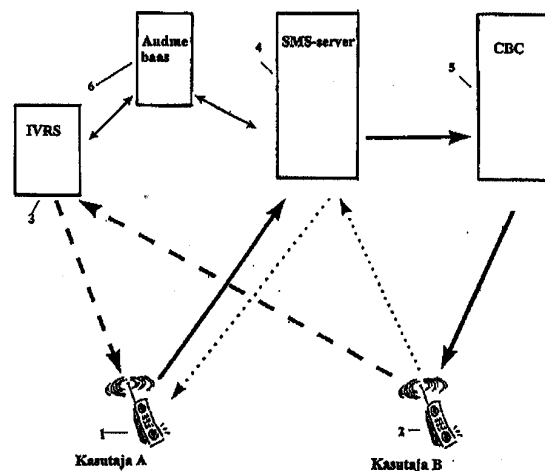
(12) **PATENDIKIRJELDUS**

(21) Patenditaotluse number: <b>P200100650</b>	(73) Patendiomanik:  <b>Elisa Oyj</b> <b>Ratavartijankatu 5, 00520 Helsinki, FI</b>
(85) Rahvusvahelise patendi- taotluse siseriiklikku menetluse esitamise kuupäev: <b>30.11.2001</b>	(72) Leiutise autorid:  <b>Ville Järvinen</b> <b>Luuvaniementie 12 A 13,</b> <b>FIN-00350 Helsinki, FI</b>  <b>Timo Flinkkilä</b> <b>Markkinatie 6 D 44,</b> <b>FIN-00700 Helsinki, FI</b>
(86) Rahvusvahelise patendi- taotluse number: <b>PCT/FI00/00491</b>	(74) Patendivolinik:  <b>Urmas Kauler</b> <b>Patendibüroo Turvaja OÜ</b> <b>Liivalaia 22, 10118 Tallinn, EE</b>
(86) Rahvusvahelise patendi- taotluse esitamise kuupäev: <b>31.05.2000</b>	
(30) Prioriteediandmed: <b>03.06.1999</b> <b>FI 991273</b>	
(24) Patendi kehtivuse alguse kuupäev: <b>31.05.2000</b>	
(43) Patenditaotluse avaldamise kuupäev: <b>17.02.2003</b>	
(45) Patendikirjelduse avaldamise kuupäev: <b>15.04.2008</b>	

(54) **Meetod teadetahvliteenuse rakendamiseks mobiiltelefonivõrgus**

(57) Meetod sõnumi edastamiseks sideteenusena, milleks kasutatakse mobiiltelefonivõrku, milles igale sideteenuse kliendile (1, 2) omistatakse kliendikohane kasutajatunnus, mille eesmärgiks on varjata kliendi identiteeti, kusjuures selles meetodis võetakse esimeselt kliendilt (1) vastu sõnum, mis on adresseeritud vähemalt ühele teisele kliendile (2), lisatakse sõnumile sõnumit saatva kliendi kasutajatunnus ja edastatakse sõnum koos sellele lisatud kasutajatunnusega vähemalt ühele teisele sideteenuse kasutajale.

(57) A method for transmitting a message in a communications service operating through a mobile telephone network, in which service a customer-specific user identifier, intended to conceal the real identity of the customer, is allocated to each customer (1, 2) of the communications service, and, in which method, a message addressed to at least one other customer (2) is received from a first customer (1), the user identifier of the customer sending the message is attached to the received message, and the message and the attached user identifier are forwarded to at least one other customer of the communications service.



**EE 05017 B1**

EE 05018 B1

(11) **EE 05018 B1**

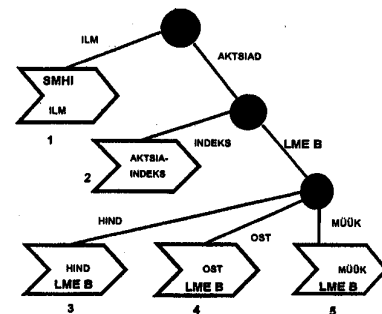
(51) Int.Cl.  
H04L 29/08 (2007.10)  
H04Q 7/22 (2007.10)  
H04Q 7/32 (2007.01)

(12) **PATENDIKIRJELDUS**

(21) Patenditaotluse number: <b>P200100563</b>	(73) Patendiomanik:  <b>Telia AB</b> <b>Mårbackagatan 11, S-123 86 Farsta, SE</b>
(85) Rahvusvahelise patendi- taotluse siseriiklikku menetluse esitamise kuupäev: <b>29.10.2001</b>	(72) Leiutise autorid:  <b>Annette Andersson</b> <b>Gulsporregatan 2, S-653 45 Karlstad, SE</b>
(86) Rahvusvahelise patendi- taotluse number: <b>PCT/SE00/00749</b>	<b>Håkan Blomkvist</b> <b>Klykvägen 20, S-653 50 Karlstad, SE</b>
(86) Rahvusvahelise patendi- taotluse esitamise kuupäev: <b>19.04.2000</b>	<b>Stellan Emilsson</b> <b>Grän 518, S-655 94 Karlstad, SE</b>
(30) Prioriteediandmed: <b>27.04.1999</b> <b>SE 9901507-5</b>	<b>Jan Gustafsson</b> <b>Torpgatan 19, S-653 30 Karlstad, SE</b>
(24) Patendi kehtivuse alguse kuupäev: <b>19.04.2000</b>	(74) Patendivolinik:  <b>Heinu Koitel</b> <b>Patendi- &amp; Kaubamärgibüroo Koitel OÜ</b> <b>Tartu mnt 65, 10115 Tallinn, EE</b>
(43) Patenditaotluse avaldamise kuupäev: <b>17.02.2003</b>	
(45) Patendikirjelduse avaldamise kuupäev: <b>15.04.2008</b>	

(54) **Sidesüsteem ja meetod ribalaiuse optimeerimisega menüüpõhiste hüvistenuste pakkumiseks abonentidele kitsaribaliste raadiokanalite kaudu**

(57) Leiutis käsitleb sidesüsteemi, mis on kohandatud ribalaiuse kasutamise optimeerimiseks menüüpõhiste hüvistenuste pakkumisel abonentidele süsteemi kitsaribaliste raadiokanalite kaudu. Süsteem sisaldab paljude mobiiltelefoniterminalidega suhtlemiseks kohandatud sideoperaatori serverit, vähemalt ühte teenusepakkuja serverit ja andmesalvestusvahendeid. Operaatori server on kohandatud ühese identiga varustatud menüüpõhise hüvistenuste allalaadimiseks mobiiltelefoniaparaadile andmestruktuuri kujul täitmisprogrammi asemel. Andmestruktuur sisaldab vahendeid, mis võimaldavad puu struktuuri ühetähenduslikult kirjeldada. Süsteem on varustatud kättesaadava funktsiooniga üheste identide loomiseks kõigi menüüpõhiste hüvistenuste jaoks ja ühetähendusliku algoritmiga menüüpõhiste hüvistenuste rakendamiseks, mille tulemusel teenusekutsega otseselt seotud eri menüüsuvandid kinnistatakse erinevatele menüüsuvandivideetele.



(57) The invention provides a telecommunications system, adapted to optimise utilisation of bandwidth when menu-based value added services are offered to subscribers via narrow band radio channels of the system. The system comprises a telecommunications operator's server adapted to communicate with a plurality of mobile telephone terminals, at least one service provider's server and data storage means. The operator's server is adapted to download a menu-based value added service, together with a unique identity for said menu-based value added service, to a mobile telephone terminal in the form of a data structure, instead of an executable code. The data structure provides the means by which a tree structure can be unambiguously described. The system is adapted to make available a function for creating unique identities for all menu-based value added services, and an unambiguous algorithm for application to said menu-based value added services, which results in different menu choices, directly coupled to a service call, being assigned different menu choice references.

EE 05018 B1

**GB1A. AVALDATUD PATENDITAOTLUSTE ÕIGUSLIKU  
STAATUSE MUUDATUSED**

Eesti Patendi- lehe number	Patenditaotluse number	Rahvusvahelise patendiklassi- fikatsiooni indeksid	Avaldatud andmed	Muudetud andmed	Kood (WIPO ST. 17)
2001, 6	P200100218	F16L 9/12 B29B 11/16 B32B 27/18 C08J 3/20	Gerhard Rosenberg  Am Ritterlöh 1 D-57439 Attendorn-Ennest, DE	aquatherm Besitzgesellschaft mbH & Co. KG Biggen 5, 57439 Attendorn, DE	GB1A
2002, 6	P200100307	C07D 231/44 C07D 401/04 A01N 43/56	Bayer Cropscience S.A. 55, avenue René Cassin F-69009 Lyon, FR (Eesti Patendileht 2008, 2 I osa HZ1A)	Merial Limited 3239 Satellite Blvd., Duluth, Georgia 30096-4640, US	GB1A
2003, 5	P200200066	C05G 3/04	Viru Ramm OÜ Puiestee 19a, Erra 43127 Ida-Viru maakond, EE	OÜ Synest Endla 3-2150 10122 Tallinn, EE	GB1A
2003, 6	P200300326	C08K 9/04 C08K 9/06 C09C 3/08 C09C 3/12	OMYA AG Baslerstrasse 42 CH-4665 Oftringen, CH (Eesti Patendileht 2004, 2 osa HZ1A)	OMYA Development AG Baslerstrasse 42 CH-4665 Oftringen, CH	GB1A
2004, 1	P200300590	A47F 1/02	Oy Karl Fazer AB Box 4 FIN-00941 Helsinki, FI	CK Holding AB Box 729 SE-169 27 Solna, SE	GB1A
2004, 1	P200300591	A47F 1/02	Oy Karl Fazer AB Box 4 FIN-00941 Helsinki, FI	CK Holding AB Box 729 SE-169 27 Solna, SE	GB1A
2004, 1	P200300592	A47F 1/02	Oy Karl Fazer AB Box 4 FIN-00941 Helsinki, FI	CK Holding AB Box 729 SE-169 27 Solna, SE	GB1A
2004, 1	P200300593	A47F 1/02 A47F 5/00	Oy Karl Fazer AB Box 4 FIN-00941 Helsinki, FI	CK Holding AB Box 729 SE-169 27 Solna, SE	GB1A
2004, 6	P200300076	A61L 2/04 A61L 2/16 A61L 11/00 A01C 3/02 C05F 1/02 C05F 3/06	Green Farm Energy A/S  Engelsholmvej 26 DK-8900 Randers, DK	Green Farm Energy A/S af 2. juli 2004 Løjstrupvej 12 A 8870 Langå, DK	GB1A
2004, 5	P200400090	A61N 1/30	Transcutaneous Technologies Inc. 6-10, Ebisuminami 1-chome, Shibuya-ku Tokyo, JP (Eesti Patendileht 2005, 1 osa GZ1A)	TTI ellebeau, Inc.  8-8, Higashi-Shinagawa 4-chome, Shinagawa-ku Tokyo, JP	GB1A

## HZ1A. AVALDATUD PATENDITAOTLUSTE ANDMETE PARANDUSED JA MUUDATUSED

Eesti Patendi- lehe number	Patenditaotluse number	Rahvusvahelise patendiklassi- fikatsiooni indeksid	Avaldatud andmed	Parandatud ja muudetud andmed	Kood (WIPO ST. 17)
2002, 6	P200100307	C07D 231/44 C07D 401/04 A01N 43/56	Aventis Cropscience S.A.	Bayer Cropscience S.A.	HC1A
2003, 5	P200300146	B27K 3/15 B27K 3/38 B27K 3/50	Wood Polymer Technologies ASA c/o Innovation, P.O. Box 1431 Vika N-0115 Oslo, NO	Kebony ASA  Oscarsgate 30 0352 Oslo, NO	HC1A  HE1A
2003, 5	P200300352	B27K 3/50	Wood Polymer Technologies ASA c/o Innovation, P.O. Box 1431 Vika N-0115 Oslo, NO	Kebony ASA  Oscarsgate 30 0352 Oslo, NO	HC1A  HE1A
2004, 2	P200200553	C07C 227/32 C07D 209/34 C07C 229/16	Laboratoires Servier	Les Laboratoires Servier	HK1A
2005, 4	P200300601	C05G 1/00 C05G 3/00	(74) Toom Pungas OÜ Synest, pk 977, 13402 Tallinn, EE		HH1A
2007, 5	P200600007	C04B 33/32 F41J 9/16 C04B 33/13	(71) Raido Romanov Albu, Albu vald 73402 Järva maakond, EE	(71) Raido Romanov Kete 20a - 1, Aravete 73501 Järva maakond, EE	HE1A



**LD4A. MUUDATUSED PATENTIDES**

Teade avaldatakse "Patendiseaduse" § 39 lõike 4 ja § 50 lõike 5 alusel.

Eesti Patendilehe number, kus on avaldatud patendi väljaandmise teade	Patendi ja patendikirjelduse publikatsiooni number	Rahvusvahelise patendi-klassifikatsiooni indeksid	Muudatuse lühiseloostus
2007, 6	04927 B2	A61K 31/4468 A61K 38/22 A61K 38/12 A61K 47/26 A61K 47/32 A61K 47/34 A61K 47/36 A61K 47/38 A61K 47/42 A61P 25/04	Muudetud patendinõudlust ja patendi-kirjeldust

**TZ4A. REGISTREERINGU ANDMETE PARANDUSED JA MUUDATUSED**

Eesti Patendi- lehe number	Patendi number	Rahvusvahelise patendiklassi- fikatsiooni indeksid	Avaldatud andmed	Parandatud ja muudetud andmed	Kood (WIPO ST. 17)
2001, 3	03448	C08G 65/329 A61K 47/48	Shearwater Corporation  490 Discovery Drive, Huntsville, AL 35806-2902, US	Nektar Therapeutics AL, Corporation 490 Discovery Drive, Huntsville, AL 35806, US	TC4A  TE4A
2005, 1	04415	A61K 9/16 A61K 31/496	Liconsa, Liberacion Controlada de Sustancias Activas, S.A. Calle Caleruega, 102, 6a izq., E-28033 Madrid, ES	Laboratorios Liconsa, S.A.  G. Via Carles III 98, 7è Edif. Trade, 08028 Barcelona, ES	TC4A  TE4A

## PZ4A. PATENTIDE ÕIGUSLIKU STAATUSE MUUDATUSED

Eesti Patendi- lehe number	Patendi number	Rahvusvahelise patendiklassi- fikatsiooni indeksid	Avaldatud andmed	Muudetud andmed	Kood (WIPO ST. 17)
2004, 5	04354	A61K 31/404 A61K 31/4178 A61K 31/4439 A61K 31/444 A61K 31/4709 A61K 31/496 A61K 31/403 A61K 31/4164 A61K 31/4427	ASTA Medica Aktiengesellschaft An der Pikardie 10, D-01277 Dresden, DE	Ziopharm Oncology, Inc. Flagship Wharf, 197 Eighth Street, Suite 300, Charlestown, MA 02129, US	PC4A
2005, 1	04429	C04B 28/14 C09K 17/08 C09K 17/10	Road Building International (Barbados) Limited Financial Services Centre, P.O. Box 111, Bishopscourt Hill St. Michael, BB	Fowlds Limited c/o Equity Trust (Guernsey) Limited P O Box 124, Mignot Plateau, St Peter Port, Guernsey GY1 4EG, GG	PC4A
2007, 2	04795	A47F 1/14 A47F 3/00 E05F 1/12 E05F 5/10 E05F 5/02	Oy Karl Fazer AB Box 4, FIN-00941 Helsinki, FI	CK Holding AB Box 729, SE-169 27 Solna, SE	PC4A
2008, 1	04950	A47K 3/00 F24D 17/00 F28D 21/00 E03C 1/184	Energiatehnika OÜ Serva 3, 11616 Tallinn, EE	Kalle Riepul Serva 3, 11616 Tallinn, EE	PC4A

**MZ4A. PATENTIDE KEHTIVUSE LÖPPEMINE**

Teade avaldatakse "Patendiseaduse" § 38 lõike 2 ja § 50 lõike 5 alusel.

Eesti Patendilehe number	Patendi number	Rahvusvahelise patendiklassifikatsiooni indeksid	Patendi kehtivuse lõppemise kuupäev	Kood (WIPO ST. 17)
2000, 1	03254	C08G 2/08 B01J 23/04	B01J 31/02 12.07.2007	MM4A
2001, 1	03349	C07C 205/02 C07C 205/15 C07C 211/09 C07C 211/13	C07C 215/18 C08F 8/30 C10L 1/22 C10M 133/52	18.07.2007 MM4A
2001, 6	03584	G07F 7/10 H04M 1/02 H04M 17/00	H04M 17/02 H04Q 7/20 H04Q 7/32	24.07.2007 MM4A
2002, 3	03735	A23K 1/16 A23K 1/18	11.08.2007	MM4A
2003, 3	04052	C04B 28/02 C04B 7/52	C04B 40/06 B28C 7/04	09.08.2007 MM4A
2003, 3	04081	G06F 3/033 H04M 1/247 H04M 1/725	H04M 1/80 H04Q 7/32	01.07.2007 MM4A
2003, 4	04098	A61K 47/48 A61K 31/33 A61K 47/20	A61K 47/22 A61P 13/06	22.07.2007 MM4A
2003, 4	04128	H01R 13/506 H01M 2/10	10.07.2007	MM4A
2003, 5	04151	C07D 239/42 C07D 239/46 C07D 403/12 A61K 31/505 A61K 31/506 A61K 31/33 A61P 25/00	A61P 25/04 A61P 25/08 A61P 25/18 A61P 25/20 A61P 25/22 A61P 25/24 A61P 25/28	21.07.2007 MM4A
2003, 6	04187	B28C 7/04 C04B 20/00	C04B 28/02 C04B 28/08	09.08.2007 MM4A
2004, 2	04264	A61K 31/475 A61K 33/14 A61K 45/06	A61K 47/02 A61K 47/12 A61K 47/26	03.08.2007 MM4A
2004, 2	04274	C07D 211/58	03.08.2007	MM4A
2004, 2	04276	C07D 215/56	14.07.2007	MM4A
2004, 3	04325	H03G 1/04 H03G 3/30	07.07.2007	MM4A
2005, 5	04554	C10L 1/18 C10L 1/14	C10L 10/10	08.07.2007 MM4A
2005, 6	04568	E02B 3/06 E02B 3/14	30.07.2007	MM4A
2006, 5	04721	C07D 473/06 A61K 31/522	11.08.2007	MM4A

## II OSA EUROOPA PATENDID

### FG4A. EESTIS KEHTIVATE EUROOPA PATENTIDE PATENDIKIRJELDUSE TÕLKED

#### Registreeringud nr E001726 kuni E001888

Teade avaldatatakse "Euroopa patentide väljaandmise konventsiooni kohaldamise seaduse" § 20 lõige 1 punkti 2 ja majandusministri 24. juuli 2002. a määruse nr 46 "Euroopa patenditaotluse Eesti Patendiametile esitamise ja Euroopa Patendiametile edastamise, Euroopa patenditaotluse patendinõudluse ja patendikirjelduse tõlke esitamise ja avalikustamise ning Euroopa patenditaotluse siseriiklikuks patenditaotluseks ja kasuliku mudeli registreerimise taotluseks muutmise kord" § 30 lõike 2 alusel.

<p>(51) <b>A01B 49/06 (2006.01)</b> (10) <b>E001726</b>            (11) <b>EE-EP 1454517 B1</b>            (96) 06.03.2003, 03005030.6            (97) 07.11.2007, EP 1454517            (54) Liikurkultivaatori ja -külvimasina kombinatsioon            (73) Lemken GmbH &amp; Co. KG            Weseler Strasse 5, 46519 Alpen, DE            (72) Siebers, Josef            Dorsewald 14, 46509 Xanten, DE            Giesen, Gottfried            A sternweg 18, 47495 Rheinberg, DE            (74) Tõnu Nelsas            AAA Patendibüroo OÜ            Tartu mnt 16, 10117 Tallinn, EE            Patendikirjelduse tõlke esitamise kuupäev 04.02.2008</p>	<p>kasutamine            (73) aXichem AB            Vikingagatan 39B, 216 18 Limhamn, SE            (72) HELSING, Torsten            Neumannsg. 20, N-5015 Bergen, NO            BAKSTAD, Einar            Asperholen 165, N-4329 Sandnes, NO            (74) Leevi Markus            Patendibüroo Käosaar &amp; Co OÜ            Tähe 94, 50107 Tartu, EE            Patendikirjelduse tõlke esitamise kuupäev 14.02.2008</p>
<p>(51) <b>A01N 25/00 (2006.01)</b> (10) <b>E001727</b>  <b>A01N 59/00 (2006.01)</b>  <b>A01N 57/12 (2006.01)</b>            (11) <b>EE-EP 1679002 B1</b>            (30) 26.09.2002, US, 413688 P            08.09.2003, US, 657419            (96) 20.09.2003, 06005719.7            (97) 19.12.2007, EP 1679002            (54) Pestitsiidsed kompositsioonid ja meetodid            (73) W. NEUDORFF GmbH KG            An der Mühle 3, D-31860 Emmerthal 1, DE            (72) Parker, Diana L.            1110 Newton Place, Brentwood Bay,            British Columbia V8M 1G3, CA            (74) Enn Urgas            Patendibüroo Turvaja OÜ            Liivalaia 22, 10118 Tallinn, EE            Patendikirjelduse tõlke esitamise kuupäev 20.02.2008</p>	<p>(51) <b>A01N 47/36 (2006.01)</b> (10) <b>E001729</b>            (11) <b>EE-EP 1482800 B1</b>            (30) 05.03.2002, DE, 10209430            (96) 20.02.2003, 03714749.3            (97) 28.11.2007, EP 1482800            (54) Herbitsiidkombinatsioon atsüülitud aminofenüül-sulfonüülkarbamiididega            (73) Bayer CropScience AG            Alfred-Nobel-Strasse 50, 40789 Monheim, DE            (72) HACKER, Erwin            Margarethenstrasse 16, 65239 Hochheim, DE            BIERINGER, Hermann            Eichenweg 26, 65817 Eppstein, DE            KRÄHMER, Hansjörg            Kantstrasse 20, 65719 Hofheim, DE            (74) Enn Urgas            Patendibüroo Turvaja OÜ            Liivalaia 22, 10118 Tallinn, EE            Patendikirjelduse tõlke esitamise kuupäev 25.01.2008</p>
<p>(51) <b>A01N 37/18 (2006.01)</b> (10) <b>E001728</b>  <b>C07C 233/20 (2006.01)</b>  <b>C09D 5/16 (2006.01)</b>            (11) <b>EE-EP 1670310 B1</b>            (30) 12.09.2003, NO, 20034069            (96) 10.09.2004, 04775054.2            (97) 14.11.2007, EP 1670310            (54) Kapsaitsiini derivaadid ja nende tootmine ning</p>	<p>(51) <b>A22C 13/00 (2006.01)</b> (10) <b>E001730</b>            (11) <b>EE-EP 1419696 B1</b>            (30) 15.11.2002, SE, 0203371            (96) 04.11.2003, 03445126.0            (97) 23.01.2008, EP 1419696            (54) Meetod mittesöödavate kollageenümbrioste eelnevaks leotamiseks ja tugevdamiseks            (73) Naturin GmbH &amp; Co.            Badeniastrasse 13, 69469 Weinheim, DE            (72) Rydenfors, Göran            Hybygrindväg 211, 230 41 Klagerup, SE</p>

(74) Harald Tehver  
Patendibüroo Turvaja OÜ  
Liivalaia 22, 10118 Tallinn, EE  
Patendikirjelduse tõlke esitamise kuupäev 05.03.2008

---

(51) **A23C 11/10 (2006.01)** (10) **E001731**  
(11) **EE-EP 1567017 B1**  
(30) 14.11.2002, AT, 17202002  
(96) 14.11.2003, 03773324.3  
(97) 12.09.2007, EP 1567017  
(54) Meetod kanepipiima tootmiseks  
(73) Atb & G, Frenkenberger Consulting-Trading GmbH  
Petersbergstrasse 6, 5300 Hallwang, AT  
(72) BERGHOFER, Emmerich  
Guggenbergerstrasse 14, A-3021 Pressbaum, AT  
PÖLLMANN, Klaus  
Leumühle 3, A-4070 Eferding, AT  
TRABY, Martina  
Christophgasse 3/3, A-1050 Wien, AT  
FRENKENBERGER, Christian  
Zweigstrasse 5, A-5300 Hallwang, AT  
(74) Riho Pikkor  
Patendibüroo Turvaja OÜ  
Liivalaia 22, 10118 Tallinn, EE  
Patendikirjelduse tõlke esitamise kuupäev 12.12.2007

---

(51) **A23L 1/302 (2006.01)** (10) **E001732**  
**A23C 9/133 (2006.01)**  
**F28D 7/00 (2006.01)**  
**F04B 7/00 (2006.01)**  
(11) **EE-EP 1715762 B1**  
(30) 16.02.2004, FR, 0401513  
(96) 01.02.2005, 05717522.6  
(97) 19.12.2007, EP 1715762  
(54) Piimatoote valmistamismeetod  
(73) Compagnie Gervais Danone  
17, Boulevard Haussmann, 75009 Paris, FR  
(72) DOAT, Stéphane  
6, allée des Mésanges, F-91620 La Ville du Bois, FR  
VELA ROCA, Elena  
Calle Golf de Biscaia, 42, Sant Cugat del Vallès,  
E-08190 Barcelona, ES  
MONTERRAT CARRERAS, Agusti  
Carretera Sant Antoni Vilamajor, 43,  
E-08450 Llinars Del Valles - Barcelona, ES  
WEILL, Ricardo  
Emilio Mitre 279, AR-1706 Villa Sarmiento,  
Buenos Aires, AR  
GASPARD, Claude, Emmanuelle  
244, rue de la Croix Nivert, F-75015 Paris, FR  
ROBINE, Bernard  
3, rue du Carreau, F-92350 Le Plessis Robinson, FR  
(74) Tõnu Nelsas  
AAA Patendibüroo OÜ  
Tartu mnt 16, 10117 Tallinn, EE  
Patendikirjelduse tõlke esitamise kuupäev 29.02.2008

(51) **A47F 1/04 (2006.01)** (10) **E001733**  
**A47F 1/10 (2006.01)**  
(11) **EE-EP 1593326 B1**  
(96) 05.05.2004, 04010645.2  
(97) 09.01.2008, EP 1593326  
(54) Seade kapslite ükshaaval võtmiseks kapslite virmast  
ning seda sisaldav kapslite jaotusseade  
(73) Nestec S.A.  
Avenue Nestlé 55, 1800 Vevey, CH  
(72) Jarisch, Christian  
Rue de la Fontaine 5, 1094 Paudex, CH  
Yoakim, Alfred  
Ch. de la Routiaz 2, 1806 St-Legier-La Chiesaz, CH  
(74) Margus Sarap  
Patendibüroo Käosaar & Co OÜ  
Tähe 94, 50107 Tartu, EE  
Patendikirjelduse tõlke esitamise kuupäev 21.02.2008

---

(51) **A47J 31/40 (2006.01)** (10) **E001734**  
**B65D 81/00 (2006.01)**  
(11) **EE-EP 1702543 B1**  
(96) 25.10.2004, 06013866.6  
(97) 28.11.2007, EP 1702543  
(54) Joogi valmistamise süsteem ja meetod joogi  
valmistamise süsteemi toimimiseks  
(73) Nestec S.A.  
Avenue Nestlé 55, 1800 Vevey, CH  
(72) Yoakim, Alfred  
2, chemin de la Routiaz, 1806 St-Légier-La Chiesaz,  
CH  
Vavillet, Gilles  
Plattiez, 1670 Ursy FR, CH  
Denisart, Jean-Paul  
15, chemin de la Jaque, 1093 La Conversion VD,  
CH  
(74) Margus Sarap  
Patendibüroo Käosaar & Co OÜ  
Tähe 94, 50107 Tartu, EE  
Patendikirjelduse tõlke esitamise kuupäev 26.02.2008

---

(51) **A47J 36/02 (2006.01)** (10) **E001735**  
(11) **EE-EP 1541072 B1**  
(30) 12.09.2002, ES, 200202247 U  
(96) 11.09.2003, 03748142.1  
(97) 07.11.2007, EP 1541072  
(54) Induktsioonkuumutatava alusega kööginõu  
(73) Castey Dominguez, Ramon  
Torra Malla, 20, 17003 Girona, ES  
(72) Castey Dominguez, Ramon  
Torra Malla, 20, 17003 Girona, ES  
(74) Harald Tehver  
Patendibüroo Turvaja OÜ  
Liivalaia 22, 10118 Tallinn, EE  
Patendikirjelduse tõlke esitamise kuupäev 06.02.2008

---

(51) **A47J 45/10 (2006.01)** (10) **E001736**  
(11) **EE-EP 1523266 B1**  
(30) 24.07.2002, FR, 0209386

- (96) 16.07.2003, 03755611.5  
 (97) 14.11.2007, EP 1523266  
 (54) Täielikult turvaline teisaldatav haardeseadis  
 (73) SEB SA  
 Les 4M, Chemin du Petit Bois, 69130 Ecully, FR  
 (72) LORTHIOIR, Christophe  
 Le Greppes, 74150 Bloye, FR  
 MONTGELARD, Michel  
 Résidence d'Aléry, 56, avenue Beauregard,  
 F-74960 Cran Gevrier, FR  
 (74) Riho Pikkor  
 Patendibüroo Turvaja OÜ  
 Liivalaia 22, 10118 Tallinn, EE  
 Patendikirjelduse tõlke esitamise kuupäev 29.01.2008

- (51) **A47K 10/18 (2006.01)** (10) **E001737**  
 (11) **EE-EP 1495705 B1**  
 (30) 11.07.2003, US, 618332  
 (96) 02.04.2004, 04008120.0  
 (97) 12.12.2007, EP 1495705  
 (54) Jaotuspakendi hoidik  
 (73) Nice-Pak Products, Inc.  
 Two Nice-Pak Park, Orangeburg, NY 10962-1376,  
 US  
 (72) Julius, Robert  
 11 Hycliff Road, Greenwich CT 06831, US  
 (74) Riho Pikkor  
 Patendibüroo Turvaja OÜ  
 Liivalaia 22, 10118 Tallinn, EE  
 Patendikirjelduse tõlke esitamise kuupäev 15.01.2008

- (51) **A61B 17/20 (2006.01)** (10) **E001738**  
**A61M 37/00 (2006.01)**  
**A61N 1/30 (2006.01)**  
 (11) **EE-EP 1465535 B1**  
 (30) 20.12.2001, US, 342553 P  
 (96) 20.12.2002, 02805673.7  
 (97) 28.11.2007, EP 1465535  
 (54) Läbistussügavuse piirajaga varustatud nahka  
 läbistavad mikroendid  
 (73) ALZA CORPORATION  
 1900 Charleston Road, P.O. Box 7210,  
 Mountain View, CA 94039-7210, US  
 (72) TRAUTMAN, Joseph, C.  
 1574 Wright Avenue, Sunnyvale, CA 94087, US  
 CORMIER, Michel, J., N.  
 278 Andsbury Avenue, Mountain View,  
 CA 94043, US  
 (74) Harald Tehver  
 Patendibüroo Turvaja OÜ  
 Liivalaia 22, 10118 Tallinn, EE  
 Patendikirjelduse tõlke esitamise kuupäev 14.02.2008

- (51) **A61F 5/14 (2006.01)** (10) **E001739**  
**A43B 13/38 (2006.01)**  
**A43B 7/22 (2006.01)**  
 (11) **EE-EP 1423062 B1**  
 (30) 31.08.2001, US, 942972

- (96) 26.08.2002, 02754065.7  
 (97) 15.08.2007, EP 1423062  
 (54) Jalatsi sisetalla rehabiliteeriv seadeldis  
 (73) Barefoot Science Technologies Inc.  
 120 Westwood Lane, Richmond Hill,  
 Ontario L4C 6Y3, CA  
 (72) GARDINER, Roy  
 120 Westwood Lane, Richmond Hill,  
 Ontario L4C 6Y3, CA  
 (74) Tõnu Nelsas  
 AAA Patendibüroo OÜ  
 Tartu mnt 16, 10117 Tallinn, EE  
 Patendikirjelduse tõlke esitamise kuupäev 12.11.2007

- (51) **A61K 8/18 (2006.01)** (10) **E001740**  
**A61Q 19/00 (2006.01)**  
**A61Q 19/02 (2006.01)**  
**A61K 36/00 (2006.01)**  
 (11) **EE-EP 1699423 B1**  
 (30) 29.12.2003, FR, 0315521  
 (96) 03.12.2004, 04805628.7  
 (97) 07.11.2007, EP 1699423  
 (54) Diferentseerumata taimerakkude lüofilisaadi kasuta-  
 mine naha depigmenteerimiseks ja/või pleegita-  
 miseks  
 (73) BiotechMarine  
 ZI de Quemper-Guezennec, 22260 Pontrieux, FR  
 (72) MEKIDECHE, Nicole  
 Chemin du Huitel, F-22620 Ploubazlanec, FR  
 (74) Enn Urgas  
 Patendibüroo Turvaja OÜ  
 Liivalaia 22, 10118 Tallinn, EE  
 Patendikirjelduse tõlke esitamise kuupäev 07.02.2008

- (51) **A61K 9/00 (2006.01)** (10) **E001741**  
 (11) **EE-EP 1287818 B1**  
 (30) 31.08.2001, DE, 10142465  
 01.02.2002, DE, 10204307  
 (96) 14.08.2002, 02018322.4  
 (97) 21.11.2007, EP 1287818  
 (54) Meetod omavahel ühendatud mikroõõntega  
 elementide antibiootikumiga katmiseks, nii kaetud  
 elemendid ja nende kasutamine  
 (73) Heraeus Kulzer GmbH  
 Grüner Weg 11, 63450 Hanau, DE  
 (72) Vogt, Sebastian F., Dr.  
 Ziegenhainer Strasse 67, 07749 Jena, DE  
 Schnabelrauch, Matthias, Dr.  
 Am Burggarten 17, 07749 Jena, DE  
 Kühn, Klaus-Dieter, Dr.  
 Königstrasse 46, 35041 Marburg, DE  
 (74) Raivo Koitel  
 Patendi- & Kaubamärgibüroo Koitel OÜ  
 Tartu mnt 65, 10115 Tallinn, EE  
 Patendikirjelduse tõlke esitamise kuupäev 20.02.2008

- (51) **A61K 9/00 (2006.01)** (10) **E001742**  
 (11) **EE-EP 1521573 B1**

- (30) 15.07.2002, US, 395840 P  
 (96) 30.06.2003, 03764334.3  
 (97) 02.01.2008, EP 1521573  
 (54) Mittepõlumeersed lipofiilsed farmatseutilised implantaatkoostised silmasiseseks kasutamiseks  
 (73) Alcon, Inc.  
 Bösch 69, 6331 Hünenberg, CH  
 (72) KABRA, Bhagwati, P.  
 2205 Eagles Nest Drive, Eules, Texas 76039, US  
 HOWIE, Janet, D.  
 2126 Stoneridge Drive, Keller, TX 76248, US  
 (74) Raivo Koitel  
 Patendi- & Kaubamärgibüroo Koitel OÜ  
 Tartu mnt 65, 10115 Tallinn, EE  
 Patendikirjelduse tõlke esitamise kuupäev 26.02.2008

- 
- (51) **A61K 9/16 (2006.01)** (10) **E001743**  
 (11) **EE-EP 1776091 B1**  
 (30) 13.08.2004, US, 918597  
 (96) 25.07.2005, 05814028.6  
 (97) 19.12.2007, EP 1776091  
 (54) Kahekordse ekstrudeerimisprotsessiga valmistatud silmaimplantaat  
 (73) ALLERGAN, INC.  
 2525 Dupont Drive, Irvine, California 92612, US  
 (72) SHIAH, Jane, Guo  
 16 Lucero West, Irvine, CA 92620, US  
 BHAGAT, Rahul  
 47 Fillmore, Irvine, CA 92620, US  
 NIVAGGIOLI, Thierry  
 12020 Green Hills Court, Los Altos Hills, CA 94022, US  
 PENG, Lin  
 1177 Amarillo Avenue, 1, Palo Alto, CA 94303, US  
 CHOU, David  
 2918 Kipling Street, Palo Alto, CA 94306, US  
 WEBER, David, A.  
 5427 Blackhawk Drive, Danville, CA 94506, US  
 BLANDA, Wendy.M.  
 158 N. "B" Street, Tustin, CA 92780, US  
 (74) Piret Niidas  
 OÜ Lasvet  
 Suurtüki 4a, 10133 Tallinn, EE  
 Patendikirjelduse tõlke esitamise kuupäev 20.02.2008

- 
- (51) **A61K 9/16 (2006.01)** (10) **E001744**  
**A61K 47/48 (2006.01)**  
 (11) **EE-EP 1434567 B1**  
 (30) 12.10.2001, FR, 0113178  
 (96) 11.10.2002, 02796803.1  
 (97) 19.12.2007, EP 1434567  
 (54) Toimeainete ja poorse kandja sisestühendi valmistamismeetod ülekriitilise fluidumi abil  
 (73) PIERRE FABRE MEDICAMENT  
 45, Place Abel Gance, 92100 Boulogne-Billancourt, FR  
 (72) FREISS, Bernard  
 178, chemin de la Fosse, F-81100 Castres, FR  
 MARCIACQ, Florence

- 18, lotissement Clos Saint Véran, F-13660 Orgon, FR  
 FAGES, Jacques  
 7, rue de Guillasse, F-81000 Albi, FR  
 SAUCEAU, Martial  
 7, rue Catalane, F-81000 Albi, FR  
 LOCHARD, Hubert  
 23, rue Marcel Pagnol, F-81000 Albi, FR  
 LETOURNEAU, Jean-Jacques  
 La Valade Souleiha, F-31380 Gragnague, FR  
 JOUSSOT-DUBIEN, Christophe  
 Chemin de Beaucaire, F-30650 Rochefort Du Gard, FR  
 (74) Piret Niidas  
 OÜ Lasvet  
 Suurtüki 4a, 10133 Tallinn, EE  
 Patendikirjelduse tõlke esitamise kuupäev 28.02.2008

- 
- (51) **A61K 9/16 (2006.01)** (10) **E001745**  
 (11) **EE-EP 1441701 B1**  
 (30) 26.10.2001, US, 339549 P  
 (96) 22.10.2002, 02801836.4  
 (97) 13.02.2008, EP 1441701  
 (54) Montelukasti graanulkompositsioon  
 (73) Merck Frosst Canada Ltd.  
 16711 Trans-Canada Highway, Kirkland, Québec H9H 3L1, CA  
 (72) DOWN, Brian  
 16711 Trans-Canada Highway, Kirkland, Québec H9H 3L1, CA  
 (74) Harald Tehver  
 Patendibüroo Turvaja OÜ  
 Liivalaia 22, 10118 Tallinn, EE  
 Patendikirjelduse tõlke esitamise kuupäev 18.02.2008

- 
- (51) **A61K 9/20 (2006.01)** (10) **E001746**  
**A61K 31/40 (2006.01)**  
 (11) **EE-EP 1653930 B1**  
 (30) 05.08.2003, CZ, 20032135  
 03.08.2004, CZ, 20040857  
 (96) 05.08.2004, 04738465.6  
 (97) 19.12.2007, EP 1653930  
 (54) Meetodid atorvastatiini stabiliseerimiseks  
 (73) Zentiva, a.s.  
 U kabelovny 130, Dolni Mecholupy, 102 37 Praha 10, CZ  
 (72) SEBEK, Pavel  
 Radcina 12/521, 161 00 Praha 6, CZ  
 PROKOPOVA, Alena  
 Bulharska 12, 101 00 Praha 10, CZ  
 SVOBODA, Eduard  
 Chudnicka 1060, 102 00 Praha 10, CZ  
 RADL, Stanislav  
 Pertoldova 3380, 143 00 Praha 2, CZ  
 STACH, Jan  
 Slitrova 2006, 190 00 Praha 9 - Ujezd nad Lesy, CZ  
 SVOBODA, Martin  
 Gocarova 551, 553 41 Lazne Bohdanec, CZ  
 KOVACIK, Andrej



Manckovicova 7, 920 01 Hlohovec, SK  
DANKO, Adrian  
Koplotovce 187, 920 01 Hlohovec, SK  
PETRO, Roman  
Kopernikova 3, 920 01 Hlohovec, SK  
STRIZINEC, Miroslav  
Hviezdoslavova 28, 920 01 Hlohovec, SK  
(74) Leevi Markus  
Patendibüroo Käosaar & Co OÜ  
Tähe 94, 50107 Tartu, EE  
Patendikirjelduse tõlke esitamise kuupäev 05.03.2008

---

(51) **A61K 31/05 (2006.01)** (10) **E001747**  
**A61P 31/16 (2006.01)**  
(11) **EE-EP 1567137 B1**  
(30) 06.11.2002, IT, RM20020562  
(96) 14.10.2003, 03772659.3  
(97) 26.12.2007, EP 1567137  
(54) Resveratrooli kasutamine gripiviirusnakkuste raviks kasutatava ravimi valmistamiseks  
(73) SIGMA-TAU Industrie Farmaceutiche Riunite S.p.A.  
Viale Shakespeare, 47, 00144 Roma, IT  
(72) GARACI, Enrico  
Sigma-Tau Ind. Farm. Reunite S.p.A, Via Pontina, Km 30,400, I-00040 Pomezia, IT  
PALAMARA, Anna T.  
Sigma-Tau Ind. Farm. Reun. SpA, Via Pontina, Km 30,400, I-00040 Pomezia, IT  
(74) Piret Niidas  
OÜ Lasvet  
Suurtüki 4a, 10133 Tallinn, EE  
Patendikirjelduse tõlke esitamise kuupäev 28.02.2008

---

(51) **A61K 31/11 (2006.01)** (10) **E001748**  
**A61P 15/00 (2006.01)**  
**A61P 15/10 (2006.01)**  
(11) **EE-EP 1652520 B1**  
(30) 10.05.2002, IT, MI20020994  
(96) 02.05.2003, 05025314.5  
(97) 05.12.2007, EP 1652520  
(54) Formulatsioonid, mis on kasulikud meeste ja naiste impotentsuse raviks  
(73) INDENA S.p.A.  
Viale Ortles, 12, 20139 Milano, IT  
(72) Bombardelli, Ezio  
Via Gabetta, 13, 27027 Gropello Cairoli (PV), IT  
Morazzoni, Paolo  
Viale Ortles, 12, 20139 Milano, IT  
Riva, Antonella  
Viale Ortles, 12, 20139 Milano, IT  
Seghizzi, Roberto  
Viale Ortles, 12, 20139 Milano, IT  
(74) Leevi Markus  
Patendibüroo Käosaar & Co OÜ  
Tähe 94, 50107 Tartu, EE  
Patendikirjelduse tõlke esitamise kuupäev 26.02.2008

(51) **A61K 31/155 (2006.01)** (10) **E001749**  
**A61P 35/00 (2006.01)**  
(11) **EE-EP 1597302 B1**  
(30) 04.02.2003, AT, 1742003  
(96) 22.01.2004, 04704150.4  
(97) 28.11.2007, EP 1597302  
(54) Polümeersed guanidiini derivaadid tsütostaatilise ravimina  
(73) Geopharma Produktions GmbH  
Richard-Neutra-Gasse 5, 1210 Wien, AT  
(72) SCHMIDT, Oskar  
Dannebergplatz 16/9, A-1030 Wien, AT  
(74) Raivo Koitel  
Patendi- & Kaubamärgibüroo Koitel OÜ  
Tartu mnt 65, 10115 Tallinn, EE  
Patendikirjelduse tõlke esitamise kuupäev 28.02.2008

---

(51) **A61K 31/165 (2006.01)** (10) **E001750**  
**A61P 25/06 (2006.01)**  
(11) **EE-EP 1585510 B1**  
(30) 16.01.2003, EP, 03000921  
(96) 18.11.2003, 03772344.2  
(97) 05.12.2007, EP 1585510  
(54) Alfa-aminoamiidi derivaadid, mis on kasutatavad kui migreenivastased ained  
(73) Newron Pharmaceuticals S.p.A.  
Via Ariosto, 21, 20091 Bresso (MI), IT  
(72) SALVATI, Patricia  
Via Valera, 16, I-20020 Arese, IT  
CALABRESI, Marcello  
Via Rogorazza, 29/D, I-21010 Cardano al Campo, IT  
DHO, Luciano  
Via de Gasperi, 48, I-20015 Parabiago, IT  
VENERONI, Orietta  
Via Stephenson, 25, I-20019 Settimo Milanese, IT  
MELLONI, Piero  
Via Centurelli, 1, I-20091 Bresso, IT  
(74) Enn Urgas  
Patendibüroo Turvaja OÜ  
Liivalaia 22, 10118 Tallinn, EE  
Patendikirjelduse tõlke esitamise kuupäev 15.02.2008

---

(51) **A61K 31/231 (2006.01)** (10) **E001751**  
(11) **EE-EP 1663197 B1**  
(30) 09.09.2003, DE, 10341530  
23.12.2003, DE, 10360869  
(96) 03.09.2004, 04764790.4  
(97) 05.12.2007, EP 1663197  
(54) Fumaarhappe derivaatide kasutamine südamepuudulikkuse ja astma raviks  
(73) Biogen Idec International GmbH  
Landis + Gyr-Strasse 3, 6300 Zug, CH  
(72) JOSHI, Rajendra, Kumar  
Altstetterstrasse 278, CH-8047 Zürich, CH  
STREBEL, Hans-Peter  
Mattenweg 7, CH-5630 Muri, CH  
ZAUGG, Christian  
Robertsternstr. 10, CH-4310 Rheinfelden, CH  
TAMM, Michael

Petersgraben 4, CH-4031 Basel, CH  
 (74) Piret Niidas  
 OÜ Lasvet  
 Suurtüki 4a, 10133 Tallinn, EE  
 Patendikirjelduse tõlke esitamise kuupäev 27.02.2008

(51) **A61K 31/35 (2006.01)** (10) **E001752**  
**A61K 9/20 (2006.01)**  
**A61K 9/50 (2006.01)**  
**A61K 9/28 (2006.01)**  
**A61K 9/48 (2006.01)**  
**A61P 31/10 (2006.01)**

(11) **EE-EP 1411921 B1**  
 (30) 20.07.2001, GB, 0117760  
 04.12.2001, GB, 0128993  
 27.05.2002, GB, 0212209  
 (96) 19.07.2002, 02754918.7  
 (97) 19.12.2007, EP 1411921  
 (54) Farmatseutilised kompositsioonid ja nende kasutamine  
 (73) Novartis AG  
 Lichtstrasse 35, 4056 Basel, CH  
 (72) ALLES, Rainer  
 Brühlstrasse 23, 88348 Bad Saulgau, DE  
 BECKER, Dieter  
 Erwinstrasse 21, 79102 Freiburg, DE  
 BONNY, Jean-Daniel  
 Grundackerstrasse 20d, CH-4414 Füllinsdorf, CH  
 HIRSCH, Stefan  
 Theodor-Heuss-Strasse 21A, 79539 Lörrach, DE  
 KALB, Oskar  
 Belchenstrasse 9, 79539 Lörrach, DE  
 KÖLLE, Ernst, Ulrich  
 Mattholzweg 1, 79219 Staufen, DE  
 MAYER, Friedrich, Karl  
 Im Ziegelgarten 9, CH-4104 Oberwil, CH  
 STÜTZ, Anton  
 Haymogasse 140, A-1238 Wien, AT  
 WILLIAMS, Anthony  
 Bundtenweg 35, CH-4102 Binningen, CH

(74) Leevi Markus  
 Patendibüroo Käosaar & Co OÜ  
 Tähe 94, 50107 Tartu, EE  
 Patendikirjelduse tõlke esitamise kuupäev 05.03.2008

(51) **A61K 31/425 (2006.01)** (10) **E001753**  
 (11) **EE-EP 1485090 B1**  
 (30) 08.03.2002, US, 362738 P  
 (96) 07.03.2003, 03720323.9  
 (97) 10.10.2007, EP 1485090  
 (54) Epotilooni derivaati ja imidasotetrasinooni sisaldavad kombinatsioonid  
 (73) Novartis AG  
 Lichtstrasse 35, 4056 Basel, CH  
 THE UNIVERSITY OF NEWCASTLE UPON TYNE  
 6 Kensington Terrace,  
 Newcastle Upon Tyne NE1 7RU, GB  
 (72) ANDERSON, Judith, Rose

51 Cedar Lake West, Denville, NJ 07834, US  
 ROTHERMEL, John, David  
 46 School House Road, Randolph, NJ 07869, US  
 MC SHEEHY, Paul, M.J.  
 Erlenweg 11, 79540 Loerrach-Stetten, DE  
 BODDY, Alan

Quarry House, Blaydon Bank, Blaydon,  
 Tyne and Wear, NE21 4AY, GB  
 (74) Leevi Markus  
 Patendibüroo Käosaar & Co OÜ  
 Tähe 94, 50107 Tartu, EE  
 Patendikirjelduse tõlke esitamise kuupäev 08.01.2008

(51) **A61K 31/427 (2006.01)** (10) **E001754**  
**A61P 25/00 (2006.01)**  
**A61P 35/00 (2006.01)**

(11) **EE-EP 1718340 B1**  
 (30) 30.01.2004, DE, 102004004787  
 30.01.2004, US, 539977 P  
 (96) 31.01.2005, 05707090.6  
 (97) 21.11.2007, EP 1718340  
 (54) Uued efektor-konjugaadid, meetod nende valmistamiseks ja nende raviotstarbeline kasutamine  
 (73) Bayer Schering Pharma Aktiengesellschaft  
 Müllerstrasse 178, 13353 Berlin, DE  
 (72) KLAR, Ulrich  
 Isegrimsteig 8A, 13503 Berlin, DE  
 WILLUDA, Jörg  
 Platanenstr. 3, 13156 Berlin, DE  
 MENRAD, Andreas  
 Allerstr. 7, 16515 Oranienburg, DE  
 BOSSLET, Klaus  
 Im Amseltal 57, 13465 Berlin, DE  
 (74) Enn Urgas  
 Patendibüroo Turvaja OÜ  
 Liivalaia 22, 10118 Tallinn, EE  
 Patendikirjelduse tõlke esitamise kuupäev 28.01.2008

(51) **A61K 31/43 (2006.01)** (10) **E001755**  
**A61K 31/5415 (2006.01)**  
**A61P 29/00 (2006.01)**  
**A61P 31/00 (2006.01)**

(11) **EE-EP 1750700 B1**  
 (30) 19.05.2004, DE, 102004025324  
 (96) 04.05.2005, 05748118.6  
 (97) 02.01.2008, EP 1750700  
 (54) Veterinaarmeditsiinis kasutatav vedelpreparaat, selle valmistamismeetod ja kasutamine  
 (73) Boehringer Ingelheim Vetmedica GmbH  
 Binger Strasse 173, 55216 Ingelheim am Rhein, DE  
 (72) FOLGER, Martin  
 Eisenacher Str. 18, 55218 Ingelheim, DE  
 HASSEL, Bernhard  
 Mainzer Strasse 76, 55437 Ockenheim, DE  
 HENKE, Stefan  
 Bahnhofstrasse 16, 57548 Kirchen, DE  
 JANOTT, Dietrich, W.  
 Muehlstr. 22, 55218 Ingelheim, DE  
 RIECHEL, Peter

Georg-Scheuing-Str. 22, 55218 Ingelheim, DE  
 (74) Piret Niidas  
 OÜ Lasvet  
 Suurtüki 4a, 10133 Tallinn, EE  
 Patendikirjelduse tõlke esitamise kuupäev 08.02.2008

---

(51) **A61K 31/44 (2006.01)** (10) **E001756**  
**A61K 31/192 (2006.01)**  
**A61P 9/10 (2006.01)**  
**A61P 3/10 (2006.01)**  
**A61P 3/06 (2006.01)**  
**C07C 323/20 (2006.01)**  
**C07D 213/30 (2006.01)**  
**C07D 213/32 (2006.01)**  
**C07C 59/66 (2006.01)**  
**C07C 59/68 (2006.01)**  
**C07D 213/34 (2006.01)**  
 (11) **EE-EP 1513526 B1**  
 (30) 19.06.2002, GB, 0214149  
 (96) 18.06.2003, 03738056.5  
 (97) 07.11.2007, EP 1513526  
 (54) Fenüülalkaanhappe ja fenüüloksüalkaanhappe derivaadid hPPAR aktivaatoritena  
 (73) SmithKline Beecham Corporation  
 One Franklin Plaza, 200 North 16th Street, Philadelphia, Pennsylvania 19102, US  
 (72) BELL, Richard  
 GlaxoSmithKline, Gunnels Wood Road, Stevenage, Hertfordshire SG1 2NY, GB  
 BESWICK, Paul, John  
 GlaxoSmithKline, Gunnels Wood Road, Stevenage, Hertfordshire SG1 2NY, GB  
 GOSMINI, Romain, L., M.  
 Lab.GlaxoSmithKline Centre, de Rech., Z.A. de Courtaboeuf, 25, av. du Quebec, 91940 Les Ulis, FR  
 HAMLETT, Christopher, Charles, F.  
 GlaxoSmithKline, Gunnels Wood Road, Stevenage, Hertfordshire SG1 2NY, GB  
 KING, Nigel, Paul  
 GlaxoSmithKline, New Frontiers Science Park, Third Avenue, Harlow, Essex CM19 5AW, GB  
 PATEL, Vipulkumar, Kantibhai  
 GlaxoSmithKline, Gunnels Wood Road, Stevenage, Hertfordshire SG1 2NY, GB  
 (74) Leevi Markus  
 Patendibüroo Käosaar & Co OÜ  
 Tähe 94, 50107 Tartu, EE  
 Patendikirjelduse tõlke esitamise kuupäev 07.02.2008

---

(51) **A61K 31/44 (2006.01)** (10) **E001757**  
**A61K 31/426 (2006.01)**  
**A61K 31/421 (2006.01)**  
**A61P 29/00 (2006.01)**  
**A61P 37/06 (2006.01)**  
**C07D 213/30 (2006.01)**  
**C07D 277/24 (2006.01)**  
**C07D 263/32 (2006.01)**  
**C07D 277/64 (2006.01)**  
**C07D 263/56 (2006.01)**  
**C07D 307/80 (2006.01)**

**C07D 333/16 (2006.01)**  
**C07D 239/26 (2006.01)**  
**C07D 215/14 (2006.01)**  
**C07D 231/12 (2006.01)**

(11) **EE-EP 1490062 B1**  
 (30) 26.03.2002, US, 367758 P  
 09.12.2002, US, 431817 P  
 24.01.2003, US, 442404 P  
 (96) 21.03.2003, 03714339.3  
 (97) 19.12.2007, EP 1490062  
 (54) Glükokortikoidimimeetikumid, nende valmistamise meetodid, farmatseutilised kompositsioonid ja nende kasutamine  
 (73) Boehringer Ingelheim Pharmaceuticals, Inc.  
 900 Ridgebury Road, P.O. Box 368, Ridgefield, Connecticut 06877-0368, US  
 (72) BEKKALI, Y.  
 Boehringer Ingelheim Pharmaceut., Inc.,  
 900 Ridgebury Road, P.O. Box 368, Ridgefield, CT 06877-0368, US  
 BETAGERI, R.  
 Boehringer Ingelheim Pharmaceut., Inc.,  
 900 Ridgebury Road, P.O. Box 368, Ridgefield, CT 06877-0368, US  
 GILMORE, Thomas, A.  
 12 Andover Street, Salem, MA 01970, US  
 CARDOZO, Mario, G.  
 579 Miramar Avenue, San Francisco, CA 94112, US  
 KIRrane, T.M.  
 Boehringer Ingelheim Pharmaceut., Inc.,  
 900 Ridgebury Road, P.O. Box 368, Ridgefield, CT 06877-0368, US  
 KUZMICH, D.  
 Boehringer Ingelheim Pharmaceut., Inc.,  
 900 Ridgebury Road, P.O. Box 368, Ridgefield, CT 06877-0368, US  
 PROUDFOOT, J.  
 Boehringer Ingelheim Pharmaceut., Inc.,  
 900 Ridgebury Road, P.O. Box 368, Ridgefield, CT 06877-0368, US  
 TAKAHASHI, H.  
 Boehringer Ingelheim Pharmaceut., Inc.,  
 900 Ridgebury Road, P.O. Box 368, Ridgefield, CT 06877-0368, US  
 THOMSON, D.  
 Boehringer Ingelheim Pharmaceut., Inc.,  
 900 Ridgebury Road, P.O. Box 368, Ridgefield, CT 06877-0368, US  
 WANG, Ji  
 Boehringer Ingelheim Pharmaceut., Inc.,  
 900 Ridgebury Road, P.O. Box 368, Ridgefield, CT 06877-0368, US  
 ZINDELL, R.  
 Boehringer Ingelheim Pharmaceut., Inc.,  
 900 Ridgebury Road, P.O. Box 368, Ridgefield, CT 06877-0368, US  
 HARCKEN, C.  
 Boehringer Ingelheim Pharmaceut., Inc.,  
 900 Ridgebury Road, P.O. Box 368, Ridgefield, CT 06877-0368, US  
 RIETHER, D.  
 Boehringer Ingelheim Pharmaceut., Inc.,

900 Ridgebury Road, P.O. Box 368, Ridgefield,  
CT 06877-0368, US  
RAZAVI, Hossein  
Boehringer Ingelheim Pharmaceuticals, Inc.,  
900 Ridgebury Road, P.O. Box 368, Ridgefield,  
CT 06877-0368, US

- (74) Piret Niidas  
OÜ Lasvet  
Suurtüki 4a, 10133 Tallinn, EE  
Patendikirjelduse tõlke esitamise kuupäev 25.02.2008

- 
- (51) **A61K 31/4439 (2006.01)** (10) **E001758**  
**C07D 417/12 (2006.01)**  
**C07D 417/14 (2006.01)**
- (11) **EE-EP 1448198 B1**  
(30) 19.11.2001, EP, 01127312  
(96) 11.11.2002, 02787632.5  
(97) 31.10.2007, EP 1448198  
(54) Nikotiin- või isonikotiinbensotiasooli derivaadid  
(73) F. HOFFMANN-LA ROCHE AG  
Grenzacherstrasse 124, 4070 Basel, CH  
(72) FLOHR, Alexander  
142 St. Galler-Ring, CH-4054 Basel, CH  
JAKOB-ROETNE, Roland  
Oberer Baselblick 37, 79595 Inzlingen, DE  
NORCROSS, Roger, David  
20 Alte Saline, CH-4310 Rheinfelden, CH  
RIEMER, Claus  
Optizstrasse 5, 79110 Freiburg, DE  
(74) Leevi Markus  
Patendibüroo Käosaar & Co OÜ  
Tähe 94, 50107 Tartu, EE  
Patendikirjelduse tõlke esitamise kuupäev 25.01.2008

- 
- (51) **A61K 31/445 (2006.01)** (10) **E001759**  
**A61K 31/4545 (2006.01)**  
**C07D 211/26 (2006.01)**  
**C07D 211/32 (2006.01)**  
**C07D 211/70 (2006.01)**  
**C07D 401/12 (2006.01)**
- (11) **EE-EP 1406623 B1**  
(30) 05.07.2001, DE, 10132746  
(96) 03.07.2002, 02745424.8  
(97) 12.12.2007, EP 1406623  
(54) Asendatud 1-fenetüülpiperidiinühendite kasutamine  
muuhulgas analgeetikumidena  
(73) Grünenthal GmbH  
Zieglerstrasse 6, 52078 Aachen, DE  
(72) SUNDERMANN, Bernd  
Oppenhoffallee 83-85, 52066 Aachen, DE  
HOENEN, Lambert  
Eburonenstr. 24, 52074 Aachen, DE  
BUSCHMANN, Helmut  
Carrer Est, 24, E-08950 Esplugues de Llobregat, ES  
KÖGEL, Babette-Yvonne  
Am Daens 28, 52379 Langerwehe-Hamich, DE  
FRIDERICHS, Elmar  
Zehntweg 24, 52223 Stolberg, DE

- (74) Ljubov Kesselman  
OÜ Kesna  
Tedre 77-52, 10616 Tallinn, EE  
Patendikirjelduse tõlke esitamise kuupäev 11.03.2008

- 
- (51) **A61K 31/455 (2006.01)** (10) **E001760**  
**A61K 31/165 (2006.01)**  
**A61P 31/00 (2006.01)**
- (11) **EE-EP 1505975 B1**  
(30) 20.05.2002, US, 382015 P  
(96) 19.05.2003, 03725511.4  
(97) 21.11.2007, EP 1505975  
(54) Kompositsioonid ja meetod infektsiooni raviks  
veistel ja sigadel  
(73) Schering-Plough Ltd.  
P.O. Box Weystrasse 20, 6000 Luzern 6, CH  
(72) KOHAN, Raul, E.  
P. O. Box 139, Morgan Drive, New Vernon,  
NJ 07976, US  
VARMA, Kanwal, J.  
18 Willow Woods Trail, Warren, NJ 07059, US  
SIMMONS, Robert, D.  
7 Weaver Drive, Martinsville, NJ 08836, US  
HUQ, Abu  
41, Bradford Lane, Plainsboro, NJ 08536, US  
FREEHAUF, Keith, A.  
24 Reading Road, Stockton, NJ 08559, US  
(74) Enn Urgas  
Patendibüroo Turvaja OÜ  
Liivalaia 22, 10118 Tallinn, EE  
Patendikirjelduse tõlke esitamise kuupäev 08.02.2008

- 
- (51) **A61K 31/47 (2006.01)** (10) **E001761**  
**A61P 29/00 (2006.01)**  
**C07D 215/26 (2006.01)**
- (11) **EE-EP 1799214 B1**  
(30) 15.10.2004, IT, MI20041963  
(96) 27.09.2005, 05789989.0  
(97) 26.12.2007, EP 1799214  
(54) Mittepeptiidsed bradükiniini antagonistid ja neid  
sisaldavad farmatseutilised kompositsioonid  
(73) Istituto Luso Farmaco d'Italia S.p.A.  
Via Walter Tobagi, 8, 20068 Perschiera Borromeo,  
IT  
(72) FELICETTI, Patrizia  
Viale dei Consoli, 27, I-00175 Roma, IT  
FINCHAM, Christopher, Ingo  
Viale Manzoni, 51-int. 4, I-00040 Pomezia, IT  
GIOLITTI, Alessandro  
Via Vittorio Emanuele II, 239, I-50134 Firenze, IT  
MAGGI, Carlo, Alberto  
Via Michelazzi, 43, I-50141 Firenze, IT  
QUARTARA, Laura  
Via delle Cascine, 22, I-50144 Firenze, IT  
ROSSI, Cristina  
Via E. Berlinguer 14, I-00040 Pomezia, IT  
(74) Harald Tehver  
Patendibüroo Turvaja OÜ  
Liivalaia 22, 10118 Tallinn, EE

Patendikirjelduse tõlke esitamise kuupäev 05.03.2008

- (51) **A61K 31/472 (2006.01)** (10) **E001762**  
**C07D 217/16 (2006.01)**  
**A61P 25/00 (2006.01)**  
**A61P 3/04 (2006.01)**  
**A61P 35/00 (2006.01)**
- (11) **EE-EP 1466604 B1**  
(30) 09.04.2003, FR, 0304381  
(96) 07.04.2004, 04290918.4  
(97) 07.11.2007, EP 1466604
- (54) Isokinoliini derivaadid, protsess nende valmistasemiseks ning nende kasutamise melatoniinergilise süsteemi häirete raviks
- (73) Les Laboratoires Servier  
12, Place de La Défense, 92415 Courbevoie Cedex, FR
- (72) Poissonnier-Durieux, Sophie  
4, rue de Saint Gratien, 80260 Rainneville, FR  
Wallez, Valérie  
38, avenue Pasteur, 59117 Wervicq-Sud, FR  
Gasnereau, Anne  
26, rue d'Inkermann, 59000 Lille, FR  
Yous, Said  
Résidence Marthe Alexandre, 10, rue Lamartine, 59120 Loos, FR  
Lesieur, Daniel  
20, rue de Verdun, 59147 Gondécourt, FR  
Delagrangé, Philippe  
24 bd des Frères Voisins, 92130 Issy les Moulineaux, FR  
Renard, Pierre  
3 avenue du Parc, 78150 Le Chesnay, FR  
Bennejean, Caroline  
139, rue de Paris, 94220 Charenton le Pont, FR  
Boutin, Jean Albert  
28, rue Roger Salengro, 92150 Suresnes, FR  
Audinot, Valérie  
31, avenue Blanche de Castille, 78300 Poissy, FR
- (74) Juhan Hämmalov  
OÜ Intels  
Riia 11-3, 51010 Tartu, EE

Patendikirjelduse tõlke esitamise kuupäev 05.02.2008

- (51) **A61K 31/4741 (2006.01)** (10) **E001763**  
**A61P 35/00 (2006.01)**
- (11) **EE-EP 1674101 B1**  
(30) 22.12.2004, FR, 0413682  
(96) 21.12.2005, 05292744.9  
(97) 14.11.2007, EP 1674101
- (54) Benso[b]pürano[3,2-*h*]akridiin-7-ooni tsinnamaadid, protsess nende valmistasemiseks ning neid sisaldavad farmatseutilised kompositsioonid
- (73) Les Laboratoires Servier  
12, Place de La Défense, 92415 Courbevoie Cedex, FR  
CENTRE NATIONAL DE LA RECHERCHE SCIENTIFIQUE (CNRS)  
3, rue Michel-Ange, 75794 Paris Cedex 16, FR

Université René Descartes (Paris V)  
12, rue de l'Ecole de Médecine,  
F-75270 Paris Cédex 06, FR

- (72) Koch, Michel  
116 Elysée II, 78170 La Celle Saint Cloud, FR  
Tillequin, François  
70 rue de l'amiral Mouchez, 75014 Paris, FR  
Michel, Sylvie  
3, rue Mandar, 75002 Paris, FR  
Hickman, John  
126 boulevard Pereire, 75017 Paris, FR  
Pierre, Alain  
9 chemin des bois Janeaudes, 78580 Les Alluets le Roi, FR  
Leonce, Stéphane  
28C rue Henri Simon, 78000 Versailles, FR  
Pfeiffer, Bruno  
47 rue Ernest Renan, 95320 Saint Leu La Forêt, FR  
Kraus-Berthier, Laurence  
20 petite rue des Champarons, 92700 Colombes, FR
- (74) Juhan Hämmalov  
OÜ Intels  
Riia 11-3, 51010 Tartu, EE

Patendikirjelduse tõlke esitamise kuupäev 31.01.2008

- (51) **A61K 31/505 (2006.01)** (10) **E001764**  
**C07D 239/88 (2006.01)**  
**A61P 11/06 (2006.01)**  
**A61P 29/00 (2006.01)**
- (11) **EE-EP 1755606 B1**  
(30) 08.06.2004, GB, 0412769  
(96) 08.06.2005, 05750584.4  
(97) 31.10.2007, EP 1755606
- (54) Kinasoliinderivaatide kasutamise vanilloid-antagonistidena
- (73) Novartis AG  
Lichtstrasse 35, 4056 Basel, CH
- (72) RITCHIE, T. J.  
Novartis Pharmaceuticals UK Ltd.,  
Patents & Trademarks Wimplehurst Road, Horsham,  
West Sussex RH12 5AB, GB  
CULSHAW, A. J.  
Novartis Pharmaceuticals UK Ltd.,  
Patents & Trademarks Wimplehurst Road, Horsham,  
West Sussex RH12 5AB, GB  
BRAIN, C. T.  
Novartis Pharmaceuticals UK Ltd.,  
Patents & Trademarks Wimplehurst Road, Horsham,  
West Sussex RH12 5AB, GB  
DZIADULEWICZ, E. K.  
Novartis Pharmaceuticals UK Ltd.,  
Patents & Trademarks Wimplehurst Road, Horsham,  
West Sussex RH12 5AB, GB  
HART, Terance  
c/o Peakdale Molecular Limited,  
Peakdale Science Park, Sheffield Road,  
Chapel-en-le-Frith, High Peak, SK23 0PG, GB
- (74) Leevi Markus  
Patendibüroo Käosaar & Co OÜ  
Tähe 94, 50107 Tartu, EE

Patendikirjelduse tõlke esitamise kuupäev 25.01.2008

- (51) **A61K 31/5415 (2006.01)** (10) **E001765**  
**A61K 9/16 (2006.01)**  
**A61K 9/00 (2006.01)**  
**A61P 11/00 (2006.01)**  
**A61P 29/00 (2006.01)**  
 (11) **EE-EP 1558262 B1**  
 (30) 25.10.2002, DE, 10250081  
 (96) 24.10.2003, 03809321.7  
 (97) 19.12.2007, EP 1558262  
 (54) Veest lahustuvad meloksikaamigraanulid  
 (73) Boehringer Ingelheim Vetmedica GmbH  
 Binger Strasse 173, 55216 Ingelheim am Rhein, DE  
 (72) FOLGER, Martin, Andreas  
 Eisenacher Strasse 18, 55218 INGELHEIM, DE  
 HENKE, Stefan  
 Bahnhofstrasse 16, 57548 Kirchen, DE  
 SCHMALZ, Jens  
 Im Obstgarten 4, 55595 HÜFFELSHEIM, DE  
 KEILHOFER, Diana, Christine  
 Kaiser-Wilhelm Ring 89, 55118 MAINZ, DE  
 KROFF, Hans-Jürgen  
 Soonwaldstrasse 11, 55444 SCHÖNEBERG, DE  
 HERZ, Nina  
 Rieslingweg 22, 55452 Windesheim, DE  
 (74) Piret Niidas  
 OÜ Lasvet  
 Suurtüki 4a, 10133 Tallinn, EE

Patendikirjelduse tõlke esitamise kuupäev 08.02.2008

- (51) **A61K 31/5415 (2006.01)** (10) **E001766**  
**C07D 285/24 (2006.01)**  
**A61P 25/00 (2006.01)**  
 (11) **EE-EP 1655030 B1**  
 (30) 03.11.2004, FR, 0411690  
 (96) 02.11.2005, 05292310.9  
 (97) 19.12.2007, EP 1655030  
 (54) Bensotiadiasiini derivaadid, meetod nende valmistamiseks ning neid sisaldavad farmatseutilised kompositsioonid  
 (73) Les Laboratoires Servier  
 12, Place de La Défense, 92415 Courbevoie Cedex, FR  
 (72) Desos, Patrice  
 49, rue des Bourguignons, 92270 Bois-Colombes, FR  
 Cordi, Alexis  
 8 bis, rue Ledru-Rollin, 92150 Suresnes, FR  
 Lestage, Pierre  
 9, allée de la Grande Terre,  
 78170 La Celle-St-Cloud, FR  
 (74) Juhan Hämmalov  
 OÜ Intels  
 Riia 11-3, 51010 Tartu, EE

Patendikirjelduse tõlke esitamise kuupäev 11.03.2008

- (51) **A61K 31/56 (2006.01)** (10) **E001767**  
 (11) **EE-EP 1425019 B1**  
 (30) 19.04.2002, US, 374103 P  
 (96) 21.04.2003, 03726373.8  
 (97) 29.08.2007, EP 1425019  
 (54) Ravimpreparaat, mis sisaldab androgeeni  
 (73) Bentley Pharmaceuticals, Inc.  
 Bentley Park, 2 Holland Way, Exeter, NH 03833, US  
 (72) GYURIK, Robert  
 12 Ashbrook Road, Exeter, NH 03833, US  
 (74) Piret Niidas  
 OÜ Lasvet  
 Suurtüki 4a, 10133 Tallinn, EE

Patendikirjelduse tõlke esitamise kuupäev 15.01.2008

- (51) **A61K 31/565 (2006.01)** (10) **E001768**  
**A61K 31/352 (2006.01)**  
**A61P 35/00 (2006.01)**  
 (11) **EE-EP 1556058 B1**  
 (30) 23.10.2002, EP, 02079414  
 (96) 23.10.2003, 03759076.7  
 (97) 12.12.2007, EP 1556058  
 (54) Östetrooliderivaate sisaldavad farmatseutilised kompositsioonid kasutamiseks vähiravis  
 (73) Pantarhei Bioscience B.V.  
 P.O. Box 464, 3700 AL Zeist, NL  
 (72) COELINGH BENNINK, Herman, Jan, Tijmen  
 Melvill van Carnbeelaan 38,  
 NL-3971 BE Driebergen, NL  
 BUNSCHOTEN, Evert, Johannes  
 Plantsoen 16, NL-5384 EV Heesch, NL  
 (74) Tõnu Nelsas  
 AAA Patendibüroo OÜ  
 Tartu mnt 16, 10117 Tallinn, EE

Patendikirjelduse tõlke esitamise kuupäev 21.02.2008

- (51) **A61K 31/715 (2006.01)** (10) **E001769**  
**A61P 25/28 (2006.01)**  
 (11) **EE-EP 1631298 B1**  
 (30) 21.05.2003, IT, MI20030102  
 (96) 19.05.2004, 04741606.0  
 (97) 19.09.2007, EP 1631298  
 (54) Glükoosaminoglükaanid emotsionaalsete väärtalustate raviks  
 (73) Cornelli, Umberto  
 c/o Cornelli Consulting S.A.S.,  
 Corso Indipendenza 1, 20129 Milano, IT  
 (72) CORNELLI, Umberto  
 Cornelli Consulting S.A.S., Corso Indipendenza 1,  
 I-20129 Milano, IT  
 DE AMBROSI, Luigi  
 Via Carducci 8, I-13048 Santhia, IT  
 LORENS, Stanley  
 133 Rockford 8, Forest Park, Illinois 60130, US  
 FAREED, Jawed  
 11061 Eaton Court, Westchester, Illinois 60154, US  
 LEE, John  
 920 Pawnee, Wilmette, Illinois 60091, US

HANIN, Israel  
1530 N. Dearborn Parkway, Apt. 17S Chicago,  
Illinois 60610, US  
MERVIS, Ronald  
384 Cooke Road, Columbus, Ohio 43214, US  
(74) Leevi Markus  
Patendibüroo Käosaar & Co OÜ  
Tähe 94, 50107 Tartu, EE  
Patendikirjelduse tõlke esitamise kuupäev 12.12.2007

---

(51) **A61K 31/737 (2006.01)** (10) **E001770**  
**A61P 19/02 (2006.01)**  
**A61P 17/06 (2006.01)**  
**A61P 41/00 (2006.01)**  
(11) **EE-EP 1420801 B1**  
(30) 29.08.2001, US, 315362 P  
(96) 29.08.2002, 02758008.3  
(97) 31.10.2007, EP 1420801  
(54) Fukaanide kasutamine adhesioonide, artriidi ja psoriaasi raviks  
(73) THE UNIVERSITY OF BRITISH COLUMBIA  
University-Industry Liaison Office,  
103-6190 Agronomy Road, Vancouver,  
British Columbia V6T 1Z3, CA  
(72) JACKSON, John, K.  
4702 West 7th Avenue, Vancouver,  
British Columbia V5T 1C6, CA  
BURT, Helen, M.  
2930 West 28th Avenue, Vancouver,  
British Columbia V6L 1X2, CA  
(74) Leevi Markus  
Patendibüroo Käosaar & Co OÜ  
Tähe 94, 50107 Tartu, EE  
Patendikirjelduse tõlke esitamise kuupäev 25.01.2008

---

(51) **A61K 38/16 (2006.01)** (10) **E001771**  
**A61K 45/00 (2006.01)**  
**A61K 39/29 (2006.01)**  
**A61P 31/14 (2006.01)**  
(11) **EE-EP 1448223 B1**  
(30) 26.10.2001, US, 330638 P  
(96) 28.10.2002, 02795564.0  
(97) 02.01.2008, EP 1448223  
(54) Geneetilise immuniseerimise võimendamise  
tümosiiniga  
(73) RHODE ISLAND HOSPITAL  
593 Eddy Street, Providence, RI 02903, US  
(72) WANDS, Jack, R.  
210 Varick Road, Waban, MA 02168, US  
(74) Ljubov Kesselman  
OÜ Kesna  
Tedre 77-52, 10616 Tallinn, EE  
Patendikirjelduse tõlke esitamise kuupäev 28.02.2008

---

(51) **A61K 39/108 (2006.01)** (10) **E001772**  
(11) **EE-EP 1622642 B1**  
(30) 14.05.2003, US, 470471 P  
(96) 12.05.2004, 04751979.8

(97) 12.12.2007, EP 1622642  
(54) Lindude *E. coli* vaktsiin kaitseks kolibakterioosi vastu  
(73) Wyeth  
Five Giralda Farms, Madison, New Jersey 07940, US  
(72) FAN, Henry, H.  
2173 13th Street Court NE, Hickory,  
NC 28601-1349, US  
KUMAR, Mahesh  
2910 22nd Avenue North, Fort Dodge, Iowa 50501, US  
LA RAGIONE, Roberto, Marcello  
1, Swanley Crescent, Little Health, Potters Bar,  
Hertfordshire EN6 1NQ, GB  
WOODWARD, Martin, John  
23 Burnsall Close, Farnborough,  
Hampshire GU14 8NN, GB  
(74) Tõnu Nelsas  
AAA Patendibüroo OÜ  
Tartu mnt 16, 10117 Tallinn, EE  
Patendikirjelduse tõlke esitamise kuupäev 21.02.2008

---

(51) **A61K 47/18 (2006.01)** (10) **E001773**  
**A61K 31/43 (2006.01)**  
(11) **EE-EP 1468697 B1**  
(30) 14.04.2003, US, 462808 P  
(96) 06.04.2004, 04076075.3  
(97) 26.12.2007, EP 1468697  
(54) Piperatsilliini ja tasobaktaami sisaldavad süstimiseks kasutatavad kompositsioonid  
(73) Wyeth Holdings Corporation  
Five Giralda Farms, Madison, NJ 07940-0784, US  
(72) Cohen, Jonathan Marc  
23 Jenna Drive, Monroe, NY 10950, US  
Shah, Syed Muzafar  
1 Ora Court, East Hanover, New Jersey 07936, US  
Ofslager, Christian Luther  
4 Rockwood Drive, Newburgh, New York 12550, US  
Fawzi, Mahdi Bakir  
1 Dukes Court, Morristown, New Jersey 07960, US  
(74) Tõnu Nelsas  
AAA Patendibüroo OÜ  
Tartu mnt 16, 10117 Tallinn, EE  
Patendikirjelduse tõlke esitamise kuupäev 05.03.2008

---

(51) **A61L 17/14 (2006.01)** (10) **E001774**  
**A61L 17/00 (2006.01)**  
(11) **EE-EP 1393758 B1**  
(30) 31.07.2002, US, 209202  
(96) 30.07.2003, 03254764.8  
(97) 13.02.2008, EP 1393758  
(54) Protsess suurendatud sõlme tõmbetugevusega õmblusniitide valmistamiseks  
(73) ETHICON, INC.  
U.S. Route 22, Somerville, NJ 08876, US  
(72) Pokropinski, Henry, Jr.  
38 Wilson Avenue, South River, New Jersey 08882,

US  
Scalzo, Howard  
16 N. 11th Street, Kenilworth, New Jersey 07033,  
US  
Fischer, Jerome A.  
5 Matthen Drive, Warren, New Jersey 07059, US  
(74) Harald Tehver  
Patendibüroo Turvaja OÜ  
Liivalaia 22, 10118 Tallinn, EE  
Patendikirjelduse tõlke esitamise kuupäev 11.03.2008

---

(51) **A61L 27/56 (2006.01)** (10) **E001775**  
(11) **EE-EP 1470829 B1**  
(30) 25.04.2003, DE, 10318991  
(96) 01.04.2004, 04007897.4  
(97) 14.11.2007, EP 1470829  
(54) Antibiootilise kattega poorsed elemendid, nende valmistamise meetod ja kasutamine  
(73) Heraeus Kulzer GmbH  
Grüner Weg 11, 63450 Hanau, DE  
(72) Vogt, Sebastian, Dr.  
Michaelisstrasse 13a, 99084 Erfurt, DE  
Schnabelrauch, Matthias, Dr.  
Am Burggarten 17, 07749 Jena, DE  
Kühn, Klaus-Dieter, Dr.  
Königstrasse 46, 35041 Marburg, DE  
(74) Raivo Koitel  
Patendi- & Kaubamärgibüroo Koitel OÜ  
Tartu mnt 65, 10115 Tallinn, EE  
Patendikirjelduse tõlke esitamise kuupäev 14.02.2008

---

(51) **A61P 19/10 (2006.01)** (10) **E001776**  
**A61K 31/663 (2006.01)**  
(11) **EE-EP 1506041 B1**  
(30) 10.05.2002, EP, 02010136  
(96) 02.05.2003, 03722591.9  
(97) 24.10.2007, EP 1506041  
(54) Ibandronhape osteoporoosi raviks ja ennetamiseks  
(73) F. HOFFMANN-LA ROCHE AG  
Grenzacherstrasse 124, 4070 Basel, CH  
(72) BAUSS, Frieder  
Rottstrasse 11, 67141 Neuhofen, DE  
PICHLER, Bernhard  
Boettgerstrasse 10a, 68775 Ketsch, DE  
TURLEY, Stephen  
35 Oakfields Avenue, GB- Knebworth,  
Hertfordshire SG3 6NP, CH  
(74) Leevi Markus  
Patendibüroo Käosaar & Co OÜ  
Tähe 94, 50107 Tartu, EE  
Patendikirjelduse tõlke esitamise kuupäev 21.01.2008

---

(51) **A61Q 5/06 (2006.01)** (10) **E001777**  
**A61K 8/97 (2006.01)**  
(11) **EE-EP 1348419 B1**  
(30) 27.03.2002, FR, 0203831  
(96) 26.03.2003, 03290762.8  
(97) 02.01.2008, EP 1348419

(54) Granaatõunaekstrakti kasutamine juuksevärvi säilitamiseks  
(73) Pierre Fabre Dermo-Cosmétique  
45, place Abel-Gance, 92100 Boulogne-Billancourt,  
FR  
(72) Fabre, Bernard  
Ensemy, 31450 Belberaud, FR  
Ermosilla, Valérie  
42, rue du vivier, 31130 Flourens, FR  
(74) Piret Niidas  
OÜ Lasvet  
Suurtüki 4a, 10133 Tallinn, EE  
Patendikirjelduse tõlke esitamise kuupäev 05.02.2008

---

(51) **A63C 17/01 (2006.01)** (10) **E001778**  
(11) **EE-EP 1511541 B1**  
(30) 01.05.2002, KR, 2002023890  
23.04.2003, KR, 2003025663  
(96) 30.04.2003, 03721127.3  
(97) 07.11.2007, EP 1511541  
(54) Suunarullikuga rula  
(73) Slovie Co., Ltd.  
Room 1204, Hanshin IT Tower (2nd), 60-18,  
Gasan-dong, Geumcheon-gu Seoul, 153-801, KR  
(72) GANG, Singi  
No. 111-407 Namsan Apt., 1083, Kyohyeon-dong,  
Choongju-shi, Choongchungbukdo 380-060, KR  
(74) Tõnu Nelsas  
AAA Patendibüroo OÜ  
Tartu mnt 16, 10117 Tallinn, EE  
Patendikirjelduse tõlke esitamise kuupäev 30.01.2008

---

(51) **B01D 63/12 (2006.01)** (10) **E001779**  
**B01D 65/02 (2006.01)**  
(11) **EE-EP 1689516 B1**  
(30) 22.12.2004, ZA, 200410306  
(96) 15.12.2005, 05849819.7  
(97) 28.11.2007, EP 1689516  
(54) Tahkete osakeste eraldamine vedelikest, milles nad on dispergeerunud  
(73) Dressel Pte Ltd.  
63 Robinson Road, 03-16 Afro-Asia Building,  
Singapore 068894, SG  
(72) William Graham  
87 Suikerbossie Avenue, 7150 Gordon's Bay, ZA  
(74) Ott Moorlat  
OÜ Moorlat & Ko Patendibüroo  
pk 723, 12902 Tallinn, EE  
Patendikirjelduse tõlke esitamise kuupäev 27.02.2008

---

(51) **B01J 19/18 (2006.01)** (10) **E001780**  
**B01J 19/00 (2006.01)**  
**B01J 3/04 (2006.01)**  
(11) **EE-EP 1799340 B1**  
(30) 13.10.2004, DE, 102004049914  
(96) 13.10.2005, 05798452.8  
(97) 20.02.2008, EP 1799340  
(54) Hüdrotermiline süntees surveanumates



(73) SÜD-CHEMIE AG  
Lenbachplatz 6, 80333 München, DE

(72) KURTH, Volker  
Eichenstr. 14, 83043 Bad Aibling, DE  
JAMBOR, Attila  
Bauernbergerstr. 1a, 83209 Prien, DE  
RAU, Richard  
Dorfstrasse 13, 83620 Kleinhöhenrain, DE  
RINGELHAN, Christian  
Austrasse 49, 83024 Rosenheim, DE

(74) Enn Urgas  
Patendibüroo Turvaja OÜ  
Liivalaia 22, 10118 Tallinn, EE

Patendikirjelduse tõlke esitamise kuupäev 21.02.2008

(51) **B07C 1/12 (2006.01)** (10) **E001781**  
(11) **EE-EP 1635958 B1**  
(30) 10.06.2003, DE, 10326495  
(96) 07.06.2004, 04738616.4  
(97) 02.01.2008, EP 1635958  
(54) Postitöötlemismeedod  
(73) Deutsche Post AG  
Charles-de-Gaulle-Strasse 20, 53113 Bonn, DE

(72) EHRAT, Josef  
Romanplatz 2, 80639 München, DE  
HALDER, Werner  
Schwedengasse 4, 88289 Waldburg, DE  
KURTZ, Karl-Josef  
Metzgerweg 11, 85649 Brunnthal, DE  
PECHTL, Heinz  
Prechtelstrasse 7, 92245 Kümmersbruck, DE  
WEBER, Norbert  
Loheweg 13, 82178 Puchheim, DE

(74) Jürgen Toome  
OÜ Lasvet  
Suurtüki 4a, 10133 Tallinn, EE

Patendikirjelduse tõlke esitamise kuupäev 25.02.2008

(51) **B08B 7/00 (2006.01)** (10) **E001782**  
(11) **EE-EP 1513626 B1**  
(30) 17.06.2002, DK, 200200920  
(96) 11.06.2003, 03759873.7  
(97) 28.11.2007, EP 1513626  
(54) Meetod ja seade orgaaniliste ainete soojuspuhastamiseks ning metallosade eraldamiseks  
(73) Maskinfabrikken Fornax A/S  
Tietgensvej 21, 8600 Silkeborg, DK

(72) THOUSTRUP, Asbjorn  
Lysenvej 19, Hjerik, DK-7870 Rosle, DK

(74) Margus Sarap  
Patendibüroo Käosaar & Co OÜ  
Tähe 94, 50107 Tartu, EE

Patendikirjelduse tõlke esitamise kuupäev 21.02.2008

(51) **B24B 1/00 (2006.01)** (10) **E001783**  
(11) **EE-EP 1638731 B1**  
(30) 11.06.2003, SE, 0301709  
(96) 10.06.2004, 04736610.9

(97) 17.10.2007, EP 1638731

(54) Lihvimiselemendi kandeplaat ja lihvimisplaat

(73) HTC Sweden AB  
Box 69, 614 22 Söderköping, SE

(72) THYSELL, Hakan  
Agatan 25 A, S-614 34 Söderköping, SE  
THYSELL, Karl  
Skönbergagatan 3, S-614 30 Söderköping, SE  
OLSEN, Lars  
Örlogsvägen 11, S-393 59 Kalmar, SE

(74) Riho Pikkor  
Patendibüroo Turvaja OÜ  
Liivalaia 22, 10118 Tallinn, EE

Patendikirjelduse tõlke esitamise kuupäev 11.01.2008

(51) **B25C 5/16 (2006.01)** (10) **E001784**  
(11) **EE-EP 1740351 B1**  
(96) 20.04.2004, 04728392.4  
(97) 12.12.2007, EP 1740351  
(54) Klammerdaja koos adapteriga  
(73) Romeo Maestri & Figli S.p.A.  
Via Milano, 5, 20010 Cornaredo, IT

(72) POZZATO, Giorgio  
Via degli Abeti 26, I-20077 Melegnano, IT

(74) Tõnu Nelsas  
AAA Patendibüroo OÜ  
Tartu mnt 16, 10117 Tallinn, EE

Patendikirjelduse tõlke esitamise kuupäev 10.03.2008

(51) **B26D 7/10 (2006.01)** (10) **E001785**  
**B65B 61/10 (2006.01)**  
**B31B 1/90 (2006.01)**  
**B65D 81/00 (2006.01)**  
(11) **EE-EP 1568451 B1**  
(30) 27.02.2004, CH, 333042004  
(96) 25.02.2005, 05405211.3  
(97) 16.01.2008, EP 1568451  
(54) Meetod ja seade mittekootud materjalist voodrimaterjalipaani vaheriite väljastantsimiseks  
(73) Nestec S.A.  
Avenue Nestlé 55, 1800 Vevey, CH

(72) Tüms, Heinz-Josef  
Bergstrasse 19, 8447 Dachsen, CH

(74) Margus Sarap  
Patendibüroo Käosaar & Co OÜ  
Tähe 94, 50107 Tartu, EE

Patendikirjelduse tõlke esitamise kuupäev 31.01.2008

(51) **B29C 69/02 (2006.01)** (10) **E001786**  
**B29C 53/44 (2006.01)**  
**B29C 53/62 (2006.01)**  
**B29C 43/42 (2006.01)**  
(11) **EE-EP 1419873 B1**  
(30) 14.11.2002, IT, PD20020290  
(96) 06.11.2003, 03025464.3  
(97) 09.01.2008, EP 1419873  
(54) Meetod polümeerimaterjalist pöördkehade valmistamiseks

(73) Plastek S.r.l.  
Via S. Leonardo 6, 45010 Villadose (RO), IT  
(72) Chiarion, Claudio  
Via G. Garibaldi 7, 45010 Gavello (RO), IT  
(74) Jürgen Toome  
OÜ Lasvet  
Suurtüki 4a, 10133 Tallinn, EE  
Patendikirjelduse tõlke esitamise kuupäev 11.01.2008

---

(51) **B32B 17/10 (2006.01)** (10) **E001787**  
**C03C 27/12 (2006.01)**  
**E06B 3/677 (2006.01)**  
(11) **EE-EP 1432570 B1**  
(30) 04.10.2001, CH, 18312001  
(96) 19.09.2002, 02758035.6  
(97) 19.12.2007, EP 1432570  
(54) Meetod ja seade tulekindla klaasinguüksuse kahe  
klaasilehe vahelise tühiku täitmiseks  
(73) Vetrotech Saint-Gobain (International) AG  
Stauffacherstrasse 128, 3000 Bern 22, CH  
(72) LINDBERG, Anders  
Södravägen 15, S-36131 Emmaboda, SE  
LINDQVIST, Jan-Olof  
Lindgatan 11, S-36131 Emmaboda, SE  
(74) Riho Pikkor  
Patendibüroo Turvaja OÜ  
Liivalaia 22, 10118 Tallinn, EE  
Patendikirjelduse tõlke esitamise kuupäev 01.02.2008

---

(51) **B32B 27/32 (2006.01)** (10) **E001788**  
**C08J 5/18 (2006.01)**  
(11) **EE-EP 1545874 B1**  
(30) 26.09.2002, US, 413454 P  
(96) 26.09.2003, 03750219.2  
(97) 14.11.2007, EP 1545874  
(54) Liugumisvastase lisandiga elastomeerkile  
(73) Marko I.R.D.C. Inc.  
9340 Meaux Street, Saint Leonard,  
Quebec H1R 3H2, CA  
(72) LEFEBVRE, Julien  
51 Hervieux, Le Gardeur, Quebec J5Z 3A3, CA  
GARROCHO, Jose  
849 de la Mairie, Blainville, Quebec J7C 3Z7, CA  
FROHLICH, Mark  
175 Leslie, Dollard-Des-Ormeaux,  
Quebec H1A 1X2, CA  
LEPLATOIS, Ludovic  
9547 Avenue de Chateaubriand 2, Montreal,  
Quebec H2M 1Y3, CA  
(74) Tõnu Nelsas  
AAA Patendibüroo OÜ  
Tartu mnt 16, 10117 Tallinn, EE  
Patendikirjelduse tõlke esitamise kuupäev 21.02.2008

---

(51) **B42D 15/10 (2006.01)** (10) **E001789**  
(11) **EE-EP 1663667 B1**  
(30) 17.09.2003, DE, 10342946  
(96) 31.08.2004, 04766645.8

(97) 17.10.2007, EP 1663667  
(54) Raamatutaolise identifitseerimisdokumendi siseleht,  
raamatutaoline identifitseerimisdokument ning  
meetod raamatutaolise identifitseerimisdokumendi  
valmistamiseks  
(73) Bundesdruckerei GmbH  
Oranienstrasse 91, 10969 Berlin, DE  
(72) SENGE, Carsten  
Scharnhorststrasse 22, 24105 Kiel, DE  
(74) Riho Pikkor  
Patendibüroo Turvaja OÜ  
Liivalaia 22, 10118 Tallinn, EE  
Patendikirjelduse tõlke esitamise kuupäev 16.01.2008

---

(51) **B60H 1/00 (2006.01)** (10) **E001790**  
**B60H 1/26 (2006.01)**  
(11) **EE-EP 1660338 B1**  
(30) 05.09.2003, GB, 0320852  
(96) 06.09.2004, 04768313.1  
(97) 31.10.2007, EP 1660338  
(54) Sõiduki kliimaseade  
(73) Creactive Design  
22 New Street, Leamington Spa,  
Warwickshire CV31 1HP, GB  
(72) HUME, Tony  
22 New Street, Leamington Spa,  
Warwickshire CV31 1HP, GB  
(74) Riho Pikkor  
Patendibüroo Turvaja OÜ  
Liivalaia 22, 10118 Tallinn, EE  
Patendikirjelduse tõlke esitamise kuupäev 22.01.2008

---

(51) **B61F 5/22 (2006.01)** (10) **E001791**  
**B61L 3/00 (2006.01)**  
(11) **EE-EP 1306282 B1**  
(30) 23.10.2001, FR, 0113661  
(96) 07.10.2002, 02292465.8  
(97) 05.12.2007, EP 1306282  
(54) Raudteesõiduki kaldumise turvalisuse kontrollimise  
meetod  
(73) Alstom  
3 Avenue André Malraux, 92300 Levallois-Perret,  
FR  
(72) Auge de Fleury, Bernard  
9 Bis, rue des Ormes, 93160 Noisy Le Grand, FR  
Feraud-Beaumont, Stéphane  
10, avenue des Alisiers, 91170 Viry Chatillon, FR  
(74) Tõnu Nelsas  
AAA Patendibüroo OÜ  
Tartu mnt 16, 10117 Tallinn, EE  
Patendikirjelduse tõlke esitamise kuupäev 25.02.2008

---

(51) **B61L 25/02 (2006.01)** (10) **E001792**  
**B61L 23/22 (2006.01)**  
**B61L 27/00 (2006.01)**  
(11) **EE-EP 1705095 B1**  
(96) 21.03.2005, 05380052.0  
(97) 28.11.2007, EP 1705095

- (54) Blokküsteem ja -meetod ohutu liikluse tagamiseks väikese liiklustihedusega raudteel
- (73) SENER, INGENIERIA Y SISTEMAS, S.A.  
Avda. de Zugazarte, 56,  
48930 Las Arenas Guecho (Vizcaya), ES
- (72) De Miguel Sanz, Sergio  
Avda Anselm Clavé, 36,  
08733 El Pla del Penedés (Barcelona), ES  
Dominguez Saura, Enric  
C/Narçis Monturiol 8 pis 1-1,  
08800 Vilanova i La Geltrú (Barcelona), ES  
Candini Gonzales, Lluís  
Avda Virgen de Monserrat 39, 2 DEG 1a,  
08210 Barberà del Vallés (Barcelona), ES
- (74) Andres Mutt  
OÜ Lasvet  
Suurtüki 4a, 10133 Tallinn, EE
- Patendikirjelduse tõlke esitamise kuupäev 07.03.2008

- (51) **B62M 7/02 (2006.01)** (10) **E001793**  
**B62K 11/04 (2006.01)**
- (11) **EE-EP 1495957 B1**
- (30) 09.07.2003, IT, mi20031400
- (96) 07.07.2004, 04076966.3
- (97) 28.11.2007, EP 1495957
- (54) Mootorsõiduk, millel on raami ja mootorilüli vahel ühendussüsteem
- (73) PIAGGIO & C. S.p.A  
Via Rinaldo Piaggio 25, 56025 Pontedera (Pisa), IT
- (72) Bagnoli, Alessandro  
Via Pascoli 64, 56030 Perignano Di Lari (Pisa), IT
- (74) Margus Sarap  
Patendibüroo Käosaar & Co OÜ  
Tähe 94, 50107 Tartu, EE
- Patendikirjelduse tõlke esitamise kuupäev 26.02.2008

- (51) **B63B 1/20 (2006.01)** (10) **E001794**  
**B63B 1/32 (2006.01)**
- (11) **EE-EP 1685020 B1**
- (30) 30.10.2003, FR, 0312762
- (96) 28.10.2004, 04805333.4
- (97) 10.10.2007, EP 1685020
- (54) Veesõiduki kere
- (73) CHANTIERS BENETEAU S.A.  
Z.I. des Mares, 85270 Saint Hilaire de Riez, FR
- (72) LAVAL-JEANTET, Rémi  
6, clos de la belle Angevine,  
F-95350 Saint Brice sous Foret, FR  
TABLEAU, Patrick  
72 rue Georges Clémenceau,  
F-85270 Saint Hilaire de Riez, FR  
TRONQUEZ, Maud  
8 rue de l'Ecole, F-85800 Saint Gilles Croix de Vie,  
FR
- (74) Andres Mutt  
OÜ Lasvet  
Suurtüki 4a, 10133 Tallinn, EE
- Patendikirjelduse tõlke esitamise kuupäev 10.01.2008

- (51) **B65B 31/00 (2006.01)** (10) **E001795**
- (11) **EE-EP 1542904 B1**
- (30) 27.08.2002, US, 406127 P  
30.10.2002, US, 422436 P
- (96) 26.08.2003, 03791745.7
- (97) 16.01.2008, EP 1542904
- (54) Protsess dosaatorinhalaatori preparaaside valmistamiseks
- (73) SCHERING CORPORATION  
2000 Galloping Hill Road, Kenilworth,  
New Jersey 07033-0530, US
- (72) CHAUDHRY, Saeed  
97 West First Street, Clifton, NJ 07011, US  
SHARPE, Stefan, A.  
270 Fifth Street, Jersey City, NJ 07302, US  
BERRY, Julianne  
719 Castleman Drive, Westfield, NJ 07090, US  
SEQUEIRA, Joel, A.  
6 Mary Ellen Drive, Edison, NJ 08820, US
- (74) Harald Tehver  
Patendibüroo Turvaja OÜ  
Liivalaia 22, 10118 Tallinn, EE
- Patendikirjelduse tõlke esitamise kuupäev 31.01.2008

- (51) **B66B 11/02 (2006.01)** (10) **E001796**
- (11) **EE-EP 1510494 B1**
- (30) 26.08.2003, FR, 0310179
- (96) 06.08.2004, 04077249.3
- (97) 03.10.2007, EP 1510494
- (54) Ümbritseva raamiga kabiiniga liftisüsteem
- (73) Thyssenkrupp Elevator Manufacturing France S.A.S.  
Z.I. de Saint-Barthélémy d'Anjou,  
Rue de Champfleur B.P. 10146,  
49007 Angers Cédex 01, FR
- (72) Bluteau, Jean-Yves  
La Pilière, 49140 Soucelles, FR
- (74) Andres Mutt  
OÜ Lasvet  
Suurtüki 4a, 10133 Tallinn, EE
- Patendikirjelduse tõlke esitamise kuupäev 03.01.2008

- (51) **B67D 1/08 (2006.01)** (10) **E001797**  
**F28F 27/02 (2006.01)**  
**F28D 7/02 (2006.01)**  
**B67D 1/14 (2006.01)**
- (11) **EE-EP 1786721 B1**
- (30) 13.08.2004, GB, 0418147
- (96) 12.08.2005, 05770739.0
- (97) 26.12.2007, EP 1786721
- (54) "Püütoniga" ja lisajahutiga külmade jookide väljastamise seade
- (73) Scottish & Newcastle Plc.  
28 St Andrew Square, Edinburgh, EH2 1AF, GB
- (72) ROBINSON, Michael  
Northside Farm, Sunniside, Crook,  
Bishop Auckland, County Durham DL13 4LT, GB
- (74) Andres Mutt  
OÜ Lasvet  
Suurtüki 4a, 10133 Tallinn, EE

Patendikirjelduse tõlke esitamise kuupäev 19.02.2008

(51) **C02F 1/00 (2006.01)** (10) **E001798**  
**C02F 1/44 (2006.01)**  
**B01D 61/02 (2006.01)**

(11) **EE-EP 1651567 B1**

(30) 22.07.2003, WO, PCT/CH03/00499

(96) 21.07.2004, 04738101.7

(97) 26.09.2007, EP 1651567

(54) Veetötlussüsteem ning meetod puhastusseadme ja kaevupumbaseadme liitmiseks

(73) DCT Double-Cone Technology AG  
 Allmendstrasse 86, 3602 Thun, CH

(72) STARK, John  
 Untere Zelg 3, CH-3665 Wattenwil, CH

(74) Margus Sarap  
 Patendibüroo Käosaar & Co OÜ  
 Tähe 94, 50107 Tartu, EE

Patendikirjelduse tõlke esitamise kuupäev 26.02.2008

(51) **C02F 3/32 (2006.01)** (10) **E001799**

(11) **EE-EP 1492733 B1**

(30) 09.04.2002, FR, 0204423

(96) 07.04.2003, 03745830.4

(97) 17.10.2007, EP 1492733

(54) Biopuhastamise teel orgaanilise heitvee töötlemiseks seadmestatud istandused

(73) Phytorem  
 Le Mas Neuf, 103 Avenue Alfred de Musset,  
 13140 Miramas, FR

(72) ARFI-BENAYOUN, Véronique  
 Le Mas Neuf, 103 Avenue Alfred de Musset,  
 F-13140 Miramas, FR  
 BENAYOUN, Bernard  
 Le Mas Neuf, 103 Avenue Alfred de Musset,  
 F-13140 Miramas, FR

(74) Alla Hämmalov  
 OÜ Intels  
 Riia 11-3, 51010 Tartu, EE

Patendikirjelduse tõlke esitamise kuupäev 16.01.2008

(51) **C03B 19/12 (2006.01)** (10) **E001800**  
**C03B 20/00 (2006.01)**  
**C03C 1/00 (2006.01)**  
**C03C 3/06 (2006.01)**

(11) **EE-EP 1700831 B1**

(96) 09.03.2005, 05005096.2

(97) 07.11.2007, EP 1700831

(54) Protsess monoliitide valmistamiseks sool-geel meetodil

(73) Degussa Novara Technology S.p.A.  
 Via Pisacane 7/B, 20016 Pero (MI), IT

(72) Boara, Giulio  
 Via Moloise 16, 26013 Crema, IT  
 Costa, Fulvio  
 Via Roma 92, 27048 Sommo, IT  
 Rückemann, Andreas, Dr.  
 Via Vecchia Circonvallazione, 5L,

28047 Oleggio (Novara), IT

(74) Harald Tehver  
 Patendibüroo Turvaja OÜ  
 Liivalaia 22, 10118 Tallinn, EE

Patendikirjelduse tõlke esitamise kuupäev 11.01.2008

(51) **C04B 28/14 (2006.01)** (10) **E001801**

(11) **EE-EP 1622847 B1**

(30) 14.05.2003, GB, 0311071

(96) 17.02.2004, 04711661.1

(97) 14.11.2007, EP 1622847

(54) Taaskasutatavaid klaasijätmeid sisaldav tasanduskiht

(73) Burnside 117 Limited  
 Burnside Chambers, Kilmacolm PA13 4ET, GB

(72) CAMPBELL, Sean, J.  
 Transmix Group Ltd., The Spinney Heath Road,  
 Oxshott KT22 0NN, GB

(74) Tõnu Nelsas  
 AAA Patendibüroo OÜ  
 Tartu mnt 16, 10117 Tallinn, EE

Patendikirjelduse tõlke esitamise kuupäev 12.02.2008

(51) **C04B 35/10 (2006.01)** (10) **E001802**  
**C04B 35/14 (2006.01)**

(11) **EE-EP 1686105 B1**

(30) 27.01.2005, AT, 432005 U

(96) 26.01.2006, 06100886.8

(97) 05.09.2007, EP 1686105

(54) Meetod tulekindlate kergtelliste valmistamiseks

(73) CB Feuerfest GmbH  
 Dorfstrasse 1-3/I, 8700 Leoben, AT

(72) Stroissnigg, Uwe  
 Dorfstrasse 36, 8714 Kraubath, AT

(74) Toom Pungas  
 OÜ Synest  
 pk 977, 13402 Tallinn, EE

Patendikirjelduse tõlke esitamise kuupäev 05.12.2007

(51) **C07C 45/68 (2006.01)** (10) **E001803**  
**C07C 47/548 (2006.01)**  
**C07C 47/55 (2006.01)**  
**C07C 45/00 (2006.01)**

(11) **EE-EP 1675813 B1**

(30) 13.10.2003, EP, 03103780

(96) 12.10.2004, 04791207.6

(97) 19.12.2007, EP 1675813

(54) Meetod para-fenüülalkünüülbensaldehüüdide valmistamiseks

(73) Laboratoires Serono SA  
 Centre Industriel, 1267 Coinsins, Vaud, CH

(72) SWINNEN, Dominique  
 65, Allée du Clos Romance, F-74160 Beaumont, FR  
 POHIN, Danig  
 4 Rue du Mail, F-74160 Saint-Julien, FR

(74) Leevi Markus  
 Patendibüroo Käosaar & Co OÜ  
 Tähe 94, 50107 Tartu, EE

Patendikirjelduse tõlke esitamise kuupäev 11.01.2008

- 
- (51) **C07C 215/44 (2006.01)** (10) **E001804**  
**C07D 295/096 (2006.01)**  
**C07D 209/14 (2006.01)**  
**C07D 333/58 (2006.01)**  
**C07D 307/81 (2006.01)**  
**A61K 31/133 (2006.01)**  
**A61P 25/00 (2006.01)**
- (11) **EE-EP 1406859 B1**  
(30) 17.07.2001, DE, 10135637  
17.07.2001, DE, 10135635  
(96) 15.07.2002, 02764691.8  
(97) 02.01.2008, EP 1406859  
(54) Asendatud 4-aminotsükloheksanoolderivaadid  
(73) Grünenthal GmbH  
Zieglerstrasse 6, 52078 Aachen, DE  
(72) SUNDERMANN, Bernd  
Oppenhoffallee 83-85, 52066 Aachen, DE  
HENNIES, Hagen-Heinrich  
Eicherscheid 56, 52152 Simmerath, DE  
KÖGEL, Babette-Yvonne  
Am Daens 28, 52379 Langerwehe, DE  
WNENDT, Stephan  
Adenauerallee 203, 52066 Aachen, DE  
(74) Ljubov Kesselman  
OÜ Kesna  
Tedre 77-52, 10616 Tallinn, EE
- Patendikirjelduse tõlke esitamise kuupäev 15.02.2008

- 
- (51) **C07C 251/08 (2006.01)** (10) **E001805**  
**C08G 18/32 (2006.01)**
- (11) **EE-EP 1527044 B1**  
(30) 26.07.2002, EP, 02016729  
(96) 23.07.2003, 03766262.4  
(97) 14.11.2007, EP 1527044  
(54) Polüaldimiinid  
(73) Sika Technology AG  
Zugerstrasse 50, 6340 Baar, CH  
(72) BURCKHARDT, Urs  
Allenmoosstrasse 66, CH-8057 Zürich, CH  
(74) Enn Urgas  
Patendibüroo Turvaja OÜ  
Liivalaia 22, 10118 Tallinn, EE
- Patendikirjelduse tõlke esitamise kuupäev 14.02.2008

- 
- (51) **C07C 253/30 (2006.01)** (10) **E001806**  
(11) **EE-EP 1564204 B1**  
(30) 13.02.2004, FR, 0401436  
(96) 11.02.2005, 05290309.3  
(97) 02.01.2008, EP 1564204  
(54) Uus protsess (7-metoksü-3,4-dihüdro-1-naftalenüül)-  
atsetonitriili sünteesimiseks ning selle kasutamine  
agomelatiini sünteesis  
(73) Les Laboratoires Servier  
12, place de la Défense, 92415 Courbevoie Cédex,  
FR  
(72) Souvie, Jean-Claude

36, avenue Foch, 76600 Le Havre, FR

Gonzalez Blanco, Isaac

Callejon de los Muertos-N7, 2C, 45002 Toledo, ES

(74) Juhan Hämmalov

OÜ Intels

Riia 11-3, 51010 Tartu, EE

Patendikirjelduse tõlke esitamise kuupäev 13.02.2008

- 
- (51) **C07C 323/52 (2006.01)** (10) **E001807**  
**A61K 31/22 (2006.01)**  
**A61K 31/23 (2006.01)**
- (11) **EE-EP 1673338 B1**  
(30) 09.08.2001, FR, 0110645  
(96) 08.08.2002, 02779622.6  
(97) 19.09.2007, EP 1673338  
(54) Rasvhapete ühendid, nende valmistamine ja  
kasutamine  
(73) Genfit  
Parc Eurasanté - Lille Métropole,  
885 Avenue Eugène Avinée, 59120 Loos, FR  
(72) NAJIB-FRUCHART, Jamila  
193/194, Amelkis Grappe III, 40000 Marrakech, MA  
CAUMONT-BERTRAND, Karine  
31 rue Olivier de Serres,  
F-59930 La Chapelle d'Armentieres, FR  
(74) Leevi Markus  
Patendibüroo Käosaar & Co OÜ  
Tähe 94, 50107 Tartu, EE
- Patendikirjelduse tõlke esitamise kuupäev 04.12.2007

- 
- (51) **C07D 209/30 (2006.01)** (10) **E001808**  
**C07B 53/00 (2006.01)**
- (11) **EE-EP 1737820 B1**  
(30) 02.04.2004, US, 558972 P  
(96) 29.03.2005, 05732832.0  
(97) 16.01.2008, EP 1737820  
(54) Asümmeetriline hüdrogeenimisprotsess, mis on  
kasutatav tsükloalkanoindooli derivaatide valmis-  
tamiseks  
(73) Merck & Co., Inc.  
126 East Lincoln Avenue, Rahway,  
New Jersey 07065-0907, US  
(72) TELLERS, David, M.  
126 East Lincoln Avenue, Rahway, NJ 07065-0907,  
US  
HUMPHREY, Guy, R.  
126 East Lincoln Avenue, Rahway, NJ 07065-0907,  
US  
(74) Harald Tehver  
Patendibüroo Turvaja OÜ  
Liivalaia 22, 10118 Tallinn, EE
- Patendikirjelduse tõlke esitamise kuupäev 24.01.2008

- 
- (51) **C07D 213/38 (2006.01)** (10) **E001809**  
**C07D 213/61 (2006.01)**  
**C07D 213/65 (2006.01)**  
**C07D 405/04 (2006.01)**  
**A61K 31/4433 (2006.01)**

- A61K 31/44 (2006.01)**  
**A61P 25/24 (2006.01)**  
**A61P 29/00 (2006.01)**
- (11) **EE-EP 1572653 B1**  
(30) 20.12.2002, DE, 10261091  
(96) 19.12.2003, 03815065.2  
(97) 21.11.2007, EP 1572653  
(54) Küllastatud ja küllastamata heteroariüültsükloalküülmetüülamiinid kui antidepressandid
- (73) Grünenthal GmbH  
Zieglerstrasse 6, 52078 Aachen, DE
- (72) BLOMS-FUNKE, Petra  
Gerhart-Hauptmannstrasse 36, 52146 Würselen, DE  
PÜTZ, Claudia  
Holzstrasse 15, 52349 Düren, DE  
GRAUDUMS, Ivars  
Herzogstrasse 15, 52222 Stolberg, DE  
KLESS, Achim  
Wildbacher Mühle 65, 52074 Aachen, DE  
GRIEBEL, Carsten  
Oligsbendengasse 11, 52070 Aachen, DE  
HENNIES, Hagen-Heinrich  
Eicherscheid 56, 52152 Simmerath, DE  
KAULARTZ, Dagmar  
Pastor-Keller-Strasse 13, 52222 Stolberg, DE  
REINARDY, Sabine  
Wilhelmstrasse 37, 52146 Würselen, DE  
SAUNDERS, Derek  
Försterstrasse 19, 52072 Aachen, DE  
SCHIENE, Klaus  
Mindener-Strasse 13, 40227 Düsseldorf, DE  
ENGLBERGER, Werner  
Sonnenweg 1, 52223 Stolberg, DE  
ZIMMER, Oswald  
Talblick 39, 52146 Würselen, DE  
Ülejäänud autorite andmeid ei avalikustata
- (74) Ljubov Kesselman  
OÜ Kesna  
Tedre 77-52, 10616 Tallinn, EE  
Patendikirjelduse tõlke esitamise kuupäev 22.01.2008

- (51) **C07D 213/55 (2006.01)** (10) **E001810**  
**C07D 417/12 (2006.01)**
- (11) **EE-EP 1623977 B1**  
(30) 09.05.2003, ES, 200301075  
(96) 04.05.2004, 04731028.9  
(97) 07.11.2007, EP 1623977  
(54) Vaheühend, mida võib kasutada pioglitasoni valmistamiseks
- (73) Medichem, S.A.  
Fructuos Gelabert, 6-8, 08970 Sant Joan Despi, Barcelona, ES
- (72) DURAN LOPEZ, Ernesto  
Fructuos Gelabert 6-8, Sant Joan Despi, 08970 Barcelona, ES
- (74) Raivo Koitel  
Patendi- & Kaubamärgibüroo Koitel OÜ  
Tartu mnt 65, 10115 Tallinn, EE  
Patendikirjelduse tõlke esitamise kuupäev 07.02.2008

- (51) **C07D 213/81 (2006.01)** (10) **E001811**  
**A61K 31/44 (2006.01)**  
**A61P 35/00 (2006.01)**
- (11) **EE-EP 1663978 B1**  
(30) 23.07.2003, US, 489102 P  
02.02.2004, US, 540326 P  
(96) 22.07.2004, 04786091.1  
(97) 28.11.2007, EP 1663978  
(54) Fluoroasendatud oomega-karboksüarüüldifenüül-uurea haiguste ja haigusseisundite raviks ja vältimiseks
- (73) Bayer Pharmaceuticals Corporation  
400 Morgan Lane, West Haven, CT 06516-4175, US
- (72) DUMAS, Jacques  
98 Farmview Road, Bethany, CT 06524, US  
BOYER, Stephen  
Mittelstrasse 55, 40721 Hilden, DE  
RIEDL, Bernd  
Von-der-Golz Strasse 7, 42329 Wuppertal, DE  
WILHELM, Scott  
255 Midland Drive, Orange, CT 06477, US
- (74) Piret Niidas  
OÜ Lasvet  
Suurtüki 4a, 10133 Tallinn, EE  
Patendikirjelduse tõlke esitamise kuupäev 04.02.2008

- (51) **C07D 215/40 (2006.01)** (10) **E001812**  
**A61K 31/47 (2006.01)**  
**A61P 25/00 (2006.01)**
- (11) **EE-EP 1667975 B1**  
(30) 26.09.2003, GB, 0322629  
(96) 23.09.2004, 04765655.8  
(97) 28.11.2007, EP 1667975  
(54) 3-fenüülsulfonüül-8-piperasiin-1-üülkinoliini polümorfned teisend
- (73) GLAXO GROUP LIMITED  
Glaxo Wellcome House, Berkeley Avenue, Greenford, Middlesex UB6 0NN, GB
- (72) GLADWIN, Asa, Elisabeth  
GlaxoSmithKline, Gunnels Wood Road, Stevenage, Hertfordshire SG1 2NY, GB
- (74) Leevi Markus  
Patendibüroo Käosaar & Co OÜ  
Tähe 94, 50107 Tartu, EE  
Patendikirjelduse tõlke esitamise kuupäev 21.02.2008

- (51) **C07D 215/54 (2006.01)** (10) **E001813**  
**C07D 405/12 (2006.01)**  
**C07D 409/12 (2006.01)**  
**C07D 265/26 (2006.01)**  
**C07C 229/60 (2006.01)**  
**A61K 31/47 (2006.01)**  
**A61P 11/00 (2006.01)**
- (11) **EE-EP 1663982 B1**  
(30) 31.07.2003, HU, 0302440  
21.07.2004, HU, 0401467  
21.07.2004, HU, 0401468  
(96) 23.07.2004, 04769079.7  
(97) 21.11.2007, EP 1663982

- (54) Aminokinioliini derivaadid ja nende kasutamine adenosiin-A<sub>3</sub> ligandidena  
 (73) Sanofi-Aventis  
 174, Avenue de France, 75013 Paris, FR  
 (72) ARANYI, Péter  
 Bimbó út 216., H-1026 Budapest, HU  
 BATORI, Sándor  
 Rákóczi F. 268/A, H-1214 Budapest, HU  
 TIMARI, Géza  
 Zöldfa u. 8., H-2220 Vecsés, HU  
 BOER, Kinga  
 Tas u. 16., H-2013 Pomáz, HU  
 KAPUI, Zoltán  
 Etele 56/a., H-1115 Budapest, HU  
 MIKUS, Endre  
 Ida u. 96, H-1162 Budapest, HU  
 URBAN-SZABO, Katalin  
 Szent László u. 158., H-1131 Budapest, HU  
 GERBER, Katalin  
 Kós Károly tér 3., H-1192 Budapest, HU  
 VARGANE SZEREDI, Judit  
 Telkes u. 12., H-1046 Budapest, HU  
 FINET, Michel  
 Szent István u. 41., H-1029 Budapest, HU  
 (74) Enn Urgas  
 Patendibüroo Turvaja OÜ  
 Liivalaia 22, 10118 Tallinn, EE  
 Patendikirjelduse tõlke esitamise kuupäev 15.01.2008
- 
- (51) *C07D 233/70 (2006.01)* (10) **E001814**  
*A61K 31/4166 (2006.01)*  
*A61P 3/04 (2006.01)*  
*A61P 3/10 (2006.01)*  
*C07D 401/04 (2006.01)*  
*C07D 403/08 (2006.01)*  
*C07D 401/08 (2006.01)*  
 (11) **EE-EP 1711473 B1**  
 (30) 25.01.2004, DE, 102004003811  
 (96) 25.01.2005, 05707002.1  
 (97) 09.01.2008, EP 1711473  
 (54) Asendatud N-tsükloheksüülimidiasoliinoo, millel on MCH-moduleeriv toime  
 (73) Sanofi-Aventis Deutschland GmbH  
 Brüningstrasse 50, 65929 Frankfurt am Main, DE  
 (72) SCHWINK, Lothar  
 Am Hintertor 2, 35260 Stadtallendorf, DE  
 BOEHME, Thomas  
 Höngenstrasse 49, 65428 Rüsselsheim, DE  
 GOSSEL, Matthias  
 Im Lorsbachtal 17a, 65428 Hofheim, DE  
 STENGELIN, Siegfried  
 Sachsenring 27, 65817 Eppstein, DE  
 (74) Enn Urgas  
 Patendibüroo Turvaja OÜ  
 Liivalaia 22, 10118 Tallinn, EE  
 Patendikirjelduse tõlke esitamise kuupäev 07.02.2008
- 
- (51) *C07D 239/42 (2006.01)* (10) **E001815**  
*C07D 405/12 (2006.01)*
- C07D 409/12 (2006.01)*  
*C07D 403/06 (2006.01)*  
*C07D 401/06 (2006.01)*  
*A61K 31/505 (2006.01)*  
*A61K 31/506 (2006.01)*  
 (11) **EE-EP 1539712 B1**  
 (30) 21.08.2002, GB, 0219501  
 24.04.2003, GB, 0309326  
 (96) 19.08.2003, 03792388.5  
 (97) 07.11.2007, EP 1539712  
 (54) Pürimidiini derivaadid ja nende kasutamine CB2 modulaatoritena  
 (73) GLAXO GROUP LIMITED  
 Glaxo Wellcome House, Berkeley Avenue, Greenford, Middlesex UB6 ONN, GB  
 (72) EATHERTON, Andrew John  
 GlaxoSmithKline, The Frythe, Welwyn, Hertfordshire AL6 9AR, GB  
 GIBLIN, Gerard Martin Paul  
 GlaxoSmithKline, The Frythe, Welwyn, Hertfordshire AL6 9AR, GB  
 GREEN, Richard H. (Deceased)  
 c/o GlaxoSmithKline, Gunnels Wood Road, Stevenage, Hertfordshire SG1 2NY, GB  
 MITCHELL, William Leonard  
 GlaxoSmithKline, The Frythe, Welwyn, Hertfordshire AL6 9AR, GB  
 NAYLOR, Alan  
 GlaxoSmithKline, Gunnels Wood Road, Stevenage, Hertfordshire SG1 2NY, GB  
 RAWLINGS, Derek Anthony  
 GlaxoSmithKline, The Frythe, Welwyn, Hertfordshire AL6 9AR, GB  
 SLINGSBY, Brian Peter  
 GlaxoSmithKline, The Frythe, Welwyn, Hertfordshire AL6 9AR, GB  
 WHITTINGTON, Andrew Richard  
 GlaxoSmithKline, Gunnels Wood Road, Stevenage, Hertfordshire SG1 2NY, GB  
 (74) Leevi Markus  
 Patendibüroo Käosaar & Co OÜ  
 Tähe 94, 50107 Tartu, EE  
 Patendikirjelduse tõlke esitamise kuupäev 28.01.2008
- 
- (51) *C07D 241/28 (2006.01)* (10) **E001816**  
*C07D 241/24 (2006.01)*  
*A61K 31/4965 (2006.01)*  
*A61P 7/10 (2006.01)*  
 (11) **EE-EP 1485359 B1**  
 (30) 19.02.2002, US, 76551  
 (96) 19.02.2003, 03711105.1  
 (97) 05.12.2007, EP 1485359  
 (54) Naatriumkanali blokaatorid  
 (73) Parion Sciences, Inc.  
 2525 Meridian Parkway, Suite 260, Durham, NC 27713, US  
 (72) JOHNSON, Michael R.  
 Bickett, Chapel Hills, NC 27517, US  
 (74) Harald Tehver  
 Patendibüroo Turvaja OÜ

Liivalaia 22, 10118 Tallinn, EE  
Patendikirjelduse tõlke esitamise kuupäev 04.03.2008

- 
- (51) **C07D 257/04 (2006.01)** (10) **E001817**  
 (11) **EE-EP 1546122 B1**  
 (30) 23.09.2002, GB, 0222056  
 (96) 22.09.2003, 03750599.7  
 (97) 21.11.2007, EP 1546122  
 (54) Meetod valsartaani valmistamiseks  
 (73) Novartis AG  
 Lichtstrasse 35, 4056 Basel, CH  
 (72) DENNI-DISCHERT, Donatienne  
 39 rue des Clefs, F-68000 Colmar, FR  
 HIRT, Hans  
 Sonnenweg 23, CH-4153 Reinach, CH  
 NEVILLE, Dan  
 Froburgstrasse 25, CH-4052 Basel, CH  
 SEDELMEIER, Gottfried  
 Erlenweg 11, 79227 Schallstadt, DE  
 SCHNYDER, Anita  
 Aeussere Baselstrasse 391, CH-4125 Riehen, CH  
 DERRIEN, Nadine  
 12 rue du Maréchal Joffre, F-68330 Huningue, FR  
 KAUFMANN, Daniel  
 Im Wilacker 21, CH-4106 Therwil, CH  
 (74) Leevi Markus  
 Patendibüroo Käosaar & Co OÜ  
 Tähe 94, 50107 Tartu, EE  
 Patendikirjelduse tõlke esitamise kuupäev 14.02.2008

- 
- (51) **C07D 277/56 (2006.01)** (10) **E001818**  
**C07D 417/12 (2006.01)**  
**A61K 31/426 (2006.01)**  
**A61K 31/427 (2006.01)**  
**A61K 31/4439 (2006.01)**  
**A61P 25/28 (2006.01)**  
 (11) **EE-EP 1525193 B1**  
 (30) 17.07.2002, FR, 0209061  
 (96) 11.07.2003, 03750801.7  
 (97) 26.12.2007, EP 1525193  
 (54) Atsüülaminotiasooli derivaadid ja nende kasutamine  
 beeta-amüloidi inhibiitoritena  
 (73) Sanofi-Aventis  
 174, Avenue de France, 75013 Paris, FR  
 (72) BALTZER, Sylvie  
 35, rue d'Otterswiller, F-67200 Strasbourg, FR  
 SCHOENTJES, Bruno  
 185 Rue Guillaume de Normandie,  
 F-76230 Bois-Guillaume, FR  
 VAN DORSSELAER, Viviane  
 8, rue de la Grossau, F-67100 Strasbourg, FR  
 (74) Enn Urgas  
 Patendibüroo Turvaja OÜ  
 Liivalaia 22, 10118 Tallinn, EE  
 Patendikirjelduse tõlke esitamise kuupäev 29.01.2008

- 
- (51) **C07D 295/185 (2006.01)** (10) **E001819**  
**A61K 31/496 (2006.01)**

**C07D 261/08 (2006.01)**  
**C07D 209/16 (2006.01)**  
**A61K 31/495 (2006.01)**  
**C07D 231/12 (2006.01)**  
**C07D 239/26 (2006.01)**  
**A61K 31/506 (2006.01)**  
**C07D 277/28 (2006.01)**  
**A61P 29/00 (2006.01)**  
**A61P 25/00 (2006.01)**  
**A61P 35/00 (2006.01)**  
**A61P 37/00 (2006.01)**  
**A61P 31/00 (2006.01)**  
**A61P 33/00 (2006.01)**

- (11) **EE-EP 1720848 B1**  
 (30) 26.02.2004, FR, 0401953  
 (96) 25.02.2005, 05732897.3  
 (97) 05.12.2007, EP 1720848  
 (54) Alkүүлpiperasiin- ja alküülhomopiperasiin-  
 karboksülaatide derivaadid, nende valmistamine ja  
 nende kasutamine ensüümi FAAH inhibiitoritena  
 (73) Sanofi-Aventis  
 174, Avenue de France, 75013 Paris, FR  
 (72) ABOUABDELLAH, Ahmed  
 2, rue des Eglantiers, F-94320 Thiais, FR  
 ALMARIO GARCIA, Antonio  
 26, avenue Roger Salengro,  
 F-92290 Chatenay Malabry, FR  
 HOORNAERT, Christian  
 49, avenue Aristide Briand, F-92160 Antony, FR  
 LI, Adrien, Tak  
 14, rue Pierre Bonnard,  
 F-92260 Fontenay aux Roses, FR  
 (74) Enn Urgas  
 Patendibüroo Turvaja OÜ  
 Liivalaia 22, 10118 Tallinn, EE  
 Patendikirjelduse tõlke esitamise kuupäev 11.01.2008

- 
- (51) **C07D 295/185 (2006.01)** (10) **E001820**  
**C07D 311/04 (2006.01)**  
**C07D 317/58 (2006.01)**  
**C07D 307/81 (2006.01)**  
**C07D 495/04 (2006.01)**  
 (11) **EE-EP 1701946 B1**  
 (30) 23.12.2003, FR, 0315248  
 (96) 17.12.2004, 04816424.8  
 (97) 19.12.2007, EP 1701946  
 (54) 1-piperasiin- ja 1-homopiperasiinkarboksülaatide  
 derivaadid, nende valmistamine ja nende kasutamine  
 ensüümi FAAH inhibiitoritena  
 (73) Sanofi-Aventis  
 174, Avenue de France, 75013 Paris, FR  
 (72) ABOUABDELLAH, Ahmed  
 50, Rue du Bois, F-91270 Vigneux-Sur-Seine, FR  
 ALMARIO GARCIA, Antonio  
 26, avenue Roger Salengro,  
 F-92290 Chatenay Malabry, FR  
 HOORNAERT, Christian  
 49, avenue Aristide Briand, F-92160 Antony, FR  
 LI, Adrien, Tak  
 14, rue Pierre Bonnard,  
 F-92260 Fontenay aux Roses, FR



(74) Enn Urgas  
Patendibüroo Turvaja OÜ  
Liivalaia 22, 10118 Tallinn, EE  
Patendikirjelduse tõlke esitamise kuupäev 22.01.2008

---

(51) **C07D 313/08 (2006.01)** (10) **E001821**  
(11) **EE-EP 1600446 B1**  
(96) 18.05.2004, 04291268.3  
(97) 17.10.2007, EP 1600446  
(54) Uued 3,3-dimetüül-5-tsüano-bensoksepiiniderivaadid  
5-formüül-bensoksepiiniderivaatide valmistamiseks  
(73) Merck Sante  
37, rue Saint Romain, 69008 Lyon, FR  
(72) Brunet, Michel  
7 allée de Bleuets, 69780 Toussieu, FR  
Le Borgne, Guy  
7 Chemin des Fontaines, 45300 Pithiviers le Vieil,  
FR  
(74) Tõnu Nelsas  
AAA Patendibüroo OÜ  
Tartu mnt 16, 10117 Tallinn, EE  
Patendikirjelduse tõlke esitamise kuupäev 15.01.2008

---

(51) **C07D 313/08 (2006.01)** (10) **E001822**  
**C07D 211/22 (2006.01)**  
**C07D 215/42 (2006.01)**  
**C07D 295/08 (2006.01)**  
**C07D 243/08 (2006.01)**  
**C07D 311/68 (2006.01)**  
**C07D 405/04 (2006.01)**  
**C07D 295/14 (2006.01)**  
**C07D 319/20 (2006.01)**  
**A61K 31/496 (2006.01)**  
**A61K 31/453 (2006.01)**  
**A61K 31/5377 (2006.01)**  
**A61K 31/551 (2006.01)**  
**A61K 31/4465 (2006.01)**  
**A61P 25/24 (2006.01)**  
**C07D 213/81 (2006.01)**  
**C07D 249/12 (2006.01)**  
(11) **EE-EP 1710240 B1**  
(30) 08.04.2005, FR, 0503512  
(96) 07.04.2006, 06290575.7  
(97) 05.12.2007, EP 1710240  
(54) Piperasiini derivaadid ja nende kasutamine  
serotoniini tagasihaarde inhibiitoritena või  
neurokiniini antagonistidena  
(73) Les Laboratoires Servier  
12, Place de La Défense, 92415 Courbevoie Cedex,  
FR  
(72) Peglion, Jean-Louis  
5, allée des Bégonias, 78110 Le Vesinet, FR  
Dessinges, Aimée  
38, rue Eugène Labiche, 92500 Rueil-Malmaison,  
FR  
Goument, Bertrand  
53, rue du Louvre, 78220 Viroflay, FR  
Millan, Mark  
19, rue du Président Wilson, 78230 Le Pecq, FR

Mannoury La Cour, Clotilde  
21, rue Beaunier, 75014 Paris, FR  
(74) Juhan Hämmalov  
OÜ Intels  
Riia 11-3, 51010 Tartu, EE  
Patendikirjelduse tõlke esitamise kuupäev 04.03.2008

---

(51) **C07D 327/06 (2006.01)** (10) **E001823**  
**A01N 43/84 (2006.01)**  
(11) **EE-EP 1599460 B1**  
(30) 14.02.2003, DE, 10306244  
13.05.2003, DE, 10321270  
(96) 05.02.2004, 04708349.8  
(97) 07.11.2007, EP 1599460  
(54) Oksatiinkarboksamiidid  
(73) Bayer CropScience Aktiengesellschaft  
Alfred-Nobel-Strasse 50, 40789 Monheim, DE  
(72) DUNKEL, Ralf  
9/11 Rue Pierre DuPont, 69001 Lyon, FR  
ELBE, Hans-Ludwig  
Dasnöckel 59, 42329 Wuppertal, DE  
RIECK, Heiko  
29 allée Buffon, 69110 Ste Foy Les Lyon, FR  
GREUL, Nico, Jörg  
Am Sandberg 30 a, 42799 Leichlingen, DE  
WACHENDORFF-NEUMANN, Ulrike  
Oberer Markenweg 85, 56566 Neuwied, DE  
DAHMEN, Peter  
Altebrückerstr. 61, 41470 Neuss, DE  
KUCK, Karl-Heinz  
Pastor-Löh-Str. 30a, 40764 Langenfeld, DE  
HARTMANN, Benoit  
Färberstr. 1, 40223 Langenfeld, DE  
(74) Piret Niidas  
OÜ Lasvet  
Suurtüki 4a, 10133 Tallinn, EE  
Patendikirjelduse tõlke esitamise kuupäev 25.01.2008

---

(51) **C07D 401/06 (2006.01)** (10) **E001824**  
**C07D 401/14 (2006.01)**  
**A61K 31/4439 (2006.01)**  
**A61K 31/444 (2006.01)**  
**A61P 25/28 (2006.01)**  
(11) **EE-EP 1636206 B1**  
(30) 05.06.2003, EP, 03012200  
(96) 01.06.2004, 04739484.6  
(97) 31.10.2007, EP 1636206  
(54) Imidasooli derivaadid glutamaadi retseptori  
antagonistidena  
(73) F. HOFFMANN-LA ROCHE AG  
Grenzacherstrasse 124, 4070 Basel, CH  
(72) BUETTELDMANN, Bernd  
Amselweg 10, 79650 Schopfheim, DE  
CECCARELLI, Simona, Maria  
Offenburgerstrasse 29, CH-4057 Basel, CH  
JAESCHKE, Georg  
Eulerstrasse 82, CH-4051 Basel, CH  
PORTER, Richard, Hugh, Phillip  
Herrenweg 34, CH-4153 Reinach, CH

VIEIRA, Eric  
Lindenstrasse 9, CH-4402 Frenkendorf, CH  
(74) Leevi Markus  
Patendibüroo Käosaar & Co OÜ  
Tähe 94, 50107 Tartu, EE  
Patendikirjelduse tõlke esitamise kuupäev 21.01.2008

---

(51) **C07D 405/06 (2006.01)** (10) **E001825**  
**A61K 31/44 (2006.01)**  
**A61P 7/02 (2006.01)**  
**A61P 9/00 (2006.01)**  
**A61P 9/04 (2006.01)**  
**A61P 9/06 (2006.01)**  
**A61P 9/10 (2006.01)**  
**A61P 9/12 (2006.01)**  
**A61P 35/00 (2006.01)**  
**A61P 43/00 (2006.01)**  
(11) **EE-EP 1495018 B1**  
(30) 16.04.2002, US, 373072 P  
(96) 14.04.2003, 03718393.6  
(97) 14.11.2007, EP 1495018  
(54) Tritsükililised trombiini retseptori antagonistid  
(73) SCHERING CORPORATION  
2000 Galloping Hill Road, Kenilworth,  
New Jersey 07033-0530, US  
(72) CHACKALAMANNIL, Samuel  
17 Windy Heights Road, Califon, NJ 07830, US  
CLASBY, Martin, C.  
79 Elsie Drive, Plainsboro, NJ 08536, US  
GREENLEE, William, J.  
115 Herrick Avenue, Teaneck, NJ 07666, US  
WANG, Yuguang  
38 Princess Drive, North Brunswick, NJ 08902, US  
XIA, Yan  
137 Christie Street, Edison, NJ 08820, US  
VELTRI, Enrico, P.  
6 Toftrees Court, Princeton, NJ 08540, US  
CHELLIAH, Mariappan  
42K Reading Road, Edison, NJ 08817, US  
WU, Wenxue  
52 Zaitz Farm Road, Princeton Junction, NJ 08550,  
US  
(74) Harald Tehver  
Patendibüroo Turvaja OÜ  
Liivalaia 22, 10118 Tallinn, EE  
Patendikirjelduse tõlke esitamise kuupäev 16.01.2008

---

(51) **C07D 405/12 (2006.01)** (10) **E001826**  
**C07D 407/12 (2006.01)**  
**C07D 409/12 (2006.01)**  
**A61K 31/404 (2006.01)**  
**A61P 25/00 (2006.01)**  
(11) **EE-EP 1761524 B1**  
(30) 30.12.2004, DE, 102004063797  
(96) 27.12.2005, 05823871.8  
(97) 21.11.2007, EP 1761524  
(54) Hapnikku sisaldavad kondenseeritud fenüül-  
piperasiin- ja fenüüldiasepaankarboksamiidid kui  
D3-dopamiini antagonistid

(73) SCHWARZ PHARMA AG  
Alfred-Nobel-Strasse 10, 40789 Monheim/Rhld., DE  
(72) GMEINER, Peter  
Sebalder Forstweg 24, 91054 Buckenhof, DE  
HÜBNER, Harald  
Reuendorfer Weg 7, 91336 Heroldsbach, DE  
SCHLOTTER, Karin  
Spitalgasse 5, 86732 Oettingen, DE  
(74) Piret Niidas  
OÜ Lasvet  
Suurtüki 4a, 10133 Tallinn, EE  
Patendikirjelduse tõlke esitamise kuupäev 04.03.2008

---

(51) **C07D 413/04 (2006.01)** (10) **E001827**  
**A61K 31/454 (2006.01)**  
**A61P 25/18 (2006.01)**  
(11) **EE-EP 1668003 B1**  
(30) 01.10.2003, GB, 0322994  
(96) 30.09.2004, 04787069.6  
(97) 14.11.2007, EP 1668003  
(54) Bensisoksasoolid  
(73) Novartis AG  
Lichtstrasse 35, 4056 Basel, CH  
(72) NOZULAK, Joachim  
In der Ziegelei 1, 79423 Heitersheim, DE  
KALKMAN, Hans, O.  
Solothurnerstrasse 87, CH-4053 Basel, CH  
(74) Enn Urgas  
Patendibüroo Turvaja OÜ  
Liivalaia 22, 10118 Tallinn, EE  
Patendikirjelduse tõlke esitamise kuupäev 14.02.2008

---

(51) **C07D 417/04 (2006.01)** (10) **E001828**  
**C07K 5/08 (2006.01)**  
**A61P 31/00 (2006.01)**  
(11) **EE-EP 1654261 B1**  
(30) 21.05.2003, US, 472709 P  
(96) 19.05.2004, 04733750.6  
(97) 14.11.2007, EP 1654261  
(54) C-hepatiiti inhibeerivad ühendid  
(73) Boehringer Ingelheim International GmbH  
Binger Strasse 173, 55216 Ingelheim am Rhein, DE  
(72) LLINAS-BRUNET, Montse  
2100 Cunard Street, Laval, Quebec H7S 2G5, CA  
BAILEY, Murray, D.  
2100 Cunard Street, Laval, Quebec H7S 2G5, CA  
BHARDWAJ, Punit  
2100 Cunard Street, Laval, Quebec H7S 2G5, CA  
BORDELEAU, Josée  
2100 Cunard Street, Laval, Quebec H2S 2G5, CA  
FORGIONE, Pasquale  
2100 Cunard Street, Laval, Québec H7S 2G5, CA  
GHIRO, Elise  
2100 Cunard Street, Laval, Québec H7S 2G5, CA  
GORYS, Vida  
2100 Cunard Street, Laval, Québec H7S 2G5, CA  
GOUDREAU, Nathalie  
2100 Cunard Street, Laval, Québec H7S 2G5, CA  
GOULET, Sylvie

2100 Cunard Street, Laval, Québec H7S 2G5, CA  
 HALMOS, Teddy  
 2100 Cunard Street, Laval, Québec H7S 2G5, CA  
 RANCOURT, Jean  
 2100 Cunard Street, Laval, Québec H7S 2G5, CA  
 (74) Piret Niidas  
 OÜ Lasvet  
 Suurtüki 4a, 10133 Tallinn, EE  
 Patendikirjelduse tõlke esitamise kuupäev 30.01.2008

---

(51) **C07D 417/06 (2006.01)** (10) **E001829**  
**C07D 417/14 (2006.01)**  
**A61K 31/506 (2006.01)**  
**A61P 25/28 (2006.01)**  
 (11) **EE-EP 1501828 B1**  
 (30) 25.04.2002, EP, 02100417  
 (96) 25.04.2003, 03727365.3  
 (97) 09.01.2008, EP 1501828  
 (54) Piperasiini bensotiasoolid toimeainetena tserebraalsete isheemiliste häirete või KNS häirete raviks  
 (73) Laboratoires Serono SA  
 Centre Industriel, 1267 Coinsins, Vaud, CH  
 (72) GAILLARD, P.  
 Domaine de la Prasle, 243, route Fer à Cheval,  
 Bat C2, 74160 St. Julien-en-Genevois, FR  
 GOTTELAND, Jean-Pierre  
 195, route de la Croisette, 74160 Beaumont, FR  
 VITTE, Pierre-Alain  
 194, route de Borly, 74380 Cranves-Sales, FR  
 (74) Leevi Markus  
 Patendibüroo Käosaar & Co OÜ  
 Tähe 94, 50107 Tartu, EE  
 Patendikirjelduse tõlke esitamise kuupäev 25.01.2008

---

(51) **C07D 417/12 (2006.01)** (10) **E001830**  
**A61K 31/428 (2006.01)**  
**A61P 25/18 (2006.01)**  
 (11) **EE-EP 1556378 B1**  
 (30) 24.10.2002, US, 420843 P  
 (96) 13.10.2003, 03751112.8  
 (97) 09.01.2008, EP 1556378  
 (54) 5-(2-(4-(1,2-bensotiasool-3-üül)-1-piperasiinüül)etüül)-6-kloro-1,3-dihüdro-2H-indool-2-ooni atsüül-derivaadid, millel on neuroleptiline toime  
 (73) Pfizer Products Inc.  
 Eastern Point Road, Groton, Connecticut 06340, US  
 (72) NORRIS, Timothy  
 Pfizer Global Res. and Dev., Eastern Point Road,  
 Groton, CT 06340, US  
 COLON-CRUZ, Roberto  
 Pfizer Global Res. and Dev., Eastern Point Road,  
 Groton, CT 06340, US  
 (74) Raivo Koitel  
 Patendi- & Kaubamärgibüroo Koitel OÜ  
 Tartu mnt 65, 10115 Tallinn, EE  
 Patendikirjelduse tõlke esitamise kuupäev 29.02.2008

(51) **C07D 453/02 (2006.01)** (10) **E001831**  
 (11) **EE-EP 1713801 B1**  
 (30) 02.02.2004, US, 541323 P  
 (96) 26.01.2005, 05702373.1  
 (97) 12.12.2007, EP 1713801  
 (54) Protsess 1-(2S,3S)-2-benshüdrüül-N-(5-tert-butüül-2-metoksübensüül)kinuklidiin-3-amiini valmistamiseks  
 (73) Pfizer Products Inc.  
 Eastern Point Road, Groton, Connecticut 06340, US  
 (72) BASFORD, Patricia Ann  
 Pfizer Global R&D, Ramsgate Road, Sandwich,  
 Kent CT13 9NJ, GB  
 POST, Ronald James  
 Pfizer Global R&D, Eastern Point Road, Groton,  
 CT 06340, US  
 SMITH, Julian Duncan  
 Pfizer Global R&D, Ramsgate Road, Sandwich,  
 Kent CT13 9NJ, GB  
 TABER, Geraldine Patricia  
 Pfizer Global R&D, Eastern Point Road, Groton,  
 CT 06340, US  
 (74) Raivo Koitel  
 Patendi- & Kaubamärgibüroo Koitel OÜ  
 Tartu mnt 65, 10115 Tallinn, EE  
 Patendikirjelduse tõlke esitamise kuupäev 31.01.2008

---

(51) **C07D 471/04 (2006.01)** (10) **E001832**  
**A61K 31/4188 (2006.01)**  
**A61P 31/18 (2006.01)**  
 (11) **EE-EP 1682545 B1**  
 (30) 03.10.2003, GB, 0323236  
 27.10.2003, GB, 0325020  
 19.08.2004, GB, 0418566  
 (96) 28.09.2004, 04769496.3  
 (97) 12.12.2007, EP 1682545  
 (54) CCR5 retseptori suhtes antagonist-aktiivsust omavad tetrahüdroimidiasopüridiin-asendatud tropaanderivaadid HIV ja põletiku raviks  
 (73) Pfizer, Inc.  
 235 East 42nd Street, New York, NY 10017, US  
 (72) STUPPLE, Paul Anthony  
 Pfizer Global Research & Development,  
 Ramsgate Rd., Sandwich, Kent CT13 9NJ, GB  
 (74) Raivo Koitel  
 Patendi- & Kaubamärgibüroo Koitel OÜ  
 Tartu mnt 65, 10115 Tallinn, EE  
 Patendikirjelduse tõlke esitamise kuupäev 12.02.2008

---

(51) **C07D 471/04 (2006.01)** (10) **E001833**  
**A61K 31/437 (2006.01)**  
 (11) **EE-EP 1761529 B1**  
 (30) 17.06.2004, GB, 0413619  
 15.04.2005, GB, 0507693  
 (96) 16.06.2005, 05751627.0  
 (97) 14.11.2007, EP 1761529  
 (54) Pürrolopüridiini derivaadid ja nende kasutamine CRTh2 antagonistidena  
 (73) Novartis AG

- Lichtstrasse 35, 4056 Basel, CH
- (72) BALA, Kamlesh  
Novartis Horsham Research Centre,  
Wimblehurst Road, Horsham,  
West Sussex RH12 5AB, GB  
LEBLANC, Catherine  
Novartis Horsham Research Ctr., Wimblehurst Road,  
Horsham, West Sussex RH12 5AB, GB  
SANDHAM, David Andrew  
Novartis Horsham Res. Ctr., Wimblehurst Road,  
Horsham, West Sussex RH12 5AB, GB  
TURNER, Katharine L.  
Novartis Horsham Res. Ctr., Wimblehurst Road,  
Horsham, West Sussex RH12 5AB, GB  
WATSON, Simon James  
Novartis Horsham Res. Ctr., Wimblehurst Road,  
Horsham, West Sussex RH12 5AB, GB  
BROWN, Lyndon Nigel  
2 Tollgate Cottages, Brighton Road, Lower Beeding,  
West Sussex RH13 6NJ, GB  
COX, Brian  
Novartis Horsham Res. Ctr., Wimblehurst Road,  
Horsham, West Sussex RH12 5AB, GB
- (74) Leevi Markus  
Patendibüroo Käosaar & Co OÜ  
Tähe 94, 50107 Tartu, EE
- Patendikirjelduse tõlke esitamise kuupäev 31.01.2008

- 
- (51) **C07D 471/04 (2006.01)** (10) **E001834**  
**C07D 487/04 (2006.01)**
- (11) **EE-EP 1761528 B1**
- (30) 11.06.2004, JP, 2004174770  
10.11.2004, JP, 2004327111
- (96) 10.06.2005, 05751244.4
- (97) 09.01.2008, EP 1761528
- (54) 5-amino-2,4,7-triokso-3,4,7,8-tetrahydro-2H-pürido[2,3-d]pürimidiinderivaadid ja nendesarnased ühendid vähktõve raviks
- (73) Japan Tobacco Inc.  
2-1, Toranomon 2-chome, Minato-ku,  
Tokyo 105-8422, JP
- (72) SAKAI, Toshiyuki  
28-11, Kowaki-cho, Matsugasaki Sakyo-ku,  
Kyoto-shi, Kyoto 6060957, JP  
KAWASAKI, H.  
Cen.Pharm.Res.Inst.Japan Tobacco Inc., 1-1,  
Murasaki-cho, Takatsuki-shi, Osaka 5691125, JP  
ABE, H.  
Cen.Pharma.Res.Inst.of Japan Tobacco Inc., 1-1,  
Murasaki-cho, Takatsuki-shi, Osaka 5691125, JP  
HAYAKAWA, K.  
Cen.Pharm.Res.Inst of Japan Tobacco Inc., 1-1,  
Murasaki-cho, Takatsuki-shi, Osaka 5691125, JP  
IIDA, T.  
Cen.Pharm.Res.Inst. of Japan Tobacco Inc., 1-1,  
Murasaki-cho, Takatsuki-shi, Osaka 5691125, JP  
KIKUCHI, S.  
Cen.Pharm.Res.Inst. of Japan Tobacco Inc., 1-1,  
Murasaki-cho, Takatsuki-shi, Osaka 5691125, JP  
YAMAGUCHI, T.

- Cen.Pharm.Res.Inst.Japan Tobacco Inc., 1-1,  
Murasaki-cho, Takatsuki-shi, Osaka 5691125, JP  
NANAYAMA, T.  
Cen.Pharm.Res.Inst. of Japan Tobacco Inc., 1-1,  
Murasaki-cho, Takatsuki-shi, Osaka 5691125, JP  
KURACHI, H.  
Cen.Pharma.Res.Inst. of Japan Tobacco Inc., 1-1,  
Murasaki-cho, Takatsuki-shi, Osaka 5691125, JP  
TAMARU, M.  
Cen.Pharma.Res.Inst. of Japan Tobacco Inc., 1-1,  
Murasaki-cho, Takatsuki-shi, Osaka 5691125, JP  
HORI, Y.  
Cen.Pharma.Res.Inst. of Japan Tobacco Inc., 1-1,  
Murasaki-cho, Takatsuki-shi, Osaka 5691125, JP  
TAKAHASHI, M.  
Cen.Pharma.Res.Inst. Japan Tobacco Inc., 1-1,  
Murasaki-cho, Takatsuki-shi, Osaka 5691125, JP  
YOSHIDA, T.  
Cen.Pharma.Res.Inst. Japan Tobacco Inc., 13-2,  
Fukuura 1-chome, Kanazawa-ku, Yokohama-shi,  
Kanagawa 2360004, JP
- (74) Enn Urgas  
Patendibüroo Turvaja OÜ  
Liivalaia 22, 10118 Tallinn, EE
- Patendikirjelduse tõlke esitamise kuupäev 23.01.2008

- 
- (51) **C07D 471/04 (2006.01)** (10) **E001835**  
**C07D 487/08 (2006.01)**  
**C07D 487/04 (2006.01)**  
**A61K 31/407 (2006.01)**  
**A61K 31/437 (2006.01)**  
**A61K 31/4375 (2006.01)**  
**A61P 3/04 (2006.01)**  
**A61P 3/10 (2006.01)**
- (11) **EE-EP 1781656 B1**
- (30) 16.08.2004, DE, 102004039789
- (96) 16.08.2005, 05792575.2
- (97) 19.12.2007, EP 1781656
- (54) Arüülasendatud polütsüklilised amiinid, meetod nende valmistamiseks ja nende kasutamine ravimina
- (73) Sanofi-Aventis Deutschland GmbH  
Brüningstrasse 50, 65929 Frankfurt am Main, DE
- (72) SCHWINK, Lothar  
Am Hintertor 2, 35260 Stadtallendorf, DE  
STENGELIN, Siegfried  
Sachsenring 27, 65817 Eppstein, DE  
GOSSEL, Matthias  
Im Lorsbachtal 17a, 65719 Hofheim, DE  
HESSLER, Gerhard  
Im Langewann 53, 65719 Hofheim, DE  
LENNIG, Petra  
Rathenaustrasse 2, 55131 Mainz, DE
- (74) Enn Urgas  
Patendibüroo Turvaja OÜ  
Liivalaia 22, 10118 Tallinn, EE
- Patendikirjelduse tõlke esitamise kuupäev 17.01.2008
- 
- (51) **C07D 471/04 (2006.01)** (10) **E001836**  
**C07D 513/04 (2006.01)**

**C07D 498/04 (2006.01)**  
**A61K 31/437 (2006.01)**  
**A61P 11/06 (2006.01)**  
**A61P 37/00 (2006.01)**  
**A61P 19/02 (2006.01)**

- (11) **EE-EP 1625126 B1**  
 (30) 09.05.2003, SE, 0301373  
 (96) 06.05.2004, 04731525.4  
 (97) 16.01.2008, EP 1625126  
 (54) Imidaso- ja tiasolopüridiinid JAK3 kinaasi inhibiitoritena  
 (73) AstraZeneca AB  
 151 85 Södertälje, SE  
 (72) HEMMERLING, Martin  
 AstraZeneca R & D Lund, S-221 87 Lund, SE  
 KLINGSTEDT, Tomas  
 AstraZeneca R & D Lund, S-221 87 Lund, SE  
 (74) Enn Urgas  
 Patendibüroo Turvaja OÜ  
 Liivalaia 22, 10118 Tallinn, EE  
 Patendikirjelduse tõlke esitamise kuupäev 14.02.2008

- (51) **C07D 487/00 (2006.01)** (10) **E001837**  
 (11) **EE-EP 1578750 B1**  
 (30) 23.12.2002, GB, 0229742  
 (96) 23.12.2003, 03786158.0  
 (97) 21.11.2007, EP 1578750  
 (54) Katioonse porfüriini derivaadid antibakteriaalsete toimeainetena  
 (73) Destiny Pharma Limited  
 Sussex Innovation Centre, Science Park Square,  
 Falmer, Brighton BN1 9SB, GB  
 Solvias AG  
 Klybeckstrasse 191, 4057 Basel, CH  
 (72) Brundish, Derek  
 70 Smithbarn, Horsham, West Sussex RH13 6DU,  
 GB  
 Feng, Xiangdong  
 Room 201, Block 4 Ningxia Road 306,  
 266071 Qingdao, CN  
 Love, William  
 37 Guildford Road, Horsham,  
 West Sussex RH12 1ND, GB  
 Rhys-Williams, William  
 15 Coldwaltham Lane, Burgess Hill,  
 West Sussex RH12 1ND, GB  
 Pugin, Benoit  
 Wasserhausweg 16, CH-4142 Muenchenstein, CH  
 (74) Leevi Markus  
 Patendibüroo Käosaar & Co OÜ  
 Tähe 94, 50107 Tartu, EE  
 Patendikirjelduse tõlke esitamise kuupäev 21.02.2008

- (51) **C07D 487/04 (2006.01)** (10) **E001838**  
**A61K 31/407 (2006.01)**  
 (11) **EE-EP 1761542 B1**  
 (30) 09.06.2004, US, 578759 P  
 (96) 01.06.2005, 05754708.5  
 (97) 02.01.2008, EP 1761542

- (54) Oktahüdopürrolo[3,4-c]pürrooli derivaadid ja nende kasutamine viirusevastaste toimeainetena  
 (73) F. HOFFMANN-LA ROCHE AG  
 Grenzacherstrasse 124, 4070 Basel, CH  
 (72) LEE, Eun, Kyung  
 791 Aurora Avenue, San Jose, CA 95129, US  
 MELVILLE, Chris, Richard  
 2230 Hanover Street, Palo Alto, CA 94306, US  
 ROTSTEIN, David, Mark  
 939 Lorne Way, Sunnyvale, CA 94087, US  
 (74) Leevi Markus  
 Patendibüroo Käosaar & Co OÜ  
 Tähe 94, 50107 Tartu, EE  
 Patendikirjelduse tõlke esitamise kuupäev 05.03.2008

- (51) **C07D 487/04 (2006.01)** (10) **E001839**  
**A61K 31/498 (2006.01)**  
**A61P 9/10 (2006.01)**  
 (11) **EE-EP 1593682 B1**  
 (30) 19.03.2004, FR, 0402841  
 (96) 18.03.2005, 05290599.9  
 (97) 07.11.2007, EP 1593682  
 (54) 4-okso-4,6,7,8-tetrahydopürrolo[1,2-a]pürasiin-6-karboksamiidi derivaadid, protsess nende valmistamiseks ning neid sisaldavad farmatseutilised kompositsioonid  
 (73) Les Laboratoires Servier  
 12, place de la Défense, 92415 Courbevoie Cédex,  
 FR  
 (72) De Nanteuil, Guillaume  
 12 rue du Chemin Vert, 92150 Suresnes, FR  
 Gloanec, Philippe  
 18, avenue de l'Abreuvoir, 78160 Marly Le Roi, FR  
 Parmentier, Jean-Gilles  
 25, rue de la Défense, 92130 Issy Les Moulineaux,  
 FR  
 Benoist, Alain  
 1, rue des Grouettes, 95130 Franconville, FR  
 Rupin, Alain  
 La Saintrie, 37510 Savonnières, FR  
 Vallez, Marie-Odile  
 17 rue Lavoisier, 93100 Montreuil, FR  
 Verbeuren, Tony  
 60 bis, rue Aristide Briand, 78540 Vernouillet, FR  
 (74) Juhan Hämmalov  
 OÜ Intels  
 Riia 11-3, 51010 Tartu, EE  
 Patendikirjelduse tõlke esitamise kuupäev 04.02.2008

- (51) **C07F 9/58 (2006.01)** (10) **E001840**  
**A61K 31/663 (2006.01)**  
**A61P 19/00 (2006.01)**  
 (11) **EE-EP 1723157 B1**  
 (30) 26.02.2004, CZ, 20040292  
 08.07.2004, CZ, 20040798  
 12.08.2004, CZ, 20040880  
 (96) 28.02.2005, 05706666.4  
 (97) 28.11.2007, EP 1723157  
 (54) Risedronaadi mononaatriumi amorfsed vormid

- (73) Zentiva, a.s.  
U kabelovny 130, Dolni Mecholupy,  
102 37 Praha 10, CZ
- (72) RICHTER, Jindrich  
Hurka 255, 530 12 Pardubice, CZ  
JIRMAN, Josef  
U hranic 14, 100 00 Praha 10, CZ  
PETRICKOVA, Hana  
Nad krizkem 10, 147 00 Praha 4, CZ
- (74) Leevi Markus  
Patendibüroo Käosaar & Co OÜ  
Tähe 94, 50107 Tartu, EE
- Patendikirjelduse tõlke esitamise kuupäev 14.02.2008

- (51) **C07J 43/00 (2006.01)** (10) **E001841**  
**C07J 53/00 (2006.01)**  
**A61K 31/58 (2006.01)**  
**A61P 15/18 (2006.01)**
- (11) **EE-EP 1735330 B1**
- (30) 25.03.2004, US, 556210 P  
25.03.2004, EP, 04101241
- (96) 18.03.2005, 05733590.3  
(97) 28.11.2007, EP 1735330
- (54) Progesterooni retseptori modulaatorid
- (73) N.V. Organon  
Kloosterstraat 6, 5349 AB Oss, NL
- (72) HAMERSMA, Johannes Antonius Maria  
N.V. Organon, P.O. Box 20, NL-5340 BH Oss, NL  
REWINKEL, Johannes Bernardus Maria  
N.V. Organon, P.O. Box 20, NL-5340 BH Oss, NL
- (74) Leevi Markus  
Patendibüroo Käosaar & Co OÜ  
Tähe 94, 50107 Tartu, EE
- Patendikirjelduse tõlke esitamise kuupäev 26.02.2008

- (51) **C07K 14/62 (2006.01)** (10) **E001842**
- (11) **EE-EP 1527097 B1**
- (30) 01.08.2002, DE, 10235168  
(96) 18.07.2003, 03766211.1  
(97) 23.01.2008, EP 1527097
- (54) Meetod preproinsuliini puhastamiseks
- (73) Sanofi-Aventis Deutschland GmbH  
Brüningstrasse 50, 65929 Frankfurt am Main, DE
- (72) THUROW, Horst  
Buchenstrasse 3, 65582 Hambach, DE  
BLUMENSTOCK, Hans  
Flörsheimerstr. 33, 65795 Hattersheim, DE  
HAVENITH, Chantalle  
Adolph-Kolping-Str. 5, 65719 Hofheim, DE
- (74) Enn Urgas  
Patendibüroo Turvaja OÜ  
Liivalaia 22, 10118 Tallinn, EE
- Patendikirjelduse tõlke esitamise kuupäev 25.02.2008

- (51) **C08L 95/00 (2006.01)** (10) **E001843**  
**C08K 5/101 (2006.01)**  
**C08K 5/20 (2006.01)**
- (11) **EE-EP 1756227 B1**

- (30) 18.03.2004, EP, 04075882  
(96) 18.03.2005, 05722064.2  
(97) 12.12.2007, EP 1756227
- (54) Parendatud, polümeeriga modifitseeritud väikeste emissioonidega bituumensideaine
- (73) Latexfalt B.V.  
Hoogewaard 183, 2396 AP Koudekerk a/d Rijn, NL
- (72) LOMMERTS, Bert, Jan  
Middenweg 41, NL-1703 RB Heerhugowaard, NL  
VAN LOEF, Anton, Nico  
Tuinderijpad 5, NL-2324 MC Leiden, NL  
VERWEIJ, Martinus, Rijk  
Kapelweg 13, NL-3566 MK Utrecht, NL
- (74) Tõnu Nelsas  
AAA Patendibüroo OÜ  
Tartu mnt 16, 10117 Tallinn, EE
- Patendikirjelduse tõlke esitamise kuupäev 07.03.2008

- (51) **C09D 1/00 (2006.01)** (10) **E001844**  
**C09D 195/00 (2006.01)**  
**C08L 95/00 (2006.01)**
- (11) **EE-EP 1417267 B1**
- (30) 09.08.2001, US, 311419 P  
08.08.2002, US, 215111
- (96) 09.08.2002, 02768475.2  
(97) 12.12.2007, EP 1417267
- (54) Teekattesideainete väävlilisandid ja valmistamis-meetodid
- (73) SHELL CANADA ENERGY  
400-4th Avenue S.W., P.O. Box 100 Station M,  
Calgary, AB T2P 2H5, CA
- (72) BAILEY, William, R.  
14100 NW 8th Avenue, Vancouver, WA 98685, US  
PUGH, Norm, D.  
8997 Dillard Road, Wilton, CA 95693, US
- (74) Enn Urgas  
Patendibüroo Turvaja OÜ  
Liivalaia 22, 10118 Tallinn, EE
- Patendikirjelduse tõlke esitamise kuupäev 11.03.2008

- (51) **C12M 1/107 (2006.01)** (10) **E001845**  
**B01F 7/00 (2006.01)**
- (11) **EE-EP 1717305 B1**
- (96) 25.04.2005, 05008977.0  
(97) 26.09.2007, EP 1717305
- (54) Biogaasirajatise teenindusšah
- (73) U.T.S. Umwelt-Technik-Süd GmbH  
Steinkirchen 9, 84419 Obertaufkirchen, DE
- (72) Bürger, Adam  
Schulweg 1, 84405 Grüntegernbach, DE
- (74) Margus Sarap  
Patendibüroo Käosaar & Co OÜ  
Tähe 94, 50107 Tartu, EE
- Patendikirjelduse tõlke esitamise kuupäev 27.12.2007

- (51) **C12N 1/00 (2006.01)** (10) **E001846**
- (11) **EE-EP 1607476 B1**
- (30) 14.06.2004, JP, 2004175969

- (96) 03.06.2005, 05012049.2  
 (97) 28.11.2007, EP 1607476  
 (54) Keefirigraanulitest eraldatud mikroorganism, nimetatud mikroorganismi või seda sisaldavate mikroorganismide kasvatamisel saadud mikroobikultuur ja toode, milles kasutatakse selliseid mikroorganisme või mikroobikultuure
- (73) K.K. Yonezawa Biru Shisutemu Sabisu  
 136-6, Tokumaru-machi, Hakusan-shi, Ishikawa-ken, JP  
 Takeda, Kazunori  
 162-1, Nishi shin-machi Hakusan-shi, Ishikawa-ken, JP
- (72) Takeda, Kazunori  
 162-1, Nishi shin-machi, Matsutou-shi, Ishikawa-ken, JP
- (74) Piret Niidas  
 OÜ Lasvet  
 Suurtüki 4a, 10133 Tallinn, EE  
 Patendikirjelduse tõlke esitamise kuupäev 18.01.2008
- 
- (51) **C12N 5/00 (2006.01)** (10) **E001847**  
 (11) **EE-EP 1699916 B1**  
 (30) 28.11.2003, EP, 03104440  
 02.12.2003, US, 526414 P  
 (96) 26.11.2004, 04819263.7  
 (97) 16.01.2008, EP 1699916  
 (54) Meetod kinnitussõltuvate rakkude kultiveerimiseks mõeldud tahkete aluste taaskasutamiseks
- (73) ARES TRADING S.A.  
 Zone Industrielle de l'Ourietaz, 1170 Aubonne, CH
- (72) BERNARD, Alain  
 6, rue Pasteur, F-74100 Ville-la-Grand, FR  
 PAPP, Frédéric  
 10 route cantonale, CH-1897 Les Evouettes, CH
- (74) Harald Tehver  
 Patendibüroo Turvaja OÜ  
 Liivalaia 22, 10118 Tallinn, EE  
 Patendikirjelduse tõlke esitamise kuupäev 04.03.2008
- 
- (51) **C12N 15/86 (2006.01)** (10) **E001848**  
 (11) **EE-EP 1597376 B1**  
 (30) 28.02.2003, CA, 2421086  
 (96) 27.02.2004, 04715355.6  
 (97) 19.12.2007, EP 1597376  
 (54) Tibu RNA polümeraas I promootor ja selle kasutamine
- (73) INSTITUT PASTEUR  
 25/28, rue du Docteur Roux, 75015 Paris, FR  
 CENTRE NATIONAL DE LA RECHERCHE SCIENTIFIQUE (CNRS)  
 3, rue Michel-Ange, 75794 Paris Cédex 16, FR  
 UNIVERSITE PARIS 7 - Denis DIDEROT  
 2 Place Jussieu, F-75005 Paris, FR
- (72) NAFFAKH, Nadia  
 22, allée Marie-Louise, F-92240 Malakoff, FR  
 MASSIN, Pascale  
 6 bis, rue de Rohan, F-22000 Saint Briec, FR  
 VAN DER WERF, Sylvie
- 56, allée de la Blancharde, F-91190 Gif sur Yvette, FR
- (74) Piret Niidas  
 OÜ Lasvet  
 Suurtüki 4a, 10133 Tallinn, EE  
 Patendikirjelduse tõlke esitamise kuupäev 13.02.2008
- 
- (51) **C12Q 1/68 (2006.01)** (10) **E001849**  
 (11) **EE-EP 1609876 B1**  
 (30) 21.06.2004, US, 581499 P  
 (96) 21.06.2005, 05253831.1  
 (97) 19.09.2007, EP 1609876  
 (54) Koeral progresseeruvat kepikeste-kolvikeste taandarengut põhjustava geeni ja mutatsiooni tuvastamine ning selle testimismeetod
- (73) CORNELL RESEARCH FOUNDATION, INC.  
 20 Thornwood Drive, Suite 105, Ithaca, NY 14850, US
- (72) Aguirre, Gustavo  
 6419 Overbrook Avenue, Philadelphia, PA 19151, US  
 Acland, Gregory M.  
 PO Box 980, Unionville, PA 19375, US  
 Zangerl, Barbara  
 4924 Hazel Avenue, Philadelphia, PA 19143, US  
 Goldstein, Orly  
 11 Rosina Drive, Ithaca, NY 14850, US  
 Pearce-Kelling, Susan  
 732 Old 76 Road, Berkshire, NY 13736, US  
 Felix, Jeanette S.  
 413 Smith Road, Horseheads, NY 14845, US  
 Sidjanin, Duska J.  
 3320 Meadow Croft Court, Brookfield, WI 53045, US
- (74) Harald Tehver  
 Patendibüroo Turvaja OÜ  
 Liivalaia 22, 10118 Tallinn, EE  
 Patendikirjelduse tõlke esitamise kuupäev 31.10.2007
- 
- (51) **C13K 5/00 (2006.01)** (10) **E001850**  
**A23C 9/142 (2006.01)**  
**A23C 9/146 (2006.01)**  
**C13D 3/14 (2006.01)**  
 (11) **EE-EP 1549774 B1**  
 (30) 06.09.2002, FR, 0211046  
 (96) 25.08.2003, 03758272.3  
 (97) 05.12.2007, EP 1549774  
 (54) Meetod laktoosi valmistamiseks vadakust või vadaku ultrafiltratsioonil saadud permeaadist
- (73) APPELXION  
 264, avenue de la Mauldre, 78680 Epone, FR
- (72) THEOLEYRE, Marc-André  
 14, rue Montecristo, F-75020 Paris, FR
- (74) Enn Urgas  
 Patendibüroo Turvaja OÜ  
 Liivalaia 22, 10118 Tallinn, EE  
 Patendikirjelduse tõlke esitamise kuupäev 05.03.2008

- (51) **D01F 6/84 (2006.01)** (10) **E001851**  
**A61L 17/12 (2006.01)**  
 (11) **EE-EP 1375706 B1**  
 (30) 25.06.2002, US, 179480  
 (96) 25.06.2003, 03254036.1  
 (97) 23.01.2008, EP 1375706  
 (54) Protsess tugevate bioabsorbeeruvate õmblusniidikiudude valmistamiseks ja nendest valmistatud õmblusniit  
 (73) ETHICON, INC.  
 U.S. Route 22, Somerville, NJ 08876, US  
 (72) Chen, Gaoyuan  
 218 Fairfield Lane, Hillsborough, NJ 08844, US  
 Egidio, Dominick  
 60 Oakwood Village, 4, Flanders, NJ 07836, US  
 (74) Harald Tehver  
 Patendibüroo Turvaja OÜ  
 Liivalaia 22, 10118 Tallinn, EE  
 Patendikirjelduse tõlke esitamise kuupäev 28.01.2008

- (51) **E01C 5/06 (2006.01)** (10) **E001852**  
 (11) **EE-EP 1582628 B1**  
 (30) 02.04.2004, DE, 102004016995  
 03.02.2005, DE, 102005004930  
 (96) 29.03.2005, 05006715.6  
 (97) 07.11.2007, EP 1582628  
 (54) Meetod poorse tehiskivist plaadi valmistamiseks  
 (73) Recyfoam SA  
 Rue John Moses Browning 31, 4040 Herstal, BE  
 (72) Blocken, Wilfried  
 Herststraat 12, 3730 Schalkhoven (Hoeselt), BE  
 (74) Andres Mutt  
 OÜ Lasvet  
 Suurtüki 4a, 10133 Tallinn, EE  
 Patendikirjelduse tõlke esitamise kuupäev 07.02.2008

- (51) **E02D 29/14 (2006.01)** (10) **E001853**  
 (11) **EE-EP 1670993 B1**  
 (30) 09.10.2003, DE, 20315709 U  
 (96) 13.09.2004, 04765117.9  
 (97) 28.11.2007, EP 1670993  
 (54) Kaevukatte kaas ja kaevukate  
 (73) Hydrotec Technologies Aktiengesellschaft  
 Düngrstruper Strasse 46, 27793 Wildeshausen, DE  
 (72) NEUBER, Wilfried  
 Hydrotec Technologies GmbH&Co KG,  
 Düngrstruper Strasse 46, 27793 Wildeshausen, DE  
 (74) Tarmo Rosman  
 Rosman ja Partnerid OÜ  
 pk 652, 12602 Tallinn, EE  
 Patendikirjelduse tõlke esitamise kuupäev 21.01.2008

- (51) **E04C 2/04 (2006.01)** (10) **E001854**  
 (11) **EE-EP 1456482 B1**  
 (30) 21.12.2001, GB, 0130697  
 (96) 20.12.2002, 02793132.8  
 (97) 28.11.2007, EP 1456482  
 (54) Kipsplaat

- (73) PLACOPLATRE  
 34 Avenue Franklin Roosevelt,  
 92282 Suresnes Cédex, FR  
 (72) MOURIER, Alexandre  
 29, rue Jean Jaures, F-77270 Villeparisis, FR  
 (74) Jürgen Toome  
 OÜ Lasvet  
 Suurtüki 4a, 10133 Tallinn, EE  
 Patendikirjelduse tõlke esitamise kuupäev 23.01.2008

- (51) **E04C 2/292 (2006.01)** (10) **E001855**  
**E04C 2/08 (2006.01)**  
 (11) **EE-EP 1312725 B1**  
 (30) 19.11.2001, FI, 20012239  
 (96) 06.11.2002, 02396164.2  
 (97) 13.02.2008, EP 1312725  
 (54) Välisseinapaneel ja sellest monteeritud seinastruktuur  
 (73) Rautaruukki Oyj  
 P.O. Box 860, 00101 Helsinki, FI  
 (72) Riikonen, Pasi Mikael  
 Niittaajankatu 7 A 13, 00810 Helsinki, FI  
 (74) Margus Sarap  
 Patendibüroo Käosaar & Co OÜ  
 Tähe 94, 50107 Tartu, EE  
 Patendikirjelduse tõlke esitamise kuupäev 26.02.2008

- (51) **E04D 1/04 (2006.01)** (10) **E001856**  
 (11) **EE-EP 1291476 B1**  
 (30) 05.09.2001, DE, 10143582  
 (96) 03.09.2002, 02019651.5  
 (97) 28.11.2007, EP 1291476  
 (54) Katusekivi, eelkõige lai kahe renniga liugkivi  
 (73) Bracht, Manfred, Dipl.-Ing.  
 Korffstrasse 9, 32312 Lübbecke, DE  
 (72) Bracht, Manfred, Dipl.-Ing.  
 Korffstrasse 9, 32312 Lübbecke, DE  
 (74) Riho Pikkor  
 Patendibüroo Turvaja OÜ  
 Liivalaia 22, 10118 Tallinn, EE  
 Patendikirjelduse tõlke esitamise kuupäev 28.02.2008

- (51) **E04F 13/08 (2006.01)** (10) **E001857**  
**E04D 13/16 (2006.01)**  
**E04D 3/36 (2006.01)**  
 (11) **EE-EP 1318250 B1**  
 (30) 05.12.2001, DE, 10159632  
 26.03.2002, DE, 10213490  
 (96) 05.12.2002, 02026988.2  
 (97) 14.11.2007, EP 1318250  
 (54) Tüübel ja meetod isoleerplaatide paigaldamiseks  
 (73) EJOT GmbH & Co. KG  
 Adolf-Böhl-Strasse 7, 57319 Bad Berleburg, DE  
 (72) Tiemann, Joachim Dipl. Ing.  
 Christian Wiesen Strasse 3, 59846 Sundem, DE  
 Knebel, Ulrich  
 An der Struth 5, 57319 Bad Berleburg-Berghausen, DE



Hackler, Erhard Dipl. Ing.  
Am Winterscheid 7,  
57319 Bad Berleburg-Berghausen, DE  
(74) Riho Pikkor  
Patendibüroo Turvaja OÜ  
Liivalaia 22, 10118 Tallinn, EE  
Patendikirjelduse tõlke esitamise kuupäev 08.02.2008

(51) **E05B 47/02 (2006.01)** (10) **E001858**  
(11) **EE-EP 1347128 B1**  
(30) 19.03.2002, IT, BO20020130  
(96) 19.03.2003, 03006183.2  
(97) 31.10.2007, EP 1347128  
(54) Aeglustava hammasülekandega elektrimootori või silindersüdamikuga käitatava lukukeelega lukk  
(73) CISA S.p.A.  
Via Oberdan 42, 48018 Faenza RA, IT  
(72) Errani, Deo  
Via Cavour 46, 48018 Faenza (Prov. of Ravenna), IT  
Servadei, Stefano  
Via S. Lucia 141, 48018 Faenza (Prov. of Ravenna), IT  
(74) Jürgen Toome  
OÜ Lasvet  
Suurtüki 4a, 10133 Tallinn, EE  
Patendikirjelduse tõlke esitamise kuupäev 31.01.2008

(51) **E21B 4/14 (2006.01)** (10) **E001859**  
**B25D 9/00 (2006.01)**  
(11) **EE-EP 1611310 B1**  
(30) 26.03.2003, SE, 0300836  
(96) 16.03.2004, 04721053.9  
(97) 10.10.2007, EP 1611310  
(54) Hüdrauliline puurivardaseade, täpsemini hüdrauliline kivisse ava puurimise puurmasin  
(73) Wassara AB  
Götgatan 62 1 tr, 118 26 Stockholm, SE  
(72) EGERSTRÖM, Fredrik  
Diligensvägen 70, S-131 42 Nacka, SE  
(74) Tõnu Nelsas  
AAA Patendibüroo OÜ  
Tartu mnt 16, 10117 Tallinn, EE  
Patendikirjelduse tõlke esitamise kuupäev 09.01.2008

(51) **F03D 11/04 (2006.01)** (10) **E001860**  
**F03D 1/06 (2006.01)**  
**F03D 1/00 (2006.01)**  
**E04H 12/28 (2006.01)**  
(11) **EE-EP 1466095 B1**  
(30) 07.12.2001, DE, 10160306  
(96) 06.12.2002, 02796580.5  
(97) 02.01.2008, EP 1466095  
(54) Tuuleenergiaseadme torn  
(73) Wobben, Aloys  
Argestrasse 19, 26607 Aurich, DE  
(72) Wobben, Aloys  
Argestrasse 19, 26607 Aurich, DE  
(74) Tarmo Rosman

Rosman ja Partnerid OÜ  
pk 652, 12602 Tallinn, EE  
Patendikirjelduse tõlke esitamise kuupäev 08.02.2008

(51) **F16D 13/28 (2006.01)** (10) **E001861**  
**F16D 23/12 (2006.01)**  
**F16D 27/00 (2006.01)**  
(11) **EE-EP 1753966 B1**  
(96) 28.05.2004, 04739444.0  
(97) 19.09.2007, EP 1753966  
(54) Sidur  
(73) International Innovations Limited  
Level 25, Chifley Tower, 2 Chifley Square, Sydney, NSW 2000, AU  
(72) HARGREAVES, Steve  
Suite 206, 15 Albert Avenue,  
Broadbeach QLD 4218, AU  
JEGEL, Franz-Peter  
Im Stadtgut A1, A-4407 STEYR-GLEINK, AT  
PFEIFER, Bernd  
Seminarstrasse 37, A-8045 GRAZ, AT  
(74) Raivo Koitel  
Patendi- & Kaubamärgibüroo Koitel OÜ  
Tartu mnt 65, 10115 Tallinn, EE  
Patendikirjelduse tõlke esitamise kuupäev 18.02.2008

(51) **F16L 9/133 (2006.01)** (10) **E001862**  
**F24F 13/02 (2006.01)**  
(11) **EE-EP 1590592 B1**  
(30) 03.02.2003, FI, 20030161  
(96) 02.02.2004, 04707243.4  
(97) 31.10.2007, EP 1590592  
(54) Plastõhutoru, millel on vähemalt kaks kihti ja mis on valmistatud vähemalt osaliselt antistaatilisest materjalist  
(73) Uponor Innovation AB  
Industrivägen, 513 81 Fristad, SE  
(72) JUUTI, Rauno  
Mutkatie 3 B 12, FIN-15550 Nastola, FI  
(74) Raivo Koitel  
Patendi- & Kaubamärgibüroo Koitel OÜ  
Tartu mnt 65, 10115 Tallinn, EE  
Patendikirjelduse tõlke esitamise kuupäev 31.01.2008

(51) **F16L 37/091 (2006.01)** (10) **E001863**  
**F16L 37/092 (2006.01)**  
**F16L 33/22 (2006.01)**  
(11) **EE-EP 1564473 B1**  
(30) 16.02.2004, DE, 102004007745  
(96) 06.10.2004, 04023772.9  
(97) 23.01.2008, EP 1564473  
(54) Lukustusrõngaga liitmik  
(73) HENCO Industries NV  
Toekomstlaan 27, 2200 Herentals, BE  
(72) Hendrickx, Willy  
Toekomstlaan 27, 2200 Herentals, BE  
(74) Jürgen Toome  
OÜ Lasvet

Suurtüki 4a, 10133 Tallinn, EE  
Patendikirjelduse tõlke esitamise kuupäev 29.02.2008

- 
- (51) **F23J 15/08 (2006.01)** (10) **E001864**  
**B01D 53/74 (2006.01)**
- (11) **EE-EP 1606554 B1**  
(30) 24.03.2003, WO, PCT/IT03/00171  
(96) 23.03.2004, 04722633.7  
(97) 07.11.2007, EP 1606554  
(54) Meetod ja seade heitgaasides saasteainete vähendamiseks
- (73) NoNOx Ltd  
42, Thurloe Square, London SW7 2SR, GB
- (72) Abate, Valerio  
Via Genova, 15, 21047 Saronno (VA), IT  
Conti, Alberto  
Via Nirone, 10, 20123 Milano, IT  
Bianchi, Maria Michela  
Via Nirone, 10, 20123 Milano, IT
- (74) Jürgen Toome  
OÜ Lasvet  
Suurtüki 4a, 10133 Tallinn, EE  
Patendikirjelduse tõlke esitamise kuupäev 10.03.2008

- 
- (51) **F24C 5/18 (2006.01)** (10) **E001865**
- (11) **EE-EP 1389715 B1**  
(30) 14.08.2002, NL, 1021283  
(96) 13.08.2003, 03077531.6  
(97) 03.10.2007, EP 1389715  
(54) Kütteseadme komplekt koos kütteseadmele asetatava kütusemahutiga
- (73) PVG International B.V.  
Euterpehof 20, 5342 CW Oss, NL
- (72) Elemans, Johannes Cornelis Maria  
Hadrianussingel 10, 6642 AJ Beuningen, NL  
Wagemakers, Franciscus Adrianus Maria  
Molvense Erver 122, 5672 HP Nuenen, NL
- (74) Harald Tehver  
Patendibüroo Turvaja OÜ  
Liivalaia 22, 10118 Tallinn, EE  
Patendikirjelduse tõlke esitamise kuupäev 21.12.2007

- 
- (51) **F24F 5/00 (2006.01)** (10) **E001866**  
**F03D 11/00 (2006.01)**
- (11) **EE-EP 1647779 B1**  
(30) 10.08.2001, DE, 10139556  
(96) 01.07.2002, 05110457.8  
(97) 20.02.2008, EP 1647779  
(54) Tuuleenergiaseade
- (73) Wobben, Aloys  
Argestrasse 19, 26607 Aurich, DE
- (72) Wobben, Aloys  
Argestrasse 19, 26607 Aurich, DE
- (74) Tarmo Rosman  
Rosman ja Partnerid OÜ  
pk 652, 12602 Tallinn, EE  
Patendikirjelduse tõlke esitamise kuupäev 26.02.2008

- (51) **F24J 2/05 (2006.01)** (10) **E001867**  
**F24J 2/46 (2006.01)**
- (11) **EE-EP 1448936 B1**  
(30) 13.11.2001, US, 987106  
(96) 13.11.2002, 02785887.7  
(97) 21.11.2007, EP 1448936  
(54) Solaarsüsteem ja soojuskiirgust varjestav sõlm solaarsüsteemile
- (73) Solel Solar System Ltd.  
Science Based Industrial Campus, Har-Horzvim,  
P.O. Box 45033, 91450 Jerusalem, IL
- (72) SCHWARTZMAN, Joel  
11 Hamitzpe Street, P.O. Box 4467,  
Schoham 73142, IL  
KLAPWALD, Shmuel  
Hama'ayan Street 6, 95903 Jerusalem, IL  
BARKAI, Menashe  
Dvorah the Prophet Street 71, 69440 Tel Aviv, IL  
MANDELBERG, Eli  
Hissin Street 22, 64284 Tel Aviv, IL  
BRENMILLER, Avi  
K'hilat Budapest Street 21, 69127 Tel Aviv, IL
- (74) Margus Sarap  
Patendibüroo Käosaar & Co OÜ  
Tähe 94, 50107 Tartu, EE  
Patendikirjelduse tõlke esitamise kuupäev 21.02.2008

- 
- (51) **F25B 21/00 (2006.01)** (10) **E001868**
- (11) **EE-EP 1730454 B1**  
(30) 30.03.2004, FR, 0403300  
(96) 29.03.2005, 05744635.3  
(97) 10.10.2007, EP 1730454  
(54) Magnetsoojuslikku materjali sisaldav sooja-generaator ja sooja genereerimise meetod
- (73) Cooltech Applications  
Impasse Antoine Imbs, 67810 Holtzheim, FR
- (72) MULLER, Christian  
10, rue Déserte, 67000 Strasbourg, FR  
DUPIN, Jean-Louis  
56, rue Principale, 68320 Muntzenheim, FR  
HEITZLER, Jean-Claude  
142, Grand'Rue, 68180 Horbourg-Wihr, FR
- (74) Tõnu Nelsas  
AAA Patendibüroo OÜ  
Tartu mnt 16, 10117 Tallinn, EE  
Patendikirjelduse tõlke esitamise kuupäev 10.01.2008

- 
- (51) **F42B 12/32 (2006.01)** (10) **E001869**
- (11) **EE-EP 1728042 B1**  
(30) 16.03.2004, FR, 0450527  
(96) 11.03.2005, 05739413.2  
(97) 26.09.2007, EP 1728042  
(54) Killustuv granaat
- (73) Catherine, Tanguy  
9 Rue du Gâtinai, 77570 Chateau Landon, FR
- (72) Catherine, Tanguy  
9 Rue du Gâtinai, 77570 Chateau Landon, FR
- (74) Riho Pikkor  
Patendibüroo Turvaja OÜ  
Liivalaia 22, 10118 Tallinn, EE

Patendikirjelduse tõlke esitamise kuupäev 29.01.2008

- (51) **G01N 33/564 (2006.01)** (10) **E001870**  
 (11) **EE-EP 1529216 B1**  
 (30) 02.08.2002, US, 400914 P  
 13.02.2003, US, 447076 P  
 15.04.2003, US, 462984 P  
 23.05.2003, US, 473231 P  
 (96) 04.08.2003, 03784432.1  
 (97) 24.10.2007, EP 1529216  
 (54) Meetod *sclerosis multiplex*'i diagnoosimiseks  
 (73) Glycominds Ltd.  
 1 Yodfat Street, Alon Building, Global Park,  
 Lod 71291, IL  
 (72) DOTAN, Nir  
 Margalit 12, Shoham, IL  
 DUKLER, Avinoam  
 Migdal Halevanon 28, Modeiin, IL  
 SCHWARZ, Mikael  
 Brener 1, Kiryat Uno, IL  
 GARGIR, Ari  
 Golomb 45, Givatayim, IL  
 (74) Leevi Markus  
 Patendibüroo Käosaar & Co OÜ  
 Tähe 94, 50107 Tartu, EE

Patendikirjelduse tõlke esitamise kuupäev 21.01.2008

- (51) **G01N 33/574 (2006.01)** (10) **E001871**  
 (11) **EE-EP 1761779 B1**  
 (96) 13.08.2004, 04764118.8  
 (97) 24.10.2007, EP 1761779  
 (54) Transtüretiini kasutamine kolorektaalse adenoomi biomarkerina, kolorektaalse adenoomi kindlaksteegemise meetod ja selleks kasutatav testsüsteem  
 (73) Indivumed GmbH  
 Orchideenstieg 14, 22297 Hamburg, DE  
 (72) JUHL, Hartmut  
 Kurt-Küchler-Strasse 5, 22609 Hamburg, DE  
 DAVID, Kerstin  
 Chateaufstrasse 10, 20535 Hamburg, DE  
 (74) Piret Niidas  
 OÜ Lasvet  
 Suurtüki 4a, 10133 Tallinn, EE

Patendikirjelduse tõlke esitamise kuupäev 21.01.2008

- (51) **G05G 5/18 (2006.01)** (10) **E001872**  
**B60N 2/235 (2006.01)**  
 (11) **EE-EP 1284447 B1**  
 (30) 13.08.2001, DE, 20112976 U  
 (96) 18.07.2002, 02015989.3  
 (97) 21.11.2007, EP 1284447  
 (54) Pöördliigend  
 (73) Hettich Franke GmbH & Co. KG  
 Hinter dem Ziegelwasen 6, 72336 Balingen, DE  
 (72) Sauter, Karl-Jürgen  
 Georgstrasse 7, 72469 Messstetten, DE  
 (74) Andres Mutt  
 OÜ Lasvet

Suurtüki 4a, 10133 Tallinn, EE  
 Patendikirjelduse tõlke esitamise kuupäev 20.02.2008

- (51) **G07B 15/00 (2006.01)** (10) **E001873**  
**G08G 3/00 (2006.01)**  
**B63B 22/02 (2006.01)**  
**B63B 22/24 (2006.01)**  
 (11) **EE-EP 1550086 B1**  
 (30) 07.10.2002, IT, RM20020507  
 (96) 29.09.2003, 03758685.6  
 (97) 12.12.2007, EP 1550086  
 (54) Dokkimise kontrollimise ja haldamise süsteem merepiirkonnas  
 (73) Italgest Mare S.p.a.  
 via Monte Rosa Z.I., 73040 Melissano (LE), IT  
 (72) LOMBARDI, Valerio  
 Italgest Information Tech. Spa, Piazza Garibaldi, 2,  
 73042 Casarano, IT  
 DE MASI, Ivano Tommaso  
 Italgest Inform. Tech. Spa, Piazza Garibaldi, 2,  
 73042 Casarano, IT  
 (74) Tõnu Nelsas  
 AAA Patendibüroo OÜ  
 Tartu mnt 16, 10117 Tallinn, EE

Patendikirjelduse tõlke esitamise kuupäev 10.03.2008

- (51) **G07F 17/32 (2006.01)** (10) **E001874**  
**A63F 13/12 (2006.01)**  
 (11) **EE-EP 1509892 B1**  
 (30) 27.06.2002, US, 187102  
 (96) 10.06.2003, 03736993.1  
 (97) 31.10.2007, EP 1509892  
 (54) Skaneerimisel põhinev seadistuse reguleerimine mängukeskkonnas  
 (73) IGT  
 9295 Prototype Way, Reno, Nevada 89511, US  
 (72) PARROTT, Greg  
 4955 Foxcreek Trail, Reno, NV 89509, US  
 CRIVELLI, Franco  
 3245 Eaglewood Drive, Reno, NV 89502, US  
 (74) Toom Pungas  
 OÜ Synest  
 pk 977, 13402 Tallinn, EE

Patendikirjelduse tõlke esitamise kuupäev 31.01.2008

- (51) **G07F 19/00 (2006.01)** (10) **E001875**  
**G07F 7/08 (2006.01)**  
 (11) **EE-EP 1657687 B1**  
 (30) 10.11.2004, US, 522822 P  
 08.12.2004, US, 6833 P  
 (96) 08.12.2004, 04292917.4  
 (97) 05.09.2007, EP 1657687  
 (54) Vahemaa tagant kupongi abil teostatava kohese juurdekandega ettemaksega maksekaart  
 (73) Zormati, Alexandre Sam  
 100 Pelham Road, Apt 6D, New Rochelle,  
 N.Y. 10805, US  
 (72) Zormati, Alexandre Sam

100 Pelham Road, Apt 6D, New Rochelle,  
N.Y. 10805, US  
(74) Alla Hämmalov  
OÜ Intels  
Riia 11-3, 51010 Tartu, EE  
Patendikirjelduse tõlke esitamise kuupäev 01.02.2008

---

(51) **G09B 29/04 (2006.01)** (10) **E001876**  
**B42D 15/04 (2006.01)**  
**B65H 45/12 (2006.01)**  
(11) **EE-EP 1417665 B1**  
(30) 14.08.2001, GB, 0119809  
(96) 14.08.2002, 02751435.5  
(97) 31.10.2007, EP 1417665  
(54) Kokkuvolditav toode voltimisjoontega, mis on osaliselt varustatud kurdudega ja osaliselt perforatsioonjoontega  
(73) Compass Maps Limited  
The Coach House, Beech Court,  
Winford BS40 8DW, GB  
(72) DACEY, Derek  
Beech Court, Winford BS40 8DW, GB  
(74) Harald Tehver  
Patendibüroo Turvaja OÜ  
Liivalaia 22, 10118 Tallinn, EE  
Patendikirjelduse tõlke esitamise kuupäev 22.01.2008

---

(51) **G10L 11/00 (2006.01)** (10) **E001877**  
(11) **EE-EP 1745464 B1**  
(30) 10.05.2004, DE, 102004023436  
(96) 09.05.2005, 05745748.3  
(97) 10.10.2007, EP 1745464  
(54) Seade ja meetod ning arvutiprogramm informatsioonisignaali analüüsimiseks  
(73) m2any GmbH  
Lichtenbergstrasse 8, 85748 Garching, DE  
(72) HERRE, Jürgen  
Hallerstrasse 24, 91054 Buckenhof, DE  
ALLAMANICHE, Eric  
6400 Christie Avenue, Apt. 3101, Emeryville,  
CA 94608, US  
HELLMUTH, Oliver  
Geschwister-Vömel-Weg 60, 91052 Erlangen, DE  
KASTNER, Thorsten  
Dorfstrasse 17, 96342 Stockheim, DE  
(74) Margus Sarap  
Patendibüroo Käosaar & Co OÜ  
Tähe 94, 50107 Tartu, EE  
Patendikirjelduse tõlke esitamise kuupäev 10.01.2008

---

(51) **G10L 11/00 (2006.01)** (10) **E001878**  
**G06F 17/30 (2006.01)**  
(11) **EE-EP 1787284 B1**  
(30) 26.07.2004, DE, 102004036154  
(96) 21.07.2005, 05772450.2  
(97) 19.12.2007, EP 1787284  
(54) Seade ja meetod sõrmejäljesignaali tekitamiseks audiosignaalist, audiosignaali iseloomustamiseks

ning arvutiprogramm meetodi teostamiseks  
(73) m2any GmbH  
Lichtenbergstrasse 8, 85748 Garching, DE  
(72) ALLAMANICHE, Eric  
6400 Christie Avenue, Apt. 3101, Emeryville, CA  
94608, US  
HERRE, Jürgen  
Hallerstrasse 24, 91054 Buckenhof, DE  
HELLMUTH, Oliver  
Geschwister-Vömel-Weg 60, 91052 Erlangen, DE  
KASTNER, Thorsten  
Dorfstrasse 17, 96342 Stockheim/Reitsch, DE  
CREMER, Markus  
1868 San Juan Avenue, Berkeley, California 94707,  
US  
(74) Margus Sarap  
Patendibüroo Käosaar & Co OÜ  
Tähe 94, 50107 Tartu, EE  
Patendikirjelduse tõlke esitamise kuupäev 26.02.2008

---

(51) **H01L 31/0224 (2006.01)** (10) **E001879**  
(11) **EE-EP 1547158 B1**  
(30) 29.08.2002, DE, 10239845  
(96) 21.08.2003, 03790589.0  
(97) 28.11.2007, EP 1547158  
(54) Ventiilfotoelementide elektrood, ventiilfotoelement ja ventiilfotoelementpatari  
(73) Day4 Energy Inc.  
Suite 101, 5898 Trapp Avenue, Burnaby,  
British Columbia V3N 5G4, CA  
(72) RUBIN, Leonid, B.  
Suite 303 1838 Nelson Street, Vancouver,  
British Columbia V6G 1N1, CA  
RUBIN, George, L.  
Suite 801 1845 Robson Street, Vancouver,  
British Columbia V6G 1E4, CA  
(74) Andres Mutt  
OÜ Lasvet  
Suurtiki 4a, 10133 Tallinn, EE  
Patendikirjelduse tõlke esitamise kuupäev 05.02.2008

---

(51) **H01M 10/54 (2006.01)** (10) **E001880**  
**C25B 15/00 (2006.01)**  
**C01B 33/113 (2006.01)**  
(11) **EE-EP 1721358 B1**  
(30) 11.02.2004, CH, 1962004  
(96) 03.02.2005, 05702435.8  
(97) 07.11.2007, EP 1721358  
(54) Meetod seatina-happeakumulaatorite elementidevaheliste separaatorite koosseisu kuuluva ränioksiidi taastamiseks  
(73) Millbrook Lead Recycling Technologies Limited  
Unit 7, Centre Court Industrial Estate Athlone,  
Westmeath, IE  
(72) MODICA, Giovanni  
Via Brocchi, 24, I-20100 Milano, IT  
(74) Tõnu Nelsas  
AAA Patendibüroo OÜ  
Tartu mnt 16, 10117 Tallinn, EE

Patendikirjelduse tõlke esitamise kuupäev 06.02.2008

(51) **H01R 13/514 (2006.01)** (10) **E001881**  
**H01R 9/24 (2006.01)**  
**H01R 13/46 (2006.01)**  
**H04Q 1/14 (2006.01)**

(11) **EE-EP 1555727 B1**

(30) 15.01.2004, DE, 202004000525 U

(96) 04.01.2005, 05000034.8

(97) 07.11.2007, EP 1555727

(54) Ühendusmoodul

(73) Tehalit GmbH

Seebergstrasse 37, 67716 Heltersberg, DE

(72) Kauf, Peter

Fahrenbergstrasse 17, 66482 Zweibrücken, DE

Schneckmann, Horst

Am Hohenrech 7, 67705 Trippstadt, DE

Szabo, Thomas

Stettiner Strasse 30, 66849 Landstuhl, DE

(74) Raivo Koitel

Patendi- & Kaubamärgibüroo Koitel OÜ

Tartu mnt 65, 10115 Tallinn, EE

Patendikirjelduse tõlke esitamise kuupäev 07.02.2008

(51) **H02N 6/00 (2006.01)** (10) **E001882**  
**G09F 15/00 (2006.01)**

(11) **EE-EP 1738457 B1**

(30) 13.04.2004, DE, 202004005733 U

27.04.2004, DE, 202004006681 U

12.11.2004, DE, 202004017577 U

(96) 24.12.2004, 04802991.2

(97) 31.10.2007, EP 1738457

(54) Toiteaseade elektrivõrkudest kaugel paiknevate kohtade, kus on üks või enam tarvitit, energiaga varustamiseks

(73) APEX ENERGY TETEROW GMBH

Am Kellerholz 4, 17166 Teterow, DE

(72) HEHMANN, Mathias

Strasse der Freundschaft 29, 17166 Teterow, DE

KREFT, Gerald

Von-Pentz-Allee 24, 17166 Teterow, DE

NEHLS, Thomas

Gartenstrasse 30, 17166 Teterow, DE

(74) Andres Mutt

OÜ Lasvet

Suurtüki 4a, 10133 Tallinn, EE

Patendikirjelduse tõlke esitamise kuupäev 29.01.2008

(51) **H04L 9/32 (2006.01)** (10) **E001883**  
**G06F 1/00 (2006.01)**

(11) **EE-EP 1698100 B1**

(30) 22.12.2003, US, 531865 P

07.12.2004, US, 5838

(96) 22.12.2004, 04806422.4

(97) 21.11.2007, EP 1698100

(54) Süsteem ja meetod digitaalse sertifikaadi genereerimiseks

(73) GuardTime AS

Akadeemia tee 15B, 12618 Tallinn, EE

(72) SAAREPERA, Mart

Harju 1-8, 10146 Tallinn, EE

BULDAS, Ahto

Ehitajate tee 70-113, 12915 Tallinn, EE

(74) Tõnu Nelsas

AAA Patendibüroo OÜ

Tartu mnt 16, 10117 Tallinn, EE

Patendikirjelduse tõlke esitamise kuupäev 28.01.2008

(51) **H04L 12/413 (2006.01)** (10) **E001884**

(11) **EE-EP 1505776 B1**

(30) 01.08.2003, IT, mi20031588

(96) 27.07.2004, 04017698.4

(97) 28.11.2007, EP 1505776

(54) Siiniliides MAC-ga elektroonikaseadmekaartide läbivuhendamiseks

(73) Selex Communications S.P.A.

Via Raffaele Pieragostini 80, 16151 Genova, IT

(72) Cravino, Fabio

Via Luigi Rizzo 69/8, 16156 Genova, IT

(74) Andres Mutt

OÜ Lasvet

Suurtüki 4a, 10133 Tallinn, EE

Patendikirjelduse tõlke esitamise kuupäev 13.02.2008

(51) **H04L 12/58 (2006.01)** (10) **E001885**  
**H04L 29/06 (2006.01)**

(11) **EE-EP 1803267 B1**

(30) 18.10.2004, NL, 1027274

(96) 18.10.2005, 05795374.7

(97) 06.02.2008, EP 1803267

(54) Meetod ja süsteem elektronposti saatmiseks võrgu vahendusel

(73) Ebuzon B.V.

Lizzy Ansinghof 15, 1183 CV Amstelveen, NL

(72) PLOOIJ, Teunis

Jan Tooroplantsoen 17, NL-1182 AC Amstelveen, NL

LEONS, Nico, Samuel

Lizzy Ansinghof 15, NL-1183 CV Amstelveen, NL

(74) Riho Pikkor

Patendibüroo Turvaja OÜ

Liiualaia 22, 10118 Tallinn, EE

Patendikirjelduse tõlke esitamise kuupäev 06.03.2008

(51) **H04N 5/232 (2006.01)** (10) **E001886**  
**G11B 31/00 (2006.01)**  
**H04N 1/32 (2006.01)**

(11) **EE-EP 1639811 B1**

(30) 11.06.2003, FI, 20035091

(96) 07.06.2004, 04736211.6

(97) 28.11.2007, EP 1639811

(54) Meetod ja seade kujutiste töötlemiseks, seadet sisaldav süsteem ning kujutise kirje

(73) Nokia Corporation

Keilalahdentie 4, 02150 Espoo, FI

(72) RUOTSALAINEN, Petteri

Marssitie 2A, FI-27800 Toijala, FI  
 HEINONEN, Taisto  
 Kesätie 7, FI-37560 Lempäälä, FI  
 (74) Margus Sarap  
 Patendibüroo Käosaar & Co OÜ  
 Tähe 94, 50107 Tartu, EE  
 Patendikirjelduse tõlke esitamise kuupäev 21.02.2008

---

(51) **H04Q 7/38 (2006.01)** (10) **E001887**  
**H04Q 7/32 (2006.01)**  
 (11) **EE-EP 1461977 B1**  
 (30) 23.11.2001, FI, 20012299  
 (96) 20.11.2002, 02803419.7  
 (97) 31.10.2007, EP 1461977  
 (54) Meetod privaatse kasutaja ID loomiseks  
 (73) TeliaSonera Finland Oyj  
 Teollisuuskatu 15, 00510 Helsinki, FI  
 (72) VÄÄNÄNEN, Kai  
 Lakeijankuja 3 C, FIN-02940 Espoo, FI  
 ALA-LUUKKO, Sami  
 Gyldenintie 7 A 9, FIN-00200 Helsinki, FI  
 (74) Margus Sarap  
 Patendibüroo Käosaar & Co OÜ  
 Tähe 94, 50107 Tartu, EE  
 Patendikirjelduse tõlke esitamise kuupäev 31.01.2008

---

(51) **H05B 33/08 (2006.01)** (10) **E001888**  
 (11) **EE-EP 1646267 B1**  
 (96) 07.10.2004, 04023860.2  
 (97) 12.12.2007, EP 1646267  
 (54) Meetod valgusdiodidel põhinevate signaaltulede aktiveerimiseks  
 (73) Siemens Schweiz AG  
 Albisriederstrasse 245, 8047 Zürich, CH  
 (72) Windisch, Arthur  
 Lachenstrasse 43, 8184 Bachenbülach, CH  
 (74) Heinu Koitel  
 Patendi- & Kaubamärgibüroo Koitel OÜ  
 Tartu mnt 65, 10115 Tallinn, EE  
 Patendikirjelduse tõlke esitamise kuupäev 29.02.2008

---

**HH2A/HH4A. EUROOPA PATENDITAOTLUSTE JA EESTIS KEHTIVATE  
EUROOPA PATENTIDE PATENDIKIRJELDUSE TÕLGETE PARANDUSED**

Teade avaldatakse "Euroopa patentide väljaandmise konventsiooni kohaldamise seaduse" § 9 alusel.

Eesti Patendilehe number	Patendikirjelduse tõlke number	Muudatuse lühiseeloomustus
2008, 1	E001663	Eestis kehtivate Euroopa patentide registris on vastavalt Euroopa patentide väljaandmise konventsiooni kohaldamise seaduse § 9 kohaselt parandatud 25.03.2008 patendikirjelduse tõlkes EE-EP 1 560 811 B1 patendinõudlust lehel 169.

**TZ4A. REGISTREERINGU ANDMETE PARANDUSED JA MUUDATUSED**

Eesti Patendi- lehe number	Regist- reeringu number	Rahvusvahelise patendiklassi- fikatsiooni indeksid	Avaldatud andmed	Parandatud ja muudetud andmed	Kood (WIPO ST. 17)
2007, 6	E001505	C07C 55/00 C07C 227/18 C07C 229/00 C07C 229/26	Michigan State University 238 Administration Building, East Lansing, Michigan 48824, US Diversified Natural Products  2000 Mansfield, Suite 700, Montreal, QC, Canada H3A 2Z4, CA	Michigan State University 238 Administration Building, East Lansing, Michigan 48824, US Diversified Natural Products, Inc. 145 West 57th Street, 21st Floor, New York, NY 10019, US	TC4A  TE4A
2007, 6	E001577	G06Q 20/00	Mobiga Limited 111 George Street, Edinburgh EH2 4JN, GB	Mobiga Limited 111 George Street, Edinburgh EH2 4JN, GB	TB4A
2007, 5	E001398	C11C 3/10 C10L 1/02	Dracowo Forschungs- und Entwicklungs GmbH ChemiePark Bitterfeld Wolfen, Areal A, Geb. 232 A, Kunsteidestrasse 6, 06766 Wolfen, DE (Eesti Patendileht 2007, 6 II osa TZ4A)	Dracowo Forschungs- und Entwicklungs GmbH ChemiePark Bitterfeld Wolfen, Areal 4, Geb. 232A, Kunsteidestrasse 6, 06766 Wolfen, DE	TB4A



**PZ4A. EUROOPA PATENTIDE ÕIGUSLIKU STAATUSE MUUDATUSED**

Eesti Patendi- lehe number	Regist- reeringu number	Rahvusvahelise patendiklassi- fikatsiooni indeksid	Viimasena enne muudatust patendiregistrisse kantud patendiomaniku andmed	Uue patendiomaniku andmed	Kood (WIPO ST. 17)
2006, 2	E000299	F21S 8/00 F21V 21/03 F16M 11/06 E04B 9/00	STERIS, INC. 43425 Business Park Drive, Temecula, California 92590, US	American Sterilizer Company 5960 Heisley Road, Mentor, Ohio 44060, US	PC4A
2006, 5	E000572	F21S 8/00	STERIS INC. 43425 Business Park Drive, Temecula, California 92590, US	American Sterilizer Company 5960 Heisley Road, Mentor, Ohio 44060, US	PC4A
2007, 2	E000988	H04L 29/08	C.D.C. S.R.L. Via Tosco Romagnola, 63, 56012 Fornacette di Calcinaiia, IT	GEFA S.R.L. Via Mazzini, 74, 56025 Pontedera (PI), IT	PC4A

**MZ4A. EUROOPA PATENTIDE KEHTIVUSE LÕPPEMINE EESTIS**

Eesti Patendilehe number	Registreeringu number	Rahvusvahelise patendiklassifikatsiooni indeksid	Patendi kehtivuse lõppemise kuupäev	Kood (WIPO ST. 17)
2004, 4	E000009	E21B 10/44 E02D 5/36	31.07.2007	MM4A
2004, 6	E000021	G01R 29/08	31.07.2007	MM4A
2005, 2	E000032	A61B 5/15	31.08.2007	MM4A
2006, 1	E000185	A47J 45/07 A47J 45/10	31.07.2007	MM4A
2006, 2	E000282	C07K 16/16 C12N 5/16 G01N 33/574	31.07.2007	MM4A
2006, 2	E000292	E01B 25/26	31.07.2007	MM4A
2006, 5	E000496	A61K 31/415 A61K 31/4155 A61P 13/10	31.07.2007	MM4A
2006, 5	E000560	C12N 15/85 C07K 14/16 C12Q 1/68	31.08.2007	MM4A
2006, 6	E000593	A01G 23/093	31.08.2007	MM4A
2007, 2	E000953	C08G 65/329 C07C 47/198	31.07.2007	MM4A
2007, 2	E000981	G07F 11/16	31.07.2007	MM4A
2007, 4	E001143	A47B 47/00 A47B 47/03 A47B 57/54	31.08.2007	MM4A
2007, 4	E001187	A61K 39/295 A61K 47/02	31.07.2007	MM4A

## IV OSA LITSENTSID JA PANDID

### QZ4A/QZ1Y. LITSENTSIDE REGISTREERIMINE

Registreeringu nr	<b>04976</b>
Eesti Patendilehe nr	1/2008
Litsentsisaaja	State enterprise VŠ "Stropuva", Vaduvos str. 2A-10, Vilnius, LT
Litsentsi iseloom	ainulitsents
Litsentsi kehtivuse alguse kuup	30.06.2006
Litsentsi kehtivuse lõppemise kuup	12.04.2022
Kood (WIPO ST. 17)	QB4A/QB1Y

## V OSA LOENDID

### BA1A. AVALDATUD PATENDITAOTLUSTE SÜSTEMAATILINE LOEND

Rahvusvahelise patendiklassifikat- siooni indeks	Patenditaotluse number
--	---------------------------

A01K 67/02	P200600029
A61K 33/38	P200700041
C12Q 1/48	P200600030
G02F 1/167	P200600031

### FG4A. VÄLJAANTUD PATENTIDE SÜSTEMAATILINE LOEND

Rahvusvahelise patendiklassifikat- siooni indeks	Patendi number
--	----------------

A01K 63/00	04984	A61K 31/55	04996	C12N 9/78	05008
A01M 7/00	04985	A61K 31/55	04997	E21C 41/26	05009
A47F 1/02	04986	B60K 11/08	04998	F16K 21/18	05010
A47F 1/02	04987	C05G 3/04	04999	F16L 19/08	05011
A47F 1/02	04988	C07C 271/22	05000	F24J 2/52	05012
A47F 1/02	04989	C07D 207/04	05001	G01C 21/34	05013
A61K 9/14	04990	C07D 209/34	05002	G01N 21/90	05014
A61K 9/14	04991	C07D 251/18	05003	G07G 1/12	05015
A61K 9/20	04992	C07D 277/42	05004	H04L 12/24	05016
A61K 9/72	04993	C07D 295/22	05005	H04L 12/58	05017
A61K 31/00	04994	C07D 487/06	05006	H04L 29/08	05018
A61K 31/216	04995	C07H 17/08	05007		

### FG4A. VÄLJAANTUD PATENTIDE PATENDITAOTLUSTE NUMBRILINE LOEND

Patenditaotluse number	Patendi number
---------------------------	----------------

P200000401	04993	P200200052	04990	P200300345	05016
P200100057	05014	P200200066	04999	P200300550	04985
P200100106	05005	P200200146	04997	P200300590	04986
P200100232	05008	P200200151	04991	P200300591	04987
P200100319	04996	P200200160	05000	P200300592	04988
P200100364	05006	P200200414	05003	P200300593	04989
P200100563	05018	P200200455	04984	P200400070	04998
P200100582	05007	P200200470	05001	P200400109	05011
P200100650	05017	P200200482	04994	P200400113	05015
P200100701	05013	P200200573	05002	P200500016	05009
P200200011	04995	P200200707	04992	P200600035	05012
P200200022	05004	P200300334	05010		

### FG4A. EESTIS KEHTIVATE EUROOPA PATENTIDE SÜSTEMAATILINE LOEND

Rahvusvahelise patendiklassifikatsiooni indeks	Registreeringu number	Patendikirjelduse tõlke number
--	-----------------------	--------------------------------

A01B 49/06	E001726	EE-EP 1454517 B1	B07C 1/12	E001781	EE-EP 1635958 B1
A01N 25/00	E001727	EE-EP 1679002 B1	B08B 7/00	E001782	EE-EP 1513626 B1
A01N 37/18	E001728	EE-EP 1670310 B1	B24B 1/00	E001783	EE-EP 1638731 B1
A01N 47/36	E001729	EE-EP 1482800 B1	B25C 5/16	E001784	EE-EP 1740351 B1
A22C 13/00	E001730	EE-EP 1419696 B1	B26D 7/10	E001785	EE-EP 1568451 B1
A23C 11/10	E001731	EE-EP 1567017 B1	B29C 69/02	E001786	EE-EP 1419873 B1
A23L 1/302	E001732	EE-EP 1715762 B1	B32B 17/10	E001787	EE-EP 1432570 B1
A47F 1/04	E001733	EE-EP 1593326 B1	B32B 27/32	E001788	EE-EP 1545874 B1
A47J 31/40	E001734	EE-EP 1702543 B1	B42D 15/10	E001789	EE-EP 1663667 B1
A47J 36/02	E001735	EE-EP 1541072 B1	B60H 1/00	E001790	EE-EP 1660338 B1
A47J 45/10	E001736	EE-EP 1523266 B1	B61F 5/22	E001791	EE-EP 1306282 B1
A47K 10/18	E001737	EE-EP 1495705 B1	B61L 25/02	E001792	EE-EP 1705095 B1
A61B 17/20	E001738	EE-EP 1465535 B1	B62M 7/02	E001793	EE-EP 1495957 B1
A61F 5/14	E001739	EE-EP 1423062 B1	B63B 1/20	E001794	EE-EP 1685020 B1
A61K 8/18	E001740	EE-EP 1699423 B1	B65B 31/00	E001795	EE-EP 1542904 B1
A61K 9/00	E001741	EE-EP 1287818 B1	B66B 11/02	E001796	EE-EP 1510494 B1
A61K 9/00	E001742	EE-EP 1521573 B1	B67D 1/08	E001797	EE-EP 1786721 B1
A61K 9/16	E001743	EE-EP 1776091 B1	C02F 1/00	E001798	EE-EP 1651567 B1
A61K 9/16	E001744	EE-EP 1434567 B1	C02F 3/32	E001799	EE-EP 1492733 B1
A61K 9/16	E001745	EE-EP 1441701 B1	C03B 19/12	E001800	EE-EP 1700831 B1
A61K 9/20	E001746	EE-EP 1653930 B1	C04B 28/14	E001801	EE-EP 1622847 B1
A61K 31/05	E001747	EE-EP 1567137 B1	C04B 35/10	E001802	EE-EP 1686105 B1
A61K 31/11	E001748	EE-EP 1652520 B1	C07C 45/68	E001803	EE-EP 1675813 B1
A61K 31/155	E001749	EE-EP 1597302 B1	C07C 215/44	E001804	EE-EP 1406859 B1
A61K 31/165	E001750	EE-EP 1585510 B1	C07C 251/08	E001805	EE-EP 1527044 B1
A61K 31/231	E001751	EE-EP 1663197 B1	C07C 253/30	E001806	EE-EP 1564204 B1
A61K 31/35	E001752	EE-EP 1411921 B1	C07C 323/52	E001807	EE-EP 1673338 B1
A61K 31/425	E001753	EE-EP 1485090 B1	C07D 209/30	E001808	EE-EP 1737820 B1
A61K 31/427	E001754	EE-EP 1718340 B1	C07D 213/38	E001809	EE-EP 1572653 B1
A61K 31/43	E001755	EE-EP 1750700 B1	C07D 213/55	E001810	EE-EP 1623977 B1
A61K 31/44	E001756	EE-EP 1513526 B1	C07D 213/81	E001811	EE-EP 1663978 B1
A61K 31/44	E001757	EE-EP 1490062 B1	C07D 215/40	E001812	EE-EP 1667975 B1
A61K 31/4439	E001758	EE-EP 1448198 B1	C07D 215/54	E001813	EE-EP 1663982 B1
A61K 31/445	E001759	EE-EP 1406623 B1	C07D 233/70	E001814	EE-EP 1711473 B1
A61K 31/455	E001760	EE-EP 1505975 B1	C07D 239/42	E001815	EE-EP 1539712 B1
A61K 31/47	E001761	EE-EP 1799214 B1	C07D 241/28	E001816	EE-EP 1485359 B1
A61K 31/472	E001762	EE-EP 1466604 B1	C07D 257/04	E001817	EE-EP 1546122 B1
A61K 31/4741	E001763	EE-EP 1674101 B1	C07D 277/56	E001818	EE-EP 1525193 B1
A61K 31/505	E001764	EE-EP 1755606 B1	C07D 295/185	E001819	EE-EP 1720848 B1
A61K 31/5415	E001765	EE-EP 1558262 B1	C07D 295/185	E001820	EE-EP 1701946 B1
A61K 31/5415	E001766	EE-EP 1655030 B1	C07D 313/08	E001821	EE-EP 1600446 B1
A61K 31/56	E001767	EE-EP 1425019 B1	C07D 313/08	E001822	EE-EP 1710240 B1
A61K 31/565	E001768	EE-EP 1556058 B1	C07D 327/06	E001823	EE-EP 1599460 B1
A61K 31/715	E001769	EE-EP 1631298 B1	C07D 401/06	E001824	EE-EP 1636206 B1
A61K 31/737	E001770	EE-EP 1420801 B1	C07D 405/06	E001825	EE-EP 1495018 B1
A61K 38/16	E001771	EE-EP 1448223 B1	C07D 405/12	E001826	EE-EP 1761524 B1
A61K 39/108	E001772	EE-EP 1622642 B1	C07D 413/04	E001827	EE-EP 1668003 B1
A61K 47/18	E001773	EE-EP 1468697 B1	C07D 417/04	E001828	EE-EP 1654261 B1
A61L 17/14	E001774	EE-EP 1393758 B1	C07D 417/06	E001829	EE-EP 1501828 B1
A61L 27/56	E001775	EE-EP 1470829 B1	C07D 417/12	E001830	EE-EP 1556378 B1
A61P 19/10	E001776	EE-EP 1506041 B1	C07D 453/02	E001831	EE-EP 1713801 B1
A61Q 5/06	E001777	EE-EP 1348419 B1	C07D 471/04	E001832	EE-EP 1682545 B1
A63C 17/01	E001778	EE-EP 1511541 B1	C07D 471/04	E001833	EE-EP 1761529 B1
B01D 63/12	E001779	EE-EP 1689516 B1	C07D 471/04	E001834	EE-EP 1761528 B1
B01J 19/18	E001780	EE-EP 1799340 B1	C07D 471/04	E001835	EE-EP 1781656 B1

Rahvusvahelise patendiklassifikatsiooni indeks	Registreeringu number	Patendikirjelduse tõlke number
--	-----------------------	--------------------------------

C07D 471/04	E001836	EE-EP 1625126 B1	F16L 37/091	E001863	EE-EP 1564473 B1
C07D 487/00	E001837	EE-EP 1578750 B1	F23J 15/08	E001864	EE-EP 1606554 B1
C07D 487/04	E001838	EE-EP 1761542 B1	F24C 5/18	E001865	EE-EP 1389715 B1
C07D 487/04	E001839	EE-EP 1593682 B1	F24F 5/00	E001866	EE-EP 1647779 B1
C07F 9/58	E001840	EE-EP 1723157 B1	F24J 2/05	E001867	EE-EP 1448936 B1
C07J 43/00	E001841	EE-EP 1735330 B1	F25B 21/00	E001868	EE-EP 1730454 B1
C07K 14/62	E001842	EE-EP 1527097 B1	F42B 12/32	E001869	EE-EP 1728042 B1
C08L 95/00	E001843	EE-EP 1756227 B1	G01N 33/564	E001870	EE-EP 1529216 B1
C09D 1/00	E001844	EE-EP 1417267 B1	G01N 33/574	E001871	EE-EP 1761779 B1
C12M 1/107	E001845	EE-EP 1717305 B1	G05G 5/18	E001872	EE-EP 1284447 B1
C12N 1/00	E001846	EE-EP 1607476 B1	G07B 15/00	E001873	EE-EP 1550086 B1
C12N 5/00	E001847	EE-EP 1699916 B1	G07F 17/32	E001874	EE-EP 1509892 B1
C12N 15/86	E001848	EE-EP 1597376 B1	G07F 19/00	E001875	EE-EP 1657687 B1
C12Q 1/68	E001849	EE-EP 1609876 B1	G09B 29/04	E001876	EE-EP 1417665 B1
C13K 5/00	E001850	EE-EP 1549774 B1	G10L 11/00	E001877	EE-EP 1745464 B1
D01F 6/84	E001851	EE-EP 1375706 B1	G10L 11/00	E001878	EE-EP 1787284 B1
E01C 5/06	E001852	EE-EP 1582628 B1	H01L 31/0224	E001879	EE-EP 1547158 B1
E02D 29/14	E001853	EE-EP 1670993 B1	H01M 10/54	E001880	EE-EP 1721358 B1
E04C 2/04	E001854	EE-EP 1456482 B1	H01R 13/514	E001881	EE-EP 1555727 B1
E04C 2/292	E001855	EE-EP 1312725 B1	H02N 6/00	E001882	EE-EP 1738457 B1
E04D 1/04	E001856	EE-EP 1291476 B1	H04L 9/32	E001883	EE-EP 1698100 B1
E04F 13/08	E001857	EE-EP 1318250 B1	H04L 12/413	E001884	EE-EP 1505776 B1
E05B 47/02	E001858	EE-EP 1347128 B1	H04L 12/58	E001885	EE-EP 1803267 B1
E21B 4/14	E001859	EE-EP 1611310 B1	H04N 5/232	E001886	EE-EP 1639811 B1
F03D 11/04	E001860	EE-EP 1466095 B1	H04Q 7/38	E001887	EE-EP 1461977 B1
F16D 13/28	E001861	EE-EP 1753966 B1	H05B 33/08	E001888	EE-EP 1646267 B1
F16L 9/133	E001862	EE-EP 1590592 B1			

#### FG4A. EESTIS KEHTIVATE EUROOPA PATENTIDE NUMBRILINE LOEND

Registreeringu number	Patendikirjelduse tõlke number
-----------------------	--------------------------------

E001726	EE-EP 1454517 B1	E001747	EE-EP 1567137 B1	E001768	EE-EP 1556058 B1
E001727	EE-EP 1679002 B1	E001748	EE-EP 1652520 B1	E001769	EE-EP 1631298 B1
E001728	EE-EP 1670310 B1	E001749	EE-EP 1597302 B1	E001770	EE-EP 1420801 B1
E001729	EE-EP 1482800 B1	E001750	EE-EP 1585510 B1	E001771	EE-EP 1448223 B1
E001730	EE-EP 1419696 B1	E001751	EE-EP 1663197 B1	E001772	EE-EP 1622642 B1
E001731	EE-EP 1567017 B1	E001752	EE-EP 1411921 B1	E001773	EE-EP 1468697 B1
E001732	EE-EP 1715762 B1	E001753	EE-EP 1485090 B1	E001774	EE-EP 1393758 B1
E001733	EE-EP 1593326 B1	E001754	EE-EP 1718340 B1	E001775	EE-EP 1470829 B1
E001734	EE-EP 1702543 B1	E001755	EE-EP 1750700 B1	E001776	EE-EP 1506041 B1
E001735	EE-EP 1541072 B1	E001756	EE-EP 1513526 B1	E001777	EE-EP 1348419 B1
E001736	EE-EP 1523266 B1	E001757	EE-EP 1490062 B1	E001778	EE-EP 1511541 B1
E001737	EE-EP 1495705 B1	E001758	EE-EP 1448198 B1	E001779	EE-EP 1689516 B1
E001738	EE-EP 1465535 B1	E001759	EE-EP 1406623 B1	E001780	EE-EP 1799340 B1
E001739	EE-EP 1423062 B1	E001760	EE-EP 1505975 B1	E001781	EE-EP 1635958 B1
E001740	EE-EP 1699423 B1	E001761	EE-EP 1799214 B1	E001782	EE-EP 1513626 B1
E001741	EE-EP 1287818 B1	E001762	EE-EP 1466604 B1	E001783	EE-EP 1638731 B1
E001742	EE-EP 1521573 B1	E001763	EE-EP 1674101 B1	E001784	EE-EP 1740351 B1
E001743	EE-EP 1776091 B1	E001764	EE-EP 1755606 B1	E001785	EE-EP 1568451 B1
E001744	EE-EP 1434567 B1	E001765	EE-EP 1558262 B1	E001786	EE-EP 1419873 B1
E001745	EE-EP 1441701 B1	E001766	EE-EP 1655030 B1	E001787	EE-EP 1432570 B1
E001746	EE-EP 1653930 B1	E001767	EE-EP 1425019 B1	E001788	EE-EP 1545874 B1

Registreeringu number	Patendikirjelduse tõlke number
-----------------------	--------------------------------

E001789	EE-EP 1663667 B1	E001823	EE-EP 1599460 B1	E001857	EE-EP 1318250 B1
E001790	EE-EP 1660338 B1	E001824	EE-EP 1636206 B1	E001858	EE-EP 1347128 B1
E001791	EE-EP 1306282 B1	E001825	EE-EP 1495018 B1	E001859	EE-EP 1611310 B1
E001792	EE-EP 1705095 B1	E001826	EE-EP 1761524 B1	E001860	EE-EP 1466095 B1
E001793	EE-EP 1495957 B1	E001827	EE-EP 1668003 B1	E001861	EE-EP 1753966 B1
E001794	EE-EP 1685020 B1	E001828	EE-EP 1654261 B1	E001862	EE-EP 1590592 B1
E001795	EE-EP 1542904 B1	E001829	EE-EP 1501828 B1	E001863	EE-EP 1564473 B1
E001796	EE-EP 1510494 B1	E001830	EE-EP 1556378 B1	E001864	EE-EP 1606554 B1
E001797	EE-EP 1786721 B1	E001831	EE-EP 1713801 B1	E001865	EE-EP 1389715 B1
E001798	EE-EP 1651567 B1	E001832	EE-EP 1682545 B1	E001866	EE-EP 1647779 B1
E001799	EE-EP 1492733 B1	E001833	EE-EP 1761529 B1	E001867	EE-EP 1448936 B1
E001800	EE-EP 1700831 B1	E001834	EE-EP 1761528 B1	E001868	EE-EP 1730454 B1
E001801	EE-EP 1622847 B1	E001835	EE-EP 1781656 B1	E001869	EE-EP 1728042 B1
E001802	EE-EP 1686105 B1	E001836	EE-EP 1625126 B1	E001870	EE-EP 1529216 B1
E001803	EE-EP 1675813 B1	E001837	EE-EP 1578750 B1	E001871	EE-EP 1761779 B1
E001804	EE-EP 1406859 B1	E001838	EE-EP 1761542 B1	E001872	EE-EP 1284447 B1
E001805	EE-EP 1527044 B1	E001839	EE-EP 1593682 B1	E001873	EE-EP 1550086 B1
E001806	EE-EP 1564204 B1	E001840	EE-EP 1723157 B1	E001874	EE-EP 1509892 B1
E001807	EE-EP 1673338 B1	E001841	EE-EP 1735330 B1	E001875	EE-EP 1657687 B1
E001808	EE-EP 1737820 B1	E001842	EE-EP 1527097 B1	E001876	EE-EP 1417665 B1
E001809	EE-EP 1572653 B1	E001843	EE-EP 1756227 B1	E001877	EE-EP 1745464 B1
E001810	EE-EP 1623977 B1	E001844	EE-EP 1417267 B1	E001878	EE-EP 1787284 B1
E001811	EE-EP 1663978 B1	E001845	EE-EP 1717305 B1	E001879	EE-EP 1547158 B1
E001812	EE-EP 1667975 B1	E001846	EE-EP 1607476 B1	E001880	EE-EP 1721358 B1
E001813	EE-EP 1663982 B1	E001847	EE-EP 1699916 B1	E001881	EE-EP 1555727 B1
E001814	EE-EP 1711473 B1	E001848	EE-EP 1597376 B1	E001882	EE-EP 1738457 B1
E001815	EE-EP 1539712 B1	E001849	EE-EP 1609876 B1	E001883	EE-EP 1698100 B1
E001816	EE-EP 1485359 B1	E001850	EE-EP 1549774 B1	E001884	EE-EP 1505776 B1
E001817	EE-EP 1546122 B1	E001851	EE-EP 1375706 B1	E001885	EE-EP 1803267 B1
E001818	EE-EP 1525193 B1	E001852	EE-EP 1582628 B1	E001886	EE-EP 1639811 B1
E001819	EE-EP 1720848 B1	E001853	EE-EP 1670993 B1	E001887	EE-EP 1461977 B1
E001820	EE-EP 1701946 B1	E001854	EE-EP 1456482 B1	E001888	EE-EP 1646267 B1
E001821	EE-EP 1600446 B1	E001855	EE-EP 1312725 B1		
E001822	EE-EP 1710240 B1	E001856	EE-EP 1291476 B1		

#### FG4A. EESTIS KEHTIVATE EUROOPA PATENTIDE PATENDIKIRJELDUSE TÕLGETE NUMBRILINE LOEND

Patendikirjelduse tõlke number	Registreeringu number
--------------------------------	-----------------------

EE-EP 1284447 B1	E001872	EE-EP 1417665 B1	E001876	EE-EP 1465535 B1	E001738
EE-EP 1287818 B1	E001741	EE-EP 1419696 B1	E001730	EE-EP 1466095 B1	E001860
EE-EP 1291476 B1	E001856	EE-EP 1419873 B1	E001786	EE-EP 1466604 B1	E001762
EE-EP 1306282 B1	E001791	EE-EP 1420801 B1	E001770	EE-EP 1468697 B1	E001773
EE-EP 1312725 B1	E001855	EE-EP 1423062 B1	E001739	EE-EP 1470829 B1	E001775
EE-EP 1318250 B1	E001857	EE-EP 1425019 B1	E001767	EE-EP 1482800 B1	E001729
EE-EP 1347128 B1	E001858	EE-EP 1432570 B1	E001787	EE-EP 1485090 B1	E001753
EE-EP 1348419 B1	E001777	EE-EP 1434567 B1	E001744	EE-EP 1485359 B1	E001816
EE-EP 1375706 B1	E001851	EE-EP 1441701 B1	E001745	EE-EP 1490062 B1	E001757
EE-EP 1389715 B1	E001865	EE-EP 1448198 B1	E001758	EE-EP 1492733 B1	E001799
EE-EP 1393758 B1	E001774	EE-EP 1448223 B1	E001771	EE-EP 1495018 B1	E001825
EE-EP 1406623 B1	E001759	EE-EP 1448936 B1	E001867	EE-EP 1495705 B1	E001737
EE-EP 1406859 B1	E001804	EE-EP 1454517 B1	E001726	EE-EP 1495957 B1	E001793
EE-EP 1411921 B1	E001752	EE-EP 1456482 B1	E001854	EE-EP 1501828 B1	E001829
EE-EP 1417267 B1	E001844	EE-EP 1461977 B1	E001887	EE-EP 1505776 B1	E001884

Patendikirjelduse tõlke number	Registreeringu number
-----------------------------------	--------------------------

EE-EP 1505975 B1	E001760	EE-EP 1600446 B1	E001821	EE-EP 1699423 B1	E001740
EE-EP 1506041 B1	E001776	EE-EP 1606554 B1	E001864	EE-EP 1699916 B1	E001847
EE-EP 1509892 B1	E001874	EE-EP 1607476 B1	E001846	EE-EP 1700831 B1	E001800
EE-EP 1510494 B1	E001796	EE-EP 1609876 B1	E001849	EE-EP 1701946 B1	E001820
EE-EP 1511541 B1	E001778	EE-EP 1611310 B1	E001859	EE-EP 1702543 B1	E001734
EE-EP 1513526 B1	E001756	EE-EP 1622642 B1	E001772	EE-EP 1705095 B1	E001792
EE-EP 1513626 B1	E001782	EE-EP 1622847 B1	E001801	EE-EP 1710240 B1	E001822
EE-EP 1521573 B1	E001742	EE-EP 1623977 B1	E001810	EE-EP 1711473 B1	E001814
EE-EP 1523266 B1	E001736	EE-EP 1625126 B1	E001836	EE-EP 1713801 B1	E001831
EE-EP 1525193 B1	E001818	EE-EP 1631298 B1	E001769	EE-EP 1715762 B1	E001732
EE-EP 1527044 B1	E001805	EE-EP 1635958 B1	E001781	EE-EP 1717305 B1	E001845
EE-EP 1527097 B1	E001842	EE-EP 1636206 B1	E001824	EE-EP 1718340 B1	E001754
EE-EP 1529216 B1	E001870	EE-EP 1638731 B1	E001783	EE-EP 1720848 B1	E001819
EE-EP 1539712 B1	E001815	EE-EP 1639811 B1	E001886	EE-EP 1721358 B1	E001880
EE-EP 1541072 B1	E001735	EE-EP 1646267 B1	E001888	EE-EP 1723157 B1	E001840
EE-EP 1542904 B1	E001795	EE-EP 1647779 B1	E001866	EE-EP 1728042 B1	E001869
EE-EP 1545874 B1	E001788	EE-EP 1651567 B1	E001798	EE-EP 1730454 B1	E001868
EE-EP 1546122 B1	E001817	EE-EP 1652520 B1	E001748	EE-EP 1735330 B1	E001841
EE-EP 1547158 B1	E001879	EE-EP 1653930 B1	E001746	EE-EP 1737820 B1	E001808
EE-EP 1549774 B1	E001850	EE-EP 1654261 B1	E001828	EE-EP 1738457 B1	E001882
EE-EP 1550086 B1	E001873	EE-EP 1655030 B1	E001766	EE-EP 1740351 B1	E001784
EE-EP 1555727 B1	E001881	EE-EP 1657687 B1	E001875	EE-EP 1745464 B1	E001877
EE-EP 1556058 B1	E001768	EE-EP 1660338 B1	E001790	EE-EP 1750700 B1	E001755
EE-EP 1556378 B1	E001830	EE-EP 1663197 B1	E001751	EE-EP 1753966 B1	E001861
EE-EP 1558262 B1	E001765	EE-EP 1663667 B1	E001789	EE-EP 1755606 B1	E001764
EE-EP 1564204 B1	E001806	EE-EP 1663978 B1	E001811	EE-EP 1756227 B1	E001843
EE-EP 1564473 B1	E001863	EE-EP 1663982 B1	E001813	EE-EP 1761524 B1	E001826
EE-EP 1567017 B1	E001731	EE-EP 1667975 B1	E001812	EE-EP 1761528 B1	E001834
EE-EP 1567137 B1	E001747	EE-EP 1668003 B1	E001827	EE-EP 1761529 B1	E001833
EE-EP 1568451 B1	E001785	EE-EP 1670310 B1	E001728	EE-EP 1761542 B1	E001838
EE-EP 1572653 B1	E001809	EE-EP 1670993 B1	E001853	EE-EP 1761779 B1	E001871
EE-EP 1578750 B1	E001837	EE-EP 1673338 B1	E001807	EE-EP 1776091 B1	E001743
EE-EP 1582628 B1	E001852	EE-EP 1674101 B1	E001763	EE-EP 1781656 B1	E001835
EE-EP 1585510 B1	E001750	EE-EP 1675813 B1	E001803	EE-EP 1786721 B1	E001797
EE-EP 1590592 B1	E001862	EE-EP 1679002 B1	E001727	EE-EP 1787284 B1	E001878
EE-EP 1593326 B1	E001733	EE-EP 1682545 B1	E001832	EE-EP 1799214 B1	E001761
EE-EP 1593682 B1	E001839	EE-EP 1685020 B1	E001794	EE-EP 1799340 B1	E001780
EE-EP 1597302 B1	E001749	EE-EP 1686105 B1	E001802	EE-EP 1803267 B1	E001885
EE-EP 1597376 B1	E001848	EE-EP 1689516 B1	E001779		
EE-EP 1599460 B1	E001823	EE-EP 1698100 B1	E001883		



## VI OSA. PATENDIALASED ÕIGUSAKTID JA MUU INFO

### Haldusnõukogu 6. märtsi 2008 otsus Euroopa patendikonventsiooni rakendusmääruse muutmiseks

Euroopa Patendiorganisatsiooni Haldusnõukogu,

silmas pidades

Euroopa patendikonventsiooni ja otseselt konventsiooni artikli 33 lõike 1 punkti c, 14. detsembri 2007 otsuseid CA/D 15/07 ja CA/D 16/07 tasusid käsitlevate eeskirjade muutmise kohta, Euroopa Patendiameti presidendi ettepanekul, arvestades Patendiõiguse komitee arvamust,

on alljärgnevas kokku leppinud.

#### Artikkel 1

Euroopa patendikonventsiooni rakendusmäärust muudetakse alljärgnevalt:

#### **1. EPC reeglit 45 (1) muudetakse ja sõnastatakse alljärgnevalt:**

(1) Euroopa patenditaotluse puhul, mis sisaldab esitamisel üle viieteistkümne patendinõudluse punkti, tuleb alates kuueteistkümnendast nõudluspunktist iga järgmise nõudluspunkti eest tasuda punktitasu vastavalt tasusid käsitlevatele eeskirjadele.

#### **2. EPC reeglit 71 (6) muudetakse ja sõnastatakse alljärgnevalt:**

(6) Kui Euroopa patenditaotluse väljaandmiseks mõeldud tekst sisaldab rohkem kui viisteist patendinõudluse punkti, teeb ekspertiisiüksus patenditaotlejale ettepaneku tasuda lõike 3 kohaselt kehtestatud tähtaja jooksul punktitasu iga täiendava nõudluspunkti eest; ja ka juhul, kui lõige 5 on kohaldatav, kui nimetatud tasud ei ole juba tasutud vastavalt reeglile 45 või 162.

#### **3. EPC reeglit 162 (1) muudetakse ja sõnastatakse alljärgnevalt:**

(1) Kui taotlusedokumentid, millel peab põhinema Euroopa patendi väljaandmise menetlus, sisaldavad üle viieteistkümne nõudluspunkti, tuleb kuueteistkümnenda ja iga järgmise punkti eest tasuda reegli 159 lõikes 1 kehtestatud tähtaja jooksul punktitasu.

#### Artikkel 2

Käesolev otsusega muudetud Euroopa patendikonventsiooni rakendusmääruse reeglid 45(1), 71(6) ja 162(1) jõustuvad 1. aprillil 2008.

Käesolev otsus jõustub 6. märtsil 2008.

Münchenis 6. märtsil 2008

Haldusnõukogu nimel  
Esimees

Roland Grossenbacher

## Haldusnõukogu 14. detsembri 2007 otsus tasusid käsitletavate eeskirjade muutmiseks

Euroopa Patendiorganisatsiooni Haldusnõukogu,

silmas pidades Euroopa patendikonventsiooni ja peamiselt konventsiooni artikli 33 lõike 2 punkti d,

Euroopa Patendiameti presidendi ettepanekul,

arvestades Patendiõiguse komitee ning Eelarve- ja finantskomitee arvamust,

on alljärgnevas kokku leppinud.

### Artikkel 1

Tasusid käsitlevate eeskirjade artiklit 2 muudetakse alljärgnevalt:

### **Artikkel 2**

Konventsiooni ja rakendusmäärusega kehtestatud tasud.

#### **Artikli 1 kohaselt ametile makstavad tasud on:**

	Artikli 1 alusel ametile makstavad tasud on järgmised:	EUR
1.	Esitamistasu (artikli 78 lõige 2)	
	• Euroopa patenditaotluse või rahvusvahelise taotluse korral vorm ( <i>EPO Form 1200</i> ) Euroopa faasi sisenemiseks esitatakse <i>on-line</i>	100
	• Euroopa patenditaotluse või rahvusvahelise taotluse korral vorm ( <i>EPO Form 1200</i> ) Euroopa faasi sisenemiseks esitatakse teisiti kui <i>on-line</i>	180
2.	Otsingutasu	
	• Euroopa otsingu või täiendava Euroopa otsingu eest 1. juulil 2005 või hiljem esitatud patenditaotluste korral (artikli 78 lõige 2, reegel 62, reegli 64 lõige 1, artikli 153 lõige 7)	1050
	• Euroopa otsingu või täiendava Euroopa otsingu enne 1. juulit 2005 esitatud patenditaotluste korral (artikli 78 lõige 2, reegli 64 lõige 1, artikli 153 lõige 7)	760
	• rahvusvahelise otsingu eest (PCT reegel 16.1 ja reegli 158 lõige 1)	1700
3.	Märkimistasu iga märgitud osalisriigi eest (artikli 79 lõige 2), märkimistasud loetakse kõigi osalisriikide eest tasutuks selle tasu seitsmekordse tasumise korral	85
3a.	Ühine märkimistasu Šveitsi Konföderatsiooni ja Liechtensteini Vürstiriigi eest	85
4.	Aastatasud Euroopa patenditaotluse eest (artikli 86 lõige 1), arvutatuna iga kord patenditaotluse esitamise kuupäevast arvates	
	– 3. aasta eest	400
	– 4. aasta eest	500

	– 5. aasta eest	700
	– 6. aasta eest	900
	– 7. aasta eest	1000
	– 8. aasta eest	1100
	– 9. aasta eest	1200
	– 10. ja iga järgmise aasta eest	1350
5.	Lisatasu Euroopa patenditaotluse aastatasu hilinenud tasumise eest (reegli 51 lõige 2)	50% hilinemisega tasatud aastatasust
6.	Ekspertiisitasu (artikli 94 lõige 1)	
	• enne 1. juulit 2005 esitatud patenditaotlus	1565
	• 1. juulil 2005 või pärast seda esitatud patenditaotlus	1405
	• 1. juulil 2005 või pärast seda esitatud rahvusvaheline taotlus, mille kohta ei ole koostatud täiendavat Euroopa otsinguaruannet (artikli 153 lõige 7)	1565
7.	Väljaandmistasu, kaasa arvatud Euroopa patendikirjelduse trükkimistasu (reegli 71 lõige 3), kui trükitavate lehtede arv on:	
7.1	mitte rohkem kui 35 lehte	790
7.2	rohkem kui 35 lehte	790 ja lisaks 12 eurot 36. ja iga järgmise lehe eest
8.	Uue Euroopa patendikirjelduse trükkimistasu (reegli 82 lõige 2, reegli 95 lõige 3) – kindlaksmääratud summa	60
9.	Lisatasu hilinenud toimingute korral Euroopa patendi jõushoidmiseks muudetud kujul (reegli 82 lõige 3, reegli 95 lõige 3) – kindlaksmääratud summa	100
10.	Vastulause esitamise tasu (artikli 99 lõige 1 ja artikli 105 lõige 2)	670
10a.	Piiramise või tühistamise tasu (artikli 105a lõige 1)	
	• piiramise taotlus	1000
	• tühistamise taotlus	450
11.	Kaebuse esitamise tasu (artikkel 108)	1120
11a.	Otsuse läbivaatamiseks avalduse esitamise tasu (artikli 112a lõige 4)	2500
12.	Menetluse jätkamise tasu (reegli 135 lõige 1)	
	• tasu hilinenud tasumise korral	50% vastavast tasust
	• reegli 71 lõikes 3 ette nähtud toimingute tegemisega hilinemise korral	210

	• muul juhul	210
13.	Õiguste taastamise tasu / õiguste taastamise taotlemise tasu / õiguste ennistamise tasu (reegli 136 lõige 1, PCT reegel 26bis.3(d), PCT reegel 49ter.2(d), PCT reegel 49.6(d)(i))	550
14.	Euroopa patenditaotluse siseriiklikuks patenditaotluseks muutmise tasu (artikli 135 lõige 3 ja artikkel 140)	60
14a.	Järjestuse loetelu hilinenud esitamise tasu (reegli 45 lõige 3)	200
15.	Punktitasu kuueteistkümnenda ja iga järgmise patendinõudluse punkti eest (reegli 45 lõige 1, reegli 71 lõige 6 ja reegli 162 lõige 1)	200
16.	Kulude kindlaksmääramise tasu (reegli 88 lõige 3)	60
17.	Tõendite tagamise tasu (reegli 123 lõige 3)	60
18.	Rahvusvahelise taotluse edastamistasu (artikli 157 lõige 4)	110
19.	Rahvusvahelise taotluse eelekspertiisi tasu (PCT reegel 58 ning reegli 158 lõige 2)	1675
20.	Tasu tehnilise hinnangu eest (artikkel 25)	3345
21.	Protestitasu (PCT reegel 40.2(e) ja PCT reegel 68.3(e))	
	• 13. detsembril 2007 veel menetluses olevad rahvusvahelised taotlused	1120
	• 13. detsembril 2007 või hiljem esitatud rahvusvahelised taotlused	750

## Artikkel 2

(1) Käesolev otsus jõustub 1. aprillil 2008. Uued tasude määrad hakkavad kehtima sel kuupäeval ja pärast seda kuupäeva makstavate tasude puhul.

(2) Kui kuue kuu jooksul pärast 1. aprilli 2008 makstakse tasu õigeaegselt sellele kuupäevale eelnenud määra järgi, siis loetakse tasu makstuks juhul, kui puuduv summa makstakse kahe kuu jooksul Euroopa Patendiametilt vastavasisulise teatise saamist.

Münchenis 14. detsembril 2007

Haldusnõukogu nimel  
Esimees

Roland Grossenbacher

**RIIKLIKUS PATENDIVOLINIKE REGISTRIS REGISTREERITUD PATENDIVOLINIKE NIMEKIRI**  
(seisuga 21. veebruar 2008)

Register on asutatud 1. septembril 2001. a Vabariigi Valitsuse 7. augusti 2001. a määrusega nr 271 "Riikliku patendivolinike registri asutamine ja registri pidamise põhimäärus" (RT I 2001, 70, 426) patendivoliniku seaduse § 21 alusel (RT I 2001, 27, 151).

**TEGEVUSVALDKOND: LEIUTIS (PATENT, KASULIK MUDEL), MIKROLÜLITUSTE TOPOLOOGIA**

<b>Arno ANIJALG</b>	<b>OÜ USTERVALL</b> Kivi 21-6 51009 Tartu pk 21, 51002 Tartu telefon: 744 1980 telefaks: 744 1785 e-post: anijalg@ustervall.ee http://www.ustervall.ee võõrkeeled: saksa, vene	<b>Lembit KALEV</b>	<b>Patendibüroo ROOSILLA OÜ</b> Järveotsa tee 39-61 13520 Tallinn telefon: 657 5381 telefaks: 657 5381 GSM: 511 9951 e-post: roosilla@roosilla.ee http://www.roosilla.ee võõrkeeled: inglise, vene
<b>Alla HÄMMALOV</b>	<b>OÜ Intels</b> Riia 11-3 51010 Tartu telefon: 742 0401 telefaks: 742 0326 e-post: intelses@estpak.ee võõrkeeled: inglise, poola, vene	<b>Urmas KAULER</b>	<b>Patendibüroo TURVAJA OÜ</b> Liivalaia 22 10118 Tallinn telefon: 640 3109 telefaks: 640 3105 e-post: turvaja@turvaja.ee http://www.turvaja.ee võõrkeeled: inglise, vene, soome
<b>Juhan HÄMMALOV</b>	<b>OÜ Intels</b> Riia 11-3 51010 Tartu telefon: 742 0401 telefaks: 742 0326 e-post: intelses@estpak.ee võõrkeeled: inglise, saksa, vene	<b>Urmas KERNU</b>	<b>AAA Patendibüroo OÜ</b> Tartu mnt 16 10117 Tallinn pk 3926, 10509 Tallinn telefon: 660 5910, 660 5911 telefaks: 660 5912 e-post: aaa@aaa.ee http://www.aaa.ee võõrkeeled: inglise, saksa, soome, vene
<b>Uno JÄÄGER</b>	<b>Inseneribüroo Uneko OÜ</b> Rüütli 51a, 80010 Pärnu telefon: 447 1021 telefaks: 447 1001 GSM: 515 1844 e-post: uno@estpak.ee võõrkeeled: inglise, soome, vene	<b>Ljubov KESSELMAN</b>	<b>OÜ Kesna</b> Tedre 77-52 10616 Tallinn telefon: 660 8068 telefaks: 660 8069 e-post: kesna@kesna.ee http://www.kesna.ee võõrkeeled: inglise, vene
<b>Sirje KAHU</b>	<b>OÜ USTERVALL</b> Kivi 21-6 51009 Tartu pk 21, 51002 Tartu telefon: 744 1980 telefaks: 744 1785 e-post: skahu@ustervall.ee http://www.ustervall.ee võõrkeeled: inglise, vene	<b>Heinu KOITEL</b>	<b>Patendi- &amp; Kaubamärgibüroo Koitel OÜ</b> Tartu mnt 65 10115 Tallinn pk 1759, 10902 Tallinn telefon: 603 3260 telefaks: 603 3261 e-post: koitel@koitel.ee http://www.koitel.ee võõrkeeled: inglise, soome, vene

<b>Raivo KOITEL</b>	<b>Patendi- &amp; Kaubamärgibüroo Koitel OÜ</b> Tartu mnt 65 10115 Tallinn pk 1759, 10902 Tallinn telefon: 603 3260 telefaks: 603 3261 e-post: koitel@koitel.ee http://www.koitel.ee võõrkeeled: vene, inglise, soome	<b>Anniki MEISTER</b>	<b>Patendibüroo Koppel OÜ</b> Kajaka 4-10 11317 Tallinn telefon: 677 4136 5399 7106 telefaks: 677 4138 e-post: info@koppelpb.com http://www.koppelpb.com võõrkeeled: inglise, saksa vene, soome
<b>Mart Enn KOPPEL</b>	<b>Patendibüroo Koppel OÜ</b> Kajaka 4-10 11317 Tallinn telefon: 677 4136 telefaks: 677 4138 e-post: info@koppelpb.com http://www.koppelpb.com võõrkeeled: inglise, vene, soome	<b>Elle MELLIK</b>	<b>AAA Patendibüroo OÜ</b> Tartu mnt 16 10117 Tallinn pk 3926, 10509 Tallinn telefon: 660 5910, 660 5911 telefaks: 660 5912 e-post: aaa@aaa.ee http://www.aaa.ee võõrkeeled: inglise, vene
<b>Jüri KÄOSAAR</b>	<b>Patendibüroo Käosaar &amp; Co OÜ</b> Tähe 94 50107 Tartu telefon: 738 3051 telefaks: 738 3055 e-post: info@kaosaar.ee http://www.kaosaar.ee võõrkeeled: inglise, vene	<b>Lembit MITT</b>	<b>AAA Patendibüroo OÜ</b> Tartu mnt 16 10117 Tallinn pk 3926, 10509 Tallinn telefon: 660 5910, 660 5911 telefaks: 660 5912 e-post: aaa@aaa.ee http://www.aaa.ee võõrkeeled: inglise, vene
<b>Reet MAASIKAMÄE</b>	<b>OÜ Kaitsepurus</b> Mulla 4-3 10611 Tallinn telefon: 673 9097, 633 2798 telefaks: 677 4844 e-post: purus@online.ee purus@hot.ee http://www.hot.ee/purus/ võõrkeeled: inglise, vene	<b>Ott MOORLAT</b>	<b>OÜ Moorlat &amp; Ko Patendibüroo</b> pk 723, 12902 Tallinn telefon: 655 0450, 654 2844 telefaks: 654 2844 e-post: ott.moorlat@moorlat.ee http://www.moorlat.ee võõrkeeled: inglise, vene
<b>Leevi MARKUS</b>	<b>Patendibüroo Käosaar &amp; Co OÜ</b> Tähe 94, 50107 Tartu telefon: 738 3051 telefaks: 738 3055 e-post: info@kaosaar.ee http://www.kaosaar.ee võõrkeeled: inglise, vene	<b>Andres MUTT</b>	<b>OÜ LASVET</b> Suurtüki 4a, 10133 Tallinn pk 3136, 10505 Tallinn telefon: 640 6600 telefaks: 640 6604 e-post: lasvet@lasvet.ee http://www.lasvet.ee võõrkeeled: vene, inglise
<b>Raivo MATSOO</b>	<b>RM Hirvela Patendibüroo OÜ</b> Saku 15, 11314 Tallinn telefon: 614 0816 telefaks: 614 0818 e-post: hirvela@hirvela.ee võõrkeeled: inglise, vene	<b>Tõnu NELSAS</b>	<b>AAA Patendibüroo OÜ</b> Tartu mnt 16 10117 Tallinn pk 3926, 10509 Tallinn telefon: 660 5910, 660 5911 telefaks: 660 5912 e-post: aaa@aaa.ee http://www.aaa.ee võõrkeeled: inglise, vene, soome

**Piret NIIDAS****OÜ LASVET**

Suurtüki 4a, 10133 Tallinn  
 pk 3136, 10505 Tallinn  
 telefon: 640 6600  
 telefaks: 640 6604  
 e-post: lasvet@lasvet.ee  
 http://www.lasvet.ee  
 võõrkeeled: vene, saksa, inglise

**Toom PUNGAS****OÜ Synest**

pk 977, 13402 Tallinn  
 telefon: 660 9786  
 telefaks: 660 9787  
 e-post: toom@synest.ee  
 võõrkeeled: inglise, saksa, soome, vene

**Jüri OLT****Patendibüroo Käosaar & Co OÜ**

Tähe 94  
 50107 Tartu  
 telefon: 738 3051  
 telefaks: 738 3055  
 e-post: info@kaosaar.ee  
 http://www.kaosaar.ee  
 võõrkeeled: inglise, saksa, soome, vene

**Mikk PUTK****Tehnoloogiauringute OÜ**

Akadeemia tee 19, 12618 Tallinn  
 telefon: 6838 025  
 telefaks: 6838 001  
 e-post: mikk@tehnoloogiauringud.ee  
 http://www.tehnoloogiauringud.ee  
 Skype ID: mikkputk  
 võõrkeeled: inglise, vene

**Jaak OSTRAT****OÜ LASVET**

Suurtüki 4a, 10133 Tallinn  
 pk 3136, 10505 Tallinn  
 telefon: 640 6600  
 telefaks: 640 6604  
 e-post: lasvet@lasvet.ee  
 http://www.lasvet.ee  
 võõrkeeled: inglise, saksa, soome, vene

**Tarmo ROSMAN****Rosman ja Partnerid OÜ**

pk 652, 12602 Tallinn  
 telefon: 656 1450  
 telefaks: 656 1450  
 e-post: tarman@cc.ttu.ee  
 võõrkeeled: saksa, inglise, ungari, vene

**Arvo SALUMÄE****OÜ Amende Patendibüroo**

Raua 65  
 10152 Tallinn  
 telefon: 648 6125  
 telefaks: 641 0174  
 e-post: amende@hot.ee  
 võõrkeeled: inglise, saksa, soome, vene

**Tauno OTTO****OÜ LASVET**

Suurtüki 4a, 10133 Tallinn  
 pk 3136, 10505 Tallinn  
 telefon: 640 6600  
 telefaks: 640 6604  
 e-post: lasvet@lasvet.ee  
 http://www.lasvet.ee  
 võõrkeeled: inglise, vene

**Margus SARAP****Patendibüroo Käosaar & Co OÜ**

Tähe 94  
 50107 Tartu  
 telefon: 738 3051  
 telefaks: 738 3055  
 e-post: info@kaosaar.ee  
 http://www.kaosaar.ee  
 võõrkeeled: inglise, vene

**Villu PAVELTS****OÜ LASVET**

Suurtüki 4a, 10133 Tallinn  
 pk 3136, 10505 Tallinn  
 telefon: 640 6600  
 telefaks: 640 6604  
 e-post: lasvet@lasvet.ee  
 http://www.lasvet.ee  
 võõrkeeled: inglise, soome, vene

**Tiina SIIM****OÜ LASVET**

Suurtüki 4a, 10133 Tallinn  
 pk 3136, 10505 Tallinn  
 telefon: 640 6600  
 telefaks: 640 6604  
 e-post: lasvet@lasvet.ee  
 http://www.lasvet.ee  
 võõrkeeled: inglise, vene

**Riho PIKKOR****Patendibüroo TURVAJA OÜ**

Liivalaia 22  
 10118 Tallinn  
 telefon: 640 3109  
 telefaks: 640 3105  
 e-post: turvaja@turvaja.ee  
 http://www.turvaja.ee  
 võõrkeeled: inglise, saksa, vene

**Harald TEHVER****Patendibüroo TURVAJA OÜ**

Liivalaia 22  
 10118 Tallinn  
 telefon: 640 3109  
 telefaks: 640 3105  
 e-post: turvaja@turvaja.ee  
 http://www.turvaja.ee  
 võõrkeeled: inglise, saksa, vene

**Jürgen TOOME****OÜ LASVET**

Suurtüki 4a, 10133 Tallinn  
pk 3136, 10505 Tallinn  
telefon: 640 6600  
telefaks: 640 6604  
e-post: lasvet@lasvet.ee  
<http://www.lasvet.ee>  
võõrkeeled: inglise, vene

**Enn URGAS****Patendibüroo TURVAJA OÜ**

Liivalaia 22  
10118 Tallinn  
telefon: 640 3109  
telefaks: 640 3105  
e-post: turvaja@turvaja.ee  
<http://www.turvaja.ee>  
võõrkeeled: inglise, vene

**Olga TREUFELDT****Patendibüroo TURVAJA OÜ**

Liivalaia 22  
10118 Tallinn  
telefon: 640 3109  
telefaks: 640 3105  
e-post: turvaja@turvaja.ee  
<http://www.turvaja.ee>  
võõrkeeled: inglise, vene

**Juta-Maris UUSTALU****OÜ Amende Patendibüroo**

Raua 65  
10152 Tallinn  
telefon: 648 6125  
telefaks: 641 0174  
e-post: amende@hot.ee  
võõrkeeled: inglise, vene



**LIST OF PATENT ATTORNEYS, REGISTERED IN  
THE ESTONIAN STATE REGISTER OF PATENT ATTORNEYS**  
(by 21 February 2008)

Register is established on September 1<sup>st</sup> 2001

**FIELD OF ACTIVITY: INVENTION (PATENT, UTILITY MODEL), INTEGRATED CIRCUITS**

<b>Arno ANIJALG</b>	<b>USTERVALL Ltd.</b> Kivi 21-6 51009 Tartu, Estonia P.O. Box 21 510002 Tartu, Estonia Phone: +372 744 1980 Fax: +372 744 1785 E-mail: anijalg@ustervall.ee Http://www.ustervall.ee German, Russian, Estonian	<b>Lembit KALEV</b>	<b>Patent Bureau ROOSILLA Ltd.</b> Järveotsa Road 39-61 13520 Tallinn, Estonia Phone: +372 657 5381 Fax: +372 657 5381 GSM: +372 511 9951 E-mail: roosilla@roosilla.ee Http://www.roosilla.ee English, Russian, Estonian
<b>Alla HÄMMALOV</b>	<b>Intels Ltd.</b> Riia Str. 11-3 51010 Tartu, Estonia Phone: +372 742 0401 Fax: +372 742 0326 E-mail: intelses@estpak.ee English, Polish, Russian, Estonian	<b>Urmas KAULER</b>	<b>Patendibüroo TURVAJA OÜ</b> Liivalaia 22 10118 Tallinn, Estonia Phone: +372 640 3109 Fax: +372 640 3105 E-mail: turvaja@turvaja.ee Http://www.turvaja.ee English, Russian, Finnish, Estonian
<b>Juhan HÄMMALOV</b>	<b>Intels Ltd.</b> Riia Str. 11-3 51010 Tartu, Estonia Phone: +372 742 0401 Fax: +372 742 0326 E-mail: intelses@estpak.ee English, German, Russian, Estonian	<b>Urmas KERNU</b>	<b>AAA Legal Services</b> Tartu Road 16 10117 Tallinn, Estonia P.O. Box 3926 10509 Tallinn, Estonia Phone: +372 660 5910 +372 660 5911 Fax: +372 660 5912 E-mail: aaa@aaa.ee Http://www.aaa.ee English, German, Finnish, Russian, Estonian
<b>Uno JÄÄGER</b>	<b>Inseneribüroo Uneko Ltd.</b> Rüütli 51a 80010 Pärnu, Estonia Phone: +372 447 1021 Fax: +372 447 1001 GSM: +372 515 1844 E-mail: uno@estpak.ee English, Finnish, Russian, Estonian	<b>Ljubov KESSELMAN</b>	<b>Kesna Ltd.</b> Tedre Str. 77-52 10616 Tallinn, Estonia Phone: +372 660 8068 Fax: +372 660 8069 E-mail: kesna@kesna.ee Http://www.kesna.ee English, Russian, Estonian
<b>Sirje KAHU</b>	<b>USTERVALL Ltd.</b> Kivi 21-6 51009 Tartu, Estonia P.O. Box 21 51002 Tartu, Estonia Phone: +372 744 1980 Fax: +372 744 1785 E-mail: skahu@ustervall.ee Http://www.ustervall.ee English, Russian, Estonian	<b>Mart Enn KOPPEL</b>	<b>Patent Bureau Koppel</b> Kajaka 4-10 11317 Tallinn, Estonia Phone: +372 677 4136 Fax: +372 677 4138 E-mail: info@koppelpb.com Http://www.koppelpb.com English, Russian, Finnish, Estonian

- Heinu KOITEL**      **Patent & Trademark Agency Koitel**  
Tartu Road 65  
10115 Tallinn, Estonia  
P.O. Box 1759  
10902 Tallinn, Estonia  
Phone: +372 603 3260  
Fax: +372 603 3261  
E-mail: koitel@koitel.ee  
Http://www.koitel.ee  
English, Finnish, Russian, Estonian
- Raivo KOITEL**      **Patent & Trademark Agency Koitel**  
Tartu Road 65  
10115 Tallinn, Estonia  
P.O. Box 1759  
10902 Tallinn, Estonia  
Phone: +372 603 3260  
Fax: +372 603 3261  
E-mail: koitel@koitel.ee  
Http://www.koitel.ee  
Russian, English, Finnish, Estonian
- Jüri KÄOSAAR**      **Patent Agency Käosaar & Co**  
Tähe Str. 94  
50107 Tartu, Estonia  
Phone: +372 738 3051  
Fax: +372 738 3055  
E-mail: info@kaosaar.ee  
Http://www.kaosaar.ee  
English, Russian, Estonian
- Reet MAASIKAMÄE**      **Patent Bureau Kaitsepurus Ltd.**  
Mulla Str. 4-3  
10611 Tallinn, Estonia  
Phone: +372 673 9097  
+372 633 2798  
Fax: +372 677 4844  
E-mail: purus@online.ee  
purus@hot.ee  
Http://www.hot.ee/purus/  
English, Russian, Estonian
- Leevi MARKUS**      **Patent Agency Käosaar & Co**  
Tähe Str. 94  
50107 Tartu, Estonia  
Phone: +372 738 3051  
Fax: +372 738 3055  
E-mail: info@kaosaar.ee  
Http://www.kaosaar.ee  
English, Russian, Estonian
- Raivo MATSOO**
- Anniki MEISTER**
- Elle MELLIK**
- Lembit MITT**
- Ott MOORLAT**
- Andres MUTT**
- RM Hirvela Patent Bureau Ltd**  
Saku 15, 11314 Tallinn, Estonia  
Phone: +372 614 0816  
Fax: +372 614 0818  
E-mail: hirvela@hirvela.ee  
English, Russian, Estonian
- Patent Bureau Koppel**  
Kajaka 4-10  
11317 Tallinn, Estonia  
Phone: +372 677 4136  
+372 5399 7106  
Fax: +372 677 4138  
E-mail: info@koppelpb.com  
Http://www.koppelpb.com  
English, German, Russian, Finnish, Estonian
- AAA Legal Services**  
Tartu Road 16  
10117 Tallinn, Estonia  
P.O. Box 3926  
10509 Tallinn, Estonia  
Phone: +372 660 5910  
+372 660 5911  
Fax: +372 660 5912  
E-mail: aaa@aaa.ee  
Http://www.aaa.ee  
English, Russian, Estonian
- AAA Legal Services**  
Tartu Road 16  
10117 Tallinn, Estonia  
P.O. Box 3926  
10509 Tallinn, Estonia  
Phone: +372 660 5910  
+372 660 5911  
Fax: +372 660 5912  
E-mail: aaa@aaa.ee  
Http://www.aaa.ee  
English, Russian, Estonian
- Moorlat & Co Ltd. Patent Bureau**  
P.O. Box 723  
12902 Tallinn, Estonia  
Phone: +372 655 0450  
+372 654 2844  
Fax: +372 654 2844  
E-mail: ott.moorlat@moorlat.ee  
Http://www.moorlat.ee  
English, Russian, Estonian
- Lasvet Ltd.**  
P.O. Box 3136  
10505 Tallinn, Estonia  
Phone: +372 640 6600  
Fax: +372 640 6604  
E-mail: lasvet@lasvet.ee  
Http://www.lasvet.ee  
Russian, English, Estonian

<b>Tõnu NELNAS</b>	<b>AAA Legal Services</b> Tartu Road 16 10117 Tallinn, Estonia P.O. Box 3926 10509 Tallinn, Estonia Phone: +372 660 5910 +372 660 5911 Fax: +372 660 5912 E-mail: aaa@aaa.ee Http://www.aaa.ee English, Russian, Finnish, Estonian	<b>Riho PIKKOR</b>	<b>Patendibüroo TURVAJA OÜ</b> Liivalaia 22 10118 Tallinn, Estonia Phone: +372 640 3109 Fax: +372 640 3105 E-mail: turvaja@turvaja.ee Http://www.turvaja.ee English, German, Russian, Estonian
<b>Piret NIIDAS</b>	<b>Lasvet Ltd.</b> P.O. Box 3136 10505 Tallinn, Estonia Phone: +372 640 6600 Fax: +372 640 6604 E-mail: lasvet@lasvet.ee Http://www.lasvet.ee Russian, German, English, Estonian	<b>Toom PUNGAS</b>	<b>Synest Ltd.</b> P.O. Box 977 13402 Tallinn, Estonia Phone: +372 660 9786 Fax: +372 660 9787 E-mail: toom@synest.ee English, German, Finnish, Russian, Estonian
<b>Jüri OLT</b>	<b>Patent Agency Käosaar &amp; Co</b> Tähe Str. 94 50107 Tartu, Estonia Phone: +372 738 3051 Fax: +372 738 3055 E-mail: info@kaosaar.ee Http://www.kaosaar.ee English, German, Finnish, Russian, Estonian	<b>Mikk PUTK</b>	<b>Tehnoloogiauringute OÜ</b> Akadeemia Str. 19, 12618 Tallinn, Estonia Phone: +372 6838 025 Fax: +372 6838 001 E-mail: mikk@tehnoloogiauringud.ee Http://www.tehnoloogiauringud.ee Skype ID: mikkputk English, Russian, Estonian
<b>Jaak OSTRAT</b>	<b>Lasvet Ltd.</b> P.O. Box 3136 10505 Tallinn, Estonia Phone: +372 640 6600 Fax: +372 640 6604 E-mail: lasvet@lasvet.ee Http://www.lasvet.ee English, German, Finnish, Russian, Estonian	<b>Tarmo ROSMAN</b>	<b>Rosman and Partners Ltd.</b> P.O. Box 652 12602 Tallinn, Estonia Phone: +372 656 1450 Fax: +372 656 1450 E-mail: tarman@cc.ttu.ee German, English, Hungarian, Russian, Estonian
<b>Tauno OTTO</b>	<b>Lasvet Ltd.</b> P.O. Box 3136 10505 Tallinn, Estonia Phone: +372 640 6600 Fax: +372 640 6604 E-mail: lasvet@lasvet.ee Http://www.lasvet.ee English, Russian, Estonian	<b>Arvo SALUMÄE</b>	<b>AMENDE Patent Agency Ltd.</b> Raua 65, 10152 Tallinn, Estonia Phone: +372 648 6125 Fax: +372 641 0174 E-mail: amende@hot.ee English, German, Finnish, Russian, Estonian
<b>Villu PAVELTS</b>	<b>Lasvet Ltd.</b> P.O. Box 3136 10505 Tallinn, Estonia Phone: +372 640 6600 Fax: +372 640 6604 E-mail: lasvet@lasvet.ee Http://www.lasvet.ee English, Finnish, Russian, Estonian	<b>Margus SARAP</b>	<b>Patent Agency Käosaar &amp; Co</b> Tähe Str. 94 50107 Tartu, Estonia Phone: +372 738 3051 Fax: +372 738 3055 E-mail: info@kaosaar.ee Http://www.kaosaar.ee English, Russian, Estonian

**Tiina SIIM**

**Lasvet Ltd.**  
P.O. Box 3136  
10505 Tallinn, Estonia  
Phone: +372 640 6600  
Fax: +372 640 6604  
E-mail: lasvet@lasvet.ee  
Http://www.lasvet.ee  
English, Russian, Estonian

**Olga TREUFELDT**

**Patendibüroo TURVAJA OÜ**  
Liivalaia 22  
10118 Tallinn, Estonia  
Phone: +372 640 3109  
Fax: +372 640 3105  
E-mail: turvaja@turvaja.ee  
Http://www.turvaja.ee  
English, Russian, Estonian

**Harald TEHVER**

**Patendibüroo TURVAJA OÜ**  
Liivalaia 22  
10118 Tallinn, Estonia  
Phone: +372 640 3109  
Fax: +372 640 3105  
E-mail: turvaja@turvaja.ee  
Http://www.turvaja.ee  
English, German, Russian,  
Estonian

**Enn URGAS**

**Patendibüroo TURVAJA OÜ**  
Liivalaia 22  
10118 Tallinn, Estonia  
Phone: +372 640 3109  
Fax: +372 640 3105  
E-mail: turvaja@turvaja.ee  
Http://www.turvaja.ee  
English, Russian, Estonian

**Jürgen TOOME**

**Lasvet Ltd.**  
P.O. Box 3136  
10505 Tallinn, Estonia  
Phone: +372 640 6600  
Fax: +372 640 6604  
E-mail: lasvet@lasvet.ee  
Http://www.lasvet.ee  
English, Russian, Estonian

**Juta-Maris UUSTALU**

**AMENDE Patent Agency Ltd.**  
Raua 65, 10152 Tallinn, Estonia  
Phone: +372 648 6125  
Fax: +372 641 0174  
E-mail: amende@hot.ee  
English, Russian, Estonian