



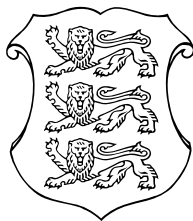
ISSN 1406-0485

EESTI VABARIIK



PATENDIAMETI AMETLIK VÄLJAANNE

2
2007
TALLINN



ISSN 1406-0485

EESTI VABARIIK

PATENDILEHT

EESTI

**PATENDIAMETI
AMETLIK VÄLJAANNE**

XIII aastakäik

**Käesolevas numbris
esitatud andmed
loetakse avaldatuks
16. aprillil 2007. a.**

2
2007
APRILL
TALLINN

Eesti Patendilehte antakse välja patendiseaduse (jõustunud 23.05.1994) alusel.
The Estonian Patent Gazette is the official publication of the Estonian Patent Office.
Published under Patent Law of the Republic of Estonia (Coming into force 23 May 1994).
Date of publication of the data presented in this issue - 16 April 2007.

Patendiameti
infoosakond
Toompuiestee 7
15041 Tallinn
Tel 627 7907
Faks 627 7943
E-post Info@epa.ee

The Information Department
of the Estonian Patent Office
Toompuiestee 7
15041 Tallinn, ESTONIA
Phone +372 627 7907
Fax +372 627 7943
E-mail Info@epa.ee

Levitaja

Eesti Patendiraamatukogu
Olevimägi 8/10
10123 Tallinn
Tel 641 1248
Faks 641 1018
E-post patent@patentlib.ee

Distributor

Estonian Patent Library
Olevimägi 8/10
10123 Tallinn, ESTONIA
Phone +372 641 1248
Fax +372 641 1018
E-mail patent@patentlib.ee

SISUKORD

Bibliograafiliste andmete identifitseerimise rahvusvahelised numberkoodid (INID-koodid)	5
Riikide, teiste ühenduste ja valitsustevaheliste organisatsioonide koodid	6
I. EESTI PATENDID	7
BA1A. Avaldatud patenditaotlused	7
BB2A. Avaldatud rahvusvaheliste taotluste patendinõudluse tõlked	-
FG4A. Väljaantud patendid	8
GB1A. Avaldatud patenditaotluste õigusliku staatuse muudatused	51
HZ1A. Avaldatud patenditaotluste andmete parandused ja muudatused	52
LD4A. Muudatused patentides	-
TZ4A. Registreeringu andmete parandused ja muudatused	54
PZ4A. Patentide õigusliku staatuse muudatused	55
MZ4A. Patentide kehtivuse lõppemine	56
II. EUROOPA PATENDID	57
BB2A. Avaldatud Euroopa patenditaotluste patendinõudluse tõlked	-
FG4A. Eestis kehtivate Euroopa patentide patendikirjelduse tõlked	57
HH2A/HH4A. Euroopa patenditaotluste ja Eestis kehtivate Euroopa patentide patendikirjelduse tõlgete parandused	85
LD4A. Muudatused Euroopa patentides	-
TZ4A. Registreeringu andmete parandused ja muudatused	86
PZ4A. Euroopa patentide õigusliku staatuse muudatused	87
MZ4A. Euroopa patentide kehtivuse lõppemine	88
III. MEDITSIINTOODETE JA TAIME- KAITSETOODETE TÄIENDAV KAITSE	89
AA1Y. Täiendava kaitse taotlused	89

CONTENTS

Internationally Agreed Numbers for the Identification of Data (INID Codes)	5
List of Codes of States, Other Entities and Intergovernmental Organizations	6
I. ESTONIAN PATENTS	7
BA1A. Published Patent Applications	7
BB2A. Translations of the Patent Claims of Published International Applications	-
FG4A. Granted Patents	8
GB1A. Changes in the Legal Status of Published Patent Applications	51
HZ1A. Corrections and Amendments to the Data Concerning Published Patent Applications	52
LD4A. Amendments to Patents	-
TZ4A. Corrections and Amendments to Registration Data	54
PZ4A. Changes in the Legal Status of Patents	55
MZ4A. Expiry of the Term of Patent Validity	56
II. EUROPEAN PATENTS	57
BB2A. Translations of the Claims of Published European Patent Applications	-
FG4A. Translations of the Specifications of European Patents Valid in Estonia	57
HH2A/HH4A. Corrections of the European Patent Applications and Translations of the Specifications of European Patents Valid in Estonia	85
LD4A. Amendments to European Patents	-
TZ4A. Corrections and Amendments to Registration Data	86
PZ4A. Changes in the Legal Status of European Patents	87
MZ4A. Expiry of the term of Validity of European Patents	88
III. SUPPLEMENTARY PROTECTION OF MEDICINAL PRODUCTS AND PLANT PROTECTION PRODUCTS	89
AA1Y. Applications for Supplementary Protection	89

FG1Y. Täiendava kaitse andmine	90	FG1Y. Grant of Supplementary Protection	90
FC1Y. Tagasilükatud täiendava kaitse taotlused	-	FC1Y. Refused Applications for Supplementary Protection	-
MZ1Y. Täiendava kaitse kehtivuse lõppemine	-	MZ1Y. Expiry of the term of Validity of Supplementary Protection	-
MC1Y. Täiendava kaitse tühistamine	-	MC1Y. Annulment of Supplementary Protection	-
IV. LITSENTSID JA PANDID	-	IV. LICENCES AND PAWNS	-
QB4A/QB1Y. Litsentside registreerimine	-	QB4A/QB1Y. Registering of Licences	-
RC4A/RC1Y. Pantide registreerimine	-	RC4A/RC1Y. Registering of Pawning	-
V. LOENDID	91	V. LISTS	91
BA1A. Avaldatud patenditaotluste süstemaatiline loend	91	BA1A. Systematic List of Published Patent Applications	91
FG4A. Väljaantud patentide süstemaatiline loend	91	FG4A. Systematic List of Granted Patents	91
FG4A. Väljaantud patentide patenditaotluste numbriline loend	91	FG4A. Numerical List of the Patent Applications of Granted Patents	91
BB2A. Avaldatud rahvusvaheliste taotluste patendinõudluse tõlgete numbriline loend	-	BB2A. Numerical List of the Translations of the Patent Claims of Published International Applications	-
BB2A. Avaldatud Euroopa patenditaotluste patendinõudluse tõlgete numbriline loend	-	BB2A. Numerical List of the Translations of the Claims of Published European Patent Applications	-
FG4A. Eestis kehtivate Euroopa patentide süstemaatiline loend	92	FG4A. Systematic List of European Patents Valid in Estonia	92
FG4A. Eestis kehtivate Euroopa patentide numbriline loend	93	FG4A. Numerical List of European Patents Valid in Estonia	93
FG4A. Eestis kehtivate Euroopa patentide patendi- kirjelduse tõlgete numbriline loend	94	FG4A. Numerical List of the Translations of the Specifications of European Patents Valid in Estonia	94
AA1Y. Täiendava kaitse taotluste numbriline loend	96	AA1Y. Numerical List of Supplementary Protection Applications	96
FG1Y. Täiendava kaitse tunnistuste numbriline loend	96	FG1Y. Numerical List of Supplementary Protection Certificates	96
AA1Y. Tagasilükatud täiendava kaitse taotluste numbriline loend	-	AA1Y. Numerical List of Refused Applications for Supplementary Protection	-
VI. PATENDIALASED ÕIGUSAKTID JA MUU INFO	97	VI. LEGAL ACTS AND INFORMATION	97
Riiklikus patendivolinike registris registreeritud patendivolinike nimekiri	97	List of Patent Attorneys, Registered in the Estonian State Register of Patent Attorneys	101

**BIBLIOGRAAFILISTE ANDMETE
IDENTIFITSEERIMISE RAHVUSVAHELISED
NUMBERKOODID (INID-KOODID)**

WIPO Standard ST. 9

**INTERNATIONALLY AGREED NUMBERS FOR
THE IDENTIFICATION OF DATA
(INID CODES)**

WIPO Standard ST. 9

- | | |
|---|---|
| (10) Registreeringu number | (10) Registration number |
| (11) Dokumendi number | (11) Number of the document |
| (12) Dokumendi liik | (12) Kind of the document |
| (19) Dokumendi väljaandnud asutuse nimetus | (19) Name of the office publishing the document |
| (21) Patenditaotluse number | (21) Application number |
| (22) Patenditaotluse esitamise kuupäev | (22) Date of filing of the application |
| (23) Patendiseaduse § 8 lõikes 3 nimetatud teabe avalikustamise kuupäev | (23) Date of making available to the public of the information provided in § 8(3) of the Patent Act |
| (24) Patendi kehtivuse alguse kuupäev | (24) Date of the beginning of validity of the patent |
| (30) Prioriteediandmed (kuupäev, riigi või rahvusvahelise organisatsiooni kood, taotluse number) | (30) Priority data (date, code identifying the State or international organization, application number) |
| (43) Patenditaotluse avaldamise kuupäev | (43) Date of publication of the patent application |
| (45) Patendikirjelduse avaldamise kuupäev | (45) Date of publication of the specification |
| (51) Rahvusvahelise patendiklassifikatsiooni indeks(id) | (51) Symbol of the International Patent Classification |
| (54) Leiutise nimetus | (54) Title of the invention |
| (57) Leiutise olemuse lühikokkuvõte | (57) Abstract |
| (62) Varasema patenditaotluse, millest patenditaotlus on eraldatud, esitamise kuupäev ja number | (62) Filing date and number of the earlier patent application from which patent application has been divided up |
| (66) Varasema, jätkatud taotluse esitamise kuupäev ja number | (66) Filing date and number of the earlier, continued patent application |
| (68) Aluspatendi number | (68) Number of the basic patent |
| (71) Patenditaotleja | (71) Applicant |
| (72) Leiutise autor | (72) Inventor |
| (73) Patendiomanik | (73) Owner |
| (74) Patendivolnik või ühine esindaja | (74) Patent attorney or common representative |
| (83) Bioloogilise aine, sealhulgas mikroorganismi tüve deponeerimise andmed | (83) Data of the deposit of a biological material, including microorganism strain |
| (85) Rahvusvahelise patenditaotluse siseriiklikku menetlusse esitamise kuupäev | (85) Date of entry into the national phase for the international patent application |
| (86) PCT taotluse esitamise andmed (rahvusvahelise esitamise kuupäev, taotluse number) | (86) Filing data of the PCT application (international filing date, application number) |
| (92) Meditsiini- või taimekaitsetoote registreerimist tõendava dokumendi number ja väljaandmise kuupäev | (92) For an SPC, number and date of the authorization to place the product on the market |
| (94) Täiendava kaitse kehtivuse lõppemise kuupäev | (94) Calculated date of expiry of the SPC or the duration of the SPC |
| (95) Meditsiini- või taimekaitsetoote nimetus | (95) Name of the product in respect of which the SPC has been applied for or granted |
| (96) Euroopa patenditaotluse andmed (esitamise kuupäev, number) | (96) Filing data of the European patent application (date of filing, application number) |
| (97) Euroopa patendi andmed (väljaandmisest teatamise kuupäev, number) | (97) Data of the European patent (date of mention of the grant of the patent, patent number) |

**RIIKIDE, TEISTE ÜHENDUSTE JA VALITSUSTEVÄHELISTE
ORGANISATSIOONIDE KOODID**

AD	Andorra	DZ	Alžeeria	JM	Jamaica	PW	Belau
AE	Araabia	EA	Euraasia	JO	Jordaania	PY	Paraguay
	Ühendemiraadid		Patendiorganisat-	JP	Jaapan	QA	Katar
AF	Afganistan		sioon (EAPO)	KE	Kenya	RO	Rumeenia
AG	Antigua ja Barbuda	EC	Ecuador	KG	Kõrgõzstan	RS	Serbia
AI	Anguilla	EE	Eesti	KH	Kambodža	RU	Venemaa
AL	Albaania	EG	Egiptus	KI	Kiribati	RW	Rwanda
AM	Armeenia	EH	Lääne-Sahara	KM	Komoorid	SA	Saudi Araabia
AN	Hollandi Antillid	EM	Siseturu	KN	Saint Kitts ja Nevis	SB	Saalomoni Saared
AO	Angola		Ühtlustamise	KP	Põhja-Korea	SC	Seišellid
AP	Aafrika Regionaalne		Amet (kaubamärgid	KR	Lõuna-Korea	SD	Sudaan
	Tööstusomandi Orga-		ja tööstusdisaini-	KW	Kuveit	SE	Rootsi
	nisatsioon (ARIPO)		lahendused) (OHIM)	KY	Kaimanisaared	SG	Singapur
AR	Argentina	EP	Euroopa	KZ	Kasahstan	SH	Saint Helena
AS	Ameerika Samoa		Patendiamet (EPO)	LA	Laos	SI	Sloveenia
AT	Austria	ER	Eritrea	LB	Liibanon	SK	Slovakkia
AU	Austraalia	ES	Hispaania	LC	Saint Lucia	SL	Sierra Leone
AW	Aruba	ET	Etiopia	LI	Liechtenstein	SM	San Marino
AZ	Aserbaidžaan	FI	Soome	LK	Sri Lanka	SN	Senegal
BA	Bosnia ja	FJ	Fidži	LR	Libeeria	SO	Somaalia
	Hertsegoviina	FK	Falklandi (Malviini)	LS	Lesotho	SR	Suriname
BB	Barbados		saared	LT	Leedu	ST	São Tomé ja Príncipe
BD	Bangladesh	FM	Mikroneesia	LU	Luksemburg	SV	El Salvador
BE	Belgia	FO	Fääri saared	LV	Läti	SY	Süüria
BF	Burkina Faso	FR	Prantsusmaa	LY	Liibüa	SZ	Svaasimaa
BG	Bulgaaria	GA	Gabon	MA	Maroko	TC	Turks ja Caicos
BH	Bahrein	GB	Ühendkuningriik	MC	Monaco	TD	Tšaad
BI	Burundi		(Suurbritannia)	MD	Moldova	TG	Togo
BJ	Benin	GC	Pärsia Lahe	ME	Montenegro	TH	Tai
BM	Bermuda		Koostöönõukogu	MG	Madagaskar	TJ	Tadžikistan
BN	Brunei	GD	Grenada	MH	Marshalli Saared	TM	Türkmenistan
BO	Boliivia	GE	Gruusia	MK	Makedoonia	TN	Tuneesia
BR	Brasiilia	GG	Guernsey	ML	Mali	TO	Tonga
BS	Bahama	GH	Ghana	MM	Myanmar (Birma)	TL	Ida-Timor
BT	Bhutan	GI	Gibraltar	MN	Mongoolia	TR	Türgi
BV	Bouvet' saar	GL	Gröönimaa	MO	Macao	TT	Trinidad ja Tobago
BW	Botswana	GM	Gambia	MP	Põhja-Mariaanid	TV	Tuvalu
BX	Beneluxi	GN	Guinea	MR	Mauritaania	TW	Taiwan (Hiina provints)
	Kaubamärgiamet	GQ	Ekvatoriaal-Guinea	MS	Montserratt	TZ	Tansaania
	(BBM) ja Beneluxi	GR	Kreeka	MT	Malta	UA	Ukraina
	Tööstusdisainilahen-	GS	Lõuna-Georgia ja	MU	Mauritius	UG	Uganda
	duste Amet (BBDM)		Lõuna-Sandwichi	MV	Maldiivid	US	Ameerika
BY	Valgevene		saared	MW	Malawi		Ühendriigid
BZ	Belize	GT	Guatemala	MX	Mehhiko	UY	Uruguay
CA	Kanada	GW	Guinea-Bissau	MY	Malaisia	UZ	Usbekistan
CF	Kesk-Aafrika	GY	Guyana	MZ	Mosambiik	VA	Vatikan (Püha Tool)
	Vabariik	HK	Hongkong	NA	Namiibia	VC	Saint Vincent ja
CG	Kongo	HN	Honduras	NE	Niger		Grenadiinid
CH	Šveits	HR	Horvaatia	NG	Nigeeria	VE	Venezuela
CI	Côte d'Ivoire	HT	Haiti	NI	Nicaragua	VG	Neitsisaared
CK	Cooki saared	HU	Ungari	NL	Holland	VN	Vietnam
CL	Tšiili	IB	Ülemaailmse	NO	Norra	VU	Vanuatu
CM	Kamerun		Intellektuaalomandi	NP	Nepal	WO	Ülemaailmne
CN	Hiina		Organisatsiooni	NR	Nauru		Intellektuaalomandi
CO	Kolumbia		(WIPO) Rahvus-	NZ	Uus-Meremaa		Organisatsioon
CR	Costa Rica		vaheline Büroo	OA	Aafrika Intellektuaal-		(WIPO) (Rahvus-
CU	Kuuba	ID	Indoneesia		omandi Organisat-		vaheline Büroo)
CV	Cabo Verde	IE	Iiri		sioon (OAPI)	WS	Samoa
CY	Küpros	IL	Iisrael	OM	Omaan	YE	Jeemen
CZ	Tšehhi	IM	Man'i saar	PA	Panama	ZA	Lõuna-Aafrika Vabariik
DE	Saksamaa	IN	India	PE	Peruu	ZM	Sambia
DJ	Djibouti	IQ	Iraak	PG	Paapua Uus-Guinea	ZR	Zaire
DK	Taani	IR	Iraan	PH	Filipiinid	ZW	Zimbabwe
DM	Dominica	IS	Island	PK	Pakistan		
DO	Dominikaani	IT	Itaalia	PL	Poola		
	Vabariik	JE	Jersey	PT	Portugal		

I OSA EESTI PATENDID

BA1A. AVALDATUD PATENDITAOTLUSED

Teade avaldatakse "Patendiseaduse" § 24 lõike 6 alusel.

Teates avaldatud andmed (leiutise nimetus, taotleja ja autori andmed), samuti "Patendiseaduse" § 24 lõike 1 kohaselt avaldatud patenditaotluse dokumendid avaldatakse patenditaotleja esitatud redaktsioonis (majandusministri 29. detsembri 1998. a määrusega nr 50 kehtestatud "Patenditaotluse avaldamise korra" punkt 18 (RTL 1999, 10, 117)).

(51) **B62J 9/00 (2007.01)** (11) **200500025 A**

(22) 19.08.2005

(21) P200500025

(71) Erko Reinmann

Varbla mnt 48, Tõstamaa alevik, Tõstamaa vald,
88101 Pärnu maakond, EE

(72) Erko Reinmann

Varbla mnt 48, Tõstamaa alevik, Tõstamaa vald,
88101 Pärnu maakond, EE

(74) Tõnu Nelsas

AAA Patendibüroo OÜ,
Tartu mnt 16, 10117 Tallinn, EE

(54) Rattakott

PCT

(51) **B65D 88/12 (2007.01)** (11) **200700004 A**

(85) 19.01.2007

(21) P200700004

(30) 21.07.2004, SE, 0401904-8

(86) PCT/SE2005/001171, 20.07.2005

(71) Tommy Lindholm

Sammilsgata 6, SE-737 92 Fagersta, SE

(72) Tommy Lindholm

Sammilsgata 6, SE-737 92 Fagersta, SE

(74) Reet Maasikamäe

OÜ Kaitsepurus, Mulla 4-3, 10611 Tallinn, EE

(54) Pööratav rullkonteiner

FG4A. VÄLJAANTUD PATENDID

Patendid nr 04793 kuni 04831

Teade avaldatakse "Patendiseaduse" § 35 lõike 8 alusel.



EE 04793 B1



EESTI VABARIIK
PATENDIAMET

(11) **EE 04793 B1**

(51) Int.Cl.
A01N 25/02 (2006.01)
A01N 25/10 (2006.01)
A01N 33/02 (2006.01)
A01N 61/02 (2006.01)
B27K 3/44 (2006.01)
B27K 3/50 (2006.01)

(12) **PATENDIKIRJELDUS**

(21) Patenditaotluse number: P200100024	(73) Patendiomanikud: Lonza AG Münchensteinerstrasse 38, CH-4052 Basel, CH Imprägnierwerk Wülknitz GmbH Lichtenseer Strasse 4, D-01609 Wülknitz, DE
(85) Rahvusvahelise patendi- taotluse siseriiklikku menetluse esitamise kuupäev: 12.01.2001	(72) Leiutise autorid: Hans-Norbert Marx Türkenlouisstrasse 5, D-77815 Bühl-Vimbuch, DE Tilo Vogel Teichweg 15, D-01609 Frauenhain, DE Oliver Arlt Teichweg 9a, D-01609 Frauenhain, DE Florian Lichtenberg Röttler Ring 12, D-79639 Grenzach-Wyhlen, DE
(86) Rahvusvahelise patendi- taotluse number: PCT/CH99/00288	(74) Patendivolinik: Ljubov Kesselman OÜ Kesna Tedre 77-52, 10616 Tallinn, EE
(86) Rahvusvahelise patendi- taotluse esitamise kuupäev: 02.07.1999	
(30) Prioriteediandmed: 12.07.1998 DE 19831036.6 12.06.1999 DE 19926884.3	
(24) Patendi kehtivuse alguse kuupäev: 02.07.1999	
(43) Patenditaotluse avaldamise kuupäev: 17.06.2002	
(45) Patendikirjelduse avaldamise kuupäev: 16.04.2007	

(54) **Vahend ja meetod puidu kaitsetöötlemiseks**

(57) Käesolev leiutus käsitleb vahendeid puidu kaitsetöötlemiseks mädanemise ning putukakahjustuste vastu. Need vahendid sisaldavad vähemalt järgmisi koostisosi: a) 5-90 osa kivisöetõrva õli, b) 2-20 osa biotsiidse toimega kvarternaarset ammooniumühendit ja c) 10-90 osa vett. Leiutisekohased vahendid on kergesti valmistatavad stabiilsed emulsioonid, mis erinevad teistest selle poolest, et on hea imbumisvõimega ning jätavad töödeldud puidule oluliselt vähem lõhna; nendega töödeldud puidu pinnal puuduvad häirivad tõrvaõlikogumid, märkimisväärselt väheneb töödeldud puidu" higistamine" suvistel temperatuuridel. Samuti on need oluliselt suurema efektiivsusega, hoolimata madalast kivisöetõrva õli sisaldusest, ning vähem toksilised kui puhta kivisöetõrva õli puhul.

(57) The invention relates to agents for the protective treatment of wood against decay and insect infestation, which contain at least the following ingredients: a) between 10 and 90 parts coaltar oil, b) between 2 and 20 parts of a quaternary ammonium compound with biocide action, and c) between 10 and 90 parts water. The agents provided for by the invention are easily prepared stable emulsions characterized, among other things, by good penetrating power, significantly reduced odour of the treated wood, absence of undesirable coaltar concentrations on the surface, markedly reduced bleeding of the treated wood during summer temperatures, significantly greater effectiveness despite a lower coaltar oil content and lower toxicity than pure coaltar oil.

EE 04793 B1



EE 04794 B1



EESTI VABARIIK
PATENDIAMET

(11) **EE 04794 B1**

(51) Int.Cl.
A23G 3/00 (2006.01)
A23G 4/00 (2006.01)

(12) **PATENDIKIRJELDUS**

(21) Patenditaotluse number: P200100274	(73) Patendiomanik: Dandy A/S Dandyvej 19, P.O Box 208, DK-7100 Vejle, DK
(85) Rahvusvahelise patendi- taotluse siseriiklikku menetlusse esitamise kuupäev: 22.05.2001	(72) Leiutise autor: Bronislaw-Jan Stahl Magnoliavej 15, DK-7100 Vejle, DK
(86) Rahvusvahelise patendi- taotluse number: PCT/DK99/00649	(74) Patendivolinik: Harald Tehver Patendibüroo Turvaja OÜ Liivalaia 22, 10118 Tallinn, EE
(86) Rahvusvahelise patendi- taotluse esitamise kuupäev: 23.11.1999	
(30) Prioriteediandmed: 23.11.1998 DK PA199801540	
(24) Patendi kehtivuse alguse kuupäev: 23.11.1999	
(43) Patenditaotluse avaldamise kuupäev: 15.10.2002	
(45) Patendikirjelduse avaldamise kuupäev: 16.04.2007	

(54) **Näts, meetod nätsu kompositsiooni valmistamiseks ja naturaalse taimse komponendi kasutamine nätsu kattes**

(57) Käesolev leiutis käsitleb naturaalse taimsete maitseainete kasutamist maitseainetena nätsu kattes. Naturaalse taimse komponendi lisamine nätsu kattes kutsus esile tugevamaid maitseainestingsid. Käesolev leiutis käsitleb samuti nätsu valmistamis-
meetodit, milles kate sisaldab maitseainena naturaalselt taimset
komponenti. Leiutisekohane näts sisaldab: a) lahustumatut alus-
kummi; b) vesilahustuvat osa; c) katet, milles sisalduvast maitse-
ainest massi järgi vähemalt 10% on naturaalne taimne maitseaine.

(57) The present invention relates to the use of natural vegetable
flavouring components as flavouring agents in chewing gum
coating. The addition of a natural vegetable component to a
chewing gum coating results in increased flavour sensation. The
invention also relates to a method for the preparation of a chewing
gum wherein the coating comprises a natural vegetable component
as flavouring agent. The chewing gum comprises a) an insoluble
gum base; b) a water soluble portion; c) a coating comprising a
flavouring agent wherein at least 10% by weight of the flavouring
agent is a natural vegetable flavouring agent.

EE 04794 B1

EE 04795 B1

(11) **EE 04795 B1**

(51) Int.Cl.
A47F 1/14 (2006.01)
A47F 3/00 (2006.01)
E05F 1/12 (2006.01)
E05F 5/10 (2006.01)
E05F 5/02 (2006.01)

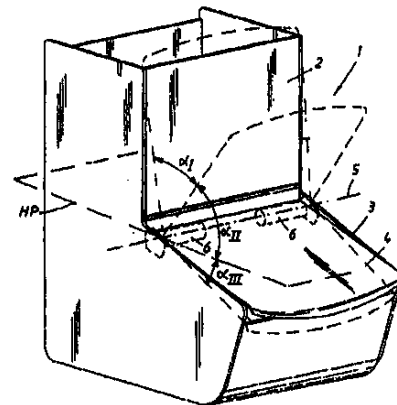
(12) **PATENDIKIRJELDUS**

(21) Patenditaotluse number: P200200702	(73) Patendiomanik: Oy Karl Fazer AB Box 4, FIN-00941 Helsinki, FI
(85) Rahvusvahelise patendi- taotluse siseriiklikku menetluse esitamise kuupäev: 19.12.2002	(72) Leiutise autor: Göran Wernqvist Margaretavägen 97, S-122 62 Enskede, SE
(86) Rahvusvahelise patendi- taotluse number: PCT/SE01/01375	(74) Patendivolinik: Raivo Koitel Patendi- & Kaubamärgibüroo Koitel OÜ Tartu mnt 65, 10115 Tallinn, EE
(86) Rahvusvahelise patendi- taotluse esitamise kuupäev: 18.06.2001	
(30) Prioriteediandmed: 19.06.2000 SE 0002288-9	
(24) Patendi kehtivuse alguse kuupäev: 18.06.2001	
(43) Patenditaotluse avaldamise kuupäev: 16.08.2004	
(45) Patendikirjelduse avaldamise kuupäev: 16.04.2007	

(54) **Kaane sulgemisseade**

(57) Kaane (4, 44) sulgemisseade, kusjuures normaalselt on kaas (4, 44) suletud asendis ja on pööratav põhiliselt horisontaalse telje (5) ümber; seade sisaldab vedruseadise (16, 56), mis toimib kaane (4, 44) ja selle mahuti (1) vahel, millele kaas (4, 44) on paigaldatud, vedruseadis (16, 56) on korraldatud pingestuma kaane (4, 44) avamisel ja alustama kaane (4, 44) sulgemist avatud asendist vähemalt asendini, mille puhul kaas jätkab ise sulgemisprotsessi raskusjõu tõttu; summuti (8, 57) on korraldatud summutama kaane (4, 44) liikumist vähemalt mingil etapil kaane (4, 44) liikumisest avatud asendist suletud asendisse.

(57) A closing arrangement for and method of closing a lid (4, 44) that is normally in closed position, which lid (4, 44) is pivotable about a substantially horizontal axis (5), the arrangement comprising a spring device (16, 56) acting between the lid (4, 44) and a container (1) on which the lid (4, 44) is fitted, which spring device (16, 56) is arranged to be tensioned when the lid (4, 44) is opened and to commence closing the lid (4, 44) from an open position at least as far as a position in which the lid continues the closing action on its own due to the force of gravity, a damper (8, 57) being arranged to dampen the movement of the lid (4, 44) at least during a part of the lid's (4, 44) movement from open position to closed position.

**EE 04795 B1**

EE 04796 B1

(11) **EE 04796 B1**

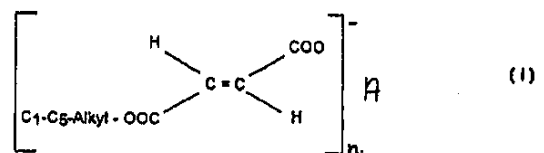
(51) Int.Cl.
A61J 3/06 (2006.01)
A61J 3/07 (2006.01)
A61K 9/20 (2006.01)
A61K 9/52 (2006.01)
A61K 31/22 (2006.01)
A61K 31/225 (2006.01)
A61P 1/04 (2006.01)
A61P 17/00 (2006.01)
A61P 17/06 (2006.01)

(12) **PATENDIKIRJELDUS**

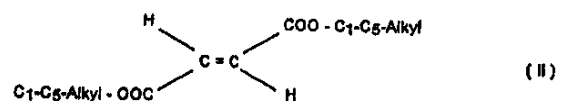
(21) Patenditaotluse number: P200100030	(73) Patendiomanik: Fumapharm AG Haldenstrasse 24a, 6006 Luzern, CH
(85) Rahvusvahelise patendi- taotluse siseriiklikku menetluse esitamise kuupäev: 15.01.2001	(72) Leiutise autorid: Rajendra Kumar Joshi Altstetterstrasse 224, CH-8048 Zürich, CH Hans-Peter Strebel Haldenstrasse 24, CH-6006 Luzern, CH
(86) Rahvusvahelise patendi- taotluse number: PCT/EP99/07568	(74) Patendivolinik: Jaak Ostrat OÜ Lasvet Suurtüki 4a, 10133 Tallinn, EE
(86) Rahvusvahelise patendi- taotluse esitamise kuupäev: 08.10.1999	
(30) Prioriteediandmed: 20.10.1998 DE 19848260.4	
(24) Patendi kehtivuse alguse kuupäev: 08.10.1999	
(43) Patenditaotluse avaldamise kuupäev: 17.06.2002	
(45) Patendikirjelduse avaldamise kuupäev: 16.04.2007	

(54) **Fumaarhappe mikrotabletid**

(57) Leiutis käsitleb ühe või enama monoalküülfumaraadi soola üldvalemiga (I) kasutamist, vajadusel segus dialküülfumaraadiga valemiga (II), milles A on kahevalentne katioon kaltsiumi, magneesiumi, tsinki või rauda hõlmavast rühmast või ühevalentne katioon liitiumi, naatriumi või kaaliumi hõlmavast rühmast ja n on sõltuvalt katiooni tüübist arv 1 või 2, ning vajadusel tavaliselt kasutatavate farmatseutiliste eksstipientside ja vehiikelitega, psoriaatilise artriidi, neurodermatiidi, psoriaasi ning regionaalse enteriidi e Crohni tõve raviks kasutatava farmatseutilise kompositsiooni valmistamiseks mikrotablettide või mikropelletite vormis.



(57) The invention relates to the use of one or more fumaric acid monoalkylester salts of general formula (I), optionally mixed with dialkyl fumarate of formula (II), wherein A represents a divalent cation of the series of Ca, Mg, Zn or Fe or a monovalent cation from the series Li, Na or K and n represents 1 or 2 depending on the type of cation, and optionally usual pharmaceutical adjuvants and carriers for the production of a pharmaceutical preparation in the form of microtablets or micropellets for the treatment of psoriatic arthritis, neurodermatitis, psoriasis and Crohn's Enteritis regionalis.

**EE 04796 B1**



EE 04797 B1



EESTI VABARIIK
PATENDIAMET

(11) **EE 04797 B1**

(51) Int.Cl.
A61K 9/20 (2006.01)
A61K 31/137 (2006.01)
A61K 47/04 (2006.01)
A61K 47/10 (2006.01)
A61K 47/22 (2006.01)
A61K 47/34 (2006.01)
A61K 47/46 (2006.01)
A61P 11/10 (2006.01)

(12) **PATENDIKIRJELDUS**

(21) Patenditaotluse number: P200200027	(73) Patendiomanik: Boehringer Ingelheim International GmbH Binger Strasse 173, D-55216 Ingelheim am Rhein, DE
(85) Rahvusvahelise patendi- taotluse siseriiklikku menetluse esitamise kuupäev: 18.01.2002	(72) Leiutise autorid: Frieder März Weinbergstrasse 44, D-55270 Sörgenloch, DE
(86) Rahvusvahelise patendi- taotluse number: PCT/EP00/06437	Holger Hans-Hermann von der Heydt Anne-Frank-Strasse 1a, D-55232 Alzey, DE
(86) Rahvusvahelise patendi- taotluse esitamise kuupäev: 07.07.2000	Horst Schmitt Am Appenheimer Pfad 3, D-55437 Nieder-Hilbersheim, DE
(30) Prioriteediandmed: 20.07.1999 DE 19933148.0	(74) Patendivolinik: Ljubov Kesselman OÜ Kesna Tedre 77-52, 10616 Tallinn, EE
(24) Patendi kehtivuse alguse kuupäev: 07.07.2000	
(43) Patenditaotluse avaldamise kuupäev: 15.04.2003	
(45) Patendikirjelduse avaldamise kuupäev: 16.04.2007	

(54) **Ambroksooli sisaldav imemistablett**

(57) Käesolev leiutis käsitleb uudseid, parendatud omadustega imemistablette, mis sisaldavad toimeainena ambroksooli.

(57) The invention relates to a novel lozenge with improved properties that contains the active substance ambroxol.

EE 04797 B1



EE 04798 B1



EESTI VABARIIK
PATENDIAMET

(11) **EE 04798 B1**

(51) Int.Cl.
A61K 31/401 (2006.01)
A61P 9/04 (2006.01)
A61P 9/10 (2006.01)
A61P 9/12 (2006.01)
C07D 207/16 (2006.01)

(12) **PATENDIKIRJELDUS**

(21) Patenditaotluse number: P200100065	(73) Patendiomanik: Menarini International Operations Luxembourg S.A. 1, Avenue de la Gare, L-1611 Luxembourg, LU
(85) Rahvusvahelise patendi- taotluse siseriiklikku menetlusse esitamise kuupäev: 01.02.2001	(72) Leiutise autorid: Raffaello Giorgi (surnud), IT Antonio Giachetti Via Tito Speri, 10, I-00040 Pomezia, IT Carlo Mannucci Via Tito Speri, 10, I-00040 Pomezia, IT Anita Falezza Via Tito Speri, 10, I-00040 Pomezia, IT
(86) Rahvusvahelise patendi- taotluse number: PCT/EP99/05461	(74) Patendivolinik: Jaak Ostrat OÜ Lasvet Suurtüki 4a, 10133 Tallinn, EE
(86) Rahvusvahelise patendi- taotluse esitamise kuupäev: 30.07.1999	
(30) Prioriteediandmed: 04.08.1998 IT MI98A001833	
(24) Patendi kehtivuse alguse kuupäev: 30.07.1999	
(43) Patenditaotluse avaldamise kuupäev: 17.06.2002	
(45) Patendikirjelduse avaldamise kuupäev: 16.04.2007	

(54) Zofenopriili kaltsiumisoola valmistamise meetod

(57) Praktiselt puhta zofenopriili kaltsiumisoola polümorfi A valmistamise meetod, mis hõlmab: a) S-(-)-3-bensoüültio-2-metüülpropanahappekloriidi reaktsiooni *cis*-4-fenüültio-L-proliiniga vees pH väärtusel 9,0 kuni 9,5 ja zofenopriili saamist happe kujul, b) happe kujul zofenopriilist soola tekitamist kaaliumisoolaga alkoholi lahustis ja saadud kaaliumisoola kogumist, c) kaaliumisoola muundamist kaltsiumisoolaks zofenopriili kaaliumisoola vesilahuse lisamisega CaCl₂ vesilahusele temperatuuril 70-90 °C koos samaaegse idustamisega soodustamaks polümorfi A sadestumist.

(57) A process for the preparation of polymorph A of zofenopril calcium salt in substantially pure form, which comprises: a) reaction of S-(-)-3-benzoylthio-2-methylpropanoic acid chloride with *cis*-4-phenylthio-L-proline in water at pH ranging from 9,0 to 9,5 and recovery of zofenopril in the acidic form; b) salification of acid zofenopril with a potassium salt in alcoholic solution, and recovery of the resulting potassium salt; c) conversion of the potassium salt to the calcium salt by addition of a zofenopril potassium salt aqueous solution to a CaCl₂ aqueous solution at a temperature of 70-90 °C with simultaneous seeding to promote the precipitation of polymorph A.

EE 04798 B1



EE 04799 B1



EESTI VABARIIK
PATENDIAMET

(11) **EE 04799 B1**

(51) Int.Cl.
A61K 31/405 (2006.01)
A61K 31/4402 (2006.01)
A61K 31/5377 (2006.01)
C07C 255/04 (2006.01)
C07D 231/10 (2006.01)
C07D 231/16 (2006.01)
C07D 413/04 (2006.01)

(12) **PATENDIKIRJELDUS**

(21) Patenditaotluse number: P200100483	(73) Patendiomanik: Boehringer Ingelheim Pharmaceuticals, Inc. 900 Ridgebury Road, Ridgefield, CT 06877, US
(85) Rahvusvahelise patendi- taotluse siseriiklikku menetlusse esitamise kuupäev: 12.09.2001	(72) Leiutise autorid: Autorite andmed lisalehel
(86) Rahvusvahelise patendi- taotluse number: PCT/US00/03865	(74) Patendivolinik: Ljubov Kesselman OÜ Kesna Tedre 77-52, 10616 Tallinn, EE
(86) Rahvusvahelise patendi- taotluse esitamise kuupäev: 16.02.2000	
(30) Prioriteediandmed: 12.03.1999 US 60/124148 16.11.1999 US 60/165867	
(24) Patendi kehtivuse alguse kuupäev: 16.02.2000	
(43) Patenditaotluse avaldamise kuupäev: 16.12.2002	
(45) Patendikirjelduse avaldamise kuupäev: 16.04.2007	

(54) **Ühendid, mis on kasulikud põletikuvastaste vahenditena, nende ühendite valmistamise meetodid ja neid sisaldavad farmatseutilised kompositsioonid**

(57) Käesolev leiutis käsitleb uusi aromaateid ühendeid, mis on kasulikud põletikuga seotud haiguste ja patoloogiliste seisundite, nagu kroonilise põletikuhaiguse, ravimisel. Samuti käsitleb käesolev leiutis neid ühendeid sisaldavaid farmatseutilisi kompositsioone ja selliste ühendite valmistamise meetodeid.

(57) Disclosed are novel aromatic compounds, which are useful for treating diseases or pathological conditions involving inflammation such as chronic inflammatory diseases. Also disclosed are pharmaceutical compositions containing and processes of making such compounds.

EE 04799 B1

EE 04799 B1

(72) Leiutise autorid:

Rajashehar Betageri
62 Redwood Drive, Bethel, CT 06801, US

Steffen Breittfelder
93 Park Avenue, #1305, Danbury, CT 06810, US

Pier Francesco Cirillo
180 Washington Road, Woodbury, CT 06798, US

Thomas A. Gilmore
160 Christian Road, Middlebury, CT 06762, US

Eugene Richard Hickey
5 Woodbury Drive, Danbury, CT 06811, US

Thomas M. Kirrane
61 Davis Street, Danbury, CT 06810, US

Monica Helen Moriak
20 Boulevard Drive, Danbury, CT 06810, US

Neil Moss
199 Barlow Mountain Road, Ridgefield, CT 06877, US

Usha R. Patel
20 Dairy Farm Drive, Brookfield, CT 06804, US

John Robert Proudfoot
40 Currituck Road, Newtown, CT 06470, US

John Robinson Regan
287 Rockingstone Avenue, Larchmont, NY 10538, US

Rajiv Sharma
37 Midrocks Road, Ridgefield, CT 06877, US

Sanxing Sun
38-21 Padanaram Avenue, Danbury, CT 06811, US

Alan David Swinamer
Apt. 36, 151 Shelter Rock Road, Danbury, CT 06810, US

Hidenori Takahashi
68 Ehmer Drive, LaGrangeville, NY 12540, US



EE 04800 B1



EESTI VABARIIK
PATENDIAMET

(11) **EE 04800 B1**

(51) Int.Cl.
A61K 31/44 (2006.01)
A61K 9/50 (2006.01)
A61K 47/28 (2006.01)
A61K 47/30 (2006.01)

(12) **PATENDIKIRJELDUS**

(21) Patenditaotluse number: P200000329	(73) Patendiomanik: ALTANA Pharma AG Byk-Gulden-Strasse 2, D-78467 Konstanz, DE
(85) Rahvusvahelise patendi- taotluse siseriiklikku menetluse esitamise kuupäev: 05.06.2000	(72) Leiutise autorid: Rudolf Linder Felchengang 22, D-78464 Konstanz, DE
(86) Rahvusvahelise patendi- taotluse number: PCT/EP98/08036	 Rango Dietrich Im Tiergarten 16, D-78465 Konstanz, DE
(86) Rahvusvahelise patendi- taotluse esitamise kuupäev: 08.12.1998	(74) Patendivolinik: Harald Tehver Patendibüroo Turvaja OÜ Liiivalaia 22, 10118 Tallinn, EE
(30) Prioriteediandmed: 08.12.1997 DE 19754324.3 20.05.1998 DE 19822549.0	
(24) Patendi kehtivuse alguse kuupäev: 08.12.1998	
(43) Patenditaotluse avaldamise kuupäev: 15.08.2001	
(45) Patendikirjelduse avaldamise kuupäev: 16.04.2007	

(54) **Oraalne manustamisvorm happes ebapüsiva toimeaine tarbeks, toimeainetihik, selle valmistamise meetod ja kasutamine ning meetod oraalse manustamisvormi valmistamiseks**

(57) Kirjeldatakse oraalset manustamisvormi happes ebapüsiva toimeaine tarbeks, milleks on happes ebapüsiv prootonpumba inhibiitor. See oraalne manustamisvorm sisaldab farmatseutilisi abiaineid ja palju individuaalseid toimeainetihikuid. Igas individuaalses toimeainetihikus on happes ebapüsiv toimeaine ümbritsetud vähemalt ühest steroolist ja vähemalt ühest polümeerist koosneva seguga.

(57) An oral administration form for an acid-labile active compound which is an acid-labile proton pump inhibitor is described. The oral administration form comprises pharmaceutical auxiliaries and a plurality of individual active compound units. In each individual active compound unit the acid-labile active compound is surrounded by a mixture of at least one sterol and at least one polymer.

EE 04800 B1

EE 04801 B1

(11) **EE 04801 B1**

(51) Int.Cl.
A61K 38/22 (2006.01)
A61P 35/00 (2006.01)

(12) **PATENDIKIRJELDUS**

(21) Patenditaotluse number: P199900510	(73) Patendiomanik: Yeda Research and Development Co. Ltd. Weizmann Institute of Science, P.O. Box 95, 76100 Rehovot, IL
(85) Rahvusvahelise patendi- taotluse siseriiklikku menetluse esitamise kuupäev: 28.10.1999	(72) Leiutise autorid: Dalit Barkan Vilkomitch Street 22a, 76448 Rehovot, IL
(86) Rahvusvahelise patendi- taotluse number: PCT/IL98/00196	Batya Cohen Bloch Street 48, 64681 Tel Aviv, IL
(86) Rahvusvahelise patendi- taotluse esitamise kuupäev: 26.04.1998	Menachem Rubinstein Hatomer Street 16, 54042 Givat Shmuel, IL
(30) Prioriteediandmed: 29.04.1997 IL 120733	(74) Patendivolinik: Enn Urgas Patendibüroo Turvaja OÜ Liivalaia 22, 10118 Tallinn, EE
(24) Patendi kehtivuse alguse kuupäev: 26.04.1998	
(43) Patenditaotluse avaldamise kuupäev: 15.06.2000	
(45) Patendikirjelduse avaldamise kuupäev: 16.04.2007	

(54) **Leptiin kui tuumorirakkude proliferatsiooni inhibiitor**

(57) Leiutis käsitleb leptiini kasutamist rakkude proliferatsiooni inhibiitorina, näiteks kasutades leptiini vähirakkude proliferatsiooni pärssimiseks. Samuti käsitleb leiutis leptiini kasutamist kas eraldi või kombinatsioonis teiste terapeutiliste vahenditega erinevate maligniteetide (ehk pahaloomulisuse) raviks. Leiutise veel üks eesmärk on kasutada erinevate pahaloomulisuste raviks farmatseutilisi kompositsioone, mis sisaldavad thte või enamat leptiini, leptiini liitproteiine, leptiini muteiine, leptiini retseptori agoniste, aktiivseid fragmente või nende mis tahes fraktsioone, aktiivseid analooge, derivaate, sooli ning nende segusid.

(57) The present invention relates to the use of leptin as an inhibitor of cell proliferation, for example, to use leptin as an inhibitor of the proliferation of cancer cells. It is another aim of the invention to provide for the use of leptin alone or in combination with other therapeutic agents for the treatment of various malignancies. It is a further object of the invention to provide for the use of leptin, leptin fusion proteins, leptin muteins, leptin receptor agonists, active fragments or fractions, active analogs or derivatives, salts and mixtures of any one thereof for the treatment of various malignancies.

EE 04801 B1

EE 04802 B1

(11) **EE 04802 B1**

(51) Int.Cl.
A61L 27/00 (2006.01)
A61F 2/02 (2006.01)
A61L 27/24 (2006.01)
A61L 27/38 (2006.01)
A61F 2/06 (2006.01)

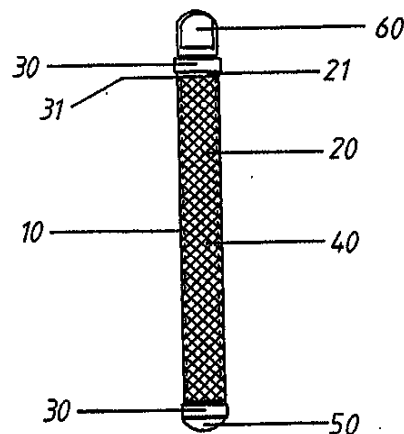
(12) **PATENDIKIRJELDUS**

(21) Patenditaotluse number: P200100325	(73) Patendiomanik: Universidad Nacional Autonoma de Mexico Edificio "B", Tercer Piso, Zona Cultural Universitaria, Delegación Coyoacán, México, D.F. 04510, MX
(85) Rahvusvahelise patendi- taotluse siseriiklikku menetluse esitamise kuupäev: 15.06.2001	(72) Leiutise autor: Rafael Valdes Gonzalez Emiliano Zapata N° 2, Casa 4, Col. Miguel Hidalgo, Delegación Tlalpan, México, D.F. 14010, MX
(86) Rahvusvahelise patendi- taotluse number: PCT/MX99/00039	(74) Patendivolinik: Heinu Koitel Patendi- & Kaubamärgibüroo Koitel OÜ Tartu mnt 65, 10115 Tallinn, EE
(86) Rahvusvahelise patendi- taotluse esitamise kuupäev: 14.12.1999	
(30) Prioriteediandmed: 15.12.1998 MX 9810667	
(24) Patendi kehtivuse alguse kuupäev: 14.12.1999	
(43) Patenditaotluse avaldamise kuupäev: 16.12.2002	
(45) Patendikirjelduse avaldamise kuupäev: 16.04.2007	

(54) Seade bioloogilise materjali implanteerimiseks ja seadme kasutamine

(57) Käesolev leiutis käsitleb seadet ja selle kasutamist fibrokollageentorude moodustamiseks, mis on kasulikud kui neovaskulariseeritud reservuaarid bioloogilisi faktoreid tootvate rakkude ja/või ainete implanteerimiseks selliste haiguste, nagu diabeedi raviks. Tulemusena saadav neovaskulariseeritud fibrokollageentoru sobib soovi korral kasutamiseks kaitserõngastena kudede implanteerimisel veresoonte, kusiti jne kirurgiliste operatsioonide puhul.

(57) The present invention relates to a device and usage of said device for forming tubes of fibrocollagen which are useful as neovascularized reservoirs in order to favor and enhance the implantation of cells and/or substances which produce biological factors for the treatment of diseases such as diabetes. The resulting neovascularized fibrocollagen tube is also appropriate to be used, when desired, as ferrules for the implantation of tissues in surgical operations of blood vessels, urethra, etc.

**EE 04802 B1**



EE 04803 B1

(11) **EE 04803 B1**

(51) Int.Cl.
A61M 15/00 (2006.01)
G06M 1/04 (2006.01)
G06M 1/24 (2006.01)

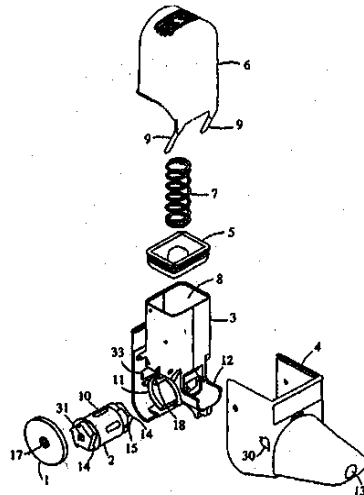
(12) **PATENDIKIRJELDUS**

(21) Patenditaotluse number: P200200645	(73) Patendiomanik: Orion Corporation Orionintie 1, FIN-02200 Espoo, FI
(85) Rahvusvahelise patendi- taotluse siseriiklikku menetlusse esitamise kuupäev: 17.11.2002	(72) Leiutise autorid: Jussi Haikarainen Kappalaisentie 4 B 8, FIN-02940 Espoo, FI Karl Seppälä Heinäsuontie 30 A, FIN-00430 Helsinki, FI Jarkko Munukka Eetinkuja 3 M 53, FIN-02360 Espoo, FI Esa Muttonen Keskiyöntie 25 E, FIN-02210 Espoo, FI Elizabeth Stares c/o Team Consulting Ltd., Barkway, Cokenach, Hertfordshire SG8 8DL, GB Martin Murphy c/o Team Consulting Ltd., Barkway, Cokenach, Hertfordshire SG8 8DL, GB Matthew Young c/o Team Consulting Ltd., Barkway, Cokenach, Hertfordshire SG8 8DL, GB
(86) Rahvusvahelise patendi- taotluse number: PCT/FI01/00479	
(86) Rahvusvahelise patendi- taotluse esitamise kuupäev: 16.05.2001	
(30) Prioriteediandmed: 17.05.2000 GB 0011739.0	
(24) Patendi kehtivuse alguse kuupäev: 16.05.2001	
(43) Patenditaotluse avaldamise kuupäev: 15.06.2004	
(45) Patendikirjelduse avaldamise kuupäev: 16.04.2007	(74) Patendivolinik: Toom Pungas OÜ Synest pk 977, 13402 Tallinn, EE

(54) **Mitmedoosiline inhalatsiooniparaat pulbrilisel kujul ravimi manustamiseks**

(57) Avaldatakse pulbri mitmedoosiline inhalatsiooniparaat, mis sisaldab ravimimahutiga korpust, õhukanalit, huulikut, ühe või mitme perifeerse doosikambriga pöörlevat mõõtetrumlit ja doosiloendurit, mis näitab ravimimahutist välja mõõdetud või sinna jäänud ravimidooside hulka. Inhalatsiooniparaat on kasulik näiteks astma ravimisel.

(57) A multiple-dose powder inhaler is disclosed comprising an inhaler body defining a medicament container, an air channel, a mouthpiece, a rotatable metering drum with one or more peripheral dosing recesses and a dose counter for indicating the number of metered doses of medicament that have been dispensed from, or remain in, the medicament container. The inhaler is useful e.g. in the treatment of asthma.

**EE 04803 B1**

EE 04804 B1

(11) **EE 04804 B1**

(51) Int.Cl.
B05C 9/06 (2007.01)
B05C 5/02 (2007.01)
B32B 7/14 (2007.01)
C09J 5/04 (2007.01)

(12) **PATENDIKIRJELDUS**

(21) Patenditaotluse number: **P200000747**
 (85) Rahvusvahelise patendi-
 taotluse siseriiklikku
 menetlusse esitamise
 kuupäev: **14.12.2000**
 (86) Rahvusvahelise patendi-
 taotluse number: **PCT/SE99/01083**
 (86) Rahvusvahelise patendi-
 taotluse esitamise kuupäev: **16.06.1999**
 (30) Prioriteediandmed: **22.06.1998**
SE 9802222-1
22.06.1998
SE 9802224-7
22.06.1998
SE 9802223-9
01.07.1998
US 60/091442
01.07.1998
US 60/091438
01.07.1998
US 60/091440
16.10.1998
SE 9803549-6
16.10.1998
SE 9803551-2
16.10.1998
SE 9803550-4
 (24) Patendi kehtivuse
 alguse kuupäev: **16.06.1999**
 (43) Patenditaotluse
 avaldamise kuupäev: **15.04.2002**
 (45) Patendikirjelduse
 avaldamise kuupäev: **16.04.2007**

(73) Patendiomanik:

Akzo Nobel N.V.
P.O. Box 9300,
NL-6800 SB Arnhem, NL

(72) Leiutise autor:

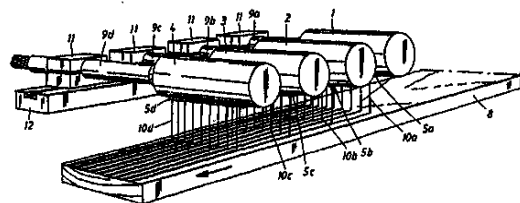
Lennart Vesterlund
Segeltorpsvägen 128,
S-141 71 Huddinge, SE

(74) Patendivolinik:

Harald Tehver
Patendibüroo Turvaja OÜ
Liivalaia 22, 10118 Tallinn, EE

(54) **Seade ja meetod vähemalt kahest komponendist, nagu vaigukomponent ja kõvendikomponent, koosneva liimikompleksi pealekandmiseks**

(57) Seade vähemalt kahest komponendist, nagu vaigukomponent ja kõvendikomponent, koosneva liimikompleksi pealekandmiseks, seade sisaldab vähemalt kahest õõnsast elemendist (1, 2, 3, 4) koosnevat sõlme, kus iga komponendi jaoks on vähemalt üks element ning igas elemendis on hulk avasid (6, 6a, 6b), mis on ette nähtud vastava komponendi ribadena (10a, 10b, 10c, 10d) pealekandmiseks õõnsate elementide all olevale alusele (8), ning õõnsad elemendid paiknevad pealekandmistasandist kõrgemal, kusjuures nimetatud sõlm sisaldab vahendit vähemalt ühe õõnsa elemendi avade (6a) asendi reguleerimiseks teis(t)e õõnsa(te) elemendi/elementide avade (6b) suhtes. Leiutis käsitleb ka vähemalt kahest komponendist, nagu vaigukomponent ja kõvendikomponent, koosneva liimi ribadena (10a, 10b, 10c, 10d) pealekandmise meetodit seda seadet kasutades.



(57) A device for application of a gluing system of at least two components, such as a resin component and a hardener component comprising a unit of at least two hollow members (1, 2, 3, 4), at least one member for each component, provided with a number of orifices (6, 6a, 6b) in each member designed to apply the respective component onto a substrate (8) below the hollow members to form strands (10a, 10b, 10c, 10d), the hollow members being positioned above the plane of application, wherein the unit comprises means for adjusting the position of the orifices (6a) in at least one of the hollow members in relation to the position of the orifices (6b) in the other hollow member(s). The invention also relates to a method for applying a gluing system of at least two components, such as a resin component and a hardener component, in the form of strands (10a, 10b, 10c, 10d), using the device.

EE 04804 B1



EE 04805 B1

(11) **EE 04805 B1**

(51) Int.Cl.
B29C 47/08 (2006.01)
B29C 47/88 (2006.01)
B29K 27/12 (2006.01)
B29K 33/00 (2006.01)
B29K 67/00 (2006.01)
B29L 7/00 (2006.01)

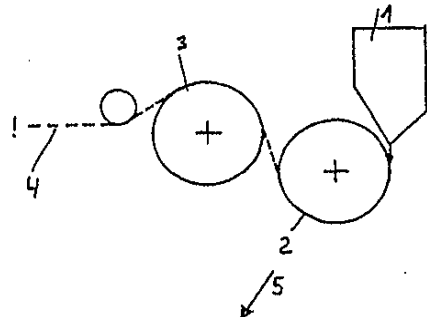
(12) **PATENDIKIRJELDUS**

(21) Patenditaotluse number: P200100338	(73) Patendiomanik: Röhm GmbH & Co. KG Kirschenallee, D-64293 Darmstadt, DE
(85) Rahvusvahelise patendi- taotluse siseriiklikku menetluse esitamise kuupäev: 21.06.2001	(72) Leiutise autorid: Uwe Numrich Schillerstrasse 37a, D-64846 Gross-Zimmern, DE
(86) Rahvusvahelise patendi- taotluse number: PCT/EP99/09489	Bernhard Schäfer Grundstrasse 11, D-64289 Darmstadt, DE
(86) Rahvusvahelise patendi- taotluse esitamise kuupäev: 03.12.1999	(74) Patendivolinik: Raivo Matsoo, RM Hirvela Patendibüroo OÜ Saku 15, 11314 Tallinn, EE
(30) Prioriteediandmed: 22.12.1998 DE 19859393.7	
(24) Patendi kehtivuse alguse kuupäev: 03.12.1999	
(43) Patenditaotluse avaldamise kuupäev: 15.10.2002	
(45) Patendikirjelduse avaldamise kuupäev: 16.04.2007	

(54) **Meetodid fluoropolümeeride ja polüakrülaatide segust koosnevat kihiti sisaldavate kilede valmistamiseks**

(57) Leiutis käsitleb vähemalt ühes kihis fluoropolümeeride ja polü(met)akrülaatide segu sisaldavate kilede valmistamise meetodeid. Vastavalt kirjeldatud meetoditele valmistatakse kõigepealt polü(met)akrülaati ja fluoropolümeeri sisaldav segu, sellest segust vormitakse kile sel teel, et segu ekstrudeeritakse völliile, mille temperatuur on ≤ 100 °C, soovitatavalt ≤ 70 °C. Segu temperatuuri hoitakse allpool geeli moodustumise temperatuuri, ekstrudeerimisel asetatakse ekstruuderi otsaku (düüsiava) ette filter ja düüsi temperatuuri hoitakse kõrgemal, kui düüsi siseneva massi temperatuur, kuid madalamal sellest temperatuurist, kus segust moodustub geel. Leiutisekohase meetodi abil saab valmistada kõrge pinnaläikega ja madala õitsemisega (teatud värvkatte veaga) PVDF/PMMA kilesid, ilma et selleks peaks kasutama lahusteid ja kattekilesid.

(57) The invention relates to methods for producing films which in at least one layer contain fluoropolymers and poly(meth)acrylates. According to said methods first a mixture containing poly(meth)acrylate and fluoropolymers is prepared and said mixture is then processed into a film by extrusion of the mixture on a roll having a temperature ≤ 100 °C, preferably ≤ 70 °C. The temperature of the mixture is kept below its gel temperature, during extrusion a filter is positioned upstream of the die inlet and the die temperature is maintained higher than the temperature of the mass entering the die but lower than the gel temperature of the mixture. Using the method provided for in the invention especially PVDF/PMMA films presenting high surface gloss and low clouding can be produced without the need for solvents or supporting films.



EE 04805 B1



EE 04806 B1

(11) **EE 04806 B1**

(51) Int.Cl.
B32B 15/08 (2006.01)
B63B 3/20 (2006.01)
B63B 3/68 (2006.01)
B63B 25/08 (2006.01)

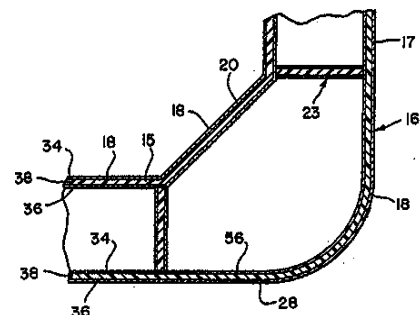
(12) **PATENDIKIRJELDUS**

(21) Patenditaotluse number: P199900192	(73) Patendiomanik: Fern Investments Limited Ordnance House, 31 Pier Road, St. Helier, Jersey JE4 8PW, Channel Islands, GB
(85) Rahvusvahelise patendi- taotluse siseriiklikku menetluse esitamise kuupäev: 12.05.1999	(72) Leiutise autor: Stephen J. Kennedy 42 Hampton Avenue, Ottawa, Ontario K1Y 0N2, CA
(86) Rahvusvahelise patendi- taotluse number: PCT/IB97/01426	(74) Patendivolinik: Harald Tehver Patendibüroo Turvaja OÜ Liivalaia 22, 10118 Tallinn, EE
(86) Rahvusvahelise patendi- taotluse esitamise kuupäev: 12.11.1997	
(30) Prioriteediandmed: 13.11.1996 US 746539	
(24) Patendi kehtivuse alguse kuupäev: 12.11.1997	
(43) Patenditaotluse avaldamise kuupäev: 15.12.1999	
(45) Patendikirjelduse avaldamise kuupäev: 16.04.2007	

(54) **Kihiline liitpaneel, selle valmistamismeetod, laev või alus ning meetod topeltkeregaga konstruktsiooni valmistamiseks**

(57) Leiutis käsitleb kihilist liitpaneeli, mis sobib kaitsekestaga aluste, eelkõige topeltkeregaga naftatankerite valmistamiseks. Selline liitpaneel koosneb kahest metallkihist, mis on struktuurselt seotud polüüretaanelastomeerist südamikuga. Kirjeldatud liitpaneel kasutatakse ka laevakere mitmesuguste komponentide, näiteks kereplaatide, pikisuunaliste talade, flooride ja vaheseinte valmistamiseks. Leiutisekohaseid liitpaneelid kasutatakse sise- ja väliskere ehitamiseks ning neid võib kasutada sisemist ja väliskeret eraldavate tugidetailide valmistamiseks. Laeva last paikneb sisekere kõige sisemise kihi sees. Sisekere valmistamiseks kasutatud liitpaneelide elastomeerisüdamik kaitseb sisemist kerekihti pragude eest, vältides seega laeva lasti, näiteks nafta, lekkimise ümbritsevasse keskkonda juhul, kui väliskere kokkupõrke või karilejooksu tagajärjel läbi torgatakse või rebestatakse. Kirjeldatakse ka meetodit niisuguse kihilise liitpaneeli valmistamiseks.

(57) The invention relates to a composite laminate panel suitable for building containment vessels, and in particular, suitable for building double hull oil tankers. The laminate panel has two facing metal layers structurally bonded to a polyurethane elastomer core. The laminate panel is used in various hull components, such as the hull plates, longitudinal girders, transverse frames and bulkheads. The laminate panel is used to build the inner hull and outer hull, and may be used to build the structural supports between the inner and outer hulls. The innermost layer of inner hull contains the ship's cargo. The elastomer core of the inner hull laminate panels isolates the innermost hull skin from cracks, thereby preventing a loss of cargo such as oil into the environment, when the outer hull is pierced, penetrated or ruptured in an accident or grounding. A method of making such composite laminate panel is described also.



EE 04806 B1

EE 04807 B1

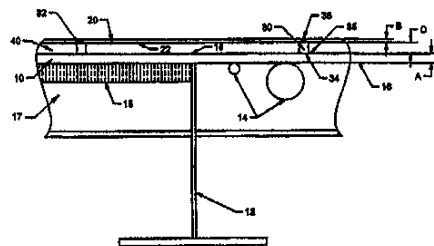
(11) **EE 04807 B1**(51) Int.Cl.
B63B 9/00 (2006.01)(12) **PATENDIKIRJELDUS**

(21) Patenditaotluse number: P200300091	(73) Patendiomanik: Intelligent Engineering (Bahamas) Limited Bahamas International Trust Building, Bank Lane, P.O. Box N8188, Nassau, BS
(85) Rahvusvahelise patendi- taotluse siseriiklikku menetluse esitamise kuupäev: 06.03.2003	(72) Leiutise autor: Stephen J. Kennedy 42 Hampton Avenue, Ottawa, Ontario K1Y 0N2, CA
(86) Rahvusvahelise patendi- taotluse number: PCT/GB01/03754	(74) Patendivolinik: Harald Tehver Patendibüroo Turvaja OÜ Liiivalaia 22, 10118 Tallinn, EE
(86) Rahvusvahelise patendi- taotluse esitamise kuupäev: 21.08.2001	
(30) Prioriteediandmed: 08.09.2000 GB 0022072.3 28.03.2001 GB 0107803.9	
(24) Patendi kehtivuse alguse kuupäev: 21.08.2001	
(43) Patenditaotluse avaldamise kuupäev: 15.02.2005	
(45) Patendikirjelduse avaldamise kuupäev: 16.04.2007	

(54) **Olemasoleva metallkonstruktsiooni paneeli tugevdamismeetod, selle kasutamine, mahuti ja tugevdatud metallkonstruktsioon**

(57) Olemasoleva konstruktsiooni metallpaneeli tugevdamismeetod sisaldab etappe, kus metallpaneeli külge kinnitatakse sellest teatud kaugusele tugevdav metallikiht, moodustades nii metallpaneeli ja tugevdava metallikihi sisepindade vahele vähemalt ühe õõnsuse, kuhu pritsitakse tardumata plastmaterjalist koosnev vahekiht, mis kõvastatakse nii, et plastmaterjal kleepub metallpaneeli ja tugevdava metallikihi sisepindade külge.

(57) A method of reinforcing a metal panel or pipe of an existing structure comprising the steps of attaching a reinforcing metal layer to said metal panel or pipe in spaced apart relation to thereby form at least one cavity between inner surfaces of said metal panel and said reinforcing metal layer, injecting an intermediate layer comprised of an uncured plastics material into said at least one cavity, and curing said plastics material so that it adheres to said inner surfaces of said metal panel or pipe and said reinforcing metal layer.

**EE 04807 B1**



EE 04808 B1



EESTI VABARIIK
PATENDIAMET

(11) **EE 04808 B1**

(51) Int.Cl.
B66C 1/66 (2007.01)

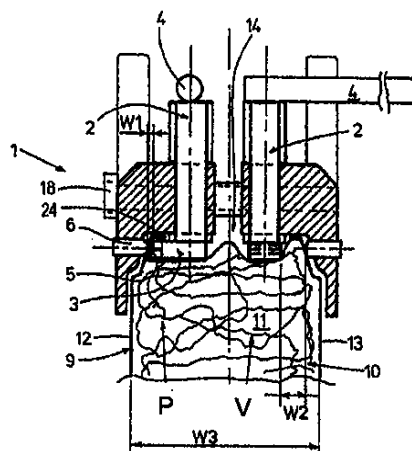
(12) **PATENDIKIRJELDUS**

(21) Patenditaotluse number: P200100554	(73) Patendiomanik: Rannila Steel Oy Kalkkimäentie 1, FIN-62800 Vimpeli, FI
(85) Rahvusvahelise patendi- taotluse siseriiklikku menetluse esitamise kuupäev: 23.10.2001	(72) Leiutise autor: Jouko Altti Ojamäki Rannankuja 37, FIN-60550 Nurmo, FI
(86) Rahvusvahelise patendi- taotluse number: PCT/FI00/00367	(74) Patendivolinik: Margus Sarap Patendibüroo Käosaar & Co OÜ Tähe 94, 50107 Tartu, EE
(86) Rahvusvahelise patendi- taotluse esitamise kuupäev: 27.04.2000	
(30) Prioriteediandmed: 29.04.1999 FI U990196	
(24) Patendi kehtivuse alguse kuupäev: 27.04.2000	
(43) Patenditaotluse avaldamise kuupäev: 16.12.2002	
(45) Patendikirjelduse avaldamise kuupäev: 16.04.2007	

(54) **Haardeseade ja meetod plaatjate tariementide tõstmiseks**

(57) Leiutis käsitleb haardeseadet selliste plaatjate tariementide (10) tõstmiseks, mis koosnevad mittekoormatavast südamikihist (11) ning seda mõlemalt poolt katvatest tasaplaadidest (12, 13). Seade sisaldab oma raamstruktuuri (1) suhtes pööratavat täiturmehhanismi (2), täiturmehhanismi ühes otsas paiknevat tasaplaadiga kontaktis olevat haaratselementi ning vastasotsas olevat juhtimiselementi (4). Haaratselement (3) koosneb pöördtelje (17) suhtes eksentriliselt paiknevat haardepinnast (5), mis ulatub pöördteljest külje suunas välja. Raamstruktuur sisaldab väljaulatuvaid haaratselemente (6), mis paiknevad kohakuti haardeasendisse (P) pööratud haardepindadega (5). Lisaks on väljaulatuvate haaratselementide (6) ning haardeasendisse pööratud haardepindade (5) vaheline esimene minimaalne kaugus (W1a) selline, et see tekitab tasaplaadile (12, 13) surve, ning väljaulatuvate haaratselementide (6) ning vabasse asendisse (V) pööratud haardepindade (5) vaheline teine kaugus (W2) on tasaplaadi paksusest (S) oluliselt suurem.

(57) The invention relates to a gripping device for lifting such plate-like building elements (10), which consist of a non-loadable core layer (11) and a surface plate (12,13) covering it on both sides. The device comprises an actuator (2) rotatable relative to its frame structure (1), a gripping member contacting the surface plate being located at the one end of the actuator, and operating members (4) at the opposite end. Each gripping member (3) consists of a gripping surface (5) eccentric to the swivelling axis (17) and extending to the side from the swivelling axis. The frame structure includes gripping projections (6) located at the place of the gripping surfaces turned into the gripping position (P). In addition, the first minimum distance (W1 a) of the gripping projections and the gripping surfaces turned into the gripping position is such that it at least causes pressing to the surface plate (12, 13), and the second distance (W2) of the gripping projections and the gripping surfaces turned into the free position (V) is substantially bigger than the thickness (S) of the surface plate.



EE 04808 B1



EE 04809 B1



(11) **EE 04809 B1**

(51) Int.Cl.
C01C 1/18 (2006.01)
C05C 1/02 (2006.01)
C06B 31/28 (2006.01)

(12) **PATENDIKIRJELDUS**

<p>(21) Patenditaotluse number: P200200380</p> <p>(85) Rahvusvahelise patendi- taotluse siseriiklikku menetluse esitamise kuupäev: 04.07.2002</p> <p>(86) Rahvusvahelise patendi- taotluse number: PCT/FI01/00011</p> <p>(86) Rahvusvahelise patendi- taotluse esitamise kuupäev: 04.01.2001</p> <p>(30) Prioriteediandmed: 04.01.2000 FI 20000013</p> <p>(24) Patendi kehtivuse alguse kuupäev: 04.01.2001</p> <p>(43) Patenditaotluse avaldamise kuupäev: 15.12.2003</p> <p>(45) Patendikirjelduse avaldamise kuupäev: 16.04.2007</p>	<p>(73) Patendiomanik:</p> <p>Kemira GrowHow Oyj Mechelininkatu 1a, FIN-00180 Helsinki, FI</p> <p>(72) Leiutise autorid:</p> <p>Heikki Hero Isoistenkuja 7, FIN-02200 Espoo, FI</p> <p>Juhani Poukari Tinankuja 4 D 24, FIN-02430 Masala, FI</p> <p>(74) Patendivolinik:</p> <p>Jüri Käosaar Patendibüroo Käosaar & Co OÜ Tähe 94, 50107 Tartu, EE</p>
--	--

(54) Ammooniumnitraadi stabiliseerimise meetod

(57) Leiutis käsitleb termiliselt ja mehaaniliselt stabiilse granuleeritud ammooniumnitraadi valmistamise meetodit, milles enne töötlemist ammoniaagiga lahustatakse lämmastikhappes 1-3% kaalu järgi metalli võrksilikaati. Selle meetodiga valmistatud ammooniumnitraadi graanulid paisuvad väga vähe, ei paaku oluliselt ja nende tugevus on suur.

(57) The invention relates to a method for producing thermally and mechanically stable ammonium nitrate by dissolving in nitric acid 1-3 % by weight of reticulated metal silicate, before treatment with ammonia. The ammonium nitrate granules produced by this method swell very little, they do not considerably cake, and their granule strength is high.

EE 04809 B1



EE 04810 B1



EESTI VABARIIK
PATENDIAMET

(11) **EE 04810 B1**

(51) Int.Cl.
C02F 1/28 (2006.01)
C02F 1/50 (2006.01)
C02F 1/58 (2006.01)
C02F 1/66 (2006.01)
C02F 1/68 (2006.01)
C02F 1/70 (2006.01)

(12) **PATENDIKIRJELDUS**

(21) Patenditaotluse number: P200200259	(73) Patendiomanik: Health by Nature AS Ubergsmoen, N-4985 Vegårshei, NO
(85) Rahvusvahelise patendi- taotluse siseriiklikku menetlusse esitamise kuupäev: 22.05.2002	(72) Leiutise autorid: Glenn Ager-Wick Tamburodden 1, N-4802 Arendal, NO Einar Ager-Wick Jovannsåsen 7, N-4846 Arendal, NO Birger Sørgaard Tiurveien 21, N-4846 Arendal, NO
(86) Rahvusvahelise patendi- taotluse number: PCT/NO00/00386	
(86) Rahvusvahelise patendi- taotluse esitamise kuupäev: 16.11.2000	
(30) Prioriteediandmed: 26.11.1999 NO 19995792	(74) Patendivolinik: Jüri Käosaar Patendibüroo Käosaar & Co OÜ Tähe 94, 50107 Tartu, EE
(24) Patendi kehtivuse alguse kuupäev: 16.11.2000	
(43) Patenditaotluse avaldamise kuupäev: 16.06.2003	
(45) Patendikirjelduse avaldamise kuupäev: 16.04.2007	

(54) **Veeparendusagens**

(57) Leiutis käsitleb korall-liiva, eriti aga segu korallvetikatest, limusekjaliiivast ja askorbaadist, mis on kasulik lisaaine joogivee kvaliteedi, kaasa arvatud maitse parendamiseks, st veeparendusagensit. Selle koostis on järgmine: 5 kuni 90% korallvetikaid, 5 kuni 90% limusekjaliiiva, 0,1 kuni 8% askorbiinhappe soola. See valitakse nii, et 0,5 g lisamisel 1 liitrile veele tõuseb segu pH väärtuselt 7 väärtuseni 8,5. Kui saadus sisaldab veel sobivat tarretusainet, siis ei ole pärast leiutisekohase veeparendusagensi lisamist lahuses vabana enam ühtki varesinenud bakterit.

(57) The invention pertains to coral sand, more particularly to a composition of coral algae, shell sand and ascorbate being useful as an additive for the improvement of the quality, including the taste, of drinking water, that is as a water improvement agent. The composition is as follows: 5 to 90 % coral algae, 5 to 90 % shell sand, 0.1 to 8 % ascorbic acid salt, and it is chosen so that by the addition of 0.5 g to 1 liter of water is the mixture is emerging with a pH from 7 to 8.5. If the product in addition contains a suitable gelling agent, this entails that any bacteria formerly present, after addition of the water improvement agent according to the invention, no longer exist in the free solution.

EE 04810 B1

EE 04811 B1

(11) **EE 04811 B1**

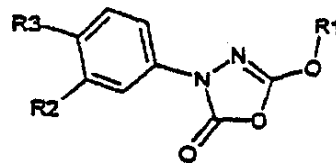
(51) Int.Cl.
C07D 271/10 (2006.01)
C07D 271/113 (2006.01)
C07D 413/12 (2006.01)
A61K 31/4245 (2006.01)
A61P 3/00 (2006.01)

(12) **PATENDIKIRJELDUS**

(21) Patenditaotluse number: P200200109	(73) Patendiomanik: Sanofi-Aventis Deutschland GmbH Brüningstrasse 50, D-65929 Frankfurt am Main, DE
(85) Rahvusvahelise patendi- taotluse siseriiklikku menetluse esitamise kuupäev: 28.02.2002	(72) Leiutise autorid: Stefan Petry Johannesallee 12, 65929 Frankfurt, DE
(86) Rahvusvahelise patendi- taotluse number: PCT/EP00/08150	Karl Schoenafinger Holunderweg 8, 63755 Alzenau, DE
(86) Rahvusvahelise patendi- taotluse esitamise kuupäev: 22.08.2000	Guenter Mueller Im Haindell 1, 65843 Sulzbach, DE
(30) Prioriteediandmed: 04.09.1999 DE 19942354.7	Karl-Heinz Baringhaus Weingartenstrasse 31, 61200 Wölfersheim, DE
(24) Patendi kehtivuse alguse kuupäev: 22.08.2000	(74) Patendivolinik: Enn Urgas Patendibüroo Turvaja OÜ Liivalaia 22, 10118 Tallinn, EE
(43) Patenditaotluse avaldamise kuupäev: 16.06.2003	
(45) Patendikirjelduse avaldamise kuupäev: 16.04.2007	

(54) **Asendatud 3-fenüül-5-alkoksü-1,3,4-oksdiastool-2-oon, selle valmistamine ja kasutamine lipaasi inhibiitorina ning seda sisaldav ravim**

(57) Leiutis käsitleb asendatud 3-fenüül-5-alkoksü-1,3,4-oksdiastool-2-ooni valemiga (1) ja nende füsioloogiliselt vastuvõetavaid sooli ja optilisi isomeere, milles R¹ on C₁₋₆-alküül- või C₃₋₈-tsükloalküülrühm (mõlemad võivad olla asendamata või asendatud) ning R² ja R³ on kumbki sõltumatult vesinik, C₆₋₁₀-arüül-, C₃₋₈-tsükloalküül-, C₆₋₁₀-arüüloksumetüül-, O-bensüül-, O-C₆₋₁₀-arüül-, O-C₃₋₈-tsükloalküül-, O-C₁₋₆-alküül-, SO₂NH-C₁₋₆-alküül-, SO₂NH-(2,2,6,6-tetrametüülpiperidiin-4-üül), SO₂NH-C₃₋₈-tsükloalküül-, SO₂N(C₁₋₆-alküül)₂-rühm või COX, kus X on O-C₁₋₆-alküül-, NH-C₁₋₆-alküül-, NH-C₃₋₈-tsükloalküül-, või N(C₁₋₆-alküül)₂-rühm tingimusel, et R² ja R³ asendajad võivad olla asendamata või asendatud ning mõlemad ei ole samaaegselt vesinik. Kirjeldatakse ka kõnealuste ühendite valmistamismeetodit. Leiutisekohased ühendid toimivad inhibiitoritena hormoon-tundliku lipaasi HSL suhtes.



(1)

(57) The invention relates to substituted 3-phenyl-5-alkoxy-1,3,4-oxadiazol-2-ones of formula (1) and their physiologically compatible salts and optical isomers, R¹ meaning C₁₋₆-alkyl, C₃₋₈-cycloalkyl, both of which can be optionally substituted, and R² and R³ meaning, independently of each other, hydrogen, C₆₋₁₀-aryl, C₃₋₈-cycloalkyl, C₆₋₁₀-aryloxymethyl, O-benzyl, O-C₆₋₁₀-aryl, O-C₃₋₈-cycloalkyl, O-C₁₋₆-alkyl, SO₂-NH-C₁₋₆-alkyl, SO₂-NH-(2,2,6,6-tetramethylpiperidin-4-yl), SO₂-NH-C₃₋₈-cycloalkyl, SO₂-N(C₁₋₆-alkyl)₂ or COX, X representing O-C₁₋₆-alkyl, NH-C₁₋₆-alkyl, NH-C₃₋₈-cycloalkyl or N(C₁₋₆-alkyl)₂; on the condition that the substituents R² and R³ can be partially optionally substituted and that they do not mean hydrogen at the same time. The invention also relates to a method for producing the inventive 3-phenyl-5-alkoxy-1,3,4-oxadiazol-2-ones. The compounds present an inhibiting effect on the hormone-sensitive lipase HSL.

EE 04811 B1

EE 04812 B1

(11) **EE 04812 B1**

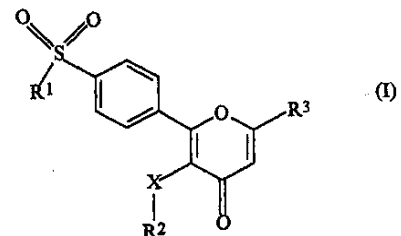
(51) Int.Cl.
C07D 309/38 (2006.01)
C07D 309/40 (2006.01)
C07D 405/04 (2006.01)
C07D 409/04 (2006.01)
C07C 311/29 (2006.01)
C07C 317/24 (2006.01)
A61K 31/35 (2006.01)
A61P 21/00 (2006.01)
A61P 25/28 (2006.01)
A61P 29/00 (2006.01)
A61P 35/00 (2006.01)

(12) **PATENDIKIRJELDUS**

(21) Patenditaotluse number:	P200100173	(73) Patendiomanik:	Almirall Prodesfarma AG Lindenhof, Dorfstrasse 38, CH-6341 Baar, CH
(85) Rahvusvahelise patendi- taotluse siseriiklikku menetluse esitamise kuupäev:	20.03.2001	(72) Leiutise autorid:	M^a Isabel Crespo Crespo Calle Comte d'Urgell, 259, 6^o-3^a, E-08036 Barcelona, ES
(86) Rahvusvahelise patendi- taotluse number:	PCT/EP99/06873		Juan Miguel Jimenez Mayorga Dr. Roux 74, Ppal.2^a, E-08017 Barcelona, ES
(86) Rahvusvahelise patendi- taotluse esitamise kuupäev:	16.09.1999		Carles Puig Duran Asturias 93, 2^o-2^a, E-08024 Barcelona, ES
(30) Prioriteediandmed:	25.09.1998 ES P9802011		Lidia Soça Pueyo Burdeos 2, 3^o 1^a, E-08029 Barcelona, ES
	26.03.1999 ES P9900619		
(24) Patendi kehtivuse alguse kuupäev:	16.09.1999	(74) Patendivolinik:	Harald Tehver Patendibüroo Turvaja OÜ Liivalaia 22, 10118 Tallinn, EE
(43) Patenditaotluse avaldamise kuupäev:	15.08.2002		
(45) Patendikirjelduse avaldamise kuupäev:	16.04.2007		

(54) **2-fenüülpiraan-4-ooni derivaadid, nende valmistamismeetod ja kasutamine, vahetühendite kasutamine ja farmatseutiline kompositsioon**

(57) Leiutis kirjeldab 2-fenüülpiraan-4-ooni derivaate üldvalemiga (I), milles R¹ tähistab alküülrühma või rühma -NR⁴R⁵, kus R⁴ ja R⁵ tähistavad kumbki teineteisest sõltumatult vesinikuaatomit või alküülrühma; R² tähistab alküül-, C₃-C₇-tsükloalküül-, püridüül-, tienüül-, naftüül-, tetrahydronaftüül- või indanüülrühma, või fenüülrühma, mis võib asendajatena sisaldada üht või mitut halogeenaatomit või alküül-, trifluorometüül-, hüdroksüül-, alkoksü-, metüül-, amino-, mono- või dialküülamino-, hüdroksüalküül- või hüdroksükarbonüülrühma; R³ tähistab metüül-, hüdroksümetüül-, alkoksümetüül-, C₃-C₇-tsükloalkoksümetüül-, bensüül-, hüdroksükarbonüül-, nitrüül-, trifluorometüül- või difluorometüülrühma või rühma CH₂-R⁶, kus R⁶ tähistab alküülrühma, ja X tähistab üksiksidet, hapnikuaatomit, väävliaatomit või metüleenrühma või nende farmatseutiliselt vastuvõetavaid sooli, nende valmistamismeetodeid ja nimetatud meetodites kasutatavaid sünteetilisi vahetühendeid, neid sisaldavaid farmatseutilisi kompositsioone ning nende raviotstarbelist kasutamist.



(57) 2-Phenylpyran-4-one derivatives of formula (I), wherein R¹ represents an alkyl or -NR⁴R⁵ group, wherein R⁴ and R⁵ each independently represents a hydrogen atom or an alkyl group; R² represents an alkyl, C₃-C₇ cycloalkyl, pyridyl, thienyl, naphthyl, tetrahydronaphthyl or indanyl group, or a phenyl group which may be unsubstituted or substituted by one or more halogen atoms or alkyl, trifluoromethyl, hydroxy, alkoxy, methylthio, amino, mono- or dialkylamino, hydroxyalkyl or hydroxycarbonyl groups; R³ represents a methyl, hydroxymethyl, alkoxy-methyl, C₃-C₇ cycloalkoxymethyl, benzyloxymethyl, hydroxycarbonyl, nitrile, trifluoromethyl or difluoromethyl group or a CH₂-R⁶ group wherein R⁶ represents an alkyl group; and X represents a single bond, an oxygen atom, a sulfur atom or a methylene group; or pharmaceutically acceptable salts thereof, processes for their production and synthetic intermediates used in said processes, pharmaceutical compositions containing them and their use in medical treatment.

EE 04812 B1



EE 04813 B1



EESTI VABARIIK
PATENDIAMET

(11) **EE 04813 B1**

(51) Int.Cl.
C07D 401/04 (2006.01)
A61K 31/415 (2006.01)
A61P 29/00 (2006.01)
C07D 401/14 (2006.01)
C07D 413/14 (2006.01)
C07D 471/04 (2006.01)

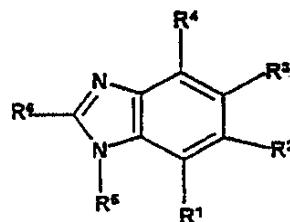
(12) **PATENDIKIRJELDUS**

(21) Patenditaotluse number: P200100619	(73) Patendiomanik: Sanofi-Aventis Deutschland GmbH Brüningstrasse 50, D-65929 Frankfurt am Main, DE
(85) Rahvusvahelise patendi- taotluse siseriiklikku menetluse esitamise kuupäev: 22.11.2001	(72) Leiutise autorid: Olaf Ritzeler Annabergstrasse 53, D-65931 Frankfurt am Main, DE Hans Ulrich Stilz Johannesallee 18, D-65929 Frankfurt, DE Bernhard Neises Flösserweg 5 c, D-77652 Offenburg, DE William Jerome Bock Jr. 12741 North Meadview Way, Tucson, AZ 85737, US Armin Walser 5900 N. Camino Miraval, Tucson, AZ 85718, US Gary A. Flynn 9750 Cliffview Place, Tucson, AZ 85737, US
(86) Rahvusvahelise patendi- taotluse number: PCT/EP00/05340	
(86) Rahvusvahelise patendi- taotluse esitamise kuupäev: 09.06.2000	
(30) Prioriteediandmed: 23.06.1999 DE 19928424.5 12.02.2000 DE 10006297.0	
(24) Patendi kehtivuse alguse kuupäev: 09.06.2000	
(43) Patenditaotluse avaldamise kuupäev: 17.02.2003	
(45) Patendikirjelduse avaldamise kuupäev: 16.04.2007	(74) Patendivolinik: Enn Urgas Patendibüroo Turvaja OÜ Litvalaia 22, 10118 Tallinn, EE

(54) **Asendatud bensimidasoolid, nende saamine ning kasutamine ravimi valmistamiseks, mis on ette nähtud NFκB aktiivsuse suurenemisest tingitud haiguste profülaktikaks ja raviks**

(57) Leiutis käsitleb ühendeid valemiga (I), mis sobivad ravimite valmistamiseks, mida kasutatakse NFκB aktiivsuse suurenemisest tingitud haiguste profülaktikaks ja raviks.

(57) The invention relates to compounds of formula (I), which are suitable for producing medicaments. Said medicaments are used in the prophylaxis and treatment of diseases in whose course an increased activity of NFκB is involved.



(I)

EE 04813 B1



EE 04814 B1

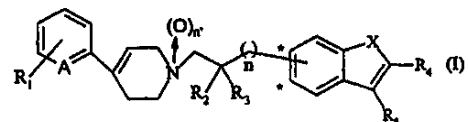
(11) **EE 04814 B1**(12) **PATENDIKIRJELDUS**

(51) Int.Cl.
C07D 409/06 (2006.01)
C07D 405/06 (2006.01)
A61K 31/4436 (2006.01)
A61P 1/00 (2006.01)
A61P 3/00 (2006.01)
A61P 9/10 (2006.01)
A61P 11/00 (2006.01)
A61P 13/12 (2006.01)
A61P 17/00 (2006.01)
A61P 19/00 (2006.01)
A61P 25/00 (2006.01)
A61P 29/00 (2006.01)
A61P 31/00 (2006.01)
A61P 33/06 (2006.01)
A61P 35/00 (2006.01)
A61P 37/00 (2006.01)

(21) Patenditaotluse number: P200200382	(73) Patendiomanik: Sanofi-Aventis 174, avenue de France, F-75013 Paris, FR
(85) Rahvusvahelise patendi- taotluse siseriiklikku menetlusse esitamise kuupäev: 05.07.2002	(72) Leiutise autorid: Marco Baroni Via Umberto I, 9, I-20010 Vanzago, IT Bernard Bourrie 138, rue des Kermes, F-34980 Saint Gély du Fesc, FR
(86) Rahvusvahelise patendi- taotluse number: PCT/FR00/03741	Rosanna Cardamone Via al Roccolo, 5C, I-22100 Como, IT
(86) Rahvusvahelise patendi- taotluse esitamise kuupäev: 29.12.2000	Pierre Casellas 10, rue Carl-van-Linné, F-34090 Montpellier, FR
(30) Prioriteediandmed: 06.01.2000 FR 00/00113	(74) Patendivolinik: Jaak Ostrat OÜ Lasvet Suurtüki 4a, 10133 Tallinn, EE
(24) Patendi kehtivuse alguse kuupäev: 29.12.2000	
(43) Patenditaotluse avaldamise kuupäev: 15.12.2003	
(45) Patendikirjelduse avaldamise kuupäev: 16.04.2007	

(54) **Tetrahüdropüridiinid, nende valmistamise meetod ja neid sisaldavad farmatseutilised kompositsioonid**

(57) Käesolev leiutis käsitleb ühendeid valemiga (I), milles R_1 on vesiniku- või halogeenaatom või CF_3 -rühm, R_2 ja R_3 on sõltumatult vesinikuaatomid või metüülrühmad, n ja n' on sõltumatult 0 või 1, * on asendaja positsioon, A on N või CH, X on väävli- või hapnikuaatom, R_4 ja R_5 on sõltumatult vesinikuaatomid või (C_1-C_6) -alküülrühmad, samuti nende sooli ja solvaate. Samuti käsitleb leiutis nimetatud ühendite valmistamise meetodit ja neid sisaldavaid farmatseutilisi kompositsioone.



(57) The invention concerns compounds of formula (I) wherein: R_1 represents a hydrogen or halogen atom or a CF_3 group; R_2 and R_3 independently represent a hydrogen atom or a methyl group; n and n' each independently represent 0 or 1; * represents the binding positions; A represents N or CH; X represents a sulphur or oxygen atom; R_4 and R_5 independently represent a hydrogen atom or (C_1-C_6) alkyl group, as well as their salts or solvates. The invention also concerns a method for preparing said compounds and pharmaceutical compositions containing them.

EE 04814 B1



EE 04815 B1



EESTI VABARIIK
PATENDIAMET

(11) EE 04815 B1

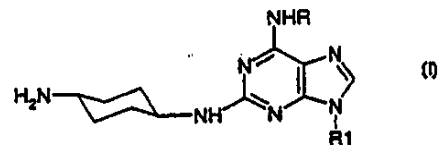
(51) Int.Cl.
C07D 473/16 (2007.01)
A61K 31/52 (2007.01)
A61P 25/00 (2007.01)
A61P 35/00 (2007.01)

(12) PATENDIKIRJELDUS

(21) Patenditaotluse number: P200000489	(73) Patendiomanik: Aventis Pharmaceuticals Inc. Route 202-206, P.O. Box 6800, Bridgewater, NJ 08807-0800, US
(85) Rahvusvahelise patendi- taotluse siseriiklikku menetluse esitamise kuupäev: 24.08.2000	(72) Leiutise autorid: Jennifer Ann Dumont 37 Fawn Terrace Lane, Groton, MA 01450, US Alan Joseph Bitonti 32 Carlton Drive Extension, Acton, MA 01720, US David Roger Borcharding 8080 North Delaware Drive, Bangor, PA 18013, US Norton Paul Peet 97 Briar Way, Neshanic Station, NJ 08853, US Harry Randall Munson 22 John Drive, Annandale, NJ 08801, US Patrick Wai-Kwok Shum 22 Timberwick Drive, Flemington, NJ 08822, US
(86) Rahvusvahelise patendi- taotluse number: PCT/US99/03450	
(86) Rahvusvahelise patendi- taotluse esitamise kuupäev: 18.02.1999	
(30) Prioriteediandmed: 26.02.1998 US 030975	
(24) Patendi kehtivuse alguse kuupäev: 18.02.1999	
(43) Patenditaotluse avaldamise kuupäev: 15.04.2002	
(45) Patendikirjelduse avaldamise kuupäev: 16.04.2007	(74) Patendivolinik: Jaak Ostrat OÜ Lasvet Suurtüki 4a, 10133 Tallinn, EE

(54) 6,9-diasendatud-2-[*trans*-(4-aminotsükloheksüül)amino]puriinid, neid sisaldavad farmatseutilised kompositsioonid ja nende kasutamine

(57) Ühendid valemiga (I), milles R valitakse R2, R2NH- või R3R4N-R5-hulgast ja R1 valitakse tsüklopentüül-, tsüklopentenüül- ja isopropüülrühma hulgast, ning nende farmatseutiliselt vastuvõetavad soolad, optilised isomeerid ja hüdraadid. Leiutis pakub ravimit rakutsükli progresseerumise inhibeerimiseks, tsükliinisõltuva kinaasi, eriti CDK2 inhibeerimiseks, ravimit apoptoosi vältimiseks närvirakkudes ja ravimit neoplaasiarengu inhibeerimiseks, kompositsiooni, mis sisaldab testitavas koguses ühendit valemiga (I) segus või muul viisil seotuna inertse kandjaga ning farmatseutilist kompositsiooni, mis sisaldab toimivas inhibeerivas koguses valem (I) kohast ühendit segus või muul viisil seotuna tihke või enama farmatseutiliselt vastuvõetava kandja või ekstsipiendiga.



(57) Compounds of Formula (I) wherein R is selected from the group consisting of R2, R2NH-, or R3R4N-R5-, and R1 is selected from the group consisting of cyclopentyl, cyclopentenyl and isopropyl, and the pharmaceutically acceptable salts, optical isomers, and hydrates thereof. The invention provides a medicament for inhibiting cell cycle progression, for inhibiting cyclin dependent kinases, particularly cdk-2, a medicament for preventing apoptosis in neuronal cells and a medicament for inhibiting the development of neoplasms, a composition comprising an assayable amount of a compound of Formula (I) in admixture or otherwise in association with an inert carrier and a pharmaceutical composition comprising an effective inhibitory amount of a compound of Formula (I) in admixture or otherwise in association with one or more pharmaceutically acceptable carriers or excipients.

EE 04815 B1

EE 04816 B1



(19) **EESTI VABARIIK**
PATENDIAMET

(11) **EE 04816 B1**

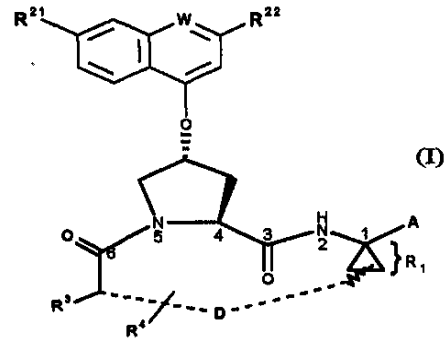
(51) Int.Cl.
C07K 5/08 (2007.01)
C07K 5/078 (2007.01)
A61K 38/05 (2007.01)
A61K 38/06 (2007.01)
A61P 31/14 (2007.01)
A61P 1/16 (2007.01)

(12) **PATENDIKIRJELDUS**

(21) Patenditaotluse number: P200100516	(73) Patendiomanik:
(85) Rahvusvahelise patendi- taotluse siseriiklikku menetluse esitamise kuupäev: 03.10.2001	Boehringer Ingelheim (Canada) Ltd. 2100 Cunard Street, Laval, Québec H7S 2G5, CA
(86) Rahvusvahelise patendi- taotluse number: PCT/CA00/00353	(72) Leiutise autorid:
(86) Rahvusvahelise patendi- taotluse esitamise kuupäev: 03.04.2000	Autorite andmed lisalehel
(30) Prioriteediandmed: 06.04.1999 US 60/128011	(74) Patendivolinik:
(24) Patendi kehtivuse alguse kuupäev: 03.04.2000	Ljubov Kesselman OÜ Kesna Tedre 77-52, 10616 Tallinn, EE
(43) Patenditaotluse avaldamise kuupäev: 16.12.2002	
(45) Patendikirjelduse avaldamise kuupäev: 16.04.2007	

(54) **Makrotsükliilised peptiidid, mis on aktiivsed C-hepatiidi viiruse vastu**

(57) Käesolev leiutis hõlmab *in vitro* ja rakustesides C-hepatiidi NS3-proteaasi vastu aktiivseid makrotsükliilisi ühendeid valemiga (I), milles W on CH või N; R²¹ on H, halogeen, C₁₋₆-alküül-, tsükloalküül-, haloalküül-, C₁₋₆-alkoksti-, tsükloalkoksti-, hüdroksüül- või N(R²³)₂-rühm, kusjuures iga R²³ on sõltumatult H, C₁₋₆-alküül- või tsükloalkoksti- ja R²² on H, halogeen, C₁₋₆-alküül-, C₃₋₆-tsükloalküül-, C₁₋₆-haloalküül-, C₁₋₆-tioalküül-, C₁₋₆-alkoksti-, C₃₋₆-tsükloalkoksti-, C_{2,7}-alkoksti-alküül-, C₃₋₆-tsükloalküül-, C₆ või 10-ärüül- või Het-rühm, kusjuures Het-rühm on viie-, kuue- või seitsmelüliline küllastatud või küllastamata heterotsükliiline ühend, mis sisaldab üht kuni nelja heteroaatomit, mis on valitud lämmastiku, hapniku ja väävi seast; nimetatud tsükloalküül-, ärüül- või Het-rühm on asendatud R²⁴-ga, kusjuures R²⁴ on H, C₁₋₆-alküül-, C₃₋₆-tsükloalküül-, C₁₋₆-alkoksti-, C₃₋₆-tsükloalkoksti-, NO₂, N(R²⁵)₂, NH-C(O)-R²⁵- või NH-C(O)-NH-R²⁵-rühm, milles iga R²⁵ on sõltumatult H, C₁₋₆-alküül- või C₃₋₆-tsükloalküülrühm, või R²⁴ on NH-C(O)-OR²⁶-rühm, kusjuures R²⁶ on C₁₋₆-alküül- või C₃₋₆-tsükloalküülrühm; R³ on hüdroksüül-, NH₂-rühm või rühm valemiga -NH-R³¹, kusjuures R³¹ on C₆ või 10-ärüül-, heteroärüül-, -C(O)-R³²-, -C(O)-OR³²- või -C(O)-NHR³²-rühm, milles R³² on C₁₋₆-alküül- või C₃₋₆-tsükloalküülrühm; D on 5- kuni 10-aatomiline küllastatud või küllastamata alküleenahel, mis sisaldab vajaduse korral üht kuni kolme heteroaatomit, mis on sõltumatult valitud O, S või N-R⁴¹ seast, kusjuures R⁴¹ on H, C₁₋₆-alküül-, tsükloalküül- või -C(O)-R⁴²-rühm, kusjuures R⁴² on C₁₋₆-alküül-, tsükloalküül- või C₆ või 10-ärüülrühm; R⁴ on H või ühest kuni kolme asendajani nimetatud D-ahela suvalise süsinikuaatomi juures, nimetatud asendaja on sõltumatult valitud grupist: C₁₋₆-alküül-, C₁₋₆-haloalküül-, C₁₋₆-alkoksti-, hüdroksüülrühm, halogeen, amino-, okso-, tio- või C₁₋₆-tioalküülrühm, ja A on amiid valemiga -C(O)-NH-R⁵, kusjuures R⁵ on valitud grupist: C₁₋₆-alküül-, C₃₋₆-tsükloalküül-, C₆ või 10-ärüül- või C₇₋₁₆-aralküülrühm, või A on karboksüülhape või nende farmatseutiliselt sobiv sool või ester.



(57) The present invention covers macrocyclic compounds of formula (I) active *in-vitro* and in cellular assays against the NS3 protease of the hepatitis C virus wherein W is CH or N; R²¹ is H, halo, C₁₋₆ alkyl, cycloalkyl, haloalkyl, C₁₋₆ alkoxy, cycloalkoxy, hydroxy, or N(R²³)₂, wherein each R²³ is independently H, C₁₋₆ alkyl or cycloalkoxy; and R²² is H, halo, C₁₋₆ alkyl, C₃₋₆ cycloalkyl, C₁₋₆ haloalkyl, C₁₋₆ thioalkyl, C₁₋₆ alkoxy, C₃₋₆ cycloalkoxy, C_{2,7} alkoxyalkyl, C₃₋₆ cycloalkyl, C_{6, or 10} aryl or Het, wherein Het is a five-, six-, or seven-membered saturated or unsaturated heterocycle containing from one to four heteroatoms selected from nitrogen, oxygen and sulfur; said cycloalkyl, aryl or Het being substituted with R²⁴, wherein R²⁴ is H, C₁₋₆ alkyl, C₃₋₆ cycloalkoxy, C₁₋₆ alkoxy, C₃₋₆ cycloalkoxy, NO₂, N(R²⁵)₂, NH-C(O)-R²⁵; or NH-C(O)-NH-R²⁵, wherein each R²⁵ is independently: H, C₁₋₆ alkyl or C₃₋₆ cycloalkyl; or R²⁴ is NH-C(O)-OR²⁶ wherein R²⁶ is C₁₋₆ alkyl or C₃₋₆ cycloalkyl; R³ is hydroxy, NH₂, or a group of formula -NH-R³¹, wherein R³¹ is C_{6, or 10} aryl, heteroaryl, -C(O)-R³², -C(O)-OR³² or -C(O)-NHR³², wherein R³² is: C₁₋₆ alkyl or C₃₋₆ cycloalkyl; D is a 5 to 10-atom saturated or unsaturated alkylene chain optionally containing one to three heteroatoms independently selected from: O, S, or N-R⁴¹, wherein: R⁴¹ is H, C₁₋₆ alkyl, cycloalkyl or -C(O)-R⁴², wherein R⁴² is C₁₋₆ alkyl, cycloalkyl or C_{6, or 10} aryl; R⁴ is H or from one to three substituents at any carbon atom of said chain D, said substituent independently selected from the group consisting of: C₁₋₆ alkyl, C₁₋₆ haloalkyl, C₁₋₆ alkoxy, hydroxy, halo, amino, oxo, thio or C₁₋₆ thioalkyl, and A is an amide of formula -C(O)-NH-R⁵, wherein R⁵ is selected from the group consisting of: C₁₋₆ alkyl, C₃₋₆ cycloalkyl, C_{6, or 10} aryl or C₇₋₁₆ aralkyl; or A is a carboxylic acid or a pharmaceutically acceptable salt or ester thereof.

EE 04816 B1

EE 04816 B1

(72) Leiutise autorid:

Youla S. Tsantrizos
1590 Champigny, Saint-Laurent,
Québec H4L 4P7, CA

Dale R. Cameron
493 de l'Erablière, Rosemère,
Québec J7A 4M4, CA

Anne-Marie Faucher
11 Lefebvre Nord, Oka,
Québec J0N 1E0, CA

Elise Ghio
768 Pierre, Laval,
Québec H7X 3L8, CA

Nathalie Goudreau
416 Graham, Mont-Royal,
Québec H3P 2C9, CA

Teddy Halmos
1935 Jean Picard #8, Laval,
Québec H7T 2K4, CA

Montse Llinas-Brunet
14 Rushbrooke, Dollard-Des-Ormeaux,
Québec H9B 3K6, CA



EE 04817 B1



EESTI VABARIIK
PATENDIAMET

(11) **EE 04817 B1**(12) **PATENDIKIRJELDUS**

(51) Int.Cl.
C07K 14/47 (2006.01)
C07K 14/705 (2006.01)
C07K 16/28 (2006.01)
C12N 15/12 (2006.01)
C12N 15/63 (2006.01)
C12N 5/10 (2006.01)
C12N 5/12 (2006.01)
C12P 21/02 (2006.01)
A61K 38/17 (2006.01)
A61K 39/395 (2006.01)
A61K 48/00 (2006.01)
A61P 13/12 (2006.01)

(21) Patenditaotluse number: P199800409	(73) Patendiomanikud: Biogen Idec MA Inc. 14 Cambridge Center, Cambridge, MA 02142, US The General Hospital Corporation 55 Fruit Street, Boston, MA 02114, US
(85) Rahvusvahelise patendi- taotluse siseriiklikku menetlusse esitamise kuupäev: 18.11.1998	(72) Leiutise autorid: Michele Sanicola-Nadel 4 Maple Road, Winchester, MA 01890, US Joseph V. Bonventre 101 Boston Post Road, Wayland, MA 01778, US Catherine A. Hession 35 Otis Hill Road, Hingham, MA 02043, US Takaharu Ichimura 32 Bradbury Street, Cambridge, MA 02138, US Henry Wei 62 Farwell Street, Newton, MA 02142, US Richard L. Cate 64 Arrowhead Road, Weston, MA 02193, US
(86) Rahvusvahelise patendi- taotluse number: PCT/US97/09303	
(86) Rahvusvahelise patendi- taotluse esitamise kuupäev: 23.05.1997	
(30) Prioriteediandmed: 24.05.1996 US 60/018228 23.08.1996 US 60/023442	
(24) Patendi kehtivuse alguse kuupäev: 23.05.1997	
(43) Patenditaotluse avaldamise kuupäev: 15.06.1999	
(45) Patendikirjelduse avaldamise kuupäev: 16.04.2007	
(54) Kudede regeneratsiooni modulaatorid	
(57) Leiutise objekt on valgud, mille taset on kõrgendatud kahjustatud või regenereeruvates kudedes, samuti DNA, mis kodeerib neid valke, samuti terapeutilised kompositsioonid, mis haaravad neid ühendeid.	
(57) Proteins which are upregulated in injured or regenerating tissues, as well as the DNA encoding these proteins, are disclosed, as well as therapeutic compositions encompassing these compounds.	
	(74) Patendivolinik: Lembit Mitt AAA Patendibüroo OÜ Tartu mnt 16, 10117 Tallinn, EE

EE 04817 B1



EE 04818 B1



EESTI VABARIIK
PATENDIAMET

(11) **EE 04818 B1**

(51) Int.Cl.
C10G 21/00 (2006.01)
C10G 55/02 (2006.01)
C10G 67/04 (2006.01)
C10G 69/02 (2006.01)

(12) **PATENDIKIRJELDUS**

(21) Patenditaotluse number: P200100622	(73) Patendiomanik: James W. Bunger and Associates, Inc. 2207 West Alexander Street, P.O. Box 520037, Salt Lake City, UT 84152-0037, US
(85) Rahvusvahelise patendi- taotluse siseriiklikku menetluse esitamise kuupäev: 23.11.2001	(72) Leiutise autorid: James W. Bunger 1131 Iris Lane, Salt Lake City, UT 84106, US
(86) Rahvusvahelise patendi- taotluse number: PCT/US00/14128	 Donald E. Cogswell 6652 South Cupecopy Drive, Salt Lake City, UT 84121, US
(86) Rahvusvahelise patendi- taotluse esitamise kuupäev: 23.05.2000	(74) Patendivolinik: Jaak Ostrat OÜ Lasvet Suurtüki 4a, 10133 Tallinn, EE
(30) Prioriteediamdmed: 24.05.1999 US 60/135611	
(24) Patendi kehtivuse alguse kuupäev: 23.05.2000	
(43) Patenditaotluse avaldamise kuupäev: 17.02.2003	
(45) Patendikirjelduse avaldamise kuupäev: 16.04.2007	

(54) Protsess süsivesinikuliste looduslike ressursside väärtuse suurendamiseks

(57) Protsess süsivesinikulise heteroatomide sisaldavate ühenditega õli väärtuse suurendamiseks süsinikulise õli koostisosade selektiivse eraldamisega heteroatomite-vaeseks rafinaadifraktsiooniks ja heteroatomite-rikkaks ekstraktifraktsiooniks, kasutades süsivesinikõli kontakti lahustite süsteemiga, mis on segu peamise osana polaarset lahustist dipoolmomentiga suurem kui 1 debye ja väiksema osana veest. Polaarne lahusti ja vesi-lahusti-süsteem on koostatud sellises vahekorras ning vett on sellises hulgas, et see käitub antilahustina takistamaks heteroatomide sisaldavate ühendite ja polaarset lahusti lahustumist rafinaadis ning mitteheteroatomide sisaldavate ühendite lahustumist ekstraktis. Süsivesinikõli ja lahusti süsteemi suhe on selline, et lahutuskoefitsient on vähemalt 50%. Lahutuskoefitsient on süsinikulise õli ekstrakti fraktsioonist eraldatud heteroatomide sisaldavate ühendite moolprotsent, millest on lahutatud süsinikulise õli ekstrakti fraktsioonist eraldatud mitteheteroatomide sisaldavate ühendite moolprotsent. Lahustivaba ekstrakti ja rafinaadi kontsentratsioonid võivad olla kasutatud otseselt või töödelduna saamaks väärtuslikke naftakeemia-, keemia- või tööstustooteid.

(57) A process for upgrading hydrocarbonaceous oil containing heteroatom-containing compounds where the hydrocarbonaceous oil is contacted with a solvent system that is mixture of a major portion of a polar solvent having a dipole moment greater than about 1 Debye and a minor portion of water to selectively separate the constituents of the carbonaceous oil into a heteroatom-depleted raffinate fraction and heteroatom-enriched extract fraction. The polar solvent and the water-insolvent system are formulated at a ratio where the water is an antisolvent in an amount to inhibit solubility of heteroatom-containing compounds and polar solvent in the raffinate, and to inhibit solubility of non-heteroatom-containing compounds in the extract. The ratio of the hydrocarbonaceous oil to the solvent system is such that a coefficient of separation is at least 50%. The coefficient of separation is the mole percent of heteroatom-containing compounds from the carbonaceous oil that are recovered in the extract fraction minus the mole percent of non-heteroatom-containing compounds from the carbonaceous oil that are recovered in the extract fraction. The solvent-free extract and the raffinate concentrates may be used directly or processed to make the valuable petroleum, chemical or industrial products.

EE 04818 B1



EE 04819 B1



EESTI VABARIIK
PATENDIAMET

(11) **EE 04819 B1**

(51) Int.Cl.
C12N 15/12 (2006.01)
C12N 5/10 (2006.01)
C12N 9/10 (2006.01)
C07K 14/47 (2006.01)
A61K 38/17 (2006.01)
A61K 38/45 (2006.01)
A61P 35/00 (2006.01)
A61P 37/00 (2006.01)

(12) **PATENDIKIRJELDUS**

(21) Patenditaotluse number: P199900272	(73) Patendiomanik: Yeda Research and Development Co. Ltd. Weizmann Institute of Science, P.O. Box 95, 76100 Rehovot, IL
(85) Rahvusvahelise patendi- taotluse siseriiklikku menetluse esitamise kuupäev: 07.07.1999	(72) Leiutise autorid: Michel Revel Weizmann Institute of Science, Beit Brazil 5, 76100 Rehovot, IL
(86) Rahvusvahelise patendi- taotluse number: PCT/US98/00671	 Carolina Abramovitch Hasayfan Street 32, 81512 Yavne, IL
(86) Rahvusvahelise patendi- taotluse esitamise kuupäev: 15.01.1998	 Judith Chebath Rehov Miller 13, 76284 Rehovot, IL
(30) Prioriteediandmed: 15.01.1997 US 60/035636	(74) Patendivolinik: Lembit Mitt AAA Patendibüroo OÜ Tartu mnt 16, 10117 Tallinn, EE
(24) Patendi kehtivuse alguse kuupäev: 15.01.1998	
(43) Patenditaotluse avaldamise kuupäev: 15.02.2000	
(45) Patendikirjelduse avaldamise kuupäev: 16.04.2007	

(54) Rekombinantne DNA molekul ja ekspressioonivektorit sisaldav peremeesrakk

(57) On eraldatud uused valgud IR1B1 ja IR1B4, mis seonduvad IFNARI-i I-tüüpi IFN retseptoritega ja toimivad raku vastustes IFN-ile. Selliseid valke kodeeriv DNA nii sens- kui ka antisens-orientatsioonis võib olla kasutatud kas IFN-dele suunatud rakuvastuse tugevdamiseks või mahasurumiseks. Antikehad nendele valkudele võivad olla kasutatud nende uute valkude eraldamiseks või nende immunodetekeerimiseks.

(57) Novel proteins IR1B1 and IR1B4 have been isolated which bind to the type I IFN receptor IFNAR1 and function in the cellular response to IFNs. DNA encoding such proteins in either the sense or anti-sense orientation can be used to either enhance or inhibit the cellular response to IFNs. Antibodies to the proteins can be used for isolation of the new protein or for immunodetection thereof.

EE 04819 B1



EE 04820 B1

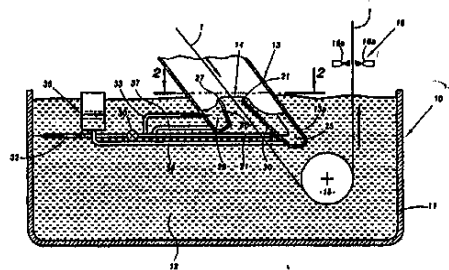
(11) **EE 04820 B1**(51) Int.Cl.
C23C 2/00 (2006.01)(12) **PATENDIKIRJELDUS**

(21) Patenditaotluse number: P200300208	(73) Patendiomanik: ARCELOR France 1 à 5, rue Luigi Cherubini, 93200 Saint-Denis, FR
(85) Rahvusvahelise patendi- taotluse siseriiklikku menetluse esitamise kuupäev: 03.06.2003	(72) Leiutise autorid: Didier Dauchelle 10, rue Henri Bergson, F-60100 Creil, FR Hugues Baudin 39, rue Pablo Picasso, F-59229 Teteghem, FR Patrice Lucas 5, rue Neuve, F-69001 Lyon, FR Laurent Gacher 7, rue du Beau Site, F-57200 Sarreguemines, FR Yves Prigent 36, route de l'Eglise, F-60410 Roberval, FR
(86) Rahvusvahelise patendi- taotluse number: PCT/FR01/03456	
(86) Rahvusvahelise patendi- taotluse esitamise kuupäev: 07.11.2001	
(30) Prioriteediandmed: 10.11.2000 FR 00/14481	
(24) Patendi kehtivuse alguse kuupäev: 07.11.2001	
(43) Patenditaotluse avaldamise kuupäev: 15.08.2003	
(45) Patendikirjelduse avaldamise kuupäev: 16.04.2007	(74) Patendivolinik: Tõnu Nelsas AAA Patendibüroo OÜ Tartu mnt 16, 10117 Tallinn, EE

(54) **Meetod ja seade metall-lindi pidevaks kuumsukelduskatmiseks**

(57) Leiutise objekt on meetod metall-lindi (1) pidevaks kuumsukelduskatmiseks mahutis (11), mis sisaldab sulametalalli vanni (12). Meetodi kohaselt pannakse metall-lint (1) kaitsva gaasi atmosfääris pidevalt liikuma läbi kanali (13), mille alumine osa (13a) on sukeldatud sulametalalli vanni (12), et moodustada vanni pinnaga hüdrauline lukk (14). Sulametalalli loomulik voolamine hüdraulilise luku (14) pinnalt korraldatakse kanalisse (13) tehtud kahes ülevoolukambris (25, 29), millest kummalgi on olemas sisemine sein, mis pikendab kanalit (13) selle alumises osas, ning sulametalalli nivood kambri hoitakse tasemel, mis on allpool hüdraulilise luku (14) pinda. Teine leiutise objekt on seade antud meetodi täideviimiseks.

(57) The invention concerns a method for continuous dip coating of a metal strip (1) in a tank (11) containing a liquid metal bath (12), method which consists in: continuously unwinding the metal strip (1) in a sheath (13) whereof the lower part (13a) is immersed in the liquid metal bath (12) to constitute with the surface of said liquid metal a liquid pressure seal (14); producing a natural flow of the liquid metal from the surface of the liquid pressure seal (14) into two overflow compartments (25, 29) arranged in said sheath (13) and comprising each an inner wall extending the sheath (13) at its lower part and maintaining the level of the metal liquid in said compartments at a level below the surface of the liquid seal (14). The invention also concerns an installation for implementing the method.

**EE 04820 B1**



EE 04821 B1

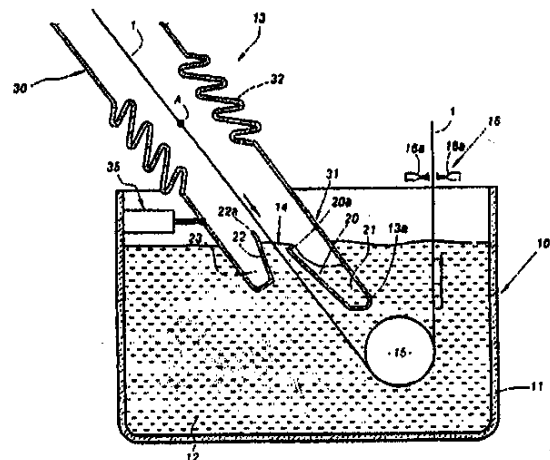
(11) **EE 04821 B1**(51) Int.Cl.
C23C 2/00 (2006.01)(12) **PATENDIKIRJELDUS**

(21) Patenditaotluse number: P200300210	(73) Patendiomanik: ARCELOR France 1 à 5, rue Luigi Cherubini, 93200 Saint-Denis, FR
(85) Rahvusvahelise patendi- taotluse siseriiklikku menetlusse esitamise kuupäev: 03.06.2003	(72) Leiutise autorid: Didier Dauchelle 10, rue Henri Bergson, F-60100 Creil, FR Hugues Baudin 39, rue Pablo Picasso, F-59229 Teteghem, FR Patrice Lucas 5, rue Neuve, F-69001 Lyon, FR Laurent Gacher 7, rue du Beau Site, F-57200 Sarreguemines, FR Yves Prigent 36, route de l'Eglise, F-60410 Roberval, FR
(86) Rahvusvahelise patendi- taotluse number: PCT/FR01/03454	(74) Patendivolinik: Tõnu Nelsas AAA Patendibüroo OÜ Tartu mnt 16, 10117 Tallinn, EE
(86) Rahvusvahelise patendi- taotluse esitamise kuupäev: 07.11.2001	
(30) Prioriteediandmed: 10.11.2000 FR 00/14482	
(24) Patendi kehtivuse alguse kuupäev: 07.11.2001	
(43) Patenditaotluse avaldamise kuupäev: 15.08.2003	
(45) Patendikirjelduse avaldamise kuupäev: 16.04.2007	

(54) **Seade metall-lindi sukelduskatmiseks**

(57) Leiutise objekt on seade metall-lindi (1) pindamiseks pidevukeldamise läbi; seade koosneb paagist (11), mis sisaldab sulametalli vanni (12), metall-lindi (1) liikumistunnelist (13), mille alumisel otsal (13a) on pikendusena vähemalt kaks sisemist vahe-seina (20; 22), mis asuvad mõlemal pool metall-linti (1) ja on suunatud metallivanni (12) pinna poole, moodustades vähemalt ühe sektsiooni (21; 23) metallioksiidide ja metallidevaheliste ühendite osakeste kogumiseks. Tunnel (13) koosneb ülemisest liikumatust osast (30) ja alumisest liikuvast osast (31), mis on omavahel ühendatud kaju muutva osaga (32) ja seadeldisest (35) alumise liikuva osa (31) asendi muutmiseks metall-lindi (1) suhtes.

(57) The invention concerns an installation for continuous dip coating of a metal strip (1) comprising a tank (11) containing a liquid metal bath (12), a sheath (13) unwinding the metal strip (1) and whereof the lower part (13a) is extended by at least two inner walls (20; 22) located each on one side of the strip (1) and oriented towards the surface of the metal bath (12) to form at least a compartment (21; 23) for recovering metal oxide particles and intermetallic compounds. The sheath (13) comprises a fixed upper part (30) and a mobile lower part (31) mutually linked by a deformable element (32) and means (35) for positioning the lower part (31) relative to the metal strip (1).

**EE 04821 B1**



EE 04822 B1

(11) **EE 04822 B1**

(51) Int.Cl.
D21H 21/48 (2006.01)
G06K 19/02 (2006.01)
G06K 19/077 (2006.01)

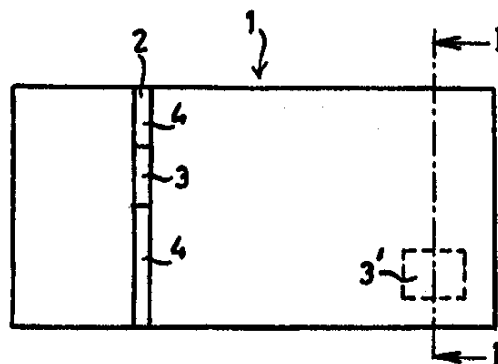
(12) **PATENDIKIRJELDUS**

(21) Patenditaotluse number: P200000602	(73) Patendiomanik: VHP Veiligheidspapierfabriek Ugchelen B.V. Hoenderloseweg 84, NL-7339 GJ Apeldoorn, NL
(85) Rahvusvahelise patendi- taotluse siseriiklikku menetluse esitamise kuupäev: 17.10.2000	(72) Leiutise autorid: Johannes Krul Meerkoetlaan 117, NL-6641 ZB Beuningen, NL Wilhelm Bernardus de Hesse Parkelerweg 20, NL-7391 ET Twello, NL Marco Matters Prof. Holstlaan 6, NL-5656 AA Eindhoven, NL Cornelis Marie Hart Prof. Holstlaan 6, NL-5656 AA Eindhoven, NL Dagobert Michel de Leeuw Prof. Holstlaan 6, NL-5656 AA Eindhoven, NL
(86) Rahvusvahelise patendi- taotluse number: PCT/NL99/00220	
(86) Rahvusvahelise patendi- taotluse esitamise kuupäev: 15.04.1999	
(30) Prioriteediandmed: 20.04.1998 NL 1008929	
(24) Patendi kehtivuse alguse kuupäev: 15.04.1999	
(43) Patenditaotluse avaldamise kuupäev: 15.04.2002	
(45) Patendikirjelduse avaldamise kuupäev: 16.04.2007	(74) Patendivolinik: Margus Sarap Patendibüroo Käosaar & Co OÜ Tähe 94, 50107 Tartu, EE

(54) **Turvapaber, selle kasutamine turvadokumendis ning turvaelement**

(57) Leiutis käsitleb turvapaberit (1), mis on valmistatud paberist ning on varustatud vähemalt ühe integraallülitusega (3), mis on toodetud pooljuhtivast orgaanilisest polümeerist. Sellise pooljuhtiva orgaanilise polümeeri kasutamine integraallülituse põhilise materjalina annab võimaluse valmistada turvapaber (1) kohe vajalikus paksuses, vältides vajaduse aluskihtide ja/või kaitsekihtide järele, ning vähendada turvapaberi (1) tootmisomahinda, võrreldes turvapaberiga, mis sisaldab ränil põhinevat integraallülitust (3).

(57) The invention relates to a substrate (1) which is made from paper and is provided with at least one integrated circuit (3) which is produced from a semiconductive organic polymer. A semiconductive organic polymer of this nature, when used as the base material for the integrated circuit (3), leads to the possibility of directly producing the substrate (1) in the required thickness, to the need for support layers and/or protective layers being eliminated, and to the possibility of reducing the cost price of the substrate (1) compared to substrates which comprise an integrated circuit (3) of the silicon type.



EE 04822 B1

EE 04823 B1

(11) **EE 04823 B1**

(51) Int.Cl.
E05B 49/00 (2006.01)
G07C 9/00 (2006.01)
H04L 9/08 (2006.01)

(12) **PATENDIKIRJELDUS**

(21) Patenditaotluse number: **P200200512**
(85) Rahvusvahelise patendi-
taotluse siseriiklikku
menetluse esitamise
kuupäev: **10.09.2002**
(86) Rahvusvahelise patendi-
taotluse number: **PCT/SE01/00501**
(86) Rahvusvahelise patendi-
taotluse esitamise kuupäev: **09.03.2001**
(30) Prioriteediandmed: **10.03.2000**
SE 0000795-5
(24) Patendi kehtivuse
alguse kuupäev: **09.03.2001**
(43) Patenditaotluse
avaldamise kuupäev: **16.02.2004**
(45) Patendikirjelduse
avaldamise kuupäev: **16.04.2007**

(73) Patendiomanik:

Assa Abloy AB
Klarabergsviadukten 90,
S-107 23 Stockholm, SE

(72) Leiutise autorid:

Autorite andmed lisalehel

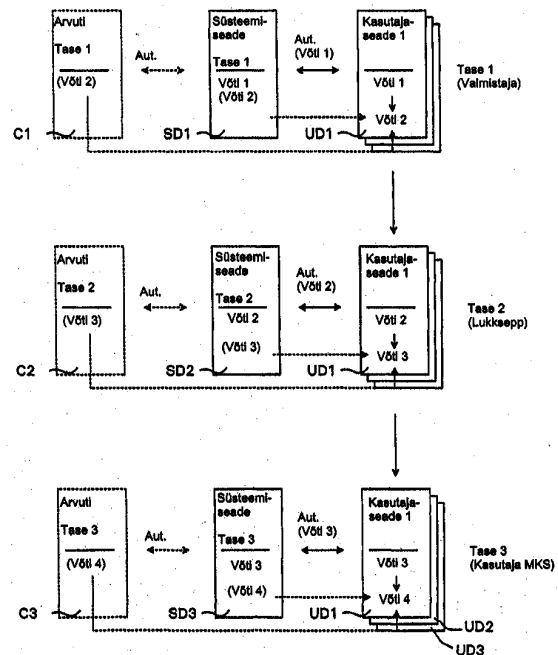
(74) Patendivolinik:

Margus Sarap
Patendibüroo Käosaar & Co OÜ
Tähe 94, 50107 Tartu, EE

(54) **Meetod võtme- ja lukusüsteemis kasutajaseadme lubamiseks ning sellele vastav võtme- ja lukuseade**

(57) Meetod võtme- ja lukusüsteemis kasutajaseadme lubamiseks hõlmab järgmisi etappe: luuakse esimene kasutajaseade (UD1) ja esimene süsteemiseade (SD1), mida kasutatakse lukusüsteemi esimesel tasandil, näiteks valmistaja juures. Esimeses kasutajaseadmes ja esimeses süsteemiseadmes säilitatakse esimene krüpteerimisvõti (võti 1). Kui kasutajaseade saadetakse lukusüsteemi teisele tasandile, näiteks lukksepa juurde, viiakse esimese kasutajaseadme ja esimese süsteemiseadme vahel sellesse salvestatud esimese krüpteerimisvõtme abil autentimisprotsessi kaudu. Juhul, kui autentimisprotsess oli edukas, sooritab esimene süsteemiseade tarkvaraoperatsiooni, millega asendatakse esimese kasutajaseadmesse salvestatud esimene krüpteerimisvõti teise krüpteerimisvõtme (võti 2). Seda teist krüpteerimisvõtit säilitatakse lukusüsteemi teisel tasandil kasutatavates teistes süsteemi- ja kasutajaseadmetes (SD2, UD2, UD3) ning see muudab esimese kasutajaseadme toimivaks koos teise süsteemi- ja kasutajaseadmega. See takistab võtmete ja lukkude lubamatut kasutamist.

(57) A method of authorising a key or lock device comprises the following steps: a first user device (UD1) and a first system device (SD1) used in a first level of a lock system, such as at a manufacturer, are created. A first encryption key (Key1) is stored in the first user device and the first system device. When the user device is to be shipped to a second level of the lock system, such as a locksmith, an authentication process is carried out between the first user device and the first system device using the first encryption key stored therein. In case the authentication process was successful, a software operation is carried out by the first system device, by which the first encryption key stored in the first user device is replaced by a second encryption key (Key2). This second encryption key is stored in second system and user devices (SD2, UD2, UD3) used in the second level of the lock system, thereby making the first user device operable with the second system and user devices. This prevents unauthorised use of keys and locks.



EE 04823 B1

EE 04823 B1

(72) Leiutise autorid:

Inge Lidén
Friluftsvägen 13, S-633 59 Eskilstuna, SE

Rolf Norberg
Illervägen 29A, S-187 35 Täby, SE

Björn Magnusson
Viktoriavägen 1, S-147 31 Tumba, SE

Hannu Sivonen
Marjovaarantie 40,
FIN-82815 Marjovaara, FI

Gudrun Brennecke
Harlinger Strasse 1, 14199 Berlin, DE

Christophe Chanel
Wilmerdorferstrasse 125, 10672 Berlin, DE

Jürgen Kröhn
Baseler Strasse 162a, 12205 Berlin, DE

Bernd Kikebusch
Windsteiner Weg 53a, 14165 Berlin, DE

Arnaud Lefebvre
92, avenue Pasteur, F-10000 Troyes, FR

EE 04824 B1

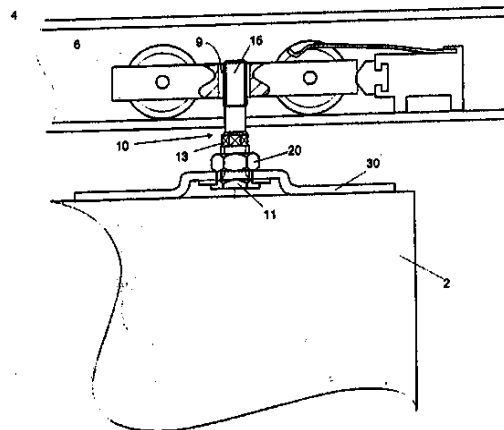
(11) **EE 04824 B1**(51) Int.Cl.
E05D 15/06 (2006.01)(12) **PATENDIKIRJELDUS**

(21) Patenditaotluse number: P200000624	(73) Patendiomanik: Hawa AG Untere Fischbachstrasse 4, CH-8932 Mettmenstetten, CH
(85) Rahvusvahelise patendi- taotluse siseriiklikku menetluse esitamise kuupäev: 27.10.2000	(72) Leiutise autorid: Karl Haab Riedsortstrasse 39, CH-6353 Weggis, CH
(86) Rahvusvahelise patendi- taotluse number: PCT/CH00/00146	Otto Haab Zürichstrasse 25, CH-8932 Mettmenstetten, CH
(86) Rahvusvahelise patendi- taotluse esitamise kuupäev: 14.03.2000	(74) Patendivolinik: Heinu Koitel Patendi- & Kaubamärgibüroo Koitel OÜ Tartu mnt 65, 10115 Tallinn, EE
(30) Prioriteediandmed: 27.04.1999 CH 773/99	
(24) Patendi kehtivuse alguse kuupäev: 14.03.2000	
(43) Patenditaotluse avaldamise kuupäev: 15.02.2002	
(45) Patendikirjelduse avaldamise kuupäev: 16.04.2007	

(54) **Riputusseadis**

(57) Riputusseadisel ukseelemendi (2) ühendamiseks rõõpas (4) suunatava veeremehhanismiga (6) on kinnitusvahend (30), mille saab ühendada ukseelemendiga (2), ja ühenduskruvi (10), millel on kruvipea (11) ja tüvi (12-15) ning mille saab paigutada kinnitusvahendisse (30) ja kruvida veeremehhanismis (6) olevasse keerrestatud avasse (9). Kinnitusvahendil (30) on kaks põskosa (32a, 32b), mida saab ühendada ukseelemendiga (2) ja mis on ühendatud keskosaga (33), milles on väljalõige (34) ja mis on põskosade (32a, 32b) suhtes painutatud ülespoole nii, et pärast kinnitusvahendi (30) paigaldamist saab kruvipea (11) juhtida keskosa (33) alla, nii et tüve (12-15) saab viia väljalõikesse (34), mis külgneb kraega (35) kruvipea (11) hoideks. Riputusseadis, mida saab valmistada ökonoomselt ning paigaldada ja reguleerida väikeste kuludega, nõuab vähe ruumi, nii et ukseelemendi (2) saab paigaldada väikesele kaugusele veeremehhanismist (6) ja rõõpast (4).

(57) The suspension device which serves to connect a door element (2) to a running mechanism (6) guided in a rail (4) has a securing means (30) which can be connected to the door element (2), and a connecting screw (10) which is provided with a screw head (11) and a shank (12-15), can be fitted into the securing means (30) and screwed into a threaded drill-hole (9) provided in the running mechanism (6). The securing means (30) has two wing elements (32a, 32b) which can be connected to the door element (2) and which are connected by a central piece (33) which is provided with a recess (34) and is bent upward relative to the wing elements (32a, 32b) in such a manner that, after the securing means (30) is installed, the screw head (11) can be guided through under the central piece (33), so that the shank (12-15) can be introduced into the recess (34), which is adjoined by a collar (35) serving to hold the screw head (11). The suspension device, which can be produced cost-effectively and fitted and adjusted with little outlay, only requires a little space, so that the door element (2) can be fitted at a small distance from the running mechanism (6) and rail (4).

**EE 04824 B1**

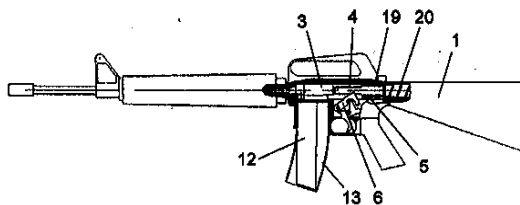
EE 04825 B1

(11) **EE 04825 B1**(51) Int.Cl.
F41A 33/06 (2006.01)(12) **PATENDIKIRJELDUS**

(21) Patenditaotluse number: P200400054	(73) Patendiomanik: Osaühing Eli Kajaka 6, 11317 Tallinn, EE
(22) Patenditaotluse esitamise kuupäev: 10.02.2004	(72) Leiutise autorid: Toomas Haggi Paasiku 4-301, 13916 Tallinn, EE
(24) Patendi kehtivuse alguse kuupäev: 10.02.2004	Tõnu Vaher Kajaka 6, 11317 Tallinn, EE
(43) Patenditaotluse avaldamise kuupäev: 17.10.2005	
(45) Patendikirjelduse avaldamise kuupäev: 16.04.2007	

(54) **Tagasilöögi simuleerimismeetod tulirelvadele ja simulaator selle meetodi realiseerimiseks**

(57) Tagasilöögiefekti simuleerimismeetod tulirelvadele ja simulaator meetodi realiseerimiseks, mis seisneb selles, et tulirelva tagasilöögiefekti tekitamiseks kasutatakse kokkusu-
rutud gaasilise keskkonna poolt tulirelvale pneumaatilise löök-kolbmehhanismi vahendusel avaldatavat jõuimpulssi. Kokkusu-
rutud gaas paikneb eelnevalt survestatud ning löök-kolbmehhanismiga ühendatud gaasimahutis ja juhatakse seal tulistamise momendil tulirelva külge kinnitatud löök-kolbmehhanismi, kus paikneb gaasi töökamber koos klapiga. Tulirelva lukumehhanism asendatakse lukumehhanismi simulaatoriga, mis sisaldab löök-kolbmehhanismi ja mis on tehtud tulirelva lukumehhanismiga täielikult vahetatavana. Tulirelva lukumehhanism eemaldatakse relvast ning asetatakse lukumehhanismi simulaator tulirelva lukumehhanismi asemele nii, et see oleks võimeline kandma tle jõuimpulssi simulaatorilt tulirelvale. Simulaatorile toimitakse relva päästikmehhanismi löögijõuga vahetult nii, et selle toime abil avatakse klapp, mis ühendab gaasimahutit ning löök-kolbmehhanismi töökambrit. Gaas paneb liikuma mehhanismi kolvi, mis omakorda muudab jõuimpulsi energia inertsjõu vahendusel tulirelva tagasilükkumise impulsiks, tekitades sellega tulirelva tagasilööki imiteeriva liikumise. Simulaatori gaasimahuti tehakse tulirelva laskemoonasalve kujuline ning asendatakse tulirelva laskemoonasalv gaasimahutiga.



(57) Recoil effect simulation method for guns and simulator for realizing the method, which applies the force impulse generated by pneumatic strike-piston mechanism to the gun using compressed gas. The compressed gas is in the pressurised reservoir connected with the strike-piston mechanism. The gas flows into the strike-piston mechanism containing working chamber and valve on the moment of shot. The gun locking mechanism is replaced with locking mechanism simulator, which is fully interchangeable with the gun locking mechanism and which contains the strike-piston mechanism. The locking mechanism simulator is fitted into the gun to be able transfer the force impulse to the gun. The gun trigger mechanism influences the locking mechanism simulator directly with his triggering force opening the valve connecting gas reservoir and strike-piston mechanism work chamber. Gas moves the piston of the mechanism, which in ones hand converts by inertia forces the force impulse energy into recoil impulse of the gun generating thus recoil imitating movement of the gun. The gas reservoir of the simulator is fitted into gun ammunition depository device.

EE 04825 B1

EE 04826 B1



(19) **EESTI VABARIIK**
PATENDIAMET

(11) **EE 04826 B1**

(51) Int.Cl.
G06Q 30/00 (2007.01)

(12) **PATENDIKIRJELDUS**(21) Patenditaotluse number: **P200000516**

(85) Rahvusvahelise patendi-
taotluse siseriiklikku
menetlusse esitamise
kuupäev: **08.09.2000**

(86) Rahvusvahelise patendi-
taotluse number: **PCT/SE99/00354**

(86) Rahvusvahelise patendi-
taotluse esitamise kuupäev: **09.03.1999**

(30) Prioriteediandmed: **10.03.1998**
SE 9800802-2

(24) Patendi kehtivuse
alguse kuupäev: **09.03.1999**

(43) Patenditaotluse
avaldamise kuupäev: **15.02.2002**

(45) Patendikirjelduse
avaldamise kuupäev: **16.04.2007**

(73) Patendiomanik:

Telia AB
Mårbackagatan 11, S-123 86 Farsta, SE

(72) Leiutise autorid:

Sverker Jansson
Lövmovägen 78,
S-194 61 Upplands Väsby, SE

Joakim Eriksson
Malmvägen 8 A, S-191 61 Sollentuna, SE

Niclas Finne
Malmvägen 8 A, S-191 61 Sollentuna, SE

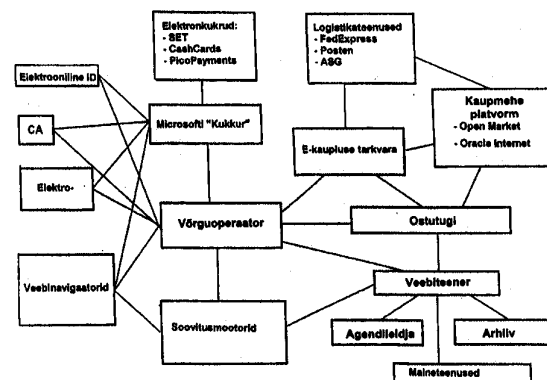
(74) Patendivolinik:

Heinu Koitel
Patendi- & Kaubamärgibüroo Koitel OÜ
Tartu mnt 65, 10115 Tallinn, EE

(54) **Sideedastussüsteem, mis on kohandatud töötama agendipõhise elektronturu platvormina, sidesüsteemi kasutajaterminal ning meetod selles sidesüsteemis agendipõhise elektronturu platvormina toimimiseks**

(57) Leiutis sisaldab sideedastussüsteemi, mis on kohandatud toimima agendipõhise elektronturu platvormina ning sisaldab kasutajaterminali ja arvuti, mis on kohandatud ühendamiseks Internetiga, vähemalt ühe teenusetarnija serveri ja elektronkaupluse. Mainitud platvorm on kohandatud toetama agendipõhise turu interaktsioone vähemalt ühe agenditüübi vahel ning see süsteem on kohandatud sünkroniseerima kasutaja reaalajaseansi aktiiva-gendiga varustatud veebisaidis infovahetuseks selle kasutaja agendi ja selle veebisaidi agendi vahel duaalsete seansiidentifikaatoritega.

(57) The invention provides a telecommunications transmission system adapted to operate as a platform for an agent-based electronic market and including a plurality of user terminals arranged for connection to the Internet, at least one service provider server, and a plurality of electronic shops. The platform is arranged to support agent-based market interactions between a plurality of agent types, and the system is adapted to synchronize a real-time session for a user on an agent-enabled web-site with communications between agents of said user and said web-site using dual session identification.



EE 04826 B1

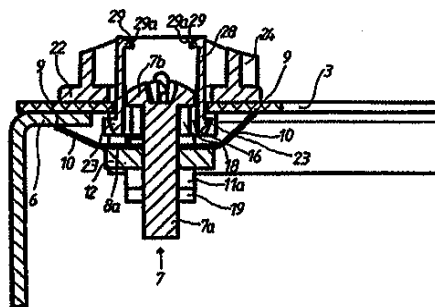
EE 04827 B1

(11) **EE 04827 B1**(51) Int.Cl.
H02B 1/16 (2006.01)(12) **PATENDIKIRJELDUS**

(21) Patenditaotluse number: P200200592	(73) Patendiomanik: Moeller Gebäudeautomation KG Eugenia 1, A-3943 Schrems, AT
(85) Rahvusvahelise patendi- taotluse siseriiklikku menetluse esitamise kuupäev: 16.10.2002	(72) Leiutise autorid: Bernhard Gegenbauer Lindenhofstrasse 21, A-3830 Waidhofen/Thaya, AT
(86) Rahvusvahelise patendi- taotluse number: PCT/AT01/00060	 Harald Urbanek Herrenteichweg 2, A-3943 Schrems, AT
(86) Rahvusvahelise patendi- taotluse esitamise kuupäev: 05.03.2001	(74) Patendivolinik: Riho Pikkor Patendibüroo Turvaja OÜ Liivalala 22, 10118 Tallinn, EE
(30) Prioriteediandmed: 17.04.2000 AT A677/2000	
(24) Patendi kehtivuse alguse kuupäev: 05.03.2001	
(43) Patenditaotluse avaldamise kuupäev: 15.04.2004	
(45) Patendikirjelduse avaldamise kuupäev: 16.04.2007	

(54) **Seade lahtivõetava esipaneeli kinnitamiseks korpuse tugiliistu külge**

(57) Leiutus käsitleb seadet lahtivõetava esipaneeli (3) kinnitamiseks elektri/elektronikaseadmete, eriti korpusega ümbritsetud lülite, nagu kaitselülid, impulssreleed, kontaktorid jms, korpuse tugiliistu (6) külge. Seade sisaldab kruvi (7), mis on monteeritud esipaneeli (3) läbivasse avasse (5), ja elektrit juhtivat peamiselt nelinurkset ja kruvi (7) võlli (7a) keskmise osaga (8a) koostoimivat elastset painduvast materjalist plaati (8), mille külgservadega (9) piirnevad sektsioonid (10) on painutatud kruvi (7) pea (7b) suunas, ja esipaneeli (3) külge kinnitatud juhtdetaili (11), mis koosneb vähemalt ühest kruvi (7) kruviosaga (7a) paralleelselt kulgevast juhtpaneelist (11a), millele on paigutatud plaadi (8) pikiserv.



(57) The invention relates to a device for detachably fixing a front panel (3) to a base strip (6) of a housing for electric/electronic devices, in particular to switch cabinet devices such as safety switches, pulse relays, contactors or similar. Said device comprises a screw (7) which can be positioned so that it extends through a bore (5) in the front panel (3) to be fastened and an electrically conductive, substantially rectangular plate (8) consisting of an elastically sprung material, whose central section (8a) interacts with the shank (7a) of the screw (7) and whose sections (10) lying adjacent to the edges of the side faces (9) are bent towards the head (7b) of the screw (7). Said device also comprises a guide part (11) which can be fixed onto the front panel (3), said guide part comprising at least one guide wall (11a) that extends parallel to the shank (7a) of the screw (7). One longitudinal face of the plate (8) lies adjacent to said guide wall.

EE 04827 B1

EE 04828 B1

(11) **EE 04828 B1**

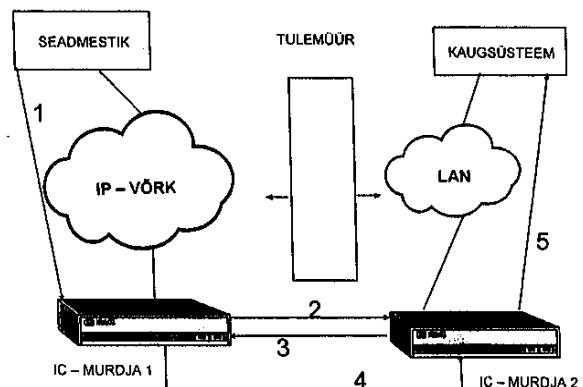
(51) Int.Cl.
H04L 12/24 (2006.01)
H04L 29/06 (2006.01)
H04Q 11/04 (2006.01)
H04L 12/56 (2006.01)

(12) **PATENDIKIRJELDUS**

(21) Patenditaotluse number: P200100144	(73) Patendiomanik: Telia AB Mårbackagatan 11, S-123 86 Farsta, SE
(85) Rahvusvahelise patendi- taotluse siseriiklikku menetluse esitamise kuupäev: 09.03.2001	(72) Leiutise autorid: Martin Hammarström Mellangatan 33 A, S-554 51 Jönköping, SE
(86) Rahvusvahelise patendi- taotluse number: PCT/SE99/01561	Thomas Sparr Köpmansgatan 14 A, S-571 32 Nässjö, SE
(86) Rahvusvahelise patendi- taotluse esitamise kuupäev: 08.09.1999	(74) Patendivolinik: Heinu Koitel Patendi- & Kaubamärgibüroo Koitel OÜ Tartu mnt 65, 10115 Tallinn, EE
(30) Prioriteediamdmed: 11.09.1998 SE 9803125-5	
(24) Patendi kehtivuse alguse kuupäev: 08.09.1999	
(43) Patenditaotluse avaldamise kuupäev: 15.08.2002	
(45) Patendikirjelduse avaldamise kuupäev: 16.04.2007	

(54) **IP andmepaketi edastamiseks kohandatud edastussüsteem ja meetod**

(57) Leiutus loob edastussüsteemi, näiteks ATM-edastussüsteemi, mis on kohandatud IP-andmepakettide edastuseks ning mis sisaldab IP-võrgu, tulemüüri ja kaitsitud võrgu ja vahendid selle tulemüüri ajutiseks avamiseks eesmärgiga võimaldada IP-andmepakettide edastust kaitsitud võrku läbi tulemüüri. Tulemüür töötab nii, et teatavat tüüpi IP-pakett, st (ICMP-) pingimispakett lastakse läbi tulemüüri, IP-liiklus pääseb läbi tulemüüri seestpoolt väljapoole ning piiratud aja kestel saab läbi tulemüüri edastada kaitsitud võrku sellist IP-liiklust, mis sarnaneb seestpoolt väljapoole saadetavaga. Konkreetsemalt, tulemüüri avamise vahendid sisaldavad kaht IC-murdjat, mis asuvad kahel pool nimetatud tulemüüri ning mille struktuur ja funktsionaalsus sõltuvad tulemüüri tööviisist. Teiste sõnadega, IC-murdjad on kohandatud toimima nii, et kui väljaspool tulemüüri asuv IC-murdja võtab vastu kaitsitud võrgule määratud IP-andmepaketi, suhtlevad IC-murdjad omavahel, et luua tulemüüri ajutine ava, mille kaudu IP-andmepakett saadetakse kaitsitud võrku.



(57) The invention provides a transmission system, for example, an ATM transmission system, which is adapted for the transmission of IP data packets, and which includes an IP-network, a network protected by a firewall, and means for temporarily opening the firewall to enable IP data packets to be transmitted through the firewall to the protected network. The firewall operates in a manner whereby a particular type of IP-packet, i.e. a Ping (ICMP)-packet, is allowed to pass through the firewall. IP-traffic can pass through the firewall from the inside thereof to the outside thereof, and IP-traffic, similar to that which is sent from the inside of the firewall to the outside of the firewall, can be transmitted through the firewall to the protected network for a limited period of time. In particular, the firewall opening means include two IC-breakers, which are located on opposite sides of said firewall, and which have a structure and functionality dictated by the manner in which the firewall operates. In other words, when an IP data packet, destined for the protected networks, is received by the IC-breaker located on the outside of the firewall, the IC-breakers are adapted to communicate with each other to create the temporary opening in the firewall via which the IP data packet is sent to the protected network.

EE 04828 B1



EE 04829 B1

(19)  **EESTI VABARIIK**
PATENDIAMET

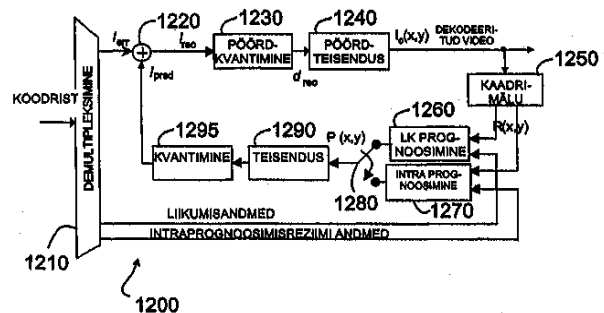
(11) **EE 04829 B1**(12) **PATENDIKIRJELDUS**

(51) Int.Cl.
H04N 7/32 (2006.01)
G06T 9/00 (2006.01)
H03M 7/30 (2006.01)
H04N 7/24 (2006.01)
H04N 7/26 (2006.01)
H04N 7/36 (2006.01)
H04N 7/50 (2006.01)
H04N 7/64 (2006.01)

(21) Patenditaotluse number:	P200300315	(73) Patendiomanik:	Nokia Corporation Keilalahdentie 4, FIN-02150 Espoo, FI
(85) Rahvusvahelise patendi- taotluse siseriiklikku menetluse esitamise kuupäev:	30.07.2003	(72) Leiutise autorid:	Marta Karczewicz 1224 Hidden Ridge #3097, Irving, TX 75038, US
(86) Rahvusvahelise patendi- taotluse number:	PCT/FI02/00004		
(86) Rahvusvahelise patendi- taotluse esitamise kuupäev:	03.01.2002		
(30) Prioriteediandmed:	03.01.2001 US 60/259529 06.04.2001 US 827796 18.06.2001 US 883887 09.08.2001 US 925769		
(24) Patendi kehtivuse alguse kuupäev:	03.01.2002		
(43) Patenditaotluse avaldamise kuupäev:	15.10.2003		
(45) Patendikirjelduse avaldamise kuupäev:	16.04.2007		
		(74) Patendivolinik:	Margus Sarap Patendibüroo Käosaar & Co OÜ Tähe 94, 50107 Tartu, EE

(54) **Videoandmete edastamise meetod, kooder ja dekodeer ning videoandmeid sisaldav signaal**

(57) Leiutis käsitleb meetodit videoandmete edastamiseks, mille puhul moodustatakse vähemalt esimene bitivoog (510) ja teine bitivoog. Esimene bitivoog (510) sisaldab vähemalt üht videokaadrit ja teine bitivoog (520) sisaldab vähemalt üht prognoosvideokaadrit (524). Nimetatud esimese bitivoog (510) ja nimetatud teise bitivoog (520) kaadrite kodeerimisel kasutatakse vähemalt osaliselt erinevaid kodeerimisparameetreid. Edastatakse vähemalt üks nimetatud esimese bitivoog (510) kaader ja edastus lülitatakse nimetatud esimeselt bitivoolt (510) nimetatud teisele bitivoole (520). Edastuse ümberlülitamisel nimetatud esimeselt bitivoolt (510) nimetatud teisele bitivoole (520) edastatakse teise ümberlülituskaader (550), mis on kodeeritud teise bitivoog (520) kodeerimisparameetrite ja vähemalt ühe esimesest bitivoost (510) pärineva aluskaadri abil. Nimetatud teisest ümberlülituskaadrit (550) kasutatakse aluskaadriks teise videokaadrite komplekti nimetatud vähemalt ühe prognoosvideokaadri (524) rekonstrueerimisel. Lisaks käsitleb leiutis koodrit videoandmete kodeerimiseks, dekodeerit videoandmete dekodeerimiseks ja signaali kodeeritud videoandmete esitamiseks.



(57) The invention relates to a method for transmitting video information, in which at least a first bit-stream (510) and a second bit-stream are formed. The first bit-stream (510) comprises at least one video frame, and the second bit-stream (520) comprises at least one predictive video frame (524). At least partly different encoding parameters are used with encoding of the frames of said first bit-stream (510) and said second bit-stream (520). At least one frame of said first bit-stream (510) is being transmitted, and the transmission is switched over from said first (510) to said second bit-stream (520). In switching the transmission over from said first (510) to said second bit-stream (520), a secondary switching frame (550) is transmitted, which have been encoded using the encoding parameters of the second bit-stream (520) and at least one reference frame from the first bit-stream (510). Said secondary switching frame (550) is used as a reference frame in the reconstruction of said at least one predictive video frame (524) of the second set of video frames. The invention also relates to an encoder for encoding video information, a decoder for decoding a video information, and a signal representing encoded video information.

EE 04829 B1

EE 04830 B1

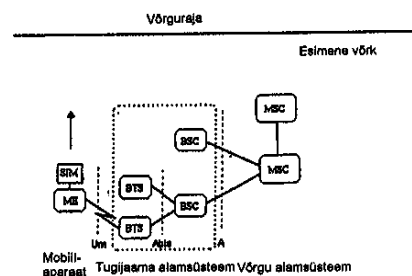
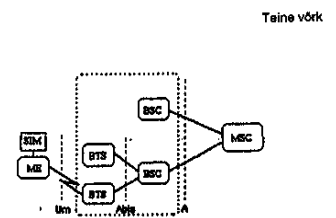
(11) **EE 04830 B1**(51) Int.Cl.
H04Q 7/38 (2006.01)(12) **PATENDIKIRJELDUS**

(21) Patenditaotluse number: P200100180	(73) Patendiomanik: Telia AB Mårbackagatan 11, S-123 86 Farsta, SE
(85) Rahvusvahelise patendi- taotluse siseriiklikku menetluse esitamise kuupäev: 22.03.2001	(72) Leiutise autorid: Ole Winberg Nivådal 137, DK-2990 Nivå, DK
(86) Rahvusvahelise patendi- taotluse number: PCT/SE99/01639	Johan Alsae Århusgade 95, 4tr, DK-2100 Köpenhamn Ö, DK
(86) Rahvusvahelise patendi- taotluse esitamise kuupäev: 20.09.1999	Asim Arnautovic Mejsevanget 12, 2tr, DK-2400 Köpenhamn NV, DK
(30) Prioriteediandmed: 22.09.1998 SE 9803235-2	(74) Patendivolinik: Heinu Koitel Patendi- & Kaubamärgibüroo Koitel OÜ Tartu mnt 65, 10115 Tallinn, EE
(24) Patendi kehtivuse alguse kuupäev: 20.09.1999	
(43) Patenditaotluse avaldamise kuupäev: 15.10.2002	
(45) Patendikirjelduse avaldamise kuupäev: 16.04.2007	

(54) **Sujuvrändlusega mobiilsidevõrgu sidesüsteem**

(57) Sujuvrändlusega mobiilsidevõrgu sidesüsteem kõne edastamiseks esimesest mobiilsidevõrgust teise mobiilsidevõrku, kuhu kuuluvad mobiilaparatuurid (MS, *Mobile station*) omavad kliendid. Süsteem sisaldab vahendeid kõnede edastamiseks nende kahe mobiilsidevõrgu vahel parajasti toimuva vestluse ajal, võrku opereerivad eri sideoperaatorid koos oma üldkasutatavate mobiilsidevõrkudega (*Public Land Mobile Network*, PLMN) ning edastus on kohandatud mitte kaotama toimuvaid kõnesid ajal, mil klient koos oma mobiilaparatuuriga (MS) siirdub teise operaatori üldkasutatavasse mobiilsidevõrku (PLMN).

(57) A communication system for the transmission of a call from a first mobile communication network to a second mobile communication network including mobile customers with mobile stations (MS). Said system including means adapted to transmit calls, between these both mobile communication network while a conversation is in progress and that said network are operated by different telecommunication operators with its own Public Land Mobile Network (PLMN) and that said transmission is adapted to not losing ongoing calls when a customer with a MS passes into another operators Public Land Mobile Network (PLMN).



EE 04830 B1



EE 04831 B1



EESTI VABARIIK
PATENDIAMET

(11) **EE 04831 B1**

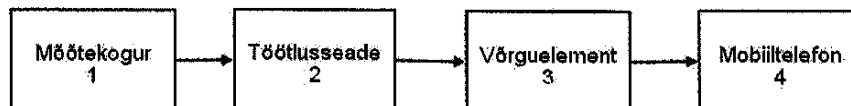
(51) Int.Cl.
H04Q 7/38 (2006.01)

(12) **PATENDIKIRJELDUS**

(21) Patenditaotluse number: P200100216	(73) Patendiomanik: Telia AB Mårbackagatan 11, S-123 86 Farsta, SE
(85) Rahvusvahelise patendi- taotluse siseriiklikku menetluse esitamise kuupäev: 09.04.2001	(72) Leiutise autor: Tommy Ljunggren Bisittargatan 33, S-129 44 Hägersten, SE
(86) Rahvusvahelise patendi- taotluse number: PCT/SE99/01750	(74) Patendivolinik: Heinu Koitel Patendi- & Kaubamärgibüroo Koitel OÜ Tartu mnt 65, 10115 Tallinn, EE
(86) Rahvusvahelise patendi- taotluse esitamise kuupäev: 01.10.1999	
(30) Prioriteediandmed: 07.10.1998 SE 9803412-7	
(24) Patendi kehtivuse alguse kuupäev: 01.10.1999	
(43) Patenditaotluse avaldamise kuupäev: 15.10.2002	
(45) Patendikirjelduse avaldamise kuupäev: 16.04.2007	

(54) Meetod informatsiooni kogumiseks ja töötamiseks esimeses mobiiltelefonivõrgus naaberrakkude vahel, võimaldamaks tugijaama vahetust, samuti teise mobiiltelefonivõrgu kohta, võimaldamaks tugijaama vahetust ka kahe erineva võrgu vahel

(57) Kärgmobiilsidesüsteemis on võimalik toimuva kõne ajal tugijaama teise mobiiltelefonivõrku vahetada. Leiutis käsitleb meetodit tugijaamavahetuseks vajaliku informatsiooni kogumiseks. Nimetatud informatsioon kogutakse ilma teise mobiiltelefonivõrgu operaaatori abita. Vajalik informatsioon kogutakse teisest mobiiltelefonivõrgust signaalide mõõtmise teel. Järgneva infotöötamise eesmärk on otsustada, milliste teise võrgu tugijaamade asukoht võimaldab nendega tugijaama vahetada. Enamikul juhtudel tähendab see tugijaamu, mille signaalitugevus lubab käsitleda neid kandidaatidena tugijaamavahetuseks saatevõrgu tugijaamaga.



(57) In a cellular mobile telecommunication system there is possibility to make change of base of calls in progress to other mobile telephone networks. The invention deals with a method to collect information necessary to make possible to make a change of base. Said information is collected without aid from the network operator in the second mobile telephone network. Necessary information is collected from the second mobile telephone network by measuring of signals. The following processing of the information aims at deciding which base stations in this second network which are so located that it is possible to make change of base to them. This means in most cases which base stations which, in the measured area, have sufficient signal strength to constitute candidate for change of base from base station in the delivering network.

EE 04831 B1

**GB1A. AVALDATUD PATENDITAOTLUSTE ÕIGUSLIKU
STAATUSE MUUDATUSED**

Eesti Patendi- lehe number	Patenditaotluse number	Rahvusvahelise patendiklassi- fikatsiooni indeksid	Avaldatud andmed	Muudetud andmed	Kood (WIPO ST. 17)
2001, 4	P200000294	C07D 211/58 A61K 31/435 A61K 31/41 C07D 207/14 C07D 211/56 C07D 211/26 C07D 207/09 C07D 401/12 C07D 405/12 C07D 409/12 C07D 413/06 C07D 413/14 C07D 409/06 C07D 405/06	Teijin Limited 6-7, Minamihommachi 1-chome, Chuo-ku, Osaka-shi Osaka 541-0054, JP Deltagen Research Laboratories, L.L.C. Corporation Trust Center, 1209 Orange Street Wilmington, New Castle, US (Eesti Patendileht 2007, 2 I osa HZ1A)	Teijin Pharma Limited 1-1 Uchisaiwaicho 2-chome, Chiyoda-ku Tokyo 100-0011, JP	GB1A
2001, 4	P200000336	C07K 7/56 A61K 38/12	Aventis Pharma S.A. 20, avenue Raymond Aron 92160 Antony, FR (Eesti Patendileht 2005, 2 osa GZ1A)	NOVEXEL 102, Route de Noisy 93230 Romainville, FR	GB1A
2002, 2	P200000634	F16L 9/12 F16L 9/18 F16L 11/12	Uponor Wirsbo AB 730 61 Virsbo, SE (Eesti Patendileht 2007, 2 I osa HZ1A)	Uponor AB Box 101 730 61 Virsbo, SE	GB1A
2002, 4	P200100005	F16L 33/02	Uponor Wirsbo AB 730 61 Virsbo, SE (Eesti Patendileht 2007, 2 I osa HZ1A)	Uponor AB Box 101 730 61 Virsbo, SE	GB1A
2003, 2	P200200043	C07K 7/06 A61K 38/05 A61K 38/08 A61P 31/04	Aventis Pharma S.A. 20, avenue Raymond Aron F-92160 Antony, FR	NOVEXEL 102, Route de Noisy 93230 Romainville, FR	GB1A
2003, 4	P200300207	C07D 409/14 C07D 401/06 C07D 401/14 A61K 31/4709 A61P 31/04 C07D 417/14	Aventis Pharma S.A. 20, avenue Raymond Aron F-92160 Antony, FR	NOVEXEL 102, Route de Noisy 93230 Romainville, FR	GB1A
2004, 5	P200300046	C07D 487/08 C07D 498/08 A61K 31/529 A61K 31/535 A61K 31/4188 A61P 31/04	Aventis Pharma S.A. 20, avenue Raymond Aron F-92160 Antony, FR	NOVEXEL 102, Route de Noisy 93230 Romainville, FR	GB1A

**HZ1A. AVALDATUD PATENDITAOTLUSTE ANDMETE
PARANDUSED JA MUUDATUSED**

Eesti Patendi- lehe number	Patenditaotluse number	Rahvusvahelise patendiklassi- fikatsiooni indeksid	Avaldatud andmed	Parandatud ja muudetud andmed	Kood (WIPO ST. 17)
2001, 4	P200000294	C07D 211/58 A61K 31/435 A61K 31/41 C07D 207/14 C07D 211/56 C07D 211/26 C07D 207/09 C07D 401/12 C07D 405/12 C07D 409/12 C07D 413/06 C07D 413/14 C07D 409/06 C07D 405/06	Teijin Limited 6-7, Minamihommachi 1-chome, Chuo-ku, Osaka-shi Osaka 541-0054, JP DuPont Pharmaceuticals Research Laboratories 4570 Executive Drive, Suite 400 San Diego, CA 92121, US	Teijin Limited 6-7, Minamihommachi 1-chome, Chuo-ku, Osaka-shi Osaka 541-0054, JP Deltagen Research Laboratories, L.L.C. Corporation Trust Center, 1209 Orange Street Wilmington, New Castle, US	HC1A HE1A
2002, 2	P200000634	F16L 9/12 F16L 9/18 F16L 11/12	Wirsbo Bruks AB S-730 61 Virsbo, SE	Uponor Wirsbo AB 730 61 Virsbo, SE	HC1A HD1A
2002, 2	P200000784	C07H 19/16 A61K 31/7076	Hazel Joan Dyke Chiroscience Limited, Cambridge Science Park, Milton Road Cambridge CB4 4WE, GB	Hazel Joan Dyke Chiroscience Ltd., Cambridge Science Park, Milton Road Cambridge CB4 4WE, GB	HK1A
2002, 4	P200100005	F16L 33/02	Wirsbo Bruks AB S-730 61 Virsbo, SE	Uponor Wirsbo AB 730 61 Virsbo, SE	HC1A HD1A
2002, 4	P200100185	C07C 275/42 C07C 275/32 C07C 381/06 C07C 233/64 A61K 31/17 A61K 31/18 A61K 31/19	NeuroSearch A/S Pederstrupvej 93 DK-2750 Ballerup, DK	NeuroSearch A/S 93 Pederstrupvej DK-2750 Ballerup, DK	HK1A
2002, 5	P200100180	H04Q 7/38	Johan Alsae Århusgade 95, 4tr DK-2100 DK-Köpenhamn Ö, DK (Eesti Patendileht 2002, 6 osa HZ1A)	Johan Alsae Århusgade 95, 4tr DK-2100 Köpenhamn Ö, DK	HD1A
2002, 6	P200100516	C07K 5/08 C07K 5/078 A61K 38/05 A61K 38/06 A61P 31/14	Anne-Marie Faucher 11 Lefebvre North Oka, Québec J0N 1E0, CA	Anne-Marie Faucher 11 Lefebvre Nord Oka, Québec J0N 1E0, CA	HK1A

Eesti Patendi- lehe number	Patenditaotluse number	Rahvusvahelise patendiklassi- fikatsiooni indeksid	Avaldatud andmed	Parandatud ja muudetud andmed	Kood (WIPO ST. 17)
2003, 4	P200300208	C23C 2/00	Usinor La Défense 7, Immeuble "La Pacific", 11/13, Cours Valmy 92800 Puteaux, FR (Eesti Patendileht 2005, 5 osa GZ1A)	ARCELOR France 1 à 5, rue Luigi Cherubini 93200 Saint-Denis, FR	HC1A HD1A
2003, 4	P200300210	C23C 2/00	Usinor La Défense 7, Immeuble "La Pacific", 11/13, Cours Valmy 92800 Puteaux, FR (Eesti Patendileht 2005, 5 osa GZ1A)	ARCELOR France 1 à 5, rue Luigi Cherubini 93200 Saint-Denis, FR	HC1A HD1A
2003, 6	P200200380	C01C 1/18 C05C 1/02	Kemira GrowHow Oy (Eesti Patendileht 2004, 3 osa HZ1A)	Kemira GrowHow Oyj	HC1A
2004, 3	P200200663	B67D 1/08 B67D 1/06 B67D 1/14 B22D 19/00	Bart Jan Bax Molenstraat 11a NL-2513 BH Den Haag, NL	Bart Jan Bax Molenstraat 11a NL-2513 BH The Hague, NL	HK1A

TZ4A. REGISTREERINGU ANDMETE PARANDUSED JA MUUDATUSED

Eesti Patendilehe number	Patendi number	Rahvusvahelise patendiklassifikatsiooni indeksid	Avaldatud andmed	Parandatud ja muudetud andmed	Kood (WIPO ST. 17)
2005, 3	04507	G01N 31/22 G01N 33/18	Atofina 4/8, cours Michelet, La Défense 10, F-92091 Paris la Défense Cedex, FR	ARKEMA FRANCE 4-8 Cours Michelet, 92800 Puteaux, FR	TC4A TE4A
2006, 3	04644	C23C 2/00	Usinor La Défense 7, Immeuble "La Pacific", 11/13, Cours Valmy 92800 Puteaux, FR	ARCELOR France 1 à 5, rue Luigi Cherubini 93200 Saint-Denis, FR	TC4A TE4A
2007, 1	04784	C23C 2/00	Usinor La Défense 7, Immeuble "La Pacific", 11/13, Cours Valmy 92800 Puteaux, FR	ARCELOR France 1 à 5, rue Luigi Cherubini 93200 Saint-Denis, FR	TC4A TE4A

PZ4A. PATENTIDE ÕIGUSLIKU STAATUSE MUUDATUSED

Eesti Patendilehe number	Patendi number	Rahvusvahelise patendiklassifikatsiooni indeksid	Avaldatud andmed	Muudetud andmed	Kood (WIPO ST. 17)
2006, 4	04683	C07K 5/078 A61K 38/05 A61P 31/04	Aventis Pharma S.A. 20, avenue Raymond Aron, F-92160 Antony, FR	NOVEXEL 102, Route de Noisy, 93230 Romainville, FR	PC4A

MZ4A. PATENTIDE KEHTIVUSE LÕPPEMINE

Teade avaldatakse "Patendiseaduse" § 38 lõike 2 ja § 50 lõike 5 alusel.

Eesti Patendilehe number	Patendi number	Rahvusvahelise patendiklassifikatsiooni indeksid	Patendi kehtivuse lõppemise kuupäev	Kood (WIPO ST. 17)
2000, 6	03300	A23C 9/142 A23C 3/02	17.07.2006	MM4A
2001, 2	03409	H01P 5/10 H03D 9/06 H03D 7/14	21.08.2006	MM4A
2001, 3	03459	G02B 6/26 G02B 6/36 G02B 6/42 H01H 13/02	11.08.2006	MM4A
2002, 1	03642	H03L 7/197 H04B 1/40	24.07.2006	MM4A
2002, 2	03696	C10L 1/00	15.07.2006	MM4A
2002, 5	03886	H01Q 1/08 H01Q 1/24 H01Q 21/28	12.08.2006	MM4A
2003, 4	04131	H04B 1/38 H04M 1/60	26.07.2006	MM4A
2003, 6	04179	A61K 38/46 A61K 38/48	28.08.2006	MM4A
2004, 1	04236	C07D 235/14 C07D 401/06 C07D 401/08 C07D 401/12 C07D 403/06 C07D 403/08 C07D 403/12 C07D 413/06 C07D 471/04 C07D 521/00 A61K 31/415	01.07.2006	MM4A
2004, 4	04342	C07D 215/22 C07D 215/36 C07D 215/40 C07D 221/04 A61K 31/435	08.07.2006	MM4A
2005, 3	04501	C07K 14/47 C07K 14/575 A23K 1/165 A61K 38/22	23.08.2006	MM4A
2005, 4	04513	A44B 11/25	01.07.2006	MM4A
2005, 5	04549	C07D 213/78 B01J 27/10 C07C 51/62 C07D 213/127 C07D 213/26	22.08.2006	MM4A

II OSA EUROOPA PATENDID

FG4A. EESTIS KEHTIVATE EUROOPA PATENTIDE PATENDIKIRJELDUSE TÖLKED

Registreeringud nr E00849 kuni E00987

Teade avaldatatakse "Euroopa patentide väljaandmise konventsiooni kohaldamise seaduse" § 20 lõige 1 punkti 2 ja majandusministri 24. juuli 2002. a määruse nr 46 "Euroopa patenditaotluse Eesti Patendiametile esitamise ja Euroopa Patendiametile edastamise, Euroopa patenditaotluse patendinõudluse ja patendikirjelduse tõlke esitamise ja avalikustamise ning Euroopa patenditaotluse siseriiklikuks patenditaotluseks ja kasuliku mudeli registreerimise taotluseks muutmise kord" § 30 lõike 2 alusel.

(51) <i>A01N 43/32 (2006.01)</i> <i>A01N 43/54 (2006.01)</i> (11) EE-EP 1521526 B1 (30) 08.07.2002, DE, 10230802 (96) 30.06.2003, 03762545.6 (97) 24.01.2007, EP 1521526 (54) Ditianoonil põhinevad fungitsiidid segud (73) BASF AKTIENGESELLSCHAFT 67056 Ludwigshafen, DE (72) AMMERMANN, Eberhard Von-Gagern-Str. 2, 64646 Heppenheim, DE STIERL, Reinhard Jahnstr. 8, 67251 Freinsheim, DE SCHÖFL, Ulrich Erlenstr. 8, 68782 Brühl, DE SCHELBERGER, Klaus Traminerweg 2, 67161 Gönheim, DE SCHERER, Maria Hermann-Jürgens-Str. 30, 76829 Godramstein, DE HENNINGSEN, Michael Tulpenstr. 7, 67227 Frankenthal, DE GOLD, Randall, Even Birkenweg 3, 67283 Obrigheim, DE (74) Leevi Markus Patendibüroo Käosaar & Co OÜ, Tähe 94, 50107 Tartu, EE Patendikirjelduse tõlke esitamise kuupäev 12.03.2007	(10) E000849	Luftschiffing 22c, 68782 Brühl, DE SCHELBERGER, Klaus Traminerweg 2, 67161 Gönheim, DE SCHERER, Maria Hermann-Jürgens-Str. 30, 76829 Godramstein, DE HENNINGSEN, Michael Tulpenstr. 7, 67227 Frankenthal, DE GOLD, Randall, Even Birkenweg 3, 67283 Obrigheim, DE (74) Leevi Markus Patendibüroo Käosaar & Co OÜ, Tähe 94, 50107 Tartu, EE Patendikirjelduse tõlke esitamise kuupäev 16.02.2007
(51) <i>A01N 43/32 (2006.01)</i> <i>A01N 43/50 (2006.01)</i> <i>A01N 43/76 (2006.01)</i> (11) EE-EP 1524904 B1 (30) 18.07.2002, DE, 10232751 (96) 30.06.2003, 03764924.1 (97) 24.01.2007, EP 1524904 (54) Fungitsiidid segud (73) BASF Aktiengesellschaft 67056 Ludwigshafen, DE (72) AMMERMANN, Eberhard Von-Gagern-Str. 2, 64646 Heppenheim, DE STIERL, Reinhard Jahnstr. 8, 67251 Freinsheim, DE SCHÖFL, Ulrich	(10) E000850	(51) <i>A01N 43/90 (2006.01)</i> <i>A01N 37/50 (2006.01)</i> (11) EE-EP 1562426 B1 (30) 15.11.2002, DE, 10253587 (96) 14.11.2003, 03767549.3 (97) 20.12.2006, EP 1562426 (54) Fungitsiidid segud riisipatogeenide tõrjeks (73) BASF Aktiengesellschaft 67056 Ludwigshafen, DE (72) TORMO I BLASCO, Jordi Carl-Benz-Strasse 10-3, 69514 Laudenbach, DE GROTE, Thomas Im Hoehnhausen 18, 67157 Wachenheim, DE AMMERMANN, Eberhard Von-Gagern-Str. 2, 64646 Heppenheim, DE STIERL, Reinhard Jahnstr. 8, 67251 Freinsheim, DE STRATHMANN, Siegfried Donnersbergstr. 9, 67117 Limburgerhof, DE SCHÖFL, Ulrich Erlenstrasse 8, 68782 Brühl, DE (74) Leevi Markus Patendibüroo Käosaar & Co OÜ, Tähe 94, 50107 Tartu, EE Patendikirjelduse tõlke esitamise kuupäev 09.03.2007
(51) <i>A01N 47/38 (2006.01)</i> <i>A01N 43/90 (2006.01)</i>	(10) E000852	(51) <i>A01N 47/38 (2006.01)</i> <i>A01N 43/90 (2006.01)</i>

- (11) **EE-EP 1638402 B1**
 (30) 18.06.2003, DE, 10327865
 16.07.2003, DE, 10332431
 (96) 08.06.2004, 04739690.8
 (97) 20.12.2006, EP 1638402
 (54) Triasolopürimidiinderivaadil põhinevad fungitsiidseid segud
 (73) BASF Aktiengesellschaft
 67056 Ludwigshafen, DE
 (72) TORMO I BLASCO, Jordi
 Carl-Benz-Strasse 10-3, 69514 Laudenbach, DE
 GROTE, Thomas
 Im Höhnhausen 18, 67157 Wachenheim, DE
 SCHERER, Maria
 Hermann-Jürgens-Str. 30, 76829 Godramstein, DE
 STIERL, Reinhard
 Jahnstr. 8, 67251 Freinsheim, DE
 STRATHMANN, Siegfried
 Donnersbergstr. 9, 67117 Limburgerhof, DE
 SCHÖFL, Ulrich
 Erlenstrasse 8, 68782 Brühl, DE
 HADEN, Egon
 Römerstrasse 1, 67259 Kleinniedesheim, DE
 HAMPEL, Manfred
 Im Biengarten 15, 67435 Neustadt, DE
 (74) Leevi Markus
 Patendibüroo Käosaar & Co OÜ,
 Tähe 94, 50107 Tartu, EE
 Patendikirjelduse tõlke esitamise kuupäev 09.03.2007

- (51) **A21D 13/08 (2006.01)** (10) **E000853**
A21C 9/04 (2006.01)
A21C 9/06 (2006.01)
A21C 11/16 (2006.01)
 (11) **EE-EP 1295528 B1**
 (30) 20.09.2001, ES, 200102101
 (96) 20.09.2002, 02380196.2
 (97) 27.12.2006, EP 1295528
 (54) Täidetud biskviittoode ja meetod selle valmistamiseks
 (73) SOS Cuétara, S.A.
 Po de la Castellana, 51, 28046 Madrid, ES
 (72) Salazar Bello, Jesus, Ignacio
 Pso.de la Castellana, 51, 28046 Madrid, ES
 (74) Riho Pikkor
 Patendibüroo Turvaja OÜ,
 Liivalaia 22, 10118 Tallinn, EE
 Patendikirjelduse tõlke esitamise kuupäev 01.03.2007

- (51) **A23G 1/20 (2006.01)** (10) **E000854**
 (11) **EE-EP 1413205 B1**
 (96) 25.10.2002, 02023794.7
 (97) 04.10.2006, EP 1413205
 (54) Rasvasisaldusega kondiitrimassi sissepritsega vedelvormimine
 (73) Kraft Foods R & D, Inc. Zweigniederlassung München
 Bayerwaldstrasse 8, 81737 München, DE

- (72) Lenoel, Sonia
 Schleissheimer Strasse 128, 80797 Munich, DE
 Rocklage, Bernard, Dr.
 Münchener Strasse 11, 85614 Kirchseeon, DE
 Stulac, Mirjana
 Situlistrasse 25, 80939 Munich, DE
 (74) Toom Pungas
 OÜ Synest, pk 977, 13402 Tallinn, EE
 Patendikirjelduse tõlke esitamise kuupäev 04.01.2007

- (51) **A41D 31/00 (2006.01)** (10) **E000855**
D03D 15/04 (2006.01)
 (11) **EE-EP 1441612 B1**
 (30) 07.11.2001, FR, 0114571
 (96) 06.11.2002, 02795365.2
 (97) 13.12.2006, EP 1441612
 (54) Mitmekihilise liitmaterjali leht, mida võib kasutada kaitserõivaste valmistamiseks, eriti tuletõrjujate jaoks
 (73) KERMEL
 20, rue Ampère, 68000 Colmar, FR
 (72) THIRIOT, Laurent
 29 rue de la Digue, F-68280 ANDOLSHEIM, FR
 (74) Urmas Kernu
 AAA Patendibüroo OÜ,
 Tartu mnt 16, 10117 Tallinn, EE
 Patendikirjelduse tõlke esitamise kuupäev 09.03.2007

- (51) **A61F 2/04 (2006.01)** (10) **E000856**
A61K 31/505 (2006.01)
A61M 25/04 (2006.01)
 (11) **EE-EP 1441667 B1**
 (30) 30.10.2001, DE, 01125840
 (96) 29.10.2002, 02777331.6
 (97) 17.01.2007, EP 1441667
 (54) Täiustatud endoproteesiseade
 (73) Boehringer Ingelheim Pharma GmbH & Co.KG
 Binger Strasse 173, 55216 Ingelheim am Rhein, DE
 (72) EISERT, Wolfgang
 Nettelbeckstrasse 19, 30175 Hannover, DE
 (74) Piret Niidas
 OÜ Lasvet, Suurtüki 4a, 10133 Tallinn, EE
 Patendikirjelduse tõlke esitamise kuupäev 18.01.2007

- (51) **A61F 9/00 (2006.01)** (10) **E000857**
 (11) **EE-EP 1409065 B1**
 (30) 23.07.2001, US, 307284 P
 (96) 22.07.2002, 02750196.4
 (97) 17.01.2007, EP 1409065
 (54) Seade oftalmoloogiliste ravimite kohaletoitumiseks
 (73) Alcon, Inc.
 Bösch 69, 6331 Hünenberg, CH
 (72) YAACOBI, Yoseph
 6805 Spring Valley Way, Fort Worth, TX 76132-3883, US
 (74) Arno Anijalg
 OÜ Ustervall, Kivi 21-6, 51009 Tartu, EE

Patendikirjelduse tõlke esitamise kuupäev 08.02.2007

-
- (51) **A61H 9/00 (2006.01)** (10) **E000858**
 (11) **EE-EP 1432377 B1**
 (30) 02.10.2001, DE, 10149418
 (96) 01.10.2002, 02777270.6
 (97) 10.01.2007, EP 1432377
 (54) Fitness-seade
 (73) Egger, Norbert, Dr.
 Eschenbachgasse 4a, 5020 Salzburg, AT
 (72) Egger, Norbert, Dr.
 Eschenbachgasse 4a, 5020 Salzburg, AT
 (74) Andres Mutt
 OÜ Lasvet, Suurtüki 4a, 10133 Tallinn, EE

Patendikirjelduse tõlke esitamise kuupäev 19.01.2007

-
- (51) **A61K 9/08 (2006.01)** (10) **E000859**
 (11) **EE-EP 1633324 B1**
 (30) 13.06.2003, US, 478713 P
 (96) 08.06.2004, 04754623.9
 (97) 20.12.2006, EP 1633324
 (54) Kolme polümeeri sünergilist segu sisaldavad oftalmilised kompositsioonid
 (73) Alcon, Inc.
 Bösch 69, 6331 Hünenberg, CH
 (72) CHOWHAN, Masood, A.
 6101 Tiffany Oaks, Arlington, TX 76016, US
 CHEN, Huagang
 310 Touchdown Drive, Irving, TX 75063, US
 (74) Raivo Koitel
 Patendi- & Kaubamärgibüroo Koitel OÜ,
 Tartu mnt 65, 10115 Tallinn, EE

Patendikirjelduse tõlke esitamise kuupäev 15.02.2007

-
- (51) **A61K 9/20 (2006.01)** (10) **E000860**
 (11) **EE-EP 1641439 B1**
 (30) 26.06.2003, DE, 10328666
 (96) 14.06.2004, 04739854.0
 (97) 17.01.2007, EP 1641439
 (54) Enrofloksatsiini ja maitse- ja/või aroomilisandeid sisaldavad tabletid
 (73) Bayer HealthCare AG
 51368 Leverkusen, DE
 (72) KANIKANTI, Venkata-Rangarao
 Quettinger Str. 24a, 51381 Leverkusen, DE
 BONGAERTS, Sabine
 Gerhardt Hauptmann-Str. 12, 51379 Leverkusen, DE
 (74) Piret Niidas
 OÜ Lasvet, Suurtüki 4a, 10133 Tallinn, EE

Patendikirjelduse tõlke esitamise kuupäev 02.02.2007

-
- (51) **A61K 9/70 (2006.01)** (10) **E000861**
A61K 31/4468 (2006.01)
 (11) **EE-EP 1418894 B1**
 (30) 24.08.2001, DE, 10141650
 (96) 10.07.2002, 02762336.2
 (97) 24.01.2007, EP 1418894

- (54) Transdermaalne terapeutiline süsteem fentanüüluga
 (73) LTS LOHMANN Therapie-Systeme AG
 Lohmannstrasse 2, 56626 Andernach, DE
 (72) MÜLLER, Walter
 Hindenburgwall 12, 56626 Andernach, DE
 HILLE, Thomas
 Am Moogsberg 2 A, 56567 Neuwied, DE
 (74) Riho Pikkor
 Patendibüroo Turvaja OÜ,
 Liivalaia 22, 10118 Tallinn, EE
 Patendikirjelduse tõlke esitamise kuupäev 07.03.2007

-
- (51) **A61K 9/70 (2006.01)** (10) **E000862**
A61K 9/00 (2006.01)
 (11) **EE-EP 1471893 B1**
 (30) 25.01.2002, US, 351745 P
 (96) 15.01.2003, 03706359.1
 (97) 22.11.2006, EP 1471893
 (54) Meetod ja seade kangakujuliste saaduste valmistamiseks
 (73) LTS LOHMANN Therapie-Systeme AG
 Lohmannstrasse 2, 56626 Andernach, DE
 (72) NEULAND, Detlev
 Dorfstrasse 9/5, 88239 Wangen-Neuravensburg, DE
 SCHÄFER, Wolfgang
 13 Wood Cliff Drive, Madison, NJ 07940, US
 SCHWARZ, Peter
 Zum unteren Tunnel 9, 53639 Königswinter, DE
 (74) Harald Tehver
 Patendibüroo Turvaja OÜ,
 Liivalaia 22, 10118 Tallinn, EE
 Patendikirjelduse tõlke esitamise kuupäev 01.02.2007

-
- (51) **A61K 31/07 (2006.01)** (10) **E000863**
A61K 31/19 (2006.01)
A61K 31/20 (2006.01)
A61P 17/00 (2006.01)
A61Q 19/00 (2006.01)
A61Q 5/00 (2006.01)
 (11) **EE-EP 1458369 B1**
 (30) 21.12.2001, FR, 0116747
 (96) 09.12.2002, 02799797.2
 (97) 06.12.2006, EP 1458369
 (54) Geel, mis sisaldab vähemalt ühte retinoidi ja bensoüülperoksiidi
 (73) Galderma Research & Development, S.N.C.
 635, route des Lucioles, Quartier des Clausonnes,
 06560 Valbonne, Sophia Antipolis, FR
 (72) ORSONI, Sandrine
 Les Jardins de Mandelieu 522, rue de Boeri,
 F-06210 Mandelieu, FR
 WILLCOX, Nathalie
 893, chemin de la Siagne,
 06460 Saint Vallier de Thiey, FR
 (74) Piret Niidas
 OÜ Lasvet, Suurtüki 4a, 10133 Tallinn, EE
 Patendikirjelduse tõlke esitamise kuupäev 15.01.2007

- (51) **A61K 31/085 (2006.01)** (10) **E000864**
A61P 15/02 (2006.01)
- (11) **EE-EP 1509215 B1**
(30) 06.06.2002, US, 385904 P
(96) 14.05.2003, 03725238.4
(97) 02.11.2006, EP 1509215
(54) Kuse-suguelundite atroofia ravi või vältimine ning selle sümptomid naistel
(73) Hormos Medical Ltd.
Itäinen Pitkätatu 4 B, 20520 Turku, FI
(72) BLOM, Taru
Perkontie 16, FIN-21270 Nousiainen, FI
GRÖNROOS, Paula
Nyyrikinkatu 1, FIN-20540 Turku, FI
HALONEN, Kaija
Niittytie 10, FIN-21290 Rusko, FI
HÄRKÖNEN, Pirkko
Vuorelantie 3 B 43, FIN-20720 Turku, FI
(74) Leevi Markus
Patendibüroo Käosaar & Co OÜ,
Tähe 94, 50107 Tartu, EE
Patendikirjelduse tõlke esitamise kuupäev 26.01.2007

- (51) **A61K 31/165 (2006.01)** (10) **E000865**
A61P 25/04 (2006.01)
A61P 25/02 (2006.01)
- (11) **EE-EP 1455771 B1**
(30) 21.12.2001, EP, 01130638
(96) 06.12.2002, 02790474.7
(97) 08.11.2006, EP 1455771
(54) 2-indanüülaminoderivaadid kroonilise, ägeda ja põletikulise valu raviks
(73) CHIESI FARMACEUTICI S.p.A.
Via Palermo, 26/A, I-43100 Parma, IT
(72) PIETRA, Claudio
Via Palermo 26/A, I-43100 Parma, IT
VILLETTI, Gino
Via Palermo 26/A, I-43100 Parma, IT
(74) Enn Urgas
Patendibüroo Turvaja OÜ,
Liivalaia 22, 10118 Tallinn, EE
Patendikirjelduse tõlke esitamise kuupäev 18.01.2007

- (51) **A61K 31/18 (2006.01)** (10) **E000866**
A61K 31/38 (2006.01)
A61K 31/4035 (2006.01)
A61P 25/00 (2006.01)
- (11) **EE-EP 1579859 B1**
(96) 25.03.2004, 04007177.1
(97) 13.12.2006, EP 1579859
(54) N-(2-arüülpropionüül)-sulfoonamiidide kasutamine seljaaju kahjustuse raviks
(73) DOMPE' pha.r.ma S.p.A.
Via Campo di Pile, 67100 L'Aquila, IT
(72) Bertini, Riccardo
Via Campo di Pile, 67100 L'Aquila, IT
Colotta, Francesco
Via Campo di Pile, 67100 L'Aquila, IT
(74) Enn Urgas

Patendibüroo Turvaja OÜ,
Liivalaia 22, 10118 Tallinn, EE
Patendikirjelduse tõlke esitamise kuupäev 08.02.2007

- (51) **A61K 31/195 (2006.01)** (10) **E000867**
A61K 31/425 (2006.01)
A61K 31/415 (2006.01)
A61K 38/55 (2006.01)
- (11) **EE-EP 1517682 B1**
(30) 28.06.2002, CH, 112402
(96) 25.06.2003, 03761592.9
(97) 02.11.2006, EP 1517682
(54) Mitte-peptiidset reniini inhibiitorit ja pindaktiivset ainet sisaldav farmatseutiline kompositsioon
(73) Speedel Pharma AG
Hirschgässlein 11, 4051 Basel, CH
(72) RIEDL, Jutta
Rebgasse 17, 79639 Grenzach-Wyhlen, DE
KANNAH, Satish
Spitzackerstrasse 6, CH-4103 Bottmingen, CH
DIETERLE, Walter
Keltenweg 23, 79541 Lörrach, DE
(74) Ljubov Kesselman
OÜ Kesna, Tedre 77-52, 10616 Tallinn, EE
Patendikirjelduse tõlke esitamise kuupäev 01.02.2007

- (51) **A61K 31/397 (2006.01)** (10) **E000868**
A61K 45/06 (2006.01)
A61P 17/00 (2006.01)
- (11) **EE-EP 1429756 B1**
(30) 21.09.2001, US, 323942 P
(96) 19.09.2002, 02773469.8
(97) 22.11.2006, EP 1429756
(54) Ksantoomi ravi asetidinooni derivaatidega kui sterooli absorptsiooni inhibiitoritega
(73) SCHERING CORPORATION
2000 Galloping Hill Road, Kenilworth,
New Jersey 07033-0530, US
(72) DAVIS, Harry, R.
64 River Bend Road, Berkeley Heights, NJ 07922, US
(74) Harald Tehver
Patendibüroo Turvaja OÜ,
Liivalaia 22, 10118 Tallinn, EE
Patendikirjelduse tõlke esitamise kuupäev 12.01.2007

- (51) **A61K 31/4155 (2006.01)** (10) **E000869**
C07D 401/12 (2006.01)
C07D 451/02 (2006.01)
A61P 29/00 (2006.01)
- (11) **EE-EP 1622610 B1**
(30) 06.05.2003, US, 468285 P
(96) 05.05.2004, 04751319.7
(97) 20.12.2006, EP 1622610
(54) 1-(2H-pürasool-3-üül)-3-{4-[1-(bensoüül)piperidiin-4-üülmetüül]fenüül}-uurea derivaadid ja sarnased ühendid kui p38 kinaasi inhibiitorid ja/või TNF inhibiitorid põletike raviks

- (73) Aventis Pharmaceuticals Inc.
300 Somerset Corporate Boulevard, Bridgewater,
New Jersey 08807, US
- (72) BORCHERDING, David, R.
8080 North Delaware Drive, Bangor, PA 18013, US
GROSS, Alexandre
245 Eighth Street, Jersey City, NJ 07302, US
SHUM, Patrick, Wai-Kwok
22 Timberwick Drive, Flemington, NJ 08822, US
WILLARD, Nicole
39 W. Ashland St., 3, Doylestown, PA 18901, US
FREED, Brian, S.
47 Puddingstone Way, Phillipsburg, NJ 08865, US
- (74) Enn Urgas
Patendibüroo Turvaja OÜ,
Liivalaia 22, 10118 Tallinn, EE
- Patendikirjelduse tõlke esitamise kuupäev 01.02.2007

- (51) **A61K 31/425 (2006.01)** (10) **E000870**
A61K 31/445 (2006.01)
C07D 275/02 (2006.01)
C07D 417/12 (2006.01)
- (11) **EE-EP 1441726 B1**
(30) 09.11.2001, DE, 10155075
(96) 10.10.2002, 02802623.5
(97) 20.12.2006, EP 1441726
- (54) Fenoksü-N-[4-(isotiasolidiin-1,1-dioksiid-2-üül)fenüül]pentaankarboksamiidi derivaadid ja teised ühendid kui hüübimisteguri Xa inhibiitorid trombembooliliste haiguste ja kasvajate raviks
- (73) Merck Patent GmbH
Frankfurter Strasse 253, 64271 Darmstadt, DE
- (72) DORSCH, Dieter
Königsberger Strasse 17A, 64372 Ober-Ramstadt, DE
CEZANNE, Bertram
Bahnstrasse 74, 64546 Mörfelden-Walldorf, DE
TSAKLAKIDIS, Christos
Im Langgewann 54, 69469 Weinheim, DE
MEDERSKI, Werner
Katzenelnbogenweg 1, 64673 Zwingenberg, DE
GLEITZ, Johannes
Liebigstrasse 26, 64293 Darmstadt, DE
BARNES, Christopher
Alleestrasse 21, 65812 Bad Soden, DE
- (74) Piret Niidas
OÜ Lasvet, Suurtüki 4a, 10133 Tallinn, EE
- Patendikirjelduse tõlke esitamise kuupäev 06.03.2007

- (51) **A61K 31/427 (2006.01)** (10) **E000871**
A61P 5/00 (2006.01)
A61P 5/18 (2006.01)
A61P 35/00 (2006.01)
- (11) **EE-EP 1553938 B1**
(30) 15.10.2002, US, 418592 P
(96) 13.10.2003, 03748446.6
(97) 03.01.2007, EP 1553938
- (54) Epotilooni derivaatide kasutamine hüperparatüroidismi raviks

- (73) Board of Supervisors of Louisiana State University and Agricultural and Mechanical College
433 Bolivar Street, Room 824, New Orleans,
LA 70112, US
- (72) WOLTERING, Eugene, A.
30 Chateau Pontet Canet, Kenner, LA 70065, US
- (74) Leevi Markus
Patendibüroo Käosaar & Co OÜ,
Tähe 94, 50107 Tartu, EE
- Patendikirjelduse tõlke esitamise kuupäev 14.02.2007

- (51) **A61K 31/428 (2006.01)** (10) **E000872**
C07D 277/68 (2006.01)
A61P 3/10 (2006.01)
- (11) **EE-EP 1502590 B1**
(30) 28.07.2003, FR, 0309214
(96) 27.07.2004, 04291901.9
(97) 20.12.2006, EP 1502590
- (54) Heterotsüklilised oksiimi derivaadid, protsess nende valmistamiseks ning nende kasutamine II tüüpi diabeedi raviks
- (73) Les Laboratoires Servier
12, Place de La Défense, 92415 Courbevoie Cedex, FR
- (72) Leclerc, Véronique
3, rue du Chauffour, 59000 Lille, FR
Pailloux, Sylvie
47, rue des Terres Noires, 86000 Poitiers, FR
Carato, Pascal
31, rue Louise Michel, 59000 Lille, FR
Introigne, Carine
Route de Chantegrelle, 87270 Chaptelat, FR
Lebegue, Nicolas
22, rue Jules Guesdes, 59212 Wignehies, FR
Berthelot, Pascal
12, mail du bon pêcheur, 59320 Haubourdin, FR
Dacquet, Catherine
5, rue des Dardanelles, 75017 Paris, FR
Boutin, Jean Albert
28, rue Roger Salengro, 92150 Suresnes, FR
Caignard, Daniel Henri
22, avenue de la République, 78230 Le Pecq, FR
Renard, Pierre
3, avenue du parc, 78150 Le Chesnay, FR
- (74) Juhan Hämmalov
OÜ Intels, Riia 11-3, 51010 Tartu, EE
- Patendikirjelduse tõlke esitamise kuupäev 07.03.2007

- (51) **A61K 31/4545 (2006.01)** (10) **E000873**
A61P 25/36 (2006.01)
- (11) **EE-EP 1406627 B1**
(30) 13.07.2001, FR, 0109350
(96) 11.07.2002, 02770024.4
(97) 08.11.2006, EP 1406627
- (54) Püridiin-2-üülmetüülamiini derivaadid opioidi-sõltuvuse raviks
- (73) PIERRE FABRE MEDICAMENT
45, Place Abel Gance, 92100 Boulogne, FR
- (72) COLPAERT, Francis

Domaine de Mirabel, F-81700 Puylaurens, FR
 BRUINS SLOT, Liesbeth
 12, rue de la Tuilerie, F-81100 Castres, FR
 KOEK, Wouter
 228 Fleetwood Drive, San Antonio, TX 78232, US
 TARAYRE, Jean-Pierre
 29, chemin de St Hippolyte, 81100 Castres, FR
 VACHER, Bernard
 5, rue des Cigales, F-81100 Castres, FR
 (74) Piret Niidas
 OÜ Lasvet, Suurtüki 4a, 10133 Tallinn, EE
 Patendikirjelduse tõlke esitamise kuupäev 16.01.2007

(51) **A61K 31/506 (2006.01)** (10) **E000874**
A61K 47/40 (2006.01)
A61K 9/14 (2006.01)
A61K 9/08 (2006.01)
 (11) **EE-EP 1653963 B1**
 (30) 17.07.2003, FR, 0308712
 (96) 16.07.2004, 04767691.1
 (97) 27.12.2006, EP 1653963
 (54) Piribediili nasaalne farmatseutiline kompositsioon
 (73) Les Laboratoires Servier
 12, Place de La Défense, 92415 Courbevoie Cedex, FR
 (72) ROLLAND, Hervé
 180, allée des Alisiers, F-45160 Olivet, FR
 WUTHRICH, Patrick
 15, rue Marcelin Berthelot, F-45000 Orléans, FR
 (74) Juhan Hämmalov
 OÜ Intels, Riia 11-3, 51010 Tartu, EE
 Patendikirjelduse tõlke esitamise kuupäev 16.02.2007

(51) **A61K 31/55 (2006.01)** (10) **E000875**
A61K 9/20 (2006.01)
 (11) **EE-EP 1474152 B1**
 (30) 23.01.2002, FR, 0200791
 (96) 22.01.2003, 03731734.4
 (97) 20.12.2006, EP 1474152
 (54) Suuõõnes dispergeeruv ivabradiini sisaldav farmatseutiline kompositsioon
 (73) Les Laboratoires Servier
 12, Place de La Défense, 92415 Courbevoie Cedex, FR
 (72) WUTHRICH, Patrick
 15, rue Marcelin Berthelot, F-45000 Orleans, FR
 ROLLAND, Hervé
 180, rue des Alisiers, F-45160 Olivet, FR
 JULIEN, Marc
 117, route de Marmain, F-45110 Sigloy, FR
 (74) Juhan Hämmalov
 OÜ Intels, Riia 11-3, 51010 Tartu, EE
 Patendikirjelduse tõlke esitamise kuupäev 25.01.2007

(51) **A61K 31/554 (2006.01)** (10) **E000876**
C07D 285/36 (2006.01)
A61P 3/06 (2006.01)
C07D 281/02 (2006.01)

C07K 5/065 (2006.01)
C07K 5/087 (2006.01)
A61K 38/05 (2006.01)
A61K 38/06 (2006.01)
 (11) **EE-EP 1427423 B1**
 (30) 08.09.2001, GB, 0121768
 25.04.2002, GB, 0209463
 (96) 05.09.2002, 02765013.4
 (97) 27.12.2006, EP 1427423
 (54) Ileaalset sapphappe transporti pärssiva toimega bensotiasepiini ja bensotiadiasepiini derivaadid hüperlipideemia raviks
 (73) AstraZeneca AB
 151 85 Södertälje, SE
 (72) STARKE, Ingemar
 Molndal, S-431 83, SE
 DAHLSTROM, Mikael, Ulf, Johan
 Molndal, S-431 83, SE
 BLOMBERG, David
 Molndal, S-431 83, SE
 ALENFALK, Suzanne
 Molndal, S-431 83, SE
 SKJARET, Tore
 Molndal, S-431 83, SE
 LEMURELL, Malin
 Molndal, S-431 83, SE
 (74) Harald Tehver
 Patendibüroo Turvaja OÜ,
 Liivalaia 22, 10118 Tallinn, EE
 Patendikirjelduse tõlke esitamise kuupäev 26.02.2007

(51) **A61K 31/565 (2006.01)** (10) **E000877**
A61K 31/57 (2006.01)
A61P 15/12 (2006.01)
 (11) **EE-EP 1539184 B1**
 (30) 28.08.2002, US, 406331 P
 (96) 28.08.2003, 03790602.1
 (97) 22.11.2006, EP 1539184
 (54) Östrogeeni asendusrežiim
 (73) Casper, Robert
 89 Crescent Road, Toronto, Ontario M4W 1T7, CA
 Kopernik, Gideon
 35 Levona Street, 47226 Ramat-Hasharon, IL
 Shoham, Zeev
 35 Levona Street, 47226 Ramat-Hasharon, IL
 (72) Casper, Robert
 89 Crescent Road, Toronto, Ontario M4W 1T7, CA
 Kopernik, Gideon
 35 Levona Street, 47226 Ramat-Hasharon, IL
 Shoham, Zeev
 35 Levona Street, 47226 Ramat-Hasharon, IL
 (74) Harald Tehver
 Patendibüroo Turvaja OÜ,
 Liivalaia 22, 10118 Tallinn, EE
 Patendikirjelduse tõlke esitamise kuupäev 09.02.2007

(51) **A61K 31/7048 (2006.01)** (10) **E000878**
A61K 31/277 (2006.01)
A61K 47/32 (2006.01)

- (11) **EE-EP 1478372 B1**
 (30) 28.02.2002, GB, 0204712
 (96) 12.02.2003, 03702765.3
 (97) 13.12.2006, EP 1478372
 (54) Pikalt toimiv parasititsiidne koostis, mis sisaldab salitsüulaniliidi ühendit, polümeerset erimit ja vähemalt ühte teist antiparasiitset ühendit
 (73) NORBROOK LABORATORIES LIMITED
 Station Works, Newry, County Down BT35 6JP, GB
 (72) BLAKELY, William
 79 Chapel Road, Killeavy, Newry, County Down, Northern Ireland BT35 8JZ, GB
 CROMIE, Lillian
 65 Old Warrenpoint Road, Newry, County Down, Northern Ireland BT34 2PN, GB
 DUFFY, Sean
 3 New Road, Silverbridge, Newry, County Down, Northern Ireland BT34 9PG, GB
 (74) Margus Sarap
 Patendibüroo Käosaar & Co OÜ,
 Tähe 94, 50107 Tartu, EE
 Patendikirjelduse tõlke esitamise kuupäev 31.01.2007

- (51) **A61K 38/14 (2006.01)** (10) **E000879**
A61P 31/04 (2006.01)
 (11) **EE-EP 1516626 B1**
 (96) 17.09.2003, 03021000.9
 (97) 27.12.2006, EP 1516626
 (54) Parendatud antibiootilise aktiivsusega teikoplaniini kompositsioon
 (73) Alpharma APS
 11 Dalslandsgade, 2300 Copenhagen S, DK
 (72) Suhr-Jessen, Trine
 Klockersvej 3b, 2820 Gentofte, DK
 Koch, Torben
 Rodkillevej 62, 2400 Copenhagen NV, DK
 Thyme, Jorn
 Henrik Nielsens Vej 6, 4000 Roskilde, DK
 Mathiesen, Anita
 Jernbaneveien 97, 1369 Stabekk, NO
 Reijns, Tiemen Geen Pieter
 Henglolaan 1012, 2544 GM Den Haag, NL
 (74) Harald Tehver
 Patendibüroo Turvaja OÜ,
 Liivalaia 22, 10118 Tallinn, EE
 Patendikirjelduse tõlke esitamise kuupäev 06.03.2007

- (51) **A61K 39/102 (2006.01)** (10) **E000880**
C12N 1/20 (2006.01)
 (11) **EE-EP 1638598 B1**
 (30) 02.07.2003, US, 608931 P
 (96) 02.07.2004, 04777430.2
 (97) 06.12.2006, EP 1638598
 (54) Kapslita *Pasteurella multocida hyaE* deletsiooni mutandid
 (73) BIOTECHNOLOGY RESEARCH AND DEVELOPMENT CORPORATION
 1815 North University Drive, Peoria, IL 61604, US
 THE UNITED STATES OF AMERICA

- as represented by THE SECRETARY,
 UNITED STATES DEPARTMENT OF
 AGRICULTURE
 1400 Independence Avenue SW, Washington,
 DC 20250-0302, US
 (72) BRIGGS, Robert, E.
 1071 X Avenue, Boone, IA 50036, US
 TATUM, Fred, M.
 Rural Route 2 Box 225F1, Ames, IA 50010, US
 (74) Margus Sarap
 Patendibüroo Käosaar & Co OÜ,
 Tähe 94, 50107 Tartu, EE
 Patendikirjelduse tõlke esitamise kuupäev 28.02.2007

- (51) **A61K 45/00 (2006.01)** (10) **E000881**
A61P 27/00 (2006.01)
 (11) **EE-EP 1467761 B1**
 (30) 30.11.2001, US, 335287 P
 (96) 29.11.2002, 02787238.1
 (97) 02.11.2006, EP 1467761
 (54) Silma neovaskularisatsiooni ravi
 (73) QLT, Inc.
 887 Great Northern Way, Vancouver,
 British Columbia V5T 4T5, CA
 (72) MARGARON, Philippe, Maria, Clotaire
 6926 Tisdall Street, Vancouver,
 British Columbia V6P 3M9, CA
 TAO, Jing-Song
 2450 West 18th Avenue, Vancouver,
 British Columbia V6L 1B1, CA
 (74) Piret Niidas
 OÜ Lasvet, Suurtüki 4a, 10133 Tallinn, EE
 Patendikirjelduse tõlke esitamise kuupäev 22.01.2007

- (51) **A61K 47/32 (2006.01)** (10) **E000882**
A61K 9/00 (2006.01)
A61K 31/167 (2006.01)
A61P 15/02 (2006.01)
 (11) **EE-EP 1441770 B1**
 (30) 29.10.2001, US, 330684 P
 24.10.2002, US, 278912
 (96) 28.10.2002, 02785326.6
 (97) 29.11.2006, EP 1441770
 (54) Lidokaiini vaginaalne kompositsioon emaka düsrütmi raviks
 (73) Columbia Laboratories (Bermuda) Limited
 Rosebank Center, 14 Bermudiana Road,
 Pembroke HM08, BM
 (72) LEVINE, Howard, L.
 107 Balsam Street, Oceanside, NY 11572, US
 BOLOGNA, William, J.
 22, place de Général Catroux, F-75017 Paris, FR
 DE ZIEGLER, Dominique
 22 CH Des Mollies, CH-1293 Geneva, CH
 (74) Harald Tehver
 Patendibüroo Turvaja OÜ,
 Liivalaia 22, 10118 Tallinn, EE
 Patendikirjelduse tõlke esitamise kuupäev 02.02.2007

(51) **A61K 47/48 (2006.01)** (10) **E000883**
 (11) **EE-EP 1448236 B1**
 (30) 19.11.2001, GB, 0127677
 (96) 15.11.2002, 02783465.4
 (97) 24.01.2007, EP 1448236
 (54) 2-hüdroksüpropüül-beeta-tsiyklodekstriiniga taksooli suletiskompleks
 (73) Vianex S.A.
 Tatoiou street, 146 71 Nea Erythrea, GR
 (72) KAGKADIS, Konstantinos Anastasios
 Nafpliou 13, GR-164 52 Argiroupolis, Athens, GR
 (74) Alla Hämmalov
 OÜ Intels, Riia 11-3, 51010 Tartu, EE
 Patendikirjelduse tõlke esitamise kuupäev 16.02.2007

(51) **A61M 5/50 (2006.01)** (10) **E000884**
A61M 5/32 (2006.01)
 (11) **EE-EP 1412006 B1**
 (30) 31.07.2001, IT, BO20010497
 (96) 30.07.2002, 02764822.9
 (97) 29.11.2006, EP 1412006
 (54) Nõelakaitse seade
 (73) DELTA MED S.R.L.
 Via Gerbolina 15, 46019 Viadana (Mantova), IT
 (72) VILLA, Danilo
 Via Bedoli 9/A, I-46019 Viadana (MN), IT
 MINARI, Emanuele
 Via O. Artoni 13, I-42041 Brescello (RE), IT
 (74) Tõnu Nelsas
 AAA Patendibüroo OÜ,
 Tartu mnt 16, 10117 Tallinn, EE
 Patendikirjelduse tõlke esitamise kuupäev 15.02.2007

(51) **B01D 33/23 (2006.01)** (10) **E000885**
 (11) **EE-EP 1596958 B1**
 (30) 27.02.2003, SE, 0300532
 (96) 24.02.2004, 04714060.3
 (97) 06.12.2006, EP 1596958
 (54) Pöördketasfilter ja moodul selle ehitamiseks
 (73) Hydrotech Veolia Water Systems Aktiebolag
 Mejselgatan 6, 235 32 Vellinge, SE
 (72) DANIELSSON, Ake
 Aldermannens gata 10, S-239 35 Skanör, SE
 RALVERT, Ake
 Kringelvägen 16C, S-281 36 Hässleholm, SE
 SVENSSON, Emil
 Prosits väg 3, S-231 32 Trelleborg, SE
 LARSSON, Per
 Aklagargränd 1, S-231 54 Trelleborg, SE
 (74) Tõnu Nelsas
 AAA Patendibüroo OÜ,
 Tartu mnt 16, 10117 Tallinn, EE
 Patendikirjelduse tõlke esitamise kuupäev 23.02.2007

(51) **B01D 53/00 (2006.01)** (10) **E000886**
B01D 53/72 (2006.01)
 (11) **EE-EP 1545747 B1**
 (30) 01.10.2002, IT, VE20020030

(96) 26.09.2003, 03769336.3
 (97) 22.11.2006, EP 1545747
 (54) Meetod ja seade suitsu või gaaside peenpuhastamiseks
 (73) TOGNAZZO, Valerio
 Via F.lli Cervi, 18,
 I-35031 ABANO TERME (Padova-Italy), IT
 (72) TOGNAZZO, Valerio
 Via F.lli Cervi, 18,
 I-35031 ABANO TERME (Padova-Italy), IT
 (74) Tõnu Nelsas
 AAA Patendibüroo OÜ,
 Tartu mnt 16, 10117 Tallinn, EE
 Patendikirjelduse tõlke esitamise kuupäev 21.02.2007

(51) **B01F 13/00 (2006.01)** (10) **E000887**
B01F 7/24 (2006.01)
B65D 88/74 (2006.01)
B01F 15/00 (2006.01)
F26B 9/08 (2006.01)
A01F 25/08 (2006.01)
 (11) **EE-EP 1601451 B1**
 (30) 04.03.2003, DE, 10309317
 07.11.2003, DE, 20317311 U
 23.12.2003, DE, 20320104 U
 (96) 03.03.2004, 04716538.6
 (97) 13.12.2006, EP 1601451
 (54) Seade teravilja teiseldamiseks
 (73) Wellenbrock, Lothar
 Kuckucksberg 4, 19073 Wittenförden, DE
 Brautfeger, Norbert
 Kuckucksberg 1, 19073 Wittenförden, DE
 (72) Wellenbrock, Lothar
 Kuckucksberg 4, 19073 Wittenförden, DE
 Brautfeger, Norbert
 Kuckucksberg 1, 19073 Wittenförden, DE
 (74) Tiina Siim
 OÜ Lasvet, Suurtüki 4a, 10133 Tallinn, EE
 Patendikirjelduse tõlke esitamise kuupäev 06.03.2007

(51) **B21C 47/04 (2006.01)** (10) **E000888**
B21C 47/18 (2006.01)
B21C 47/26 (2006.01)
B21B 1/46 (2006.01)
 (11) **EE-EP 1648630 B1**
 (30) 28.07.2003, IT, MI20031546
 (96) 08.07.2004, 04745203.2
 (97) 06.12.2006, EP 1648630
 (54) Termo-elektromehaaniline meetod ja süsteem vooluliini kuumvaltsumise eelribade pealekerimiseks ja lahtikerimiseks õhukese plaadi pidevvalust
 (73) ARVEDI, Giovanni
 Via Mercatello, 26, I-26100 Cremona, IT
 (72) ARVEDI, Giovanni
 Via Mercatello, 26, I-26100 Cremona, IT
 (74) Tõnu Nelsas
 AAA Patendibüroo OÜ,
 Tartu mnt 16, 10117 Tallinn, EE

Patendikirjelduse tõlke esitamise kuupäev 21.02.2007

-
- (51) **B21D 13/04 (2006.01)** (10) **E000889**
B21D 5/08 (2006.01)
 (11) **EE-EP 1438149 B1**
 (30) 25.10.2001, FR, 0113812
 (96) 24.10.2002, 02795337.1
 (97) 14.02.2007, EP 1438149
 (54) Profileerimispress
 (73) ARCELOR France
 1 à 5, rue Luigi Cherubini, 93200 Saint Denis, FR
 (72) DUPAS, Philippe, Maurice, Jean, Camille
 28, rue de Procé, F-44240 Suce-Sur-Erdre, FR
 (74) Margus Sarap
 Patendibüroo Käosaar & Co OÜ,
 Tähe 94, 50107 Tartu, EE

Patendikirjelduse tõlke esitamise kuupäev 16.02.2007

-
- (51) **B27L 5/04 (2006.01)** (10) **E000890**
 (11) **EE-EP 1572427 B1**
 (30) 13.12.2002, DE, 10261918
 (96) 26.09.2003, 03816290.5
 (97) 20.12.2006, EP 1572427
 (54) Vineerilõikamismasin
 (73) Grenzebach BSH GmbH
 August-Gottlieb-Strasse 5, 36251 Bad Hersfeld, DE
 (72) HEINER, Armin
 Drosselstrasse 8, 36284 Hohenroda, DE
 MEYER, Jean
 Auf dem Rück 17, 36289 Friedewald, DE
 WEPPLER, Heinrich
 Lutherstrasse 4, 36251 Ludwigsau, DE
 (74) Juhan Hämmalov
 OÜ Intels, Riia 11-3, 51010 Tartu, EE

Patendikirjelduse tõlke esitamise kuupäev 20.02.2007

-
- (51) **B27L 5/04 (2006.01)** (10) **E000891**
 (11) **EE-EP 1613452 B1**
 (30) 01.03.2003, DE, 10309032
 (96) 19.02.2004, 04712505.9
 (97) 11.10.2006, EP 1613452
 (54) Vineerilõikamismasin
 (73) Grenzebach BSH GmbH
 August-Gottlieb-Strasse 5, 36251 Bad Hersfeld, DE
 (72) HEINER, Armin
 Drosselstrasse 8, 36284 Hohenroda, DE
 MEYER, Jean
 Auf dem Rück 17, 36289 Friedewald, DE
 WEPPLER, Heinrich
 Lutherstrasse 4, 36251 Ludwigsau, DE
 (74) Juhan Hämmalov
 OÜ Intels, Riia 11-3, 51010 Tartu, EE

Patendikirjelduse tõlke esitamise kuupäev 10.01.2007

-
- (51) **B28B 3/22 (2006.01)** (10) **E000892**
B28B 23/04 (2006.01)
B28B 17/00 (2006.01)

- (11) **EE-EP 1332851 B1**
 (30) 01.02.2002, FI, 20020193
 (96) 29.01.2003, 03396009.7
 (97) 22.11.2006, EP 1332851
 (54) Meetod ja seade betoontoote valamiseks
 (73) Elematic Oy Ab
 Airolantie 2, 37800 Toijala, FI
 (72) Järvinen, Lassi Antero
 Kanervakatu 7, 37600 Valkeakoski, FI
 Seppänen, Aimo Tapio
 Kannistonkuja 16, 37700 Sääksmäki, FI
 (74) Tõnu Nelsas
 AAA Patendibüroo OÜ,
 Tartu mnt 16, 10117 Tallinn, EE

Patendikirjelduse tõlke esitamise kuupäev 17.01.2007

-
- (51) **B29C 49/00 (2006.01)** (10) **E000893**
B29C 49/78 (2006.01)
 (11) **EE-EP 1648683 B1**
 (30) 31.07.2003, DE, 10335518
 (96) 23.06.2004, 04769639.8
 (97) 24.01.2007, EP 1648683
 (54) Seade ühendusmuhviga topeltseinaga termoplastist toru valmistamiseks
 (73) Lupke, Manfred Arno Alfred
 92 Elgin Street, Thornhill, Ontario L3T 1W6, CA
 (72) LUPKE, Manfred, Arno, Alfred
 92 Elgin Street, Thornhill, Ontario L3T 1W6, CA
 LUPKE, Stefan, A.
 32 Vintage Lane, Thornhill, Ontario L3T 1X6, CA
 (74) Jürgen Toome
 OÜ Lasvet, Suurtüki 4a, 10133 Tallinn, EE

Patendikirjelduse tõlke esitamise kuupäev 25.01.2007

-
- (51) **B41F 17/26 (2006.01)** (10) **E000894**
B41F 5/24 (2006.01)
 (11) **EE-EP 1364783 B1**
 (30) 20.05.2002, IT, AP20020005
 (96) 16.05.2003, 03425316.1
 (97) 22.11.2006, EP 1364783
 (54) Fleksotrukimaatriksiga kirtrükimasin lintimi-konveieriga transporditava lehe jaoks
 (73) Cintio, Maria Teresa
 Via S. Baglioni, 15, 63017 Porto San Giorgio (AP), IT
 (72) Cintio, Maria Teresa
 Via S. Baglioni, 15, 63017 Porto San Giorgio (AP), IT
 (74) Riho Pikkor
 Patendibüroo Turvaja OÜ,
 Liivalaia 22, 10118 Tallinn, EE

Patendikirjelduse tõlke esitamise kuupäev 21.02.2007

-
- (51) **B42D 15/00 (2006.01)** (10) **E000895**
 (11) **EE-EP 1631461 B1**
 (30) 11.06.2003, DE, 10326644
 (96) 31.03.2004, 04724592.3
 (97) 18.10.2006, EP 1631461

- (54) Väärtdokument, mis sisaldab turvaelementi, ja meetod väärtdokumendi tootmiseks
- (73) Bundesdruckerei GmbH
Oranienstrasse 91, 10958 Berlin, DE
- (72) BAILLEU, Anett
Schönhauser Strasse 14, 13127 Berlin, DE
FRANZ-BURGHOLZ, Arnim
Amselhainstrasse 26, 14612 Falkensee, DE
DEMANOWSKI, Hans
Wilhelm-Tell-Strasse 3, 15569 Woltersdorf, DE
GRAMMLICH, Daniel
Goethestrasse 20, 76135 Karlsruhe, DE
PAESCHKE, Manfred
An der Wildbahn 59, 16352 Basdorf, DE
PÖTSCHKE, Konstantin
Annenstrasse 32, 10179 Berlin, DE
SPRENGER, Martin
Planufer 92 E, 10967 Berlin, DE
- (74) Ljubov Kesselman
OÜ Kesna, Tedre 77-52, 10616 Tallinn, EE
- Patendikirjelduse tõlke esitamise kuupäev 18.01.2007

- (51) **B65B 9/02 (2006.01)** (10) **E000898**
B65B 61/00 (2006.01)
- (11) **EE-EP 1539583 B1**
- (30) 16.09.2002, US, 411269 P
25.10.2002, DE, 10249705
- (96) 06.09.2003, 03757797.0
- (97) 02.11.2006, EP 1539583
- (54) Meetod ja seade peroraalse lüofilisaadi esmase üksikpakendi valmistamiseks
- (73) LTS LOHMANN Therapie-Systeme AG
Lohmannstrasse 2, 56626 Andernach, DE
- (72) SCHÄFER, Wolfgang
13 Woodcliff Drive, Madison, NJ 07940, US
HACKBARTH, Ronald
Austinstrasse 72, 56075 Koblenz, DE
SAHM, Hans-Dieter
Ahornweg 7, 57610 Ingelbach, DE
- (74) Riho Pikkor
Patendibüroo Turvaja OÜ,
Liivalaia 22, 10118 Tallinn, EE
- Patendikirjelduse tõlke esitamise kuupäev 29.01.2007

- (51) **B60N 3/04 (2006.01)** (10) **E000896**
- (11) **EE-EP 1513703 B1**
- (30) 17.06.2002, SE, 0201834
- (96) 17.06.2003, 03733754.0
- (97) 25.10.2006, EP 1513703
- (54) Matt
- (73) Döhmers, Bengt
Vendelsövägen 35, 135 51 Tyresö, SE
Döhmers, Jelena
Vendelsövägen 35, 135 51 Tyresö, SE
- (72) Döhmers, Bengt
Vendelsövägen 35, 135 51 Tyresö, SE
Döhmers, Jelena
Vendelsövägen 35, 135 51 Tyresö, SE
- (74) Margus Sarap
Patendibüroo Käosaar & Co OÜ,
Tähe 94, 50107 Tartu, EE
- Patendikirjelduse tõlke esitamise kuupäev 24.01.2007

- (51) **B65D 1/02 (2006.01)** (10) **E000899**
B65D 65/38 (2006.01)
A61K 31/573 (2006.01)
B32B 27/20 (2006.01)
- (11) **EE-EP 1674399 B1**
- (96) 22.12.2004, 04030418.0
- (97) 22.11.2006, EP 1674399
- (54) Anorgaanilist lisandit sisaldavast plastmaterjalist konteineri kasutamine
- (73) M & P Patent Aktiengesellschaft
Heiligkreuz 6, 9490 Vaduz, LI
- (72) Mattern, Claudia
Obere Spichermatt 47, 6370 Stans, CH
- (74) Riho Pikkor
Patendibüroo Turvaja OÜ,
Liivalaia 22, 10118 Tallinn, EE
- Patendikirjelduse tõlke esitamise kuupäev 13.02.2007

- (51) **B62D 21/20 (2006.01)** (10) **E000897**
B62D 27/02 (2006.01)
- (11) **EE-EP 1541448 B1**
- (30) 10.12.2003, DE, 10358070
- (96) 02.12.2004, 04028502.5
- (97) 25.10.2006, EP 1541448
- (54) Haagisšassii
- (73) Schmitz Gotha Fahrzeugwerke GmbH
Kindleber Strasse 99, 99867 Gotha, DE
- (72) Koch, Josef
Weidachweg 50, 89081 Ulm, DE
- (74) Riho Pikkor
Patendibüroo Turvaja OÜ,
Liivalaia 22, 10118 Tallinn, EE
- Patendikirjelduse tõlke esitamise kuupäev 12.01.2007

- (51) **B65D 1/22 (2006.01)** (10) **E000900**
B44D 3/12 (2006.01)
- (11) **EE-EP 1581434 B1**
- (30) 15.12.2002, DE, 10253562
04.02.2003, DE, 10304452
- (96) 08.11.2003, 03767412.4
- (97) 29.11.2006, EP 1581434
- (54) Konteiner
- (73) Deutsche Amphibolin-Werke von Robert Murjahn
Stiftung & Co KG
Rossdörfer Strasse 50, 64372 Ober-Ramstadt, DE
- (72) MURJAHN, Klaus
Annastrasse 38, 64285 Darmstadt, DE
- (74) Riho Pikkor
Patendibüroo Turvaja OÜ,
Liivalaia 22, 10118 Tallinn, EE
- Patendikirjelduse tõlke esitamise kuupäev 26.02.2007

- (51) **B65D 21/02 (2006.01)** (10) **E000901**
B25H 1/02 (2006.01)
B65D 25/28 (2006.01)
- (11) **EE-EP 1284222 B1**
(30) 10.08.2001, DE, 10140931
(96) 10.08.2002, 02017980.0
(97) 11.10.2006, EP 1284222
(54) Virnastatav ühendusseadiseiga konteiner
(73) Adolf Würth GmbH & Co. KG
Reinhold-Würth-Strasse 12-16, 74653 Künzelsau,
DE
(72) Frank, Uwe
Lilienstrasse 33, 74629 Windischenbach, DE
Kollmar, Frank
Alte Strasse 3, 74245 Löwenstein, DE
Hohl, Wolfgang
Grabenteichweg 16, 74653 Amrichshausen, DE
(74) Raivo Koitel
Patendi- & Kaubamärgibüroo Koitel OÜ,
Tartu mnt 65, 10115 Tallinn, EE
Patendikirjelduse tõlke esitamise kuupäev 09.01.2007

- (51) **B65D 43/16 (2006.01)** (10) **E000902**
B65D 43/02 (2006.01)
B65D 25/28 (2006.01)
- (11) **EE-EP 1285857 B1**
(30) 20.08.2001, DE, 10141969
(96) 20.08.2002, 02018624.3
(97) 18.10.2006, EP 1285857
(54) Hoiukast
(73) Adolf Würth GmbH & Co. KG
Reinhold-Würth-Strasse 12-16, 74653 Künzelsau,
DE
(72) Hohl, Wolfgang
Grabenteichweg 16,
74653 Künzelsau-Amrichshausen, DE
Palosi, Gabor
Am Sonnenhang 39, 74613 Öhringen-Büttelbronn,
DE
Humm, Siegfried
Haldenstrasse 13, 74214 Schöntal-Westernhausen,
DE
(74) Raivo Koitel
Patendi- & Kaubamärgibüroo Koitel OÜ,
Tartu mnt 65, 10115 Tallinn, EE
Patendikirjelduse tõlke esitamise kuupäev 16.01.2007

- (51) **B65D 71/00 (2006.01)** (10) **E000903**
- (11) **EE-EP 1513737 B1**
(30) 14.06.2002, GB, 0213709
(96) 14.06.2003, 03739163.8
(97) 22.11.2006, EP 1513737
(54) Korvkandur pudelite jaoks ja selle toorik
(73) MeadWestvaco Packaging Systems LLC
11013 West Broad Street, Glen Allen,
Virginia 23060, US
(72) AUCLAIR, Jean-Michel
230 Route de Châtellerault, F-36000 Chateauroux,
FR

- (74) Tõnu Nelsas
AAA Patendibüroo OÜ,
Tartu mnt 16, 10117 Tallinn, EE
Patendikirjelduse tõlke esitamise kuupäev 20.02.2007

- (51) **B65D 85/10 (2006.01)** (10) **E000904**
- (11) **EE-EP 1613540 B1**
(30) 16.04.2003, FI, 20030581
(96) 15.04.2004, 04727577.1
(97) 03.01.2007, EP 1613540
(54) Meetod liigendkaanega karbi valmistamiseks
(73) M-real Oyj
Revontulentie 6, 02100 Espoo, FI
(72) WENTAO, Lu
Väinämönkatu 8 A 10, FI-44100 Aänekoski, FI
KATAJAMÄKI, Seppo
Eljanderinkatu 9 B 9, FI-33230 Tampere, FI
(74) Harald Tehver
Patendibüroo Turvaja OÜ,
Liivalaia 22, 10118 Tallinn, EE
Patendikirjelduse tõlke esitamise kuupäev 07.02.2007

- (51) **B65D 85/57 (2006.01)** (10) **E000905**
G11B 33/04 (2006.01)
- (11) **EE-EP 1550620 B1**
(30) 12.09.2002, ES, 200202092
(96) 12.09.2003, 03748145.4
(97) 29.11.2006, EP 1550620
(54) Karp ketastüüpi optiliste salvestuskandjate jaoks
(73) Creta Creacion de Empresas con Tecnologia
Avanzada, S.L.
Barbecho, 29, 47007 Valladolid, ES
(72) ZAMARRON PINILLA, Alberto
Parque Tecnológico de Boecillo, 209,
47151 Boecillo-VALLADOLID, ES
RODRIGUEZ GARCIA, Abel, Pedro
C/ Barbecho, 29, 47007 VALLADOLID, ES
ESCOLAR CUEVAS, Pedro, Manuel
Parque Tecnológico de Boecillo, 209,
47151 Boecillo-VALLADOLID, ES
GARAYO OLARRA, Pedro
Parque Tecnológico de Boecillo, 209,
47151 Boecillo-VALLADOLID, ES
(74) Harald Tehver
Patendibüroo Turvaja OÜ,
Liivalaia 22, 10118 Tallinn, EE
Patendikirjelduse tõlke esitamise kuupäev 05.02.2007

- (51) **B65G 45/16 (2006.01)** (10) **E000906**
- (11) **EE-EP 1620336 B1**
(30) 22.04.2003, FR, 0304915
(96) 24.03.2004, 04742354.6
(97) 02.11.2006, EP 1620336
(54) Kaabitsatera elastse surumise seade
(73) SOCIETE FINANCIERE DE GESTION
139-141 rue du Luxembourg, 59100 Roubaix, FR
(72) SIMOENS, Hervé
40, avenue Foch, F-59700 Marcq-en-Baroeul, FR

(74) Tõnu Nelsas
AAA Patendibüroo OÜ,
Tartu mnt 16, 10117 Tallinn, EE
Patendikirjelduse tõlke esitamise kuupäev 26.01.2007

Trading Estate, Rustington,
West Sussex BN 163 LN, GB
(74) Harald Tehver
Patendibüroo Turvaja OÜ,
Liivalaia 22, 10118 Tallinn, EE
Patendikirjelduse tõlke esitamise kuupäev 17.01.2007

(51) **B65G 47/82 (2006.01)** (10) **E000907**
B65G 47/84 (2006.01)
B65G 47/08 (2006.01)
B65B 21/06 (2006.01)
(11) **EE-EP 1453748 B1**
(30) 11.12.2001, GB, 0129550
(96) 11.12.2002, 02790085.1
(97) 29.11.2006, EP 1453748
(54) Valikusüsteem
(73) MeadWestvaco Packaging Systems LLC
11013 West Broad Street, Glen Allen,
Virginia 23060, US
(72) BONNAIN, Jean-Christophe
14, rue du Marechal Juin, F-36000 Chateauroux, FR
JOSEPH, Lilian
38 Bis, rue George Sand, F-36120 Ardentes, FR
(74) Lembit Mitt
AAA Patendibüroo OÜ,
Tartu mnt 16, 10117 Tallinn, EE
Patendikirjelduse tõlke esitamise kuupäev 28.02.2007

(51) **C02F 3/12 (2006.01)** (10) **E000910**
(11) **EE-EP 1650169 B1**
(96) 05.10.2004, 04023676.2
(97) 06.12.2006, EP 1650169
(54) Bioloogiline selitusseade koos sukelduspumbaga
(73) Baumann, Markus
Bismarckstrasse 10, 32545 Bad Oeynhausen, DE
(72) Baumann, Markus
Bismarckstrasse 10, 32545 Bad Oeynhausen, DE
(74) Tõnu Nelsas
AAA Patendibüroo OÜ,
Tartu mnt 16, 10117 Tallinn, EE
Patendikirjelduse tõlke esitamise kuupäev 19.02.2007

(51) **B66B 13/24 (2006.01)** (10) **E000908**
E05B 17/14 (2006.01)
(11) **EE-EP 1471028 B1**
(30) 05.03.2003, EP, 03405151
(96) 23.02.2004, 04004001.6
(97) 07.02.2007, EP 1471028
(54) Manuaalne vabastusseade
(73) INVENTIO AG
Seestrasse 55, Postfach, 6052 Hergiswil, CH
(72) Kocher, Johannes
Sonnmatt 12, 6044 Udligenswill, CH
(74) Riho Pikkor
Patendibüroo Turvaja OÜ,
Liivalaia 22, 10118 Tallinn, EE
Patendikirjelduse tõlke esitamise kuupäev 05.03.2007

(51) **C07C 29/00 (2006.01)** (10) **E000911**
C07D 263/32 (2006.01)
(11) **EE-EP 1599433 B1**
(30) 27.02.2003, DE, 10308350
(96) 19.02.2004, 04712518.2
(97) 06.12.2006, EP 1599433
(54) Meetod *cis*-1,3-tsükloheksaandioolderivaatide
enantiomeersete vormide valmistamiseks
(73) Sanofi-Aventis Deutschland GmbH
Brüningstrasse 50, 65929 Frankfurt am Main, DE
(72) HOLLA, Wolfgang
Kuckucksweg 7, 65779 Kelkheim, DE
(74) Enn Urgas
Patendibüroo Turvaja OÜ,
Liivalaia 22, 10118 Tallinn, EE
Patendikirjelduse tõlke esitamise kuupäev 09.02.2007

(51) **B67D 1/04 (2006.01)** (10) **E000909**
B67D 1/14 (2006.01)
B67D 1/08 (2006.01)
(11) **EE-EP 1506129 B1**
(30) 22.05.2002, NL, 1020651
(96) 22.05.2003, 03736368.6
(97) 15.11.2006, EP 1506129
(54) Joogianum, mis on varustatud parendatud rakendus-
vahendiga ja tilkumisvastase vahendiga väljastus-
klapiga
(73) Heineken Supply Chain B.V.
2e Weteringplantsoen 21, 1017 ZD Amsterdam, NL
(72) VLOOSWIJK, Johannes, Jacobus, Thomas
Meidoornlaan 24, NL-3461 ET Linschoten, NL
SILLINCE, Mark, Erich
SI Protech Galen House, Artex Avenue Rustington

(51) **C07C 227/16 (2006.01)** (10) **E000912**
C07C 229/26 (2006.01)
C07C 231/10 (2006.01)
C07C 233/47 (2006.01)
(11) **EE-EP 1409448 B1**
(30) 26.07.2001, IT, RM20010456
(96) 17.07.2002, 02767834.1
(97) 29.11.2006, EP 1409448
(54) (R)- või (S)-aminokarnitiini sisesoola, nende soolade
ning derivaatide valmistamismeetod
(73) SIGMA-TAU Industrie Farmaceutiche Riunite
S.p.A.
Viale Shakespeare, 47, 00144 Roma, IT
(72) PICCOLO, O.
c/o Sigma-Tau Ind. Farm. Riun., S.p.A.,
V. Pontina, Km. 30,400, I-00040 Pomezia, IT
CASTAGNANI, R.
c/o Sigma-Tau Ind. Farm. Riun., S.p.A.,
V. Pontina, Km. 30,400, I-00040 Pomezia, IT
DE WITT SCALFARO, P.

Sigma-Tau Ind. Farm. Riun. S.p.A.,
V.Pontina, Km. 30,400, I-00040 Pomezia, IT
(74) Piret Niidas
OÜ Lasvet, Suurtüki 4a, 10133 Tallinn, EE
Patendikirjelduse tõlke esitamise kuupäev 01.02.2007

(51) **C07C 275/54 (2006.01)** (10) **E000913**
A61P 3/10 (2006.01)
A61K 31/17 (2006.01)
A61K 31/19 (2006.01)
(11) **EE-EP 1513800 B1**
(30) 07.06.2002, DE, 10225635
(96) 22.05.2003, 03732438.1
(97) 15.11.2006, EP 1513800
(54) *N*-bensoüülureidotsinnamaatderivaadid, nende valmistamine ja kasutamine
(73) Sanofi-Aventis Deutschland GmbH
Brüningstrasse 50, 65929 Frankfurt am Main, DE
(72) SHOENAFINGER, Karl
Holunderweg 8, 63755 Alzenau, DE
DEFOSSA, Elisabeth
Scheidgraben 10, 65510 Idstein, DE
KADEREIT, Dieter
Johann Strauss-Strasse 18a, 65779 Kelkheim, DE
VON ROEDERN, Erich
Lindenstrasse 40, 65795 Hattersheim, DE
KLABUNDE, Thomas
Richard-Biringer-Weg 11, 65929 Frankfurt, DE
BURGER, Hans-Joerg
8 Lawndale Avenue, Morristown, NJ 07960, US
HERLING, Andreas
Am Walberstück 5, 65520 Bad Camberg, DE
WENDT, Karl-Ulrich
Wolfgangstrasse 21, 60433 Frankfurt, DE
(74) Enn Urgas
Patendibüroo Turvaja OÜ,
Liivalaia 22, 10118 Tallinn, EE
Patendikirjelduse tõlke esitamise kuupäev 02.02.2007

(51) **C07D 215/00 (2006.01)** (10) **E000914**
(11) **EE-EP 1503987 B1**
(30) 28.09.2001, US, 325926 P
(96) 22.08.2002, 02760459.4
(97) 29.11.2006, EP 1503987
(54) Veevaba, kinoliinil põhineva CETP inhibiitori valmistamine kristallisatsiooniga
(73) Pfizer Products Inc.
Eastern Point Road, Groton, Connecticut 06340, US
(72) ROSE, Peter Robert
Pfizer Global Res. and Dev., Eastern Point Road,
Groton, CT 06340, US
ORRILL, Susan, Lee
Pfizer Global Res. and Dev., Eastern Point Road,
Groton, CT 96340, US
(74) Heinu Koitel
Patendi- & Kaubamärgibüroo Koitel OÜ,
Tartu mnt 65, 10115 Tallinn, EE
Patendikirjelduse tõlke esitamise kuupäev 26.01.2007

(51) **C07D 215/56 (2006.01)** (10) **E000915**
(11) **EE-EP 1511732 B1**
(30) 12.06.2002, SE, 0201778
(96) 14.05.2003, 03725956.1
(97) 20.12.2006, EP 1511732
(54) Kinoliini derivaatide valmistamismeetod
(73) Active Biotech AB
Box 724, 220 07 Lund, SE
(72) JANSSON, Karl
Spannmalsvägen 11, S-240 10 DALBY, SE
(74) Toom Pungas
OÜ Synest, pk 977, 13402 Tallinn, EE
Patendikirjelduse tõlke esitamise kuupäev 06.03.2007

(51) **C07D 233/78 (2006.01)** (10) **E000916**
A61K 31/4166 (2006.01)
A61P 11/06 (2006.01)
A61P 17/02 (2006.01)
A61P 17/06 (2006.01)
A61P 19/00 (2006.01)
A61P 25/28 (2006.01)
A61P 29/00 (2006.01)
A61P 35/00 (2006.01)
A61P 37/00 (2006.01)
A61P 41/00 (2006.01)
(11) **EE-EP 1542977 B1**
(30) 27.08.2002, SE, 0202539
(96) 26.08.2003, 03791528.7
(97) 20.12.2006, EP 1542977
(54) 2,5-diooksoimidiasolidiin-4-üülsetamiidid ja analoogid MMP12 metalloproteinaasi inhibiitoritena
(73) AstraZeneca AB
151 85 Södertälje, SE
(72) HENRIKSSON, Krister
AstraZeneca R & D Lund, S-221 87 Lund, SE
MUNCK AF ROSENSCHÖLD, Magnus
AstraZeneca R & D Lund, S-221 87 Lund, SE
(74) Enn Urgas
Patendibüroo Turvaja OÜ,
Liivalaia 22, 10118 Tallinn, EE
Patendikirjelduse tõlke esitamise kuupäev 12.02.2007

(51) **C07D 239/42 (2006.01)** (10) **E000917**
(11) **EE-EP 1663991 B1**
(30) 05.09.2003, US, 500733 P
(96) 24.08.2004, 04769170.4
(97) 10.01.2007, EP 1663991
(54) CF₃ asendatud pürimidiinide selektiivne süntees
(73) Pfizer Products Inc.
Eastern Point Road, Groton, Connecticut 06340, US
(72) KATH, John Charles
Pfizer Global R. and D., Eastern Point Road, Groton,
CT 06340, US
RICHTER, Daniel Tyler
Pfizer Global R. and D., Eastern Point Road, Groton,
CT 06340, US
LUZZIO, Michael Joseph
Pfizer Global R. and D., Eastern Point Road, Groton,
CT 06340, US

(74) Raivo Koitel
Patendi- & Kaubamärgibüroo Koitel OÜ,
Tartu mnt 65, 10115 Tallinn, EE
Patendikirjelduse tõlke esitamise kuupäev 08.03.2007

(51) *C07D 239/42 (2006.01)* (10) **E000918**
C07D 239/22 (2006.01)
C07D 239/34 (2006.01)
C07D 239/30 (2006.01)
C07D 239/36 (2006.01)
A61K 31/505 (2006.01)
A61P 9/00 (2006.01)

(11) **EE-EP 1417180 B1**

(30) 13.07.2001, JP, 2001213417
13.07.2001, JP, 2001213418
09.10.2001, JP, 2001310900
27.11.2001, JP, 2001360339
16.01.2002, JP, 2002007015
19.02.2002, JP, 2002042076

(96) 12.07.2002, 02747666.2

(97) 27.12.2006, EP 1417180

(54) Aminopürimidiinühendite valmistamine

(73) AstraZeneca UK Limited
15 Stanhope Gate, London W1K 1LN, GB

(72) MATSUSHITA, Akio
c/o Ube Lab., Ube Ind., Ltd,
1978-5, O-Aza Kogushi, Ube-shi,
Yamaguchi 755-8633, JP
ODA, Mizuho
c/o Ube Lab., Ube Ind., Ltd,
1978-5, O-Aza Kogushi, Ube-shi,
Yamaguchi 755-8633, JP
KAWACHI, Yasuhiro
c/o Ube Lab., Ube Ind., Ltd,
1978-5, O-Aza Kogushi, Ube-shi,
Yamaguchi 755-8633, JP
CHIKA, Jun-ichi
c/o Ube Lab., Ube Ind., Ltd,
1978-5, O-Aza Kogushi, Ube-shi,
Yamaguchi 755-8633, JP

(74) Enn Urgas
Patendibüroo Turvaja OÜ,
Liivalaia 22, 10118 Tallinn, EE

Patendikirjelduse tõlke esitamise kuupäev 27.02.2007

(51) *C07D 249/18 (2006.01)* (10) **E000919**
C07D 401/06 (2006.01)
C07D 403/06 (2006.01)
A61K 31/4192 (2006.01)
A61P 3/10 (2006.01)

(11) **EE-EP 1554259 B1**

(30) 12.10.2002, DE, 10247680

(96) 27.09.2003, 03808700.3

(97) 27.12.2006, EP 1554259

(54) Hormoon-tundliku lipaasi uudsed bitsüklilised
inhibiitorid

(73) Sanofi-Aventis Deutschland GmbH
Brüningstrasse 50, 65929 Frankfurt am Main, DE

(72) PETRY, Stefan

Johannesallee 12, 65929 Frankfurt, DE
BARINGHAUS, Karl-Heinz
Weingartenstrasse 31, 61200 Wölfersheim, DE
TENNAGELS, Norbert
Albert-Blank-Str. 38, 65931 Frankfurt, DE
MUELLER, Guenter

Im Haindell 1b, 65843 Sulzbach, DE

HEUER, Hubert

Am Sportfeld 74, 55270 Schwabenheim, DE

(74) Enn Urgas

Patendibüroo Turvaja OÜ,

Liivalaia 22, 10118 Tallinn, EE

Patendikirjelduse tõlke esitamise kuupäev 29.01.2007

(51) *C07D 285/08 (2006.01)* (10) **E000920**
C07D 417/12 (2006.01)
A61K 31/433 (2006.01)
A61P 3/00 (2006.01)
A61P 17/00 (2006.01)
A61P 25/00 (2006.01)

(11) **EE-EP 1446394 B1**

(30) 08.11.2001, US, 337927 P

(96) 04.11.2002, 02776448.9

(97) 02.11.2006, EP 1446394

(54) Uudsed 1,2,4,-tiadiazooli derivaadid melanokortiini
retseptori modulaatoritena

(73) Ortho-McNeil Pharmaceutical, Inc.

U.S. Route No. 202, Raritan, NJ 08869-0606, US

(72) EISINGER, Magdalena

30 Pine Terrace, Demarest, NJ 07627, US

FITZPATRICK, Louis, J.

205 Heatherfield Drive, Souderton, PA 18964, US

LEE, Daniel, H.

361 Dutton Road, Sudbury, MA 01776, US

PAN, Kevin

409 Greene Lane, Phoenixville, PA 19460, US

PLATA-SALAMAN, Carlos

1313 Squire Drive, Ambler, PA 19002, US

REITZ, Allen, B.

109 Greenbriar Road, Lansdale, PA 19466, US

SMITH-SWINTOSKY, Virginia, L.

3163 Line Lexington Road, Hatfield, PA 19440, US

ZHAO, Boyu

105 Weymouth Circle, Lansdale, PA 19446, US

(74) Enn Urgas

Patendibüroo Turvaja OÜ,

Liivalaia 22, 10118 Tallinn, EE

Patendikirjelduse tõlke esitamise kuupäev 15.01.2007

(51) *C07D 307/16 (2006.01)* (10) **E000921**
C07D 309/04 (2006.01)
C07D 417/12 (2006.01)
C07D 405/12 (2006.01)
C07D 241/20 (2006.01)
C07D 409/12 (2006.01)
C07D 277/46 (2006.01)
C07D 213/75 (2006.01)
C07C 275/52 (2006.01)
A61K 31/335 (2006.01)

- A61K 31/38 (2006.01)**
A61K 31/425 (2006.01)
A61K 31/4965 (2006.01)
A61K 31/44 (2006.01)
A61P 3/10 (2006.01)
- (11) **EE-EP 1501815 B1**
(30) 26.04.2002, US, 376161 P
(96) 14.04.2003, 03749855.7
(97) 22.11.2006, EP 1501815
(54) Asendatud fenüülatssetamiidid ning nende kasutamine glükoosi kinaasi aktivaatoritena
(73) F.HOFFMANN-LA ROCHE AG
Grenzacherstrasse 124, 4070 Basel, CH
(72) CORBETT, Wendy, Lea
1012 Stanton-Lebanon Road, Lebanon, NJ 08833, US
GRIMSBY, Joseph, Samuel
21 Sandburg Drive, Morganville, NJ 07751, US
HAYNES, Nancy-Ellen
508 Linden Place, Cranford, NJ 07016, US
KESTER, Robert, Francis
162 Forest Hill Road, West Orange, NJ 07052, US
MAHANEY, Paige, Erin
4 Freigh Lane, Pottstown, PA 19465, US
RACHA, Jagdish, Kumar
17 Aberdeen Avenue, Iselin, NJ 08830, US
SARABU, Ramakanth
3 Candlewick Drive, Towaco, NJ 07082, US
WANG, Ka
37 Tammy Terrace, Wayne, NJ 07470, US
(74) Leevi Markus
Patendibüroo Käosaar & Co OÜ,
Tähe 94, 50107 Tartu, EE
Patendikirjelduse tõlke esitamise kuupäev 09.02.2007
-
- (51) **C07D 311/76 (2006.01)** (10) **E000922**
C07D 237/32 (2006.01)
C07D 231/56 (2006.01)
C07D 209/46 (2006.01)
C07D 239/74 (2006.01)
C07D 215/38 (2006.01)
A61K 31/416 (2006.01)
A61K 31/4035 (2006.01)
A61K 31/47 (2006.01)
A61K 31/352 (2006.01)
A61P 29/00 (2006.01)
- (11) **EE-EP 1670778 B1**
(30) 08.10.2003, DE, 10347385
(96) 06.10.2004, 04790276.2
(97) 15.11.2006, EP 1670778
(54) Ümberasetusega pentanoolid, meetod nende valmistamiseks ja nende kasutamine põletikuvastaste toimeainetena
(73) Schering Aktiengesellschaft
Müllerstrasse 178, 13353 Berlin, DE
(72) REHWINKEL, Hartmut
Blücherstrasse 13, 10961 Berlin, DE
BÄURLE, Stefan
Bootsbauerstrasse 18, 10245 Berlin, DE
BERGER, Markus
Malplaquetstrasse 35, 13347 Berlin, DE
- SCHMEES, Norbert
Bondickstr. 61, 13469 Berlin, DE
SCHÄCKE, Heike
Gartenstrasse 105, 10115 Berlin, DE
KROLIKIEWICZ, Konrad
Ehrenpreisweg 33, 12357 Berlin, DE
MENGEL, Anne
Bredowstrasse 24, 10551 Berlin, DE
NGUYEN, Duy
Heinrich-Heine-Strasse 27, 10179 Berlin, DE
JAROCH, Stefan
Niebuhrstrasse 66, 10629 Berlin, DE
SKUBALLA, Werner
Mattersburger Weg 12, 13465 Berlin, DE
(74) Enn Urgas
Patendibüroo Turvaja OÜ,
Liivalaia 22, 10118 Tallinn, EE
Patendikirjelduse tõlke esitamise kuupäev 01.02.2007
-
- (51) **C07D 319/06 (2006.01)** (10) **E000923**
(11) **EE-EP 1515962 B1**
(30) 17.06.2002, EP, 02100715
(96) 12.06.2003, 03741639.3
(97) 20.12.2006, EP 1515962
(54) Protsess dioksaani äädikhappeestrite valmistamiseks
(73) AstraZeneca UK Limited
15 Stanhope Gate, London,
Greater London W1Y 1LN, GB
(72) BAKEL VAN, Hermanus, Carolus, Catherina, Karel
Barbarastraat 10, NL-5988 BC Helden, NL
CALLANT, Dominique, Monique, Charles
De Huttestraat 93, B-3530 Houthalen, BE
KOOISTRA, Jacob, Hermanus, Mattheus, Hero
Gaspeldoornstraat 32, NL-5925 BA Venlo, NL
MAAS, Peter, Johannes, Dominicus
Geleenstraat 70, NL-6155 ND Puth, NL
(74) Harald Tehver
Patendibüroo Turvaja OÜ,
Liivalaia 22, 10118 Tallinn, EE
Patendikirjelduse tõlke esitamise kuupäev 08.02.2007
-
- (51) **C07D 401/04 (2006.01)** (10) **E000924**
A61K 31/517 (2006.01)
A61P 29/00 (2006.01)
- (11) **EE-EP 1456197 B1**
(30) 21.12.2001, DE, 10163595
(96) 18.12.2002, 02799058.9
(97) 28.02.2007, EP 1456197
(54) Asendis 3 heterotsükliiliselt asendatud piperidiin-2,6-dioonid
(73) Grünenthal GmbH
Zieglerstrasse 6, 52078 Aachen, DE
(72) BUSCHMANN, Helmut, Heinrich
Carrer Est, 24, E-08950 Esplugues de Llobregat, ES
FROSCH, Stefanie
Beckerstrasse 49, 52078 Aachen, DE
GERMANN, Tieno
Lindenstrasse 115, 52080 Aachen, DE
ZIMMER, Oswald, Karl

Talblick 39, 52146 Würselen, DE
THEIL, Fritz
Ludwigsburger Weg 3a, 12247 Berlin, DE
(74) Ljubov Kesselman
OÜ Kesna, Tedre 77-52, 10616 Tallinn, EE
Patendikirjelduse tõlke esitamise kuupäev 02.03.2007

(51) **C07D 401/14 (2006.01)** (10) **E000925**
C07D 405/14 (2006.01)
C07D 409/14 (2006.01)
C07D 471/04 (2006.01)
A61K 31/445 (2006.01)
A61P 25/06 (2006.01)
A61P 25/18 (2006.01)
A61P 25/28 (2006.01)
A61P 25/20 (2006.01)
A61P 27/14 (2006.01)
(11) **EE-EP 1539742 B1**
(30) 24.06.2002, US, 390987 P
(96) 20.06.2003, 03761216.5
(97) 08.11.2006, EP 1539742
(54) Indooli derivaadid, mis on kasulikud histamiin H3 antagonistidena
(73) SCHERING CORPORATION
2000 Galloping Hill Road, Kenilworth,
New Jersey 07033-0530, US
(72) ASLANIAN, Robert, G.
144 Philip Drive, Rockaway, NJ 07866, US
BERLIN, Michael, Y.
14 Hendrick Road, Flemington, NJ 08822, US
MANGIARACINA, Pietro
4 Montclair Avenue, Monsey, NY 10952, US
MC CORMICK, Kevin, D.
5 Pace Drive, Edison, NJ 08820, US
MUTAHI, Mwangi, W.
532 Berkeley Avenue, Orange, NJ 07050, US
ROSENBLUM, Stuart, B.
16 Steven Terrace, West Orange, NJ 07052, US
(74) Enn Urgas
Patendibüroo Turvaja OÜ,
Liivalaia 22, 10118 Tallinn, EE
Patendikirjelduse tõlke esitamise kuupäev 12.01.2007

(51) **C07D 403/06 (2006.01)** (10) **E000926**
(11) **EE-EP 1660485 B1**
(30) 23.07.2003, GB, 0317229
(96) 12.07.2004, 04743983.1
(97) 27.12.2006, EP 1660485
(54) Parendatud protsess alfa-poliümorfsse eletriptaanhüdrobromiidi valmistamiseks
(73) Pfizer, Inc.
235 East 42nd Street, New York, NY 10017, US
(72) FURLONG, Patrick Joseph
Pfizer Ireland Pharmaceuticals,
Ringaskiddy API Plant, Ringaskiddy, CoCork, IE
KELLY, Cornelius Joseph
Pfizer Ireland Pharmaceuticals,
Ringaskiddy API Plant, Ringaskiddy, CoCork, IE
OGILVIE, Ronald James

Pfizer Global Research and Development,
Ramsgate Road, Sandwich, Kent CT13 9NJ, GB
RYAN, Vincent
Pfizer Ireland Pharmaceuticals,
Ringaskiddy API Plant, Ringaskiddy, CoCork, IE
(74) Raivo Koitel
Patendi- & Kaubamärgibüroo Koitel OÜ,
Tartu mnt 65, 10115 Tallinn, EE
Patendikirjelduse tõlke esitamise kuupäev 26.02.2007

(51) **C07D 413/06 (2006.01)** (10) **E000927**
A61K 31/405 (2006.01)
C07D 413/14 (2006.01)
C07D 417/06 (2006.01)
A61P 3/06 (2006.01)
A61P 3/10 (2006.01)
A61P 9/10 (2006.01)
(11) **EE-EP 1539746 B1**
(30) 12.09.2002, EP, 02020477
(96) 04.09.2003, 03747962.3
(97) 15.11.2006, EP 1539746
(54) N-asendatud-1H-indool-5-propioonhappe ühendid PPAR agonistidena, mis on kasulikud diabeedi raviks
(73) F.HOFFMANN-LA ROCHE AG
Grenzacherstrasse 124, 4070 Basel, CH
(72) BINGGELI, Alfred
Im Kugelfang 50, CH-4102 Binningen, CH
GRETHER, Uwe
Kirchgasse 4, 79588 Efringen-Kirchen, DE
HILPERT, Hans
Gustav Bay-Strasse 34, CH-4142 Muenchenstein, CH
HUMM, Roland
Lindenweg 32, 79424 Auggen, DE
IDING, Hans
Bahnhofstrasse 45, 79618 Rheinfelden, DE
KUHN, Bernd
Sonnmattweg 42, CH-4410 Liestal, CH
MAERKI, Hans-Peter
Seltisbergerstrasse 75, CH-4059 Basel, CH
MEYER, Markus
Erasmusstrasse 23, 79395 Neuenburg, DE
MOHR, Peter
Benkenstrasse 26, CH-4054 Basel, CH
WIRZ, Beat
Hubackerweg 10, CH-4153 Reinach, CH
(74) Leevi Markus
Patendibüroo Käosaar & Co OÜ,
Tähe 94, 50107 Tartu, EE
Patendikirjelduse tõlke esitamise kuupäev 06.02.2007

(51) **C07D 417/12 (2006.01)** (10) **E000928**
C07D 277/46 (2006.01)
A61K 31/425 (2006.01)
A61P 35/00 (2006.01)
(11) **EE-EP 1406899 B1**
(30) 19.07.2001, US, 907947
20.02.2002, US, 357642 P
(96) 02.07.2002, 02760213.5

- (97) 15.11.2006, EP 1406899
- (54) Fenüülatssetamidotiasoolderivaadid, nende valmistamisprotsess ja nende kasutamine vähivastaste vahenditena
- (73) Pfizer Italia S.r.l.
Strada Statale 156 Km. 50, 04010 Latina, IT
- (72) PEVARELLO, Paolo
Piazza San Pietro in Ciel d'Oro, 7/A, I-27100 Pavia, IT
AMICI, Raffaella
Via E. Montale, 34, I-20073 Codogno (Lodi), IT
VILLA, Manuela
Via San Bernardino, 12,
I-22040 Lurago d'Erba (Como), IT
SALOM, Barbara
Via Villa, 20, I-20057 Vedano al Lambro (Milano), IT
VULPETTI, Anna
Via Volturmo Portici, 3,
I-20047 Brugherio (Milano), IT
VARASI, Mario
Via Moncucco, 24/A, I-20142 Milano, IT
BRASCA, Maria, Gabriella
Via Dante Alighieri, 15, I-20090 Cusago (Milano), IT
TRAQUANDI, Gabriella
Via F. Cilea, 106, I-20152 Milano, IT
NESI, Marcella
Via Padre Paolo Reina, 2,
I-21047 Saronno (Varese), IT
- (74) Raivo Koitel
Patendi- & Kaubamärgibüroo Koitel OÜ,
Tartu mnt 65, 10115 Tallinn, EE
Patendikirjelduse tõlke esitamise kuupäev 15.01.2007

-
- (51) **C07D 417/12 (2006.01)** (10) **E000929**
A61K 31/4439 (2006.01)
A61P 5/48 (2006.01)
- (11) **EE-EP 1448559 B1**
- (30) 21.11.2001, GB, 0127934
21.11.2001, GB, 0127935
21.11.2001, GB, 0127936
21.11.2001, GB, 0127937
- (96) 21.11.2002, 02779711.7
- (97) 27.12.2006, EP 1448559
- (54) 5-[4-[2-(N-metüül-N-(2-püridüül)amino)-etoksü]bensüül]tiasolidiin-2,4-diooni benseensulfonaat, meetod selle valmistamiseks, selle polümorfid I, II ja III ning selle kasutamine farmatseutilise toimeainena
- (73) SMITHKLINE BEECHAM PLC
980 Great West Road, Brentford,
Middlesex TW8 9GS, GB
- (72) Craig, Andrew, Simon
GlaxoSmithKline Old Powder Mills Near Leigh,
Tonbridge, Kent TN11 9AN, GB
Millan, Michael, John
GlaxoSmithKline Old Powder Mills Near Leigh,
Tonbridge, Kent TN11 9AN, GB
- (74) Leevi Markus
Patendibüroo Käosaar & Co OÜ,

Tähe 94, 50107 Tartu, EE
Patendikirjelduse tõlke esitamise kuupäev 06.03.2007

-
- (51) **C07D 417/12 (2006.01)** (10) **E000930**
C07D 417/14 (2006.01)
A61K 31/426 (2006.01)
A61P 3/10 (2006.01)
- (11) **EE-EP 1651644 B1**
- (30) 28.07.2003, DE, 10334309
- (96) 15.07.2004, 04741034.5
- (97) 22.11.2006, EP 1651644
- (54) Asendatud tiasoolbensoisotiasooldioksiidderivaadid, nende valmistamine ja kasutamine
- (73) Sanofi-Aventis Deutschland GmbH
Brüningstrasse 50, 65929 Frankfurt am Main, DE
- (72) PETRY, Stefan
Sendelbacher Weg 46, 65779 Kelkheim, DE
BARINGHAUS, Karl-Heinz
Weingartenstrasse 31, 61200 Wölfersheim, DE
TENNAGELS, Norbert
Albert-Blank-Strasse 38, 65931 Frankfurt, DE
MUELLER, Guenter
Im Haindell 1b, 65843 Sulzbach, DE
- (74) Enn Urgas
Patendibüroo Turvaja OÜ,
Liivalaia 22, 10118 Tallinn, EE
Patendikirjelduse tõlke esitamise kuupäev 16.01.2007

-
- (51) **C07D 487/04 (2006.01)** (10) **E000931**
A61K 31/50 (2006.01)
C07D 237/00 (2006.01)
C07D 209/00 (2006.01)
- (11) **EE-EP 1458721 B1**
- (30) 21.12.2001, FR, 0116701
- (96) 20.11.2002, 02796852.8
- (97) 22.11.2006, EP 1458721
- (54) 3-heteroarüül-3,5-dihüdro-4-okso-4H-püridasino [4,5-b]indool-1-karboksamiidi derivaadid, nende valmistamine ja nende kasutamine ravis
- (73) Sanofi-Aventis
174, Avenue de France, 75013 Paris, FR
- (72) BURNIER, Philippe
8, allée du Bel-Air, F-78600 Maisons-Laffitte, FR
FROISSANT, Jacques
Cedex 981, La Mulotière, F-41160 Brevainville, FR
MARABOUT, Benoît
45bis, rue de Versailles, F-91300 Massy, FR
MARGUET, Frank
17, rue Paul Doumer,
F-91370 Verrières-Le-Buisson, FR
PUECH, Frédéric
1, allée de Savoie, F-78170 La Celle Saint Cloud, FR
- (74) Enn Urgas
Patendibüroo Turvaja OÜ,
Liivalaia 22, 10118 Tallinn, EE
Patendikirjelduse tõlke esitamise kuupäev 06.02.2007

- (51) **C07D 487/04 (2006.01)** (10) **E000932**
A61K 31/407 (2006.01)
A61P 25/00 (2006.01)
C07D 209/14 (2006.01)
A61K 51/00 (2006.01)
- (11) **EE-EP 1517909 B1**
(30) 21.06.2002, IN, MA04772002
(96) 19.06.2003, 03760858.5
(97) 25.10.2006, EP 1517909
- (54) Uued serotoniinireseptorite suhtes afiinsust omavad tetratsükliilised arüülkarbonüülindoolid, mis on kasulikud terapeutiliste ainetena, nende valmistamis-meetod ja neid sisaldavad farmatseutilised kompo-sitsioonid
- (73) Suven Life Sciences Limited
Serene Chambers, Road No. 7, Banjara Hills,
Hyderabad 500 034 (Andra Pradesh), IN
- (72) JASTI, Venkateswarlu
Serene Chambers Road No. 7, Banjara Hills,
Hyderabad 500 034, Andra Pradesh, IN
RAMAKRISHNA, Venkata, Satya, Nirogi
Serene Chambers Road No. 7, Banjara Hills,
Hyderabad 500 034, Andra Pradesh, IN
KAMBHAMPATI, Rama, Sastri
Serene Chambers Road No. 7, Banjara Hills,
Hyderabad 500 034, Andra Pradesh, IN
BATTULA, Srinivasa, Reddy
Serene Chambers Road No. 7, Banjara Hills,
Hyderabad 500 034, Andra Pradesh, IN
RAO, Venkata, Satya, Veerabhadra, Vadlamudi
Serene Chambers Road No. 7, Banjara Hills,
Hyderabad 500 034, Andra Pradesh, IN
- (74) Piret Niidas
OÜ Lasvet, Suurtüki 4a, 10133 Tallinn, EE
Patendikirjelduse tõlke esitamise kuupäev 22.01.2007

- (51) **C07D 487/04 (2006.01)** (10) **E000933**
A61K 31/55 (2006.01)
A61K 31/501 (2006.01)
A61K 31/4427 (2006.01)
A61P 29/00 (2006.01)
C07D 498/04 (2006.01)
C07D 401/04 (2006.01)
C07D 413/14 (2006.01)
C07D 513/04 (2006.01)
C07D 249/00 (2006.01)
C07D 243/00 (2006.01)
C07D 267/00 (2006.01)
- (11) **EE-EP 1597260 B1**
(30) 19.02.2003, GB, 0303852
23.07.2003, GB, 0317227
(96) 09.02.2004, 04709303.4
(97) 27.12.2006, EP 1597260
- (54) Teraapias kasulikud triasoolühendid
- (73) PFIZER INC.
235 East 42nd Street, New York, N.Y. 10017, US
- (72) BRYANS, Justin Stephen
Pfizer Global R & D, Ramsgate Road, Sandwich,
Kent CT13 9NJ, GB
JOHNSON, Patrick Stephen
Pfizer Global R & D, Ramsgate Road, Sandwich,

- Kent CT13 9NJ, GB
RYCKMANS, Thomas
Pfizer Global R & D, Ramsgate Road, Sandwich,
Kent CT13 9NJ, GB
STOBIE, Alan
Pfizer Global R & D, Ramsgate Road, Sandwich,
Kent CT13 9NJ, GB
RUSSELL, Rachel, Jane
Pfizer Global R & D, Ramsgate Road, Sandwich,
Kent CT13 9NJ, GB
WAYMAN, Christopher, Peter
Pfizer Global R & D, Ramsgate Road, Sandwich,
Kent CT13 9NJ, GB
- (74) Raivo Koitel
Patendi- & Kaubamärgibüroo Koitel OÜ,
Tartu mnt 65, 10115 Tallinn, EE
Patendikirjelduse tõlke esitamise kuupäev 27.02.2007

- (51) **C07D 487/06 (2006.01)** (10) **E000934**
A61P 25/08 (2006.01)
- (11) **EE-EP 1483265 B1**
(30) 05.03.2002, US, 362245 P
(96) 04.03.2003, 03711146.5
(97) 22.11.2006, EP 1483265
- (54) Puriini derivaadid kinaasi inhibiitoritena
- (73) ELI LILLY AND COMPANY
Lilly Corporate Center, Indianapolis, Indiana 46285,
US
- (72) CLAYTON, Joshua, Ryan
44 Hickory Ridge Circle, Cicero, IN 46034, US
DIEFENBACHER, Clive, Gideon
1129 Sugar Maple Drive, Greenwood, IN 46143, US
ENGLER, Thomas, Albert
11827 Glen Cove Drive, Indianapolis, IN 46236, US
FURNESS, Kelly, Wayne
8610 Captain Drive, Avon, IN 46123, US
HENRY, James, Robert
7307 Elm Ridge Drive, Indianapolis, IN 46236, US
MALHOTRA, Sushant
2431 East 58th Street, Indianapolis, IN 46220, US
MARQUART, Angela, Lynn
1179 Everton Court, Greenwood, IN 46143, US
MCLEAN, Johnathan, Alexander
7513 Terrace Beach, Indianapolis, IN 46240, US
MENDEL, David
11348 Woods Bay Lane, Indianapolis, IN 46236, US
BURKHOLDER, Timothy, Paul
13904 Springmill Ponds Circle, Carmel, IN 46032,
US
LI, Yihong
14066 Honey Tree Drive, Carmel, IN 46032, US
REEL, Jon, Kevin
14701 Alsong Court, Carmel, IN 46032, US
SULLIVAN, John Morris
1148 South 675 East, Greenfield, IN 46140, US
BERRIDGE, Brian Raymond
3835 Forest Lane, Greenfield, Indiana 46140, US
RUEGG, Charles Edward
8507 Brittany Court North, Indianapolis,
Indiana 46236, US

(74) Leevi Markus
Patendibüroo Käosaar & Co OÜ,
Tähe 94, 50107 Tartu, EE
Patendikirjelduse tõlke esitamise kuupäev 01.02.2007

(51) **C07D 489/08 (2006.01)** (10) **E000935**
A61K 31/485 (2006.01)
(11) **EE-EP 1456212 B1**
(30) 17.12.2001, DE, 10161963
(96) 16.12.2002, 02804904.7
(97) 06.12.2006, EP 1456212
(54) 6-aminomorfiinaani derivaadid, nende valmistamis-
meetod ja kasutamine
(73) ALCASYNN PHARMACEUTICALS GMBH
Mitterweg 24, 6020 Innsbruck, AT
(72) SCHÜTZ, Johannes
Adamgasse 16, 6020 Innsbruck, AT
Schmidhammer, Helmut
Unterbergerstrasse 18, 6020 Innsbruck, AT
(74) Piret Niidas
OÜ Lasvet, Suurtüki 4a, 10133 Tallinn, EE
Patendikirjelduse tõlke esitamise kuupäev 25.01.2007

(51) **C07D 489/08 (2006.01)** (10) **E000936**
(11) **EE-EP 1658293 B1**
(30) 18.08.2004, SK, 3212004
(96) 16.08.2005, 05776280.9
(97) 13.12.2006, EP 1658293
(54) Meetod oksükodooni valmistamiseks
(73) Zentiva, a.s.
Nitrianska 100, 920 27 Hlohovec, SK
(72) SNUPAREK, Vladislav
Risnovce 287, 951 21 Risnovce, SK
RATKOVSKÁ, Lubica
Zeleznicna 12, 920 01 Hlohovec, SK
PROKSA, Bohumil
Vinohradská 1, SK-920 01 Hlohovec, SK
(74) Leevi Markus
Patendibüroo Käosaar & Co OÜ,
Tähe 94, 50107 Tartu, EE
Patendikirjelduse tõlke esitamise kuupäev 12.02.2007

(51) **C07D 495/04 (2006.01)** (10) **E000937**
A61K 31/505 (2006.01)
A61P 15/08 (2006.01)
(11) **EE-EP 1427733 B1**
(30) 04.09.2001, EP, 01203327
(96) 29.08.2002, 02772230.5
(97) 15.11.2006, EP 1427733
(54) Tieno-[2,3-d]-pürimidiinid kombineeritud LH ja
FSH agonistliku toimega
(73) N.V. Organon
Kloosterstraat 6, 5349 AB Oss, NL
(72) HANSEN, Robert Gerard Jules Marie
N.V. Organon, Postbus 20, NL-5340 BH Oss, NL
TIMMERS, Cornelis Marius
N.V. Organon, Postbus 20, NL-5340 BH Oss, NL
(74) Leevi Markus

Patendibüroo Käosaar & Co OÜ,
Tähe 94, 50107 Tartu, EE
Patendikirjelduse tõlke esitamise kuupäev 09.02.2007

(51) **C07D 495/04 (2006.01)** (10) **E000938**
A61K 31/407 (2006.01)
A61K 31/4162 (2006.01)
A61P 3/10 (2006.01)
(11) **EE-EP 1483271 B1**
(30) 06.03.2002, GB, 0205170
(96) 04.03.2003, 03743418.0
(97) 22.11.2006, EP 1483271
(54) Heterotsükliilised amiidi derivaadid, millel on
glükogeenfosforülaasi pärssiv toime
(73) AstraZeneca AB
151 85 Södertälje, SE
(72) WHITTAMORE, Paul Robert Owen
AstaZeneca R & D Alderley, Alderley Park,
Macclesfield, Cheshire SK10 4TG, GB
BENNETT, Stuart Norman Lile
AstraZeneca R & D Alderley, Alderley Park,
Macclesfield, Cheshire SK10 4TG, GB
SIMPSON, Iain
AstraZeneca R & D Alderley, Alderley Park,
Macclesfield, Cheshire SK10 4TG, GB
(74) Enn Urgas
Patendibüroo Turvaja OÜ,
Liivalaia 22, 10118 Tallinn, EE
Patendikirjelduse tõlke esitamise kuupäev 11.01.2007

(51) **C07D 498/14 (2006.01)** (10) **E000939**
C07D 498/22 (2006.01)
C07D 491/14 (2006.01)
C07D 487/04 (2006.01)
A61P 35/00 (2006.01)
A61K 31/5365 (2006.01)
(11) **EE-EP 1587810 B1**
(30) 18.10.2002, FR, 0212965
(96) 17.10.2003, 03809363.9
(97) 08.11.2006, EP 1587810
(54) Uudsed asendatud [1,4]bensodioksino [2,3-e]iso-
indooli derivaadid, nende valmistamise meetod ning
neid sisaldavad farmatseutilised kompositsioonid
(73) Les Laboratoires Servier
12, place de la Défense, 92415 Courbevoie Cédex,
FR
(72) COUDERT, Gérard
430, rue de St Denis, F-45560 Saint Denis en Val,
FR
AYERBE, Nathalie
38, rue des Aigrettes, F-34250 Palavas Les Flots, FR
LEPIFRE, Franck
272, route d'Ardon, F-45160 Olivet, FR
ROUTIER, Sylvain
140, rue d'Orléans, F-45510 Tigy, FR
CAIGNARD, Daniel-Henri
22, avenue de la République, F-78230 Lepecq, FR
RENARD, Pierre
3, avenue du Parc, F-78150 Le Chesnay, FR

HICKMAN, John
136, rue de Tocqueville, F-75017 Paris, FR
PIERRE, Alain
9, chemin des Bois Janeaudes,
F-78580 Les Alluets Le Roi, FR
LEONCE, Stéphane
28B, rue Henri Simon, F-78000 Versailles, FR
(74) Juhan Hämmalov
OÜ Intels, Riia 11-3, 51010 Tartu, EE
Patendikirjelduse tõlke esitamise kuupäev 01.02.2007

(51) **C07D 513/04 (2006.01)** (10) **E000940**
A61K 31/54 (2006.01)
A61P 25/26 (2006.01)
(11) **EE-EP 1486503 B1**
(30) 13.06.2003, FR, 0307118
(96) 09.06.2004, 04291435.8
(97) 02.11.2006, EP 1486503
(54) Bensotiasiini ja bensotiadiasiini derivaadid, protsess nende valmistamiseks ning neid sisaldavad farmatseutilised kompositsioonid
(73) Les Laboratoires Servier
12, Place de La Défense, 92415 Courbevoie Cedex, FR
(72) Desos, Patrice
49, rue des Bourguignons, 92270 Bois-Colombes, FR
Cordi, Alex
8 bis, rue Ledru-Rollin, 92150 Suresnes, FR
Lestage, Pierre
9, allée de la Grande Terre,
78170 La Celle Saint Cloud, FR
(74) Juhan Hämmalov
OÜ Intels, Riia 11-3, 51010 Tartu, EE
Patendikirjelduse tõlke esitamise kuupäev 23.01.2007

(51) **C07H 17/08 (2006.01)** (10) **E000941**
A61K 31/7048 (2006.01)
(11) **EE-EP 1628989 B1**
(30) 13.05.2003, GB, 0310962
31.03.2004, GB, 0407391
(96) 11.05.2004, 04732108.8
(97) 20.12.2006, EP 1628989
(54) Uudsed 14- ja 15-liikmelised tsükliilised ühendid
(73) GLAXO GROUP LIMITED
Glaxo Wellcome House, Berkeley Avenue,
Greenford, Middlesex UB6 ONN, GB
GlaxoSmithKline istrazivacki centar Zagreb d.o.o.
Prilaz Baruna Filipovica 29, 10000 Zagreb, HR
(72) ALIHODZIC, Sulejman
Pliva Istrazivacki Inst. doo,
Prilaz baruna Filipovica 29, 10000 Zagreb, HR
BERGE, John Michael
GlaxoSmithKline,
New Frontiers Science Park South, Third Avenue,
Harlow, Essex CM19 5AW, GB
JARVEST, Richard Lewis
GlaxoSmithKline, Gunnels Wood Road, Stevenage,
Hertfordshire SG1 2NY, GB

(74) Leevi Markus
Patendibüroo Käosaar & Co OÜ,
Tähe 94, 50107 Tartu, EE
Patendikirjelduse tõlke esitamise kuupäev 28.02.2007

(51) **C07H 17/08 (2006.01)** (10) **E000942**
A61K 31/70 (2006.01)
A61P 31/04 (2006.01)
(11) **EE-EP 1631575 B1**
(30) 14.05.2003, HR, 20030381
(96) 11.05.2004, 04732143.5
(97) 02.11.2006, EP 1631575
(54) 9a-N-karbamoüül- ja 9a-N-tiokarbamoüül-9-deokso-9-dihüdro-9a-asa-9a-homoerütmütsiin A uued 3-dekladinosüül derivaadid
(73) GlaxoSmithKline istrazivacki centar Zagreb d.o.o.
Prilaz Baruna Filipovica 29, 10000 Zagreb, HR
(72) MARUSIC ISTUK, Zorica
Frana Krsinica 11, 10 430 Samobor, HR
KUJUNDZIC, Nedjeljko
Slavenskog 4, 10 000 Zagreb, HR
MUTAK, Stjepan
Jagnedje 1, 10 000 Zagreb, HR
(74) Leevi Markus
Patendibüroo Käosaar & Co OÜ,
Tähe 94, 50107 Tartu, EE
Patendikirjelduse tõlke esitamise kuupäev 12.01.2007

(51) **C07J 1/00 (2006.01)** (10) **E000943**
A61K 31/565 (2006.01)
A61P 5/34 (2006.01)
A61P 15/16 (2006.01)
A61P 15/18 (2006.01)
(11) **EE-EP 1513861 B1**
(30) 30.05.2002, EP, 02077119
(96) 22.05.2003, 03735713.4
(97) 27.12.2006, EP 1513861
(54) Uued etonogestreeli estrid
(73) N.V. Organon
Kloosterstraat 6, 5349 AB Oss, NL
(72) DE NIJS, Henrik
N.V. Organon, P.O. Box 20, NL-5340 BH Oss, NL
VAN DER VOORT, Hendrikus Adrianus Antonius
N.V. Organon, P.O. Box 20, NL-5340 BH Oss, NL
LEYSEN, Dirk
N.V. Organon, P.O. Box 20, NL-5340 BH Oss, NL
GROOTENHUIS, Arij Jan
N.V. Organon, P.O. Box 20, NL-5340 BH Oss, NL
(74) Leevi Markus
Patendibüroo Käosaar & Co OÜ,
Tähe 94, 50107 Tartu, EE
Patendikirjelduse tõlke esitamise kuupäev 09.03.2007

(51) **C07J 41/00 (2006.01)** (10) **E000944**
A61K 31/575 (2006.01)
A61P 5/46 (2006.01)
(11) **EE-EP 1551860 B1**
(30) 19.06.2002, US, 174750

- 12.06.2003, US, 460491
 (96) 17.06.2003, 03761096.1
 (97) 22.11.2006, EP 1551860
 (54) Glükokortikoidretseptorite ligandid metaboolsete haiguste raviks
 (73) KARO BIO AB
 Novum, 141 57 Huddinge, SE
 (72) VON GELDERN, Thomas, W.
 4209 West Solon Road, Richmond, IL 60071, US
 LINK, James, T.
 1630 Chicago Avenue, Apt. 1405, Evanston, IL 60201, US
 TU, Noah
 83 Hillview Avenue, 05-03, Meralodge 669583, SG
 KYM, Philip, R.
 141 Hillside Avenue, Grayslake, IL 60030, US
 LAI, Chunqiu
 1103 Tamarack Lane, Libertyville, IL 60048, US
 RICHARDS, Steven, J.
 2625 North Clark Street 1204, Chicago, IL 60614, US
 JACOBSON, Peer, B.
 849 Liberty Bell Lane, Libertyville, IL 60048, US
 BISHOP, Richard, D.
 6 Mainsail Court, Grayslake, IL 60030, US
 GATES, Bradley, D.
 18 Audrey Lane, Mount Prospect, IL 60056, US
 (74) Leevi Markus
 Patendibüroo Käosaar & Co OÜ,
 Tähe 94, 50107 Tartu, EE
 Patendikirjelduse tõlke esitamise kuupäev 09.02.2007

- (51) **C07K 5/06 (2006.01)** (10) **E000945**
C07C 309/73 (2006.01)
C07C 229/36 (2006.01)
 (11) **EE-EP 1420028 B1**
 (96) 19.11.2003, 03292864.0
 (97) 21.02.2007, EP 1420028
 (54) Meetod perindopriili ja selle farmatseutiliselt sobivate soolade sünteetimiseks
 (73) Les Laboratoires Servier
 12, place de la Défense, 92415 Courbevoie Cédex, FR
 (72) Dubuffet, Thierry
 17, allée des Charmilles, 76190 Autretot, FR
 Langlois, Pascal
 3, allée du Bassin, 76210 Saint Jean de la Neuville, FR
 (74) Juhan Hämmalov
 OÜ Intels, Riia 11-3, 51010 Tartu, EE
 Patendikirjelduse tõlke esitamise kuupäev 26.02.2007

- (51) **C07K 5/06 (2006.01)** (10) **E000946**
 (11) **EE-EP 1422236 B1**
 (96) 19.11.2003, 03292865.7
 (97) 14.02.2007, EP 1422236
 (54) Meetod perindopriili ja selle farmatseutiliselt sobivate soolade sünteetimiseks
 (73) Les Laboratoires Servier

- 12, Place de La Défense, 92415 Courbevoie Cedex, FR
 (72) Dubuffet, Thierry
 17, allée des Charmilles, 76190 Autretot, FR
 Langlois, Pascal
 3, allée du Bassin, 76210 Saint Jean de la Neuville, FR
 (74) Juhan Hämmalov
 OÜ Intels, Riia 11-3, 51010 Tartu, EE
 Patendikirjelduse tõlke esitamise kuupäev 21.02.2007

- (51) **C07K 5/083 (2006.01)** (10) **E000947**
 (11) **EE-EP 1465917 B1**
 (30) 29.12.2001, SE, 0104463
 (96) 23.12.2002, 02781699.0
 (97) 18.10.2006, EP 1465917
 (54) LHRH antagonisti sünteesi vaheühendid, meetod nende tootmiseks ning meetod LHRH antagonisti tootmiseks
 (73) Polypeptide Laboratories A/S
 Herredsvejen 2, 3400 Hillerod, DK
 (72) RASMUSSEN, Jon, H.
 Buddingevej 69, DK-2800 Lyngby, DK
 RASMUSSEN, Palle, H.
 Aldershvilevej 121B, 1th, DK-2880 Bagsvaerd, DK
 WACHS, Wolfgang, O.
 Hinrich-Wilhelm-Kopf-Weg 6, 38329 Wittmar, DE
 HANSEN, Stefan
 Ndr. Fasanvej 194, 2.tv, DK-2000 Frederiksberg, DK
 FOMSGAARD, Jens
 Vinkelvej 27, DK-3520 Farum, DK
 (74) Leevi Markus
 Patendibüroo Käosaar & Co OÜ,
 Tähe 94, 50107 Tartu, EE
 Patendikirjelduse tõlke esitamise kuupäev 05.01.2007

- (51) **C07K 7/08 (2006.01)** (10) **E000948**
A61K 38/10 (2006.01)
 (11) **EE-EP 1625152 B1**
 (30) 20.05.2003, FR, 0306023
 (96) 19.05.2004, 04742777.8
 (97) 13.09.2006, EP 1625152
 (54) Peptiidid, mis moduleerivad transkriptsioonifaktori *Engrailed* toimet
 (73) CENTRE NATIONAL DE LA RECHERCHE SCIENTIFIQUE (CNRS)
 3, rue Michel Ange, 75016 Paris, FR
 Ecole Normale Supérieure
 45, rue d'Ulm, 75230 Paris Cedex 05, FR
 Université Paris 13
 99, avenue Jean baptiste Clément,
 93430 Villetaneuse, FR
 (72) PROCHIANTZ, Alain
 8, rue Marie Pape-Carpantier, F-75006 Paris, FR
 LESAFFRE, Brigitte
 141, rue Gabriel Péri, Bât C, F-93200 Saint-Denis, FR
 VOLOVITCH, Michel

107, rue Monge, F-75005 Paris, FR
 SONNIER, Laure
 23, rue du Caire, F-75002 Paris, FR
 (74) Tõnu Nelsas
 AAA Patendibüroo OÜ,
 Tartu mnt 16, 10117 Tallinn, EE
 Patendikirjelduse tõlke esitamise kuupäev 07.02.2007

(51) **C07K 7/54 (2006.01)** (10) **E000949**
C07K 7/64 (2006.01)
A61K 38/12 (2006.01)
G01N 33/68 (2006.01)
 (11) **EE-EP 1539803 B1**
 (30) 29.07.2002, IT, RM20020402
 (96) 18.07.2003, 03771244.5
 (97) 28.02.2007, EP 1539803
 (54) Integriinivastase toimega fluoroalküülsüklopeptiidi derivaadid
 (73) SIGMA-TAU Industrie Farmaceutiche Riunite S.p.A.
 Viale Shakespeare, 47, 00144 Roma, IT
 (72) DAL POZZO, Alma
 Istituto Scientifico "G. Ronzoni", Via Colombo, 81, I-20133 Milano, IT
 GIANNINI, G.
 Sigma-Tau Ind. Farm. Riunite S.P.A.,
 Via Pontina Km. 30, 400, I-00040 Pomezia, IT
 PISANO, C.
 Sigma-Tau Ind. Farm. Riunite S.P.A.,
 Via Pontina Km. 30, 400, I-00040 Pomezia, IT
 (74) Piret Niidas
 OÜ Lasvet, Suurtüki 4a, 10133 Tallinn, EE
 Patendikirjelduse tõlke esitamise kuupäev 02.03.2007

(51) **C07K 16/18 (2006.01)** (10) **E000950**
G01N 33/574 (2006.01)
A61P 35/00 (2006.01)
 (11) **EE-EP 1613656 B1**
 (30) 14.04.2003, US, 413755
 (96) 31.03.2004, 04724505.5
 (97) 13.12.2006, EP 1613656
 (54) Vähttõbe modifitseerivad antikehad
 (73) Arius Research, Inc.
 55 York Street, 16th floor, Toronto, Ontario M5J 1RY, CA
 (72) YOUNG, David, S., F.
 33 University Avenue, Suite 2407, Toronto, Ontario M5J 2S7, CA
 HAHN, Susan, E.
 9 Innisfree Court, Toronto, Ontario M6P 3N7, CA
 (74) Harald Tehver
 Patendibüroo Turvaja OÜ,
 Liivalaia 22, 10118 Tallinn, EE
 Patendikirjelduse tõlke esitamise kuupäev 05.03.2007

(51) **C08G 18/76 (2006.01)** (10) **E000951**
C07C 263/20 (2006.01)
 (11) **EE-EP 1518874 B1**

(30) 24.09.2003, DE, 10344491
 29.10.2003, DE, 10350816
 (96) 07.08.2004, 04018804.7
 (97) 13.12.2006, EP 1518874
 (54) Väikese monomeerisisaldusega polümeerne MDI
 (73) BASF Aktiengesellschaft
 67056 Ludwigshafen, DE
 (72) Reese, Hans-Jürgen
 Johann-Sebastian-Strasse 22, 82140 Olching, DE
 Murrar, Imbridt Dr.
 R.-Lehmann-Strasse 80, 01968 Senftenberg, DE
 Wind, Michael Dr.
 Auf der Lied 21, 32689 Kalletal, DE
 (74) Leevi Markus
 Patendibüroo Käosaar & Co OÜ,
 Tähe 94, 50107 Tartu, EE
 Patendikirjelduse tõlke esitamise kuupäev 23.02.2007

(51) **C08G 63/00 (2006.01)** (10) **E000952**
C08F 299/04 (2006.01)
 (11) **EE-EP 1302497 B1**
 (30) 12.10.2001, US, 976939
 (96) 29.07.2002, 02078087.0
 (97) 06.12.2006, EP 1302497
 (54) Meetod SMC ja BMC kompositsioonide kõvendamiseks
 (73) Arkema Inc.
 2000 Market Street, Philadelphia, PA 19103-3222, US
 (72) Chen, Chii-Shu
 62 Silver Spring Court, East Hanover, New Jersey 07936, US
 Callais, Peter A.
 1000 Cottonwood Drive, Colledgeville, Pennsylvania 19426, US
 West, John Michael
 803 Westridge Drive, Hockessin, Delaware 19707, US
 (74) Riho Pikkor
 Patendibüroo Turvaja OÜ,
 Liivalaia 22, 10118 Tallinn, EE
 Patendikirjelduse tõlke esitamise kuupäev 02.03.2007

(51) **C08G 65/329 (2006.01)** (10) **E000953**
C07C 47/198 (2006.01)
 (11) **EE-EP 1539857 B1**
 (30) 24.07.2002, US, 398196 P
 (96) 16.07.2003, 03766194.9
 (97) 02.11.2006, EP 1539857
 (54) Polüetüleenglükooli aldehüüdderivaadid
 (73) F.HOFFMANN-LA ROCHE AG
 Grenzacherstrasse 124, 4070 Basel, CH
 (72) WON, Chee-Youb
 91 Belmont Drive, Livingston, NJ 07039, US
 (74) Leevi Markus
 Patendibüroo Käosaar & Co OÜ,
 Tähe 94, 50107 Tartu, EE
 Patendikirjelduse tõlke esitamise kuupäev 26.01.2007

(51) **C08G 77/04 (2006.01)** (10) **E000954**
C09D 5/16 (2006.01)
C09D 143/04 (2006.01)
(11) **EE-EP 1641862 B1**
(30) 07.07.2003, EP, 03254297
(96) 29.06.2004, 04740639.2
(97) 15.11.2006, EP 1641862
(54) Silüülester-kopolümeeride kompositsioonid
(73) Akzo Nobel Coatings International B.V.
Velperweg 76, 6824 BM Arnhem, NL
(72) FINNIE, Alistair Andrew
11 Felton Avenue, Whitley Bay,
Tyne and Wear NE25 8QH, GB
(74) Tõnu Nelsas
AAA Patendibüroo OÜ,
Tartu mnt 16, 10117 Tallinn, EE
Patendikirjelduse tõlke esitamise kuupäev 05.02.2007

(51) **C08K 9/06 (2006.01)** (10) **E000955**
C01B 33/44 (2006.01)
(11) **EE-EP 1581588 B1**
(30) 08.01.2003, GB, 0300374
12.06.2003, DE, 10326977
(96) 08.01.2004, 04700685.3
(97) 28.02.2007, EP 1581588
(54) Eel-eksfoleeritud nanosavil põhinev kompositsioon
ja selle kasutamine
(73) SÜD-CHEMIE AG
Lenbachplatz 6, 80333 München, DE
(72) METZEMACHER, Heinz-Dieter
Gloederstrasse 20, 50737 Köln, DE
SEELING, Rainer
Brockendorfer Weg 22A, 50189 Elsdorf-Grouver,
DE
(74) Riho Pikkor
Patendibüroo Turvaja OÜ,
Liivalaia 22, 10118 Tallinn, EE
Patendikirjelduse tõlke esitamise kuupäev 06.03.2007

(51) **C12P 1/00 (2006.01)** (10) **E000956**
(11) **EE-EP 1444354 B1**
(30) 13.11.2001, US, 332580 P
(96) 14.10.2002, 02779822.2
(97) 31.01.2007, EP 1444354
(54) Meetod ensümaatilise puhastusprotsessi tõhususe
tõstmiseks
(73) Serono Genetics Institute S.A.
Route Nationale 7, 91030 Evry Cedex, FR
(72) SUDOR, Jan
2, rue Lt. Chanaron, F-38000 Grenoble, FR
(74) Leevi Markus
Patendibüroo Käosaar & Co OÜ,
Tähe 94, 50107 Tartu, EE
Patendikirjelduse tõlke esitamise kuupäev 06.02.2007

(51) **C12Q 1/68 (2006.01)** (10) **E000957**
(11) **EE-EP 1421200 B1**
(30) 23.08.2001, US, 314383 P

(96) 19.08.2002, 02759447.2
(97) 13.12.2006, EP 1421200
(54) Inimese papilloomiviiruse (HPV) multipleks-PCR
fluorestsentsstetid, milles kasutatakse mitmeid
fluorofoore
(73) Merck & Co., Inc.
126 East Lincoln Avenue, Rahway, NJ 07065, US
(72) JANSEN, Kathrin, U.
126 East Lincoln Avenue, Rahway, NJ 07065-0907,
US
TADDEO, Frank, J.
126 East Lincoln Avenue, Rahway, NJ 07065-0907,
US
LI, Weili
126 East Lincoln Avenue, Rahway, NJ 07065-0907,
US
DICELLO, Anthony, C.
126 East Lincoln Avenue, Rahway, NJ 07065-0907,
US
(74) Enn Urgas
Patendibüroo Turvaja OÜ,
Liivalaia 22, 10118 Tallinn, EE
Patendikirjelduse tõlke esitamise kuupäev 15.02.2007

(51) **C13K 5/00 (2006.01)** (10) **E000958**
A23C 21/00 (2006.01)
(11) **EE-EP 1498498 B1**
(96) 15.07.2003, 03015603.8
(97) 13.09.2006, EP 1498498
(54) Parandatud maitseomadustega vadakupulbrid
(73) Kraft Foods R & D, Inc. Zweigniederlassung
München
Bayerwaldstrasse 8, 81737 München, DE
(72) Balzer, Hartmut Dr.
Moosfeldstrasse 1, 85238 Petershausen, DE
Pfnür, Petra Dr.
Föhringer Allee 6, 85774 Unterföhring, DE
Pfeifer, Jochen Dr.
St Johannisrain 7, 82377 Penzberg, DE
(74) Toom Pungas
OÜ Synest, pk 977, 13402 Tallinn, EE
Patendikirjelduse tõlke esitamise kuupäev 13.12.2006

(51) **D21H 17/70 (2006.01)** (10) **E000959**
D21C 9/00 (2006.01)
(11) **EE-EP 1409789 B1**
(30) 11.07.2001, US, 903293
(96) 05.07.2002, 02767176.7
(97) 20.09.2006, EP 1409789
(54) Meetod kiususpensiooni täitmiseks katsioonkarbo-
naadiga
(73) Voith Patent GmbH
Sankt Pöltener Strasse 43, 89522 Heidenheim, DE
(72) DOELLE, Klaus
Eichenweg 29, 88353 Kisslegg, DE
HEISE, Oliver
N8157 Firelane 13, Menasha, WI 54952, US
(74) Toom Pungas
OÜ Synest, pk 977, 13402 Tallinn, EE

Patendikirjelduse tõlke esitamise kuupäev 20.12.2006

-
- (51) **E04B 1/78 (2006.01)** (10) **E000960**
D04H 1/72 (2006.01)
B32B 5/02 (2006.01)
- (11) **EE-EP 1444408 B1**
- (30) 14.11.2001, EP, 01309600
- (96) 12.11.2002, 02787647.3
- (97) 02.11.2006, EP 1444408
- (54) Kihiline mineraalkiududest element ja selle valmistamise meetod
- (73) Rockwool International A/S
Hovedgaden 584, 2640 Hedehusene, DK
- (72) CRIDLAND, Ian
Lindborgvej 8, DK-2720 Vanløse, DK
HANSEN, Per, Hindsgaul
Nitivej 16, 3th, DK-2000 Frederiksberg, DK
- (74) Tõnu Nelsas
AAA Patendibüroo OÜ,
Tartu mnt 16, 10117 Tallinn, EE

Patendikirjelduse tõlke esitamise kuupäev 29.01.2007

-
- (51) **E04B 1/80 (2006.01)** (10) **E000961**
B65D 71/00 (2006.01)
- (11) **EE-EP 1472421 B1**
- (30) 04.02.2002, EP, 02075500
- (96) 28.01.2003, 03702366.0
- (97) 25.10.2006, EP 1472421
- (54) Transpordiüksus, mis sisaldab isolatsioonipaneele
- (73) Rockwool International A/S
Hovedgaden 584, 2640 Hedehusene, DK
- (72) PETERSEN, Henrik
Solvagervej 3, DK-6560 Sommersted, DK
- (74) Tõnu Nelsas
AAA Patendibüroo OÜ,
Tartu mnt 16, 10117 Tallinn, EE

Patendikirjelduse tõlke esitamise kuupäev 19.01.2007

-
- (51) **E04B 5/38 (2006.01)** (10) **E000962**
- (11) **EE-EP 1552079 B1**
- (30) 23.09.2002, BE, 200200553
- (96) 15.09.2003, 03797110.8
- (97) 15.11.2006, EP 1552079
- (54) Konstruksioonelement ja meetod selle valmistamiseks
- (73) Gecoleng Aktiengesellschaft
Bundesstrasse 3, 6304 Zug, CH
- (72) HOUBEN, Ewald
Molenweg 41, B-3530 Houthalen-Helchteren, BE
- (74) Tõnu Nelsas
AAA Patendibüroo OÜ,
Tartu mnt 16, 10117 Tallinn, EE

Patendikirjelduse tõlke esitamise kuupäev 09.02.2007

-
- (51) **E04B 9/12 (2006.01)** (10) **E000963**
- (11) **EE-EP 1560989 B1**
- (30) 08.11.2002, IT, VE20020027 U

- (96) 05.11.2003, 03775297.9
- (97) 17.01.2007, EP 1560989
- (54) Pööratud T-talade täiustatud ühenduselement
- (73) ATENA S.p.A.
Via A. De Gasperi, 52, 30020 Gruaro, VE, IT
- (72) BARBUIO, Mauro
Via A. De Gasperi, 52, 30020 - Gruaro, IT
- (74) Tõnu Nelsas
AAA Patendibüroo OÜ,
Tartu mnt 16, 10117 Tallinn, EE

Patendikirjelduse tõlke esitamise kuupäev 16.02.2007

-
- (51) **E04C 2/54 (2006.01)** (10) **E000964**
E04C 1/42 (2006.01)
- (11) **EE-EP 1641986 B1**
- (30) 10.06.2003, IT, VE20030023
- (96) 01.06.2004, 04735559.9
- (97) 15.11.2006, EP 1641986
- (54) Struktuurielementide kompleks klaasplokkseinte moodustamiseks
- (73) AGHEBO SISTEMI S.R.L.
Via G. Rossi, 2/4,
31033 - CASTELFRANCO VENETO, IT
- (72) GIRARDI, Dino
Via G. Rossi, 2/4, I-31033 Castelfranco Veneto, IT
- (74) Tõnu Nelsas
AAA Patendibüroo OÜ,
Tartu mnt 16, 10117 Tallinn, EE

Patendikirjelduse tõlke esitamise kuupäev 09.02.2007

-
- (51) **E04D 3/30 (2006.01)** (10) **E000965**
E04F 13/12 (2006.01)
E04C 2/08 (2006.01)
E04D 3/361 (2006.01)
E04D 3/363 (2006.01)
- (11) **EE-EP 1670999 B1**
- (30) 08.10.2003, FR, 0311771
- (96) 05.10.2004, 04791470.0
- (97) 03.01.2007, EP 1670999
- (54) Ehitusdetailina kasutatav paneel ja niisugust paneeli sisaldav sein
- (73) Arcelor Construction France
Immeuble "La Pacific",
La Défense 7 11/13 Cours Valmy, 92800 Puteaux, FR
- (72) DUPAS, Philippe
28, route de Procé Les Rouaudières,
F-44240 SUCE SUR ERDRE, FR
- (74) Harald Tehver
Patendibüroo Turvaja OÜ,
Liivalaia 22, 10118 Tallinn, EE

Patendikirjelduse tõlke esitamise kuupäev 06.03.2007

-
- (51) **E05B 13/08 (2006.01)** (10) **E000966**
G08B 13/08 (2006.01)
- (11) **EE-EP 1365089 B1**
- (30) 25.05.2002, DE, 20208183 U
- (96) 02.05.2003, 03010017.6

(97) 22.11.2006, EP 1365089
 (54) Seade avariiväljapääsude turvamiseks
 (73) InPro technik GmbH
 Westerheide 27 a, 25992 List/Sylt, DE
 (72) Zander Jochen
 Rehwechsel 27, 21224 Rosengarten, DE
 (74) Riho Pikkor
 Patendibüroo Turvaja OÜ,
 Liivalaia 22, 10118 Tallinn, EE
 Patendikirjelduse tõlke esitamise kuupäev 13.02.2007

(51) **F01C 1/02 (2006.01)** (10) **E000967**
F01C 1/16 (2006.01)
 (11) **EE-EP 1567748 B1**
 (30) 07.12.2002, GB, 0228599
 29.04.2003, GB, 0309834
 (96) 02.12.2003, 03780323.6
 (97) 08.11.2006, EP 1567748
 (54) Elektrivarustussüsteem
 (73) Energetix Group Limited
 Capenhurst Technology Park, Capenhurst,
 Cheshire CH1 6EH, GB
 (72) JUBY, Lee
 199 Chester Road Helsby Frodsham,
 Cheshire WA6 0DA, GB
 BENSTEAD, Russell
 6 Kendal Close Great Sutton Ellesmere Port,
 Cheshire CH3 5TE, GB
 REDFORD, Simon
 23 Stocks Lane Chester, Cheshire CH3 5TE, GB
 (74) Harald Tehver
 Patendibüroo Turvaja OÜ,
 Liivalaia 22, 10118 Tallinn, EE
 Patendikirjelduse tõlke esitamise kuupäev 28.12.2006

(51) **F01K 17/02 (2006.01)** (10) **E000968**
F01K 25/08 (2006.01)
 (11) **EE-EP 1421259 B1**
 (30) 10.08.2001, US, 311514 P
 30.11.2001, US, 998705
 (96) 02.08.2002, 02768410.9
 (97) 13.09.2006, EP 1421259
 (54) Soojus- ja elektrienergia koostootmissüsteem
 (73) Energetix Limited
 Steam Packet House, 76 Cross Street,
 Manchester M2 4JU, GB
 (72) HANNA, William, Thompson
 841 Nob Hill Court, Gahanna, OH 43230, US
 ANSON, Donald
 142 Boyd Drive, Worthington, OH 43085, US
 STICKFORD, George, Henry, Jr.
 5504 Old Pond Drive, Dublin, OH 43085, US
 COLL, John, Gordon
 7924 Twp. Road, 37 NW, Somerset, OH 43783, US
 (74) Margus Sarap
 Patendibüroo Käosaar & Co OÜ,
 Tähe 94, 50107 Tartu, EE
 Patendikirjelduse tõlke esitamise kuupäev 13.12.2006

(51) **F01K 25/06 (2006.01)** (10) **E000969**
 (11) **EE-EP 1613841 B1**
 (30) 16.04.2004, DE, 102004018627
 (96) 13.04.2005, 05733568.9
 (97) 20.12.2006, EP 1613841
 (54) Meetod ja seade termodünaamilise ringrotsessi
 teostamiseks
 (73) SIEMENS AKTIENGESELLSCHAFT
 Wittelsbacherplatz 2, 80333 München, DE
 (72) LENGERT, Jörg
 Schwalbenstr. 6, 91475 Lonnerstadt, DE
 (74) Raivo Koitel
 Patendi- & Kaubamärgibüroo Koitel OÜ,
 Tartu mnt 65, 10115 Tallinn, EE
 Patendikirjelduse tõlke esitamise kuupäev 20.02.2007

(51) **F15B 15/26 (2006.01)** (10) **E000970**
F15B 11/00 (2006.01)
 (11) **EE-EP 1538344 B1**
 (30) 04.12.2003, DE, 10356598
 (96) 21.10.2004, 04025024.3
 (97) 24.01.2007, EP 1538344
 (54) Lukustuv silinder
 (73) Neumeister Hydraulik GmbH
 Otto-Neumeister-Strasse 9, 74196 Neuenstadt, DE
 (72) Tretsch, Adolf
 Am Lichtberg 15, 78333 Stockach, DE
 Weis, Michael
 Thomasstrasse 9, D-74081 Heilbronn, DE
 (74) Jaak Ostrat
 OÜ Lasvet, Suurtüki 4a, 10133 Tallinn, EE
 Patendikirjelduse tõlke esitamise kuupäev 02.03.2007

(51) **F16G 5/20 (2006.01)** (10) **E000971**
 (11) **EE-EP 1472474 B1**
 (30) 16.01.2002, US, 349795 P
 (96) 13.01.2003, 03705783.3
 (97) 06.12.2006, EP 1472474
 (54) Ribitipuprofiiliga mitmeribiline rihtm
 (73) The Gates Corporation
 1551 Wewatta Street, Denver, CO 80202, US
 (72) CHENG, Jiangtian
 60 Villagecircle Dr. 15, Rochester Hills, MI 48307,
 US
 (74) Riho Pikkor
 Patendibüroo Turvaja OÜ,
 Liivalaia 22, 10118 Tallinn, EE
 Patendikirjelduse tõlke esitamise kuupäev 15.02.2007

(51) **F16L 5/10 (2006.01)** (10) **E000972**
F16L 5/02 (2006.01)
H02G 3/22 (2006.01)
 (11) **EE-EP 1628058 B1**
 (30) 20.08.2004, DE, 102004040661
 (96) 21.07.2005, 05015838.5
 (97) 24.01.2007, EP 1628058
 (54) Tihendusseade juhtmete läbiviikude jaoks
 (73) Roxtec AB

Rombvägen 2, 371 32 Karlskrona, SE
 (72) Potthast, Ralf
 Haberkamp 60, 22927 Grosshandsdorf, DE
 (74) Jürgen Toome
 OÜ Lasvet, Suurtüki 4a, 10133 Tallinn, EE
 Patendikirjelduse tõlke esitamise kuupäev 29.01.2007

(51) **F16L 37/14 (2006.01)** (10) **E000973**
 (11) **EE-EP 1400741 B1**
 (96) 20.09.2002, 02078886.5
 (97) 15.11.2006, EP 1400741
 (54) Ühendusmuhv
 (73) VAN OORD ACZ B.V.
 Jan Blankenweg 2, 4207 HN Gorinchem, NL
 (72) Vernimmen, Paul Marius Antonius
 Jasmijnberg 44, 4708 MB Roosendaal, NL
 Stam, Cornelis Johannes Maria
 Schimmelpennincklaan 44, 4204 AE Gorinchem, NL
 (74) Andres Mutt
 OÜ Lasvet, Suurtüki 4a, 10133 Tallinn, EE
 Patendikirjelduse tõlke esitamise kuupäev 26.01.2007

(51) **F16L 39/04 (2006.01)** (10) **E000974**
 (11) **EE-EP 1477720 B1**
 (30) 10.05.2003, DE, 10321023
 (96) 13.03.2004, 04006025.3
 (97) 02.11.2006, EP 1477720
 (54) Seade vähemalt kahe meediumi juhtimiseks
 pöörlevasse ülerõhuga süsteemi
 (73) Christian Maier GmbH & Co. KG Maschinenfabrik
 Würzburger Strasse 67-69, 89520 Heidenheim, DE
 (72) Szam, Peter
 Beethovenstrasse 24, 89547 Gerstetten, DE
 Frey, Christof
 Tulpenweg 16, 89564 Nattheim, DE
 (74) Riho Pikkor
 Patendibüroo Turvaja OÜ,
 Liivalaia 22, 10118 Tallinn, EE
 Patendikirjelduse tõlke esitamise kuupäev 31.01.2007

(51) **F23L 9/02 (2006.01)** (10) **E000975**
F24B 1/02 (2006.01)
 (11) **EE-EP 1427963 B1**
 (30) 22.08.2001, FI, 20011684
 (96) 21.08.2002, 02753106.0
 (97) 18.10.2006, EP 1427963
 (54) Põletusseade
 (73) Pieti, Pauli
 Sorrantie 28, 34260 Terälahti, FI
 (72) HYTÖNEN, Onni, Ilmari
 Myllykyläntie 206, FIN-04360 Tuusula, FI
 (74) Ljubov Kesselman
 OÜ Kesna, Tedre 77-52, 10616 Tallinn, EE
 Patendikirjelduse tõlke esitamise kuupäev 16.01.2007

(51) **F24F 3/14 (2006.01)** (10) **E000976**
B01D 53/26 (2006.01)

(11) **EE-EP 1521040 B1**
 (96) 01.10.2003, 03405708.3
 (97) 29.11.2006, EP 1521040
 (54) Seade siseruumi õhu niiskustaseme alandamiseks
 (73) Imes Management AG
 Gewerbestrasse 11, 6330 Cham, CH
 (72) Weidmann, Urs A.
 Industriestrasse 13 B, 6300 Zug, CH
 (74) Riho Pikkor
 Patendibüroo Turvaja OÜ,
 Liivalaia 22, 10118 Tallinn, EE
 Patendikirjelduse tõlke esitamise kuupäev 14.02.2007

(51) **F28D 9/00 (2006.01)** (10) **E000977**
F28F 3/04 (2006.01)
 (11) **EE-EP 1630510 B1**
 (96) 28.08.2004, 04020494.3
 (97) 03.01.2007, EP 1630510
 (54) Plaatsoojusvaheti
 (73) SWEP International AB
 Bävergatan 10, 261 22 Landskrona, SE
 (72) Nilsson, Peter
 Viktoriagatan 11, 261 35 Landskrona, SE
 (74) Jürgen Toome
 OÜ Lasvet, Suurtüki 4a, 10133 Tallinn, EE
 Patendikirjelduse tõlke esitamise kuupäev 09.03.2007

(51) **G01N 33/569 (2006.01)** (10) **E000978**
G01N 33/92 (2006.01)
 (11) **EE-EP 1516188 B1**
 (30) 24.06.2002, DE, 10228133
 24.02.2003, DE, 10307793
 (96) 24.06.2003, 03760571.4
 (97) 15.11.2006, EP 1516188
 (54) Meetod endotoksiinide tuvastamiseks ja
 eraldamiseks
 (73) Profos AG
 Josef-Engert-Strasse 9, 93053 Regensburg, DE
 (72) SCHÜTZ, Michael
 Jakob-Schmid-Str. 13, 93138 Kareth-Lappersdorf,
 DE
 MEYER, Roman
 Rosenstr. 6, 92287 Schmidmühlen, DE
 GRALLERT, Holger
 Mitterweg 2A, 93080 Pentling, DE
 MILLER, Stefan
 Holzgartenstr. 51, 93053 Regensburg, DE
 (74) Tõnu Nelsas
 AAA Patendibüroo OÜ,
 Tartu mnt 16, 10117 Tallinn, EE
 Patendikirjelduse tõlke esitamise kuupäev 06.02.2007

(51) **G01N 35/00 (2006.01)** (10) **E000979**
G01N 33/543 (2006.01)
B03C 1/04 (2006.01)
 (11) **EE-EP 1446668 B1**
 (30) 19.11.2001, DE, 10156790
 (96) 07.11.2002, 02787585.5

(97) 11.10.2006, EP 1446668
 (54) Seade ja meetod magnetosakeste käitlemiseks
 (73) chemagen Biopolymer-Technologie AG
 Arnold-Sommerfeld-Ring 2, 52499 Baesweiler, DE
 (72) à BRASSARD, Lothar
 Haagwinkel 9, 52525 Heinsberg, DE
 (74) Riho Pikkor
 Patendibüroo Turvaja OÜ,
 Liivalaia 22, 10118 Tallinn, EE
 Patendikirjelduse tõlke esitamise kuupäev 11.01.2007

(51) **G06Q 20/00 (2006.01)** (10) **E000980**
 (11) **EE-EP 1437668 B1**
 (96) 08.01.2003, 03000262.0
 (97) 15.11.2006, EP 1437668
 (54) Mobiilsidevahendi abil kaupade või teenuste eest sularahata tasumise meetod
 (73) Krause, Rolf
 Eschenweg 5, 47877 Willich, DE
 (72) Krause, Rolf
 Eschenweg 5, 47877 Willich, DE
 (74) Arno Anijalg
 OÜ Ustervall, Kivi 21-6, 51009 Tartu, EE
 Patendikirjelduse tõlke esitamise kuupäev 13.02.2007

(51) **G07F 11/16 (2006.01)** (10) **E000981**
 (11) **EE-EP 1520261 B1**
 (30) 05.07.2002, US, 394223 P
 (96) 02.07.2003, 03763189.2
 (97) 22.11.2006, EP 1520261
 (54) Seade ja meetod erineva suurusega toodete müügiks
 (73) Crane Co.
 100 First Stamford Place, Stamford,
 Connecticut 06902, US
 (72) SKAVNAK, James, E.
 4815 Xerxes Avenue South, Minneapolis,
 MN 55410, US
 (74) Ljubov Kesselman
 OÜ Kesna, Tedre 77-52, 10616 Tallinn, EE
 Patendikirjelduse tõlke esitamise kuupäev 22.02.2007

(51) **G07F 19/00 (2006.01)** (10) **E000982**
H04M 15/00 (2006.01)
G07F 17/16 (2006.01)
 (11) **EE-EP 1563469 B1**
 (30) 25.03.2002, AT, 4612002
 (96) 20.03.2003, 03711698.5
 (97) 22.11.2006, EP 1563469
 (54) Meetod sularahata tasumiseks arvutivõrkudes telefoni teel
 (73) Krapfl, Peter
 Pezzlgasse 68/9, 1170 Wien, AT
 (72) Krapfl, Peter
 Pezzlgasse 68/9, 1170 Wien, AT
 (74) Tarmo Rosman
 Rosman ja Partnerid OÜ, pk 652, 12602 Tallinn, EE
 Patendikirjelduse tõlke esitamise kuupäev 22.02.2007

(51) **G08B 25/10 (2006.01)** (10) **E000983**
 (11) **EE-EP 1579401 B1**
 (30) 02.01.2003, FI, 20030008
 (96) 09.12.2003, 03778362.8
 (97) 14.02.2007, EP 1579401
 (54) Meetod liftide ja/või eskalaatorite ja/või liikuvate jalgteede kaugseireks
 (73) Kone Corporation
 Kartanontie 1, 00330 Helsinki, FI
 (72) REKINEN, Tero
 Perhonkatu 1 B 14, FIN-00100 Helsinki, FI
 (74) Andres Mutt
 OÜ Lasvet, Suurtüki 4a, 10133 Tallinn, EE
 Patendikirjelduse tõlke esitamise kuupäev 26.02.2007

(51) **H01M 4/90 (2006.01)** (10) **E000984**
C08G 8/08 (2006.01)
 (11) **EE-EP 1556916 B1**
 (30) 21.10.2002, IT, MI20022229
 21.10.2002, IT, MI20022230
 (96) 23.06.2003, 03740313.6
 (97) 06.12.2006, EP 1556916
 (54) Plaatinavabad elektrokatalüsaatori materjalid
 (73) Idea Lab S.R.L.
 Via Cavallotti, 13, 20093 Cologno Monzese, IT
 (72) BERT, Paolo
 Via Vittorio Emanuele II, 104, I-22100 Como, IT
 BIANCHINI, Claudio
 Via Fossombroni, 10, I-50136 Firenze, IT
 (74) Leevi Markus
 Patendibüroo Käosaar & Co OÜ,
 Tähe 94, 50107 Tartu, EE
 Patendikirjelduse tõlke esitamise kuupäev 06.03.2007

(51) **H01R 4/24 (2006.01)** (10) **E000985**
 (11) **EE-EP 1291975 B1**
 (30) 06.09.2001, DE, 20114781 U
 (96) 19.07.2002, 02016242.6
 (97) 03.01.2007, EP 1291975
 (54) Juhtmejaotuskarp
 (73) ASPÖCK Systems GmbH
 Enzing 4, 4722 Peuerbach, AT
 (72) Aspöck, Felix
 Enzing 4, 4722 Peuerbach, AT
 (74) Andres Mutt
 OÜ Lasvet, Suurtüki 4a, 10133 Tallinn, EE
 Patendikirjelduse tõlke esitamise kuupäev 26.02.2007

(51) **H04L 29/06 (2006.01)** (10) **E000986**
H04Q 7/38 (2006.01)
 (11) **EE-EP 1322090 B1**
 (30) 30.11.2001, FI, 20012356
 (96) 28.11.2002, 02102654.7
 (97) 31.01.2007, EP 1322090
 (54) Meetod ja süsteem sidevõrkude vahel rändlemiseks
 (73) TeliaSonera Finland Oyj
 Teollisuuskatu 15, 00510 Helsinki, FI
 (72) Laukkanen, Jussi

Valhallankatu 8 A 3, 00250, Helsinki, FI
 Ala-Luukko, Sami
 Gyldenintie 7 A 9, 0200, Helsinki, FI
 (74) Andres Mutt
 OÜ Lasvet, Suurtüki 4a, 10133 Tallinn, EE
 Patendikirjelduse tõlke esitamise kuupäev 05.02.2007

(51) **H04L 29/06 (2006.01)** (10) **E000987**
 (11) **EE-EP 1585282 B1**
 (96) 08.04.2004, 04252119.5
 (97) 26.07.2006, EP 1585282
 (54) Teadete väljastamise järjekorra muutmine nende prioriteedi põhjal
 (73) Research In Motion Limited
 295 Phillip Street, Waterloo, Ontario N2L 3W8, CA
 (72) Tapuska, David
 712 Willow Wood Place,
 Waterloo Ontario N2T 2T7, CA
 Knowles, Michael
 847 Brandenburg Boulevard,
 Waterloo Ontario N2T 2X5, CA
 (74) Jaak Ostrat
 OÜ Lasvet, Suurtüki 4a, 10133 Tallinn, EE
 Patendikirjelduse tõlke esitamise kuupäev 25.10.2006

(51) **H04L 29/08 (2006.01)** (10) **E000988**
 (11) **EE-EP 1502415 B1**
 (30) 30.04.2002, IT, PI20020026
 (96) 16.10.2002, 02785259.9
 (97) 06.09.2006, EP 1502415
 (54) Meetod telefoniühenduste ja kaasnevate kohtvõrkude seadmete, mis toetavad integreeritud viisil kõne- ja andmeedastust, käitlemiseks
 (73) C.D.C. S.R.L.
 Via Tosco Romagnola, 63,
 56012 Fornacette di Calcinaia, IT
 (72) DIOMELLI, Giuseppe
 Via dei Castagni, 35, I-56030 Lari, IT
 (74) Tõnu Nelsas
 AAA Patendibüroo OÜ,
 Tartu mnt 16, 10117 Tallinn, EE
 Patendikirjelduse tõlke esitamise kuupäev 03.11.2006

(51) **H04N 7/08 (2006.01)** (10) **E000989**
H04N 5/00 (2006.01)
 (11) **EE-EP 1377055 B1**
 (30) 13.06.2002, FI, 20021146
 (96) 10.06.2003, 03101667.8
 (97) 22.11.2006, EP 1377055
 (54) Meetod ja süsteem terminaliga ühendatud välisseadmete funktsioonide juhtimiseks
 (73) TeliaSonera Finland Oyj
 Teollisuuskatu 15, 00510 Helsinki, FI
 (72) POHJANEN, Petri
 Puulinnankatu 5 E 43, 90570 Oulu, FI
 (74) Margus Sarap
 Patendibüroo Käosaar & Co OÜ,
 Tähe 94, 50107 Tartu, EE
 Patendikirjelduse tõlke esitamise kuupäev 09.02.2007

(51) **H04Q 7/34 (2006.01)** (10) **E000990**
H04Q 7/22 (2006.01)
 (11) **EE-EP 1532829 B1**
 (30) 26.06.2002, SE, 0202003
 (96) 26.06.2003, 03761885.7
 (97) 13.12.2006, EP 1532829
 (54) Meetod terminal-sõltuva informatsiooni automaatseks haldamiseks
 (73) Synapse International S.A.
 53, route du Arlon, 8211 Mamer, LU
 (72) BERGQVIST, Per
 Urban Hjärnes väg 14, S-168 58 Bromma, SE
 (74) Harald Tehver
 Patendibüroo Turvaja OÜ,
 Liivalaia 22, 10118 Tallinn, EE
 Patendikirjelduse tõlke esitamise kuupäev 05.03.2007

**HH2A/HH4A. EUROOPA PATENDITAOTLUSTE JA EESTIS KEHTIVATE
EUROOPA PATENTIDE PATENDIKIRJELDUSE TÕLGETE PARANDUSED**

Teade avaldatakse "Euroopa patentide väljaandmise konventsiooni kohaldamise seaduse" § 9 alusel.

Eesti Patendilehe number	Patendikirjelduse tõlke number	Muudatuse lühiseeloomustus
2006, 5	EE-EP 1454320 B1	Eestis kehtivate Euroopa patentide registris on vastavalt Euroopa patentide väljaandmise konventsiooni kohaldamise seaduse § 9 kohaselt tehtud 22.02.2007 parandus patendikirjelduse EE-EP 1454320 B1 tõlke lehel 16: nõudluspunktides 22-28 viide sõltumatule nõudluspunktile 20 asendatud viitega nõudluspunktile 21.

TZ4A. REGISTREERINGU ANDMETE PARANDUSED JA MUUDATUSED

Eesti Patendilehe number	Regist-reeringu number	Rahvusvahelise patendiklassifikat-siooni indeksid	Avaldatud andmed	Parandatud ja muudetud andmed	Kood (WIPO ST. 17)
2006, 4	E000459	C23C 14/56 F16J 15/16 B29C 37/00	USINOR S.A. Immeuble "La Pacific", La Défense 7, 11/13, cours Valmy, 92800 Puteaux, FR	ARCELOR France 1 à 5, rue Luigi Cherubini, 93200 Saint Denis, FR	TC4A TE4A
2007, 1	E000773	B65B 43/30 B31B 5/80	MeadWestvaco Packaging Systems LLC One High Ridge Park Stamford, Connecticut 06905, US	MeadWestvaco Packaging Systems LLC 11013 West Broad Street, Glen Allen, Virginia 23060, US	TE4A
2007, 1	E000799	C07D 403/06 C07D 413/14 C07D 495/04 A61K 31/4178 A61P 13/00	GREENHOUSE, Robert 7173 Arbeau Drive, Newark, CA 94560, FR JAIME-FIGUEROA, Saul 4790 Canvasback Common, Fremont, CA 94555, FR RAPTOVA, Lubica 411 East Duane Avenue, Sunnyvale, CA 94085, US	GREENHOUSE, Robert 7173 Arbeau Drive, Newark, CA 94560, US JAIME-FIGUEROA, Saul 4790 Canvasback Common, Fremont, CA 94555, US RAPTOVA, Lubica 411 East Duane Avenue, Sunnyvale, CA 94085, US	TD4A TD4A

PZ4A. EUROOPA PATENTIDE ÕIGUSLIKU STAATUSE MUUDATUSED

Eesti Patendilehe number	Registreeringu number	Rahvusvahelise patendiklassifikatsiooni indeksid	Viimasena enne muudatust patendiregistrisse kantud patendiomaniku andmed	Uue patendiomaniku andmed	Kood (WIPO ST. 17)
2005, 3	E000045	A61K 9/00 A61K 31/195 A61K 33/10 A61K 31/70 A61K 31/198 A61K 33/00	Boehringer Ingelheim International GmbH Binger Strasse 173, 55216 Ingelheim am Rhein, DE	Pharmaton S.A. Via Mulini, CH-6934 Bioggio, CH	PC4A
2006, 2	E000299	F21S 8/00 F21V 21/03 F16M 11/06 E04B 9/00	STERIS INC. 43425 Business Park Drive, Temecula, California 92590, US ONDAL INDUSTRIE TECHNIK GMBH Wellastrasse 2-4, 36085 Hunfeld, DE	STERIS, INC. 43425 Business Park Drive, Temecula, California 92590, US	PC4A
2006, 5	E000481	A23L 1/218 C12N 1/20 A23B 7/10 C12N 1/20 C12R 1/225	Maa- Ja Elintarviketalouden Tutkimuskeskus 31600 Jokioinen, FI Arktinen Bio-Lacto OY Tammisaarentie 1569, 25500 Perniö, FI Bioferme OY Rauvolantie 58, 20760 Piispanristi, FI Savimäki OY Kaukomäentie 430, 27130 Eurajoki as., FI	Maa- Ja Elintarviketalouden Tutkimuskeskus 31600 Jokioinen, FI Bioferme OY Rauvolantie 58, 20760 Piispanristi, FI	PC4A
2006, 5	E000528	C01B 37/06 C01B 37/08 C01B 39/54 B01J 29/84 B01J 29/85	NORSK HYDRO ASA 0240 Oslo, NO	Polymers Holding AS Drammensveien 264, N-0240 Oslo, NO	PC4A

MZ4A. EUROOPA PATENTIDE KEHTIVUSE LÕPPEMINE EESTIS

Eesti Patendilehe number	Registreeringu number	Rahvusvahelise patendiklassifikatsiooni indeksid	Patendi kehtivuse lõppemise kuupäev	Kood (WIPO ST. 17)
2005, 3	E000052	B41J 2/175 B65D 81/26 C08L 75/08 C08G 18/00 C08G 18/40	31.07.2006	MM4A
2005, 3	E000060	C07K 16/18 A61K 39/395 C12N 15/13	31.07.2006	MM4A
2005, 4	E000081	B41J 2/175 B65D 81/26 C08L 75/08 C08G 18/00 C08G 18/40	31.07.2006	MM4A
2006, 3	E000366	D21H 21/48 B41M 3/14	31.08.2006	MM4A
2006, 3	E000373	F04B 11/00 F04B 3/00 F04B 15/00	31.07.2006	MM4A

III OSA

MEDITSIINITOODETE JA TAIMEKAITSETOODETE TÄIENDAV KAITSE

AA1Y. TÄIENDAVA KAITSE TAOTLUSED

- (21) **C20070001**
(22) 13.02.2007
(71) Janssen Pharmaceutica N.V.
Turnhoutseweg 30, B-2340 Beerse, BE
(68) 04241
(54) Apolipoproteiin-B sünteesi inhibiitorid
(92) EU/2/06/063/001, 14.11.2006
EU/2/06/063/002, 14.11.2006
EU/2/06/063/003, 14.11.2006
(95) Yarvitan - Mitratapiid
(74) Enn Urgas
Patendibüroo Turvaja OÜ,
Liivalaia 22, 10118 Tallinn, EE
-

- (21) **C20070002**
(22) 26.02.2007
(71) Shire International Licensing BV
Fred. Roeksestraat, 123 Olympic Plaza,
1067EE Amsterdam, NL
(68) 04096
(54) Valitud lantaankarbonaathüdraate sisaldavad
farmatseutilised kompositsioonid
(92) 523306, 25.08.2006
523606, 25.08.2006
523406, 25.08.2006
523506, 25.08.2006
(95) FOSRENOL
(74) Riho Pikkor
Patendibüroo Turvaja OÜ,
Liivalaia 22, 10118 Tallinn, EE
-

FG1Y. TÄIENDAVA KAITSE ANDMINE

- (11) **00012**
(94) 19.10.2020
(21) C20070001
(22) 13.02.2007
(71) Janssen Pharmaceutica N.V.
Turnhoutseweg 30, B-2340 Beerse, BE
(68) 04241
(54) Apolipoproteiin-B sünteesi inhibiitorid
(92) EU/2/06/063/001, 14.11.2006
EU/2/06/063/002, 14.11.2006
EU/2/06/063/003, 14.11.2006
(95) Yarvitan - Mitratapiid
(74) Enn Urgas
Patendibüroo Turvaja OÜ,
Liivalaia 22, 10118 Tallinn, EE
-

V OSA LOENDID

BA1A. AVALDATUD PATENDITAOTLUSTE SÜSTEMAATILINE LOEND

Rahvusvahelise patendiklassifikat- siooni indeks	Patenditaotluse number
--	---------------------------

B62J 9/00	P200500025
B65D 88/12	P200700004

FG4A. VÄLJAANTUD PATENTIDE SÜSTEMAATILINE LOEND

Rahvusvahelise patendiklassifikat- siooni indeks	Patendi number
--	----------------

A01N 25/02	04793	B32B 15/08	04806	C12N 15/12	04819
A23G 3/00	04794	B63B 9/00	04807	C23C 2/00	04820
A47F 1/14	04795	B66C 1/66	04808	C23C 2/00	04821
A61J 3/06	04796	C01C 1/18	04809	D21H 21/48	04822
A61K 9/20	04797	C02F 1/28	04810	E05B 49/00	04823
A61K 31/401	04798	C07D 271/10	04811	E05D 15/06	04824
A61K 31/405	04799	C07D 309/38	04812	F41A 33/06	04825
A61K 31/44	04800	C07D 401/04	04813	G06Q 30/00	04826
A61K 38/22	04801	C07D 409/06	04814	H02B 1/16	04827
A61L 27/00	04802	C07D 473/16	04815	H04L 12/24	04828
A61M 15/00	04803	C07K 5/08	04816	H04N 7/32	04829
B05C 9/06	04804	C07K 14/47	04817	H04Q 7/38	04830
B29C 47/08	04805	C10G 21/00	04818	H04Q 7/38	04831

FG4A. VÄLJAANTUD PATENTIDE PATENDITAOTLUSTE NUMBRILINE LOEND

Patenditaotluse number	Patendi number
---------------------------	----------------

P199800409	04817	P200100144	04828	P200200109	04811
P199900192	04806	P200100173	04812	P200200259	04810
P199900272	04819	P200100180	04830	P200200380	04809
P199900510	04801	P200100216	04831	P200200382	04814
P200000329	04800	P200100274	04794	P200200512	04823
P200000489	04815	P200100325	04802	P200200592	04827
P200000516	04826	P200100338	04805	P200200645	04803
P200000602	04822	P200100483	04799	P200200702	04795
P200000624	04824	P200100516	04816	P200300091	04807
P200000747	04804	P200100554	04808	P200300208	04820
P200100024	04793	P200100619	04813	P200300210	04821
P200100030	04796	P200100622	04818	P200300315	04829
P200100065	04798	P200200027	04797	P200400054	04825

FG4A. EESTIS KEHTIVATE EUROOPA PATENTIDE SÜSTEMAATILINE LOEND

Rahvusvahelise patendiklassifikatsiooni indeks	Registreeringu number	Patendikirjelduse tõlke number
--	-----------------------	--------------------------------

A01N 43/32	E000849	EE-EP 1521526 B1	B65D 85/10	E000904	EE-EP 1613540 B1
A01N 43/32	E000850	EE-EP 1524904 B1	B65D 85/57	E000905	EE-EP 1550620 B1
A01N 43/90	E000851	EE-EP 1562426 B1	B65G 45/16	E000906	EE-EP 1620336 B1
A01N 47/38	E000852	EE-EP 1638402 B1	B65G 47/82	E000907	EE-EP 1453748 B1
A21D 13/08	E000853	EE-EP 1295528 B1	B66B 13/24	E000908	EE-EP 1471028 B1
A23G 1/20	E000854	EE-EP 1413205 B1	B67D 1/04	E000909	EE-EP 1506129 B1
A41D 31/00	E000855	EE-EP 1441612 B1	C02F 3/12	E000910	EE-EP 1650169 B1
A61F 2/04	E000856	EE-EP 1441667 B1	C07C 29/00	E000911	EE-EP 1599433 B1
A61F 9/00	E000857	EE-EP 1409065 B1	C07C 227/16	E000912	EE-EP 1409448 B1
A61H 9/00	E000858	EE-EP 1432377 B1	C07C 275/54	E000913	EE-EP 1513800 B1
A61K 9/08	E000859	EE-EP 1633324 B1	C07D 215/00	E000914	EE-EP 1503987 B1
A61K 9/20	E000860	EE-EP 1641439 B1	C07D 215/56	E000915	EE-EP 1511732 B1
A61K 9/70	E000861	EE-EP 1418894 B1	C07D 233/78	E000916	EE-EP 1542977 B1
A61K 9/70	E000862	EE-EP 1471893 B1	C07D 239/42	E000917	EE-EP 1663991 B1
A61K 31/07	E000863	EE-EP 1458369 B1	C07D 239/42	E000918	EE-EP 1417180 B1
A61K 31/085	E000864	EE-EP 1509215 B1	C07D 249/18	E000919	EE-EP 1554259 B1
A61K 31/165	E000865	EE-EP 1455771 B1	C07D 285/08	E000920	EE-EP 1446394 B1
A61K 31/18	E000866	EE-EP 1579859 B1	C07D 307/16	E000921	EE-EP 1501815 B1
A61K 31/195	E000867	EE-EP 1517682 B1	C07D 311/76	E000922	EE-EP 1670778 B1
A61K 31/397	E000868	EE-EP 1429756 B1	C07D 319/06	E000923	EE-EP 1515962 B1
A61K 31/4155	E000869	EE-EP 1622610 B1	C07D 401/04	E000924	EE-EP 1456197 B1
A61K 31/425	E000870	EE-EP 1441726 B1	C07D 401/14	E000925	EE-EP 1539742 B1
A61K 31/427	E000871	EE-EP 1553938 B1	C07D 403/06	E000926	EE-EP 1660485 B1
A61K 31/428	E000872	EE-EP 1502590 B1	C07D 413/06	E000927	EE-EP 1539746 B1
A61K 31/4545	E000873	EE-EP 1406627 B1	C07D 417/12	E000928	EE-EP 1406899 B1
A61K 31/506	E000874	EE-EP 1653963 B1	C07D 417/12	E000929	EE-EP 1448559 B1
A61K 31/55	E000875	EE-EP 1474152 B1	C07D 417/12	E000930	EE-EP 1651644 B1
A61K 31/554	E000876	EE-EP 1427423 B1	C07D 487/04	E000931	EE-EP 1458721 B1
A61K 31/565	E000877	EE-EP 1539184 B1	C07D 487/04	E000932	EE-EP 1517909 B1
A61K 31/7048	E000878	EE-EP 1478372 B1	C07D 487/04	E000933	EE-EP 1597260 B1
A61K 38/14	E000879	EE-EP 1516626 B1	C07D 487/06	E000934	EE-EP 1483265 B1
A61K 39/102	E000880	EE-EP 1638598 B1	C07D 489/08	E000935	EE-EP 1456212 B1
A61K 45/00	E000881	EE-EP 1467761 B1	C07D 489/08	E000936	EE-EP 1658293 B1
A61K 47/32	E000882	EE-EP 1441770 B1	C07D 495/04	E000937	EE-EP 1427733 B1
A61K 47/48	E000883	EE-EP 1448236 B1	C07D 495/04	E000938	EE-EP 1483271 B1
A61M 5/50	E000884	EE-EP 1412006 B1	C07D 498/14	E000939	EE-EP 1587810 B1
B01D 33/23	E000885	EE-EP 1596958 B1	C07D 513/04	E000940	EE-EP 1486503 B1
B01D 53/00	E000886	EE-EP 1545747 B1	C07H 17/08	E000941	EE-EP 1628989 B1
B01F 13/00	E000887	EE-EP 1601451 B1	C07H 17/08	E000942	EE-EP 1631575 B1
B21C 47/04	E000888	EE-EP 1648630 B1	C07J 1/00	E000943	EE-EP 1513861 B1
B21D 13/04	E000889	EE-EP 1438149 B1	C07J 41/00	E000944	EE-EP 1551860 B1
B27L 5/04	E000890	EE-EP 1572427 B1	C07K 5/06	E000945	EE-EP 1420028 B1
B27L 5/04	E000891	EE-EP 1613452 B1	C07K 5/06	E000946	EE-EP 1422236 B1
B28B 3/22	E000892	EE-EP 1332851 B1	C07K 5/083	E000947	EE-EP 1465917 B1
B29C 49/00	E000893	EE-EP 1648683 B1	C07K 7/08	E000948	EE-EP 1625152 B1
B41F 17/26	E000894	EE-EP 1364783 B1	C07K 7/54	E000949	EE-EP 1539803 B1
B42D 15/00	E000895	EE-EP 1631461 B1	C07K 16/18	E000950	EE-EP 1613656 B1
B60N 3/04	E000896	EE-EP 1513703 B1	C08G 18/76	E000951	EE-EP 1518874 B1
B62D 21/20	E000897	EE-EP 1541448 B1	C08G 63/00	E000952	EE-EP 1302497 B1
B65B 9/02	E000898	EE-EP 1539583 B1	C08G 65/329	E000953	EE-EP 1539857 B1
B65D 1/02	E000899	EE-EP 1674399 B1	C08G 77/04	E000954	EE-EP 1641862 B1
B65D 1/22	E000900	EE-EP 1581434 B1	C08K 9/06	E000955	EE-EP 1581588 B1
B65D 21/02	E000901	EE-EP 1284222 B1	C12P 1/00	E000956	EE-EP 1444354 B1
B65D 43/16	E000902	EE-EP 1285857 B1	C12Q 1/68	E000957	EE-EP 1421200 B1
B65D 71/00	E000903	EE-EP 1513737 B1	C13K 5/00	E000958	EE-EP 1498498 B1

Rahvusvahelise patendiklassifikatsiooni indeks	Registreeringu number	Patendikirjelduse tõlke number
--	-----------------------	--------------------------------

D21H 17/70	E000959	EE-EP 1409789 B1	F23L 9/02	E000975	EE-EP 1427963 B1
E04B 1/78	E000960	EE-EP 1444408 B1	F24F 3/14	E000976	EE-EP 1521040 B1
E04B 1/80	E000961	EE-EP 1472421 B1	F28D 9/00	E000977	EE-EP 1630510 B1
E04B 5/38	E000962	EE-EP 1552079 B1	G01N 33/569	E000978	EE-EP 1516188 B1
E04B 9/12	E000963	EE-EP 1560989 B1	G01N 35/00	E000979	EE-EP 1446668 B1
E04C 2/54	E000964	EE-EP 1641986 B1	G06Q 20/00	E000980	EE-EP 1437668 B1
E04D 3/30	E000965	EE-EP 1670999 B1	G07F 11/16	E000981	EE-EP 1520261 B1
E05B 13/08	E000966	EE-EP 1365089 B1	G07F 19/00	E000982	EE-EP 1563469 B1
F01C 1/02	E000967	EE-EP 1567748 B1	G08B 25/10	E000983	EE-EP 1579401 B1
F01K 17/02	E000968	EE-EP 1421259 B1	H01M 4/90	E000984	EE-EP 1556916 B1
F01K 25/06	E000969	EE-EP 1613841 B1	H01R 4/24	E000985	EE-EP 1291975 B1
F15B 15/26	E000970	EE-EP 1538344 B1	H04L 29/06	E000986	EE-EP 1322090 B1
F16G 5/20	E000971	EE-EP 1472474 B1	H04L 29/06	E000987	EE-EP 1585282 B1
F16L 5/10	E000972	EE-EP 1628058 B1	H04L 29/08	E000988	EE-EP 1502415 B1
F16L 37/14	E000973	EE-EP 1400741 B1	H04N 7/08	E000989	EE-EP 1377055 B1
F16L 39/04	E000974	EE-EP 1477720 B1	H04Q 7/34	E000990	EE-EP 1532829 B1

FG4A. EESTIS KEHTIVATE EUROOPA PATENTIDE NUMBRILINE LOEND

Registreeringu number	Patendikirjelduse tõlke number
-----------------------	--------------------------------

E000849	EE-EP 1521526 B1	E000881	EE-EP 1467761 B1
E000850	EE-EP 1524904 B1	E000882	EE-EP 1441770 B1
E000851	EE-EP 1562426 B1	E000883	EE-EP 1448236 B1
E000852	EE-EP 1638402 B1	E000884	EE-EP 1412006 B1
E000853	EE-EP 1295528 B1	E000885	EE-EP 1596958 B1
E000854	EE-EP 1413205 B1	E000886	EE-EP 1545747 B1
E000855	EE-EP 1441612 B1	E000887	EE-EP 1601451 B1
E000856	EE-EP 1441667 B1	E000888	EE-EP 1648630 B1
E000857	EE-EP 1409065 B1	E000889	EE-EP 1438149 B1
E000858	EE-EP 1432377 B1	E000890	EE-EP 1572427 B1
E000859	EE-EP 1633324 B1	E000891	EE-EP 1613452 B1
E000860	EE-EP 1641439 B1	E000892	EE-EP 1332851 B1
E000861	EE-EP 1418894 B1	E000893	EE-EP 1648683 B1
E000862	EE-EP 1471893 B1	E000894	EE-EP 1364783 B1
E000863	EE-EP 1458369 B1	E000895	EE-EP 1631461 B1
E000864	EE-EP 1509215 B1	E000896	EE-EP 1513703 B1
E000865	EE-EP 1455771 B1	E000897	EE-EP 1541448 B1
E000866	EE-EP 1579859 B1	E000898	EE-EP 1539583 B1
E000867	EE-EP 1517682 B1	E000899	EE-EP 1674399 B1
E000868	EE-EP 1429756 B1	E000900	EE-EP 1581434 B1
E000869	EE-EP 1622610 B1	E000901	EE-EP 1284222 B1
E000870	EE-EP 1441726 B1	E000902	EE-EP 1285857 B1
E000871	EE-EP 1553938 B1	E000903	EE-EP 1513737 B1
E000872	EE-EP 1502590 B1	E000904	EE-EP 1613540 B1
E000873	EE-EP 1406627 B1	E000905	EE-EP 1550620 B1
E000874	EE-EP 1653963 B1	E000906	EE-EP 1620336 B1
E000875	EE-EP 1474152 B1	E000907	EE-EP 1453748 B1
E000876	EE-EP 1427423 B1	E000908	EE-EP 1471028 B1
E000877	EE-EP 1539184 B1	E000909	EE-EP 1506129 B1
E000878	EE-EP 1478372 B1	E000910	EE-EP 1650169 B1
E000879	EE-EP 1516626 B1	E000911	EE-EP 1599433 B1
E000880	EE-EP 1638598 B1	E000912	EE-EP 1409448 B1

Registreeringu number	Patendikirjelduse tõlke number
-----------------------	--------------------------------

E000913	EE-EP 1513800 B1	E000952	EE-EP 1302497 B1
E000914	EE-EP 1503987 B1	E000953	EE-EP 1539857 B1
E000915	EE-EP 1511732 B1	E000954	EE-EP 1641862 B1
E000916	EE-EP 1542977 B1	E000955	EE-EP 1581588 B1
E000917	EE-EP 1663991 B1	E000956	EE-EP 1444354 B1
E000918	EE-EP 1417180 B1	E000957	EE-EP 1421200 B1
E000919	EE-EP 1554259 B1	E000958	EE-EP 1498498 B1
E000920	EE-EP 1446394 B1	E000959	EE-EP 1409789 B1
E000921	EE-EP 1501815 B1	E000960	EE-EP 1444408 B1
E000922	EE-EP 1670778 B1	E000961	EE-EP 1472421 B1
E000923	EE-EP 1515962 B1	E000962	EE-EP 1552079 B1
E000924	EE-EP 1456197 B1	E000963	EE-EP 1560989 B1
E000925	EE-EP 1539742 B1	E000964	EE-EP 1641986 B1
E000926	EE-EP 1660485 B1	E000965	EE-EP 1670999 B1
E000927	EE-EP 1539746 B1	E000966	EE-EP 1365089 B1
E000928	EE-EP 1406899 B1	E000967	EE-EP 1567748 B1
E000929	EE-EP 1448559 B1	E000968	EE-EP 1421259 B1
E000930	EE-EP 1651644 B1	E000969	EE-EP 1613841 B1
E000931	EE-EP 1458721 B1	E000970	EE-EP 1538344 B1
E000932	EE-EP 1517909 B1	E000971	EE-EP 1472474 B1
E000933	EE-EP 1597260 B1	E000972	EE-EP 1628058 B1
E000934	EE-EP 1483265 B1	E000973	EE-EP 1400741 B1
E000935	EE-EP 1456212 B1	E000974	EE-EP 1477720 B1
E000936	EE-EP 1658293 B1	E000975	EE-EP 1427963 B1
E000937	EE-EP 1427733 B1	E000976	EE-EP 1521040 B1
E000938	EE-EP 1483271 B1	E000977	EE-EP 1630510 B1
E000939	EE-EP 1587810 B1	E000978	EE-EP 1516188 B1
E000940	EE-EP 1486503 B1	E000979	EE-EP 1446668 B1
E000941	EE-EP 1628989 B1	E000980	EE-EP 1437668 B1
E000942	EE-EP 1631575 B1	E000981	EE-EP 1520261 B1
E000943	EE-EP 1513861 B1	E000982	EE-EP 1563469 B1
E000944	EE-EP 1551860 B1	E000983	EE-EP 1579401 B1
E000945	EE-EP 1420028 B1	E000984	EE-EP 1556916 B1
E000946	EE-EP 1422236 B1	E000985	EE-EP 1291975 B1
E000947	EE-EP 1465917 B1	E000986	EE-EP 1322090 B1
E000948	EE-EP 1625152 B1	E000987	EE-EP 1585282 B1
E000949	EE-EP 1539803 B1	E000988	EE-EP 1502415 B1
E000950	EE-EP 1613656 B1	E000989	EE-EP 1377055 B1
E000951	EE-EP 1518874 B1	E000990	EE-EP 1532829 B1

FG4A. EESTIS KEHTIVATE EUROOPA PATENTIDE PATENDIKIRJELDUSE TÕLGETE NUMBRILINE LOEND

Patendikirjelduse tõlke number	Registreeringu number
--------------------------------	-----------------------

EE-EP 1284222 B1	E000901	EE-EP 1400741 B1	E000973
EE-EP 1285857 B1	E000902	EE-EP 1406627 B1	E000873
EE-EP 1291975 B1	E000985	EE-EP 1406899 B1	E000928
EE-EP 1295528 B1	E000853	EE-EP 1409065 B1	E000857
EE-EP 1302497 B1	E000952	EE-EP 1409448 B1	E000912
EE-EP 1322090 B1	E000986	EE-EP 1409789 B1	E000959
EE-EP 1332851 B1	E000892	EE-EP 1412006 B1	E000884
EE-EP 1364783 B1	E000894	EE-EP 1413205 B1	E000854
EE-EP 1365089 B1	E000966	EE-EP 1417180 B1	E000918
EE-EP 1377055 B1	E000989	EE-EP 1418894 B1	E000861

Patendikirjelduse tõlke number	Registreeringu number
EE-EP 1420028 B1	E000945
EE-EP 1421200 B1	E000957
EE-EP 1421259 B1	E000968
EE-EP 1422236 B1	E000946
EE-EP 1427423 B1	E000876
EE-EP 1427733 B1	E000937
EE-EP 1427963 B1	E000975
EE-EP 1429756 B1	E000868
EE-EP 1432377 B1	E000858
EE-EP 1437668 B1	E000980
EE-EP 1438149 B1	E000889
EE-EP 1441612 B1	E000855
EE-EP 1441667 B1	E000856
EE-EP 1441726 B1	E000870
EE-EP 1441770 B1	E000882
EE-EP 1444354 B1	E000956
EE-EP 1444408 B1	E000960
EE-EP 1446394 B1	E000920
EE-EP 1446668 B1	E000979
EE-EP 1448236 B1	E000883
EE-EP 1448559 B1	E000929
EE-EP 1453748 B1	E000907
EE-EP 1455771 B1	E000865
EE-EP 1456197 B1	E000924
EE-EP 1456212 B1	E000935
EE-EP 1458369 B1	E000863
EE-EP 1458721 B1	E000931
EE-EP 1465917 B1	E000947
EE-EP 1467761 B1	E000881
EE-EP 1471028 B1	E000908
EE-EP 1471893 B1	E000862
EE-EP 1472421 B1	E000961
EE-EP 1472474 B1	E000971
EE-EP 1474152 B1	E000875
EE-EP 1477720 B1	E000974
EE-EP 1478372 B1	E000878
EE-EP 1483265 B1	E000934
EE-EP 1483271 B1	E000938
EE-EP 1486503 B1	E000940
EE-EP 1498498 B1	E000958
EE-EP 1501815 B1	E000921
EE-EP 1502415 B1	E000988
EE-EP 1502590 B1	E000872
EE-EP 1503987 B1	E000914
EE-EP 1506129 B1	E000909
EE-EP 1509215 B1	E000864
EE-EP 1511732 B1	E000915
EE-EP 1513703 B1	E000896
EE-EP 1513737 B1	E000903
EE-EP 1513800 B1	E000913
EE-EP 1513861 B1	E000943
EE-EP 1515962 B1	E000923
EE-EP 1516188 B1	E000978
EE-EP 1516626 B1	E000879
EE-EP 1517682 B1	E000867
EE-EP 1517909 B1	E000932
EE-EP 1518874 B1	E000951
EE-EP 1520261 B1	E000981
EE-EP 1521040 B1	E000976
EE-EP 1521526 B1	E000849
EE-EP 1524904 B1	E000850

EE-EP 1532829 B1	E000990
EE-EP 1538344 B1	E000970
EE-EP 1539184 B1	E000877
EE-EP 1539583 B1	E000898
EE-EP 1539742 B1	E000925
EE-EP 1539746 B1	E000927
EE-EP 1539803 B1	E000949
EE-EP 1539857 B1	E000953
EE-EP 1541448 B1	E000897
EE-EP 1542977 B1	E000916
EE-EP 1545747 B1	E000886
EE-EP 1550620 B1	E000905
EE-EP 1551860 B1	E000944
EE-EP 1552079 B1	E000962
EE-EP 1553938 B1	E000871
EE-EP 1554259 B1	E000919
EE-EP 1556916 B1	E000984
EE-EP 1560989 B1	E000963
EE-EP 1562426 B1	E000851
EE-EP 1563469 B1	E000982
EE-EP 1567748 B1	E000967
EE-EP 1572427 B1	E000890
EE-EP 1579401 B1	E000983
EE-EP 1579859 B1	E000866
EE-EP 1581434 B1	E000900
EE-EP 1581588 B1	E000955
EE-EP 1585282 B1	E000987
EE-EP 1587810 B1	E000939
EE-EP 1596958 B1	E000885
EE-EP 1597260 B1	E000933
EE-EP 1599433 B1	E000911
EE-EP 1601451 B1	E000887
EE-EP 1613452 B1	E000891
EE-EP 1613540 B1	E000904
EE-EP 1613656 B1	E000950
EE-EP 1613841 B1	E000969
EE-EP 1620336 B1	E000906
EE-EP 1622610 B1	E000869
EE-EP 1625152 B1	E000948
EE-EP 1628058 B1	E000972
EE-EP 1628989 B1	E000941
EE-EP 1630510 B1	E000977
EE-EP 1631461 B1	E000895
EE-EP 1631575 B1	E000942
EE-EP 1633324 B1	E000859
EE-EP 1638402 B1	E000852
EE-EP 1638598 B1	E000880
EE-EP 1641439 B1	E000860
EE-EP 1641862 B1	E000954
EE-EP 1641986 B1	E000964
EE-EP 1648630 B1	E000888
EE-EP 1648683 B1	E000893
EE-EP 1650169 B1	E000910
EE-EP 1651644 B1	E000930
EE-EP 1653963 B1	E000874
EE-EP 1658293 B1	E000936
EE-EP 1660485 B1	E000926
EE-EP 1663991 B1	E000917
EE-EP 1670778 B1	E000922
EE-EP 1670999 B1	E000965
EE-EP 1674399 B1	E000899

AA1Y. TÄIENDAVA KAITSE TAOTLUSTE NUMBRILINE LOEND

Täiendava kaitse taotluse number	Aluspatendi number	Meditisiini- või taimekaitsetoote registreerimist tõendava dokumendi number
C20070001	04241	EU/2/06/063/001 EU/2/06/063/002 EU/2/06/063/003
C20070002	04096	523306 523606 523406 523506

FG1Y. TÄIENDAVA KAITSE TUNNISTUSTE NUMBRILINE LOEND

Tunnistuse number	Täiendava kaitse taotluse number	Aluspatendi number	Meditisiini- või taimekaitsetoote registreerimist tõendava dokumendi number
00012	C20070001	04241	EU/2/06/063/001 EU/2/06/063/002 EU/2/06/063/003

VI OSA. PATENDIALASED ÕIGUSAKTID JA MUU INFO

RIIKLIKUS PATENDIVOLINIKE REGISTRIS REGISTREERITUD PATENDIVOLINIKE NIMEKIRI

(seisuga 19. detsember 2006)

Register on asutatud 1. septembril 2001. a Vabariigi Valitsuse 7. augusti 2001. a määrusega nr 271 "Riikliku patendivolinike registri asutamine ja registri pidamise põhimäärus" (RT I 2001, 70, 426) patendivoliniku seaduse § 21 alusel (RT I 2001, 27, 151).

TEGEVUSVALDKOND: LEIUTIS (PATENT, KASULIK MUDEL), MIKROLÜLITUSTE TOPOLOOGIA

Arno ANIJALG

OÜ USTERVALL

Kivi 21-6
51009 Tartu
pk 21, 50002 Tartu
telefon: 744 1980
telefaks: 744 1785
e-post: anijalg@ustervall.ee
http://www.ustervall.ee
võõrkeeled: saksa, vene

Lembit KALEV

Patendibüroo ROOSILLA OÜ

Järveotsa tee 39-61
13520 Tallinn
telefon: 657 5381
telefaks: 657 5381
GSM: 511 9951
e-post: roosilla@roosilla.ee
http://www.roosilla.ee
võõrkeeled: inglise, vene

Alla HÄMMALOV

OÜ Intels

Riia 11-3
51010 Tartu
telefon: 742 0401
telefaks: 742 0326
e-post: intelses@estpak.ee
võõrkeeled: inglise, poola, vene

Urmas KAULER

Patendibüroo TURVAJA OÜ

Liivalaia 22
10118 Tallinn
telefon: 640 3109
telefaks: 640 3105
e-post: kauler@turvaja.ee
http://www.turvaja.ee
võõrkeeled: inglise, vene, soome

Juhan HÄMMALOV

OÜ Intels

Riia 11-3
51010 Tartu
telefon: 742 0401
telefaks: 742 0326
e-post: intelses@estpak.ee
võõrkeeled: inglise, saksa, vene

Urmas KERNU

AAA Patendibüroo OÜ

Tartu mnt 16
10117 Tallinn
pk 3926, 10509 Tallinn
telefon: 660 5910, 660 5911
telefaks: 660 5912
e-post: aaa@aaa.ee
http://www.aaa.ee
võõrkeeled: inglise, saksa, soome, vene

Uno JÄÄGER

Inseneribüroo Uneko OÜ

Rüütli 51a, 80010 Pärnu
telefon: 447 1021
telefaks: 447 1001
GSM: 515 1844
e-post: uno@estpak.ee
võõrkeeled: inglise, soome, vene

Ljubov KESSELMAN

OÜ Kesna

Tedre 77-52
10616 Tallinn
telefon: 660 8068
telefaks: 660 8069
e-post: kesna@kesna.ee
http://www.kesna.ee
võõrkeeled: inglise, vene

Sirje KAHU

OÜ USTERVALL

Kivi 21-6
51009 Tartu
pk 21, 50002 Tartu
telefon: 744 1980
telefaks: 744 1785
e-post: skahu@ustervall.ee
http://www.ustervall.ee
võõrkeeled: inglise, vene

Heinu KOITEL

Patendi- & Kaubamärgibüroo

Koitel OÜ

Tartu mnt 65
10115 Tallinn
pk 1759, 10902 Tallinn
telefon: 603 3260
telefaks: 603 3261
e-post: koitel@koitel.ee
http://www.koitel.ee
võõrkeeled: inglise, soome, vene

Raivo KOITEL	Patendi- & Kaubamärgibüroo Koitel OÜ Tartu mnt 65 10115 Tallinn pk 1759, 10902 Tallinn telefon: 603 3260 telefaks: 603 3261 e-post: koitel@koitel.ee http://www.koitel.ee võõrkeeled: vene, inglise, soome	Anniki MEISTER	Patendibüroo Koppel OÜ Kajaka 4-10 11317 Tallinn telefon: 677 4136 5399 7106 telefaks: 677 4138 e-post: info@koppelpb.com http://www.koppelpb.com võõrkeeled: inglise, saksa vene, soome
Mart Enn KOPPEL	Patendibüroo Koppel OÜ Kajaka 4-10 11317 Tallinn telefon: 677 4136 telefaks: 677 4138 e-post: info@koppelpb.com http://www.koppelpb.com võõrkeeled: inglise, vene, soome	Elle MELLIK	AAA Patendibüroo OÜ Tartu mnt 16 10117 Tallinn pk 3926, 10509 Tallinn telefon: 660 5910, 660 5911 telefaks: 660 5912 e-post: aaa@aaa.ee http://www.aaa.ee võõrkeeled: inglise, vene
Jüri KÄOSAAR	Patendibüroo Käosaar & Co OÜ Tähe 94 50107 Tartu telefon: 738 3051 telefaks: 738 3055 e-post: info@kaosaar.ee http://www.kaosaar.ee võõrkeeled: inglise, vene	Lembit MITT	AAA Patendibüroo OÜ Tartu mnt 16 10117 Tallinn pk 3926, 10509 Tallinn telefon: 660 5910, 660 5911 telefaks: 660 5912 e-post: aaa@aaa.ee http://www.aaa.ee võõrkeeled: inglise, vene
Reet MAASIKAMÄE	OÜ Kaitsepurus Mulla 4-3 10611 Tallinn telefon: 673 9097, 633 2798 telefaks: 677 4844 e-post: purus@online.ee purus@hot.ee http://www.hot.ee/purus/ võõrkeeled: inglise, vene	Ott MOORLAT	OÜ Moorlat & Ko Patendibüroo pk 723, 12902 Tallinn telefon: 655 0450, 654 2844 telefaks: 654 2844 e-post: ott.moorlat@moorlat.ee http://www.moorlat.ee võõrkeeled: inglise, vene
Leevi MARKUS	Patendibüroo Käosaar & Co OÜ Tähe 94, 50107 Tartu telefon: 738 3051 telefaks: 738 3055 e-post: info@kaosaar.ee http://www.kaosaar.ee võõrkeeled: inglise, vene	Andres MUTT	OÜ LASVET Suurtüki 4a, 10133 Tallinn pk 3136, 10505 Tallinn telefon: 640 6600 telefaks: 640 6604 e-post: lasvet@lasvet.ee http://www.lasvet.ee võõrkeeled: vene, inglise
Raivo MATSOO	RM Hirvela Patendibüroo OÜ Saku 15, 11314 Tallinn telefon: 614 0816 telefaks: 614 0818 e-post: hirvela@hirvela.ee võõrkeeled: inglise, vene	Tõnu NELAS	AAA Patendibüroo OÜ Tartu mnt 16 10117 Tallinn pk 3926, 10509 Tallinn telefon: 660 5910, 660 5911 telefaks: 660 5912 e-post: aaa@aaa.ee http://www.aaa.ee võõrkeeled: inglise, vene, soome

Piret NIIDAS**OÜ LASVET**

Suurtüki 4a, 10133 Tallinn
pk 3136, 10505 Tallinn
telefon: 640 6600
telefaks: 640 6604
e-post: lasvet@lasvet.ee
http://www.lasvet.ee
võõrkeeled: vene, saksa, inglise

Toom PUNGAS**OÜ Synest**

pk 977, 13402 Tallinn
telefon: 660 9786
telefaks: 660 9787
e-post: toom@synest.ee
võõrkeeled: inglise, saksa,
soome, vene

Jüri OLT**Patendibüroo Käosaar & Co OÜ**

Tähe 94
50107 Tartu
telefon: 738 3051
telefaks: 738 3055
e-post: info@kaosaar.ee
http://www.kaosaar.ee
võõrkeeled: inglise, saksa,
soome, vene

Mikk PUTK**Patendibüroo Käosaar & Co OÜ**

Tähe 94, 50107 Tartu
telefon: 738 3051
telefaks: 738 3055
e-post: info@kaosaar.ee
http://www.kaosaar.ee
võõrkeeled: inglise, vene

Jaak OSTRAT**OÜ LASVET**

Suurtüki 4a, 10133 Tallinn
pk 3136, 10505 Tallinn
telefon: 640 6600
telefaks: 640 6604
e-post: lasvet@lasvet.ee
http://www.lasvet.ee
võõrkeeled: inglise, saksa,
soome, vene

Tarmo ROSMAN**Rosman ja Partnerid OÜ**

pk 652, 12602 Tallinn
telefon: 656 1450
telefaks: 656 1450
e-post: tarman@cc.ttu.ee
võõrkeeled: saksa, inglise,
ungari, vene

Arvo SALUMÄE**OÜ Amende Patendibüroo**

Raua 65
10152 Tallinn
telefon: 648 6125
telefaks: 641 0174
e-post: amende@hot.ee
võõrkeeled: inglise, saksa,
soome, vene

Tauno OTTO**OÜ LASVET**

Suurtüki 4a, 10133 Tallinn
pk 3136, 10505 Tallinn
telefon: 640 6600
telefaks: 640 6604
e-post: lasvet@lasvet.ee
http://www.lasvet.ee
võõrkeeled: inglise, vene

Margus SARAP**Patendibüroo Käosaar & Co OÜ**

Tähe 94
50107 Tartu
telefon: 738 3051
telefaks: 738 3055
e-post: info@kaosaar.ee
http://www.kaosaar.ee
võõrkeeled: inglise, vene

Villu PAVELTS**OÜ LASVET**

Suurtüki 4a, 10133 Tallinn
pk 3136, 10505 Tallinn
telefon: 640 6600
telefaks: 640 6604
e-post: lasvet@lasvet.ee
http://www.lasvet.ee
võõrkeeled: inglise, soome, vene

Tiina SIIM**OÜ LASVET**

Suurtüki 4a, 10133 Tallinn
pk 3136, 10505 Tallinn
telefon: 640 6600
telefaks: 640 6604
e-post: lasvet@lasvet.ee
http://www.lasvet.ee
võõrkeeled: inglise, vene

Riho PIKKOR**Patendibüroo TURVAJA OÜ**

Liivalaia 22
10118 Tallinn
telefon: 640 3109
telefaks: 640 3105
e-post: pikkor@turvaja.ee
http://www.turvaja.ee
võõrkeeled: inglise, saksa, vene

Harald TEHVER**Patendibüroo TURVAJA OÜ**

Liivalaia 22
10118 Tallinn
telefon: 640 3109
telefaks: 640 3105
e-post: tehver@turvaja.ee
http://www.turvaja.ee
võõrkeeled: inglise, saksa, vene

Jürgen TOOME**OÜ LASVET**

Suurtüki 4a, 10133 Tallinn
pk 3136, 10505 Tallinn
telefon: 640 6600
telefaks: 640 6604
e-post: lasvet@lasvet.ee
<http://www.lasvet.ee>
võõrkeeled: inglise, vene

Enn URGAS**Patendibüroo TURVAJA OÜ**

Liivalaia 22
10118 Tallinn
telefon: 640 3109
telefaks: 640 3105
e-post: urgas@turvaja.ee
<http://www.turvaja.ee>
võõrkeeled: inglise, vene

Olga TREUFELDT**Patendibüroo TURVAJA OÜ**

Liivalaia 22
10118 Tallinn
telefon: 640 3109
telefaks: 640 3105
e-post: olga@turvaja.ee
<http://www.turvaja.ee>
võõrkeeled: inglise, vene

Juta-Maris UUSTALU**OÜ Amende Patendibüroo**

Raua 65
10152 Tallinn
telefon: 648 6125
telefaks: 641 0174
e-post: amende@hot.ee
võõrkeeled: inglise, vene

**LIST OF PATENT ATTORNEYS, REGISTERED IN
THE ESTONIAN STATE REGISTER OF PATENT ATTORNEYS**
(by 19 December 2006)

Register is established on September 1st 2001

FIELD OF ACTIVITY: INVENTION (PATENT, UTILITY MODEL), INTEGRATED CIRCUITS

Arno ANIJALG	USTERVALL Ltd. Kivi 21-6 51009 Tartu, Estonia P.O. Box 21 50002 Tartu, Estonia Phone: +372 744 1980 Fax: +372 744 1785 E-mail: anijalg@ustervall.ee Http://www.ustervall.ee German, Russian, Estonian	Lembit KALEV	Patent Bureau ROOSILLA Ltd. Järveotsa Road 39-61 13520 Tallinn, Estonia Phone: +372 657 5381 Fax: +372 657 5381 GSM: +372 511 9951 E-mail: roosilla@roosilla.ee Http://www.roosilla.ee English, Russian, Estonian
Alla HÄMMALOV	Intels Ltd. Riia Str. 11-3 51010 Tartu, Estonia Phone: +372 742 0401 Fax: +372 742 0326 E-mail: intelses@estpak.ee English, Polish, Russian, Estonian	Urmas KAULER	Patendibüroo TURVAJA OÜ Liivalaia 22 10118 Tallinn, Estonia Phone: +372 640 3109 Fax: +372 640 3105 E-mail: kauler@turvaja.ee Http://www.turvaja.ee English, Russian, Finnish, Estonian
Juhan HÄMMALOV	Intels Ltd. Riia Str. 11-3 51010 Tartu, Estonia Phone: +372 742 0401 Fax: +372 742 0326 E-mail: intelses@estpak.ee English, German, Russian, Estonian	Urmas KERNU	AAA Legal Services Tartu Road 16 10117 Tallinn, Estonia P.O. Box 3926 10509 Tallinn, Estonia Phone: +372 660 5910 +372 660 5911 Fax: +372 660 5912 E-mail: aaa@aaa.ee Http://www.aaa.ee English, German, Finnish, Russian, Estonian
Uno JÄÄGER	Inseneribüroo Uneko Ltd. Rüütli 51a 80010 Pärnu, Estonia Phone: +372 447 1021 Fax: +372 447 1001 GSM: +372 515 1844 E-mail: uno@estpak.ee English, Finnish, Russian, Estonian	Ljubov KESSELMAN	Kesna Ltd. Tedre Str. 77-52 10616 Tallinn, Estonia Phone: +372 660 8068 Fax: +372 660 8069 E-mail: kesna@kesna.ee Http://www.kesna.ee English, Russian, Estonian
Sirje KAHU	USTERVALL Ltd. Kivi 21-6 51009 Tartu, Estonia P.O. Box 21 50002 Tartu, Estonia Phone: +372 744 1980 Fax: +372 744 1785 E-mail: skahu@ustervall.ee Http://www.ustervall.ee English, Russian, Estonian	Mart Enn KOPPEL	Patent Bureau Koppel Kajaka 4-10 11317 Tallinn, Estonia Phone: +372 677 4136 Fax: +372 677 4138 E-mail: info@koppelpb.com Http://www.koppelpb.com English, Russian, Finnish, Estonian

Heinu KOITEL	Patent & Trademark Agency Koitel Tartu Road 65 10115 Tallinn, Estonia P.O. Box 1759 10902 Tallinn, Estonia Phone: +372 603 3260 Fax: +372 603 3261 E-mail: koitel@koitel.ee Http://www.koitel.ee English, Finnish, Russian, Estonian	Raivo MATSOO	RM Hirvela Patent Bureau Ltd Saku 15, 11314 Tallinn, Estonia Phone: +372 614 0816 Fax: +372 614 0818 E-mail: hirvela@hirvela.ee English, Russian, Estonian
Raivo KOITEL	Patent & Trademark Agency Koitel Tartu Road 65 10115 Tallinn, Estonia P.O. Box 1759 10902 Tallinn, Estonia Phone: +372 603 3260 Fax: +372 603 3261 E-mail: koitel@koitel.ee Http://www.koitel.ee Russian, English, Finnish, Estonian	Anniki MEISTER	Patent Bureau Koppel Kajaka 4-10 11317 Tallinn, Estonia Phone: +372 677 4136 +372 5399 7106 Fax: +372 677 4138 E-mail: info@koppelpb.com Http://www.koppelpb.com English, German, Russian, Finnish, Estonian
Jüri KÄOSAAR	Patent Agency Käosaar & Co Tähe Str. 94 50107 Tartu, Estonia Phone: +372 738 3051 Fax: +372 738 3055 E-mail: info@kaosaar.ee Http://www.kaosaar.ee English, Russian, Estonian	Elle MELLIK	AAA Legal Services Tartu Road 16 10117 Tallinn, Estonia P.O. Box 3926 10509 Tallinn, Estonia Phone: +372 660 5910 +372 660 5911 Fax: +372 660 5912 E-mail: aaa@aaa.ee Http://www.aaa.ee English, Russian, Estonian
Reet MAASIKAMÄE	Patent Bureau Kaitsepurus Ltd. Mulla Str. 4-3 10611 Tallinn, Estonia Phone: +372 673 9097 +372 633 2798 Fax: +372 677 4844 E-mail: purus@online.ee purus@hot.ee Http://www.hot.ee/purus/ English, Russian, Estonian	Lembit MITT	AAA Legal Services Tartu Road 16 10117 Tallinn, Estonia P.O. Box 3926 10509 Tallinn, Estonia Phone: +372 660 5910 +372 660 5911 Fax: +372 660 5912 E-mail: aaa@aaa.ee Http://www.aaa.ee English, Russian, Estonian
Leevi MARKUS	Patent Agency Käosaar & Co Tähe Str. 94 50107 Tartu, Estonia Phone: +372 738 3051 Fax: +372 738 3055 E-mail: info@kaosaar.ee Http://www.kaosaar.ee English, Russian, Estonian	Ott MOORLAT	Moorlat & Co Ltd. Patent Bureau P.O. Box 723 12902 Tallinn, Estonia Phone: +372 655 0450 +372 654 2844 Fax: +372 654 2844 E-mail: ott.moorlat@moorlat.ee Http://www.moorlat.ee English, Russian, Estonian
		Andres MUTT	Lasvet Ltd. P.O. Box 3136 10505 Tallinn, Estonia Phone: +372 640 6600 Fax: +372 640 6604 E-mail: lasvet@lasvet.ee Http://www.lasvet.ee Russian, English, Estonian

- Tõnu NELNAS** **AAA Legal Services**
Tartu Road 16
10117 Tallinn, Estonia
P.O. Box 3926
10509 Tallinn, Estonia
Phone: +372 660 5910
 +372 660 5911
Fax: +372 660 5912
E-mail: aaa@aaa.ee
Http://www.aaa.ee
English, Russian, Finnish,
Estonian
- Piret NIIDAS** **Lasvet Ltd.**
P.O. Box 3136
10505 Tallinn, Estonia
Phone: +372 640 6600
Fax: +372 640 6604
E-mail: lasvet@lasvet.ee
Http://www.lasvet.ee
Russian, German, English,
Estonian
- Jüri OLT** **Patent Agency Käosaar & Co**
Tähe Str. 94
50107 Tartu, Estonia
Phone: +372 738 3051
Fax: +372 738 3055
E-mail: info@kaosaar.ee
Http://www.kaosaar.ee
English, German, Finnish,
Russian, Estonian
- Jaak OSTRAT** **Lasvet Ltd.**
P.O. Box 3136
10505 Tallinn, Estonia
Phone: +372 640 6600
Fax: +372 640 6604
E-mail: lasvet@lasvet.ee
Http://www.lasvet.ee
English, German, Finnish,
Russian, Estonian
- Tauno OTTO** **Lasvet Ltd.**
P.O. Box 3136
10505 Tallinn, Estonia
Phone: +372 640 6600
Fax: +372 640 6604
E-mail: lasvet@lasvet.ee
Http://www.lasvet.ee
English, Russian, Estonian
- Villu PAVELTS** **Lasvet Ltd.**
P.O. Box 3136
10505 Tallinn, Estonia
Phone: +372 640 6600
Fax: +372 640 6604
E-mail: lasvet@lasvet.ee
Http://www.lasvet.ee
English, Finnish, Russian,
Estonian
- Riho PIKKOR** **Patendibüroo TURVAJA OÜ**
Liivalaia 22
10118 Tallinn, Estonia
Phone: +372 640 3109
Fax: +372 640 3105
E-mail: pikkor@turvaja.ee
Http://www.turvaja.ee
English, German, Russian,
Estonian
- Toom PUNGAS** **Synest Ltd.**
P.O. Box 977
13402 Tallinn, Estonia
Phone: +372 660 9786
Fax: +372 660 9787
E-mail: toom@synest.ee
English, German, Finnish,
Russian, Estonian
- Mikk PUTK** **Patent Agency Käosaar & Co**
Tähe Str. 94
50107 Tartu, Estonia
Phone: +372 738 3051
Fax: +372 738 3055
E-mail: info@kaosaar.ee
Http://www.kaosaar.ee
English, Russian, Estonian
- Tarmo ROSMAN** **Rosman and Partners Ltd.**
P.O. Box 652
12602 Tallinn, Estonia
Phone: +372 656 1450
Fax: +372 656 1450
E-mail: tarman@cc.ttu.ee
German, English, Hungarian,
Russian, Estonian
- Arvo SALUMÄE** **AMENDE Patent Agency Ltd.**
Raua 65, 10152 Tallinn, Estonia
Phone: +372 648 6125
Fax: +372 641 0174
E-mail: amende@hot.ee
English, German, Finnish,
Russian, Estonian
- Margus SARAP** **Patent Agency Käosaar & Co**
Tähe Str. 94
50107 Tartu, Estonia
Phone: +372 738 3051
Fax: +372 738 3055
E-mail: info@kaosaar.ee
Http://www.kaosaar.ee
English, Russian, Estonian

Tiina SIIM

Lasvet Ltd.
P.O. Box 3136
10505 Tallinn, Estonia
Phone: +372 640 6600
Fax: +372 640 6604
E-mail: lasvet@lasvet.ee
Http://www.lasvet.ee
English, Russian, Estonian

Olga TREUFELDT

Patendibüroo TURVAJA OÜ
Liivalaia 22
10118 Tallinn, Estonia
Phone: +372 640 3109
Fax: +372 640 3105
E-mail: olga@turvaja.ee
Http://www.turvaja.ee
English, Russian, Estonian

Harald TEHVER

Patendibüroo TURVAJA OÜ
Liivalaia 22
10118 Tallinn, Estonia
Phone: +372 640 3109
Fax: +372 640 3105
E-mail: tehver@turvaja.ee
Http://www.turvaja.ee
English, German, Russian,
Estonian

Enn URGAS

Patendibüroo TURVAJA OÜ
Liivalaia 22
10118 Tallinn, Estonia
Phone: +372 640 3109
Fax: +372 640 3105
E-mail: urgas@turvaja.ee
Http://www.turvaja.ee
English, Russian, Estonian

Jürgen TOOME

Lasvet Ltd.
P.O. Box 3136
10505 Tallinn, Estonia
Phone: +372 640 6600
Fax: +372 640 6604
E-mail: lasvet@lasvet.ee
Http://www.lasvet.ee
English, Russian, Estonian

Juta-Maris UUSTALU

AMENDE Patent Agency Ltd.
Raua 65, 10152 Tallinn, Estonia
Phone: +372 648 6125
Fax: +372 641 0174
E-mail: amende@hot.ee
English, Russian, Estonian