



EESTI VABARIIK



PATENDILEHT **EESTI**



PATENDIAMETI AMETLIK VÄLJAANNE

4
2006
TALLINN



ISSN 1406-0485

EESTI VABARIIK

P
EESTI
PATENDILEHT

**PATENDIAMETI
AMETLIK VÄLJAANNE**

XII aastakäik

**Käesolevas numbris
esitatud andmed
loetakse avaldatuks
15. augustil 2006. a.**

4
2006
AUGUST
TALLINN

SISUKORD

Bibliograafiliste andmete identifitseerimise rahvusvahelised numberkoodid (INID-koodid)	5
Riikide, teiste ühenduste ja valitsustevaheliste organisatsioonide koodid	6
I. EESTI PATENDID	7
BA1A. Avaldatud patenditaotlused	7
BB2A. Avaldatud rahvusvaheliste taotluste patendinõudluse tõlked	-
FG4A. Väljaantud patendid	8
GB1A. Avaldatud patenditaotluste õigusliku staatuse muudatused	53
HZ1A. Avaldatud patenditaotluste andmete parandused ja muudatused	54
LD4A. Muudatused patentides	-
TZ4A. Registreeringu andmete parandused ja muudatused	56
PZ4A. Patentide õigusliku staatuse muudatused	57
MZ4A. Patentide kehtivuse lõppemine	58
II. EUROOPA PATENDID	60
BB2A. Avaldatud Euroopa patenditaotluste patendinõudluse tõlked	60
FG4A. Eestis kehtivate Euroopa patentide patendikirjelduse tõlked	61
HH2A/HH4A. Euroopa patenditaotluste ja Eestis kehtivate Euroopa patentide patendikirjelduse tõlgete parandused	-
LD4A. Muudatused Euroopa patentides	-
TZ4A. Registreeringu andmete parandused ja muudatused	82
PZ4A. Euroopa patentide õigusliku staatuse muudatused	83
MZ4A. Euroopa patentide kehtivuse lõppemine	84
III. MEDITSIINITOODETE JA TAIME- KAITSETOODETE TÄIENDAV KAITSE	-
AA1Y. Täiendava kaitse taotlused	-

CONTENTS

Internationally Agreed Numbers for the Identification of Data (INID Codes)	5
List of Codes of States, Other Entities and Intergovernmental Organizations	6
I. ESTONIAN PATENTS	7
BA1A. Published Patent Applications	7
BB2A. Translations of the Patent Claims of Published International Applications	-
FG4A. Granted Patents	8
GB1A. Changes in the Legal Status of Published Patent Applications	53
HZ1A. Corrections and Amendments to the Data Concerning Published Patent Applications	54
LD4A. Amendments to Patents	-
TZ4A. Corrections and Amendments to Registration Data	56
PZ4A. Changes in the Legal Status of Patents	57
MZ4A. Expiry of the Term of Patent Validity	58
II. EUROPEAN PATENTS	60
BB2A. Translations of the Claims of Published European Patent Applications	60
FG4A. Translations of the Specifications of European Patents Valid in Estonia	61
HH2A/HH4A. Corrections of the European Patent Applications and Translations of the Specifications of European Patents Valid in Estonia	-
LD4A. Amendments to European Patents	-
TZ4A. Corrections and Amendments to Registration Data	82
PZ4A. Changes in the Legal Status of European Patents	83
MZ4A. Expiry of the term of Validity of European Patents	84
III. SUPPLEMENTARY PROTECTION OF MEDICINAL PRODUCTS AND PLANT PROTECTION PRODUCTS	-
AA1Y. Applications for Supplementary Protection	-

FG1Y. Täiendava kaitse andmine -	FG1Y. Grant of Supplementary Protection -
FC1Y. Tagasilükatud täiendava kaitse taotlused -	FC1Y. Refused Applications for Supplementary Protection -
MZ1Y. Täiendava kaitse kehtivuse lõppemine -	MZ1Y. Expiry of the term of Validity of Supplementary Protection -
MC1Y. Täiendava kaitse tühistamine -	MC1Y. Annulment of Supplementary Protection -
IV. LITSENTSID JA PANDID -	IV. LICENCES AND PAWNS -
QB4A/QB1Y. Litsentside registreerimine -	QB4A/QB1Y. Registering of Licences -
RC4A/RC1Y. Pantide registreerimine -	RC4A/RC1Y. Registering of Pawning -
V. LOENDID 85	V. LISTS 85
BA1A. Avaldatud patenditaotluste süstemaatiline loend 85	BA1A. Systematic List of Published Patent Applications 85
FG4A. Väljaantud patentide süstemaatiline loend . . 85	FG4A. Systematic List of Granted Patents 85
FG4A. Väljaantud patentide patenditaotluste numbriline loend 85	FG4A. Numerical List of the Patent Applications of Granted Patents 85
BB2A. Avaldatud rahvusvaheliste taotluste patendinõudluse tõlgete numbriline loend -	BB2A. Numerical List of the Translations of the Patent Claims of Published International Applications -
BB2A. Avaldatud Euroopa patenditaotluste patendinõudluse tõlgete numbriline loend . . 86	BB2A. Numerical List of the Translations of the Claims of Published European Patent Applications 86
FG4A. Eestis kehtivate Euroopa patentide süstemaatiline loend 86	FG4A. Systematic List of European Patents Valid in Estonia 86
FG4A. Eestis kehtivate Euroopa patentide numbriline loend 87	FG4A. Numerical List of European Patents Valid in Estonia 87
FG4A. Eestis kehtivate Euroopa patentide patendi- kirjelduse tõlgete numbriline loend 88	FG4A. Numerical List of the Translations of the Specifications of European Patents Valid in Estonia 88
AA1Y. Täiendava kaitse taotluste numbriline loend -	AA1Y. Numerical List of Supplementary Protection Applications -
FG1Y. Täiendava kaitse tunnistuste numbriline loend -	FG1Y. Numerical List of Supplementary Protection Certificates -
AA1Y. Tagasilükatud täiendava kaitse taotluste numbriline loend -	AA1Y. Numerical List of Refused Applications for Supplementary Protection -
VI. PATENDIALASED ÕIGUSAKTID JA MUU INFO 89	VI. LEGAL ACTS AND INFORMATION . . 89
Riiklikus patendivolinike registris registreeritud patendivolinike nimekiri 89	List of Patent Attorneys, Registered in the Estonian State Register of Patent Attorneys 93

**BIBLIOGRAAFILISTE ANDMETE
IDENTIFITSEERIMISE RAHVUSVAHELISED
NUMBERKOODID (INID-KOODID)**

WIPO Standard ST. 9

**INTERNATIONALLY AGREED NUMBERS FOR
THE IDENTIFICATION OF DATA
(INID CODES)**

WIPO Standard ST. 9

- | | |
|---|---|
| (10) Registreeringu number | (10) Registration number |
| (11) Dokumendi number | (11) Number of the document |
| (12) Dokumendi liik | (12) Kind of the document |
| (19) Dokumendi väljaandnud asutuse nimetus | (19) Name of the office publishing the document |
| (21) Patenditaotluse number | (21) Application number |
| (22) Patenditaotluse esitamise kuupäev | (22) Date of filing of the application |
| (23) Patendiseaduse § 8 lõikes 3 nimetatud teabe avalikustamise kuupäev | (23) Date of making available to the public of the information provided in § 8(3) of the Patent Act |
| (24) Patendi kehtivuse alguse kuupäev | (24) Date of the beginning of validity of the patent |
| (30) Prioriteediandmed (kuupäev, riigi või rahvusvahelise organisatsiooni kood, taotluse number) | (30) Priority data (date, code identifying the State or international organization, application number) |
| (43) Patenditaotluse avaldamise kuupäev | (43) Date of publication of the patent application |
| (45) Patendikirjelduse avaldamise kuupäev | (45) Date of publication of the specification |
| (51) Rahvusvahelise patendiklassifikatsiooni indeks(id) | (51) Symbol of the International Patent Classification |
| (54) Leiutise nimetus | (54) Title of the invention |
| (57) Leiutise olemuse lühikokkuvõte | (57) Abstract |
| (62) Varasema patenditaotluse, millest patenditaotlus on eraldatud, esitamise kuupäev ja number | (62) Filing date and number of the earlier patent application from which patent application has been divided up |
| (66) Varasema, jätkatud taotluse esitamise kuupäev ja number | (66) Filing date and number of the earlier, continued patent application |
| (68) Aluspatendi number | (68) Number of the basic patent |
| (71) Patenditaotleja | (71) Applicant |
| (72) Leiutise autor | (72) Inventor |
| (73) Patendiomanik | (73) Owner |
| (74) Patendivolnik või patenditaotleja või patendiomaniku ühine esindaja | (74) Patent attorney or common representative of the applicant or the owner of the patent |
| (83) Bioloogilise aine, sealhulgas mikroorganismi tüve deponeerimise andmed | (83) Data of the deposit of a biological material, including microorganism strain |
| (85) Rahvusvahelise patenditaotluse siseriiklikku menetlusse esitamise kuupäev | (85) Date of entry into the national phase for the international patent application |
| (86) PCT taotluse esitamise andmed (rahvusvahelise esitamise kuupäev, taotluse number) | (86) Filing data of the PCT application (international filing date, application number) |
| (92) Meditsiini- või taimekaitsetoote registreerimist tõendava dokumendi number ja väljaandmise kuupäev | (92) For an SPC, number and date of the authorization to place the product on the market |
| (94) Täiendava kaitse kehtivuse lõppemise kuupäev | (94) Calculated date of expiry of the SPC or the duration of the SPC |
| (95) Meditsiini- või taimekaitsetoote nimetus | (95) Name of the product in respect of which the SPC has been applied for or granted |
| (96) Euroopa patenditaotluse andmed (esitamise kuupäev, number) | (96) Filing data of the European patent application (date of filing, application number) |
| (97) Euroopa patendi andmed (väljaandmisest teatamise kuupäev, number) | (97) Data of the European patent (date of mention of the grant of the patent, patent number) |

**RIIKIDE, TEISTE ÜHENDUSTE JA VALITSUSTEVAAHELISTE
ORGANISATSIOONIDE KOODID**

AD	Andorra	DO	Dominikaani	IT	Itaalia	PT	Portugal
AE	Araabia		Vabariik	JM	Jamaica	PW	Belau
	Ühendemiraadid	DZ	Alžeeria	JO	Jordaania	PY	Paraguay
AF	Afganistan	EA	Euraasia	JP	Jaapan	QA	Katar
AG	Antigua ja Barbuda		Patendiorganisat-	KE	Kenya	RO	Rumeenia
AI	Anguilla		sioon (EAPO)	KG	Kõrgõzstan	RU	Venemaa
AL	Albaania	EC	Ecuador	KH	Kambodža	RW	Rwanda
AM	Armeenia	EE	Eesti	KI	Kiribati	SA	Saudi Araabia
AN	Hollandi Antillid	EG	Egiptus	KM	Komoorid	SB	Saalomoni Saared
AO	Angola	EH	Lääne-Sahara	KN	Saint Kitts ja Nevis	SC	Seišellid
AP	Aafrika Regionaalne	EM	Siseturu	KP	Põhja-Korea	SD	Sudaan
	Tööstusomandi Orga-		Ühtlustamise	KR	Lõuna-Korea	SE	Rootsi
	nisatsioon (ARIPO)		Amet (kaubamärgid	KW	Kuveit	SG	Singapur
AR	Argentina		ja tööstusdisaini-	KY	Kaimanisaared	SH	Saint Helena
AS	Ameerika Samoa		lahendused) (OHIM)	KZ	Kasahstan	SI	Sloveenia
AT	Austria	EP	Euroopa	LA	Laos	SK	Slovakkia
AU	Austraalia		Patendiamet (EPO)	LB	Liibanon	SL	Sierra Leone
AW	Aruba	ER	Eritrea	LC	Saint Lucia	SM	San Marino
AZ	Aserbaidžaan	ES	Hispaania	LI	Liechtenstein	SN	Senegal
BA	Bosnia ja	ET	Etiopia	LK	Sri Lanka	SO	Somaalia
	Hertsegoviina	FI	Soome	LR	Libeeria	SR	Suriname
BB	Barbados	FJ	Fidži	LS	Lesotho	ST	São Tomé ja Príncipe
BD	Bangladesh	FK	Falklandi (Malviini)	LT	Leedu	SV	El Salvador
BE	Belgia		saared	LU	Luksemburg	SY	Süüria
BF	Burkina Faso	FM	Mikroneesia	LV	Läti	SZ	Svaasimaa
BG	Bulgaaria	FO	Fääri saared	LY	Liibüa	TC	Turks ja Caicos
BH	Bahrein	FR	Prantsusmaa	MA	Maroko	TD	Tšaad
BI	Burundi	GA	Gabon	MC	Monaco	TG	Togo
BJ	Benin	GB	Ühendkuningriik	MD	Moldova	TH	Tai
BM	Bermuda		(Suurbritannia)	MG	Madagaskar	TJ	Tadžikistan
BN	Brunei	GC	Pärsia Lahe	MH	Marshalli Saared	TM	Türkmenistan
BO	Boliivia		Koostöö nõukogu	MK	Makedoonia	TN	Tuneesia
BR	Brasiilia	GD	Grenada	ML	Mali	TO	Tonga
BS	Bahama	GE	Gruusia	MM	Myanmar (Birma)	TL	Ida-Timor
BT	Bhutan	GH	Ghana	MN	Mongoolia	TR	Türgi
BV	Bouvet' saar	GI	Gibraltar	MO	Macao	TT	Trinidad ja Tobago
BW	Botsvana	GL	Gröönimaa	MP	Põhja-Mariaanid	TV	Tuvalu
BX	Beneluxi	GM	Gambia	MR	Mauritaania	TW	Taiwan (Hiina provints)
	Kaubamärgiamet	GN	Guinea	MS	Montserrat	TZ	Tansaania
	(BBM) ja Beneluxi	GQ	Ekvatoriaal-Guinea	MT	Malta	UA	Ukraina
	Tööstusdisainilahen-	GR	Kreeka	MU	Mauritius	UG	Uganda
	duste Amet (BBDM)	GS	Lõuna-Georgia ja	MV	Maldiivid	US	Ameerika
BY	Valgevene		Lõuna-Sandwichi	MW	Malawi		Ühendriigid
BZ	Belize		saared	MX	Mehhiko	UY	Uruguay
CA	Kanada	GT	Guatemala	MY	Malaisia	UZ	Usbekistan
CF	Kesk-Aafrika	GW	Guinea-Bissau	MZ	Mosambiik	VA	Vatikan (Püha Tool)
	Vabariik	GY	Guyana	NA	Namiibia	VC	Saint Vincent ja
CG	Kongo	HK	Hongkong	NE	Niger		Grenadiinid
CH	Šveits	HN	Honduras	NG	Nigeeria	VE	Venezuela
CI	Côte d'Ivoire	HR	Horvaatia	NI	Nicaragua	VG	Neitsisaared
CK	Cooki saared	HT	Haiti	NL	Holland	VN	Vietnam
CL	Tšiili	HU	Ungari	NO	Norra	VU	Vanuatu
CM	Kamerun	IB	Ülemaailmse	NP	Nepal	WO	Ülemaailmne
CN	Hiina		Intellektuaalomandi	NR	Nauru		Intellektuaalomandi
CO	Kolumbia		Organisatsiooni	NZ	Uus-Meremaa		Organisatsioon
CR	Costa Rica		(WIPO) Rahvus-	OA	Aafrika Intellektuaal-		(WIPO) (Rahvus-
CS	Serbia ja Montenegro		vaheline Büroo		omandi Organisat-		vaheline Büroo)
CU	Kuuba	ID	Indoneesia		sioon (OAPI)	WS	Samoa
CV	Cabo Verde	IE	Iiri	OM	Omaan	YE	Jeemen
CY	Küpros	IL	Iisrael	PA	Panama	ZA	Lõuna-Aafrika Vabariik
CZ	Tšehhi	IM	Man'i saar	PE	Peruu	ZM	Sambia
DE	Saksamaa	IN	India	PG	Paapua Uus-Guinea	ZR	Zaire
DJ	Djibouti	IQ	Iraak	PH	Filipiinid	ZW	Zimbabwe
DK	Taani	IR	Iraan	PK	Pakistan		
DM	Dominica	IS	Island	PL	Poola		

I OSA EESTI PATENDID

BA1A. AVALDATUD PATENDITAOTLUSED

Teade avaldatakse "Patendiseaduse" § 24 lõike 6 alusel.

Teates avaldatud andmed (leiutise nimetus, taotleja ja autori andmed), samuti "Patendiseaduse" § 24 lõike 1 kohaselt avaldatud patenditaotluse dokumendid avaldatakse patenditaotleja esitatud redaktsioonis (majandusministri 29. detsembri 1998. a määrusega nr 50 kehtestatud "Patenditaotluse avaldamise korra" punkt 18 (RTL 1999, 10, 117)).

- | | |
|--|--|
| <p>(51) A61K 31/47 (2006.01) (11) 200500033 A
 A61P 31/06 (2006.01)
 (22) 05.12.2005
 (21) P200500033
 (23) 09.12.2004
 (30) 24.12.2004, EP, 04078529.7
 08.06.2005, EP, 05105008.6
 (71) Janssen Pharmaceutica N.V.
 Turnhoutseweg 30, 2340 Beerse, BE
 (72) Koenraad Jozef Lodewijk Marcel Andries
 c/o Janssen Pharmaceutica N.V., Turnhoutseweg 30,
 2340 Beerse, BE
 Anil Koul
 c/o Janssen Pharmaceutica N.V., Turnhoutseweg 30,
 2340 Beerse, BE
 (74) Harald Tehver
 Patendibüroo Turvaja OÜ,
 Liivalaia 22, 10118 Tallinn, EE
 (54) Latentse tuberkuloosi ravi</p> <hr style="border: 0.5px solid black;"/> | <p>(51) G09G 5/02 (2006.01) (11) 200400120 A
 H04L 12/00 (2006.01)
 (22) 07.12.2004
 (21) P200400120
 (71) Fromdistance OÜ
 Uus 2-4, 10111 Tallinn, EE
 (72) Jouko Vierumäki
 Uus 2-4, 10111 Tallinn, EE
 (74) Tõnu Nelsas
 AAA Patendibüroo OÜ,
 Tartu mnt 16, 10117 Tallinn, EE
 (54) Interaktiivne reaalajas videostriimingu meetod ja
 ülekanadesüsteem</p> <hr style="border: 0.5px solid black;"/> |
| <p>(51) C10L 5/48 (2006.01) (11) 200500001 A
 C10L 5/08 (2006.01)
 (22) 07.01.2005
 (21) P200500001
 (71) Ljubov Feirik
 Salme 24-8, 10413 Tallinn, EE
 (72) <i>Autori andmeid ei avalikustata</i>
 (74) Heinu Koitel
 Patendi- & Kaubamärgibüroo Koitel OÜ,
 Tartu mnt 65, 10115 Tallinn, EE
 (54) Küttekett ja meetod selle valmistamiseks</p> <hr style="border: 0.5px solid black;"/> | <p>(51) H02M 1/00 (2006.01) (11) 200400124 A
 (22) 14.12.2004
 (21) P200400124
 (71) Tallinna Tehnikaülikool
 Ehitajate tee 5, 19086 Tallinn, EE
 (72) Kuno Janson
 J. Sütiste tee 22-5, 13411 Tallinn, EE
 Jaan Järvik
 Käo 38, 11311 Tallinn, EE
 Jevgeni Šklovski
 K. Kärberi 43-21, 13919 Tallinn, EE
 (54) Vahelduvvoolu-alalisvoolu muundurite võimsus-
 teguri korrektsioonimeetod ja muundur meetodi
 realiseerimiseks</p> <hr style="border: 0.5px solid black;"/> |

FG4A. VÄLJAANTUD PATENDID

Patendid nr 04655 kuni 04698

Teade avaldatakse "Patendiseaduse" § 35 lõike 8 alusel.

EE 04655 B1

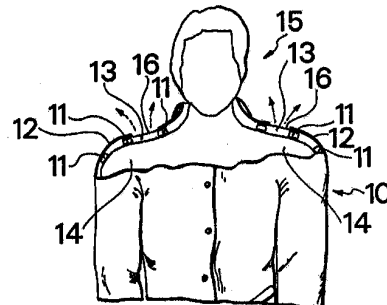
(11) **EE 04655 B1**(51) Int.Cl.
A41D 27/28 (2006.01)(12) **PATENDIKIRJELDUS**

(21) Patenditaotluse number: P200200419	(73) Patendiomanik: Geox S.p.A. Via Feltrina Centro, 16, 31044 Montebelluna (Treviso), Località Biadene, IT
(85) Rahvusvahelise patendi- taotluse siseriiklikku menetluse esitamise kuupäev: 30.07.2002	(72) Leiutise autor: Mario Pologato Moretti Via Antonini, 7, I-31035 Crocetta del Montello, IT
(86) Rahvusvahelise patendi- taotluse number: PCT/EP01/00401	(74) Patendivolinik: Andres Mutt OÜ Lasvet Suurtüki 4a, 10133 Tallinn, EE
(86) Rahvusvahelise patendi- taotluse esitamise kuupäev: 15.01.2001	
(30) Prioriteediandmed: 31.01.2000 IT PD2000A000026	
(24) Patendi kehtivuse alguse kuupäev: 15.01.2001	
(43) Patenditaotluse avaldamise kuupäev: 15.12.2003	
(45) Patendikirjelduse avaldamise kuupäev: 15.08.2006	

(54) **Ventilatsiooniga rõivaese**

(57) Ventileeritav rõivaese, nagu pintsak, mantel, jakk vms, mis sisaldab vahehoidevahendeid (11), mis eeskätt on paigutatud vähemalt rõivaeseme õlaosade (12) siseosale, et tekitada vaheruim (13) kasutaja õlaosade ning kanga vahele, millest rõivaese on valmistatud, ning elemente kasutaja keha tekitatud ning vaheruumi tõusnud sooja õhu väljalaskmiseks.

(57) A ventilated item of clothing, such as a coat, jacket, overcoat or the like, comprising: spacer elements (11) which are arranged at least in an internal part of the shoulders (12) of the item of clothing so as to generate an interspace (13) between the shoulders of the user and the fabric which the item of clothing is made of; elements for venting warm air, produced by the user's body, that has risen in the interspace.



EE 04655 B1



EE 04656 B1

(11) **EE 04656 B1**(51) Int.Cl.
A41D 27/28 (2006.01)(12) **PATENDIKIRJELDUS**

(21) Patenditaotluse number: **P200200548**

(85) Rahvusvahelise patendi-
taotluse siseriiklikku
menetlusse esitamise
kuupäev: **24.09.2002**

(86) Rahvusvahelise patendi-
taotluse number: **PCT/EP02/00472**

(86) Rahvusvahelise patendi-
taotluse esitamise kuupäev: **18.01.2002**

(30) Prioriteediandmed: **24.01.2001**
IT PD01A000016

(24) Patendi kehtivuse
alguse kuupäev: **18.01.2002**

(43) Patenditaotluse
avaldamise kuupäev: **16.02.2004**

(45) Patendikirjelduse
avaldamise kuupäev: **15.08.2006**

(73) Patendiomanik:

Geox S.p.A.
Via Feltrina Centro, 16,
31044 Montebelluna (Treviso),
Località Biadene, IT

(72) Leiutise autor:

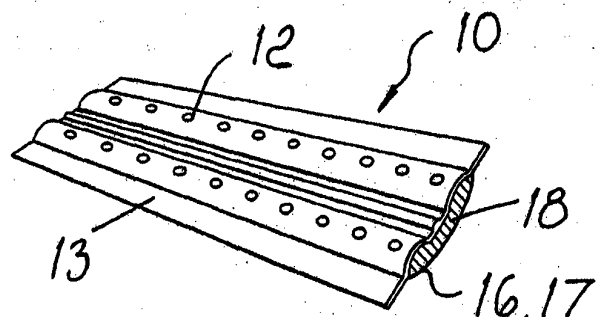
Mario Polegato Moretti
Via Antonini, 7,
I-31035 Crocetta del Montello, IT

(74) Patendivolinik:

Andres Mutt
OÜ Lasvet
Suurtüki 4a, 10133 Tallinn, EE

(54) **Ventileerimiseseade kasutamiseks rõivaesemetel võimaldamaks inimkeha hingamist ning meetod sellise ventileerimiseseadme valmistamiseks**

(57) Käesolev leiutus käsitleb ventileerimiseseadet (10) kasutamiseks rõivaesemetel, et võimaldada inimkeha hingamist, ning meetodit sellise ventileerimiseseadme valmistamiseks. Ventileerimiseseade (10) sisaldab läbivate avadega (12) koostu (11), mis koosneb vähemalt osaliselt läbipaistvast ja vett-pidavast väljapoole paigutatavast välimisest ribast (13), nähtavana paigutatavast ja naturaalsest või sünteetilisest riidest, naturaalsest või kunstnahast või sellega ekvivalentsest materjalist kihist (14), vähemalt ühest kihist (15) polümeersest liimmaterjalist nimetatud välimise riba (13) ja nimetatud nähtavalt paigutatava kihist (14) ühendamiseks. Veekindel ja auru läbilaskev membraan (16), mis on ette nähtud sissepoole paigaldamiseks, on vähemalt perimeetril hermeetiliselt ühendatud nimetatud koostuga (11) nähtavalt paigutatava kihist (14) poolele.



(57) Present invention relates to a ventilation device (10) to be applied to items of clothing in order to allow the human body to breathe and method for manufacture thereof. A ventilation device (10) comprises an assembly with through holes (12), which is composed of a band (13) of material that is at least partially transparent and impermeable and is provided to be arranged externally, a layer that is provided to be placed in view and is made of natural or synthetic fabric or natural or synthetic leather, at least one layer (15) of adhesive polymeric material for mutually joining the outer band (13) and the layer, between which it is sandwiched. A membrane (16) which is impermeable to water and permeable to vapor, provided to be arranged internally, and sealed at least perimetally to the assembly on the side of the layer to be placed in view.

EE 04656 B1



EE 04657 B1



EESTI VABARIIK
PATENDIAMET

(11) **EE 04657 B1**

(51) Int.Cl.
A61K 9/20 (2006.01)
A61K 31/12 (2006.01)
A61K 31/16 (2006.01)

(12) **PATENDIKIRJELDUS**

(21) Patenditaotluse number: P200100147	(73) Patendiomanik: Orion Corporation Orionintie 1, FIN-02200 Espoo, FI
(85) Rahvusvahelise patendi- taotluse siseriiklikku menetluse esitamise kuupäev: 13.03.2001	(72) Leiutise autor: Kari Vahervuo Maininkitie 3 C 11, FIN-02320 Espoo, FI
(86) Rahvusvahelise patendi- taotluse number: PCT/FI99/00740	(74) Patendivolnik: Toom Pungas OÜ Synest pk 977, 13402 Tallinn, EE
(86) Rahvusvahelise patendi- taotluse esitamise kuupäev: 13.09.1999	
(30) Prioriteediandmed: 14.09.1998 US 152263	
(24) Patendi kehtivuse alguse kuupäev: 13.09.1999	
(43) Patenditaotluse avaldamise kuupäev: 17.06.2002	
(45) Patendikirjelduse avaldamise kuupäev: 15.08.2006	

(54) **Farmatseutiline koostis, millesse kuuluvad entakapoon või nitikapoon ning ristsidemega tselluloosi derivaat**

(57) Käesolev leiutis käsitleb oraalseks manustamiseks tihendatud koostist, millesse kuuluvad entakapoon, nitikapoon või sellele farmatseutiliselt vastav sool ning ristsidemega tselluloosi derivaat. Koostis põhineb avastusel, et ristsidemega tselluloosi derivaat suurendab oraalseks manustamiseks tihendatud koostise entakapooni või nitikapooni vabanemist. Eelistatavalt moodustab ristsidemega tselluloosi derivaat koostises vähemalt 6% kaalust, soovitatavalt 8% kuni 16% kaalust, ennekõike 10% kuni 14% kaalust.

(57) The present invention relates to an oral compacted composition comprising entacapone, niticapone or a pharmaceutically acceptable salt thereof and a cross-linked cellulose derivative. The composition is premised on the discovery that the cross-linked cellulose derivative increases the release rate of entacapone or niticapone from an oral compacted composition. Preferably the amount of the cross-linked cellulose derivative in the composition is at least 6% by weight, preferably from about 8% to about 16% weight, especially from about 10% to about 14% by weight.

EE 04657 B1

EE 04658 B1

(11) **EE 04658 B1**(51) Int.Cl.
A61K 31/50 (2006.01)(12) **PATENDIKIRJELDUS**

(21) Patenditaotluse number: P200000755	(73) Patendiomanik: Orion Corporation Orionintie 1, FIN-02200 Espoo, FI
(85) Rahvusvahelise patendi- taotluse siseriiklikku menetlusse esitamise kuupäev: 19.12.2000	(72) Leiutise autorid: Heimo Haikala Seilimäki 18 A 4, FIN-02180 Espoo, FI
(86) Rahvusvahelise patendi- taotluse number: PCT/FI99/00449	Piero Pollesello Mariavägen 1 A, FIN-02700 Grankulla, FI
(86) Rahvusvahelise patendi- taotluse esitamise kuupäev: 26.05.1999	Juha Kaivola Otavantie 4 A 11, FIN-00200 Helsinki, FI
(30) Prioriteediandmed: 19.06.1998 US 099945	Jouko Levijoki Airotie 5 A, FIN-00830 Helsinki, FI
(24) Patendi kehtivuse alguse kuupäev: 26.05.1999	(74) Patendivolinik: Toom Pungas OÜ Synest pk 977, 13402 Tallinn, EE
(43) Patenditaotluse avaldamise kuupäev: 15.04.2002	
(45) Patendikirjelduse avaldamise kuupäev: 15.08.2006	

(54) **Püridasinooni derivaadi uus kasutusvõimalus**

(57) (R)-N-[4-(1,4,5,6-tetrahydro-4-metüül-6-okso-3-püridasinüül)fenüül]atsetamiidi kasutamine ravimina südamehäirete poolt põhjustatud neurohumoraalse tasakaalustamatuse ravimiseks, et ennetada südamerabandust, või südamelihase kontraktilsete proteiinide kaltsiumisensitiivsuse suurendamise ravimiseks imetajal.

(57) Use of (R)-N-[4-(1,4,5,6-tetrahydro-4-methyl-6-oxo-3-pyridazinyl)phenyl]acetamide to a mammal as a medicine for the treatment of neurohumoral imbalance caused by alterations of cardiac function to prevent the development of heart failure or to increase calcium sensitivity of contractile proteins of the cardiac muscle.

EE 04658 B1



EE 04659 B1



EESTI VABARIIK
PATENDIAMET

(11) **EE 04659 B1**

(51) Int.Cl.
A61K 31/505 (2006.01)
A61P 3/06 (2006.01)

(12) **PATENDIKIRJELDUS**

(21) Patenditaotluse number: P200100404	(73) Patendiomanik: AstraZeneca AB S-151 85 Södertälje, SE
(85) Rahvusvahelise patendi- taotluse siseriiklikku menetluse esitamise kuupäev: 03.08.2001	(72) Leiutise autor: Ali Raza Alderley Park, Macclesfield, Cheshire SK10 4TG, GB
(86) Rahvusvahelise patendi- taotluse number: PCT/GB00/00285	(74) Patendivolinik: Tõnu Nelsas AAA Patendibüroo OÜ Tartu mnt 16, 10117 Tallinn, EE
(86) Rahvusvahelise patendi- taotluse esitamise kuupäev: 01.02.2000	
(30) Prioriteediandmed: 06.02.1999 GB 9902590.0 08.09.1999 GB 9921062.7	
(24) Patendi kehtivuse alguse kuupäev: 01.02.2000	
(43) Patenditaotluse avaldamise kuupäev: 15.10.2002	
(45) Patendikirjelduse avaldamise kuupäev: 15.08.2006	

(54) **Kolesterooli alandava agensi kasutamine**

(57) Leiutis käsitleb ühendi (E)-7-[4-(4-fluorofenüül)-6-iso-propüül-2-[metüül(metüülsulfonüül)amino]pürimidiin-5-üül]- (3R,5S)-3,5-dihüdroksühept-6-eenhappe või selle farmatseutiliselt vastuvõetava soola kasutamist kindlate suu kaudu manustamiseks kohandatud annuste tootmiseks lipiidide tasemete või lipiidide suhte kasulikuks mõjutamiseks seda vajaval inimpatsiendil, samuti nimetatud ühendit või soola sisaldavaid farmatseutilisi kompositsioone, mis sisaldavad neid annuseid, ning nende valmistamise meetodeid.

(57) The invention concerns the use of the compound (E)-7-[4-(4-fluorophenyl)-6-isopropyl-2-[methyl(methylsulfonyl)amino]-pyrimidin-5-yl]- (3R,5S)-3,5-dihydroxyhept-6-enoic acid or a pharmaceutically acceptable salt thereof, for the manufacture of particular oral dosages to alter beneficially lipid levels or lipid ratios in a human patient in need thereof, as well as pharmaceutical compositions of said compound or salts adapted for oral administration which comprise such dosages, and methods of preparation thereof.

EE 04659 B1



EE 04660 B1

(19)  **EESTI VABARIIK**
PATENDIAMET

(11) **EE 04660 B1**

(51) Int.Cl.
A61K 33/30 (2006.01)
A61P 19/02 (2006.01)
A61P 29/00 (2006.01)
A61P 35/04 (2006.01)

(12) **PATENDIKIRJELDUS**

<p>(21) Patenditaotluse number: P200100478</p> <p>(85) Rahvusvahelise patenditaotluse siseriiklikku menetluse esitamise kuupäev: 10.09.2001</p> <p>(86) Rahvusvahelise patenditaotluse number: PCT/JP00/01487</p> <p>(86) Rahvusvahelise patenditaotluse esitamise kuupäev: 10.03.2000</p> <p>(30) Prioriteediandmed: 10.03.1999 JP 11/63718</p> <p>(24) Patendi kehtivuse alguse kuupäev: 10.03.2000</p> <p>(43) Patenditaotluse avaldamise kuupäev: 17.02.2003</p> <p>(45) Patendikirjelduse avaldamise kuupäev: 15.08.2006</p>	<p>(73) Patendiomanikud:</p> <p>Takata Seiyaku Co., Ltd. 13-10, Torigoe 2-chome, Taito-ku, Tokyo 111-0054, JP</p> <p>Richter Gedeon Vegyészeti Gyár Rt. Gyömrői út 19-21, H-1103 Budapest, HU</p> <p>(72) Leiutise autorid:</p> <p>Isao Serizawa 110-53, Iida, Omiya-shi, Saitama 331-0058, JP</p> <p>Keisei Maekawa 25-304, 370, Oaza-kami, Ageo-shi, Saitama 362-0001, JP</p> <p>Janos Illes Olt u. 27, H-1112 Budapest, HU</p> <p>Erzsebet Neszmeli Frater Gyorgy u. 29, H-1149 Budapest, HU</p> <p>(74) Patendivolinik:</p> <p>Jüri Käosaar Patendibüroo Käosaar & Co OÜ Tähe 94, 50107 Tartu, EE</p>
--	---

(54) **Ravim artriitiliste haiguste raviks**

(57) Käesolev leiutus käsitleb toimeainena hüaluroonhappe/tsingi kompleksi sisaldavat ravimit artriitiliste haiguste, nagu reumatoidartriit, raviks. See kompleks inhibeerib sünergistlikult sünoviaalrakkude proliferatsiooni ja supresseerib sünoviaalrakkude poolt produtseeritavat maatriksi metalloproteiinaasi MMP-9, võrreldes selle koostisosadega ainult hüaluroonhapet ja tsinki.

(57) Remedies for joint diseases such as rheumatoid arthritis which contain as the active ingredient a complex (associate) of hyaluronic acid with zinc. Compared with hyaluronic acid and zinc (i.e., constituents thereof), this complex synergistically inhibits the proliferation of synovial cells and thus regulates the production of a histoclastic enzyme MMP-9 produced by synovial cells.

EE 04660 B1



EE 04661 B1



EESTI VABARIIK
PATENDIAMET

(11) **EE 04661 B1**

(51) Int.Cl.
A61K 39/395 (2006.01)
A61K 38/17 (2006.01)
A61K 38/19 (2006.01)

(12) **PATENDIKIRJELDUS**

<p>(21) Patenditaotluse number: P200100211</p> <p>(85) Rahvusvahelise patenditaotluse siseriiklikku menetluse esitamise kuupäev: 06.04.2001</p> <p>(86) Rahvusvahelise patenditaotluse number: PCT/US99/23477</p> <p>(86) Rahvusvahelise patenditaotluse esitamise kuupäev: 08.10.1999</p> <p>(30) Prioriteediandmed: 09.10.1998 US 60/103662</p> <p>(24) Patendi kehtivuse alguse kuupäev: 08.10.1999</p> <p>(43) Patenditaotluse avaldamise kuupäev: 15.08.2002</p> <p>(45) Patendikirjelduse avaldamise kuupäev: 15.08.2006</p>	<p>(73) Patendiomanikud:</p> <p>Biogen Idec MA Inc. 14 Cambridge Center, Cambridge, MA 02142, US</p> <p>Emory University 2009 Ridgewood Drive, Atlanta, GA 30322, US</p> <p>(72) Leiutise autorid:</p> <p>Jeffrey L. Browning 32 Milton Road, Brookline, MA 02146, US</p> <p>Maryann Puglielli Apartment W, 3273 Flowers Road South, Atlanta, GA 30341, US</p> <p>Rafi Ahmed 1811 Durand Mill Drive, Atlanta, GA 30307, US</p> <p>(74) Patendivolinik:</p> <p>Tõnu Nelsas AAA Patendibüroo OÜ Tartu mnt 16, 10117 Tallinn, EE</p>
---	--

(54) Viirus-indutseeritud süsteemse šoki ja hingamispuudulikkuse reverseerimine lümfotoksiin-beeta raja blokeerimise abil

(57) Leiutis käsitleb LT-β blokeeriva agensi ja farmatseutiliselt vastuvõetava kandja kasutamist ravimi valmistamiseks viirusvastase reaktsiooni esilekutsumiseks indiviidil, kes kannatab viirus-indutseeritud süsteemse šoki ja hingamispuudulikkuse käes. Täpsemalt käsitleb leiutis LT-β seostumist oma retseptorile blokeeriva agensi kasutamist ravimi valmistamiseks viirus-indutseeritud süsteemse šoki ja hingamispuudulikkuse raviks indiviidil.

(57) This invention is related to the use of LT-β blocking agent and a pharmaceutically acceptable carrier in the preparation of a medicament for inducing an antiviral response in an individual suffering from viral-induced systemic shock and respiratory distress. In particular this invention is related to the use of an agent which blocks the binding of LT-β to its receptor in the preparation of a medicament for treating viral-induced systemic shock and respiratory distress in an individual.

EE 04661 B1



EE 04662 B1

(11) **EE 04662 B1**

(51) Int.Cl.
A61M 5/32 (2006.01)
A61M 5/315 (2006.01)

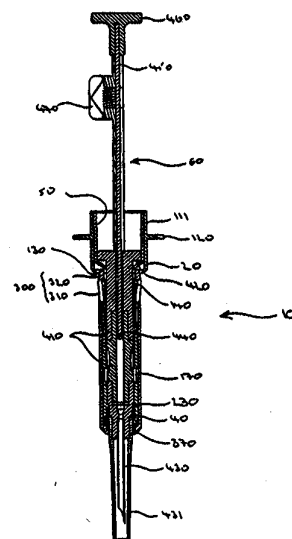
(12) **PATENDIKIRJELDUS**

(21) Patenditaotluse number: P200200450	(73) Patendiomanik: AstraZeneca AB S-151 85 Södertälje, SE
(85) Rahvusvahelise patendi- taotluse siseriiklikku menetluse esitamise kuupäev: 15.08.2002	(72) Leiutise autorid: Derek Joseph Shaw Alderley Park, Macclesfield, Cheshire SK10 4TG, GB
(86) Rahvusvahelise patendi- taotluse number: PCT/GB01/00590	Brian Robert Law 116 Regent Road, Leicester LE1 7LT, GB
(86) Rahvusvahelise patendi- taotluse esitamise kuupäev: 13.02.2001	(74) Patendivolinik: Tõnu Nelsas AAA Patendibüroo OÜ Tartu mnt 16, 10117 Tallinn, EE
(30) Prioriteediandmed: 18.02.2000 GB 0003790.3	
(24) Patendi kehtivuse alguse kuupäev: 13.02.2001	
(43) Patenditaotluse avaldamise kuupäev: 15.12.2003	
(45) Patendikirjelduse avaldamise kuupäev: 15.08.2006	

(54) **Automaatne turvaekraan süstlale**

(57) Süstla (60) automaatne turvaekraan hõlmab sisemist hoidikut (20), millesse saab süstla (60) paigaldada; välist ekraani (30), mis on paigaldatud väljapoole sisemist hoidikut (20) aksiaalselt liigutatavana tagasitõmmatud ja väljaulatuva asendi vahel; sisemise hoidiku (20) ja välise ekraani (30) vahele asetatud vedrut, mis surub välise ekraani (30) selle väljaulatuvasse asendisse; sisemist hoidikut (20), millel on vähemalt üks sellele distaalne esimene ava (130), vähemalt üks esimene sälk (170) ning välisel ekraanil (30) on vähemalt üks esimene käigupiiraja (300), mis on ühendatud avaga (130), kui väline ekraan (30) on tagasitõmmatud asendis ühendatav esimese sälguga (170), kui väline ekraan (30) on väljaulatuvas asendis; välise ekraani saab selle tagasitõmmatud asendist vabastada päästiku abil, mis paikneb sisemise hoidiku sees või süstla kolvis oleva eendi abil.

(57) An automatic safety shield (10) for a syringe (60) comprises: an inner holder (20) into which said syringe (60) may be inserted; an outer shield (30) mounted outwards from said inner holder (20) axially movable between retracted and extended positions; a spring positioned between said inner holder (20) and said outer shield (30), urging said outer shield (30) to its extended position; said inner holder (20) having at least one first opening (130), distally thereto, at least one first indentation (170), and said outer shield (30) having at least one first stop member (300) engageable with said opening (130) when said outer shield (30) is in said retracted position engageable with said first indentation (170) when said outer shield (30) is in said extended position; the outer shield may be released from its retracted position by action of a trigger positioned within said inner holder or by a protrusion on the syringe plunger.



EE 04662 B1



EE 04663 B1

(11) **EE 04663 B1**

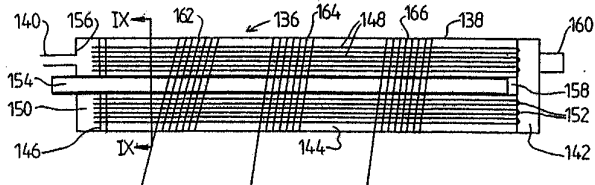
(51) Int.Cl.
B01D 61/02 (2006.01)
B01D 61/10 (2006.01)
H01F 41/04 (2006.01)

(12) **PATENDIKIRJELDUS**

(21) Patenditaotluse number: P199900276	(73) Patendiomanik: Garfield International Investments Limited 4 Wickhams Cay, Road Town, Tortola, VG
(85) Rahvusvahelise patendi- taotluse siseriiklikku menetluse esitamise kuupäev: 08.07.1999	(72) Leiutise autor: William Graham Santhagen Street, Devon Valley, Stellenbosch 7600, Western Cape, ZA
(86) Rahvusvahelise patendi- taotluse number: PCT/GB98/00054	(74) Patendivolinik: Ott Moorlat OÜ Moorlat & Ko Patendibüroo pk 723, 12902 Tallinn, EE
(86) Rahvusvahelise patendi- taotluse esitamise kuupäev: 09.01.1998	
(30) Prioriteediantmed: 09.01.1997 ZA 97/0187	
(24) Patendi kehtivuse alguse kuupäev: 09.01.1998	
(43) Patenditaotluse avaldamise kuupäev: 15.12.1999	
(45) Patendikirjelduse avaldamise kuupäev: 15.08.2006	

(54) **Meetod ja seade vee magestamiseks pöördosmoosi abil**

(57) Esitatud on vee magestaja vees sisalduvate lahustunud tahkete ainete eemaldamiseks mere- või riimveest. See vee magestaja (10) sisaldab korpust (12), millesse mootori (16) abil käimapandav pump (14) pumpab rõhu all mere- või riimvett. Korpuses (12) paiknev magestamispadrun (76) sisaldab poolläbilaskvat materjali, mis toimib pöördosmoosi membraanina, millest surve all tuleb läbi puhastatud vesi eraldamaks seda mere- või riimveest. Riim- või merevees lahustunud tahked ained jäävad padruni (76) soolaretentsiooni-koridoridesse. Kolm padrunit (76) ümbritsevat elektrimähist (94, 96 ja 98) on sängitatud korpuse (12) seinale. Need mähised saavad toidet, mis on eelistatavalt kolmefaasiline, sagedusega 50 Hz ja pingega 380 V, jõuallikalt (112). Mähised on juhtmete (108) abil ühendatud ka reguleeritava vahelduvvoolu-jõuallikaga (110), mis on omakorda ühendatud mootoriga (16). Need mähised (94, 96 ja 98) toimivad oma magnetväljadega soolaretentsiooni-koridorides olevale mere- või riimveele, suurendades produktvee liikumiskiirust läbi pöördosmoosi membraanide ja inhibeerides lisaks ka ummistumist. Veel toimivad nimetatud mähised (94, 96 ja 98) mootori (16) summutuspõlidenä.



(57) A desalinator is disclosed for removing dissolved solids from sea water or brackish water. The desalinator (10) comprising a casing (12) into which a pump (14) driven by a motor (16) pumps sea water or brackish water under pressure. A desalination cartridge (76) within the casing (12) includes semi-permeable material which acts as a reverse osmosis membrane and through which permeate is forced to separate it from the sea water or brackish water. The solids dissolved in the brackish water or sea water are retained in the salt retention passages of the cartridge (76). Three electrical coils (94, 96 and 98) encircle the cartridge (76) and are embedded in the walls of the casing (12). The coils are supplied with current from a supply (112) which is preferably a 50 Hertz, 380 Volt three phase supply. The coils are also connected by lines (108) to an adjustable frequency AC drive (110) which is in turn connected to the motor (16). The coils (94, 96 and 98) impose a magnetic field on the sea water or brackish water in the salt retention passages which enhances the rate at which water permeates through the reverse osmosis membrane and also inhibits fouling. The coils (94, 96 and 98) additionally act as chockes for the motor (16).

EE 04663 B1



EE 04664 B1

(11) **EE 04664 B1**(51) Int.Cl.
B02C 19/06 (2006.01)(12) **PATENDIKIRJELDUS**

(21) Patenditaotluse number:	P200100133
(85) Rahvusvahelise patenditaotluse siseriiklikku menetluse esitamise kuupäev:	02.03.2001
(86) Rahvusvahelise patenditaotluse number:	PCT/ZA99/00074
(86) Rahvusvahelise patenditaotluse esitamise kuupäev:	30.08.1999
(30) Prioriteediandmed:	04.09.1998 GB 9819398.0
(24) Patendi kehtivuse alguse kuupäev:	30.08.1999
(43) Patenditaotluse avaldamise kuupäev:	15.02.2002
(45) Patendikirjelduse avaldamise kuupäev:	15.08.2006

(73) Patendiomanik:

William Graham
Santhagen Street, Devon Valley,
Stellenbosch 7600, Western Cape, ZA

(72) Leiutise autor:

William Graham
Santhagen Street, Devon Valley,
Stellenbosch 7600, Western Cape, ZA

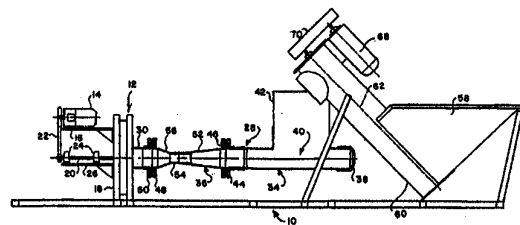
(74) Patendivolinik:

Ott Moorlat
OÜ Moorlat & Ko Patendibüroo
pk 723, 12902 Tallinn, EE

(54) **Pulverisaator ja pulverisatsioonimeetod**

(57) Pulverisaator (10), mis sisaldab ventilaatorit (12), mis imeb õhku läbi toru (28). Pulveriseeritav materjal kogutakse toitepunktis (42), mille alumine ava on ühenduses toruga (28). Toitepunkti (42) ja ventilaatori (12) vahele jääb pihustuskamber (36). Pulverisatsioonimeetod materjali peenestamiseks, kus õhk imetakse läbi pihustuskambri (36) Mach'i esimese kiirusega või kiiremini. Toitepunktis (42) pudenenud eelnevalt sõelutud peenestatava materjali tükid imetakse pihustuskambris (36), kus nad eraldatakse üksteisest õhuvoos ja peenestatakse pulbriks.

(57) A pulveriser (10) is disclosed which comprises a fan (12) which sucks air through a pipe (28). A hopper (42) receives material which is to be pulverised, the hopper (42) having an open lower end which communicates with the pipe (28). Between the hopper (42) and the fan (12) there is a venturi (36). A method of pulverising frangible material where air flows through the venturi (36) at a speed of Mach 1 or above. Pieces of frangible material dropped into the hopper (42) are sucked to the venturi (36) where they are blown apart and reduced to powder.



EE 04664 B1

EE 04665 B1

(11) **EE 04665 B1**(51) Int.Cl.
B21F 45/00 (2006.01)(12) **PATENDIKIRJELDUS**

(21) Patenditaotluse number:	P200200508
(85) Rahvusvahelise patenditaotluse siseriiklikku menetluse esitamise kuupäev:	09.09.2002
(86) Rahvusvahelise patenditaotluse number:	PCT/EP01/01756
(86) Rahvusvahelise patenditaotluse esitamise kuupäev:	16.02.2001
(30) Prioriteediandmed:	09.03.2000 LU 90540
(24) Patendi kehtivuse alguse kuupäev:	16.02.2001
(43) Patenditaotluse avaldamise kuupäev:	16.02.2004
(45) Patendikirjelduse avaldamise kuupäev:	15.08.2006

(73) Patendiomanik:

Trefilarbed Bissen S.A.
Route de Finsterthal, B. P. 16,
L-7703 Bissen, LU

(72) Leiutise autor:

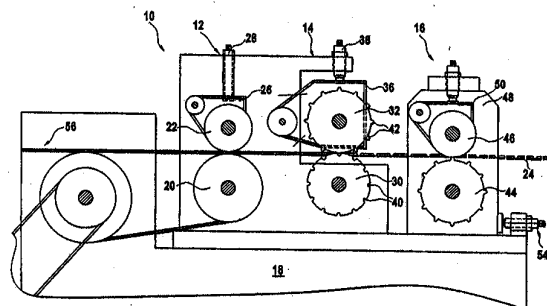
Fernand Felgen
14, rue J.B. Neuens, L-7553 Mersch, LU

(74) Patendivolinik:

Margus Sarap
Patendibüroo Käosaar & Co OÜ
Tähe 94, 50107 Tartu, EE

(54) **Seade metallkiudude tootmiseks**

(57) Seade metallkiudude tootmiseks metalltraadist hõlmab kajuandvat seadist (14) ja lõikeseadist (16). Lõikeseadis (16) paikneb tehnoloogilises suunas pärast kajuandvat seadist (14). Kajuandev seadis (14) käitatakse ajamiga (58). Lõikeseade (16) käitatakse ajamiga (58) ning kajuandev seadis (14) ja lõikeseadis (16) on mehaaniliselt sünkroniseeritud. Lõikeseadis (16) sisaldab lõikerullikut (44) ja vastarullikut (46), kusjuures lõikerullikul (44) on lõikerulliku (44) perimeetrilisest pinnast radiaalsuunas väljaulatuvad lõikeelemendid (52), mis on üle kogu perimeetrilise pinna ühtlaselt jaotatud. Lõikerullik (44) ja vastarullik (46) on paigutatud üksteise kohale minimaalsele vahekaugusele ning lõikerullikust (44) ja vastarullikust (46) üks on paigaldatud traadi liikumistee (24) kohale ja teine traadi liikumistee alla selliselt, et kiu tootmise käigus läheb traat lõikerulliku (44) ja vastarulliku vahelt läbi puutujasuunaliselt.



(57) A device for producing metal fibres from a metal wire comprises a forming assembly (14) and a cutting assembly (16), said cutting assembly (16) being arranged downstream of said forming assembly (14) in the direction of production, said forming assembly (16) being driven by driving means (58). Said cutting assembly (16) is driven by said driving means (58) and said forming assembly (16) and said cutting assembly (14) are mechanically synchronized. The cutting assembly comprises a cutting elements (52) extending radially outwardly of circumferential surface of said cutting roller (44) and being uniformly distributed over said circumferential surface. The cutting roller (44) and the mating roller (46) are arranged at a minimum distance on above the other, and one of cutting roller (44) the mating roller (46) is arranged above the travelling path (24) of wire and the other is arranged below the travelling path of wire, so that during fiber production wire passes tangentially between the cutting roller (44) and mating roller (46).

EE 04665 B1



EE 04666 B1

(11) **EE 04666 B1**

(51) Int.Cl.
B32B 15/04 (2006.01)
B32B 37/10 (2006.01)
B30B 15/22 (2006.01)
B30B 15/24 (2006.01)

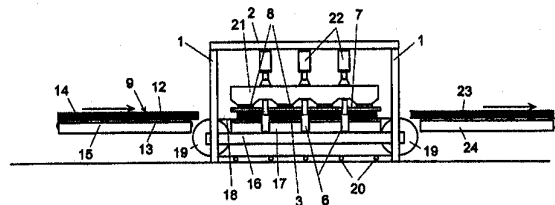
(12) **PATENDIKIRJELDUS**

(21) Patenditaotluse number: P200100197	(73) Patendiomanik: Paroc Group Oy Ab Neilikkatie 17, FIN-01300 Vantaa, FI
(85) Rahvusvahelise patendi- taotluse siseriiklikku menetlusse esitamise kuupäev: 29.03.2001	(72) Leiutise autorid: Tarmo Willman Laskuttajankatu 16, FIN-20780 Kaarina, FI
(86) Rahvusvahelise patendi- taotluse number: PCT/FI99/00808	Lars-Henrik Heselius Kullasgränd, FIN-21600 Pargas, FI
(86) Rahvusvahelise patendi- taotluse esitamise kuupäev: 30.09.1999	Esko Brunila Pihlajatie 13, FIN-21600 Parainen, FI
(30) Prioriteediandmed: 30.09.1998 FI 982123	(74) Patendivolinik: Jaak Ostrat OÜ Lasvet Suurtüki 4a, 10133 Tallinn, EE
(24) Patendi kehtivuse alguse kuupäev: 30.09.1999	
(43) Patenditaotluse avaldamise kuupäev: 17.06.2002	
(45) Patendikirjelduse avaldamise kuupäev: 15.08.2006	

(54) Meetod pinnakihtide ja südamikukihi ühendamiseks mitmekihiliseks elemendiks

(57) Leiutis käsitleb meetodit pinnakihtide ja südamikukihi ühendamiseks mitmekihiliseks elemendiks. Element moodustatakse kahe pressiplaadi vahel, millest vähemalt üks on painduv ning käitatud mitme üksikult või grupiti reguleeritava jõuseadmega.

(57) The invention relates to a method for joining surface layers and core to a sandwich element. The element is formed between two press platens, at least one of which is flexible and acted on by several power units that can be adjustable individually or in groups.

**EE 04666 B1**



EE 04667 B1

(19)  **EESTI VABARIIK**
PATENDIAMET

(11) **EE 04667 B1**

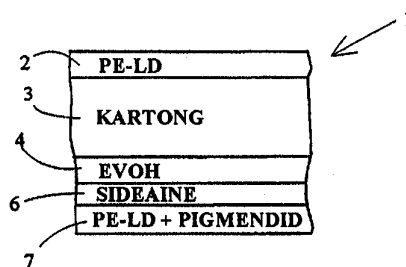
(51) Int.Cl.
B32B 27/10 (2006.01)
B32B 27/20 (2006.01)
B65D 81/30 (2006.01)

(12) **PATENDIKIRJELDUS**

(21) Patenditaotluse number: P200200515	(73) Patendiomanik: Stora Enso Oyj Kanavaranta 1, FIN-00160 Helsinki, FI
(85) Rahvusvahelise patendi- taotluse siseriiklikku menetluse esitamise kuupäev: 10.09.2002	(72) Leiutise autorid: Tapani Penttinen Lökorentie 31, FIN-49210 Huutjärvi, FI Jalliina Järvinen Salomon-Heine-Weg 38 B, 20251 Hamburg, DE Kimmo Nevalainen Pahkakatu 6 A 4, FIN-48770 Karhula, FI Erkki Laiho Kaivantotie 7, FIN-06450 Porvoo, FI Markku Sainio Myrskyläntie 696, FIN-06100 Porvoo, FI Martti Vähälä Tilanomistajantie 4 I, FIN-06400 Porvoo, FI
(86) Rahvusvahelise patendi- taotluse number: PCT/FI01/00346	
(86) Rahvusvahelise patendi- taotluse esitamise kuupäev: 09.04.2001	
(30) Prioriteediandmed: 10.04.2000 FI 20000847	(74) Patendivolinik: Jaak Ostrat OÜ Lasvet Suurtüki 4a, 10133 Tallinn, EE
(24) Patendi kehtivuse alguse kuupäev: 09.04.2001	
(43) Patenditaotluse avaldamise kuupäev: 16.02.2004	
(45) Patendikirjelduse avaldamise kuupäev: 15.08.2006	

(54) Mitmekihiline kuumsuletav pakkematerjal, meetod toiduaine pakendamiseks, toiduainepakend ning selle kasutamine

(57) Käesolev leiutus käsitleb mitmekihilist kuumsuletavat pakkematerjali toiduainepakendite tarvis. Lisaks on leiutise objektideks nimetatud pakkematerjalist moodustatud toiduainepakend, pakendamismeetod ning materjali kasutamine pakendites. Pakkematerjal (1) sisaldab kiudmaterjalist, nt kartongist keskkihti (3), vähemalt ühte polümeerset kaitsekihti (4, 5) toote kaitseks riknemise eest ning eelistatavalt pakkematerjali mõlemal poolel olevaid polümeerseid kuumsulgemiskihte (2, 7). Vastavalt leiutisele on suletud pakendi sisemist pinda moodustav kuumsulgemiskiht (7) segatud valgustneelava pigmendiga, nt tahmaga, et kaitsta toodet nähtava valguse eest. Segades kuumsulgemiskihti (7) lisaks valget pigmenti, nt titaandioksiidi, saavutatakse kihi alumiiniumfooliumit meenutav hall toon. Kuumsulgemispolümeeriks võib olla madalthe polüetüleen (PE-LD) ning hapniku- ja aroomikindel kiht (4), nt etüleen-vintüülalkohol-kopolümeerist (EVOH), või võib selle ja kartongi (3) vahele olla pandud polüamiid (PA).



(57) The invention relates to a multi-layer heat-sealable packaging material especially for food packages. In addition, objects of the invention are a food package formed of the said packaging material, a method of packaging, and the use of the material for packages. The packaging material (1) comprises a middle layer (3) of fibre material, such as cardboard; at least one polymeric protective layer (4, 5) protecting the product from going bad; and polymeric heat sealing layers (2, 7) preferably on both sides of the packaging material. According to the invention, the heat sealing layer (7) forming the inner surface of the closed package, is blended with light-absorbing pigment, such as carbon black, for protecting the product from visible light. By further blending white pigment, such as titanium dioxide, into the heat sealing layer (7), a grey tint resembling an aluminium foil has been achieved for the layer. The heat sealing polymer may be low-density polyethylene (PE-LD), and an oxygen and aroma proof sealing layer (4) of, for example, ethylene vinyl alcohol copolymer (EVOH) or polyamide (PA) may be provided between it and the cardboard (3).

EE 04667 B1

EE 04668 B1

(11) **EE 04668 B1**

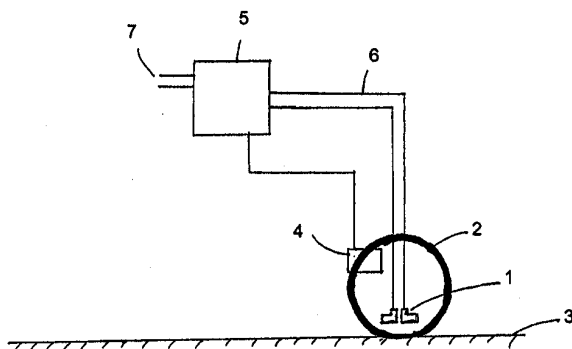
(51) Int.Cl.
B44D 3/16 (2006.01)
C21D 1/42 (2006.01)
H05B 6/10 (2006.01)

(12) **PATENDIKIRJELDUS**

(21) Patenditaotluse number: P200200232	(73) Patendiomanik: Jak. J. Alveberg AS Grini Næringspark 15, N-1345 Østerås, NO
(85) Rahvusvahelise patendi- taotluse siseriiklikku menetlusse esitamise kuupäev: 30.04.2002	(72) Leiutise autorid: Bjørn Erik Alveberg Måltrostveien 9D, N-0786 Oslo, NO
(86) Rahvusvahelise patendi- taotluse number: PCT/NO00/00363	Tom Arne Baann Avstikkerveien 52, N-3960 Stathelle, NO
(86) Rahvusvahelise patendi- taotluse esitamise kuupäev: 01.11.2000	(74) Patendivolinik: Margus Sarap Patendibüroo Käosaar & Co OÜ Tähe 94, 50107 Tartu, EE
(30) Prioriteediandmed: 02.11.1999 NO 19995353	
(24) Patendi kehtivuse alguse kuupäev: 01.11.2000	
(43) Patenditaotluse avaldamise kuupäev: 16.06.2003	
(45) Patendikirjelduse avaldamise kuupäev: 15.08.2006	

(54) **Seade ja meetod rooste ning värvi eemaldamiseks metallipinnalt**

(57) Käesolev leiutis käsitleb seadet ja meetodit rooste ning värvi eemaldamiseks metallipinnalt (3), seejuures kasutatakse metallipinna kuumutamiseks induktsoonkuumutust. Seade koosneb toiteallikaga ühendatud induktsoonpoolist (1), rattast (2), mis on pöörlev metallipinnal seadme liikumisel üle metallipinna, tahhomeetrist (4) ratta (2) pöõrete ja seadme kiiruse mõõtmiseks ning juhtseadmest (5) toiteallika toitepinge ja induktsoonpoolile antava energiahulga reguleerimiseks. Meetodi kohaselt antakse juhtseadme (5) poolt induktsoonpoolile (1) selline energiahulk, mis on võrdeline induktsoonpooli (1) liikumiskiirusega piki metallipinda, kusjuures induktsoonpooli (1) läbiva voolu sagedust ja tugevust reguleeritakse tahhomeetri (4) signaalide alusel käsitsi või automaatselt juhtseadmega (5).



(57) The present invention concerns the device and method for the removal of rust and paint from the metal surface, wherein induction heat is used for heating the metal surface. The device includes an induction coil (1) coupled to power supply, a wheel (2) which rotates on the metal surface as the device is moving over the metal surface, tachometer (4) to measure the amount of rotation of the wheel and the velocity of the device, and a control unit (5) to regulate the power output of the power supply and the amount of the energy supplied to the induction coil (1). According to the method the amount of energy supplied by the control unit (5) to the induction coil (1) is proportional to the velocity of the induction coil (1) along the metal surface, whereas the frequency and current strength of the induction coil (1) is adjusted on the basis of the tachometer (4) signals manually or automatically by means of the control unit (5).

EE 04668 B1



EE 04669 B1



EESTI VABARIIK
PATENDIAMET

(11) **EE 04669 B1**

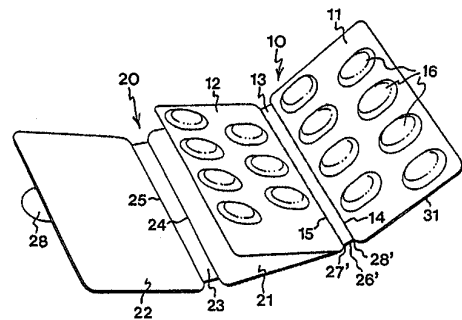
(51) Int.Cl.
B65D 75/36 (2006.01)
B65D 75/38 (2006.01)
A61J 1/03 (2006.01)

(12) **PATENDIKIRJELDUS**

(21) Patenditaotluse number: P200200093	(73) Patendiomanik: AstraZeneca AB S-151 85 Södertälje, SE
(85) Rahvusvahelise patendi- taotluse siseriiklikku menetluse esitamise kuupäev: 27.02.2002	(72) Leiutise autorid: Christian Assargren Tranebergsstrand 5, S-167 40 Bromma, SE
(86) Rahvusvahelise patendi- taotluse number: PCT/SE97/01130	Claes Friberg Pusshagen 43, S-136 52 Haninge, SE
(86) Rahvusvahelise patendi- taotluse esitamise kuupäev: 24.06.1997	(74) Patendivolinik: Margus Sarap Patendibüroo Käosaar & Co OÜ Tähe 94, 50107 Tartu, EE
(30) Prioriteediandmed: 01.07.1996 SE 9602605-9	
(62) Varasema patenditaotluse, millest patenditaotlus on eraldatud, esitamise kuupäev ja number: 24.06.1997 EE P199800362	
(24) Patendi kehtivuse alguse kuupäev: 24.06.1997	
(43) Patenditaotluse avaldamise kuupäev: 17.06.2002	
(45) Patendikirjelduse avaldamise kuupäev: 15.08.2006	

(54) **Mullpakend, selle valmistamise meetod ja mullpakendi kasutamine**

(57) Mullpakend sisaldab mullilehte (10), mis koosneb kahest mullidega osast (11, 12), mis on omavahel ühendatud ja teineteise poole kokkumurtavad, kusjuures kummalegi mullidega osale (11, 12) on moodustatud grupp mulle (16). Ühe mullidega osa (11) mullid (16) on teise mullidega osa (12) mullide (16) suhtes nihutatud nii, et pärast kokkumurdmist haarduvad kahe mullidega osa (11, 12) mullid (16) omavahel, paigutudes üksteise vahele. Mullpakend sisaldab lisaks kaitseka (20), mis koosneb kahest kaitsekaanest (21, 22) ning eelistatavalt ühest vahetükist (23), mis on piiritletud kahe murdejoonega (24, 25). Mullpakend sisaldab ka tugilehte (30), mis koosneb vähemalt ühest aluslehest (31), milles on vähemalt üks ava (33). Tugileht (30) on kinnitatud mullilehe (10) külge nii, et vähemalt ühe mullidega osa (11) mullid (16) on kohastikku vähemalt ühe avaga (33). Kaitsekest (20) sisaldab lapatsit (26, 26'), mis on kinnitatud ühe kaitsekaane (21) külge vähemalt ühe murdejoone (27, 27') kaudu. Tugileht (30) on liikumatult ühendatud lapatsiga (26, 26') nii, et pärast mullilehe (10) ja kaitseka (20) kokkumurdmist katavad kaitsekaaned (21, 22) kaittekilet.



(57) A blister pack comprises a blister assembly (10) including two blister parts (11, 12) which are interconnected and foldable towards each other, each blister part (11, 12) having a set of blisters (16). The blisters (16) of one blister part (11) are so offset relative to the blisters (16) of the blister part (12) that, after folding, the blisters (16) of the two blister parts (11, 12) engage between each other. The blister pack further comprises a protective unit (20) including two closure panels (21, 22) and preferably one intermediate panel (23), which is defined by two folding lines (24, 25). The blister pack also comprises a support unit (30) including at least one base panel (31), which has at least one hole (33). The supporting unit (30) is connected to said blister assembly (10) such that the blisters (16) of at least one blister part (11) are aligned with said at least one hole (33). The protective unit (20) includes a tab (26, 26'), which is connected to one closure panel (21) via at least one folding line (27, 27'). The supporting unit (30) is fixedly joined to said tab (26, 26') such that the closure panels (21, 22) cover said lid foils after folding of the blister assembly (10) and the protective unit (20).

EE 04669 B1



EE 04670 B1

(11) **EE 04670 B1**

(51) Int.Cl.
C02F 3/12 (2006.01)
C02F 3/30 (2006.01)

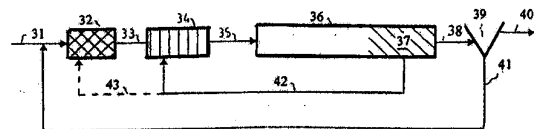
(12) **PATENDIKIRJELDUS**

(21) Patenditaotluse number: P200000125	(73) Patendiomanik: Krüger A/S Gladsaxevej 363, DK-2860 Søborg, DK
(85) Rahvusvahelise patendi- taotluse siseriiklikku menetluse esitamise kuupäev: 15.03.2000	(72) Leiutise autorid: Marinus Nielsen Kollemosevej 47, DK-2830 Virum, DK
(86) Rahvusvahelise patendi- taotluse number: PCT/DK98/00395	Claus Poulsen Dahl Borrebyvej 42, 1, DK-2700 Brønshøj, DK
(86) Rahvusvahelise patendi- taotluse esitamise kuupäev: 16.09.1998	(74) Patendivolinik: Enn Urgas Patendibüroo Turvaja OÜ Liivalaia 22, 10118 Tallinn, EE
(30) Prioriteediandmed: 16.09.1997 DK 1063/97	
(24) Patendi kehtivuse alguse kuupäev: 16.09.1998	
(43) Patenditaotluse avaldamise kuupäev: 15.02.2001	
(45) Patendikirjelduse avaldamise kuupäev: 15.08.2006	

(54) **Meetod reovee bioloogiliseks puhastuseks aktiivmuda meetodil**

(57) Reovee biopuhastusprotsess aktiivmuda-meetodil, mille järgi juhitakse reovett pidevalt läbi ühe või mitme töötlustsooni ning jagatakse töödeldud vesi seejärel ühes selitustsoonis peamiselt vettisaldavaks ja mudasaldavaks fraktsiooniks, kusjuures osa mudafraktsioonist suunatakse tagasi ja segatakse puhastamata reoveega.

(57) A process for biological purification of waste water by the activated sludge method, wherein the waste water is continuously passed through one or more treatment zones and a clarification zone, wherein the waste water treated in the last treatment zone at the outlet from the zone under suitable control of aeration and stirring is continuously divided into a predominantly aqueous fraction and a sludge-containing fraction, and wherein a portion of the sludge fraction is recirculated and mixed with non-treated waste water, of which the former is subjected to clarification, and the latter is recirculated to the same or a preceding treatment zone.



EE 04670 B1



EE 04671 B1



EESTI VABARIIK
PATENDIAMET

(11) **EE 04671 B1**

(51) Int.Cl.
C03B 9/48 (2006.01)

(12) **PATENDIKIRJELDUS**

(21) Patenditaotluse number: P200200301	(73) Patendiomanik: Owens-Brockway Glass Container Inc. One SeaGate, Toledo, OH 43666, US
(22) Patenditaotluse esitamise kuupäev: 10.06.2002	(72) Leiutise autor: David L. Lewis 3731 Wild Pheasant Lane, Sylvania, OH 43560, US
(30) Prioriteediandmed: 12.06.2001 US 879495	(74) Patendivolinik: Riho Pikkor Patendibüroo Turvaja OÜ Liivalaia 22, 10118 Tallinn, EE
(24) Patendi kehtivuse alguse kuupäev: 10.06.2002	
(43) Patenditaotluse avaldamise kuupäev: 17.02.2003	
(45) Patendikirjelduse avaldamise kuupäev: 15.08.2006	

(54) **Klaasmahutite vormimisvorm**

(57) Leiutis käsitleb klaasmahutite vormimisvormi. Klaasmahutite tootmiseks kasutatavate niresist-malmist valmistatud tooriku- ja puhumisvormide soojusjuhtivust kontrollitakse selektiivselt vermikulaargrafiidi moodustamise teel vormi mikrostruktuuris sulatamise ettevalmistamise ja vormikorpuste valamise kestel. Täpsemalt moodustatakse niresist-malmi korral vermikulaargrafiit vormi korpuse valatud mikrostruktuuris selektiivselt malmi magneesiumi- ja väävlisisalduse kontrollimise teel, vahemikes massi järgi 0,01 kuni 0,04% magneesiumi ja 0,00 kuni 0,01% väävli puhul, ning titaani lisamise teel malmi koostisesse, vahemikus massi järgi 0,10 kuni 0,25%. Ehkki vermikulaargrafiidi moodustamist keragrafiit-mikrostruktuuris on klaasmahutite vormimisvormide seisukohast tavaliselt ebasoovitavaks peetud, on selgunud, et väikese, kuid olulise grafiidkoguse moodustamine loob võimaluse vormikorpuse soojusjuhtivusomaduste selektiivseks kohandamiseks.

(57) The present invention relates to glassware forming mold. Thermal conductivity of glassware forming blank molds and blow molds of Ni-Resist ductile iron is selectively controlled by formation of compacted graphite in the mold microstructure during preparation of the melt and casting of the mold bodies. Specifically, with Ni-Resist ductile iron, compacted graphite is selectively formed in the cast microstructure of the mold body by reducing the magnesium and sulphur concentrations in the iron composition to the range of 0,01 to 0,04 wt % magnesium and 0,00 to 0,01 wt 5 sulphur, and adding titanium to the iron composition in the range of 0,10 to 0,25 wt 5 titanium. Whereas formation of compacted graphite in the cast microstructure is normally considered to be undesirable for glassware forming molds, it has been found that formation of a small but appreciable amount of graphite provides the opportunity selectively to tailor the thermal conductivity characteristics of the mold body.

EE 04671 B1



EE 04672 B1



EESTI VABARIIK
PATENDIAMET

(11) **EE 04672 B1**

(51) Int.Cl.
C07C 217/12 (2006.01)
A61K 31/13 (2006.01)
A61P 25/22 (2006.01)

(12) **PATENDIKIRJELDUS**

(21) Patenditaotluse number: P200100596	(73) Patendiomanik: EGIS Gyógyszergyár Rt. Keresztúri út 30-38, H-1106 Budapest, HU
(85) Rahvusvahelise patendi- taotluse siseriiklikku menetluse esitamise kuupäev: 12.11.2001	(72) Leiutise autorid: Gyula Lukács Bronz u. 5, H-1163 Budapest, HU Gyula Simig Hollósy Simon u. 25, H-1126 Budapest, HU Tibor Mezei Borz u. 4, H-1221 Budapest, HU Zoltán Budai Lukács u. 3, H-1023 Budapest, HU Márta Porcs-Makkay Lukács Gy. u. 21, H-1039 Budapest, HU György Krasznai XIII u. 38, H-1172 Budapest, HU Kálmán Nagy Túrista u. 2/a, H-1025 Budapest, HU Györgyi Vereczkeyné Donáth San Marco u. 52, H-1034 Budapest, HU Tibor Szabó Szentmihályi u. 24/c, H-1144 Budapest, HU Norbert Németh Bartók B. út 92-94, H-1113 Budapest, HU János Szulágyi Reviczky Ezredes utca 8, H-1033 Budapest, HU
(86) Rahvusvahelise patendi- taotluse number: PCT/HU00/00044	
(86) Rahvusvahelise patendi- taotluse esitamise kuupäev: 10.05.2000	
(30) Prioriteediandmed: 11.05.1999 HU P9901559	
(24) Patendi kehtivuse alguse kuupäev: 10.05.2000	
(43) Patenditaotluse avaldamise kuupäev: 17.02.2003	
(45) Patendikirjelduse avaldamise kuupäev: 15.08.2006	(74) Patendivolinik: Jüri Käosaar Patendibüroo Käosaar & Co OÜ Tähe 94, 50107 Tartu, EE

(54) Ülipuhas (1*R*,2*S*,4*R*)-(-)-2-[(2'-{*N,N*-dimetüülamino}etoksü)]-2-[fenüül]-1,7,7-tri[metüül]bitsüklo[2.2.1]heptaan ja selle farmatseutiliselt vastuvõtavad happeliitsoolad ning nimetatud ühendite, samuti ravimite, mis sisaldavad üks või enam nimetatud ühendit, valmistamise meetod ja nende kasutamine

(57) Leiutis käsitleb ülipuhas (1*R*,2*S*,4*R*)-(-)-2-[(2'-{*N,N*-dimetüülamino}etoksü)]-2-[fenüül]-1,7,7-tri[metüül]bitsüklo[2.2.1]heptaan ja selle farmatseutiliselt vastuvõtavaid happeliitsooli, mis sisaldavad mitte enam kui 0,2% (1*R*,3*S*,4*R*)-3-[(2'-{*N,N*-dimetüülamino}etüül)]-1,7,7-tri[metüül]bitsüklo[2.2.1]heptaan-2-ooni ja/või farmatseutiliselt vastuvõtavat happeliitsoola. Leiutis puudutab veel nimetatud ühendite valmistamise meetodit. Peale selle käsitleb leiutis ravimeid, mis sisaldavad üks või enam nimetatud ühendit, ja nende kasutamist.

(57) The invention relates to high purity (1*R*,2*S*,4*R*)-(-)-2-[(2'-{*N,N*-dimethylamino}-ethoxy)]-2-[phenyl]-1,7,7-tri-[methyl]-bicyclo[2.2.1]heptane and pharmaceutically acceptable acid addition salts thereof containing not more than 0.2% of (1*R*,3*S*,4*R*)-3-[(2'-{*N,N*-dimethylamino}-ethyl)]-1,7,7-tri-[methyl]-bicyclo[2.2.1]heptane-2-one and/or of a pharmaceutically acceptable acid addition salt thereof. Furthermore the invention is concerned with a process for the preparation of these compounds. Moreover the invention relates to medicaments containing 1 or more of these compounds and their use.

EE 04672 B1

EE 04673 B1

(11) **EE 04673 B1**

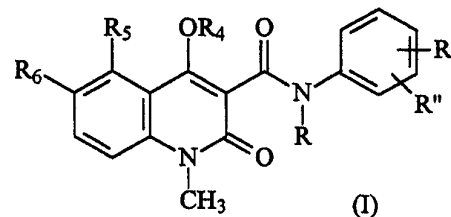
(51) Int.Cl.
C07D 215/56 (2006.01)
C07D 215/22 (2006.01)
C07D 215/18 (2006.01)
A61K 31/47 (2006.01)

(12) **PATENDIKIRJELDUS**

(21) Patenditaotluse number: P200100010	(73) Patendiomanik: Active Biotech AB Scheelevägen 22, S-223 63 Lund, SE
(85) Rahvusvahelise patendi- taotluse siseriiklikku menetlusse esitamise kuupäev: 05.01.2001	(72) Leiutise autorid: Anders Björk Svalvägen 9, S-237 36 Bjärred, SE
(86) Rahvusvahelise patendi- taotluse number: PCT/SE99/01270	Stig Jönsson Sofiaparken 2, S-222 41 Lund, SE
(86) Rahvusvahelise patendi- taotluse esitamise kuupäev: 14.07.1999	Tomas Fex Harpasset 1, S-226 52 Lund, SE
(30) Prioriteediandmed: 15.07.1998 SE 9802549-7	Gunnar Hedlund Gullregnsvägen 131 E, S-224 56 Lund, SE
(24) Patendi kehtivuse alguse kuupäev: 14.07.1999	(74) Patendivolinik: Enn Urgas Patendibüroo Turvaja OÜ Liivalaia 22, 10118 Tallinn, EE
(43) Patenditaotluse avaldamise kuupäev: 17.06.2002	
(45) Patendikirjelduse avaldamise kuupäev: 15.08.2006	

(54) **Kinoliini derivaadid, nende valmistamine ja kasutamine ravimina ning neid sisaldavad farmatseutilised kompositsioonid**

(57) Leiutis käsitleb tihendeid valemiga (I), kus R on metüül-, etüül-, n-propüül-, isopropüül-, n-butüül- või alltüülrühm; R' on metüül-, fluoro-, kloro-, bromo-, trifluorometüülrühm või OCH_xF_y, kus x = 0-2, y = 1-3 tingimusel, et x + y = 3; R'' on vesinik, fluoro- või klororühm tingimusel, et R' on ainult siis fluoro- või klororühm kui R' on valitud fluoro- ja klororühma seast; R₄ on vesinik või farmatseutiliselt vastuvõetavad anorgaanilised või orgaanilised katioonid; R₅ on valitud metoksti-, etoksti-, kloro-, bromo-, trifluorometüülrühma, OCH_xF_y või OCH₂CH_xP_y seast, kus x = 0-2, y = 1-3 tingimusel, et x + y = 3; R₆ on vesinik; või R₅ ja R₆ moodustavad koos metüleendioksürühma; ning mis tahes nende tautomeeri. Samuti käsitleb leiutis farmatseutilisi kompositsioone, mis sisaldavad ühendit üldvalemiga (I) koos farmatseutiliselt vastuvõetava kandjaga. Leiutise valdkonda kuuluvad meetodid ühendi valemiga (I) valmistamiseks, aga ka ühendite ja farmatseutilise kompositsiooni kasutamine imetajal patoloogilisest põletikust ja autoimmuunsusest tingitud haiguste ravis.



(57) The invention is related to compounds of general formula (I), wherein R is methyl, ethyl, n-propyl, iso-propyl, n-butyl or allyl; R' is methyl, fluoro, chloro, bromo, trifluoromethyl, or OCH_xF_y, wherein x = 0-2, y = 1-3 with the proviso that x + y = 3; R'' is hydrogen, fluoro or chloro; with the proviso that R'' is fluoro or chloro only when R' is fluoro and chloro; R₄ is hydrogen or pharmaceutically acceptable inorganic or organic cations; R₅ is methoxy, ethoxy, chloro, bromo, trifluoromethyl, OCH_xF_y, or OCH₂CH_xF_y, wherein x = 0-2, y = 1-3 with the proviso that x + y = 3; R₆ is hydrogen; or R₅ and R₆ taken together are methylenedioxy; and any tautomer thereof. The invention also relates to pharmaceutical compositions containing a compound of general formula (I) together with a pharmaceutically acceptable carrier. Included are also processes for the preparation of the compounds of formula (I), as well as methods for the treatment of mammals suffering from diseases resulting from autoimmunity and pathological inflammation by administering of a compound having formula (I) to said mammal.

EE 04673 B1



EE 04674 B1

(11) **EE 04674 B1**(51) Int.Cl.
C07D 231/14 (2006.01)
A61K 31/415 (2006.01)(12) **PATENDIKIRJELDUS**

(21) Patenditaotluse number: P199800171	(73) Patendiomanik: Sanofi-Aventis 174, avenue de France, F-75013 Paris, FR
(85) Rahvusvahelise patendi- taotluse siseriiklikku menetluse esitamise kuupäev: 04.06.1998	(72) Leiutise autorid: Francis Barth 65, rue Jacques-Brel, F-34070 Montpellier, FR Pierre Casellas 10, rue Carl-von-Linné, F-34090 Montpellier, FR Joseph Millan 106, rue des Cigales, F-34990 Juvignac, FR Didier Oustric La Colline du Puech Cabrier, 1, rue de la Lucque, F-34920 Le Crès, FR Murielle Rinaldi 2, rue des Fontardiès, F-34680 Saint-Georges-d'Orques, FR Martine Sarran 12, chemin des Carteyrades, F-30870 Clarensac, FR
(86) Rahvusvahelise patendi- taotluse number: PCT/FR96/01953	
(86) Rahvusvahelise patendi- taotluse esitamise kuupäev: 06.12.1996	
(30) Prioriteediandmed: 08.12.1995 FR 95/14547	
(24) Patendi kehtivuse alguse kuupäev: 06.12.1996	
(43) Patenditaotluse avaldamise kuupäev: 15.12.1998	
(45) Patendikirjelduse avaldamise kuupäev: 15.08.2006	(74) Patendivolinik: Tõnu Nelsas AAA Patendibüroo OÜ Tartu mnt 16, 10117 Tallinn, EE

(54) **3-pürasoolkarboksamiidi derivaadid, mis omavad affiinsust kannabinoidretseptori suhtes**

(57) Avaldatud on ühendid valemiga (I), kus X_1 on $-NR_1R_2$ või $-OR_2$ rühm; $g_2, g_3, g_4, g_5, g_6, w_2, w_3, w_4, w_5$ ja w_6 , mis võivad olla samad või erinevad, on vesinik, halogeeni aatom, (C_{1-4}) alküül, (C_{1-4}) alkoksu, trifluorometüül, nitro või (C_{1-4}) alküülitio, eeldusel, et vähemalt üks substituentidest g_2, g_3, g_4, g_5, g_6 ja vähemalt üks substituentidest w_2, w_3, w_4, w_5 või w_6 ei ole vesinik; R_1 on vesinik või (C_{1-4}) alküül; R_2 on mitteaaromaatne (C_{3-15}) karbotsüklikiline radikaal, mis võib olla ühes või mitmes korduses asendatud substituentidega, mis on valitud halogeeni aatomi, (C_{1-4}) alküüli või (C_{1-4}) alkoksu seast; R_3 on vesinik või $-CH_2-R_6$ rühm; R_4 ja R_5 on teineteisest sõltumatult vesinik, (C_{1-4}) alküül või trifluorometüül; või siis R_4 on vesinik ning R_5 ja R_6 koos moodustavad etüleen- või trimetüleenradikaali; R_6 on vesinik või, kui substituentid g_2, g_3, g_4, g_5 ja/või g_6 ei ole (C_{1-4}) alküülid, on R_6 vesinik, (C_{1-4}) alküül, fluor, hüdroksüül, (C_{1-3}) alkoksu, (C_{1-5}) alküülitio, hüdroksüülitio, (C_{1-5}) alkoksu, tsüano, (C_{1-3}) alküülsulfinüül või (C_{1-3}) alküülsulfonüül; ja nende soolad; nende ning nimetatud ühendeid sisaldavate farmatseutiliste kompositsioonide valmistamismeetod. Nimetatud ühendid omavad suurepäraselt affiinsust CB_2 retseptori suhtes.

(57) Compounds of formula (I), wherein X_1 is a $-NR_1R_2$ or $-OR_2$ group; each of $g_2, g_3, g_4, g_5, g_6, w_2, w_3, w_4, w_5$ and w_6 , which are the same or different, is hydrogen, a halogen atom, (C_{1-4}) alkyl, (C_{1-4}) alkoxy, trifluoromethyl, nitro or (C_{1-4}) alkylthio, with the proviso that at least one of substituents g_2, g_3, g_4, g_5, g_6 and at least one of substituents w_2, w_3, w_4, w_5 and w_6 is other than hydrogen; R_1 is hydrogen or (C_{1-4}) alkyl; R_2 is a non-aromatic (C_{3-15}) carbocyclic radical optionally substituted one or more times by a substituent selected from a halogen atom, (C_{1-4}) alkyl or (C_{1-4}) alkoxy; R_3 is hydrogen or a $-CH_2-R_6$ group; each of R_4 and R_5 is independently hydrogen, (C_{1-4}) alkyl or trifluoromethyl; or R_4 is hydrogen and R_5 and w_6 together form an ethylene or trimethylene radical; R_6 is hydrogen or, when substituents g_2, g_3, g_4, g_5 and/or g_6 are not (C_{1-4}) alkyl, R_6 is hydrogen, (C_{1-4}) alkyl, fluorine, hydroxy, (C_{1-3}) alkoxy, (C_{1-3}) alkylthio, hydroxy (C_{1-3}) alkoxy, cyano, (C_{1-5}) alkylsulphonyl or (C_{1-3}) alkylsulfonyl; and salts thereof; a method for preparing same and pharmaceutical compositions containing said compounds, are disclosed. Said compounds have excellent CB_2 receptor affinity.

EE 04674 B1



EE 04675 B1

(19)  **EESTI VABARIIK**
PATENDIAMET

(11) **EE 04675 B1**

(51) Int.Cl.
C07D 405/12 (2006.01)
A61K 31/404 (2006.01)
A61P 5/00 (2006.01)
C07D 209/16 (2006.01)
C07D 209/12 (2006.01)
C07D 417/12 (2006.01)

(12) **PATENDIKIRJELDUS**

(21) Patenditaotluse number: P200100624	(73) Patendiomanik: Neurim Pharmaceuticals (1991) Ltd. 8 Hanechoshet Street, Tel Aviv 69710, IL
(85) Rahvusvahelise patendi- taotluse siseriiklikku menetlusse esitamise kuupäev: 26.11.2001	(72) Leiutise autorid: Nava Zisapel 23 Kisufim Street, Tel Aviv 69355, IL
(86) Rahvusvahelise patendi- taotluse number: PCT/IL00/00295	Moshe Laudon 30 Herzl Street, Kfar Saba 44444, IL
(86) Rahvusvahelise patendi- taotluse esitamise kuupäev: 24.05.2000	(74) Patendivolinik: Juhan Hämmalov OÜ Intels Riia 11-3, 51010 Tartu, EE
(30) Prioriteediandmed: 27.05.1999 IL 130169	
(24) Patendi kehtivuse alguse kuupäev: 24.05.2000	
(43) Patenditaotluse avaldamise kuupäev: 17.02.2003	
(45) Patendikirjelduse avaldamise kuupäev: 15.08.2006	

(54) Indooli derivaadid

(57) Leiutis on seotud 1-(R¹)-2-(R²)-3-(Y-X-NH-A- või Z-A)-4,5,6,7-(R)_{0,4}-indoolidega ning nende happelisandsooladega, kus ühendid on aluselised, kusjuures A on C_{1,4} alküleen, X on >CH₂, >C=O või >C=S ning teistel sümbolitel on erinevad defineeritud väärtused, ning leiutis on seotud veel neid sisaldavate farmatseutiliste ja nahka kaitsvate ja kosmeetiliste kompositsioonidega.

(57) The invention relates to 1-(R¹)-2-(R²)-3-(Y-X-NH-A- or Z-A)-4,5,6,7-(R)_{0,4}-indoles, and their acid addition salts where the compounds are basic, wherein A is C_{1,4} alkylene, X is >CH₂, >C=O or >C=S, and the other symbols have various defined values, and to pharmaceutical, skin-protective and cosmetic compositions which comprise them.

EE 04675 B1

EE 04676 B1

(11) **EE 04676 B1**

(51) Int.Cl.
C07D 471/04 (2006.01)
A61K 31/435 (2006.01)

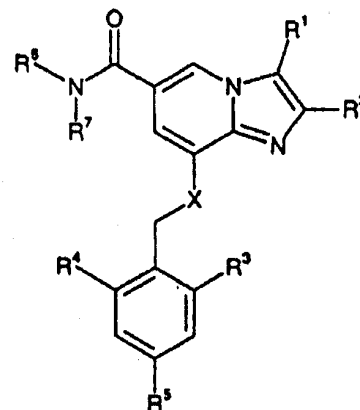
(12) **PATENDIKIRJELDUS**

(21) Patenditaotluse number: P200000626	(73) Patendiomanik: AstraZeneca AB S-151 85 Södertälje, SE
(85) Rahvusvahelise patendi- taotluse siseriiklikku menetluse esitamise kuupäev: 27.10.2000	(72) Leiutise autorid: Kosrat Amin AstraZeneca R&D Mölndal, S-431 83 Mölndal, SE
(86) Rahvusvahelise patendi- taotluse number: PCT/SE99/00662	Mikael Dahlström AstraZeneca R&D Mölndal, S-431 83 Mölndal, SE
(86) Rahvusvahelise patendi- taotluse esitamise kuupäev: 23.04.1999	Peter Nordberg AstraZeneca R&D Mölndal, S-431 83 Mölndal, SE
(30) Prioriteediandmed: 29.04.1998 SE 9801526-6	Ingemar Starke AstraZeneca R&D Mölndal, S-431 83 Mölndal, SE
(24) Patendi kehtivuse alguse kuupäev: 23.04.1999	(74) Patendivolinik: Jüri Käosaar Patendibüroo Käosaar & Co OÜ Tähe 94, 50107 Tartu, EE
(43) Patenditaotluse avaldamise kuupäev: 15.04.2002	
(45) Patendikirjelduse avaldamise kuupäev: 15.08.2006	

(54) **Imidasopüridiini derivaadid, mis inhibeerivad maohappesekretsiooni, protsess nende valmistamiseks ning nende kasutamine**

(57) Käesolev leiutis käsitleb imidasopüridiini derivaate valemiga (I), milles fenüülrühm on asendatud ja imidasopüridiini osa on asendatud karboksamiidrühmaga 6. asendis ja mis inhibeerivad eksogeenselt ja endogeenselt stimuleeritud maohappesekretsiooni ja seetõttu võib neid kasutada gastrointestinaalsete põletikuliste haiguste ennetamisel ja ravis.

(57) The present invention relates to imidazo pyridine derivatives of formula (I), in which the phenyl moiety is substituted, and in which the imidazo pyridine moiety is substituted with carboxamide group in 6-position, which inhibit exogenously or endogenously stimulated gastric acid secretion and thus can be used in the prevention and treatment of gastrointestinal inflammatory diseases.



(I)

EE 04676 B1

EE 04677 B1

(11) **EE 04677 B1**

(51) Int.Cl.
C07D 471/14 (2006.01)
A61K 31/435 (2006.01)

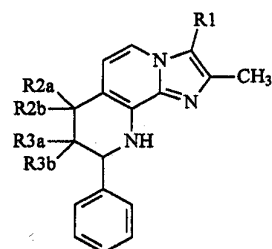
(12) **PATENDIKIRJELDUS**

(21) Patenditaotluse number: P200100172	(73) Patendiomanik: ALTANA Pharma AG Byk-Gulden-Strasse 2, D-78467 Konstanz, DE
(85) Rahvusvahelise patendi- taotluse siseriiklikku menetlusse esitamise kuupäev: 20.03.2001	(72) Leiutise autorid: Jörg Senn-Bilfinger Säntisstrasse 7, D-78464 Konstanz, DE Stefan Postius Austrasse 4b, D-78467 Konstanz, DE Wolfgang-Alexander Simon Schubertstrasse 17, D-78464 Konstanz, DE Gerhard Grundler Meersburger Strasse 4, D-78464 Konstanz, DE Guido Hanauer Hangweg 6, D-78465 Konstanz, DE Reinhard Huber Öhmdwiesenweg 10, D-78476 Allensbach, DE Wolfgang Kromer Hinterhauserstrasse 5, D-78464 Konstanz, DE Ernst Sturm Bohlstrasse 9, D-78465 Konstanz, DE
(86) Rahvusvahelise patendi- taotluse number: PCT/EP99/06899	
(86) Rahvusvahelise patendi- taotluse esitamise kuupäev: 17.09.1999	
(30) Prioriteediandmed: 23.09.1998 DE 19843504.5 23.09.1998 EP 98117988.0	
(24) Patendi kehtivuse alguse kuupäev: 17.09.1999	
(43) Patenditaotluse avaldamise kuupäev: 17.06.2002	
(45) Patendikirjelduse avaldamise kuupäev: 15.08.2006	(74) Patendivolinik: Harald Tehver Patendibüroo Turvaja OÜ Liivalaia 22, 10118 Tallinn, EE

(54) **Tetrahüdropüridoetrid, nende kasutamine ja ravim**

(57) Ühendid valemiga (I), mille asendajad on kirjelduses toodud tähendusega, kasutamiseks gastrointestinaalsete haiguste ärahoidmises ja ravimises.

(57) Compounds of formula (I) in which the substituents have the meanings mentioned in the description, are suitable for the prevention and treatment of gastrointestinal diseases.



EE 04677 B1



EE 04678 B1



EESTI VABARIIK
PATENDIAMET

(11) **EE 04678 B1**

(51) Int.Cl.
C07D 477/20 (2006.01)
A61K 31/40 (2006.01)

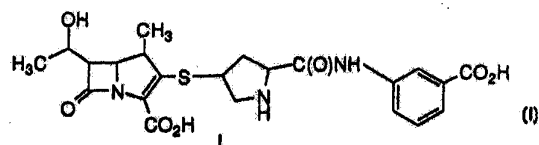
(12) **PATENDIKIRJELDUS**

<p>(21) Patenditaotluse number: P199800022</p> <p>(85) Rahvusvahelise patendi- taotluse siseriiklikku menetlusse esitamise kuupäev: 28.01.1998</p> <p>(86) Rahvusvahelise patendi- taotluse number: PCT/US9708831</p> <p>(86) Rahvusvahelise patendi- taotluse esitamise kuupäev: 23.05.1997</p> <p>(30) Prioriteediandmed: 28.05.1996 US 60/018518 18.06.1996 GB 9612668.5</p> <p>(24) Patendi kehtivuse alguse kuupäev: 23.05.1997</p> <p>(43) Patenditaotluse avaldamise kuupäev: 17.08.1998</p> <p>(45) Patendikirjelduse avaldamise kuupäev: 15.08.2006</p>	<p>(73) Patendiomanik:</p> <p>Merck & Co., Inc. 126 East Lincoln Avenue, Rahway, NJ 07065-0907, US</p> <p>(72) Leiutise autorid:</p> <p>Jeffrey A. Zimmerman 126 East Lincoln Avenue, Rahway, NJ 07065, US John M. Williams 126 East Lincoln Avenue, Rahway, NJ 07065, US Paul A. Bergquist 126 East Lincoln Avenue, Rahway, NJ 07065, US Lisa M. DiMichele 126 East Lincoln Avenue, Rahway, NJ 07065, US David C. DuBost 126 East Lincoln Avenue, Rahway, NJ 07065, US Michael J. Kaufman 126 East Lincoln Avenue, Rahway, NJ 07065, US Daniel R. Sidler 126 East Lincoln Avenue, Rahway, NJ 07065, US William A. Hunke 126 East Lincoln Avenue, Rahway, NJ 07065, US</p> <p>(74) Patendivolinik:</p> <p>Harald Tehver Patendibüroo Turvaja OÜ Liivalaia 22, 10118 Tallinn, EE</p>
---	---

(54) **Karbapeneemühend, selle stabiliseerimismeetod ja stabiliseeritud vorm ning farmatseutiline kompositsioon**

(57) Kirjeldatakse farmatseutilist kompositsiooni, mis sisaldab ühendit valemiga (I) või selle farmatseutiliselt vastuvõetavat soola, eelravimit või hüdraati stabiliseeritud kujul ja/või koos süsinikdioksiidi allikaga.

(57) A pharmaceutical composition is disclosed which contains a compound of formula (I) or a pharmaceutically acceptable salt, prodrug or hydrate thereof, in the stabilized form and/or in combination with a carbon dioxide source.



EE 04678 B1

EE 04679 B1

(11) **EE 04679 B1**

(51) Int.Cl.
C07D 491/22 (2006.01)
A61K 31/435 (2006.01)

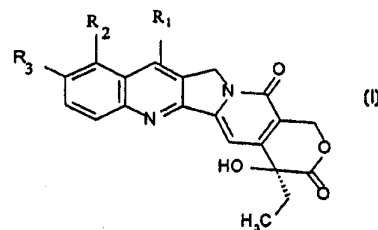
(12) **PATENDIKIRJELDUS**

<p>(21) Patenditaotluse number: P200100466</p> <p>(85) Rahvusvahelise patendi- taotluse siseriiklikku menetlusse esitamise kuupäev: 03.09.2001</p> <p>(86) Rahvusvahelise patendi- taotluse number: PCT/EP00/01570</p> <p>(86) Rahvusvahelise patendi- taotluse esitamise kuupäev: 08.03.2000</p> <p>(30) Prioriteediandmed: 09.03.1999 EP 99830124.6</p> <p>(24) Patendi kehtivuse alguse kuupäev: 08.03.2000</p> <p>(43) Patenditaotluse avaldamise kuupäev: 16.12.2002</p> <p>(45) Patendikirjelduse avaldamise kuupäev: 15.08.2006</p>	<p>(73) Patendiomanikud:</p> <p>Sigma-Tau Industrie Farmaceutiche Riunite S.p.A. Viale Shakespeare, 47, I-00144 Rome, IT</p> <p>Istituto Nazionale per lo Studio e la Cura dei Tumori Via Venezian, 1, I-20133 Milan, IT</p> <p>(72) Leiutise autorid:</p> <p>Sergio Penco Via Milly Carla Mignone, 5, I-20153 Milan, IT</p> <p>Lucio Merlini Via Carlo Crivelli, 14, I-20122 Milan, IT</p> <p>Franco Zunino Istituto Nazionale per lo Studio e la Cura dei Tumori, Via Venezian,1, I-20133 Milan, IT</p> <p>Paolo Carminati Sigma-Tau Industrie Farmaceutiche Riunite S.p.A., Via Pontina, Km. 30,400, I-00040 Pomezia, IT</p> <p>(74) Patendivolinik:</p> <p>Arno Anijalg OÜ Ustervall Raekoja plats 16, 51004 Tartu, EE</p>
---	--

(54) **Tuumorivastase toimega kamptotetsiini derivaadid, meetod nende valmistamiseks ja neid ühendeid sisaldavad farmatseutilised kompositsioonid**

(57) Avalikustatakse kamptotetsiiniist saadud valemiga (I) kamptotetsiini derivaadid, mille rühmad R_1 , R_2 ning R_3 on määratletud kirjelduses. Valemiga (I) ühendid omavad tuumorivastast toimet ning neil on hea terapeutiline indeks. Samuti avalikustatakse valemiga (I) ühendite valmistamise meetodid ning nende kasutamine tuumorite, viiruslike infektsioonide ning *antiplasmodium falciparum* raviks kasulike ravimite valmistamine.

(57) Camptothecin derivatives of camptothecin of formula (I), wherein the groups R_1 , R_2 and R_3 are as defined in the description are disclosed. The compounds of formula (I) are endowed with antitumor activity and show a good therapeutic index. Processes for the preparation of the compounds of formula (I) and their use in the preparation of medicaments useful in the treatment of tumors, viral infections and *antiplasmodium falciparum* are also disclosed.



EE 04679 B1

EE 04680 B1

(11) **EE 04680 B1**

(51) Int.Cl.
C07D 495/04 (2006.01)
C07D 491/048 (2006.01)
A61K 31/4355 (2006.01)
A61P 25/16 (2006.01)

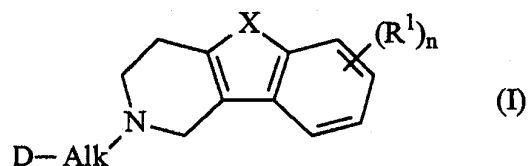
(12) **PATENDIKIRJELDUS**

(21) Patenditaotluse number: P200100210	(73) Patendiomanik: Janssen Pharmaceutica N.V. Turnhoutseweg 30, B-2340 Beerse, BE
(85) Rahvusvahelise patendi- taotluse siseriiklikku menetlusse esitamise kuupäev: 05.04.2001	(72) Leiutise autorid: Ludo Edmond Josephine Kennis Janssen Pharmaceutica N.V., Turnhoutseweg 30, B-2340 Beerse, BE
(86) Rahvusvahelise patendi- taotluse number: PCT/EP99/07420	Josephus Carolus Mertens Janssen Pharmaceutica N.V., Turnhoutseweg 30, B-2340 Beerse, BE
(86) Rahvusvahelise patendi- taotluse esitamise kuupäev: 01.10.1999	Mirielle Braeken Janssen Pharmaceutica N.V., Turnhoutseweg 30, B-2340 Beerse, BE
(30) Prioriteediandmed: 06.10.1998 EP 98203371.4	(74) Patendivolinik: Harald Tehver Patendibüroo Turvaja OÜ Liivalaia 22, 10118 Tallinn, EE
(24) Patendi kehtivuse alguse kuupäev: 01.10.1999	
(43) Patenditaotluse avaldamise kuupäev: 17.06.2002	
(45) Patendikirjelduse avaldamise kuupäev: 15.08.2006	

(54) **Tritsükliilised $\Delta 3$ -piperidiinid, nende valmistamismeetod, kasutamine, farmatseutiline kompositsioon ja selle valmistamismeetod**

(57) Käesolev leiutis käsitleb ühendeid valemiga (I), nende *N*-oksiidvorme, farmatseutiliselt vastuvõetavaid liitsooli ja stereo-keemiliselt isomeerseid vorme, milles Alk on C_{1-6} -alkaandiütlüürühm; n on 1 või 2; X on -O-, -S-, -S(=O)- või -S(=O)₂-; iga R¹ on üksikestest sõltumatult vesinik, halogeen, C_{1-6} -alküül-, nitro-, hüdroksüül- või C_{1-4} -alküülloksüürühm; D on indool, bensisoksasool, bensisotiasool, 2*H*-bensopüranoon, fenoksüfentüül, bensamiid, bensofenoon või bensopürimidinoon, millel on tsentraalse α_2 -adrenotseptori antagonistide toime. Veel käsitleb see leiutis nende ühendite valmistamist, farmatseutilist kasutamist ja kompositsioone.

(57) The present invention concerns the compounds of formula (I), the *N*-oxide forms, the pharmaceutically acceptable addition salts and the stereochemically isomeric forms thereof, wherein Alk is C_{1-6} alkanediyl; n is 1 or 2; X is -O-, -S-, -S(=O)- or -S(=O)₂-; each R¹ is independently hydrogen, halogen, C_{1-6} alkyl, nitro, hydroxy or C_{1-4} alkyloxy; D is an indole, a benzisoxazole, a benzisothiazole, a 2*H*-benzopyranone, a phenoxyphenyl, a benzamide, a benzophenone or a benzopyrimidinone having central α_2 -adrenoceptor antagonist activity. It further relates to their preparation, pharmaceutical use and compositions.



EE 04680 B1

EE 04681 B1

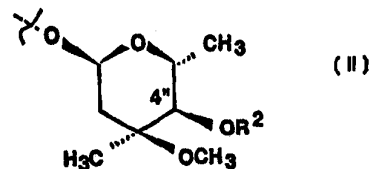
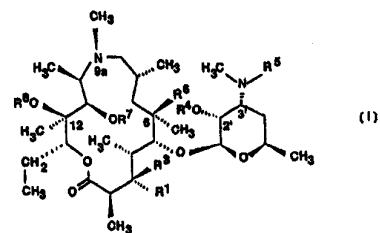
(11) **EE 04681 B1**(51) Int.Cl.
C07H 17/08 (2006.01)
A61K 31/7052 (2006.01)(12) **PATENDIKIRJELDUS**

(21) Patenditaotluse number: P200000226	(73) Patendiomanik: PLIVA - ISTRAŽIVAČKI INSTITUT d.o.o. Prilaz baruna Filipovića 29, 10000 Zagreb, HR
(85) Rahvusvahelise patendi- taotluse siseriiklikku menetluse esitamise kuupäev: 13.04.2000	(72) Leiutise autorid: Gabrijela Kobrehel Trg Ivana Kukuljevića 3, HR-10000 Zagreb, HR Gorjana Lazarevski Barutanski jarak 18, HR-10000 Zagreb, HR Mladen Vinković Šenoina 3, HR-40000 Čakovec, HR
(86) Rahvusvahelise patendi- taotluse number: PCT/HR98/00005	(74) Patendivolinik: Harald Tehver Patendibüroo Turvaja OÜ Liivalaia 22, 10118 Tallinn, EE
(86) Rahvusvahelise patendi- taotluse esitamise kuupäev: 13.10.1998	
(30) Prioriteediandmed: 16.10.1997 HR P970551A 10.09.1998 HR P980497A	
(24) Patendi kehtivuse alguse kuupäev: 13.10.1998	
(43) Patenditaotluse avaldamise kuupäev: 15.06.2001	
(45) Patendikirjelduse avaldamise kuupäev: 15.08.2006	

(54) **3,6-poolketaalid 9a-asaliidide klassist, nende valmistamiseetod ja farmatseutiline kompositsioon**

(57) Leiutis käsitleb ühendeid üldvalemiga (I), milles R¹ tähistab üksikult hüdroksüülrühma, L-kladinostüülrühma valemiga (II), kus R² tähistab üksikult vesinikku või silüülrühma; R³ tähistab üksikult vesinikku või kujutab koos R⁶-ga eeterühma; R⁴ tähistab üksikult vesinikku, (C₁-C₄)-atsüülrühma või -COO-(CH₂)_n-arüülrühma, milles n on 1-7 ja arüül- tähistab üksikult kuni 18 süsinikuaatomiga asendamata või asendatud arüülrühma; R⁵ tähistab üksikult vesinikku, metüülrühma või -COO-(CH₂)_n-arüülrühma, milles n on 1-7 ja arüül- tähistab üksikult kuni 18 süsinikuaatomiga asendamata või asendatud arüülrühma; R⁶ tähistab üksikult hüdroksüülrühma või kujutab koos R³-ga eeterühma; R⁷ tähistab üksikult vesinikku, (C₁₋₁₂)-alküülrühma, silüülrühma või kujutab koos R⁸ ja C-11/C-12 süsinikuaatomitega tsükliilist karbonaati, R⁸ tähistab üksikult vesinikku, (C₁₋₁₂)-alküülrühma, silüülrühma või kujutab koos R⁷ ja C-11/C-12 süsinikuaatomitega tsükliilist karbonaati; ja nende farmatseutiliselt vastuvõetavaid anorgaaniliste või orgaaniliste hapete liitsooli. Leiutis käsitleb ka nende ühendite valmistamiseetodit ja kasutamist antibiootikumidena või vahetühenditena teiste makroliidsete antibiootikumide sünteesil.

(57) The invention relates to compounds of general formula (I) characterized in that R¹ individually stands for hydroxyl, L-cladinosyl group of formula (II) wherein R² individually stands for hydrogen or a silyl group; R³ individually stands for hydrogen or together with R⁶ stands for an ether group; R⁴ individually stands for hydrogen, (C₁-C₄)acyl group or -COO-(CH₂)_n-Ar group, wherein n is 1-7 and Ar individually stands for unsubstituted or substituted aryl group with up to 18 carbon atoms; R⁵ individually stands for hydrogen, methyl group or -COO-(CH₂)_n-Ar group, wherein n is 1-7 and Ar individually stands for unsubstituted or substituted aryl group with up to 18 carbon atoms; R⁶ individually stands for a hydroxyl group or together with R³ stands for an ether group; R⁷ individually stands for hydrogen, (C₁-C₁₂)alkyl group, silyl group or together with R⁸ and C-11/C-12 carbon atoms stands for a cyclic carbonate, R⁸ individually stands for hydrogen (C₁-C₁₂)alkyl group, silyl group or together with R⁷ and C-11/C-12 carbon atoms stands for a cyclic carbonate; and its pharmaceutically acceptable additions salts with inorganic or organic acids, to a process for the preparation thereof and to the use thereof as antibiotics or as intermediates for the synthesis of other macrolide antibiotics.



EE 04681 B1

EE 04682 B1

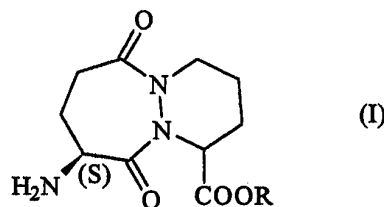
(11) **EE 04682 B1**(51) Int.Cl.
C07K 5/06 (2006.01)(12) **PATENDIKIRJELDUS**

(21) Patenditaotluse number: P200000619	(73) Patendiomanik: Aventis Pharma S.A. 20, avenue Raymond Aron, 92160 Antony, FR
(85) Rahvusvahelise patendi- taotluse siseriiklikku menetluse esitamise kuupäev: 25.10.2000	(72) Leiutise autorid: Colette Colladant 26, rue Richard Gardebled, F-93110 Rosny sous Bois, FR Véronique Crocq 44, rue de Beauséjour, F-21000 Dijon, FR
(86) Rahvusvahelise patendi- taotluse number: PCT/FR99/00981	John Patrick Larkin 15, rue des Cytises, F-95560 Champagne sur Oise, FR
(86) Rahvusvahelise patendi- taotluse esitamise kuupäev: 26.04.1999	Patrick Roussel 49, avenue du Président Roosevelt, F-94320 Thiais, FR
(30) Prioriteediandmed: 27.04.1998 FR 98/05243	(74) Patendivolinik: Harald Tehver Patendibüroo Turvaja OÜ Liivalaia 22, 10118 Tallinn, EE
(24) Patendi kehtivuse alguse kuupäev: 26.04.1999	
(43) Patenditaotluse avaldamise kuupäev: 17.06.2002	
(45) Patendikirjelduse avaldamise kuupäev: 15.08.2006	

(54) Oktahüdro-6,10-diookso-6*H*-püridasino[1,2-*a*][1,2]diasepiin-1-karboksüülhappe derivaadid, nende ratsemiline segu, valmistamismeetod ja kasutamine

(57) Leiutis käsitleb ühendeid valemiga (I), mis esinevad *SR*-konfiguratsioonis või *SR* + *SS*-vormide seguna, milles R tähistab vesinikuaatomit, alküül- või arüülalküülradikaali, mis sisaldab kuni 18 süsinikuaatomit, kusjuures funktsionaalne aminorühm on kaitstud. Neid ühendeid saab kasutada toimeainete valmistamiseks ravimite tarbeks.

(57) The invention concerns compounds of formula (I) in *SR* configuration or in the form of a *SR* + *SS* mixture, wherein R represents a hydrogen atom, an alkyl or aralkyl radical containing up to 18 carbon atoms, the amine function being free or protected. The compounds can be used for preparing active principles for medicines.



EE 04682 B1

EE 04683 B1

(11) **EE 04683 B1**

(51) Int.Cl.
C07K 5/078 (2006.01)
A61K 38/05 (2006.01)
A61P 31/04 (2006.01)

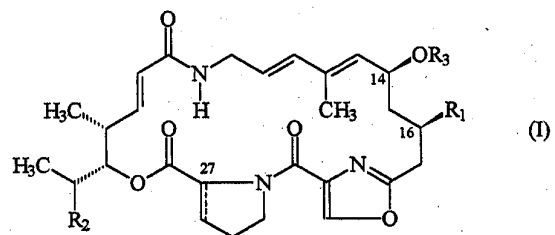
(12) **PATENDIKIRJELDUS**

(21) Patenditaotluse number: P200100706	(73) Patendiomanik: Aventis Pharma S.A. 20, avenue Raymond Aron, F-92160 Antony, FR
(85) Rahvusvahelise patendi- taotluse siseriiklikku menetlusse esitamise kuupäev: 21.12.2001	(72) Leiutise autorid: Daniel Achard 26, rue Adrien Tessier, F-94320 Thiais, FR Eric Bacqué 123, allée de la Clairière, F-91190 Gif sur Yvette, FR Jean-Claude Barriere 33, rue du Docteur Collé, F-91440 Bures sur Yvette, FR Jean Bouquerel 40, rue de l'Emancipation, F-93700 Drancy, FR Pascal Desmazeau 45, rue des Marronniers, F-91250 Tigery, FR Serge Grisoni 2, Impasse du Paradis, F-94000 Créteil, FR Jean-Pierre Leconte 17, avenue Galliéni, F-91800 Brunoy, FR Yves Ribeill 313 Meeting House Circle, Raleigh, NC 27615, US Baptiste Ronan 15, allée des Noisetiers, F-92140 Clamart, FR
(86) Rahvusvahelise patendi- taotluse number: PCT/FR00/01818	
(86) Rahvusvahelise patendi- taotluse esitamise kuupäev: 29.06.2000	
(30) Prioriteediandmed: 30.06.1999 FR 99/08375	
(24) Patendi kehtivuse alguse kuupäev: 29.06.2000	
(43) Patenditaotluse avaldamise kuupäev: 15.04.2003	
(45) Patendikirjelduse avaldamise kuupäev: 15.08.2006	
	(74) Patendivolinik: Harald Tehver Patendibüroo Turvaja OÜ Liivalaia 22, 10118 Tallinn, EE

(54) **A-grupi streptogramiinide derivaadid, nende valmistamismeetod ja farmatseutiline kompositsioon**

(57) Leiutis käsitleb A-grupi streptogramiinide derivaate üldvalemiga (I), milles R_1 tähistab halogeeniaatomit või asido- või tiotsüanatorühma, R_2 tähistab vesinikuaatomit või metüül- või etüülrühma, R_3 tähistab vesinikuaatomit või alifaatse, tsükloalifaatse, aromaatse, aralifaatse, heterotsükliilise või heterotsükliil-alifaatse estri jääki, mis võib sisaldada asendajat ja ---side tähistab üksiksidet (stereokeemiaga 27R) või kaksiksidet, samuti nende sooli, kui need on olemas.

(57) The invention concerns derivatives of group A of streptogramins of general formula (I) wherein: R_1 represents a halogen atom or an azido or thiocynato radical; R_2 represents a hydrogen atom or a methyl or ethyl radical; R_3 represents a hydrogen atom, or the radical of an aliphatic, cycloaliphatic, aromatic, araliphatic, heterocyclic or heterocyclaliphatic ester capable of being substituted, and the bond --- represents a single bond (stereochemistry 27R) or a double bond, and their salts when they exist.

**EE 04683 B1**



EE 04684 B1

(19)  **EESTI VABARIIK**
PATENDIAMET

(11) **EE 04684 B1**

(51) Int.Cl.
C07K 14/22 (2006.01)
C07K 16/12 (2006.01)
A61K 39/02 (2006.01)
A61K 39/40 (2006.01)
A61P 31/04 (2006.01)

(12) **PATENDIKIRJELDUS**

(21) Patenditaotluse number: P199800373	(73) Patendiomanik: Antex Biologics, Inc. 300 Professional Drive, Gaithersburg, MD 20879, US
(85) Rahvusvahelise patendi- taotluse siseriiklikku menetluse esitamise kuupäev: 02.11.1998	(72) Leiutise autorid: Kenneth Tucker 20408 Afternoon Lane, Germantown, MD 20874, US Laura Plosila 110 Annandale Drive, Cary, NC 27511, US
(86) Rahvusvahelise patendi- taotluse number: PCT/US97/07679	(74) Patendivolinik: Enn Urgas Patendibüroo Turvaja OÜ Liivalaia 22, 10118 Tallinn, EE
(86) Rahvusvahelise patendi- taotluse esitamise kuupäev: 28.04.1997	
(30) Prioriteediandmed: 03.05.1996 US 642712	
(24) Patendi kehtivuse alguse kuupäev: 28.04.1997	
(43) Patenditaotluse avaldamise kuupäev: 15.04.1999	
(45) Patendikirjelduse avaldamise kuupäev: 15.08.2006	

(54) ***Moraxella catarrhalis* välismembraani proteiin-106 polüpeptiid, geenijärjestus ja selle kasutamine**

(57) Leiutis hõlmab *Moraxella catarrhalis* välismembraani proteiin 106 polüpeptiidi, sellest tuletatud polüpeptiide (OMP-st tuletatud polüpeptiidid), nimetatud polüpeptiide kodeerivat nukleotiidide järjestust ja antikehasid, mis seostuvad spetsiifiliselt OMP106 polüpeptiidiga ja/või OMP106-st tuletatud polüpeptiididega. Samuti on leiutises avaldatud immunogeensed, profülaktilised ja terapeutilised kompositsioonid, k.a. vaktsiinid, mis sisaldavad OMP106 polüpeptiidi ja/või OMP106-st tuletatud polüpeptiide. Leiutises on avaldatud lisaks eespooltoodule veel meetodid *M. catarrhalis* ja *M. catarrhalis* OMP106 polüpeptiidi ja OMP106-st tuletatud polüpeptiidide immunoreageeringu indutseerimiseks loomadel.

(57) The invention discloses the *Moraxella catarrhalis* outer membrane protein-106 (OMP106) polypeptide, polypeptides derived therefrom (OMP106-derived polypeptides), nucleotide sequences encoding said polypeptides, and antibodies that specifically bind the OMP106 polypeptide and/or OMP106-derived polypeptides. Also disclosed are immunogenic, prophylactic or therapeutic compositions, including vaccines, comprising OMP106 polypeptide and/or OMP106-derived polypeptides: The invention additionally discloses methods of inducing immune responses to *M. catarrhalis* and *M. catarrhalis* OMP106 polypeptides in animals.

EE 04684 B1



EE 04685 B1



EESTI VABARIIK
PATENDIAMET

(11) **EE 04685 B1**

(51) Int.Cl.
C08L 83/12 (2006.01)
C08G 77/46 (2006.01)
A61K 9/58 (2006.01)

(12) **PATENDIKIRJELDUS**

(21) Patenditaotluse number: P200000788	(73) Patendiomanik: Schering Oy Pansiontie 47, 20210 Turku, FI
(85) Rahvusvahelise patendi- taotluse siseriiklikku menetlusse esitamise kuupäev: 29.12.2000	(72) Leiutise autorid: Harri Jukarainen Tavastilankatu 6 A 5, FIN-20610 Turku, FI
(86) Rahvusvahelise patendi- taotluse number: PCT/FI99/00511	Tommi Markkula 26 St. James Drive, Sale, Cheshire M33 7QX, GB
(86) Rahvusvahelise patendi- taotluse esitamise kuupäev: 11.06.1999	Juha Ala-Sorvari Ruonalankatu 12 as 3, FIN-20900 Turku, FI
(30) Prioriteediandmed: 30.06.1998 FI 981506	Matti Lehtinen Kirjosieponkatu 2, FIN-20760 Piispanristi, FI
(24) Patendi kehtivuse alguse kuupäev: 11.06.1999	Jarkko Ruohonen Vanha Härkätie 10, FIN-21410 Vanhalinna, FI
(43) Patenditaotluse avaldamise kuupäev: 15.04.2002	(74) Patendivolinik: Jüri Käosaar Patendibüroo Käosaar & Co OÜ Tähe 94, 50107 Tartu, EE
(45) Patendikirjelduse avaldamise kuupäev: 15.08.2006	

(54) **Ravimi läbimiskiirust kontrolliv membraan või maatriks**

(57) Leiutis käsitleb ravimite läbimiskiirust kontrollivad membraani või maatriksit, mis koosneb siloksaan-alusel elastomeerest koostisest, mis sisaldab vähemalt üht elastomeeri ja võimalusel ristsidumata polümeeri. Elastomeerne koostis sisaldab polü(alküleenoksiid)rühmi, mis esinevad elastomeeris või polümeeris polüsiloksaanülili alkoksü-lõpuliste harudena või plokkidena, nimetatud harud või plokkid on polüsiloksaanülilidega seotud räni-süsiniksidemega, või nende vormide seguna. Leiutis käsitleb ka nendes membraanides või maatriksites kasutatavate elastomeerisete koostiste valmistamise meetodeid.

(57) The invention relates to a membrane or matrix for controlling the permeation rate of a drug, wherein said membrane or matrix comprises a siloxane-based elastomer composition which comprises at least one elastomer and possibly a non-crosslinked polymer. The elastomer composition comprises poly(alkylene oxide) groups, and the poly(alkylene oxide) groups are present in the elastomer or the polymer as alkoxy-terminated grafts of polysiloxane units, or as blocks, the said grafts or blocks being linked to the polysiloxane units by silicon-carbon bonds, or as a mixture of these forms. The invention also relates to methods for the preparation of the elastomer composition to be used in said membrane or matrix.

EE 04685 B1



EE 04686 B1

(19)  **EESTI VABARIIK**
PATENDIAMET

(11) **EE 04686 B1**

(51) Int.Cl.
C10L 1/10 (2006.01)
C10L 1/182 (2006.01)
C10L 1/12 (2006.01)
C10L 1/222 (2006.01)

(12) **PATENDIKIRJELDUS**

<p>(21) Patenditaotluse number: P200100457</p> <p>(22) Patenditaotluse esitamise kuupäev: 28.08.2001</p> <p>(24) Patendi kehtivuse alguse kuupäev: 28.08.2001</p> <p>(43) Patenditaotluse avaldamise kuupäev: 15.04.2003</p> <p>(45) Patendikirjelduse avaldamise kuupäev: 15.08.2006</p>	<p>(73) Patendiomanik:</p> <p>Tallinna Tehnikaülikool Ehitajate tee 5, 19086 Tallinn, EE</p> <p>(72) Leiutise autorid:</p> <p>Heino Rang Vabaduse pst 56-1, 11621 Tallinn, EE</p> <p>Jüri Kann Rävala pst 13-28, 10143 Tallinn, EE</p> <p>Jüri Kriis Tammede pst 17a-1, 10916 Tallinn, EE</p>
--	---

(54) Mootorikütuse kompositsioon

(57) Mootorikütuse kompositsioon, mis sisaldab bensiini, etanooli, vett ja kõrgemaid alkohole ning mikrolisanditena hüdروفilset komponenti, pindaktiivset ainet ja lämmastikuühendeid.

(57) A motor fuel composition containing petrol (gasoline), ethanol and higher alcohols and as microadditives hydrophilic component, surfactant and nitrogen compounds.

EE 04686 B1



EE 04687 B1

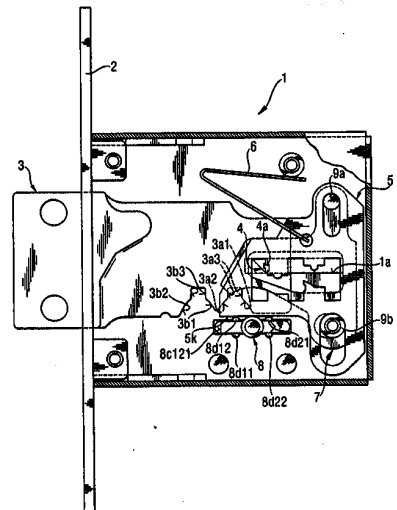
(11) **EE 04687 B1**(51) Int.Cl.
E05B 21/00 (2006.01)(12) **PATENDIKIRJELDUS**

(21) Patenditaotluse number: P200000200	(73) Patendiomanik: Björkboda Lås Oy Ab FIN-25860 Björkboda, FI
(22) Patenditaotluse esitamise kuupäev: 02.03.2000	(72) Leiutise autorid: Jouni Haapaniemi Sampsantie 3 C 8, FIN-21530 Paimio, FI
(30) Prioriteediandmed: 10.03.1999 FI 990519	Marko Lindström Öskräkantie 1, FIN-25810 Björkboda, FI
(24) Patendi kehtivuse alguse kuupäev: 02.03.2000	Olli Pihlaja Norrskogintie 12, FIN-25870 Dragsfjärd, FI
(43) Patenditaotluse avaldamise kuupäev: 16.10.2000	(74) Patendivolinik: Lembit Mitt AAA Patendibüroo OÜ Tartu mnt 16, 10117 Tallinn, EE
(45) Patendikirjelduse avaldamise kuupäev: 15.08.2006	

(54) **Luku-võtme kombinatsioon, võti ja toorik võtme valmistamiseks**

(57) Plaatmuukluku ja võtme komplekt, mis hõlmab lukukeret (1) ja seal sees paiknevat võtit (8), tagasi ja edasi liikuvat lukustusriivi (3), mis on varustatud lukustussõrme (4) või muu sellisega, ning võtmega liigutatavat muukplaatide komplekti (5), mis on varustatud lukustuskanalitega, mis on ette nähtud koostööks mainitud lukustussõrme (4), et kontrollida lukustusriivi (3) ümberpaiknemist, millel on vähemalt esimene (5a) ja teine (5b) haru, mis paiknevad lukustusriivi ümberpaiknemise suunaga risti, ning neid harusid omavahel ühendav kolmas haru (5c), kusjuures võtmekeelel (8b) on iga muukplaadi tarvis oma kombinatsioonipind (8c), mis siis, kui võtit lukus keerata, liigutab lukustuskombinatsiooni valikuks muukplaadi (5) esimese (5a) ja teise (5b) haru suunas. Võtmekeelel (8b) on varustatud juhtelemendiga (8d), mis mõjub lukustusriivile (3) selliselt, et muukplaadi (5) valikliikumise lõppjärgus juhivad see samaaegselt lukustussõrme (4) lukustuskanali kolmandasse harusse (5c) ning selles lukustuskanali kolmandas harus on vähemalt üks juhik (5f, 5g), mis on ette nähtud lukustussõrme (4) liikumise tõkestamiseks läbi kolmanda kanali (5c), kui võtme kombinatsioonipind on väär.

(57) A disc tumbler lock - key - assembly including a lock case (1) and therein with a key (8) back and forth movable lock bolt (3) provided with a locking pin (4) or the like and a set of tumbler discs (5) movable with the key, and which are equipped with a locking channel, which is arranged to co-operate with the mentioned locking pin (4) to control the transfer movements of the lock bolt (3) and which contains at least a first (5a) and a second (5b) branch transversal with regard to the transfer movement of the lock bolt and a third branch (5c) connecting these, whereby a blade (8b) of the key contains for each tumbler disc a combination surface (8c), which when the key is turned in the lock moves the tumbler disc (5) in the direction of the mentioned first (5a) and second (5b) branch to select the locking combination. The key blade (8b) contains a guide member (8d), which affects the lock bolt (3) so, that at the final stage of the selecting movement of the tumbler disc (5) it at the same time guides the locking pin (4) into the mentioned third branch (5c) of the locking channel, and in that the mentioned third branch (5c) of the locking channel contains at least one guiding means (5f, 5g), which is arranged to prevent the moving of the locking pin (4) through the mentioned third channel (5c) if the combination surface of the key is incorrect.



EE 04687 B1

EE 04688 B1

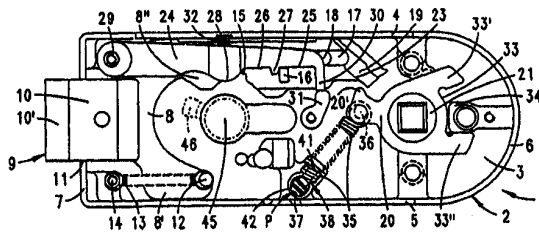
(11) **EE 04688 B1**(51) Int.Cl.
E05B 55/06 (2006.01)(12) **PATENDIKIRJELDUS**

(21) Patenditaotluse number: P200000258	(73) Patendiomanik: DORMA GmbH + Co. KG Breckerfelder Strasse 42-48, D-58256 Ennepetal, DE
(85) Rahvusvahelise patendi- taotluse siseriiklikku menetluse esitamise kuupäev: 26.04.2000	(72) Leiutise autor: Günter Kotterheit Jahnstrasse 14, D-42549 Velbert, DE
(86) Rahvusvahelise patendi- taotluse number: PCT/EP99/05873	(74) Patendivolinik: Jaak Ostrat OÜ Lasvet Suurtüki 4a, 10133 Tallinn, EE
(86) Rahvusvahelise patendi- taotluse esitamise kuupäev: 12.08.1999	
(30) Prioriteediandmed: 28.08.1998 DE 19839043.2	
(24) Patendi kehtivuse alguse kuupäev: 12.08.1999	
(43) Patenditaotluse avaldamise kuupäev: 15.06.2001	
(45) Patendikirjelduse avaldamise kuupäev: 15.08.2006	

(54) **Lukukorpusest väljaulatuva lukustusriiviga lukk**

(57) Leiutis käsitleb lukukorpusest (2) väljaulatuva lukustusriiviga (9) lukku. Lukukorpusesse paigutatud liikumist võimaldavat lukustusriivi riivisaba (8) on võimalik vedruga varustatud lingimuhvi (21) õla (20) abil tagasi tõmmata ja seda saab lukustamiseks võtme, silindermehhanismi (45), teise muhvi (47) või muu sarnase abil pärast seda, kui fiksaator on eelnevalt üles tõstetud, välja- ja sissepoole keerata. Fiksaatoriks, mida saab riivitõukuri (46, 48) abil üles tõsta, on üheõlgne fiksaatorvarras (24). Selles fiksaatorvardas on pöördesüvendid (25, 26), millega hambub riivisabapoolne pöördetihvt (16). Fiksaatorvarras on kinnitatud riivipea (10) kohal paikneva korpusepoolse püsttihvti (29) külge.

(57) The invention relates to a lock (1) with a latch bolt (9) which protrudes from the lock housing (2). The tail (8) of the latch bolt, which is displaceably guided in the housing, can be pulled back through the action of an arm (20) of a spring-mounted pusher nut (21) and can be locked forwards and backwards through a locking action, by means of a key, a closing cylinder (45), a second nut (47) or similar after a tumbler has first been lifted. A tumbler which can be lifted by a bit (46, 48) is configured in the form of a one-armed lever bar (24). Said lever bar forms turning recesses (25, 26) in which a turning pin (16) on the side of the latch bolt tail engages. The lever bar is mounted around a stay pin (29) located above a latch bolt head (10) on the housing side.



EE 04688 B1

EE 04689 B1

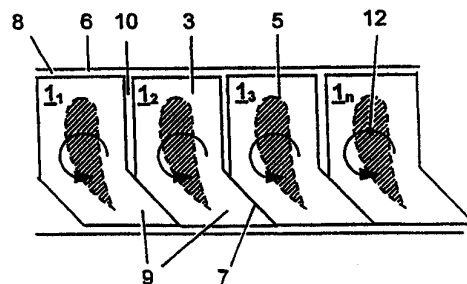
(11) **EE 04689 B1**(51) Int.Cl.
F01D 5/22 (2006.01)(12) **PATENDIKIRJELDUS**

(21) Patenditaotluse number: P200200542	(73) Patendiomanik: Alstom Technology Ltd Brown Boveri Strasse 7, CH-5400 Baden, CH
(85) Rahvusvahelise patendi- taotluse siseriiklikku menetluse esitamise kuupäev: 20.09.2002	(72) Leiutise autorid: Eduard Götzfried Riedstrasse 19, 90584 Allersberg, DE
(86) Rahvusvahelise patendi- taotluse number: PCT/IB01/00441	Helmut Wendler Höhenweg 7, 91239 Henfenfeld, DE
(86) Rahvusvahelise patendi- taotluse esitamise kuupäev: 22.03.2001	Heinz May Lärchenweg 2, 90599 Dietenhofen, DE
(30) Prioriteediandmed: 23.03.2000 DE 10014189.7	(74) Patendivolinik: Ljubov Kesselman OÜ Kesna Tedre 77-52, 10616 Tallinn, EE
(24) Patendi kehtivuse alguse kuupäev: 22.03.2001	
(43) Patenditaotluse avaldamise kuupäev: 15.04.2004	
(45) Patendikirjelduse avaldamise kuupäev: 15.08.2006	

(54) **Turbomasina labade kinnitus**

(57) Turbiini- või kompressorilabad (1, 1₁, 1₂, 1₃, 1_n) on kinnitatud turbiini või kompressori rootori (6) või staatori soone (8) sisse labakandade (4) abil, kusjuures alusplaadi (3) ja/või labakanna (4) vahel ei ole valdavalt lõtku ega eelpinget, külgnevad labad (1, 1₁, 1₂, 1₃, 1_n) on seejuures üksteise vastu toetatud vastavalt väändmomentidele (12) ja mitte või ainult kergelt rootori (6) või staatori vastu. See on võimalik näiteks kaldserva (9) abil.

(57) According to the invention, the blades (1, 1₁, 1₂, 1₃, 1_n) of a turbine or of a compressor are fastened inside a groove (8) on the rotor (6) or stator of the turbine or compressor by means of blade bases (4), whereby no play or a pretensioning prevails between the base plate (3) and/or the blade base (4). In addition, adjacent blades (1, 1₁, 1₂, 1₃, 1_n) are reciprocally supported in this manner against torsional moments (12) and not or only negligibly on the rotor (6) or stator. This is made possible, for example, by the provision of a beveling (9).



EE 04689 B1



EE 04690 B1

(11) **EE 04690 B1**

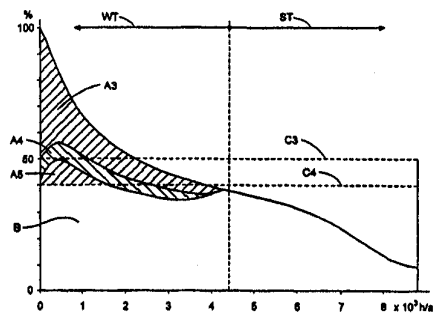
(51) Int.Cl.
F01K 17/02 (2006.01)
F24D 10/00 (2006.01)

(12) **PATENDIKIRJELDUS**

(21) Patenditaotluse number: P200100443	(73) Patendiomanik: Göran Vikström Kulimäentie 6, FIN-67400 Kokkola, FI
(85) Rahvusvahelise patendi- taotluse siseriiklikku menetluse esitamise kuupäev: 23.08.2001	(72) Leiutise autor: Göran Vikström Kulimäentie 6, FIN-67400 Kokkola, FI
(86) Rahvusvahelise patendi- taotluse number: PCT/FI00/00149	(74) Patendivolinik: Harald Tehver Patendibüroo Turvaja OÜ Liivalaia 22, 10118 Tallinn, EE
(86) Rahvusvahelise patendi- taotluse esitamise kuupäev: 24.02.2000	
(30) Prioriteediandmed: 24.02.1999 FI 990391	
(24) Patendi kehtivuse alguse kuupäev: 24.02.2000	
(43) Patenditaotluse avaldamise kuupäev: 16.12.2002	
(45) Patendikirjelduse avaldamise kuupäev: 15.08.2006	

(54) **Elektri ja soojuste optimaalse kaastootmise meetod ning optimaalselt toimiv kaugkütte-elektrijaam**

(57) Elektri ja soojuste optimaalse kaastootmise meetodit, mis näeb ette kaugkütte võimsusvahemiku jagamise madalamaks piirkonnaks ning kõrgemaks piirkonnaks, iseloomustab see, et: põhikoormuselekter ja reguleerimiselekter toodetakse kondensatsiooniturbiinina toimiva auruturbiini abil; küttevõimsuse madalamas piirkonnas (B) toodetakse energiat põhiliselt soojuspumpadega, kasutades energiaallikana turbiini heitauru energiat; tippkoormusenergia ja talveaja reguleerimiselekter toodetakse tippkoormusjõuallika abil; küttevõimsuse kõrgemas piirkonnas (A3, A4) toodetakse energiat osalt mainitud energiat energiaallikana kasutatavate soojuspumpade ja osalt mainitud tippkoormusjõuallika heitgaaside soojuste abil. Nii elektrit kui ka soojust toodetakse märkimisväärselt kõrgema kütuse kasutusteguriga ning konventsionaalse elektri- ja küttegaamaga võrreldes toodetakse elektrit märksa enam kui soojust. Leiutis käsitleb ka ülaltoodud meetodil põhinevat optimaalselt toimivat kaugkütte-elektrijaama. Kaugkütte-elektrijaama töö algfaasis, kui kaugküttekooormus on osaline, on kütuseühiku kohta võimalik toota rohkem elektrit kui töö lõppfaasis, kui kaugküttekooormus on maksimaalne. Tippkoormusjõuallikas võimaldab toota lisa-tippkoormusvõimsust, kusjuures kütuse kasutustegur on parem kui varem tuntud lahenduste puhul.



(57) A method for optimally operating co-generation of electricity and heat in which the district heating power range is divided to a lower range and a higher range is characterized in that: base load electricity and regulation electricity are produced with a steam turbine operating like a condensing turbine; the lower heating power range (B) is produced mainly by heat pumps using the energy of the exhaust steam of the turbine as an energy source; peak-load power and wintertime regulation electricity are produced with a peak-load engine; and the higher heating power range (A3, A4) is produced partially by heat pumps using said energy as the energy source and partially by the exhaust gas heat of said peak-load engine. Both the electricity and the heat are produced with a remarkably higher fuel utilization rate and significantly more electricity in relation to heat is produced than with conventional district heating power plants. The invention concerns also an optimally operating district heating power plant realizing the above method. At the initial stage of the operation of the district heating power plant, the district heating load being partial, a bigger amount of electricity may be produced of a fuel unit than at the final stage of the operation with a full district heating load. Extra peak power at short notice may be produced with the peak-load engine with a better fuel utilization rate than with the previously known solutions.

EE 04690 B1



EE 04691 B1

(11) **EE 04691 B1**

(51) Int.Cl.
F23B 30/10 (2006.01)
F23L 9/00 (2006.01)
F23H 3/02 (2006.01)
F23H 1/04 (2006.01)

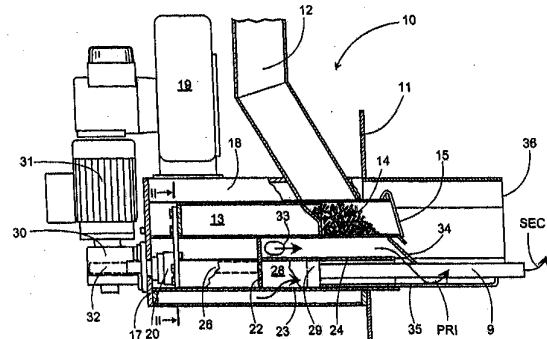
(12) **PATENDIKIRJELDUS**

(21) Patenditaotluse number: P200200144	(73) Patendiomanik: OY HT Engineering Ltd. P.O. Box 120, FIN-42701 Keuruu, FI
(85) Rahvusvahelise patendi- taotluse siseriiklikku menetlusse esitamise kuupäev: 20.03.2002	(72) Leiutise autor: Pertti Valkonen Stughemmet, Slättäng., S-560 42 Sandhem, SE
(86) Rahvusvahelise patendi- taotluse number: PCT/FI00/00811	(74) Patendivolinik: Urmas Kauler Patendibüroo Turvaja OÜ Liivalaia 22, 10118 Tallinn, EE
(86) Rahvusvahelise patendi- taotluse esitamise kuupäev: 22.09.2000	
(30) Prioriteediandmed: 24.09.1999 FI 19992050	
(24) Patendi kehtivuse alguse kuupäev: 22.09.2000	
(43) Patenditaotluse avaldamise kuupäev: 15.04.2003	
(45) Patendikirjelduse avaldamise kuupäev: 15.08.2006	

(54) Põleti tahke kütuse, eelkõige graanulite põletamiseks

(57) Leiutis käsitleb põleti tahke kütuse, eelkõige graanulite põletamiseks. Põleti on mõeldud paigaldamiseks avasse kolde külje sees. Põleti koosseisu kuuluvad koldeesse ulatuvad seest tühjad restitorud (9), mis on paigutatud paralleelselt ja asuvad üksteisest teatud kaugusel. Kütus põletatakse restitorude (9) peal ja sekundaarõhk (SEC) juhitakse läbi nende. Põleti koosseisu kuulub ka kütusesöödur ja seadised primaarõhu (PRI) juhtimiseks restitorude alla ning sekundaarõhu juhtimiseks restitorudesse. Restitorud (9) on kohandatud liikuma edasi ja tagasi üle vähemalt kahe käiguala ning põleti koosseisu kuulub nende liikumapanemiseks mõeldud käitusseadis (26, 30, 31).

(57) The invention relates to a burner for burning solid fuel, particularly pellets. The burner is intended to be installed in an opening in the side of the firebox. The burner includes hollow grate tubes (9) extending into the firebox, arranged parallel to and at a distance to each other. The fuel is burned on top of the grate tubes (9) and secondary air (SEC) is led through them. The burner also includes a pulsed and devices for feeding primary air (PRI) under the grate tubes (9) and for feeding secondary air into the grate tubes. The grate tubes (9) are arranged to be moved to and fro over at least two areas of movement and the burner includes an operating device (26, 30, 31) to operate them.

**EE 04691 B1**



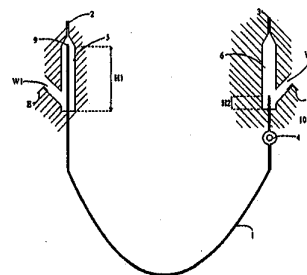
EE 04692 B1

(11) **EE 04692 B1**(51) Int.Cl.
G01N 27/447 (2006.01)(12) **PATENDIKIRJELDUS**

(21) Patenditaotluse number: P200200296	(73) Patendiomanik: Valtion Teknillinen Tutkimuskeskus Vuorimiehentie 5, FIN-02044 VTT, FI
(85) Rahvusvahelise patendi- taotluse siseriiklikku menetluse esitamise kuupäev: 07.06.2002	(72) Leiutise autorid: Timo Särme Biologinkuja 7, FIN-02150 Espoo, FI Heli Sirén Biologinkuja 7, FIN-02150 Espoo, FI Rauno Virtanen Biologinkuja 7, FIN-02150 Espoo, FI
(86) Rahvusvahelise patendi- taotluse number: PCT/FI00/01079	
(86) Rahvusvahelise patendi- taotluse esitamise kuupäev: 08.12.2000	
(30) Prioriteediandmed: 08.12.1999 FI 19992625 02.05.2000 FI 20001016	(74) Patendivolinik: Jaak Ostrat OÜ Lasvet Suurtüki 4a, 10133 Tallinn, EE
(24) Patendi kehtivuse alguse kuupäev: 08.12.2000	
(43) Patenditaotluse avaldamise kuupäev: 16.06.2003	
(45) Patendikirjelduse avaldamise kuupäev: 15.08.2006	

(54) **Meetod protsessist võetud proovi analüüsimiseks reaajas töötava kapillaarelektroforeesi-seadmega ja kapillaarelektroforeesiseade**

(57) Leiutus käsitleb protsessist proovi võtmise ja reaajas töötava kapillaarelektroforeesi-seadmega analüüsimise meetodit ja kapillaarelektroforeesiseadet, milles on taustelektrolüüdi lahust sisaldavad mahutid, mis on omavahel ühendatud lahutuskapillaari (1) abil, pingeallikaga ühendatud vooluelektroodid (E) ja lahutuskapillaari (1) väljavooluotsa vahetus läheduses olev detektor (4). Samuti on seadme sisestuspoolsel üks või mitu mahutit, millest vähemalt üks on proovikogur, kuhu kogutakse protsessist tulev proov, ning samuti on üks või mitu mahutit seadme detektoripoolses osas. Lahutuskapillaari (1) otsad asetsevad kapillaarkanalite (2, 3), mis on ette nähtud mahutitest erinevate lahuste sisestamiseks, alumistest otstest jätkuvates laiendites (5, 6), kusjuures need laiendid jätkuvad jäägimahutitesse viivate jäägikanalitena (W1, W2). Seejuures asetsevad need jäägimahutid lahutuskapillaari (1) otstest kaugel ja vooluelektroodid (E) on paigutatud jäägikanalitesse (W1, W2), eelistatavalt nende allavoolu olevate otste vahetusse lähedusse.



(57) The invention relates to a method by which a sample can be taken from a process and be analyzed by means of a capillary electrophoresis apparatus on-line, and to a capillary electrophoresis apparatus which comprises containers containing a background electrolyte solution, the containers communicating with each other by mediation of a separation capillary (1), current electrodes (E) connected to a source of voltage, and a detector (4) substantially in the vicinity of the exit end of the separation capillary (1), as well as one or more solution containers on the injection side of the apparatus, at least one of the containers being a sample collector in which the sample coming from the process is collected, and one or more solution containers on the detector side of the apparatus. The ends of the said separation capillary (1) being located in expansions (5, 6) continuing from the lower ends of capillary ducts (2, 3) intended for feeding in various solutions from containers, the said expansions continuing as waste ducts (W1, W2) to waste containers, which waste containers are located at a distance from the ends of the separation capillary (1), and said current electrodes (E) being located in the waste ducts (W1, W2) preferably in the vicinity of their downstream ends.

EE 04692 B1

EE 04693 B1

(11) **EE 04693 B1**

(51) Int.Cl.
G06F 15/02 (2006.01)
G07B 15/00 (2006.01)

(12) **PATENDIKIRJELDUS**(21) Patenditaotluse number: **P200300472**

(85) Rahvusvahelise patendi-
taotluse siseriiklikku
menetluse esitamise
kuupäev: **28.10.2003**

(86) Rahvusvahelise patendi-
taotluse number: **PCT/FR02/01103**

(86) Rahvusvahelise patendi-
taotluse esitamise kuupäev: **28.03.2002**

(30) Prioriteediandmed: **29.03.2001**
FR 01/04274

(24) Patendi kehtivuse
alguse kuupäev: **28.03.2002**

(43) Patenditaotluse
avaldamise kuupäev: **15.12.2003**

(45) Patendikirjelduse
avaldamise kuupäev: **15.08.2006**

(73) Patendiomanik:

Paul Grison
Les Mas de Pierrine, 16, rue d'Opio,
F-06560 Valbonne, FR

(72) Leiutise autor:

Paul Grison
Les Mas de Pierrine, 16, rue d'Opio,
F-06560 Valbonne, FR

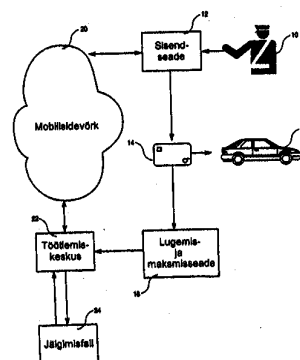
(74) Patendivolinik:

Jürgen Toome
OÜ Lasvet
Suurtüki 4a, 10133 Tallinn, EE

(54) **Süsteem trahvikviitungite väljastamiseks ja haldamiseks**

(57) Süsteem trahvikviitungite väljastamiseks ja haldamiseks, mis sisaldab portatiivset sisendseadet (12), millega on varustatud rikkuvat sõidukit (16) trahviv politseiametnik (10), et salvestada selles hääle abil sõidukit puudutavad andmed; nimetatud sõiduki omanikule väljastatavat andmekandjat, mis on kohandatud asetatama nimetatud sisendseadme ette, et salvestada sellesse sõidukit puudutavad sisendseadme abil sisestatud andmed; kinnitusvahendeid, mis võimaldavad politseiametnikul kinnitada andmekandja tuuleklaasi klaasipühkija hoova (55) külge nii, et nimetatud andmekandjat ei kahjusta vihm ning et seda ei saa lihtviisil pärast kinnitamist eemaldada; lugemisseadet (18), mis on varustatud ekraani, printeri ning vahenditega nimetatud andmekandja lugemiseks, et võimaldada sõiduki omanikul trükkida välja nimetatud rikkumist puudutavat ekraanil kuvatavat informatsiooni; töötlemiskeskust (22), mis sisaldab kõiki registreeritud sõidukeid puudutavaid andmeid; raadiosidevahendeid (20), mis asetsevad nimetatud sisendseadmes, et võimaldada politseiametnikul saada töötlemiskeskusest trahvitavat sõidukit puudutavaid andmeid.

(57) A system for issuing and managing offence tickets comprising a portable input device (12) provided to the police officer (10), an unalterable tamper-resistant ticketing card (14) adapted to be presented in front of the input device so as to record vehicle-related data, clipping means enabling the police officer to clip the card onto the windshield wiper arm such that the card is not damaged by rain and cannot be easily removed after it has been clipped, a viewing device (18) enabling the vehicle owner to read and print the information relative to the offence, a processing center (22) containing the information relative to all registered vehicles, and access means via the cellular phone network (20) so as to enable the police officer to obtain information about the contravening vehicle from the processing center.



EE 04693 B1



EE 04694 B1



EESTI VABARIIK
PATENDIAMET

(11) **EE 04694 B1**

(51) Int.Cl.
H01J 37/063 (2006.01)
H01J 37/065 (2006.01)
H01J 37/075 (2006.01)
H01J 37/301 (2006.01)

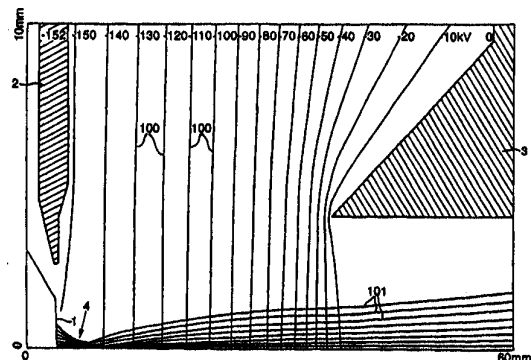
(12) **PATENDIKIRJELDUS**

(21) Patenditaotluse number: P200000153	(73) Patendiomanik: The Welding Institute Granta Park, Great Abington, Cambridge CB1 6AL, GB
(85) Rahvusvahelise patendi- taotluse siseriiklikku menetluse esitamise kuupäev: 23.03.2000	(72) Leiutise autor: Allan Sanderson 22 Ledo Road, Duxford, Cambridgeshire CB2 4QW, GB
(86) Rahvusvahelise patendi- taotluse number: PCT/GB98/02882	(74) Patendivolinik: Harald Tehver Patendibüroo Turvaja OÜ Liivalaia 22, 10118 Tallinn, EE
(86) Rahvusvahelise patendi- taotluse esitamise kuupäev: 24.09.1998	
(30) Prioriteediandmed: 24.09.1997 GB 9720350.9	
(24) Patendi kehtivuse alguse kuupäev: 24.09.1998	
(43) Patenditaotluse avaldamise kuupäev: 15.02.2001	
(45) Patendikirjelduse avaldamise kuupäev: 15.08.2006	

(54) Laetud osakesi emiteeriv sõlm, keevitusseade ja laetud osakeste kiire sõlm

(57) Laetud osakesi emiteeriv sõlm sisaldab emitterdetaili (5) ühe polaarsusega laetud osakeste emiteerimiseks. Emitterdetaili ümbritseb torukujuline varjestuselektrood (6), mida hoitakse laetud osakestega sama polaarsusega. Torukujuline kiirenduselektrood (7) paikneb varjestuselektroodi (6) suhtes praktiliselt koaksiaalselt ja sellel on töö ajal varjestuselektroodiga vastupidine polaarsus. Koostisosade paiknemine on selline, et emitterilt (5) eralduvad laetud osakesed levivad esialgu külgsuunas väljapoole ja siis fokuseeritakse kiireks, mis läbib torukujulise kiirenduselektroodi (7).

(57) A charged particle emitting assembly comprises an emitter member (5) for emitting charged particles of one polarity. A tubular shield electrode (6) circumferentially surrounds the emitter member and is held in use at the same polarity as the charged particles. A tubular accelerating electrode (7) is positioned substantially coaxially with the shield electrode (6) and is held in use at the opposite polarity to the shield electrode. The arrangement is such that charged particles from the emitter member (5) initially spread laterally outwardly and then are focused into a beam which passes through the tubular accelerating electrode (7).

**EE 04694 B1**

EE 04695 B1

(11) **EE 04695 B1**

(51) Int.Cl.
H01R 12/00 (2006.01)
H01R 24/00 (2006.01)
H01R 107/00 (2006.01)

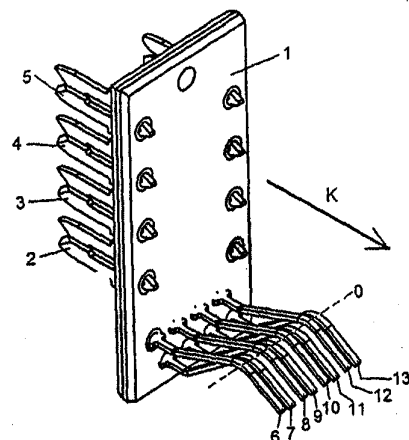
(12) **PATENDIKIRJELDUS**

(21) Patenditaotluse number: P200200370	(73) Patendiomanik: Schneider Nordic Baltic A/S Sundkrogsgade 5, 2100 Copenhagen Ø, DK
(85) Rahvusvahelise patendi- taotluse siseriiklikku menetluse esitamise kuupäev: 28.06.2002	(72) Leiutise autor: Masud Bolouri-Saransar Malmbjergsvej 17, st. th., DK-2850 Nærum, DK
(86) Rahvusvahelise patendi- taotluse number: PCT/DK00/00739	(74) Patendivolinik: Harald Tehver Patendibüroo Turvaja OÜ Liivalaia 22, 10118 Tallinn, EE
(86) Rahvusvahelise patendi- taotluse esitamise kuupäev: 29.12.2000	
(30) Prioriteediandmed: 30.12.1999 DK PA199901876	
(24) Patendi kehtivuse alguse kuupäev: 29.12.2000	
(43) Patenditaotluse avaldamise kuupäev: 15.12.2003	
(45) Patendikirjelduse avaldamise kuupäev: 15.08.2006	

(54) **Elektriline montaažiplat ja multikonektor**

(57) Elektriline montaažiplat ja väljaulatuvate kontaktklemmidega multikonektor, mis koos moodustavad kontaktpiirkonnad täiendava konektori jaoks, on paigutatud sellisel viisil, et kontaktklemmid (6-13) ulatuvad montaažiplaadi (1) ühelt küljelt välja suunas K, mis vastab multikonnetori ja täiendava konektori ühendussuunale.

(57) An electrical circuit board and a multiconnector having protruding contact pins, which together form contact areas for providing contact with a complementary connector, are arranged such that the contact pins (6-13) extend out from one of the sides of the circuit board (1) substantially in a direction K which corresponds to the direction of coupling of a multiconnector and a complementary connector.



EE 04695 B1



EE 04696 B1

(11) **EE 04696 B1**

(51) Int.Cl.
H04L 12/56 (2006.01)
H04Q 3/66 (2006.01)

(12) **PATENDIKIRJELDUS**

(21) Patenditaotluse number: **P200000393**

(85) Rahvusvahelise patendi-
taotluse siseriiklikku
menetluse esitamise
kuupäev: **19.06.2000**

(86) Rahvusvahelise patendi-
taotluse number: **PCT/SE98/02356**

(86) Rahvusvahelise patendi-
taotluse esitamise kuupäev: **17.12.1998**

(30) Prioriteediandmed: **19.12.1997**
SE 9704772-4

(24) Patendi kehtivuse
alguse kuupäev: **17.12.1998**

(43) Patenditaotluse
avaldamise kuupäev: **15.02.2002**

(45) Patendikirjelduse
avaldamise kuupäev: **15.08.2006**

(73) Patendiomanik:

Telia AB
Mårbackagatan 11, S-123 86 Farsta, SE

(72) Leiutise autorid:

Anders Bergsten
Assistentvägen 254, S-977 52 Luleå, SE
Ulf Bodin
Klintvägen 301 A, S-973 32 Luleå, SE
Anders Eriksson
Klintvägen 123 B, S-973 32 Luleå, SE
Nils-Åke Klittby
Blidvägen 56, S-976 32 Luleå, SE
Anders Larsson
Forskarvägen 134, S-977 53 Luleå, SE
Björn Nordgren
Lingonstigen 3, S-973 33 Luleå, SE
Emil Svanberg
Docentvägen 20, S-977 52 Luleå, SE

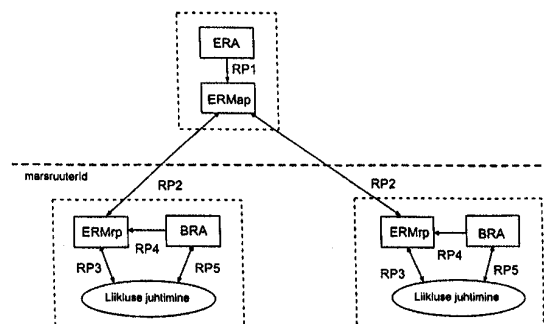
(74) Patendivolinik:

Heinu Koitel
Patendi- & Kaubamärgibüroo Koitel OÜ
Tartu mnt 65, 10115 Tallinn, EE

(54) **Meetod ja seade infopakettide marsruutimiseks hajusmarsruutimisprotokollide abil suvalises võrgus**

(57) Leiutis käsitleb võimalusi marsruutimisalgoritmide kasutamiseks täiendusena tänapäevastele hajus-marsruutimisprotokollidele. Leiutis lubab ka neile algoritmidele suhteliselt suuremat nõudlikkust arvutuste suhtes ja hõlbustab teenindusinformatsiooni rakendamist marsruutide arvutamisel. Leiutis sisaldab funktsioonide definitsiooni, mis on vajalik võimaldamaks mitme marsruudiarvutusalgoritmi samaaegset kasutamist ilma pikaajaliste või isegi püsivate tsüklismarsruutide tekkimise riskita.

(57) The invention relates to making possible the utilization of routing algorithms as a complement to the distributed routing protocols of today. The invention also allows these completing algorithms to be considerably more exacting regarding calculation, and facilitates the use of service information at calculations of routes. The invention includes a definition of which functionality that is required to make possible simultaneous use of more than one routing calculation algorithm, without risking long-lasting, or even permanent, routing loops.



EE 04696 B1

EE 04697 B1

(11) **EE 04697 B1**

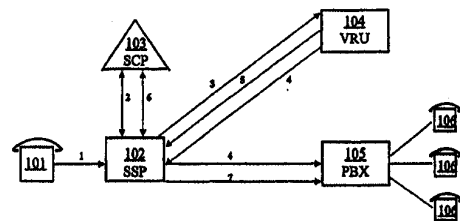
(51) Int.Cl.
H04M 3/487 (2006.01)
H04M 3/523 (2006.01)
H04Q 3/00 (2006.01)
H04Q 3/62 (2006.01)
H04M 7/00 (2006.01)
H04Q 3/72 (2006.01)

(12) **PATENDIKIRJELDUS**

(21) Patenditaotluse number:	P200000599	(73) Patendiomanik:	Elisa Oyj Kutomotie 18, 00380 Helsinki, FI
(85) Rahvusvahelise patendi- taotluse siseriiklikku menetlusse esitamise kuupäev:	13.10.2000	(72) Leiutise autorid:	Lauri Isotalo Kauppakartanonkatu 15 B 19, FIN-00930 Helsinki, FI
(86) Rahvusvahelise patendi- taotluse number:	PCT/FI99/00314		Juha Kavonius Kolsarintie 7 A 3, FIN-00390 Helsinki, FI
(86) Rahvusvahelise patendi- taotluse esitamise kuupäev:	16.04.1999		Markku Laihonen Soukankaari 1 C 72, FIN-02360 Espoo, FI
(30) Prioriteediandmed:	17.04.1998 FI 980865	(74) Patendivolinik:	Urmas Kauler Patendibüroo Turvaja OÜ Liivalaia 22, 10118 Tallinn, EE
(24) Patendi kehtivuse alguse kuupäev:	16.04.1999		
(43) Patenditaotluse avaldamise kuupäev:	15.04.2002		
(45) Patendikirjelduse avaldamise kuupäev:	15.08.2006		

(54) **Meetod ootejärjekorra rakendamiseks telefoniteeninduses kontrollitava tariifi alusel**

(57) Käesolev leiutus käsitleb meetodit kontrollitava tariifi alusel osutatava telefoniteeninduse ootejärjekorra rakendamiseks. Vastavalt meetodile tuleb nimetatud teenustelefonile vähemalt üks kõne hetkel, kui kõik nimetatud teenustelefoni sidesliinid on hõivatud. Sissetulnud kõne pannakse ootejärjekorda, ning pärast vabanenud sidesliini leidmist suunatakse esimene ootejärjekorras asuv kõne vabanenud sidesliinile. Vastavalt leiutisele suunatakse sissetulnud kõne tehisisintellektiga telefonivõrgu (102, 103) kontrolli alla, sissetulnud kõne suunatakse automaatsele helivastuseadmele (104), nimetatud automaatne helivastuseade (104) vastab sissetulnud kõnele, automaatne helivastuseade paneb sissetulnud kõne ootejärjekorda ning pärast vabanenud sidesliini leidmist vabastab automaatne helivastuseade (104) sissetulnud kõne nimetatud vabanenud sidesliinile (106).



(57) The present invention relates to a method for implementing queuing to a telephone service charged at a controllable rate. According to the method, at least one call is received placed to said telephone service at an instant when all the service extension lines of said telephone service are busy, the received call is placed in a queue, and after finding a newly freed service extension line, the first call of the ordered queue is directed to said newly freed service extension line. According to the invention, the received call is transferred to be controlled by an intelligent telephone network (102, 103), the received call is directed to an automated voice response means (104), the received call is answered by said automated voice response means (104), the received call is placed in a queue by said automated voice response means (104), and after said finding of said newly freed service extension line, the first call in said ordered queue is released from the automated voice response means (104). Subsequently, said intelligent telephone network (102, 103) is allowed to direct the call released from the automated voice response means (104) to said newly freed service extension line (106).

EE 04697 B1

EE 04698 B1

(11) **EE 04698 B1**

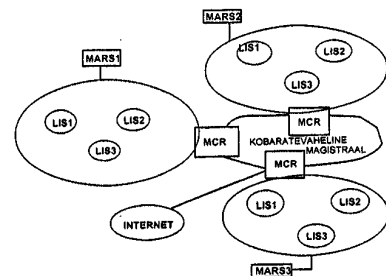
(51) Int.Cl.
H04Q 11/04 (2006.01)
H04L 12/56 (2006.01)

(12) **PATENDIKIRJELDUS**

(21) Patenditaotluse number: P200000327	(73) Patendiomanik: Telia AB Mårbackagatan 11, S-123 86 Farsta, SE
(85) Rahvusvahelise patendi- taotluse siseriiklikku menetlusse esitamise kuupäev: 31.05.2000	(72) Leiutise autor: Nail Kavak Myrstuguvägen 359, S-143 32 Vårby, SE
(86) Rahvusvahelise patendi- taotluse number: PCT/SE98/02156	(74) Patendivolinik: Heinu Koitel Patendi- & Kaubamärgibüroo Koitel OÜ Tartu mnt 65, 10115 Tallinn, EE
(86) Rahvusvahelise patendi- taotluse esitamise kuupäev: 27.11.1998	
(30) Prioriteediandmed: 01.12.1997 SE 9704457-2	
(24) Patendi kehtivuse alguse kuupäev: 27.11.1998	
(43) Patenditaotluse avaldamise kuupäev: 15.08.2001	
(45) Patendikirjelduse avaldamise kuupäev: 15.08.2006	

(54) **ATM-edastussüsteem, mis on kohandatud IP-andmepakettide üheaegseks edastuseks süsteemi kasutajale, ja meetod edastuseks ATM-edastussüsteemis, mis sisaldab loogiliste IP-süsteemide kobaraid, multisaateadresside teisenduste serverit ja multisaatemarsruuterit andmepakettide multisaateks kasutajale**

(57) Leiutis loob ATM-edastussüsteemi, mis on kohandatud IP-andmepakettide üheaegseks edastuseks (st multisaateks) paljudele süsteemi kasutajale; süsteem kasutab kandedvõrguna ATM-võrku ja sisaldab IP/ATM-võrku, milles on loogiliste IP-süsteemide (LIS)kobarad, iga kobara jaoks multisaateadresside teisenduse server (MARS) ja iga kobara jaoks multisaatemarsruuter (MCR). Kobarad on omavahel ühendatud MCR-marsruuterite kaudu, mis moodustavad IP/ATM-võrgu kobaratevahelise magistraali. Igas kobaras on mingi täisarv ATM-oste ja LIS-süsteeme, kusjuures kobara suurus sõltub füüsilistest ja halduslikest kitsendustest ning iga kobarasse kuuluv LIS on kohandatud toetama mingit arvu ATM-oste. IP-andmepakettide multisaateks kobara sees kasutatakse protokollit MARS, multisaateks kobarate vahel aga kobaratevahelise multisaate protokollit (ILMP). Kõik ühe kobara ATM-ostid (ka siis, kui neid toetavad eri LIS-süsteemid) on kohandatud konfigureeritavaks sama MARS-aadressiga. Süsteem sisaldab vahendeid pääsu saamiseks Internetti, näiteks ATM-välisesse IP-alamvõrku, mis on ühendatud nimetatud kobaratevahelise magistraaliga. Alternatiivina võib üks MCR-marsruuteritest olla kohandatud kasutamiseks IP/ATM-võrgu sisenemispunktina Internetti.



(57) The invention provides an ATM transmission system which is adapted for the simultaneous transmission (i.e. multicasting) of IP data packets to a plurality of system users, using ATM as a carrier network, and which includes an IP/ATM network including clusters of Logical IP Systems (LISs), a multicast address resolution server (MARS) for each cluster, and a multicast router (MCR) for each cluster. The clusters are interconnected through the MCRs which form an inter-cluster backbone for the IP/ATM network. Each cluster includes an integral number of ATM hosts and LISs, the size of a cluster is dependent on physical and administrative constraints, and each LIS, within a cluster, is adapted to support a number of ATM hosts. Multicasting of IP data packets within a cluster utilizes a MARS protocol, and multicasting between clusters utilizes an inter-cluster multicasting protocol (ILMP). All ATM hosts, within a cluster, even if supported by different LISs, are adapted to be configured with an address of the same MARS. The system includes means for gaining access to the Internet, for example, a non-ATM IP Subnet connected to said inter-cluster backbone. Alternatively, one of the MCRs may be adapted for use as an entry point for the IP/ATM network to the Internet.

EE 04698 B1

**GB1A. AVALDATUD PATENDITAOTLUSTE ÕIGUSLIKU
STAATUSE MUUDATUSED**

Eesti Patendi- lehe number	Patenditaotluse number	Rahvusvahelise patendiklassi- fikatsiooni indeksid	Avaldatud andmed	Muudetud andmed	Kood (WIPO ST. 17)
2002, 4	P200100233	C07C 311/51 C07D 213/82 A61K 31/18 A61K 31/16	Dompé S.p.A. Via Campo di Pile I-67100 L'Aquila, IT	Dompé pha.r.ma s.p.a. Via Campo di Pile 67100 L'Aquila, IT	GB1A
2003, 6	P200200370	H01R 24/04 H01R 12/00 H01R 24/00	Lexel A/S Industriparken 32 DK-2750 Ballerup, DK	Schneider Nordic Baltic A/S Sundkrogsgade 5 2100 Copenhagen Ø, DK	GB1A
2003, 6	P200200371	H01R 4/24 H01R 24/06	Lexel A/S Industriparken 32 DK-2750 Ballerup, DK	Schneider Nordic Baltic A/S Sundkrogsgade 5 2100 Copenhagen Ø, DK	GB1A

**HZ1A. AVALDATUD PATENDITAOTLUSTE ANDMETE
PARANDUSED JA MUUDATUSED**

Eesti Patendi- lehe number	Patenditaotluse number	Rahvusvahelise patendiklassi- fikatsiooni indeksid	Avaldatud andmed	Parandatud ja muudetud andmed	Kood (WIPO ST. 17)
2002, 2	P200000599	H04M 3/428 H04M 3/46 H04Q 3/00 H04Q 3/64	Elisa Communications Oyj Korkeavuorenkatu 35-37 FIN-00130 Helsinki, FI	Elisa Oyj Kutomotie 18 00380 Helsinki, FI	HC1A HE1A
2002, 3	P200100169	E06B 3/02 E06B 3/66 E06B 5/16	Juta-Maris Uustalu OÜ Lasvet, Suurtüki 4a, 10133 Tallinn, EE	Enn Urgas Patendibüroo Turvaja OÜ, Liivalaia 22, 10118 Tallinn, EE	HC1A HC1A HE1A
2002, 3	P200100170	E04B 1/94 E06B 5/16 E06B 3/66 E04B 2/74	Juta-Maris Uustalu OÜ Lasvet, Suurtüki 4a, 10133 Tallinn, EE	Enn Urgas Patendibüroo Turvaja OÜ, Liivalaia 22, 10118 Tallinn, EE	HC1A HC1A HE1A
2002, 3	P200100171	E06B 5/00	Juta-Maris Uustalu OÜ Lasvet, Suurtüki 4a, 10133 Tallinn, EE	Enn Urgas Patendibüroo Turvaja OÜ, Liivalaia 22, 10118 Tallinn, EE	HC1A HC1A HE1A
2002, 6	P200100466	C07D 491/22 A61K 31/435	Franco Zunino Istituto Nazionale per lo Studio e la Cura dei Tumori, Via Venezian, 1 I-20133 Milan, IT	Franco Zunino Istituto Nazionale per lo Studio e la Cura dei Tumori, Via Venezian, 1 I-20133 Milan, IT	HK1A
2003, 1	P200100560	H04M 3/523 H04Q 3/64	Elisa Communications Oyj Korkeavuorenkatu 35-37 FIN-00130 Helsinki, FI	Elisa Oyj Kutomotie 18 00380 Helsinki, FI	HC1A HE1A
2003, 1	P200200005	E06B 5/16 E06B 3/66 E06B 3/20	Juta-Maris Uustalu OÜ Lasvet, Suurtüki 4a, 10133 Tallinn, EE	Enn Urgas Patendibüroo Turvaja OÜ, Liivalaia 22, 10118 Tallinn, EE	HC1A HC1A HE1A
2004, 2	P200200525	A61J 3/07 B65B 51/22	Stanelco Fibre Optics Ltd Systems House, Brunel Way, Segensworth East Fareham, Hampshire PO15 5SD, GB	Stanelco RF Technologies Ltd Starpol Technology Centre, North Road, Marchwood Industrial Park Marchwood, Southampton SO40 4BL, GB	HC1A HE1A
2004, 2	P200200526	B65B 51/22	Stanelco Fibre Optics Ltd Systems House, Brunel Way, Segensworth East Fareham, Hampshire PO15 5SD, GB	Stanelco RF Technologies Ltd Starpol Technology Centre, North Road, Marchwood Industrial Park Marchwood, Southampton SO40 4BL, GB	HC1A HE1A
2004, 6	P200300065	C07K 1/107 C07K 7/23 A61K 38/09 A61P 5/02 A61P 5/04	Zentaris GmbH Weissmüllerstrasse 45 60314 Frankfurt, DE	Zentaris GmbH Weissmüllerstrasse 50 60314 Frankfurt, DE	HE1A

Eesti Patendi- lehe number	Patenditaotluse number	Rahvusvahelise patendiklassi- fikatsiooni indeksid	Avaldatud andmed	Parandatud ja muudetud andmed	Kood (WIPO ST. 17)
2006, 1	P200400092	C11D 9/04 C11D 3/18	(72) Andres Neeme Vabaduse pst 108-4 10918 Tallinn, EE Jaanika Neeme Vabaduse pst 108-4 10918 Tallinn, EE	(72) Andres Neeme Vabaduse pst 108-4 10918 Tallinn, EE Jaanika Neeme Vabaduse pst 108-4 10918 Tallinn, EE Tõnis Pehk Trummi 6-21 12616 Tallinn, EE	HH1A

TZ4A. REGISTREERINGU ANDMETE PARANDUSED JA MUUDATUSED

Eesti Patendilehe number	Patendi number	Rahvusvahelise patendiklassifikatsiooni indeksid	Avaldatud andmed	Parandatud ja muudetud andmed	Kood (WIPO ST. 17)
2004, 5	04358	B05C 1/12 B05C 1/16	Ulmadan Aps Hestehaven 21 D, DK-5260 Odense S, DK	Ulmadan Research & Development A/S Hestehaven 21 D, DK-5260 Odense S, DK	TC4A

PZ4A. PATENTIDE ÕIGUSLIKU STAATUSE MUUDATUSED

Eesti Patendilehe number	Patendi number	Rahvusvahelise patendiklassifikatsiooni indeksid	Avaldatud andmed	Muudetud andmed	Kood (WIPO ST. 17)
2006, 4 I osa PZ4A	04358	B05C 1/12 B05C 1/16	Ulmadan Research & Development A/S Hestehaven 21 D, DK-5260 Odense S, DK	Ulmadan A/S Bergsøesvej 14, DK-8600 Silkeborg, DK	PC4A

MZ4A. PATENTIDE KEHTIVUSE LÕPPEMINE

Teade avaldatakse "Patendiseaduse" § 38 lõike 2 ja § 50 lõike 5 alusel.

Eesti Patendilehe number	Patendi number	Rahvusvahelise patendiklassifikatsiooni indeksid	Patendi kehtivuse lõppemise kuupäev	Kood (WIPO ST. 17)
1997, 1	02959	A61M 15/00	08.11.2005	MM4A
1997, 1	02964	F02B 19/00	23.11.2005	MM4A
1997, 2	02982	C07D 401/12 C07D 211/46 C07D 207/08 A61K 31/445	23.11.2005	MM4A
1997, 2	02985	E05B 19/06 E05B 35/10	22.11.2005	MM4A
1997, 2	02987	F02B 19/00 F02B 19/04	23.11.2005	MM4A
1997, 6	03059	C12N 1/06 A23L 1/308 A23L 1/054	23.11.2005	MM4A
1998, 4	03114	C12P 21/04 C12N 1/14	16.11.2005	MM4A
1998, 5	03130	F23C 11/02	18.11.2005	MM4A
1999, 1	03146	A61K 9/107	23.11.2005	MM4A
1999, 4	03206	A61M 15/00	08.11.2005	MM4A
2000, 6	03317	F23C 10/00	10.11.2005	MM4A
2001, 2	03401	A61K 31/70 C07H 17/08	07.12.2005	MM4A
2001, 3	03430	B61F 5/44 B61F 7/00 B61F 3/12 B61D 3/10	28.11.2005	MM4A
2001, 3	03454	G06K 9/26	23.11.2005	MM4A
2002, 2	03722	H04Q 7/38 H04Q 7/24	23.11.2005	MM4A
2002, 3	03736	A21D 2/38 A21D 8/04 A23K 1/165 A23L 1/16 A23L 1/164 A23L 1/185	14.11.2005	MM4A
2002, 3	03766	C07D 213/55 C07D 239/26 C07D 241/12 C07D 307/54 C07D 333/24 C07D 417/12	17.12.2005	MM4A

Eesti Patendilehe number	Patendi number	Rahvusvahelise patendiklassifikatsiooni indeksid	Patendi kehtivuse lõppemise kuupäev	Kood (WIPO ST. 17)
2002, 3	03783	A61K 51/10 C07K 14/705 C07K 16/28	05.12.2005	MM4A
2003, 1	03966	A61K 51/04 C07D 207/14 C07D 211/56 C07D 211/58	09.12.2005	MM4A
2003, 2	04009	B65D 47/08	14.12.2005	MM4A
2003, 3	04049	B01D 53/50 B01D 53/81	24.11.2005	MM4A
2003, 4	04092	A61K 31/565 A61K 31/57	04.11.2005	MM4A
2003, 4	04117	C07D 401/06 C07D 401/14 C07D 413/14 C07D 405/14 A61K 31/445 A61K 31/495	21.11.2005	MM4A
2003, 6	04191	C07D 213/56 C07D 213/70 C07D 213/75 C07D 237/18 C07D 241/12 C07D 241/20 C07D 401/04 C07D 405/04 C07D 405/12 C07D 409/04 C07D 471/04 C07D 487/04 C07F 9/6561	17.12.2005	MM4A
2004, 3	04318	C07K 7/23 C07D 233/30 C07D 239/10 A61K 31/505 A61K 31/4164 A61K 38/09 A61P 5/04 A61P 35/00	14.11.2005	MM4A
2005, 1	04439	A61K 31/505 A61K 45/06 C07D 471/04 A61K 45/00 C07D 471/00	03.11.2005	MM4A
2005, 3	04482	A61L 2/28	18.12.2005	MM4A
2005, 5	04558	G01N 21/64	11.11.2005	MM4A

II OSA EUROOPA PATENDID

BB2A. AVALDATUD EUROOPA PATENDITAOTLUSTE PATENDINÕUDLUSE TÕLKED

Teade avaldatatakse "Euroopa patentide väljaandmise konventsiooni kohaldamise seaduse" § 20 lõige 1 punkti 2 ja majandusministri 24. juuli 2002. a määruse nr 46 "Euroopa patenditaotluse Eesti Patendiametile esitamise ja Euroopa Patendiametile edastamise, Euroopa patenditaotluse patendinõudluse ja patendikirjelduse tõlke esitamise ja avalikustamise ning Euroopa patenditaotluse siseriiklikuks patenditaotluseks ja kasuliku mudeli registreerimise taotluseks muutmise kord" § 23 lõike 1 alusel.

(11) 0020

(96) 04749124.6

(96) 05.07.2004

(30) 07.07.2003, SE, 0301994-0

(51) ***E04B 2/08 (2006.01)***

E04C 1/00 (2006.01)

(54) Ehitusplokk

(71) Maxit AB

Box 707, 169 27 Solna, SE

(74) Leevi Markus

Patendibüroo Käosaar & Co OÜ,

Tähe 94, 50107 Tartu, EE

FG4A. EESTIS KEHTIVATE EUROOPA PATENTIDE PATENDIKIRJELDUSE TÕLKED

Registreeringud nr E00380 kuni E00479

Teade avaldatatakse "Euroopa patentide väljaandmise konventsiooni kohaldamise seaduse" § 20 lõige 1 punkti 2 ja majandusministri 24. juuli 2002. a määruse nr 46 "Euroopa patenditaotluse Eesti Patendiametile esitamise ja Euroopa Patendiametile edastamise, Euroopa patenditaotluse patendinõudluse ja patendikirjelduse tõlke esitamise ja avalikustamise ning Euroopa patenditaotluse siseriiklikuks patenditaotluseks ja kasuliku mudeli registreerimise taotluseks muutmise kord" § 30 lõike 2 alusel.

- | | | |
|---|--|--|
| <p>(51) <i>A01N 25/34 (2006.01)</i>
<i>A01N 25/24 (2006.01)</i>
<i>A01N 25/04 (2006.01)</i></p> <p>(11) EE-EP 1427282 B1</p> <p>(30) 20.09.2001, SE, 0103157</p> <p>(96) 19.09.2002, 02798893.0</p> <p>(97) 01.03.2006, EP 1427282</p> <p>(54) Puuistikute kaitsmine</p> <p>(73) Svenska Skogsplantor AB
694 36 Hallsberg, SE</p> <p>(72) NORDENHEM, Henrik
Hagalund, S-740 46 Österv la, SE
NORLANDER, Göran
Vrakvägen 9, S-756 52 Uppsala, SE</p> <p>(74) Toom Pungas
OÜ Synest, pk 977, 13402 Tallinn, EE</p> <p>Patendikirjelduse tõlke esitamise kuupäev 01.06.2006</p> | <p>(10) E000380</p> <p><i>A01N 47/24 (2006.01)</i>
<i>A01N 43/40 (2006.01)</i>
<i>A01N 37/50 (2006.01)</i></p> <p>(11) EE-EP 1482798 B1</p> <p>(30) 01.03.2002, DE, 10208838</p> <p>(96) 26.02.2003, 03743328.1</p> <p>(97) 24.05.2006, EP 1482798</p> <p>(54) Protiokonasoolil ja trifloksüstrobiinil põhinev fungitsiidne segu</p> <p>(73) BASF Aktiengesellschaft
67056 Ludwigshafen, DE</p> <p>(72) AMMERMANN, Eberhard
Von-Gagern-Str. 2, 64646 Heppenheim, DE
STIERL, Reinhard
Ginsterstrasse 17, 67112 Mutterstadt, DE
LORENZ, Gisela
Erlenweg 13, 67434 Neustadt, DE
STRATHMANN, Siegfried
Donnersbergstr. 9, 67117 Limburgerhof, DE
SCHELBERGER, Klaus
Traminerweg 2, 67161 Gönheim, DE
SPADAFORA, V. James
14140 Southwest Freeway, Suite 250,
Sugar Land, TX 77478, US
CHRISTEN, Thomas
Im Brühl 58, 67125 Dannstadt-Schauernheim, DE</p> <p>(74) Margus Sarap
Patendibüroo Käosaar & Co OÜ,
Tähe 94, 50107 Tartu, EE</p> <p>Patendikirjelduse tõlke esitamise kuupäev 29.05.2006</p> | <p>(51) <i>A01N 43/653 (2006.01)</i></p> <p>(11) EE-EP 1473996 B1</p> <p>(30) 05.02.2002, EP, 02075466
18.12.2002, EP, 02080349</p> <p>(96) 03.02.2003, 03704526.7</p> <p>(97) 26.04.2006, EP 1473996</p> <p>(54) Triasoole ja alkoksüülitud amiine sisaldavad kompositsioonid</p> <p>(73) JANSSEN PHARMACEUTICA N.V.
Turnhoutseweg 30, 2340 Beerse, BE</p> <p>(72) PARIS, Emmanuel P.T.
Janssen Pharmaceutica N.V., Turnhoutseweg 30,
B-2340 Beerse, BE
VAN DER FLAAS, Mark Arthur Josepha
Janssen Pharmaceutica N.V., Turnhoutseweg 30,
B-2340 Beerse, BE
TIEDINK, Johannes Gerardus
Akso Nobel Chemicals BV, Stationplein 4,
3818 LE Amersfoort, NL</p> <p>(74) Harald Tehver
Patendibüroo Turvaja OÜ,
Liivalaia 22, 10118 Tallinn, EE</p> <p>Patendikirjelduse tõlke esitamise kuupäev 11.07.2006</p> |
| <p>(51) <i>A01N 47/24 (2006.01)</i>
<i>A01N 43/653 (2006.01)</i>
<i>A01N 43/40 (2006.01)</i>
<i>A01N 37/50 (2006.01)</i>
<i>A01N 43/653 (2006.01)</i></p> <p>(10) E000382</p> | <p>(10) E000383</p> <p><i>A01N 65/00 (2006.01)</i>
<i>A01N 57/12 (2006.01)</i></p> <p>(11) EE-EP 1499194 B1</p> <p>(30) 30.04.2002, EP, 02356080</p> <p>(96) 29.04.2003, 03747472.3</p> <p>(97) 21.06.2006, EP 1499194</p> <p>(54) Fungitsiidne kompositsioon, mis sisaldab potentseerivat ühendit, taime aktiveerivat mikrobiotsiidi ja fungitsiidühendit</p> <p>(73) Bayer CropScience S.A.
16 rue Jean-Marie-Leclair, 69009 Lyon, FR</p> <p>(72) LABOURDETTE, Gilbert
53 rue Antoine Renard,
F-71600 PARAY LE MONIAL, FR
LATORSE, Marie-Pascale
Lieu Dit "La Poste"- RN7,
F-69490 Saint-Romain de Popey, FR</p> | |

(74) Enn Urgas
Patendibüroo Turvaja OÜ,
Liivalaia 22, 10118 Tallinn, EE
Patendikirjelduse tõlke esitamise kuupäev 27.06.2006

(51) **A23L 1/212 (2006.01)** (10) **E000384**
A23L 1/275 (2006.01)
C09B 61/00 (2006.01)
C09B 67/54 (2006.01)
(11) **EE-EP 1487282 B1**
(30) 27.03.2002, IT, MI20020632
(96) 17.03.2003, 03712033.4
(97) 24.05.2006, EP 1487282
(54) Kõrge lükopeenisaldusega tomatiekstraktide valmistamise meetod
(73) INDENA S.p.A.
Viale Ortles, 12, 20139 Milano, IT
(72) GIORI, Andrea
Viale Ortles 12, 20139 Milano, IT
(74) Piret Niidas
OÜ Lasvet, Suurtüki 4a, 10133 Tallinn, EE
Patendikirjelduse tõlke esitamise kuupäev 25.05.2006

(51) **A43C 15/08 (2006.01)** (10) **E000385**
A43C 15/14 (2006.01)
A43C 15/16 (2006.01)
(11) **EE-EP 1558103 B1**
(30) 05.11.2002, IT, RM20020556
(96) 04.11.2003, 03780617.1
(97) 22.03.2006, EP 1558103
(54) Sissetõmmatava libisemisvastase mooduliga varustatud kingatald
(73) AL.PI. S.r.L.
Via Enzo Ferrari, snc - Zona Industriale "A",
62012 Civitanova Marche MC, IT
(72) BIANCUCCI, Demetrio
Via Dante Alighieri, 215,
I-62012 Civitanova Marche, IT
BRASCA, Alfredo
Via Civitanova, 79, I-62012 Civitanova Marche, IT
(74) Riho Pikkor
Patendibüroo Turvaja OÜ,
Liivalaia 22, 10118 Tallinn, EE
Patendikirjelduse tõlke esitamise kuupäev 17.05.2006

(51) **A45D 1/12 (2006.01)** (10) **E000386**
(11) **EE-EP 1558106 B1**
(30) 23.06.2003, EP, 03447169
(96) 04.05.2004, 04730950.5
(97) 03.05.2006, EP 1558106
(54) Kuumutatav juuksekoolutaja
(73) FACO S.A.
Avenue de l'Indépendance 25, B-4020 Wandre, BE
(72) JULEMONT, Pierre
Chaussée d'Argenteau 88, B-4601 ARGENTEAU, BE
(74) Andres Mutt
OÜ Lasvet, Suurtüki 4a, 10133 Tallinn, EE

Patendikirjelduse tõlke esitamise kuupäev 25.05.2006

(51) **A47C 1/032 (2006.01)** (10) **E000387**
A47C 3/026 (2006.01)
A47C 9/02 (2006.01)
(11) **EE-EP 1467642 B1**
(30) 04.01.2002, NO, 20020045
(96) 06.01.2003, 03700203.7
(97) 29.03.2006, EP 1467642
(54) Liigutatav liigendühendus istmekonstruksioonidele
(73) Stokke AS
Hahjem, 6260 Skodje, NO
(72) WULLUM, Ole, Petter
Hoeiliveien 17, N-7052 Trondheim, NO
(74) Margus Sarap
Patendibüroo Käosaar & Co OÜ,
Tähe 94, 50107 Tartu, EE
Patendikirjelduse tõlke esitamise kuupäev 01.06.2006

(51) **A47F 5/10 (2006.01)** (10) **E000388**
A47F 5/08 (2006.01)
A47B 57/42 (2006.01)
A47B 57/56 (2006.01)
A47B 57/34 (2006.01)
A47B 57/48 (2006.01)
(11) **EE-EP 1312287 B1**
(30) 15.11.2001, CH, 21052001
(96) 14.11.2002, 02405981.8
(97) 22.02.2006, EP 1312287
(54) Riputusseadis koos vertikaalselt paigaldatava profiilrööpaga ja selle külge riputatava toendiga
(73) Visplay International AG
Klünenfeldstrasse 22, 4132 Muttenz, CH
(72) Walter, Herbert
Im Zehntgarten 13, 79379 Müllheim, DE
(74) Harald Tehver
Patendibüroo Turvaja OÜ,
Liivalaia 22, 10118 Tallinn, EE
Patendikirjelduse tõlke esitamise kuupäev 10.05.2006

(51) **A47J 45/07 (2006.01)** (10) **E000389**
(11) **EE-EP 1476064 B1**
(30) 29.01.2002, FR, 0201024
(96) 28.01.2003, 03715057.0
(97) 22.03.2006, EP 1476064
(54) Eemaldatav käepide keeduseadme jaoks
(73) CRISTEL
Parc d'Activités du Moulin, 25490 Fesches le Chatel, FR
(72) DODANE, Paul
10 RUE GUSTAVE COURBET,
F-25400 EXINCOURT, FR
(74) Tõnu Nelsas
AAA Patendibüroo OÜ,
Tartu mnt 16, 10117 Tallinn, EE
Patendikirjelduse tõlke esitamise kuupäev 16.06.2006

(51) **A61K 31/13 (2006.01)** (10) **E000390**
A61K 9/20 (2006.01)
A61K 9/16 (2006.01)
A61P 25/00 (2006.01)
A61P 13/00 (2006.01)
A61P 29/00 (2006.01)

(11) **EE-EP 1507519 B1**
(30) 29.05.2002, DE, 10224108
(96) 26.05.2003, 03732464.7
(97) 17.05.2006, EP 1507519
(54) Aeglustatult toimeainet vabastav ravim, mis sisaldab 1-dimetüülamino-3-(3-metoksüfenüül)-2-metüül-pentaan-3-ooli
(73) Grünenthal GmbH
Zieglerstrasse 6, 52078 Aachen, DE
(72) BARTHOLOMÄUS, Johannes
In den Atzenbenden 54, 52080 Aachen, DE
ZIEGLER, Iris
Im Dickenbruch 6, 52159 Rott-Roetgen, DE
(74) Ljubov Kesselman
OÜ Kesna, Tedre 77-52, 10616 Tallinn, EE
Patendikirjelduse tõlke esitamise kuupäev 26.05.2006

(51) **A61K 31/138 (2006.01)** (10) **E000391**
A61P 29/02 (2006.01)
A61K 9/08 (2006.01)
A61K 9/107 (2006.01)

(11) **EE-EP 1572178 B1**
(30) 18.12.2002, US, 433959 P
(96) 15.12.2003, 03813146.2
(97) 03.05.2006, EP 1572178
(54) Mastalgia ravi 4-hüdroksütamoksifeeniga
(73) LABORATOIRES BESINS INTERNATIONAL
3, rue du Bourg l'Abbé, 75003 Paris, FR
(72) DE LIGNIERES, Bruno
34, rue des Claudines, 91210 Draveil, FR
(74) Harald Tehver
Patendibüroo Turvaja OÜ,
Liivalaia 22, 10118 Tallinn, EE
Patendikirjelduse tõlke esitamise kuupäev 28.06.2006

(51) **A61K 31/165 (2006.01)** (10) **E000392**
A61K 9/20 (2006.01)

(11) **EE-EP 1467724 B1**
(30) 23.01.2002, FR, 0200792
(96) 22.01.2003, 03731733.6
(97) 03.05.2006, EP 1467724
(54) Suuõõnes dispergeeritav agomelatiini sisaldav farmatseutiline kompositsioon
(73) Les Laboratoires Servier
12, place de la Défense, 92415 Courbevoie Cédex, FR
(72) WUTHRICH, Patrick
15, rue Marcelin Berthelot, F-45000 Orleans, FR
ROLLAND, Hervé
180, rue des Alisiers, F-45160 Olivet, FR
JULIEN, Marc
117, route de Marmain, F-45110 Sigloy, FR
THARRAULT, François

13, rue des Pruniers, F-45000 Orléans, FR
(74) Juhan Hämmalov
OÜ Intels, Riia 11-3, 51010 Tartu, EE
Patendikirjelduse tõlke esitamise kuupäev 14.06.2006

(51) **A61K 31/19 (2006.01)** (10) **E000393**
A61P 29/00 (2006.01)

(11) **EE-EP 1526849 B1**
(30) 01.08.2002, IT, 2002FI00144
(96) 29.07.2003, 03766339.0
(97) 05.04.2006, EP 1526849
(54) Paikse ravi ravim koostised, mis sisaldavad sulisobensooniga stabiliseeritud ketoprofeeni
(73) A. MENARINI INDUSTRIE FARMACEUTICHE RIUNITE S.R.L.
Via Sette Santi 3, I-50131 Firenze, IT
(72) BACCANI CARIDI, Claudio
Via Parigi 91, IT-50065 Pontassieve, IT
TOSETTI, Alessandro
Via F. Paoletti, 13, I-50132 Bagno A Ripoli, IT
(74) Leevi Markus
Patendibüroo Käosaar & Co OÜ,
Tähe 94, 50107 Tartu, EE
Patendikirjelduse tõlke esitamise kuupäev 30.06.2006

(51) **A61K 31/205 (2006.01)** (10) **E000394**
A61K 31/277 (2006.01)
A61P 15/00 (2006.01)

A61K 31/277 (2006.01)
A61K 31/205 (2006.01)
(11) **EE-EP 1448184 B1**
(30) 26.11.2001, IT, RM20010695
(96) 26.11.2002, 02793337.3
(97) 18.04.2006, EP 1448184
(54) Propionüül-L-karnitiini või selle farmakoloogiliselt vastuvõetava soola kasutamine ravimi valmistamiseks La Peyronie tõve raviks
(73) SIGMA-TAU Industrie Farmaceutiche Riunite S.p.A.
Viale Shakespeare, 47, 00144 Roma, IT
(72) Koverech, Aleardo, Sigma-Tau Ind.Farm.Riunite SPA
Via Pontina, Km 30, 400, I-00040 Pomezia, IT
CAVALLINI, Giorgio
Via Montebello, 49, I-44100 Ferrara, IT
BIAGIOTTI, Giulio
Via Castel Delle Forme, 39, I-06070 Perugia, IT
(74) Arno Anijalg
OÜ Ustervall, Raekoja plats 16, 51004 Tartu, EE
Patendikirjelduse tõlke esitamise kuupäev 10.05.2006

(51) **A61K 31/38 (2006.01)** (10) **E000395**
A61K 9/70 (2006.01)

(11) **EE-EP 1524975 B1**
(30) 30.07.2002, EP, 02016860
(96) 28.07.2003, 03766331.7
(97) 05.04.2006, EP 1524975
(54) Parendatud transdermaalne manustamissüsteem

- rotigotiini manustamiseks
 (73) SCHWARZ PHARMA AG
 Alfred-Nobel-Strasse 10, 40789 Monheim, DE
 (72) HANNAY, Mike
 An Sionnach Rua, Knockaveelish, Woodstown,
 Country Waterford, IE
 SCHACHT, Dietrich, Wilhelm
 Dürener Strasse 396, 50935 Köln, DE
 WOLFF, Hans-Michael
 Richard-Wagner-Strasse 2, 40789 Monheim, DE
 (74) Ljubov Kesselman
 OÜ Kesna, Tedre 77-52, 10616 Tallinn, EE
 Patendikirjelduse tõlke esitamise kuupäev 05.06.2006

-
- (51) **A61K 31/381 (2006.01)** (10) **E000396**
A61P 1/04 (2006.01)
 (11) **EE-EP 1560578 B1**
 (30) 05.11.2002, FR, 0213805
 (96) 04.11.2003, 03767891.9
 (97) 07.06.2006, EP 1560578
 (54) 2-[N,N-di(karboksümetüül)amino]-3-tsüano-4-
 karboksümetüül-tiofeen-5-karboksüülhappe distron-
 siumsoola kasutamine gastroduodenaalse valu
 vaigistamise ravimite valmistamiseks
 (73) Les Laboratoires Servier
 12, place de la Défense, 92415 Courbevoie Cédex,
 FR
 (72) TSOUDEROS, Yannis
 238, boulevard Raspail, F-75014 Paris, FR
 (74) Juhan Hämmalov
 OÜ Intels, Riia 11-3, 51010 Tartu, EE
 Patendikirjelduse tõlke esitamise kuupäev 21.06.2006

-
- (51) **A61K 31/381 (2006.01)** (10) **E000397**
A61P 25/16 (2006.01)
 (11) **EE-EP 1605932 B1**
 (30) 23.12.2003, EP, 03029680
 (96) 22.12.2004, 04804221.2
 (97) 24.05.2006, EP 1605932
 (54) Rotigotiini intranasaalne preparaat
 (73) SCHWARZ PHARMA AG
 Alfred-Nobel-Strasse 10, D-40789 Monheim/Rhld.,
 DE
 (72) KRÄMER, Robert
 Am Schildchen 25, 51109 Köln, DE
 (74) Piret Niidas
 OÜ Lasvet, Suurtüki 4a, 10133 Tallinn, EE
 Patendikirjelduse tõlke esitamise kuupäev 06.06.2006

-
- (51) **A61K 31/4035 (2006.01)** (10) **E000398**
A61K 31/155 (2006.01)
C07D 209/46 (2006.01)
C07C 279/20 (2006.01)
C07C 277/08 (2006.01)
 (11) **EE-EP 1528923 B1**
 (30) 03.06.2002, FR, 0206783
 (96) 20.05.2003, 03730076.1
 (97) 03.05.2006, EP 1528923

- (54) N-((3-okso-2,3-dihüdro-1H-isoindool-1-üül)
 atsetüül)guanidiini derivaadid kui NHE1 inhibiitorid
 infarkti ja rinnaangiini raviks
 (73) Sanofi-Aventis Deutschland GmbH
 Brüningstrasse 50, 65929 Frankfurt am Main, DE
 (72) KLEEMANN, Heinz-Werner
 Mainstrasse 29, 65474 Bischofsheim, DE
 HOFMEISTER, Armin
 Pfaugasse 16, 55276 Oppenheim, DE
 CARRY, Jean-Christophe
 41, rue du Dauphine,
 F-94100 Saint Maur des Fosses, FR
 MIGNANI, Serge
 14, avenue de Robinson,
 F-92290 Chatenay-Malabry, FR
 BIGOT, Antony
 Centre de recherche de Paris,
 Site de Vitry-Alfortville 13, quai Jules Guesde,
 F-94400 Vitry-sur-Seine, FR
 RONAN, Baptiste
 15, allée des Noisetiers, F-92140 Clamart, FR
 (74) Harald Tehver
 Patendibüroo Turvaja OÜ,
 Liivalaia 22, 10118 Tallinn, EE
 Patendikirjelduse tõlke esitamise kuupäev 12.06.2006

-
- (51) **A61K 31/415 (2006.01)** (10) **E000399**
 (11) **EE-EP 1572198 B1**
 (30) 05.12.2002, FI, 20022159
 (96) 05.12.2003, 03812203.2
 (97) 19.04.2006, EP 1572198
 (54) Uudsed farmatseutilised ühendid alfa2retseptori
 aktiivsusega
 (73) Orion Corporation
 Orionintie 1, 02200 Espoo, FI
 (72) JÄRVINEN, Tomi
 Sompatie 3 I 6, FIN-70200 Kuopio, FI
 NIEMI, Riku
 Snellmaninkatu 32 B 11, FIN-70100 Kuopio, FI
 HUUSKONEN, Juhani
 Hillakuja 7, FIN-40340 Jyväskylä, FI
 (74) Tõnu Nelsas
 AAA Patendibüroo OÜ,
 Tartu mnt 16, 10117 Tallinn, EE
 Patendikirjelduse tõlke esitamise kuupäev 04.07.2006

-
- (51) **A61K 31/46 (2006.01)** (10) **E000400**
A61P 11/00 (2006.01)
A61K 31/415 (2006.01)
 (11) **EE-EP 1446119 B1**
 (30) 18.09.2001, DK, 200101356
 (96) 18.09.2002, 02765268.4
 (97) 01.03.2006, EP 1446119
 (54) Ipratropiumi ja ksülometasoliini sisaldavad koosti-
 sed külmetushaiguse raviks
 (73) Nycomed Danmark ApS
 Langebjerg 1, P.O. Box 88, 4000 Roskilde, DK
 (72) MOESGAARD, Hanne, Anette
 Endegarde By 16, DK-4720 Praesto, DK

CHRISTENSEN, Karin, Lowenstein
Falkoner Allé 90, 4.06, DK-2000 Frederiksberg, DK
(74) Leevi Markus
Patendibüroo Käosaar & Co OÜ,
Tähe 94, 50107 Tartu, EE
Patendikirjelduse tõlke esitamise kuupäev 15.05.2006

(51) **A61K 31/496 (2006.01)** (10) **E000401**
A61P 15/00 (2006.01)
A61P 15/10 (2006.01)
(11) **EE-EP 1446122 B1**
(30) 20.10.2001, EP, 01125020
(96) 04.10.2002, 02801880.2
(97) 31.05.2006, EP 1446122
(54) Flibanseriini kasutamine seksuaalsoovi häirete ravis
(73) Boehringer Ingelheim Pharma GmbH & Co.KG
Binger Strasse 173, 55216 Ingelheim am Rhein, DE
(72) EVANS, Kenneth, Robert
89 Joseph Duggan Road, Toronto,
Ontario M4L 3X5, CA
BORSINI, Franco
Panoramaweg 23, 88339 Bad Waldsee, DE
(74) Piret Niidas
OÜ Lasvet, Suurtüki 4a, 10133 Tallinn, EE
Patendikirjelduse tõlke esitamise kuupäev 27.06.2006

(51) **A61K 31/506 (2006.01)** (10) **E000402**
A61K 9/20 (2006.01)
(11) **EE-EP 1467737 B1**
(30) 21.01.2002, FR, 0200671
(96) 21.01.2003, 03709892.8
(97) 31.05.2006, EP 1467737
(54) Suuõõnes disperseeritav piribediili farmatseutiline
kompositsioon
(73) Les Laboratoires Servier
12, place de la Défense, 92415 Courbevoie Cédex,
FR
(72) WUTHRICH, Patrick
15, rue Marcelin Berthelot, F-45000 Orleans, FR
ROLLAND, Hervé
180, rue des Alisiers, F-45160 Olivet, FR
JULIEN, Marc
117, route de Marmain, F-45110 Sigloy, FR
(74) Juhan Hämmalov
OÜ Intels, Riia 11-3, 51010 Tartu, EE
Patendikirjelduse tõlke esitamise kuupäev 21.06.2006

(51) **A61K 31/515 (2006.01)** (10) **E000403**
C07D 239/54 (2006.01)
C07D 401/12 (2006.01)
C07D 401/14 (2006.01)
C07D 403/10 (2006.01)
C07D 401/06 (2006.01)
C07D 403/04 (2006.01)
C07D 401/04 (2006.01)
C07D 403/12 (2006.01)
C07D 417/04 (2006.01)
C07D 513/04 (2006.01)

C07D 413/12 (2006.01)
C07D 403/14 (2006.01)
C07D 413/04 (2006.01)
C07D 413/14 (2006.01)
(11) **EE-EP 1441735 B1**
(30) 26.10.2001, US, 339568 P
06.03.2002, US, 362191 P
(96) 21.10.2002, 02801950.3
(97) 22.02.2006, EP 1441735
(54) HIV integraasi N-asendatud hüdroksüpürimidinoon-
karboksamiidinhibiitorid
(73) ISTITUTO DI RICERCHE DI BIOLOGIA
MOLECOLARE P. ANGELETTI S.P.A.
Via Pontina Km. 30.600, 00040 Pomezia, IT
(72) CRESCENZI, Benedetta
IRBM, Via Pontina Km. 30,600,
I-00040 Pomezia (Rome), IT
GARDELLI, Cristina
IRBM, Via Pontina Km. 30,600,
I-00040 Pomezia (Rome), IT
MURAGLIA, Ester
IRBM, Via Pontina Km. 30,600,
I-00040 Pomezia (Rome), IT
NIZI, Emanuela
IRBM, Via Pontina Km. 30,600,
I-00040 Pomezia(Rome), IT
ORVIETO, Federica
IRBM, Via Pontina Km. 30,600,
I-00040 Pomezia (Rome), IT
PACE, Paola
IRBM, Via Pontina Km. 30,600,
I-00040 Pomezia (Rome), IT
PESCATORE, Giovanna
IRBM, Via Pontina Km. 30,600,
I-00040 Pomezia (Rome), IT
PETROCCHI, Alessia
IRBM, Via Pontina Km. 30,600,
I-00040 Pomezia (Rome), IT
POMA, Marco
IRBM, Via Pontina Km. 30,600,
I-00040 Pomezia (Rome), IT
ROWLEY, Michael
IRBM, Via Pontina Km. 30,600,
I-00040 Pomezia (Rome), IT
SCARPELLI, Rita
IRBM, Via Pontina Km. 30,600,
I-00040 Pomezia (Rome), IT
SUMMA, Vincenzo
IRBM, Via Pontina Km. 30,600,
I-00040 Pomezia (Rome), IT
(74) Harald Tehver
Patendibüroo Turvaja OÜ,
Liivalaia 22, 10118 Tallinn, EE
Patendikirjelduse tõlke esitamise kuupäev 31.03.2006

(51) **A61K 31/519 (2006.01)** (10) **E000404**
A61K 47/12 (2006.01)
A61P 35/00 (2006.01)
(11) **EE-EP 1453517 B1**
(30) 06.12.2001, US, 10122

- (96) 22.11.2002, 02787779.4
 (97) 08.02.2006, EP 1453517
 (54) Plaatina derivaatide farmatseutilised formulatsioonid
 (73) Pharmacia Italia S.p.A.
 Via Robert Koch, 1.2, 20152 Milano, IT
 (72) LAURIA, Sara
 Via Molise 15, I-20052 Monza, IT
 MARTINI, Alessandro
 Via Desiderio de Settignano 14, I-20149 Milano, IT
 CIOCCA, Cristina
 Via Papa Giovanni XXIII 3, I-20086 Motta Visconti, IT
 (74) Heinu Koitel
 Patendi- & Kaubamärgibüroo Koitel OÜ,
 Tartu mnt 65, 10115 Tallinn, EE
 Patendikirjelduse tõlke esitamise kuupäev 30.06.2006

- (51) **A61K 31/69 (2006.01)** (10) **E000405**
C07F 5/02 (2006.01)
C07D 207/08 (2006.01)
 (11) **EE-EP 1396270 B1**
 (30) 09.09.2002, GB, 0220764
 09.09.2002, GB, 0220822
 04.04.2003, GB, 0307817
 16.05.2003, GB, 0311237
 04.07.2003, GB, 0315691
 08.07.2003, US, 485786 P
 (96) 09.09.2003, 03255629.2
 (97) 10.05.2006, EP 1396270
 (54) Boroonhappe soolad ja nende kasutamine ravimite valmistamiseks, mis on ette nähtud tromboosi raviks
 (73) TRIGEN LIMITED
 20 St James's Street, London SW1A 1ES, GB
 (72) Madge, David Jonathan
 NCE-Discovery Limited, Cruciform Building,
 Gower Street, London WC1E 6AU, GB
 Dolman, Mark
 NCE-Discovery Limited, Cruciform Building,
 Gower Street, London WC1E 6AU, GB
 Combe-Marzelle, Sophie Marie
 Trigen Limited, Clareville House,
 26/27 Oxedon Street, London SW1Y 4EL, GB
 Deadman, John Joseph
 c/o Susan Bartho, Amrad Corp. Ltd.,
 576 Swann Street, Richmond, Victoria 3121, AU
 Kennedy, Anthony James
 Trigen Limited, Clareville House,
 26/27 Oxedon Street, London SW1Y 4EL, GB
 Kakkar, Sanjay Kumar
 Trigen Limited, Clareville House,
 26/27 Oxedon Street, London SW1Y 4EL, GB
 (74) Enn Urgas
 Patendibüroo Turvaja OÜ,
 Liivalaia 22, 10118 Tallinn, EE
 Patendikirjelduse tõlke esitamise kuupäev 30.06.2006

- (51) **A61K 31/7024 (2006.01)** (10) **E000406**
A61P 7/02 (2006.01)
A61K 31/70 (2006.01)

- (11) **EE-EP 1471924 B1**
 (30) 29.01.2002, EP, 02075374
 (96) 23.01.2003, 03702514.5
 (97) 19.04.2006, EP 1471924
 (54) Idraparinix (SanOrg 34006) venoosete trombooliajuhtumite raviks ja sekundaarseks profülaktikaks süvaveenide tromboosiga patsientidel
 (73) Sanofi-Aventis
 174, Avenue de France, 75013 Paris, FR
 (72) VAN AMSTERDAM, Ronald Gijsbertus Maria
 N.V. Organon, P.O. Box 20, NL-5340 BH Oss, NL
 (74) Harald Tehver
 Patendibüroo Turvaja OÜ,
 Liivalaia 22, 10118 Tallinn, EE
 Patendikirjelduse tõlke esitamise kuupäev 11.07.2006

- (51) **A61K 38/17 (2006.01)** (10) **E000407**
A61K 48/00 (2006.01)
A61K 49/00 (2006.01)
A61P 15/08 (2006.01)
 (11) **EE-EP 1411971 B1**
 (30) 03.08.2001, US, 309472 P
 (96) 18.07.2002, 02758773.2
 (97) 29.03.2006, EP 1411971
 (54) Pentraksiin PTX3 kasutamine naiste fertiilsuse raviks
 (73) SIGMA-TAU Industrie Farmaceutiche Riunite S.p.A.
 Viale Shakespeare, 47, 00144 Roma, IT
 (72) MANTOVANI, A.,
 Istituto di Ricerche Farmacologiche
 "Mario Negri", Via Eritrea, 62, 20157 Milan, IT
 (74) Arno Anijalg
 OÜ Ustervall, Raekoja plats 16, 51004 Tartu, EE
 Patendikirjelduse tõlke esitamise kuupäev 08.06.2006

- (51) **A61K 45/06 (2006.01)** (10) **E000408**
A61K 31/40 (2006.01)
A61K 31/415 (2006.01)
A61P 35/00 (2006.01)
 (11) **EE-EP 1461083 B1**
 (30) 02.01.2002, EP, 02075052
 (96) 18.12.2002, 02787763.8
 (97) 29.03.2006, EP 1461083
 (54) Kasvajate kombineeritud ravi, mis põhineb asendatud akrüloüldistamütsiini derivaatidel ja proteiinkinaasi (seriin/treoniinkinaasi) inhibiitoritel
 (73) Nerviano Medical Sciences S.r.l.
 Viale Pasteur, 10, 20014 Nerviano MI, IT
 (72) GERONI, Maria, Cristina
 Via Correggio, 48, I-20149 Milan, IT
 FOWST, Camilla
 Via Fratelli Zola, 49, I-20153 Milan, IT
 COZZI, Paolo
 Via Zanella, 48/5, I-20133 Milan, IT
 (74) Enn Urgas
 Patendibüroo Turvaja OÜ,
 Liivalaia 22, 10118 Tallinn, EE

Patendikirjelduse tõlke esitamise kuupäev 01.06.2006

- (51) **A61M 5/168 (2006.01)** (10) **E000409**
A61M 5/142 (2006.01)
 (11) **EE-EP 1486221 B1**
 (30) 12.06.2003, US, 459959
 (96) 04.06.2004, 04253356.2
 (97) 12.04.2006, EP 1486221
 (54) Madala läbilaskvusega meditsiiniline seade vedeliku manustamiseks
 (73) Cordis Corporation
 14201 N.W. 60th Avenue Miami Lakes,
 Florida 33014, US
 (72) Russell, Scott M.
 1058 Villa Maria Court, San Jose, Ca 95125, US
 (74) Riho Pikkor
 Patendibüroo Turvaja OÜ,
 Liivalaia 22, 10118 Tallinn, EE

Patendikirjelduse tõlke esitamise kuupäev 12.07.2006

- (51) **B23Q 1/00 (2006.01)** (10) **E000410**
B23Q 16/08 (2006.01)
B23H 7/26 (2006.01)
 (11) **EE-EP 1529594 B1**
 (30) 06.11.2003, CH, 19052003
 (96) 20.10.2004, 04405651.3
 (97) 31.05.2006, EP 1529594
 (54) Kinnitusseade
 (73) Erowa AG
 Winkelstrasse 8, CH-5734 Reinach, CH
 (72) Greber, Erich
 Alpenstrasse 17, 6010 Kriens, CH
 (74) Margus Sarap
 Patendibüroo Käosaar & Co OÜ,
 Tähe 94, 50107 Tartu, EE

Patendikirjelduse tõlke esitamise kuupäev 12.07.2006

- (51) **B32B 27/08 (2006.01)** (10) **E000411**
 (11) **EE-EP 1453671 B1**
 (30) 20.11.2001, EP, 01870249
 (96) 22.10.2002, 02779507.9
 (97) 12.04.2006, EP 1453671
 (54) Eraldatav pakkekile
 (73) Amcor Flexibles Transpac
 Da Vincilaan 2, 1930 Zaventem, BE
 (72) MALFAIT, Tony
 Sint-Jansstraat 15, B-8880 ROLLEGEM-KAPELLE,
 BE
 ROSSEAU, Patrick
 Dahlialaan 50, B-8850 GRIMBERGEN, BE
 BÖGELS, Erik
 Reistraat 23, B-3620 LANAKEN, BE
 VEYS, Luc
 G. Callierlaan 261, B-9000 GENT, BE
 (74) Jürgen Toome
 OÜ Lasvet, Suurtüki 4a, 10133 Tallinn, EE

Patendikirjelduse tõlke esitamise kuupäev 26.05.2006

- (51) **B32B 27/34 (2006.01)** (10) **E000412**
B32B 27/08 (2006.01)
B65D 85/76 (2006.01)
 (11) **EE-EP 1526966 B1**
 (30) 30.07.2002, DE, 10234783
 (96) 25.07.2003, 03766310.1
 (97) 05.04.2006, EP 1526966
 (54) Gaasitõkkekihti sisaldav kile
 (73) CFS Kempten GmbH
 Römerstrasse 12, 87437 Kempten, DE
 (72) BERNING, Walter
 Rottachbergweg 5, 87549 Rettenberg, DE
 DUJARDIN, Bernard
 316 Avenue de Messidor, B-1180 Brüssel, BE
 JENDROSCH, Stefan
 Stauderweg 4, 87724 Ottobeuren, DE
 SCHWEITZER, Christoph
 An der Ölmuehle 25, 87634 Obergünzburg, DE
 (74) Sirje Kahu
 OÜ Ustervall, Raekoja plats 16, 51004 Tartu, EE

Patendikirjelduse tõlke esitamise kuupäev 30.06.2006

- (51) **B41J 2/175 (2006.01)** (10) **E000413**
 (11) **EE-EP 1375159 B1**
 (30) 17.06.2002, JP, 2002175691
 13.06.2003, JP, 2003168570
 (96) 17.06.2003, 03013365.6
 (97) 24.05.2006, EP 1375159
 (54) Tindiprintimisseade ja tindikassett
 (73) SEIKO EPSON CORPORATION
 4-1, Nishi-shinjuku 2-chome, Shinjuku-ku,
 Tokyo 163-0811, JP
 (72) Harada, Kazumasa
 Seiko Epson Corporation, 3-5, Owa 3-chome,
 Suwa-shi, Nagano 392-8502, JP
 Hashii, Kazuhiro
 Seiko Epson Corporation, 3-5, Owa 3-chome,
 Suwa-shi, Nagano 392-8502, JP
 Takeuchi, Atsuhiko
 Seiko Epson Corporation, 3-5, Owa 3-chome,
 Suwa-shi, Nagano 392-8502, JP
 (74) Andres Mutt
 OÜ Lasvet, Suurtüki 4a, 10133 Tallinn, EE

Patendikirjelduse tõlke esitamise kuupäev 08.06.2006

- (51) **B42D 15/10 (2006.01)** (10) **E000414**
 (11) **EE-EP 1562758 B1**
 (30) 22.11.2002, DE, 10254500
 (96) 07.11.2003, 03775319.1
 (97) 12.04.2006, EP 1562758
 (54) Optiliselt muutuv element ja selle kasutamine
 (73) OVD Kinegram AG
 Zählerweg 12, 6301 Zug, CH
 (72) TOMPKIN, Wayne, Robert
 Oesterliwaldweg 2, CH-5400 Baden, CH
 SCHILLING, Andreas

Flurstrasse 20, 6332 Hagendorn (ZG), CH
 (74) Andres Mutt
 OÜ Lasvet, Suurtüki 4a, 10133 Tallinn, EE
 Patendikirjelduse tõlke esitamise kuupäev 09.05.2006

(51) **B42D 15/10 (2006.01)** (10) **E000415**
 (11) **EE-EP 1592565 B1**
 (30) 16.06.2003, FI, 20030903
 (96) 10.06.2004, 04742102.9
 (97) 19.04.2006, EP 1592565
 (54) Meetod andmelehe valmistamiseks ja andmeleht
 (73) Setec Oy
 Suometsänkaari 2, 01740 Vantaa, FI
 (72) HOLMBERG, Mika
 Töölönkatu 15 E 103, FI-00100 Helsinki, FI
 KORHONEN, Maila
 Vaahtokuja 2 B 12, FI-01600 Vantaa, FI
 HERLIN, Jari
 Lohkopellontie 3 C 22, FI-00650 Helsinki, FI
 SYRJÄNEN, Taru
 Hansinkatu 2 c 19, 01400 Vantaa, FI
 (74) Andres Mutt
 OÜ Lasvet, Suurtüki 4a, 10133 Tallinn, EE
 Patendikirjelduse tõlke esitamise kuupäev 24.05.2006

(51) **B60P 1/02 (2006.01)** (10) **E000416**
 (11) **EE-EP 1544030 B1**
 (30) 19.12.2003, DE, 10360638
 (96) 02.12.2004, 04028514.0
 (97) 29.03.2006, EP 1544030
 (54) Maantesõiduk konteinerite transportimiseks
 (73) Zentis Logistik Service GmbH
 Jülicher Strasse 177, 52070 Aachen, DE
 (72) Biermeier, Andreas
 Hahnbruch 15, 52159 Roetgen, DE
 Heinrichs, Josef
 Elsassstrasse 21, 52222 Stolberg, DE
 (74) Jürgen Toome
 OÜ Lasvet, Suurtüki 4a, 10133 Tallinn, EE
 Patendikirjelduse tõlke esitamise kuupäev 22.05.2006

(51) **B61L 5/10 (2006.01)** (10) **E000417**
 (11) **EE-EP 1526996 B1**
 (30) 07.08.2002, AT, 11962002
 (96) 31.07.2003, 03783819.0
 (97) 11.01.2006, EP 1526996
 (54) Liikuvate pööranguosade piirasendi kontrollimis-
 seade
 (73) VAE EISENBAHNSYSTEME GMBH
 Alpinestrasse 1, 8740 Zeltweg, AT
 VAE GmbH
 Rotenturmstrasse 5-9, 1010 Wien, AT
 (72) SCHNEDL, Karl
 Lois-Hammer-Gasse 1, A-8720 Knittelfeld, AT
 LASSACHER, Armin
 Bahnhofviertel 5/3, A-8850 Murau, AT
 (74) Riho Pikkor
 Patendibüroo Turvaja OÜ,

Liivalaia 22, 10118 Tallinn, EE
 Patendikirjelduse tõlke esitamise kuupäev 26.05.2006

(51) **B61L 5/10 (2006.01)** (10) **E000418**
 (11) **EE-EP 1414690 B1**
 (30) 02.08.2001, AT, 120801
 (96) 31.07.2002, 02759860.6
 (97) 26.04.2006, EP 1414690
 (54) Seade liikuvate rööpmeosade lõppasendite lukusta-
 miseks
 (73) VAE EISENBAHNSYSTEME GMBH
 Alpinestrasse 1, 8740 Zeltweg, AT
 VAE GmbH
 Rotenturmstrasse 5-9, 1010 Wien, AT
 (72) Schnedl, Karl
 Lois-Hammer-Gasse 1, A-8720 Knittelfeld, AT
 Achleitner, Herbert
 Am Langedelwehr 26/34, A-8010 Graz, AT
 Hörstler, Joseph
 Flatschach 6 b, A-8720 Knittelfeld, AT
 (74) Riho Pikkor
 Patendibüroo Turvaja OÜ,
 Liivalaia 22, 10118 Tallinn, EE
 Patendikirjelduse tõlke esitamise kuupäev 29.06.2006

(51) **B65B 9/04 (2006.01)** (10) **E000419**
A61J 3/07 (2006.01)
 (11) **EE-EP 1497175 B1**
 (30) 13.04.2002, GB, 0208587
 (96) 01.04.2003, 03710045.0
 (97) 24.05.2006, EP 1497175
 (54) Meetod ja seade kapslite valmistamiseks
 (73) InGel Technologies Ltd
 Starpol Technology Centre, North Road, Marchwood
 Industrial Park, Marchwood, Southampton,
 Hampshire SO40 4BL, GB
 (72) DRAISEY, Allan
 10 Uppark Way Felpham, West Sussex PO22 6QQ,
 GB
 GRIMES, Ryan
 Glenrose Gordon Road, Curdridge, Southampton,
 Hampshire SO32 2BE, GB
 SMITH, David, John
 Bethanne, Gazing lane, West Wellow, Romsey,
 Hampshire SO51 6BS, GB
 TIDY, George, Bernard
 41 The Willows, Highworth, Swindon,
 Wiltshire SN6 7PH, GB
 (74) Mart-Enn Koppel
 Patendibüroo Koppel OÜ,
 Kajaka 4-10, 11317 Tallinn, EE
 Patendikirjelduse tõlke esitamise kuupäev 13.06.2006

(51) **B65D 1/00 (2006.01)** (10) **E000420**
 (11) **EE-EP 1497186 B1**
 (30) 22.04.2002, DE, 10217840
 (96) 22.04.2003, 03722517.4
 (97) 12.04.2006, EP 1497186

- (54) Üliväga kokkupressitud filterpalmikupall ja meetod selle valmistamiseks
 (73) Rhodia Acetow GmbH
 Engesserstrasse 8, 79108 Freiburg, DE
 (72) KERN, Dietmar
 Vogesentr. 17, 79350 Sexau, DE
 (74) Riho Pikkor
 Patendibüroo Turvaja OÜ,
 Liivalaia 22, 10118 Tallinn, EE
 Patendikirjelduse tõlke esitamise kuupäev 19.05.2006

- (51) **B65D 1/30 (2006.01)** (10) **E000421**
B43K 31/00 (2006.01)
B43K 5/14 (2006.01)
 (11) **EE-EP 1310433 B1**
 (30) 12.11.2001, FR, 0114606
 (96) 25.09.2002, 02292347.8
 (97) 22.02.2006, EP 1310433
 (54) Tindipadrunit komplekt, eelkõige kirjutusvahendite jaoks
 (73) Reynolds
 2, place Edmond Regnault, 26000 Valence, FR
 (72) Banderet, Philippe
 2, place Edmond Regnault, 26000 Valence, FR
 (74) Enn Urgas
 Patendibüroo Turvaja OÜ,
 Liivalaia 22, 10118 Tallinn, EE
 Patendikirjelduse tõlke esitamise kuupäev 12.05.2006

- (51) **B65D 5/50 (2006.01)** (10) **E000422**
 (11) **EE-EP 1502862 B1**
 (30) 01.08.2003, FR, 0309519
 (96) 30.07.2004, 04291958.9
 (97) 22.03.2006, EP 1502862
 (54) Kosmeetiliste, terapeutiliste või hügieeniliste toodete parendatud kiillapi konstruktsiooniga pakend
 (73) Johnson & Johnson Consumer France
 1, rue Camille Desmoulins,
 92130 Issy les Moulineaux, FR
 (72) Constant, Arnaud
 7, rue des Haies, Verdun, 27400 La Vacherie, FR
 Dazy, Dominique
 118 Route des Peupliers, 27400 VIRONVAY, FR
 (74) Riho Pikkor
 Patendibüroo Turvaja OÜ,
 Liivalaia 22, 10118 Tallinn, EE
 Patendikirjelduse tõlke esitamise kuupäev 24.05.2006

- (51) **B65D 5/74 (2006.01)** (10) **E000423**
 (11) **EE-EP 1501734 B1**
 (30) 04.05.2002, DE, 10220058
 (96) 02.05.2003, 03732305.2
 (97) 01.03.2006, EP 1501734
 (54) Meetod ja seade valamiselementide lisamiseks pakendile
 (73) SIG Combibloc GmbH
 Rurstrasse 58, 52441 Linnich, DE
 (72) BREDT, Hannes

- Meroderhofstr. 23, 52511 Geilenkirchen, DE
 BALTES, Klaus
 Heinz-Menzel-Strasse 9, 50127 Bergheim, DE
 (74) Riho Pikkor
 Patendibüroo Turvaja OÜ,
 Liivalaia 22, 10118 Tallinn, EE
 Patendikirjelduse tõlke esitamise kuupäev 17.05.2006

- (51) **B65D 25/04 (2006.01)** (10) **E000424**
B65D 17/32 (2006.01)
 (11) **EE-EP 1350729 B1**
 (30) 05.04.2002, ES, 200200853 U
 (96) 01.04.2003, 03380083.0
 (97) 15.02.2006, EP 1350729
 (54) Joogipurk
 (73) Quispe Gonzalez, David Gustavo
 C/ Argentona, no. 54, Bajos,
 08302 Mataro (Barcelona), ES
 (72) Quispe Gonzalez, David Gustavo
 C/ Argentona, no. 54, Bajos,
 08302 Mataro (Barcelona), ES
 (74) Raivo Koitel
 Patendi- & Kaubamärgibüroo Koitel OÜ,
 Tartu mnt 65, 10115 Tallinn, EE
 Patendikirjelduse tõlke esitamise kuupäev 30.05.2006

- (51) **B65D 71/06 (2006.01)** (10) **E000425**
 (11) **EE-EP 1534603 B1**
 (30) 02.09.2002, EP, 02078605
 (96) 12.08.2003, 03790756.5
 (97) 01.03.2006, EP 1534603
 (54) Transpordiseade kaitsva pakkimiskilega ja pakkimiskile käsitlemise meetod
 (73) Rockwool International A/S
 Hovedgaden 584, 2640 Hedehusene, DK
 (72) HONORE, Kristian, J.
 Krogsagervej 59, DK-7000 Fredericia, DK
 (74) Tõnu Nelsas
 AAA Patendibüroo OÜ,
 Tartu mnt 16, 10117 Tallinn, EE
 Patendikirjelduse tõlke esitamise kuupäev 24.05.2006

- (51) **B65G 47/252 (2006.01)** (10) **E000426**
B27B 31/04 (2006.01)
 (11) **EE-EP 1389594 B1**
 (30) 14.08.2002, FI, 20021474
 (96) 09.07.2003, 03396070.9
 (97) 01.03.2006, EP 1389594
 (54) Saetud metsamaterjali ümberpööramise seade
 (73) Oy Foudila Ab
 Satamakatu 2, 64260 Kaskinen, FI
 (72) Foudila, Ilkka
 Satamakatu 2, 64260 Kaskinen, FI
 Luhtala, Erkki
 Hiihtomajantie 121, 64700 Teuva, FI
 (74) Tõnu Nelsas
 AAA Patendibüroo OÜ,
 Tartu mnt 16, 10117 Tallinn, EE

Patendikirjelduse tõlke esitamise kuupäev 24.05.2006

- (51) **C01B 13/02 (2006.01)** (10) **E000427**
E21B 37/06 (2006.01)
 (11) **EE-EP 1414742 B1**
 (30) 27.07.2001, FR, 0110151
 (96) 26.07.2002, 02772458.2
 (97) 05.04.2006, EP 1414742
 (54) Meetod vesinikperoksiidi lagundamiseks rõhu all ja seade seadmestiku soojendamiseks
 (73) Arkema
 4-8 Cours Michelet, 92800 Puteaux, FR
 (72) REQUIEME, Benoît
 225, chemin de la Croix Bourguignon,
 F-69390 Charly, FR
 (74) Harald Tehver
 Patendibüroo Turvaja OÜ,
 Liivalaia 22, 10118 Tallinn, EE

Patendikirjelduse tõlke esitamise kuupäev 14.06.2006

- (51) **C01B 21/14 (2006.01)** (10) **E000428**
 (11) **EE-EP 1534630 B1**
 (30) 27.03.2003, DE, 10314492
 (96) 13.02.2004, 04710790.9
 (97) 26.04.2006, EP 1534630
 (54) Hüdroksüülamiini vesilahuse valmistamismeetod
 (73) Domo Caproleuna GmbH
 Am Haupttor, 06237 Leuna, DE
 (72) LEETSCH, Norbert
 Wöhlerstrasse 1, 06237 Leuna, DE
 STRECKER, Thomas
 Rudolf-Breischaid-Strasse 12, 06766 Tahlheim, DE
 KRETSCHMAR, Manfred
 Feldschlösschen 16, 06120 Halle, DE
 SEIDLER, Joachim
 Adolph-Menzel-Strasse 4, 06124 Halle, DE
 (74) Piret Niidas
 OÜ Lasvet, Suurtüki 4a, 10133 Tallinn, EE

Patendikirjelduse tõlke esitamise kuupäev 29.05.2006

- (51) **C04B 7/32 (2006.01)** (10) **E000429**
 (11) **EE-EP 1501769 B1**
 (30) 24.04.2002, FR, 0205174
 (96) 24.04.2003, 03740662.6
 (97) 15.03.2006, EP 1501769
 (54) Kaltsiumsulfaatidest ja kaltsiumaluminaat-mineraalkompaundist koosnev etringiitsideaine paksu mördi jaoks
 (73) Lafarge Aluminates
 28, rue Emile Menier, 75016 Paris, FR
 (72) AMATHIEU, Loris
 83 avenue Jean Moulin,
 F-69720 Saint Laurent de Mure, FR
 TOUZO, Bruno
 35 rue du Docteur Bonhomme, 69008 Lyon, FR
 (74) Enn Urgas
 Patendibüroo Turvaja OÜ,
 Liivalaia 22, 10118 Tallinn, EE

Patendikirjelduse tõlke esitamise kuupäev 18.04.2006

- (51) **C07C 69/78 (2006.01)** (10) **E000430**
C08K 5/101 (2006.01)
 (11) **EE-EP 1415978 B1**
 (30) 26.10.2002, DE, 10249912
 (96) 02.09.2003, 03019902.0
 (97) 22.02.2006, EP 1415978
 (54) Bensoehappe isodetsüülestrite segud, nende valmistamismeetod ja nende kasutamine
 (73) Oxeno Olefinchemie GmbH
 Paul-Baumann-Strasse 1, 45772 Marl, DE
 (72) Koch, Jürgen
 Röhrkesweg 3, 45721 Haltern am See, DE
 Grass, Michael, Dr.
 Mosskamp 21b, 45721 Haltern am See, DE
 (74) Tõnu Nelsas
 AAA Patendibüroo OÜ,
 Tartu mnt 16, 10117 Tallinn, EE

Patendikirjelduse tõlke esitamise kuupäev 17.05.2006

- (51) **C07C 215/60 (2006.01)** (10) **E000431**
B65D 83/14 (2006.01)
A61M 15/00 (2006.01)
A61K 9/72 (2006.01)
A61P 11/06 (2006.01)
 (11) **EE-EP 1572622 B1**
 (30) 10.12.2002, US, 432195 P
 (96) 08.12.2003, 03786896.5
 (97) 26.04.2006, EP 1572622
 (54) Levoalbuterool-L-tartraadi kasutamine valmismõõdetud annusega inhalaatori tootmiseks
 (73) Sepracor Inc.
 84 Waterford Drive, Marlborough,
 Massachusetts 01752, US
 (72) MCGLYNN, Paul
 18 Copley Drive, Northborough, MA 01532, US
 BAKALE, Roger
 4 Comstock Drive, Shrewsbury, MA 01545, US
 STURGE, Craig
 630 Falmouth Back Road RR=2, Falmouth,
 Nova Scotia, B0P 1L0, CA
 (74) Enn Urgas
 Patendibüroo Turvaja OÜ,
 Liivalaia 22, 10118 Tallinn, EE

Patendikirjelduse tõlke esitamise kuupäev 01.06.2006

- (51) **C07D 207/16 (2006.01)** (10) **E000432**
C07D 207/26 (2006.01)
C07D 213/64 (2006.01)
C07D 401/12 (2006.01)
C07D 401/14 (2006.01)
C07D 403/12 (2006.01)
A61K 31/40 (2006.01)
A61P 7/02 (2006.01)
 (11) **EE-EP 1465864 B1**
 (30) 29.11.2001, US, 334168 P
 31.05.2002, US, 384895 P

- (96) 14.11.2002, 02803885.9
 (97) 15.03.2006, EP 1465864
 (54) Faktor Xa ja teiste koagulatsioonikaskaadis osalavate seriinproteasaaside inhibiitorid
 Patendibüroo Turvaja OÜ,
 Liivalaia 22, 10118 Tallinn, EE
 Patendikirjelduse tõlke esitamise kuupäev 22.05.2006
-
- (73) Warner-Lambert Company LLC
 201 Tabor Road, Morris Plains, New Jersey 07950, US
 (51) **C07D 211/58 (2006.01)** (10) **E000434**
A61K 31/4468 (2006.01)
 (11) **EE-EP 1499590 B1**
 (30) 14.12.2001, SE, 0104251
 (96) 11.12.2002, 02793633.5
 (97) 03.05.2006, EP 1499590
 (54) Piperidiini derivaadid kui kaaliumikanali blokaatorid
 (73) AstraZeneca AB
 151 85 Södertälje, SE
 (72) ERIKSSON, Tomas
 AstraZeneca R & D Lund, S-221 87 Lund, SE
 NOORI, Ghazi
 Uardavägen 2F, S-224 71 Lund, SE
 (74) Harald Tehver
 Patendibüroo Turvaja OÜ,
 Liivalaia 22, 10118 Tallinn, EE
 Patendikirjelduse tõlke esitamise kuupäev 26.06.2006
-
- (72) BIGGE, Ch. F.
 Pfizer Global Research & Development
 Ann Arbor Laboratories 2800 Plymouth Road,
 Ann Arbor, MI 48105, US
 DUDLEY, Danette A.
 Pfizer Global Research & Devel.
 Ann Arbor Laboratories 2800 Plymouth Road,
 Ann Arbor, MI 48105, US
 EDMUNDS, Jeremy J.
 Pfizer Global Research and Dev.
 Ann Arbor Laboratories 2800 Plymouth Road,
 Ann Arbor, MI 48105, US
 VAN HUIS, Chad Alan
 Pfizer Global Research and Dev
 Ann Arbor Laboratories 2800 Plymouth Road,
 Ann Arbor, MI 48105, US
 CASIMIRO-GARCIA, A.
 Pfizer Global Research & Dev.
 Ann Arbor Laboratories 2800 Plymouth Road,
 Ann Arbor, MI 48105, US
 FILIPSKI, Kevin J.
 Pfizer Global Research and Dev.
 Ann Arbor Laboratories 2800 Plymouth Road,
 Ann Arbor, MI 48105, US
 KOHRT, Jeffrey Th.
 Pfizer Global Research and Dev.
 Ann Arbor Laboratories 2800 Plymouth Road,
 Ann Arbor, MI 48105, US
 (74) Raivo Koitel
 Patendi- & Kaubamärgibüroo Koitel OÜ,
 Tartu mnt 65, 10115 Tallinn, EE
 Patendikirjelduse tõlke esitamise kuupäev 15.05.2006
-
- (51) **C07D 211/86 (2006.01)** (10) **E000435**
C07D 239/22 (2006.01)
A61K 31/4412 (2006.01)
A61K 31/505 (2006.01)
A61P 29/00 (2006.01)
 (11) **EE-EP 1562902 B1**
 (30) 12.11.2002, SE, 0203348
 12.02.2003, SE, 0300388
 22.07.2003, SE, 0302120
 (96) 11.11.2003, 03811170.4
 (97) 03.05.2006, EP 1562902
 (54) 2-püridooni derivaadid neutrofiilide elastaasi inhibiitoritena
 (73) AstraZeneca AB
 151 85 Södertälje, SE
 (72) BLADH, Hakan
 AstraZeneca R & D Lund, S-221 87 Lund, SE
 KLINGSTEDT, Tomas
 AstraZeneca R & D Lund, S-221 87 Lund, SE
 LARSSON, Joakim
 AstraZeneca R & D Lund, S-221 87 Lund, SE
 LAWITZ, Karolina
 AstraZeneca R & D Lund, S-221 87 Lund, SE
 LEPISTÖ, Matti
 AstraZeneca R & D Lund, S-221 87 Lund, SE
 LÖNN, Hans
 AstraZeneca R & D Lund, S-221 87 Lund, SE
 NIKITIDIS, Grigorios
 AstraZeneca R & D Lund, S-221 87 Lund, SE
 (74) Enn Urgas
 Patendibüroo Turvaja OÜ,
 Liivalaia 22, 10118 Tallinn, EE
 Patendikirjelduse tõlke esitamise kuupäev 21.06.2006
-
- (51) **C07D 209/14 (2006.01)** (10) **E000433**
 (11) **EE-EP 1445252 B1**
 (30) 14.11.2001, ES, 200102517
 (96) 08.11.2002, 02785439.7
 (97) 08.03.2006, EP 1445252
 (54) Sulfoonamiidderivaadid, nende valmistamine ja nende kasutamine ravimitena
 (73) LABORATORIOS DEL DR. ESTEVE, S.A.
 Av. Mare de Déu de Montserrat, 221,
 08041 Barcelona, ES
 (72) MERCE-VIDAL, Ramon
 Avda. Mare de Deu de Montserrat, 221,
 08041 Barcelona, ES
 ANDALUZ-MATARO, Blas
 Avda. Mare de Deu de Montserrat, 221,
 08041 Barcelona, ES
 FRIGOLA-CONSTANSA, Jordi
 Avda. Mare de Deu de Montserrat, 221,
 08041 BARCELONA, ES
 (74) Harald Tehver
-
- (51) **C07D 223/16 (2006.01)** (10) **E000436**
A61K 31/55 (2006.01)

A61P 29/00 (2006.01)

- (11) **EE-EP 1444206 B1**
 (30) 29.10.2001, DE, 10153348
 (96) 23.10.2002, 02781280.9
 (97) 15.03.2006, EP 1444206
 (54) Asendatud benso[b]asepiin-2-oon-ühendid kui valuvaigistid
 (73) Grünenthal GmbH
 Zieglerstrasse 6, 52078 Aachen, DE
 (72) SATTLEGGGER, Michael
 Orchideenweg 27, 53123 Bonn, DE
 BUSCHMANN, Helmut
 Carrer Est, 24, E-08950 Esplugues de Llobregat, ES
 PRZEWOSNY, Michael
 Suermondplatz 3, 52062 Aachen, DE
 ENGLBERGER, Werner
 Sonnenweg 1, 52223 Stolberg, DE
 KOEGEL, Babette-Yvonne
 Am Daens 28, 52379 Langerwehe-Hamich, DE
 SCHICK, Hans
 Prenzlauer Allee 32, 10405 Berlin, DE
 (74) Ljubov Kesselman
 OÜ Kesna, Tedre 77-52, 10616 Tallinn, EE
 Patendikirjelduse tõlke esitamise kuupäev 15.06.2006

- (51) **C07D 295/08 (2006.01)** (10) **E000437**
A61K 31/495 (2006.01)
 (11) **EE-EP 1492781 B1**
 (30) 14.12.2001, DE, 10161644
 (96) 09.12.2002, 02796585.4
 (97) 08.03.2006, EP 1492781
 (54) N,N'-diasendatud piperasiinühendid ja nende kasutamine valuvaigistetena
 (73) Grünenthal GmbH
 Zieglerstrasse 6, 52078 Aachen, DE
 (72) URAGG, Heinz
 Walther-Dobbelmann-Str. 70c, 52223 Stolberg, DE
 MAUL, Corinna
 Oppenhoffallee 83-85, 52066 Aachen, DE
 BUSCHMANN, Helmut
 Carrer Est, 24, E-08950 Esplugues de Llobregat, ES
 SUNDERMANN, Bernd
 Oppenhoffallee 83-85, 52066 Aachen, DE
 HENNIES, Hagen-Heinrich
 Eicherscheid 56, 52152 Simmerath, DE
 (74) Ljubov Kesselman
 OÜ Kesna, Tedre 77-52, 10616 Tallinn, EE
 Patendikirjelduse tõlke esitamise kuupäev 08.06.2006

- (51) **C07D 339/04 (2006.01)** (10) **E000438**
A61K 31/385 (2006.01)
A61P 5/50 (2006.01)
 (11) **EE-EP 1567516 B1**
 (30) 26.11.2002, DE, 10255242
 (96) 17.11.2003, 03779948.3
 (97) 07.06.2006, EP 1567516
 (54) Meetod lipoonhappe puhastamiseks
 (73) BASF Aktiengesellschaft
 67056 Ludwigshafen, DE

- (72) MAIER, Ulrike
 M5, 1, 68161 Mannheim, DE
 KLATT, Martin Jochen
 Sonnenwendstr. 64, 67098 Bad Dürkheim, DE
 (74) Leevi Markus
 Patendibüroo Käosaar & Co OÜ,
 Tähe 94, 50107 Tartu, EE
 Patendikirjelduse tõlke esitamise kuupäev 15.06.2006

- (51) **C07D 339/04 (2006.01)** (10) **E000439**
 (11) **EE-EP 1467983 B1**
 (30) 16.01.2002, DE, 10201464
 (96) 07.01.2003, 03729427.9
 (97) 05.04.2006, EP 1467983
 (54) Tio-oktahappe valmistamise meetod
 (73) VIATRIS GmbH & Co. KG
 Benzstrasse 1, 61352 Bad Homburg, DE
 (72) LABAN, Gunter
 Neulussheimer Strasse 41,
 01465 Dresden-Langebrück, DE
 MEISEL, Peter
 Hauptstrasse 32, 01097 Dresden, DE
 MÜLLER, Gilbert
 Vogelweidstrasse 7, 60596 Frankfurt am Main, DE
 (74) Tõnu Nelsas
 AAA Patendibüroo OÜ,
 Tartu mnt 16, 10117 Tallinn, EE
 Patendikirjelduse tõlke esitamise kuupäev 30.06.2006

- (51) **C07D 401/04 (2006.01)** (10) **E000440**
C07D 401/14 (2006.01)
C07D 409/14 (2006.01)
C07D 417/14 (2006.01)
C07D 211/06 (2006.01)
A61K 31/445 (2006.01)
A61P 37/00 (2006.01)
A61P 11/06 (2006.01)
A61P 31/16 (2006.01)
 (11) **EE-EP 1404667 B1**
 (30) 02.07.2001, GB, 0116179
 25.09.2001, GB, 0123037
 (96) 01.07.2002, 02747793.4
 (97) 08.03.2006, EP 1404667
 (54) Piperidiini derivaadid, mis leiavad kasutust kemokiiniretsptori toime modulaatoritena
 (73) AstraZeneca AB
 151 85 Södertälje, SE
 (72) EVANS, Richard, AstraZeneca R & D Charnwood
 Bakewell Road, Loughborough,
 Leicestershire LE11 5RH, GB
 PERRY, Matthew, AstraZeneca R & D Charnwood
 Bakewell Road, Loughborough,
 Leicestershire LE11 5RH, GB
 SPRINGTHORPE, Brian,
 AstraZeneca R & D Charnwood
 Bakewell Road, Loughborough,
 Leicestershire LE11 5RH, GB
 (74) Enn Urgas
 Patendibüroo Turvaja OÜ,

Liivalaia 22, 10118 Tallinn, EE
Patendikirjelduse tõlke esitamise kuupäev 10.05.2006

- (51) **C07D 401/12 (2006.01)** (10) **E000441**
A61K 31/4439 (2006.01)
A61P 25/00 (2006.01)
A61P 15/10 (2006.01)
- (11) **EE-EP 1348704 B1**
(30) 27.03.2002, FR, 0203788
(96) 26.03.2003, 03290759.4
(97) 17.05.2006, EP 1348704
- (54) Indooli derivaadid kui 5-HT2C antagonistid, protsess nende valmistamiseks ning neid sisaldavad farmatseutilised kompositsioonid
- (73) Les Laboratoires Servier
12, Place de La Défense, 92415 Courbevoie Cedex, FR
- (72) Lavielle, Gilbert
1, avenue Lily, 78170 La Celle Saint Cloud, FR
Muller, Olivier
74, rue de l'Hermitage, 95300 Pontoise, FR
Millan, Mark
19, rue du Président Wilson, 78230 Le Pecq, FR
Gobert, Alain
3, rue Raymond Queneau, 92500 Rueil-Malmaison, FR
- (74) Juhan Hämmalov
OÜ Intels, Riia 11-3, 51010 Tartu, EE
Patendikirjelduse tõlke esitamise kuupäev 30.05.2006

- (51) **C07D 471/04 (2006.01)** (10) **E000442**
A61K 31/506 (2006.01)
A61P 9/02 (2006.01)
- (11) **EE-EP 1506193 B1**
(30) 08.05.2002, DE, 10220570
(96) 25.04.2003, 03727359.6
(97) 21.06.2006, EP 1506193
- (54) Karbamaat-asendatud pürasolopüridiinid
- (73) Bayer HealthCare AG
51368 Leverkusen, DE
- (72) ALONSO-ALIJA, Cristina
August-Macke-Weg 3, 42781 Haan, DE
BISCHOFF, Erwin
Pahlkestr. 73, 42115 Wuppertal, DE
MÜNTER, Klaus
Memeler Str. 54, 42489 Wülfrath, DE
STASCH, Johannes-Peter
Alfred-Nobel-Str. 109, 42651 Solingen, DE
STAHL, Elke
Reuterstr. 124, 51467 Bergisch Gladbach, DE
WEIGAND, Stefan
Rückertweg 35, 42115 Wuppertal, DE
FEURER, Achim
Erlbrunnenweg 5, 69259 Wilhelmsfeld, DE
- (74) Piret Niidas
OÜ Lasvet, Suurtüki 4a, 10133 Tallinn, EE
Patendikirjelduse tõlke esitamise kuupäev 12.07.2006

- (51) **C07D 471/04 (2006.01)** (10) **E000443**
A61K 31/444 (2006.01)
A61K 31/437 (2006.01)
A61P 35/00 (2006.01)
- (11) **EE-EP 1556380 B1**
(30) 23.10.2002, FR, 0213270
(96) 21.10.2003, 03767851.3
(97) 12.04.2006, EP 1556380
- (54) Kolmandas positsioonis heterotsükklilise rühmaga asendatud püridoindoolooni derivaadid, nende valmistamine ja kasutamine ravimites
- (73) Sanofi-Aventis
174, Avenue de France, 75013 Paris, FR
- (72) BOURRIE, Bernard
678, rue de la Colline, F-34980 Saint-Gély-du-Fesc, FR
CASELLAS, Pierre
10, rue Carl-von-Linné, F-34090 Montpellier, FR
DEROCQ, Jean-Marie
6, rue des Clauzes, F-34570 Murviel les Montpellier, FR
JEGHAM, Samir
206, rue des Asphodelles,
FR-34980 Montferrier-Sur-Lez, FR
MUNEAUX, Yvette
266, chemin des Perayrols, F-34270 Les Matelles, FR
- (74) Enn Urgas
Patendibüroo Turvaja OÜ,
Liivalaia 22, 10118 Tallinn, EE
Patendikirjelduse tõlke esitamise kuupäev 05.07.2006

- (51) **C07D 471/04 (2006.01)** (10) **E000444**
A61K 31/415 (2006.01)
A61P 9/00 (2006.01)
A61P 11/00 (2006.01)
A61P 13/12 (2006.01)
A61P 25/00 (2006.01)
A61P 29/00 (2006.01)
A61P 35/00 (2006.01)
A61P 17/00 (2006.01)
A61P 3/00 (2006.01)
C07D 235/00 (2006.01)
C07D 221/00 (2006.01)
C07D 471/04 (2006.01)
C07D 235/00 (2006.01)
C07D 221/00 (2006.01)
- (11) **EE-EP 1560828 B1**
(30) 15.11.2002, HU, 0203976
(96) 11.11.2003, 03773882.0
(97) 03.05.2006, EP 1560828
- (54) Imidasokinoliini derivaadid adensiini A3 retseptori ligandidena
- (73) Sanofi-Aventis
174, Avenue de France, 75013 Paris, FR
- (72) ARANYI, Peter
Bimbò út 216, H-1026 Budapest, HU
BALAZS, Lázlò
Tòth Arpád u. 23/a, H-2131 Gød, HU
BALOGH, Mária
Barátság u. 21, H-2120 Dunakeszi, HU

BATORI, Sándor
Rákóczi F. u. 268/A, H-1214 Budapest, HU
T. NAGY, Lajos
István u. 47, H-1078 Budapest, HU
TIMARI, Géza
Zöldfa u. 8., H-2220 Vecsés, HU
BOER, Kinga
Vizimolnár u. 2, H-1031 Budapest, HU
KAPUI, Zoltán
Etele 56/a, H-1115 Budapest, HU
MIKUS, Endre
Ida u. 96, H-1162 Budapest, HU
GERBER, Katalin
Szerémi sor 6., H-1117 Budapest, HU
VARGANE SZEREDI, Judit
Telkes u. 12, H-1046 Budapest, HU
URBAN-SZABO, Katalin
Szent László u. 158, H-1131 Budapest, HU
WALCZ, Erzsébet
Király u. 28/24, H-1061 Budapest, HU
(74) Enn Urgas
Patendibüroo Turvaja OÜ,
Liivalaia 22, 10118 Tallinn, EE
Patendikirjelduse tõlke esitamise kuupäev 27.06.2006

(51) **C07D 487/04 (2006.01)** (10) **E000445**
C07D 473/00 (2006.01)
A61K 31/529 (2006.01)
A61K 31/52 (2006.01)
A61P 29/00 (2006.01)
A61P 35/00 (2006.01)
(11) **EE-EP 1423391 B1**
(30) 30.08.2001, GB, 0121033
(96) 29.08.2002, 02797553.1
(97) 17.05.2006, EP 1423391
(54) Pürrolopürimidiinid tsüsteini proteaaside inhibeerimise toimeainetena
(73) Novartis AG
Lichtstrasse 35, 4056 Basel, CH
(72) BETSCHART, Claudia
In den Ziegelhöfen 93, CH-4054 Basel, CH
HAYAKAWA, Kenji
2.15.7 Nakayama-Satsukidai, Takarazuka-shi,
Hyogo Pref. 665-0871, JP
IRIE, Osamu
4072-3-102, Ohzone, Tsukuba-shi,
Ibaraki Pref. 300-3253, JP
SAKAKI, Junichi
4-5-9, Ninomiya, Tsukuba-shi,
Ibaraki Pref. 305-0051, JP
IWASAKI, Genji
2-18-11, Higashi, Tsukuba-shi,
Ibaraki Pref. 305-0046, JP
LATTMANN, René
Rottmannbodenstrasse 133, CH-4102 Binningen, CH
MISSBACH, Martin
Hofstrasse 15, CH-5073 Gipf-Oberfrick, CH
TENNO, Naoki
1-25-12, Kamikashiwada, Ushiku,
Ibaraki Pref. 300-1232, JP

(74) Margus Sarap
Patendibüroo Käosaar & Co OÜ,
Tähe 94, 50107 Tartu, EE
Patendikirjelduse tõlke esitamise kuupäev 28.06.2006

(51) **C07D 487/04 (2006.01)** (10) **E000446**
C07D 519/00 (2006.01)
C07D 471/04 (2006.01)
A61K 31/519 (2006.01)
A61K 31/551 (2006.01)
A61P 35/00 (2006.01)
(11) **EE-EP 1448564 B1**
(30) 16.11.2001, US, 332447 P
15.11.2002, US, 298205
(96) 16.11.2002, 02789671.1
(97) 19.04.2006, EP 1448564
(54) Asendatud indolisiinisarnased ühendid ja nende kasutamismetodid
(73) AMGEN INC.
One Amgen Center Drive,
Thousand Oaks, CA 91320-1799, US
(72) CAI, Guolin
2382 Whitechapel Place,
Thousand Oaks, CA 91362, US
CHAU, Jennifer, N.
922 South Susan Street, Santa Ana, CA 92704, US
DOMINGUEZ, Celia
963 Cedarcliff Court, Thousand Oaks, CA 91362, US
RISHTON, Gilbert, M.
6969 Duma Drive, Malibu, CA 90265, US
LU, Yuelie
2479 Ridgebrook Place, Thousand Oaks, CA 91362, US
(74) Piret Niidas
OÜ Lasvet, Suurtüki 4a, 10133 Tallinn, EE
Patendikirjelduse tõlke esitamise kuupäev 27.06.2006

(51) **C07D 487/04 (2006.01)** (10) **E000447**
C07D 209/18 (2006.01)
A61K 31/5025 (2006.01)
(11) **EE-EP 1492792 B1**
(30) 03.04.2002, FR, 0204158
(96) 02.04.2003, 03730299.9
(97) 29.03.2006, EP 1492792
(54) 3-heteroarüül-3,5-dihüdro-4-okso-4H-püridasino [4,5-b]-indool-1-atsetamiidi derivaadid, nende valmistamine ja kasutamine ravimites
(73) Sanofi-Aventis
174, Avenue de France, 75013 Paris, FR
(72) FROISSANT, Jacques
Cedex 981, Brevainville, F-41160 Morée, FR
MARABOUT, Benoit
45bis, rue de Versailles, F-91300 Massy, FR
MARGUET, Frank
17, rue Paul Doumer, F-91370 Verrières Le Buisson, FR
PUECH, Frédéric
3, allée d'Auvergne, F-78170 La Celle Saint Cloud,

FR
 (74) Enn Urgas
 Patendibüroo Turvaja OÜ,
 Liivalaia 22, 10118 Tallinn, EE
 Patendikirjelduse tõlke esitamise kuupäev 20.06.2006

(51) **C07D 491/04 (2006.01)** (10) **E000448**
C07D 471/04 (2006.01)
C07D 519/00 (2006.01)
C07D 513/04 (2006.01)
A61K 31/4353 (2006.01)
A61K 31/55 (2006.01)
A61P 29/00 (2006.01)
A61P 1/00 (2006.01)
A61P 3/10 (2006.01)
C07D 313/00 (2006.01)
C07D 221/00 (2006.01)
C07D 223/00 (2006.01)
C07D 491/04 (2006.01)
C07D 313/00 (2006.01)
C07D 221/00 (2006.01)
C07D 491/04 (2006.01)
C07D 223/00 (2006.01)
C07D 221/00 (2006.01)

(11) **EE-EP 1448566 B1**
 (30) 21.11.2001, US, 989086
 (96) 13.11.2002, 02789725.5
 (97) 15.03.2006, EP 1448566
 (54) Kemokiini retseptori antagonistid ning meetodid nende kasutamiseks
 (73) MILLENNIUM PHARMACEUTICALS, INC.
 40 Landsdowne Street, Cambridge, MA 02139, US
 KYOWA HAKKO KOGYO CO., LTD
 6-1, Ohtemachi 1-chome, Chiyoda-ku, Tokyo 100, JP
 (72) LULY, Jay, R.
 24 Damien Road, Wellesley, MA 02481, US
 NAKASATO, Yoshisuke
 456-6, Tomizawa, Susono-shi, Shizuoka, JP
 OHSHIMA, Etsuo
 2-223 Edogawadai-Nishi, Nagareyama-shi Chiba, JP
 HARRIMAN, Geraldine, C., B.
 50 South Arnold Road, Charlestown, RI 02813, US
 CARSON, Kenneth, G.
 21 Sterling Road, Needham, MA 02194, US
 GHOSH, Shomir
 134 Sewall Avenue, Unit C, Brookline, MA 02446, US
 ELDER, Amy, M.
 15 Westminister Avenue, Arlington, MA 02474, US
 MATTIA, Karen, M.
 56 Simmons Street, Marlborough, MA 01752, US

(74) Enn Urgas
 Patendibüroo Turvaja OÜ,
 Liivalaia 22, 10118 Tallinn, EE
 Patendikirjelduse tõlke esitamise kuupäev 13.06.2006

(51) **C07D 491/04 (2006.01)** (10) **E000449**
C07D 313/00 (2006.01)

C07D 221/00 (2006.01)
C07D 491/04 (2006.01)
C07D 313/00 (2006.01)
C07D 221/00 (2006.01)

(11) **EE-EP 1562954 B1**
 (30) 13.11.2002, US, 425947 P
 (96) 12.11.2003, 03768852.0
 (97) 03.05.2006, EP 1562954
 (54) CCR1 antagonistid muuhulgas põletikulise demüeliniseeriva haiguse raviks
 (73) MILLENNIUM PHARMACEUTICALS, INC.
 40 Landsdowne Street, Cambridge, MA 02139, US
 (72) CARSON, Kenneth, G.
 21 Sterling Road, Needham, MA 02194, US
 HARRIMAN, Geraldine, C., B.
 50 South Arnold Road, Charlestown, RI 02813, US
 GHOSH, Shomir
 134 Sewall Avenue, Unit C, Brookline, MA 02446, US
 (74) Enn Urgas
 Patendibüroo Turvaja OÜ,
 Liivalaia 22, 10118 Tallinn, EE
 Patendikirjelduse tõlke esitamise kuupäev 30.06.2006

(51) **C07D 491/04 (2006.01)** (10) **E000450**
C07D 498/04 (2006.01)
A61K 31/4741 (2006.01)
A61P 25/22 (2006.01)
A61P 25/24 (2006.01)

(11) **EE-EP 1546151 B1**
 (30) 12.09.2002, US, 410072 P
 10.09.2003, US, 659174
 (96) 11.09.2003, 03795686.9
 (97) 12.04.2006, EP 1546151
 (54) Heterotsükliga kondenseerunud bensodioksaanide antidepressantsed tsükloalküülamiiniderivaadid
 (73) Wyeth
 Five Giralda Farms, Madison,
 New Jersey 07940-0874, US
 (72) STACK, Gary, Paul
 525 Brookfield Lane, Ambler, PA 19002, US
 EVRARD, Deborah, Ann
 12 Cranbrook Road, Hamilton Square, NJ 08690, US
 SHAH, Uresh, Shantilal
 3 Kinglet Drive North, Cranbury, NJ 08512, US
 (74) Tõnu Nelsas
 AAA Patendibüroo OÜ,
 Tartu mnt 16, 10117 Tallinn, EE
 Patendikirjelduse tõlke esitamise kuupäev 24.05.2006

(51) **C07D 493/04 (2006.01)** (10) **E000451**
A61K 31/35 (2006.01)
A61P 19/10 (2006.01)

(11) **EE-EP 1467998 B1**
 (30) 19.12.2001, US, 341957 P
 (96) 02.12.2002, 02797167.0
 (97) 29.03.2006, EP 1467998
 (54) Tetratsükliilised heteroühendid kui östrogeeni

- retseptori modulaatorid
- (73) Ortho-McNeil Pharmaceutical, Inc.
U.S. Route No.202, Raritan, NJ 08869-0602, US
- (72) KANOJIA, Ramesh M., J & J Pharmaceutical R&D
1000 Route 202, Box 300, Raritan, NJ 08869-0602, US
JAIN, Nareshkumar F., J & J Pharmaceutical R&D
1000 Route 202, Box 300, Raritan, NJ 08869-0602, US
NG, Raymond, J & J Pharmaceutical R&D
1000 Route 202, Box 300, Raritan, NJ 08869-0602, US
SUI, Zhihua, J & J Pharmaceutical R&D
1000 Route 202, Box 300, Raritan, NJ 08869-0602, US
XU, Jiayi, J & J Pharmaceutical R&D
1000 Route 202, Box 300, Raritan, NJ 08869-0602, US
- (74) Harald Tehver
Patendibüroo Turvaja OÜ,
Liivalaia 22, 10118 Tallinn, EE
- Patendikirjelduse tõlke esitamise kuupäev 26.05.2006

-
- (51) **C07D 495/04 (2006.01)** (10) **E000452**
A61K 31/38 (2006.01)
- (11) **EE-EP 1509530 B1**
- (30) 10.04.2002, HR, 20020305
(96) 09.04.2003, 03745849.4
(97) 15.03.2006, EP 1509530
- (54) 2-tiadibensoasuleenid tuumorinekroositeguri tootmise inhibiitoritena ning nende valmistamiseks vajalikud vaheühendid
- (73) PLIVA-ISTRAZIVACKI INSTITUT d.o.o.
Prilaz baruna Filipovica 29, 10000 Zagreb, HR
- (72) MERCEP, Mladen
Majstora Radonje 10, HR-10000 Zagreb, HR
MESIC, Milan
Slavenskoj 8, HR-10000 Zagreb, HR
PESIC, Dijana
Prokljanska 18, HR-22000 Sibenik, HR
OZIMEC, Ivana
Bartolovec, Varazdinska 3, HR-42202 Trnovec, HR
- (74) Enn Urgas
Patendibüroo Turvaja OÜ,
Liivalaia 22, 10118 Tallinn, EE
- Patendikirjelduse tõlke esitamise kuupäev 25.05.2006

-
- (51) **C07D 495/04 (2006.01)** (10) **E000453**
A61K 31/40 (2006.01)
A61P 43/00 (2006.01)
C07D 519/00 (2006.01)
C07D 491/04 (2006.01)
C07D 495/04 (2006.01)
C07D 333/00 (2006.01)
C07D 209/00 (2006.01)
C07D 491/04 (2006.01)
C07D 307/00 (2006.01)
C07D 209/00 (2006.01)
- (11) **EE-EP 1543011 B1**

- (30) 06.09.2002, US, 408723 P
(96) 05.09.2003, 03754461.6
(97) 03.05.2006, EP 1543011
- (54) Tienopürrolüül- ja furanopürrolüülühendid ning nende kasutamine histamiin H₄ retseptori ligandidena
- (73) JANSSEN PHARMACEUTICA N.V.
Turnhoutseweg 30, 2340 Beerse, BE
- (72) CAI, Hui
11213 Corte Belleza, San Diego, CA 92130, US
CARRUTHERS, Nicholas, I.
14370 Silver Heights Road, Poway, CA 92064, US
DVORAK, Curt, A.
7657 Angeleno Road, San Diego, CA 92126, US
EDWARDS, James, P.
8723 Hesby Court, San Diego, CA 92129, US
KWOK, Annette, K.
10 Blanchard Street, Concord, NH 03301, US
WEI, Jianmei
12516 Senda Panacea, San Diego, CA 92129, US
- (74) Harald Tehver
Patendibüroo Turvaja OÜ,
Liivalaia 22, 10118 Tallinn, EE
- Patendikirjelduse tõlke esitamise kuupäev 22.06.2006

-
- (51) **C07D 498/04 (2006.01)** (10) **E000454**
A61K 31/42 (2006.01)
- (11) **EE-EP 1492797 B1**
- (30) 10.04.2002, HR, 20020304
(96) 09.04.2003, 03745848.6
(97) 15.03.2006, EP 1492797
- (54) 1-oksa-3-asadibensoasuleenid tuumorinekroositeguri tootmise inhibiitoritena ning nende valmistamiseks vajalikud vaheühendid
- (73) PLIVA-ISTRAŽIVAČKI INSTITUT d.o.o.
Prilaz baruna Filipovića 29, 10000 Zagreb, HR
- (72) MERCEP, Mladen
Majstora Radonje 10, HR-10000 Zagreb, HR
MESIC, Milan
Slavenskoj 8, HR-10000 Zagreb, HR
PESIC, Dijana
Prokljanska 18, HR-22000 Sibenik, HR
BENKO, Iva
Dr. Dobrile 4, HR-10410 Velika Gorica, HR
- (74) Enn Urgas
Patendibüroo Turvaja OÜ,
Liivalaia 22, 10118 Tallinn, EE
- Patendikirjelduse tõlke esitamise kuupäev 25.05.2006

-
- (51) **C07J 73/00 (2006.01)** (10) **E000455**
A61K 31/58 (2006.01)
A61P 5/28 (2006.01)
- (11) **EE-EP 1409513 B1**
- (30) 28.08.2001, DE, 10141984
(96) 28.08.2002, 02779279.5
(97) 12.04.2006, EP 1409513
- (54) Metüleen-4-asasteroidid
- (73) Schering AG
Müllerstrasse 178, 13353 Berlin, DE
- (72) MENZENBACH, Bernd

Hufelandweg 9, 07743 Jena, DE
 DROESCHER, Peter
 Lessingstrasse 7, 99425 Weimar, DE
 HILLISCH, Alexander
 Herderstr. 28, 07743 Jena, DE
 ELGER, Walter
 Schorlemerallee 12B, 14195 Berlin, DE
 SCHWEIKERT, Hans-Udo
 An den Eichen 28, 53125 Bonn, DE
 SCHÖLLKOPF, Klaus
 Schramberger Str. 34, 13467 Berlin, DE
 (74) Harald Tehver
 Patendibüroo Turvaja OÜ,
 Liivalaia 22, 10118 Tallinn, EE
 Patendikirjelduse tõlke esitamise kuupäev 29.06.2006

(51) **C07K 14/59 (2006.01)** (10) **E000456**
A61K 38/24 (2006.01)
 (11) **EE-EP 1438336 B1**
 (30) 22.10.2001, US, 338088 P
 (96) 15.10.2002, 02774712.0
 (97) 14.06.2006, EP 1438336
 (54) Kõrge sialüülimismääraga FSH kompositsioonid ja nende kasutamine ravimite valmistamiseks
 (73) Applied Research Systems ARS Holding N.V.
 Pietermaai 15, Curacao, AN
 (72) LOUMAYE, Ernest
 Domaine De Quincy, F-74140 Massongy, FR
 GIARTOSIO, Carlo Emanuele
 Via Botticelli 2, I-00196 Roma, IT
 (74) Enn Urgas
 Patendibüroo Turvaja OÜ,
 Liivalaia 22, 10118 Tallinn, EE
 Patendikirjelduse tõlke esitamise kuupäev 10.07.2006

(51) **C08L 77/00 (2006.01)** (10) **E000457**
C08L 29/14 (2006.01)
C08K 7/14 (2006.01)
 (11) **EE-EP 1534785 B1**
 (30) 06.09.2002, US, 408776 P
 (96) 05.09.2003, 03794650.6
 (97) 24.05.2006, EP 1534785
 (54) Parendatud jäikusega, sitkestatud, klaastäidisega polüamiidkompositsioonid ja -segud
 (73) E.I. DU PONT DE NEMOURS AND COMPANY
 1007 Market Street, Wilmington, DE 19898, US
 (72) FISH, Robert, Benham
 112 Woodshire Drive, Parkersburg, WV 26104, US
 LEE, Win-Chung
 230 North Hills Drive, Parkersburg, WV 26104, US
 (74) Harald Tehver
 Patendibüroo Turvaja OÜ,
 Liivalaia 22, 10118 Tallinn, EE
 Patendikirjelduse tõlke esitamise kuupäev 25.05.2006

(51) **C12Q 1/48 (2006.01)** (10) **E000458**
C07K 14/72 (2006.01)
G01N 33/74 (2006.01)

A61K 31/00 (2006.01)
 (11) **EE-EP 1454992 B1**
 (96) 07.03.2003, 03005186.6
 (97) 31.05.2006, EP 1454992
 (54) Anaplastilise lümfoomi kinaasi test, selle reagentid ja kompositsioonid
 (73) ISTITUTO NAZIONALE PER LO STUDIO E LA CURA DEI TUMORI
 Via Venezian, 1, I-20133 Milano, IT
 (72) Pinna, Lorenzo A.
 Via Venezian, 1, 20133 Milano, IT
 Donella-Deana, Arianna
 Via Venezian, 1, 20133 Milano, IT
 Marin, Oriano
 Via Venezian, 1, 20133 Milano, IT
 Mologni, Luca
 Via Venezian, 1, 20133 Milano, IT
 Gunby, Rosalind
 Via Venezian, 1, 20133 Milano, IT
 Gambacorti Passerini, Carlo
 Via Venezian, 1, 20133 Milano, IT
 Scapozza, Leonardo
 Via Venezian, 1, 20133 Milano, IT
 (74) Piret Niidas
 OÜ Lasvet, Suurtüki 4a, 10133 Tallinn, EE
 Patendikirjelduse tõlke esitamise kuupäev 13.06.2006

(51) **C23C 14/56 (2006.01)** (10) **E000459**
F16J 15/16 (2006.01)
B29C 37/00 (2006.01)
 (11) **EE-EP 1627096 B1**
 (30) 23.05.2003, EP, 03447123
 (96) 19.04.2004, 04728134.0
 (97) 28.06.2006, EP 1627096
 (54) Vaakumulukk vaakumpinnakatmiskambri jaoks
 (73) USINOR S.A.
 Immeuble "La Pacific", La Défense 7,
 11/13, cours Valmy, 92800 Puteaux, FR
 (72) COOLEN, Stéphane
 Rue Le Halleux 69, B-4550 NANDRIN, BE
 SILBERBERG, Eric
 Rue de Bellaire 14a, B-5340 GESVES, BE
 MARNEFFE, Didier
 Rue Nouvelle Route 185b, B-4480 ENGIS, BE
 D'HONDT, Bernard
 Kruipweg 7, B-1120 BRUXELLES, BE
 DE FELICE, Claudio
 Rue d'Anixhe 156, B-4450 JUPRELLE, BE
 (74) Andres Mutt
 OÜ Lasvet, Suurtüki 4a, 10133 Tallinn, EE
 Patendikirjelduse tõlke esitamise kuupäev 03.07.2006

(51) **C23C 18/30 (2006.01)** (10) **E000460**
 (11) **EE-EP 1587967 B1**
 (30) 03.01.2003, BE, 200300007
 (96) 24.12.2003, 03782026.3
 (97) 10.05.2006, EP 1587967
 (54) Muudetava viskoossusega valgustundlik dispersioon metalli kandmiseks isoleermaterjalist aluspinnale

ning selle kasutamine
 (73) Semika S.A.
 Boulevard du Prince Henri, 3B, 1724 Luxembourg,
 LU
 (72) DUPUIS, Olivier
 Rue du Culot 3, B-1435 Hevillers, BE
 DELVAUX, Mary-Helene
 Rue du Culot 3, B-1435 Hevillers, BE
 (74) Leevi Markus
 Patendibüroo Käosaar & Co OÜ,
 Tähe 94, 50107 Tartu, EE
 Patendikirjelduse tõlke esitamise kuupäev 06.06.2006

(51) **C30B 9/00 (2006.01)** (10) **E000461**
C30B 9/12 (2006.01)
C30B 29/46 (2006.01)
C30B 29/60 (2006.01)
H01L 31/032 (2006.01)
 (11) **EE-EP 1548459 B1**
 (96) 22.12.2003, 03029576.0
 (97) 08.03.2006, EP 1548459
 (54) Meetod Cu(In,Ga)Se₂ ühendi monokristallilise pulbri
 valmistamiseks ja seda pulbrit sisaldav
 monopartikulaarne membraanpäikeseelement
 (73) Scheuten Glasgroep
 Groethoefstraat 21, 5916 PA Venlo, NL
 (72) Altosaar, Mare
 Tammsaare tee 121-1, Tallinn 12917, EE
 Mellikov, Enn
 Silla 2-5, Saku 75501, EE
 Raudoja, Jaan
 Süsta 6-4, Tallinn, EE
 Geyer, Volker
 Lamertzweg 17, 41372 Niederkrüchten, DE
 (74) Jürgen Toome
 OÜ Lasvet, Suurtüki 4a, 10133 Tallinn, EE
 Patendikirjelduse tõlke esitamise kuupäev 05.06.2006

(51) **E03D 9/03 (2006.01)** (10) **E000462**
 (11) **EE-EP 1616057 B1**
 (30) 15.04.2003, IT, RE20030038
 (96) 11.03.2004, 04719402.2
 (97) 28.06.2006, EP 1616057
 (54) Vedela aktiivaine väljastusseade WC-poti jaoks
 (73) RE.LE.VI. S.p.a.
 Via Postumia, 1, 46040 Rodigo (Mantova), IT
 (72) PAGANI, Fabio
 Via Marconi, 8, I-46040 Gazoldo degli Ippoliti, IT
 (74) Jürgen Toome
 OÜ Lasvet, Suurtüki 4a, 10133 Tallinn, EE
 Patendikirjelduse tõlke esitamise kuupäev 29.06.2006

(51) **E04F 15/04 (2006.01)** (10) **E000463**
E04F 21/22 (2006.01)
B27M 3/04 (2006.01)
 (11) **EE-EP 1427902 B1**
 (30) 20.09.2001, SE, 0103130
 (96) 20.09.2002, 02775631.1

(97) 15.03.2006, EP 1427902
 (54) Pörand
 (73) Välinge Innovation AB
 Apelvägen 2, 260 40 Viken, SE
 (72) PERVAN, Darko
 Kyrkogränden 1, S-260 40 Viken, SE
 PERVAN, Tony
 Skeppargatan 41, S-114 52 Stockholm, SE
 (74) Tõnu Nelsas
 AAA Patendibüroo OÜ,
 Tartu mnt 16, 10117 Tallinn, EE
 Patendikirjelduse tõlke esitamise kuupäev 13.06.2006

(51) **E06B 3/30 (2006.01)** (10) **E000464**
E06B 3/08 (2006.01)
 (11) **EE-EP 1608836 B1**
 (30) 20.08.2003, DE, 10338860
 (96) 18.08.2004, 04766530.2
 (97) 29.03.2006, EP 1608836
 (54) Profiilsüsteem
 (73) profine GmbH
 Mülheimer Strasse 26, 53839 Troisdorf, DE
 (72) GIESEL, Bernd
 Allestrasse 3, 66292 Riegelsberg, DE
 SCHÄFER, Stefan
 Wendalinusstrasse 26, 66822 Lebach, DE
 (74) Urmas Kernu
 AAA Patendibüroo OÜ,
 Tartu mnt 16, 10117 Tallinn, EE
 Patendikirjelduse tõlke esitamise kuupäev 22.06.2006

(51) **E06B 9/17 (2006.01)** (10) **E000465**
E06B 1/60 (2006.01)
 (11) **EE-EP 1464787 B1**
 (30) 03.04.2003, DE, 10315263
 (96) 18.03.2004, 04006485.9
 (97) 03.05.2006, EP 1464787
 (54) Aknaga kerghoone
 (73) THYSSEN POLYMER GMBH
 Bayerwaldstrasse 18, 94327 Bogen, DE
 (72) Pielmeier, Günter
 Schönthal 57, 94327 Bogen, DE
 (74) Harald Tehver
 Patendibüroo Turvaja OÜ,
 Liivalaia 22, 10118 Tallinn, EE
 Patendikirjelduse tõlke esitamise kuupäev 22.06.2006

(51) **F03D 11/00 (2006.01)** (10) **E000466**
F21S 8/00 (2006.01)
F21V 11/00 (2006.01)
 (11) **EE-EP 1516122 B1**
 (30) 07.06.2002, DE, 10225288
 (96) 04.06.2003, 03757015.7
 (97) 21.06.2006, EP 1516122
 (54) Tuuleturbiini märgutuli
 (73) Wobben, Aloys
 Argestrasse 19, 26607 Aurich, DE
 (72) Wobben, Aloys

Argestrasse 19, 26607 Aurich, DE
 (74) Tarmo Rosman
 Rosman ja Partnerid OÜ, pk 652, 12602 Tallinn, EE
 Patendikirjelduse tõlke esitamise kuupäev 06.07.2006

(51) **F16B 25/00 (2006.01)** (10) **E000467**
 (11) **EE-EP 1568901 B1**
 (30) 25.02.2004, DE, 202004002877 U
 (96) 21.07.2004, 04017161.3
 (97) 03.05.2006, EP 1568901
 (54) Keeret moodustav kruvi
 (73) A-Z Ausrüstung und Zubehör GmbH & Co. KG
 Ruhrallee 1-3, 45525 Hattingen, DE
 (72) Dicke, Robert
 Brinker Strasse 4, 58256 Ennepetal, DE
 (74) Riho Pikkor
 Patendibüroo Turvaja OÜ,
 Liivalaia 22, 10118 Tallinn, EE
 Patendikirjelduse tõlke esitamise kuupäev 13.07.2006

(51) **F16K 15/06 (2006.01)** (10) **E000468**
 (11) **EE-EP 1411284 B1**
 (30) 15.10.2002, ES, 200202358
 (96) 09.07.2003, 03380165.5
 (97) 22.03.2006, EP 1411284
 (54) Tagasilöögiklapp
 (73) Genebre, S.A.
 Pedrosa A, 46-48, Edificio Genebre,
 08908 l'Hospitalet de Llobregat (Barcelon), ES
 (72) Monerde Fabregat, Lluís
 c/o Genebre, S.A. Pedrosa A, 46-48, Edif. Genebre,
 08908 L'Hospitalet de Llobregat, ES
 (74) Jüri Käosaar
 Patendibüroo Käosaar & Co OÜ,
 Tähe 94, 50107 Tartu, EE
 Patendikirjelduse tõlke esitamise kuupäev 06.06.2006

(51) **F16L 53/00 (2006.01)** (10) **E000469**
E03B 7/14 (2006.01)
 (11) **EE-EP 1481189 B1**
 (30) 04.03.2002, FI, 20020415
 (96) 03.03.2003, 03708292.2
 (97) 12.04.2006, EP 1481189
 (54) Toru külmumisvastane seade, meetod ja aparaat
 nimetatud seadme valmistamiseks
 (73) Uponor Innovation AB
 Industrivägen, 513 81 Fristad, SE
 (72) RANTALAINEN, Janne
 Jukolantie 4 as 2, FIN-15540 Villähde, FI
 (74) Raivo Koitel
 Patendi- & Kaubamärgibüroo Koitel OÜ,
 Tartu mnt 65, 10115 Tallinn, EE
 Patendikirjelduse tõlke esitamise kuupäev 29.06.2006

(51) **F23G 5/24 (2006.01)** (10) **E000470**
F27B 1/08 (2006.01)
 (11) **EE-EP 1338847 B1**

(30) 23.01.2002, DE, 20200935 U
 (96) 17.01.2003, 03001006.0
 (97) 29.03.2006, EP 1338847
 (54) Pärivoolu-šahtraaktor
 (73) Smile Beteiligungs GmbH
 Rheinstrasse 7, 41836 Hückelhoven, DE
 (72) Möser, Jürgen
 Karl-Lemnitz-Str 2, 06846 Dessau, DE
 Schulz, Manfred
 Prager Str. 199, 04299 Leipzig, DE
 Flick, Thomas
 Leipziger Str. 22, 09599 Freiberg, DE
 (74) Margus Sarap
 Patendibüroo Käosaar & Co OÜ,
 Tähe 94, 50107 Tartu, EE
 Patendikirjelduse tõlke esitamise kuupäev 28.06.2006

(51) **F24B 1/02 (2006.01)** (10) **E000471**
F24B 7/02 (2006.01)
 (11) **EE-EP 1327825 B1**
 (30) 10.01.2002, IT, VR200220001 U
 (96) 03.01.2003, 03000019.4
 (97) 05.04.2006, EP 1327825
 (54) Pelletiahju täiustused
 (73) Gruppo Piazzetta S.p.A.
 22, Via Montello, 31010 Casella d'Asolo (Treviso),
 IT
 (72) Piazzetta, Domenico
 21, Via Montello, 31010 Casella D'Asolo (Treviso),
 IT
 (74) Jürgen Toome
 OÜ Lasvet, Suurtüki 4a, 10133 Tallinn, EE
 Patendikirjelduse tõlke esitamise kuupäev 29.06.2006

(51) **F24F 5/00 (2006.01)** (10) **E000472**
F03D 11/00 (2006.01)
 (11) **EE-EP 1419350 B1**
 (30) 10.08.2001, DE, 10139556
 (96) 01.07.2002, 02794497.4
 (97) 17.05.2006, EP 1419350
 (54) Tuuleenergiaseade
 (73) Wobben, Aloys
 Argestrasse 19, 26607 Aurich, DE
 (72) Wobben, Aloys
 Argestrasse 19, 26607 Aurich, DE
 (74) Tarmo Rosman
 Rosman ja Partnerid OÜ, pk 652, 12602 Tallinn, EE
 Patendikirjelduse tõlke esitamise kuupäev 25.05.2006

(51) **F24F 13/02 (2006.01)** (10) **E000473**
C03C 13/00 (2006.01)
 (11) **EE-EP 1522800 B1**
 (96) 06.10.2003, 03022613.8
 (97) 04.01.2006, EP 1522800
 (54) Õhu konditsioneerimis- ja ventilatsioonikanal
 (73) SAINT-GOBAIN ISOVER
 Les Miroirs, 18, rue d'Alsace, 92400 Courbevoie, FR
 (72) Bruer, Ina

Karlstr. 7, 67105 Schifferstadt, DE
 Keller, Horst
 Im Grund 20, 69259 Wilhelmsfeld, DE
 Bernard, Jean-Luc
 51, rue Andre Oudin,
 60600 Giencourt Breuil Le Vert, FR
 Andersson, Leif
 Hasselgangen, 24131 Eslöv, SE
 (74) Raivo Matsoo
 RM Hirvela Patendibüroo OÜ,
 Saku 15, 11314 Tallinn, EE
 Patendikirjelduse tõlke esitamise kuupäev 02.06.2006

(51) **G01N 33/68 (2006.01)** (10) **E000474**
G01N 33/50 (2006.01)
G01N 33/94 (2006.01)
 (11) **EE-EP 1402270 B1**
 (30) 05.07.2001, FR, 0108937
 (96) 04.07.2002, 02767548.7
 (97) 29.03.2006, EP 1402270
 (54) Ksantureenhappe neuromediatoorse aktiivsuse modulaatorite kindlakstegemine
 (73) UNIVERSITE LOUIS PASTEUR
 4, rue Blaise Pascal, 67000 Strasbourg, FR
 (72) GOBAILLE, Serge
 3, rue du Climont, F-67550 Vendenheim, FR
 MAITRE, Michel
 3, rue Saint Pierre le Jeune, F-67000 Strasbourg, FR
 (74) Piret Niidas
 OÜ Lasvet, Suurtüki 4a, 10133 Tallinn, EE
 Patendikirjelduse tõlke esitamise kuupäev 17.05.2006

(51) **G02B 1/10 (2006.01)** (10) **E000475**
G02F 1/1335 (2006.01)
B29D 11/00 (2006.01)
H01J 29/89 (2006.01)
B41J 2/01 (2006.01)
 (11) **EE-EP 1410075 B1**
 (30) 19.07.2001, GB, 0117568
 (96) 19.07.2002, 02753124.3
 (97) 15.03.2006, EP 1410075
 (54) Meetod läbipaistva toote valmistamiseks
 (73) Hydrophilm Limited
 7 Wedgewood Court, Wedgewood Way,
 Stevenage, Herts SG1 4QR, GB
 (72) HEYS, James, B.
 1 Engleric, Chrishall/Royston, Herts SG8 8QZ, GB
 (74) Enn Urgas
 Patendibüroo Turvaja OÜ,
 Liivalaia 22, 10118 Tallinn, EE
 Patendikirjelduse tõlke esitamise kuupäev 15.06.2006

(51) **G07F 7/02 (2006.01)** (10) **E000476**
 (11) **EE-EP 1416448 B1**
 (96) 31.10.2002, 02425670.3
 (97) 29.03.2006, EP 1416448
 (54) Meetod toodete menüü väljastamiseks ühest või mitmest müügiautomaadist ja seda meetodit

kasutavad müügiautomaadid
 (73) Rhea Vendors S.p.A.
 Via Trieste, 49, 21042 Caronno Pertusella VA, IT
 (72) Doglioni Majer, Andrea
 Via Vincenzo Monti, 57, 20145 Milano, IT
 (74) Riho Pikkor
 Patendibüroo Turvaja OÜ,
 Liivalaia 22, 10118 Tallinn, EE
 Patendikirjelduse tõlke esitamise kuupäev 31.05.2006

(51) **H01F 38/18 (2006.01)** (10) **E000477**
 (11) **EE-EP 1481407 B1**
 (30) 30.01.2002, DE, 10203651
 (96) 22.01.2003, 03701535.1
 (97) 03.05.2006, EP 1481407
 (54) Edastustrafo
 (73) Wobben, Aloys
 Argestrasse 19, 26607 Aurich, DE
 (72) Wobben, Aloys
 Argestrasse 19, 26607 Aurich, DE
 (74) Tarmo Rosman
 Rosman ja Partnerid OÜ, pk 652, 12602 Tallinn, EE
 Patendikirjelduse tõlke esitamise kuupäev 09.05.2006

(51) **H04L 1/18 (2006.01)** (10) **E000478**
 (11) **EE-EP 1419607 B1**
 (30) 22.08.2001, DE, 10141092
 (96) 22.08.2002, 02767117.1
 (97) 12.04.2006, EP 1419607
 (54) Meetod ja raadiojaam andmepakettide edastamiseks raadiosidesüsteemis
 (73) SIEMENS AKTIENGESELLSCHAFT
 Wittelsbacherplatz 2, 80333 München, DE
 (72) GESSNER, Christina
 Hansastr. 110a, 81373 München, DE
 SCHNIEDENHARN, Jörg
 An der Havel Spitze 23, 13587 Berlin, DE
 MEILING, Axel
 Galenstr. 43a, 13597 Berlin, DE
 KROTH, Norbert
 Carl-Von-Ossietzky Str. 12, 14471 Potsdam, DE
 RAJI, Fariba
 Kornhäuselgasse 9/8/65, A-1200 Wien, AT
 (74) Raivo Koitel
 Patendi- & Kaubamärgibüroo Koitel OÜ,
 Tartu mnt 65, 10115 Tallinn, EE
 Patendikirjelduse tõlke esitamise kuupäev 12.06.2006

(51) **H05B 3/28 (2006.01)** (10) **E000479**
 (11) **EE-EP 1444866 B1**
 (30) 09.10.2001, GB, 0124190
 (96) 09.10.2002, 02767695.6
 (97) 15.02.2006, EP 1444866
 (54) Elektriline kiirguskütteelement
 (73) PANAGHE, Stylianos
 Smith House, Stocks Lane, Over Peover Knutsford,
 Cheshire WA16 8TW, GB
 (72) PANAGHE, Stylianos

Smith House, Stocks Lane, Over Peover Knutsford,
Cheshire WA16 8TW, GB

(74) Leevi Markus

Patendibüroo Käosaar & Co OÜ,
Tähe 94, 50107 Tartu, EE

Patendikirjelduse tõlke esitamise kuupäev 10.05.2006

TZ4A. REGISTREERINGU ANDMETE PARANDUSED JA MUUDATUSED

Eesti Patendilehe number	Registreeringu number	Rahvusvahelise patendiklassifikatsiooni indeksid	Avaldatud andmed	Parandatud ja muudetud andmed	Kood (WIPO ST. 17)
2005, 6	E000164	C07D 409/04 A61K 31/4535 A61P 25/00 C07D 401/04 C07D 421/04	Biofrontera Pharmaceuticals GmbH Hemmelrather Weg 201, 51377 Leverkusen, DE	Biofrontera Bioscience GmbH Hemmelrather Weg 201, 51377 Leverkusen, DE	TC4A
2006, 3	E000341	<i>C01B 21/093 (2006.01)</i> <i>C07J 41/00 (2006.01)</i> <i>C07C 303/34 (2006.01)</i> <i>C07C 307/02 (2006.01)</i>	(97) 08.02.2005, EP 1456224	(97) 08.02.2006, EP 1456224	TF4A

PZ4A. EUROOPA PATENTIDE ÕIGUSLIKU STAATUSE MUUDATUSED

Eesti Patendilehe number	Registreeringu number	Rahvusvahelise patendiklassifikatsiooni indeksid	Viimasena enne muudatust patendiregistrisse kantud patendiomaniku andmed	Uue patendiomaniku andmed	Kood (WIPO ST. 17)
2005, 2	E000043	C08K 5/103 B32B 17/10 B32B 27/08 C08J 5/18	HT TROPLAST AG Mülheimer Strasse 26, 53840 Troisdorf, DE	Kuraray Specialities Europe GmbH Brüningstrasse 50, 65926 Frankfurt am Main, DE	PC4A

MZ4A. EUROOPA PATENTIDE KEHTIVUSE LÕPPEMINE EESTIS

Eesti Patendilehe number	Registreeringu number	Rahvusvahelise patendiklassifikatsiooni indeksid	Patendi kehtivuse lõppemise kuupäev	Kood (WIPO ST. 17)
2005, 4	E000096	C07H 5/06	31.12.2005	MM4A
2006, 3	E000356	C07D 471/14 A61K 31/495 A61P 1/00 A61P 3/04 A61P 3/10 A61P 9/00 A61P 25/16 A61P 25/18 A61P 25/20 A61P 25/24 A61P 25/28 A61P 25/32 A61P 25/06	19.07.2006	MA4A

V OSA LOENDID

BA1A. AVALDATUD PATENDITAOTLUSTE SÜSTEMAATILINE LOEND

Rahvusvahelise patendiklassifikatsiooni indeks	Patenditaotluse number
--	------------------------

A61K 31/47	P200500033
C10L 5/48	P200500001
G09G 5/02	P200400120
H02M 1/00	P200400124

FG4A. VÄLJAANTUD PATENTIDE SÜSTEMAATILINE LOEND

Rahvusvahelise patendiklassifikatsiooni indeks	Patendi number
--	----------------

A41D 27/28	04655	C02F 3/12	04670	C08L 83/12	04685
A41D 27/28	04656	C03B 9/48	04671	C10L 1/10	04686
A61K 9/20	04657	C07C 217/12	04672	E05B 21/00	04687
A61K 31/50	04658	C07D 215/56	04673	E05B 55/06	04688
A61K 31/505	04659	C07D 231/14	04674	F01D 5/22	04689
A61K 33/30	04660	C07D 405/12	04675	F01K 17/02	04690
A61K 39/395	04661	C07D 471/04	04676	F23B 30/10	04691
A61M 5/32	04662	C07D 471/14	04677	G01N 27/447	04692
B01D 61/02	04663	C07D 477/20	04678	G06F 15/02	04693
B02C 19/06	04664	C07D 491/22	04679	H01J 37/063	04694
B21F 45/00	04665	C07D 495/04	04680	H01R 12/00	04695
B32B 15/04	04666	C07H 17/08	04681	H04L 12/56	04696
B32B 27/10	04667	C07K 5/06	04682	H04M 3/487	04697
B44D 3/16	04668	C07K 5/078	04683	H04Q 11/04	04698
B65D 75/36	04669	C07K 14/22	04684		

FG4A. VÄLJAANTUD PATENTIDE PATENDITAOTLUSTE NUMBRILINE LOEND

Patenditaotluse number	Patendi number
------------------------	----------------

P199800022	04678	P200000788	04685	P200100706	04683
P199800171	04674	P200100010	04673	P200200093	04669
P199800373	04684	P200100133	04664	P200200144	04691
P199900276	04663	P200100147	04657	P200200232	04668
P200000125	04670	P200100172	04677	P200200296	04692
P200000153	04694	P200100197	04666	P200200301	04671
P200000200	04687	P200100210	04680	P200200370	04695
P200000226	04681	P200100211	04661	P200200419	04655
P200000258	04688	P200100404	04659	P200200450	04662
P200000327	04698	P200100443	04690	P200200508	04665
P200000393	04696	P200100457	04686	P200200515	04667
P200000599	04697	P200100466	04679	P200200542	04689
P200000619	04682	P200100478	04660	P200200548	04656
P200000626	04676	P200100596	04672	P200300472	04693
P200000755	04658	P200100624	04675		

BB2A. AVALDATUD EUROOPA PATENDITAOTLUSTE PATENDINÕUDLUSE TÕLGETE NUMBRILINE LOEND

Patenditaotluse number	Patendinõudluse tõlke number
------------------------	------------------------------

04749124.6

0020

FG4A. EESTIS KEHTIVATE EUROOPA PATENTIDE SÜSTEMAATILINE LOEND

Rahvusvahelise patendiklassifikatsiooni indeks	Registreeringu number	Patendikirjelduse tõlke number
--	-----------------------	--------------------------------

A01N 25/34	E000380	EE-EP 1427282 B1	B65D 25/04	E000424	EE-EP 1350729 B1
A01N 43/653	E000381	EE-EP 1473996 B1	B65D 71/06	E000425	EE-EP 1534603 B1
A01N 47/24	E000382	EE-EP 1482798 B1	B65G 47/252	E000426	EE-EP 1389594 B1
A01N 65/00	E000383	EE-EP 1499194 B1	C01B 13/02	E000427	EE-EP 1414742 B1
A23L 1/212	E000384	EE-EP 1487282 B1	C01B 21/14	E000428	EE-EP 1534630 B1
A43C 15/08	E000385	EE-EP 1558103 B1	C04B 7/32	E000429	EE-EP 1501769 B1
A45D 1/12	E000386	EE-EP 1558106 B1	C07C 69/78	E000430	EE-EP 1415978 B1
A47C 1/032	E000387	EE-EP 1467642 B1	C07C 215/60	E000431	EE-EP 1572622 B1
A47F 5/10	E000388	EE-EP 1312287 B1	C07D 207/16	E000432	EE-EP 1465864 B1
A47J 45/07	E000389	EE-EP 1476064 B1	C07D 209/14	E000433	EE-EP 1445252 B1
A61K 31/13	E000390	EE-EP 1507519 B1	C07D 211/58	E000434	EE-EP 1499590 B1
A61K 31/138	E000391	EE-EP 1572178 B1	C07D 211/86	E000435	EE-EP 1562902 B1
A61K 31/165	E000392	EE-EP 1467724 B1	C07D 223/16	E000436	EE-EP 1444206 B1
A61K 31/19	E000393	EE-EP 1526849 B1	C07D 295/08	E000437	EE-EP 1492781 B1
A61K 31/205	E000394	EE-EP 1448184 B1	C07D 339/04	E000438	EE-EP 1567516 B1
A61K 31/38	E000395	EE-EP 1524975 B1	C07D 339/04	E000439	EE-EP 1467983 B1
A61K 31/381	E000396	EE-EP 1560578 B1	C07D 401/04	E000440	EE-EP 1404667 B1
A61K 31/381	E000397	EE-EP 1605932 B1	C07D 401/12	E000441	EE-EP 1348704 B1
A61K 31/4035	E000398	EE-EP 1528923 B1	C07D 471/04	E000442	EE-EP 1506193 B1
A61K 31/415	E000399	EE-EP 1572198 B1	C07D 471/04	E000443	EE-EP 1556380 B1
A61K 31/46	E000400	EE-EP 1446119 B1	C07D 471/04	E000444	EE-EP 1560828 B1
A61K 31/496	E000401	EE-EP 1446122 B1	C07D 487/04	E000445	EE-EP 1423391 B1
A61K 31/506	E000402	EE-EP 1467737 B1	C07D 487/04	E000446	EE-EP 1448564 B1
A61K 31/515	E000403	EE-EP 1441735 B1	C07D 487/04	E000447	EE-EP 1492792 B1
A61K 31/519	E000404	EE-EP 1453517 B1	C07D 491/04	E000448	EE-EP 1448566 B1
A61K 31/69	E000405	EE-EP 1396270 B1	C07D 491/04	E000449	EE-EP 1562954 B1
A61K 31/7024	E000406	EE-EP 1471924 B1	C07D 491/04	E000450	EE-EP 1546151 B1
A61K 38/17	E000407	EE-EP 1411971 B1	C07D 493/04	E000451	EE-EP 1467998 B1
A61K 45/06	E000408	EE-EP 1461083 B1	C07D 495/04	E000452	EE-EP 1509530 B1
A61M 5/168	E000409	EE-EP 1486221 B1	C07D 495/04	E000453	EE-EP 1543011 B1
B23Q 1/00	E000410	EE-EP 1529594 B1	C07D 498/04	E000454	EE-EP 1492797 B1
B32B 27/08	E000411	EE-EP 1453671 B1	C07J 73/00	E000455	EE-EP 1409513 B1
B32B 27/34	E000412	EE-EP 1526966 B1	C07K 14/59	E000456	EE-EP 1438336 B1
B41J 2/175	E000413	EE-EP 1375159 B1	C08L 77/00	E000457	EE-EP 1534785 B1
B42D 15/10	E000414	EE-EP 1562758 B1	C12Q 1/48	E000458	EE-EP 1454992 B1
B42D 15/10	E000415	EE-EP 1592565 B1	C23C 14/56	E000459	EE-EP 1627096 B1
B60P 1/02	E000416	EE-EP 1544030 B1	C23C 18/30	E000460	EE-EP 1587967 B1
B61L 5/10	E000417	EE-EP 1526996 B1	C30B 9/00	E000461	EE-EP 1548459 B1
B61L 5/10	E000418	EE-EP 1414690 B1	E03D 9/03	E000462	EE-EP 1616057 B1
B65B 9/04	E000419	EE-EP 1497175 B1	E04F 15/04	E000463	EE-EP 1427902 B1
B65D 1/00	E000420	EE-EP 1497186 B1	E06B 3/30	E000464	EE-EP 1608836 B1
B65D 1/30	E000421	EE-EP 1310433 B1	E06B 9/17	E000465	EE-EP 1464787 B1
B65D 5/50	E000422	EE-EP 1502862 B1	F03D 11/00	E000466	EE-EP 1516122 B1
B65D 5/74	E000423	EE-EP 1501734 B1	F16B 25/00	E000467	EE-EP 1568901 B1

Rahvusvahelise patendiklassifikatsiooni indeks	Registreeringu number	Patendikirjelduse tõlke number
--	-----------------------	--------------------------------

F16K 15/06	E000468	EE-EP 1411284 B1	G01N 33/68	E000474	EE-EP 1402270 B1
F16L 53/00	E000469	EE-EP 1481189 B1	G02B 1/10	E000475	EE-EP 1410075 B1
F23G 5/24	E000470	EE-EP 1338847 B1	G07F 7/02	E000476	EE-EP 1416448 B1
F24B 1/02	E000471	EE-EP 1327825 B1	H01F 38/18	E000477	EE-EP 1481407 B1
F24F 5/00	E000472	EE-EP 1419350 B1	H04L 1/18	E000478	EE-EP 1419607 B1
F24F 13/02	E000473	EE-EP 1522800 B1	H05B 3/28	E000479	EE-EP 1444866 B1

FG4A. EESTIS KEHTIVATE EUROOPA PATENTIDE NUMBRILINE LOEND

Registreeringu number	Patendikirjelduse tõlke number
-----------------------	--------------------------------

E000380	EE-EP 1427282 B1	E000414	EE-EP 1562758 B1	E000448	EE-EP 1448566 B1
E000381	EE-EP 1473996 B1	E000415	EE-EP 1592565 B1	E000449	EE-EP 1562954 B1
E000382	EE-EP 1482798 B1	E000416	EE-EP 1544030 B1	E000450	EE-EP 1546151 B1
E000383	EE-EP 1499194 B1	E000417	EE-EP 1526996 B1	E000451	EE-EP 1467998 B1
E000384	EE-EP 1487282 B1	E000418	EE-EP 1414690 B1	E000452	EE-EP 1509530 B1
E000385	EE-EP 1558103 B1	E000419	EE-EP 1497175 B1	E000453	EE-EP 1543011 B1
E000386	EE-EP 1558106 B1	E000420	EE-EP 1497186 B1	E000454	EE-EP 1492797 B1
E000387	EE-EP 1467642 B1	E000421	EE-EP 1310433 B1	E000455	EE-EP 1409513 B1
E000388	EE-EP 1312287 B1	E000422	EE-EP 1502862 B1	E000456	EE-EP 1438336 B1
E000389	EE-EP 1476064 B1	E000423	EE-EP 1501734 B1	E000457	EE-EP 1534785 B1
E000390	EE-EP 1507519 B1	E000424	EE-EP 1350729 B1	E000458	EE-EP 1454992 B1
E000391	EE-EP 1572178 B1	E000425	EE-EP 1534603 B1	E000459	EE-EP 1627096 B1
E000392	EE-EP 1467724 B1	E000426	EE-EP 1389594 B1	E000460	EE-EP 1587967 B1
E000393	EE-EP 1526849 B1	E000427	EE-EP 1414742 B1	E000461	EE-EP 1548459 B1
E000394	EE-EP 1448184 B1	E000428	EE-EP 1534630 B1	E000462	EE-EP 1616057 B1
E000395	EE-EP 1524975 B1	E000429	EE-EP 1501769 B1	E000463	EE-EP 1427902 B1
E000396	EE-EP 1560578 B1	E000430	EE-EP 1415978 B1	E000464	EE-EP 1608836 B1
E000397	EE-EP 1605932 B1	E000431	EE-EP 1572622 B1	E000465	EE-EP 1464787 B1
E000398	EE-EP 1528923 B1	E000432	EE-EP 1465864 B1	E000466	EE-EP 1516122 B1
E000399	EE-EP 1572198 B1	E000433	EE-EP 1445252 B1	E000467	EE-EP 1568901 B1
E000400	EE-EP 1446119 B1	E000434	EE-EP 1499590 B1	E000468	EE-EP 1411284 B1
E000401	EE-EP 1446122 B1	E000435	EE-EP 1562902 B1	E000469	EE-EP 1481189 B1
E000402	EE-EP 1467737 B1	E000436	EE-EP 1444206 B1	E000470	EE-EP 1338847 B1
E000403	EE-EP 1441735 B1	E000437	EE-EP 1492781 B1	E000471	EE-EP 1327825 B1
E000404	EE-EP 1453517 B1	E000438	EE-EP 1567516 B1	E000472	EE-EP 1419350 B1
E000405	EE-EP 1396270 B1	E000439	EE-EP 1467983 B1	E000473	EE-EP 1522800 B1
E000406	EE-EP 1471924 B1	E000440	EE-EP 1404667 B1	E000474	EE-EP 1402270 B1
E000407	EE-EP 1411971 B1	E000441	EE-EP 1348704 B1	E000475	EE-EP 1410075 B1
E000408	EE-EP 1461083 B1	E000442	EE-EP 1506193 B1	E000476	EE-EP 1416448 B1
E000409	EE-EP 1486221 B1	E000443	EE-EP 1556380 B1	E000477	EE-EP 1481407 B1
E000410	EE-EP 1529594 B1	E000444	EE-EP 1560828 B1	E000478	EE-EP 1419607 B1
E000411	EE-EP 1453671 B1	E000445	EE-EP 1423391 B1	E000479	EE-EP 1444866 B1
E000412	EE-EP 1526966 B1	E000446	EE-EP 1448564 B1		
E000413	EE-EP 1375159 B1	E000447	EE-EP 1492792 B1		

**FG4A. EESTIS KEHTIVATE EUROOPA PATENTIDE PATENDIKIRJELDUSE
TÕLGETE NUMBRILINE LOEND**

Patendikirjelduse tõlke number	Registreeringu number		
EE-EP 1310433 B1	E000421	EE-EP 1482798 B1	E000382
EE-EP 1312287 B1	E000388	EE-EP 1486221 B1	E000409
EE-EP 1327825 B1	E000471	EE-EP 1487282 B1	E000384
EE-EP 1338847 B1	E000470	EE-EP 1492781 B1	E000437
EE-EP 1348704 B1	E000441	EE-EP 1492792 B1	E000447
EE-EP 1350729 B1	E000424	EE-EP 1492797 B1	E000454
EE-EP 1375159 B1	E000413	EE-EP 1497175 B1	E000419
EE-EP 1389594 B1	E000426	EE-EP 1497186 B1	E000420
EE-EP 1396270 B1	E000405	EE-EP 1499194 B1	E000383
EE-EP 1402270 B1	E000474	EE-EP 1499590 B1	E000434
EE-EP 1404667 B1	E000440	EE-EP 1501734 B1	E000423
EE-EP 1409513 B1	E000455	EE-EP 1501769 B1	E000429
EE-EP 1410075 B1	E000475	EE-EP 1502862 B1	E000422
EE-EP 1411284 B1	E000468	EE-EP 1506193 B1	E000442
EE-EP 1411971 B1	E000407	EE-EP 1507519 B1	E000390
EE-EP 1414690 B1	E000418	EE-EP 1509530 B1	E000452
EE-EP 1414742 B1	E000427	EE-EP 1516122 B1	E000466
EE-EP 1415978 B1	E000430	EE-EP 1522800 B1	E000473
EE-EP 1416448 B1	E000476	EE-EP 1524975 B1	E000395
EE-EP 1419350 B1	E000472	EE-EP 1526849 B1	E000393
EE-EP 1419607 B1	E000478	EE-EP 1526966 B1	E000412
EE-EP 1423391 B1	E000445	EE-EP 1526996 B1	E000417
EE-EP 1427282 B1	E000380	EE-EP 1528923 B1	E000398
EE-EP 1427902 B1	E000463	EE-EP 1529594 B1	E000410
EE-EP 1438336 B1	E000456	EE-EP 1534603 B1	E000425
EE-EP 1441735 B1	E000403	EE-EP 1534630 B1	E000428
EE-EP 1444206 B1	E000436	EE-EP 1534785 B1	E000457
EE-EP 1444866 B1	E000479	EE-EP 1543011 B1	E000453
EE-EP 1445252 B1	E000433	EE-EP 1544030 B1	E000416
EE-EP 1446119 B1	E000400	EE-EP 1546151 B1	E000450
EE-EP 1446122 B1	E000401	EE-EP 1548459 B1	E000461
EE-EP 1448184 B1	E000394	EE-EP 1556380 B1	E000443
EE-EP 1448564 B1	E000446	EE-EP 1558103 B1	E000385
EE-EP 1448566 B1	E000448	EE-EP 1558106 B1	E000386
EE-EP 1453517 B1	E000404	EE-EP 1560578 B1	E000396
EE-EP 1453671 B1	E000411	EE-EP 1560828 B1	E000444
EE-EP 1454992 B1	E000458	EE-EP 1562758 B1	E000414
EE-EP 1461083 B1	E000408	EE-EP 1562902 B1	E000435
EE-EP 1464787 B1	E000465	EE-EP 1562954 B1	E000449
EE-EP 1465864 B1	E000432	EE-EP 1567516 B1	E000438
EE-EP 1467642 B1	E000387	EE-EP 1568901 B1	E000467
EE-EP 1467724 B1	E000392	EE-EP 1572178 B1	E000391
EE-EP 1467737 B1	E000402	EE-EP 1572198 B1	E000399
EE-EP 1467983 B1	E000439	EE-EP 1572622 B1	E000431
EE-EP 1467998 B1	E000451	EE-EP 1587967 B1	E000460
EE-EP 1471924 B1	E000406	EE-EP 1592565 B1	E000415
EE-EP 1473996 B1	E000381	EE-EP 1605932 B1	E000397
EE-EP 1476064 B1	E000389	EE-EP 1608836 B1	E000464
EE-EP 1481189 B1	E000469	EE-EP 1616057 B1	E000462
EE-EP 1481407 B1	E000477	EE-EP 1627096 B1	E000459

VI OSA. PATENDIALASED ÕIGUSAKTID JA MUU INFO

RIIKLIKUS PATENDIVOLNIKE REGISTRIS REGISTREERITUD PATENDIVOLNIKE NIMEKIRI

(seisuga 15. juuni 2006)

Register on asutatud 1. septembril 2001. a Vabariigi Valitsuse 7. augusti 2001. a määrusega nr 271 "Riikliku patendivolinike registri asutamine ja registri pidamise põhimäärus" (RT I 2001, 70, 426) patendivoliniku seaduse § 21 alusel (RT I 2001, 27, 151).

TEGEVUSVALDKOND: LEIUTIS (PATENT, KASULIK MUDEL), MIKROLÜLITUSTE TOPOLOOGIA

Arno ANIJALG

OÜ USTERVALL

Raekoja plats 16
51004 Tartu
pk 21, 50002 Tartu
telefon: 744 1980
telefaks: 744 1785
e-post: anijalg@ustervall.ee
http://www.ustervall.ee
võõrkeeled: saksa, vene

Lembit KALEV

Patendibüroo ROOSILLA OÜ

Järveotsa tee 39-61
13520 Tallinn
telefon: 657 5381
telefaks: 657 5381
GSM: 511 9951
e-post: roosilla@roosilla.ee
http://www.roosilla.ee
võõrkeeled: inglise, vene

Alla HÄMMALOV

OÜ Intels

Riia 11-3
51010 Tartu
telefon: 742 0401
telefaks: 742 0326
e-post: intelses@estpak.ee
võõrkeeled: inglise, poola, vene

Urmas KAULER

Patendibüroo TURVAJA OÜ

Liivalaia 22
10118 Tallinn
telefon: 640 3109
telefaks: 640 3105
e-post: kauler@turvaja.ee
http://www.turvaja.ee
võõrkeeled: inglise, vene, soome

Juhan HÄMMALOV

OÜ Intels

Riia 11-3
51010 Tartu
telefon: 742 0401
telefaks: 742 0326
e-post: intelses@estpak.ee
võõrkeeled: inglise, saksa, vene

Urmas KERNU

AAA Patendibüroo OÜ

Tartu mnt 16
10117 Tallinn
pk 3926, 10509 Tallinn
telefon: 660 5910, 660 5911
telefaks: 660 5912
e-post: aaa@aaa.ee
http://www.aaa.ee
võõrkeeled: inglise, saksa, soome, vene

Uno JÄÄGER

Inseneribüroo Uneko OÜ

Rüütli 51a, 80010 Pärnu
telefon: 447 1021
telefaks: 447 1001
GSM: 515 1844
e-post: uno@estpak.ee
võõrkeeled: inglise, soome, vene

Ljubov KESSELMAN

OÜ Kesna

Tedre 77-52
10616 Tallinn
telefon: 660 8068
telefaks: 660 8069
e-post: kesna@kesna.ee
http://www.kesna.ee
võõrkeeled: inglise, vene

Sirje KAHU

OÜ USTERVALL

Raekoja plats 16
51004 Tartu
pk 21, 50002 Tartu
telefon: 744 1980
telefaks: 744 1785
e-post: skahu@ustervall.ee
http://www.ustervall.ee
võõrkeeled: inglise, vene

Heinu KOITEL

Patendi- & Kaubamärgibüroo

Koitel OÜ

Tartu mnt 65
10115 Tallinn
pk 1759, 10902 Tallinn
telefon: 603 3260
telefaks: 603 3261
e-post: koitel@koitel.ee
http://www.koitel.ee
võõrkeeled: inglise, soome, vene

Raivo KOITEL	Patendi- & Kaubamärgibüroo Koitel OÜ Tartu mnt 65 10115 Tallinn pk 1759, 10902 Tallinn telefon: 603 3260 telefaks: 603 3261 e-post: koitel@koitel.ee http://www.koitel.ee võõrkeeled: vene, inglise, soome	Anniki MEISTER	Patendibüroo Koppel OÜ Kajaka 4-10 11317 Tallinn telefon: 677 4136 5399 7106 telefaks: 677 4138 e-post: info@koppelpb.com http://www.koppelpb.com võõrkeeled: inglise, saksa vene, soome
Mart Enn KOPPEL	Patendibüroo Koppel OÜ Kajaka 4-10 11317 Tallinn telefon: 677 4136 telefaks: 677 4138 e-post: info@koppelpb.com http://www.koppelpb.com võõrkeeled: inglise, vene, soome	Elle MELLIK	AAA Patendibüroo OÜ Tartu mnt 16 10117 Tallinn pk 3926, 10509 Tallinn telefon: 660 5910, 660 5911 telefaks: 660 5912 e-post: aaa@aaa.ee http://www.aaa.ee võõrkeeled: inglise, vene
Jüri KÄOSAAR	Patendibüroo Käosaar & Co OÜ Tähe 94 50107 Tartu telefon: 738 3051 telefaks: 738 3055 e-post: info@kaosaar.ee http://www.kaosaar.ee võõrkeeled: inglise, vene	Lembit MITT	AAA Patendibüroo OÜ Tartu mnt 16 10117 Tallinn pk 3926, 10509 Tallinn telefon: 660 5910, 660 5911 telefaks: 660 5912 e-post: aaa@aaa.ee http://www.aaa.ee võõrkeeled: inglise, vene
Reet MAASIKAMÄE	OÜ Kaitsepurus Mulla 4-3 10611 Tallinn telefon: 673 9097, 633 2798 telefaks: 677 4844 e-post: purus@online.ee purus@hot.ee http://www.hot.ee/purus/ võõrkeeled: inglise, vene	Ott MOORLAT	OÜ Moorlat & Ko Patendibüroo pk 723, 12902 Tallinn telefon: 655 0450, 654 2844 telefaks: 654 2844 e-post: ott.moorlat@moorlat.ee http://www.moorlat.ee võõrkeeled: inglise, vene
Leevi MARKUS	Patendibüroo Käosaar & Co OÜ Tähe 94, 50107 Tartu telefon: 738 3051 telefaks: 738 3055 e-post: info@kaosaar.ee http://www.kaosaar.ee võõrkeeled: inglise, vene	Andres MUTT	OÜ LASVET Suurtüki 4a, 10133 Tallinn pk 3136, 10505 Tallinn telefon: 640 6600 telefaks: 640 6604 e-post: lasvet@lasvet.ee http://www.lasvet.ee võõrkeeled: vene, inglise
Raivo MATSOO	RM Hirvela Patendibüroo OÜ Saku 15, 11314 Tallinn telefon: 614 0816 telefaks: 614 0818 e-post: hirvela@hirvela.ee võõrkeeled: inglise, vene	Tõnu NELSAS	AAA Patendibüroo OÜ Tartu mnt 16 10117 Tallinn pk 3926, 10509 Tallinn telefon: 660 5910, 660 5911 telefaks: 660 5912 e-post: aaa@aaa.ee http://www.aaa.ee võõrkeeled: inglise, vene, soome

Piret NIIDAS**OÜ LASVET**

Suurtüki 4a, 10133 Tallinn
pk 3136, 10505 Tallinn
telefon: 640 6600
telefaks: 640 6604
e-post: lasvet@lasvet.ee
http://www.lasvet.ee
võõrkeeled: vene, saksa, inglise

Toom PUNGAS**OÜ Synest**

pk 977, 13402 Tallinn
telefon: 660 9786
telefaks: 660 9787
e-post: toom@synest.ee
võõrkeeled: inglise, saksa,
soome, vene

Jüri OLT**Patendibüroo Käosaar & Co OÜ**

Tähe 94
50107 Tartu
telefon: 738 3051
telefaks: 738 3055
e-post: info@kaosaar.ee
http://www.kaosaar.ee
võõrkeeled: inglise, saksa,
soome, vene

Tarmo ROSMAN**Rosman ja Partnerid OÜ**

pk 652, 12602 Tallinn
telefon: 656 1450
telefaks: 656 1450
e-post: tarman@cc.ttu.ee
võõrkeeled: saksa, inglise,
ungari, vene

Jaak OSTRAT**OÜ LASVET**

Suurtüki 4a, 10133 Tallinn
pk 3136, 10505 Tallinn
telefon: 640 6600
telefaks: 640 6604
e-post: lasvet@lasvet.ee
http://www.lasvet.ee
võõrkeeled: inglise, saksa,
soome, vene

Arvo SALUMÄE**OÜ Amende Patendibüroo**

Raua 65
10152 Tallinn
telefon: 648 6125
telefaks: 641 0174
e-post: amende@hotmail.ee
võõrkeeled: inglise, saksa,
soome, vene

Tauno OTTO**OÜ LASVET**

Suurtüki 4a, 10133 Tallinn
pk 3136, 10505 Tallinn
telefon: 640 6600
telefaks: 640 6604
e-post: lasvet@lasvet.ee
http://www.lasvet.ee
võõrkeeled: inglise, vene

Margus SARAP**Patendibüroo Käosaar & Co OÜ**

Tähe 94
50107 Tartu
telefon: 738 3051
telefaks: 738 3055
e-post: info@kaosaar.ee
http://www.kaosaar.ee
võõrkeeled: inglise, vene

Villu PAVELTS**OÜ LASVET**

Suurtüki 4a, 10133 Tallinn
pk 3136, 10505 Tallinn
telefon: 640 6600
telefaks: 640 6604
e-post: lasvet@lasvet.ee
http://www.lasvet.ee
võõrkeeled: inglise, soome, vene

Tiina SIIM**OÜ LASVET**

Suurtüki 4a, 10133 Tallinn
pk 3136, 10505 Tallinn
telefon: 640 6600
telefaks: 640 6604
e-post: lasvet@lasvet.ee
http://www.lasvet.ee
võõrkeeled: inglise, vene

Riho PIKKOR**Patendibüroo TURVAJA OÜ**

Liivalaia 22
10118 Tallinn
telefon: 640 3109
telefaks: 640 3105
e-post: pikkor@turvaja.ee
http://www.turvaja.ee
võõrkeeled: inglise, saksa, vene

Harald TEHVER**Patendibüroo TURVAJA OÜ**

Liivalaia 22
10118 Tallinn
telefon: 640 3109
telefaks: 640 3105
e-post: tehver@turvaja.ee
http://www.turvaja.ee
võõrkeeled: inglise, saksa, vene

Jürgen TOOME**OÜ LASVET**

Suurtüki 4a, 10133 Tallinn
pk 3136, 10505 Tallinn
telefon: 640 6600
telefaks: 640 6604
e-post: lasvet@lasvet.ee
http://www.lasvet.ee
võõrkeeled: inglise, vene

Olga TREUFELDT**Patendibüroo TURVAJA OÜ**

Liivalaia 22
10118 Tallinn
telefon: 640 3109
telefaks: 640 3105
e-post: olga@turvaja.ee
<http://www.turvaja.ee>
võõrkeeled: inglise, vene

Juta-Maris UUSTALU**OÜ Amende Patendibüroo**

Raua 65
10152 Tallinn
telefon: 648 6125
telefaks: 641 0174
e-post: amende@hot.ee
võõrkeeled: inglise, vene

Enn URGAS**Patendibüroo TURVAJA OÜ**

Liivalaia 22
10118 Tallinn
telefon: 640 3109
telefaks: 640 3105
e-post: urgas@turvaja.ee
<http://www.turvaja.ee>
võõrkeeled: inglise, vene

**LIST OF PATENT ATTORNEYS, REGISTERED IN
THE ESTONIAN STATE REGISTER OF PATENT ATTORNEYS
(by 15 June 2006)**

Register is established on September 1st 2001

FIELD OF ACTIVITY: INVENTION (PATENT, UTILITY MODEL), INTEGRATED CIRCUITS

Arno ANIJALG	USTERVALL Ltd. Raekoja plats 16 51004 Tartu, Estonia P.O. Box 21 50002 Tartu, Estonia Phone: +372 744 1980 Fax: +372 744 1785 E-mail: anijalg@ustervall.ee Http://www.ustervall.ee German, Russian, Estonian	Lembit KALEV	Patent Bureau ROOSILLA Ltd. Järveotsa Road 39-61 13520 Tallinn, Estonia Phone: +372 657 5381 Fax: +372 657 5381 GSM: +372 511 9951 E-mail: roosilla@roosilla.ee Http://www.roosilla.ee English, Russian, Estonian
Alla HÄMMALOV	Intels Ltd. Riia Str. 11-3 51010 Tartu, Estonia Phone: +372 742 0401 Fax: +372 742 0326 E-mail: intelses@estpak.ee English, Polish, Russian, Estonian	Urmas KAULER	Patendibüroo TURVAJA OÜ Liivalaia 22 10118 Tallinn, Estonia Phone: +372 640 3109 Fax: +372 640 3105 E-mail: kauler@turvaja.ee Http://www.turvaja.ee English, Russian, Finnish, Estonian
Juhan HÄMMALOV	Intels Ltd. Riia Str. 11-3 51010 Tartu, Estonia Phone: +372 742 0401 Fax: +372 742 0326 E-mail: intelses@estpak.ee English, German, Russian, Estonian	Urmas KERNU	AAA Legal Services Tartu Road 16 10117 Tallinn, Estonia P.O. Box 3926 10509 Tallinn, Estonia Phone: +372 660 5910 +372 660 5911 Fax: +372 660 5912 E-mail: aaa@aaa.ee Http://www.aaa.ee English, German, Finnish, Russian, Estonian
Uno JÄÄGER	Inseneribüroo Uneko Ltd. Rüütli 51a 80010 Pärnu, Estonia Phone: +372 447 1021 Fax: +372 447 1001 GSM: +372 515 1844 E-mail: uno@estpak.ee English, Finnish, Russian, Estonian	Ljubov KESSELMAN	Kesna Ltd. Tedre Str. 77-52 10616 Tallinn, Estonia Phone: +372 660 8068 Fax: +372 660 8069 E-mail: kesna@kesna.ee Http://www.kesna.ee English, Russian, Estonian
Sirje KAHU	USTERVALL Ltd. Raekoja plats 16 51004 Tartu, Estonia P.O. Box 21 50002 Tartu, Estonia Phone: +372 744 1980 Fax: +372 744 1785 E-mail: skahu@ustervall.ee Http://www.ustervall.ee English, Russian, Estonian	Mart Enn KOPPEL	Patent Bureau Koppel Kajaka 4-10 11317 Tallinn, Estonia Phone: +372 677 4136 Fax: +372 677 4138 E-mail: info@koppelpb.com Http://www.koppelpb.com English, Russian, Finnish, Estonian

Heinu KOITEL	Patent & Trademark Agency Koitel Tartu Road 65 10115 Tallinn, Estonia P.O. Box 1759 10902 Tallinn, Estonia Phone: +372 603 3260 Fax: +372 603 3261 E-mail: koitel@koitel.ee Http://www.koitel.ee English, Finnish, Russian, Estonian	Raivo MATSOO	RM Hirvela Patent Bureau Ltd Saku 15, 11314 Tallinn, Estonia Phone: +372 614 0816 Fax: +372 614 0818 E-mail: hirvela@hirvela.ee English, Russian, Estonian
Raivo KOITEL	Patent & Trademark Agency Koitel Tartu Road 65 10115 Tallinn, Estonia P.O. Box 1759 10902 Tallinn, Estonia Phone: +372 603 3260 Fax: +372 603 3261 E-mail: koitel@koitel.ee Http://www.koitel.ee Russian, English, Finnish, Estonian	Anniki MEISTER	Patent Bureau Koppel Kajaka 4-10 11317 Tallinn, Estonia Phone: +372 677 4136 +372 5399 7106 Fax: +372 677 4138 E-mail: info@koppelpb.com Http://www.koppelpb.com English, German, Russian, Finnish, Estonian
Jüri KÄOSAAR	Patent Agency Käosaar & Co Tähe Str. 94 50107 Tartu, Estonia Phone: +372 738 3051 Fax: +372 738 3055 E-mail: info@kaosaar.ee Http://www.kaosaar.ee English, Russian, Estonian	Elle MELLIK	AAA Legal Services Tartu Road 16 10117 Tallinn, Estonia P.O. Box 3926 10509 Tallinn, Estonia Phone: +372 660 5910 +372 660 5911 Fax: +372 660 5912 E-mail: aaa@aaa.ee Http://www.aaa.ee English, Russian, Estonian
Reet MAASIKAMÄE	Patent Bureau Kaitsepurus Ltd. Mulla Str. 4-3 10611 Tallinn, Estonia Phone: +372 673 9097 +372 633 2798 Fax: +372 677 4844 E-mail: purus@online.ee purus@hotmail.ee Http://www.hot.ee/purus/ English, Russian, Estonian	Lembit MITT	AAA Legal Services Tartu Road 16 10117 Tallinn, Estonia P.O. Box 3926 10509 Tallinn, Estonia Phone: +372 660 5910 +372 660 5911 Fax: +372 660 5912 E-mail: aaa@aaa.ee Http://www.aaa.ee English, Russian, Estonian
Leevi MARKUS	Patent Agency Käosaar & Co Tähe Str. 94 50107 Tartu, Estonia Phone: +372 738 3051 Fax: +372 738 3055 E-mail: info@kaosaar.ee Http://www.kaosaar.ee English, Russian, Estonian	Ott MOORLAT	Moorlat & Co Ltd. Patent Bureau P.O. Box 723 12902 Tallinn, Estonia Phone: +372 655 0450 +372 654 2844 Fax: +372 654 2844 E-mail: ott.moorlat@moorlat.ee Http://www.moorlat.ee English, Russian, Estonian
		Andres MUTT	Lasvet Ltd. P.O. Box 3136 10505 Tallinn, Estonia Phone: +372 640 6600 Fax: +372 640 6604 E-mail: lasvet@lasvet.ee Http://www.lasvet.ee Russian, English, Estonian

- Tõnu NELNAS** **AAA Legal Services**
Tartu Road 16
10117 Tallinn, Estonia
P.O. Box 3926
10509 Tallinn, Estonia
Phone: +372 660 5910
 +372 660 5911
Fax: +372 660 5912
E-mail: aaa@aaa.ee
Http://www.aaa.ee
English, Russian, Finnish,
Estonian
- Piret NIIDAS** **Lasvet Ltd.**
P.O. Box 3136
10505 Tallinn, Estonia
Phone: +372 640 6600
Fax: +372 640 6604
E-mail: lasvet@lasvet.ee
Http://www.lasvet.ee
Russian, German, English,
Estonian
- Jüri OLT** **Patent Agency Käosaar & Co**
Tähe Str. 94
50107 Tartu, Estonia
Phone: +372 738 3051
Fax: +372 738 3055
E-mail: info@kaosaar.ee
Http://www.kaosaar.ee
English, German, Finnish,
Russian, Estonian
- Jaak OSTRAT** **Lasvet Ltd.**
P.O. Box 3136
10505 Tallinn, Estonia
Phone: +372 640 6600
Fax: +372 640 6604
E-mail: lasvet@lasvet.ee
Http://www.lasvet.ee
English, German, Finnish,
Russian, Estonian
- Tauno OTTO** **Lasvet Ltd.**
P.O. Box 3136
10505 Tallinn, Estonia
Phone: +372 640 6600
Fax: +372 640 6604
E-mail: lasvet@lasvet.ee
Http://www.lasvet.ee
English, Russian, Estonian
- Villu PAVELTS** **Lasvet Ltd.**
P.O. Box 3136
10505 Tallinn, Estonia
Phone: +372 640 6600
Fax: +372 640 6604
E-mail: lasvet@lasvet.ee
Http://www.lasvet.ee
English, Finnish, Russian,
Estonian
- Riho PIKKOR** **Patendibüroo TURVAJA OÜ**
Liivalaia 22
10118 Tallinn, Estonia
Phone: +372 640 3109
Fax: +372 640 3105
E-mail: pikkor@turvaja.ee
Http://www.turvaja.ee
English, German, Russian,
Estonian
- Toom PUNGAS** **Synest Ltd.**
P.O. Box 977
13402 Tallinn, Estonia
Phone: +372 660 9786
Fax: +372 660 9787
E-mail: toom@synest.ee
English, German, Finnish,
Russian, Estonian
- Tarmo ROSMAN** **Rosman and Partners Ltd.**
P.O. Box 652
12602 Tallinn, Estonia
Phone: +372 656 1450
Fax: +372 656 1450
E-mail: tarman@cc.ttu.ee
German, English, Hungarian,
Russian, Estonian
- Arvo SALUMÄE** **AMENDE Patent Agency Ltd.**
Raua 65, 10152 Tallinn, Estonia
Phone: +372 648 6125
Fax: +372 641 0174
E-mail: amende@hotmail.ee
English, German, Finnish,
Russian, Estonian
- Margus SARAP** **Patent Agency Käosaar & Co**
Tähe Str. 94
50107 Tartu, Estonia
Phone: +372 738 3051
Fax: +372 738 3055
E-mail: info@kaosaar.ee
Http://www.kaosaar.ee
English, Russian, Estonian
- Tiina SIIM** **Lasvet Ltd.**
P.O. Box 3136
10505 Tallinn, Estonia
Phone: +372 640 6600
Fax: +372 640 6604
E-mail: lasvet@lasvet.ee
Http://www.lasvet.ee
English, Russian, Estonian

Harald TEHVER**Patendibüroo TURVAJA OÜ**

Liivalaia 22
10118 Tallinn, Estonia
Phone: +372 640 3109
Fax: +372 640 3105
E-mail: tehver@turvaja.ee
Http://www.turvaja.ee
English, German, Russian,
Estonian

Enn URGAS**Patendibüroo TURVAJA OÜ**

Liivalaia 22
10118 Tallinn, Estonia
Phone: +372 640 3109
Fax: +372 640 3105
E-mail: urgas@turvaja.ee
Http://www.turvaja.ee
English, Russian, Estonian

Jürgen TOOME**Lasvet Ltd.**

P.O. Box 3136
10505 Tallinn, Estonia
Phone: +372 640 6600
Fax: +372 640 6604
E-mail: lasvet@lasvet.ee
Http://www.lasvet.ee
English, Russian, Estonian

Juta-Maris UUSTALU AMENDE Patent Agency Ltd.

Raua 65, 10152 Tallinn, Estonia
Phone: +372 648 6125
Fax: +372 641 0174
E-mail: amende@hot.ee
English, Russian, Estonian

Olga TREUFELDT**Patendibüroo TURVAJA OÜ**

Liivalaia 22
10118 Tallinn, Estonia
Phone: +372 640 3109
Fax: +372 640 3105
E-mail: olga@turvaja.ee
Http://www.turvaja.ee
English, Russian, Estonian