



EESTI VABARIIK

A large, white, stylized letter 'P' is centered on a blue background with vertical stripes. The 'P' is partially obscured by the text 'EESTI PATENDILEHT' which is overlaid on it.

**EESTI
PATENDILEHT**



PATENDIAMETI AMETLIK VÄLJAANNE

2
2006
TALLINN



ISSN 1406-0485

EESTI VABARIIK

P
EESTI
PATENDILEHT

**PATENDIAMETI
AMETLIK VÄLJAANNE**

XII aastakäik

**Käesolevas numbris
esitatud andmed
loetakse avaldatuks
17. aprillil 2006. a.**

2
2006
APRILL
TALLINN

Eesti Patendilehte antakse välja patendiseaduse (jõustunud 23.05.1994) alusel.
The Estonian Patent Gazette is the official publication of the Estonian Patent Office.
Published under Patent Law of the Republic of Estonia (Coming into force 23 May 1994).
Date of publication of the data presented in this issue - 17 April 2006.

Patendiameti
infoosakond
Toompuiestee 7
15041 Tallinn
Tel 627 7907
Faks 627 7943
E-post Info@epa.ee

The Information Department
of the Estonian Patent Office
Toompuiestee 7
15041 Tallinn, ESTONIA
Phone +372 627 7907
Fax +372 627 7943
E-mail Info@epa.ee

Levitaja

Eesti Patendiraamatukogu
Olevimägi 8/10
10123 Tallinn
Tel 641 1248
Faks 641 1018
E-post patent@patentlib.ee

Distributor

Estonian Patent Library
Olevimägi 8/10
10123 Tallinn, ESTONIA
Phone +372 641 1248
Fax +372 641 1018
E-mail patent@patentlib.ee

SISUKORD

Bibliograafiliste andmete identifitseerimise rahvusvahelised numberkoodid (INID-koodid)	5
Riikide, teiste ühenduste ja valitsustevaheliste organisatsioonide koodid	6
I. EESTI PATENDID	7
BA1A. Avaldatud patenditaotlused	7
BB2A. Avaldatud rahvusvaheliste taotluste patendinõudluse tõlked	-
FG4A. Väljaantud patendid	8
GB1A. Avaldatud patenditaotluste õigusliku staatuse muudatused	34
HZ1A. Avaldatud patenditaotluste andmete parandused ja muudatused	35
LD4A. Muudatused patentides	-
TZ4A. Registreeringu andmete parandused ja muudatused	-
PZ4A. Patentide õigusliku staatuse muudatused	36
MZ4A. Patentide kehtivuse lõppemine	37
II. EUROOPA PATENDID	38
BB2A. Avaldatud Euroopa patenditaotluste patendinõudluse tõlked	38
FG4A. Eestis kehtivate Euroopa patentide patendikirjelduse tõlked	39
HH2A/HH4A. Euroopa patenditaotluste ja Eestis kehtivate Euroopa patentide patendikirjelduse tõlgete parandused	-
LD4A. Muudatused Euroopa patentides	-
TZ4A. Registreeringu andmete parandused ja muudatused	-
PZ4A. Euroopa patentide õigusliku staatuse muudatused	-
MZ4A. Euroopa patentide kehtivuse lõppemine	53
III. MEDITSIINITOODETE JA TAIME- KAITSETOODETE TÄIENDAV KAITSE	-
AA1Y. Täiendava kaitse taotlused	-

CONTENTS

Internationally Agreed Numbers for the Identification of Data (INID Codes)	5
List of Codes of States, Other Entities and Intergovernmental Organizations	6
I. ESTONIAN PATENTS	7
BA1A. Published Patent Applications	7
BB2A. Translations of the Patent Claims of Published International Applications	-
FG4A. Granted Patents	8
GB1A. Changes in the Legal Status of Published Patent Applications	34
HZ1A. Corrections and Amendments to the Data Concerning Published Patent Applications	35
LD4A. Amendments to Patents	-
TZ4A. Corrections and Amendments to Registration Data	-
PZ4A. Changes in the Legal Status of Patents	36
MZ4A. Expiry of the Term of Patent Validity	37
II. EUROPEAN PATENTS	38
BB2A. Translations of the Claims of Published European Patent Applications	38
FG4A. Translations of the Specifications of European Patents Valid in Estonia	39
HH2A/HH4A. Corrections of the European Patent Applications and Translations of the Specifications of European Patents Valid in Estonia	-
LD4A. Amendments to European Patents	-
TZ4A. Corrections and Amendments to Registration Data	-
PZ4A. Changes in the Legal Status of European Patents	-
MZ4A. Expiry of the term of Validity of European Patents	53
III. SUPPLEMENTARY PROTECTION OF MEDICINAL PRODUCTS AND PLANT PROTECTION PRODUCTS	-
AA1Y. Applications for Supplementary Protection	-

FG1Y. Täiendava kaitse andmine -	FG1Y. Grant of Supplementary Protection -
FC1Y. Tagasilükatud täiendava kaitse taotlused -	FC1Y. Refused Applications for Supplementary Protection -
MZ1Y. Täiendava kaitse kehtivuse lõppemine -	MZ1Y. Expiry of the term of Validity of Supplementary Protection -
MC1Y. Täiendava kaitse tühistamine -	MC1Y. Annulment of Supplementary Protection -
IV. LITSENTSID JA PANDID -	IV. LICENCES AND PAWNS -
QB4A/QB1Y. Litsentside registreerimine -	QB4A/QB1Y. Registering of Licences -
RC4A/RC1Y. Pantide registreerimine -	RC4A/RC1Y. Registering of Pawning -
V. LOENDID 54	V. LISTS 54
BA1A. Avaldatud patenditaotluste süstemaatiline loend 54	BA1A. Systematic List of Published Patent Applications 54
FG4A. Väljaantud patentide süstemaatiline loend 54	FG4A. Systematic List of Granted Patents 54
FG4A. Väljaantud patentide patenditaotluste numbriline loend 54	FG4A. Numerical List of the Patent Applications of Granted Patents 54
BB2A. Avaldatud rahvusvaheliste taotluste patendinõudluse tõlgete numbriline loend -	BB2A. Numerical List of the Translations of the Patent Claims of Published International Applications -
BB2A. Avaldatud Euroopa patenditaotluste patendinõudluse tõlgete numbriline loend 54	BB2A. Numerical List of the Translations of the Claims of Published European Patent Applications 54
FG4A. Eestis kehtivate Euroopa patentide süstemaatiline loend 55	FG4A. Systematic List of European Patents Valid in Estonia 55
FG4A. Eestis kehtivate Euroopa patentide numbriline loend 56	FG4A. Numerical List of European Patents Valid in Estonia 56
FG4A. Eestis kehtivate Euroopa patentide patendi- kirjelduse tõlgete numbriline loend 56	FG4A. Numerical List of the Translations of the Specifications of European Patents Valid in Estonia 56
AA1Y. Täiendava kaitse taotluste numbriline loend -	AA1Y. Numerical List of Supplementary Protection Applications -
FG1Y. Täiendava kaitse tunnistuste numbriline loend -	FG1Y. Numerical List of Supplementary Protection Certificates -
AA1Y. Tagasilükatud täiendava kaitse taotluste numbriline loend -	AA1Y. Numerical List of Refused Applications for Supplementary Protection -
VI. PATENDIALASED ÕIGUSAKTID JA MUU INFO 57	VI. LEGAL ACTS AND INFORMATION 57
Riiklikus patendivolinike registris registreeritud patendivolinike nimekiri 57	List of Patent Attorneys, Registered in the Estonian State Register of Patent Attorneys 61

**BIBLIOGRAAFILISTE ANDMETE
IDENTIFITSEERIMISE RAHVUSVAHELISED
NUMBERKOODID (INID-KOODID)**

WIPO Standard ST. 9

**INTERNATIONALLY AGREED NUMBERS FOR
THE IDENTIFICATION OF DATA
(INID CODES)**

WIPO Standard ST. 9

- | | |
|---|---|
| (10) Registreeringu number | (10) Registration number |
| (11) Dokumendi number | (11) Number of the document |
| (12) Dokumendi liik | (12) Kind of the document |
| (19) Dokumendi väljaandnud asutuse nimetus | (19) Name of the office publishing the document |
| (21) Patenditaotluse number | (21) Application number |
| (22) Patenditaotluse esitamise kuupäev | (22) Date of filing of the application |
| (23) Patendiseaduse § 8 lõikes 3 nimetatud teabe avalikustamise kuupäev | (23) Date of making available to the public of the information provided in § 8(3) of the Patent Act |
| (24) Patendi kehtivuse alguse kuupäev | (24) Date of the beginning of validity of the patent |
| (30) Prioriteediandmed (kuupäev, riigi või rahvusvahelise organisatsiooni kood, taotluse number) | (30) Priority data (date, code identifying the State or international organization, application number) |
| (43) Patenditaotluse avaldamise kuupäev | (43) Date of publication of the patent application |
| (45) Patendikirjelduse avaldamise kuupäev | (45) Date of publication of the specification |
| (51) Rahvusvahelise patendiklassifikatsiooni indeks(id) | (51) Symbol of the International Patent Classification |
| (54) Leiutise nimetus | (54) Title of the invention |
| (57) Leiutise olemuse lühikokkuvõte | (57) Abstract |
| (62) Varasema patenditaotluse, millest patenditaotlus on eraldatud, esitamise kuupäev ja number | (62) Filing date and number of the earlier patent application from which patent application has been divided up |
| (66) Varasema, jätkatud taotluse esitamise kuupäev ja number | (66) Filing date and number of the earlier, continued patent application |
| (68) Aluspatendi number | (68) Number of the basic patent |
| (71) Patenditaotleja | (71) Applicant |
| (72) Leiutise autor | (72) Inventor |
| (73) Patendiomanik | (73) Owner |
| (74) Patendivolnik või patenditaotleja või patendiomaniku ühine esindaja | (74) Patent attorney or common representative of the applicant or the owner of the patent |
| (83) Bioloogilise aine, sealhulgas mikroorganismi tüve deponeerimise andmed | (83) Data of the deposit of a biological material, including microorganism strain |
| (85) Rahvusvahelise patenditaotluse siseriiklikku menetluse esitamise kuupäev | (85) Date of entry into the national phase for the international patent application |
| (86) PCT taotluse esitamise andmed (rahvusvahelise esitamise kuupäev, taotluse number) | (86) Filing data of the PCT application (international filing date, application number) |
| (92) Meditsiini- või taimekaitsetoote registreerimist tõendava dokumendi number ja väljaandmise kuupäev | (92) For an SPC, number and date of the authorization to place the product on the market |
| (94) Täiendava kaitse kehtivuse lõppemise kuupäev | (94) Calculated date of expiry of the SPC or the duration of the SPC |
| (95) Meditsiini- või taimekaitsetoote nimetus | (95) Name of the product in respect of which the SPC has been applied for or granted |
| (96) Euroopa patenditaotluse andmed (esitamise kuupäev, number) | (96) Filing data of the European patent application (date of filing, application number) |
| (97) Euroopa patendi andmed (väljaandmisest teatamise kuupäev, number) | (97) Data of the European patent (date of mention of the grant of the patent, patent number) |

**RIIKIDE, TEISTE ÜHENDUSTE JA VALITSUSTEVAAHELISTE
ORGANISATSIOONIDE KOODID**

AD	Andorra	DO	Dominikaani	IT	Itaalia	PT	Portugal
AE	Araabia		Vabariik	JM	Jamaica	PW	Belau
	Ühendemiraadid	DZ	Alžeeria	JO	Jordaania	PY	Paraguay
AF	Afganistan	EA	Euraasia	JP	Jaapan	QA	Katar
AG	Antigua ja Barbuda		Patendiorganisat-	KE	Kenya	RO	Rumeenia
AI	Anguilla		sioon (EAPO)	KG	Kõrgõzstan	RU	Venemaa
AL	Albaania	EC	Ecuador	KH	Kambodža	RW	Rwanda
AM	Armeenia	EE	Eesti	KI	Kiribati	SA	Saudi Araabia
AN	Hollandi Antillid	EG	Egiptus	KM	Komoorid	SB	Saalomoni Saared
AO	Angola	EH	Lääne-Sahara	KN	Saint Kitts ja Nevis	SC	Seišellid
AP	Aafrika Regionaalne	EM	Siseturu	KP	Põhja-Korea	SD	Sudaan
	Tööstusomandi Orga-		Ühtlustamise	KR	Lõuna-Korea	SE	Rootsi
	nisatsioon (ARIPO)		Amet (kaubamärgid	KW	Kuveit	SG	Singapur
AR	Argentina		ja tööstusdisaini-	KY	Kaimanisaared	SH	Saint Helena
AS	Ameerika Samoa		lahendused) (OHIM)	KZ	Kasahstan	SI	Sloveenia
AT	Austria	EP	Euroopa	LA	Laos	SK	Slovakkia
AU	Austraalia		Patendiamet (EPO)	LB	Liibanon	SL	Sierra Leone
AW	Aruba	ER	Eritrea	LC	Saint Lucia	SM	San Marino
AZ	Aserbaidžaan	ES	Hispaania	LI	Liechtenstein	SN	Senegal
BA	Bosnia ja	ET	Etiopia	LK	Sri Lanka	SO	Somaalia
	Hertsegoviina	FI	Soome	LR	Libeeria	SR	Suriname
BB	Barbados	FJ	Fidži	LS	Lesotho	ST	São Tomé ja Príncipe
BD	Bangladesh	FK	Falklandi (Malviini)	LT	Leedu	SV	El Salvador
BE	Belgia		saared	LU	Luksemburg	SY	Süüria
BF	Burkina Faso	FM	Mikroneesia	LV	Läti	SZ	Svaasimaa
BG	Bulgaaria	FO	Fääri saared	LY	Liibüa	TC	Turks ja Caicos
BH	Bahrein	FR	Prantsusmaa	MA	Maroko	TD	Tšaad
BI	Burundi	GA	Gabon	MC	Monaco	TG	Togo
BJ	Benin	GB	Ühendkuningriik	MD	Moldova	TH	Tai
BM	Bermuda		(Suurbritannia)	MG	Madagaskar	TJ	Tadžikistan
BN	Brunei	GC	Pärsia Lahe	MH	Marshalli Saared	TM	Türkmenistan
BO	Boliivia		Koostöö nõukogu	MK	Makedoonia	TN	Tuneesia
BR	Brasiilia	GD	Grenada	ML	Mali	TO	Tonga
BS	Bahama	GE	Gruusia	MM	Myanmar (Birma)	TL	Ida-Timor
BT	Bhutan	GH	Ghana	MN	Mongoolia	TR	Türgi
BV	Bouvet' saar	GI	Gibraltar	MO	Macao	TT	Trinidad ja Tobago
BW	Botsvana	GL	Gröönimaa	MP	Põhja-Mariaanid	TV	Tuvalu
BX	Beneluxi	GM	Gambia	MR	Mauritaania	TW	Taiwan (Hiina provintid)
	Kaubamärgiamet	GN	Guinea	MS	Montserrat	TZ	Tansaania
	(BBM) ja Beneluxi	GQ	Ekvatoriaal-Guinea	MT	Malta	UA	Ukraina
	Tööstusdisainilahen-	GR	Kreeka	MU	Mauritius	UG	Uganda
	duste Amet (BBDM)	GS	Lõuna-Georgia ja	MV	Maldiivid	US	Ameerika
BY	Valgevene		Lõuna-Sandwichi	MW	Malawi		Ühendriigid
BZ	Belize		saared	MX	Mehhiko	UY	Uruguay
CA	Kanada	GT	Guatemala	MY	Malaisia	UZ	Usbekistan
CF	Kesk-Aafrika	GW	Guinea-Bissau	MZ	Mosambiik	VA	Vatikan (Püha Tool)
	Vabariik	GY	Guyana	NA	Namiibia	VC	Saint Vincent ja
CG	Kongo	HK	Hongkong	NE	Niger		Grenadiinid
CH	Šveits	HN	Honduras	NG	Nigeeria	VE	Venezuela
CI	Côte d'Ivoire	HR	Horvaatia	NI	Nicaragua	VG	Neitsisaared
CK	Cooki saared	HT	Haiti	NL	Holland	VN	Vietnam
CL	Tšiili	HU	Ungari	NO	Norra	VU	Vanuatu
CM	Kamerun	IB	Ülemaailmse	NP	Nepal	WO	Ülemaailmne
CN	Hiina		Intellektuaalomandi	NR	Nauru		Intellektuaalomandi
CO	Kolumbia		Organisatsiooni	NZ	Uus-Meremaa		Organisatsioon
CR	Costa Rica		(WIPO) Rahvus-	OA	Aafrika Intellektuaal-		(WIPO) (Rahvus-
CS	Serbia ja Montenegro		vaheline Büroo		omandi Organisat-		vaheline Büroo)
CU	Kuuba	ID	Indoneesia		sioon (OAPI)	WS	Samoa
CV	Cabo Verde	IE	Iiri	OM	Omaan	YE	Jeemen
CY	Küpros	IL	Iisrael	PA	Panama	ZA	Lõuna-Aafrika Vabariik
CZ	Tšehhi	IM	Man'i saar	PE	Peruu	ZM	Sambia
DE	Saksamaa	IN	India	PG	Paapua Uus-Guinea	ZR	Zaire
DJ	Djibouti	IQ	Iraak	PH	Filipiinid	ZW	Zimbabwe
DK	Taani	IR	Iraan	PK	Pakistan		
DM	Dominica	IS	Island	PL	Poola		

I OSA EESTI PATENDID

BA1A. AVALDATUD PATENDITAOTLUSED

Teade avaldatakse "Patendiseaduse" § 24 lõike 6 alusel.

Teates avaldatud andmed (leiutise nimetus, taotleja ja autori andmed), samuti "Patendiseaduse" § 24 lõike 1 kohaselt avaldatud patenditaotluse dokumendid avaldatakse patenditaotleja esitatud redaktsioonis (majandusministri 29. detsembri 1998. a määrusega nr 50 kehtestatud "Patenditaotluse avaldamise korra" punkt 18 (RTL 1999, 10, 117)).

- | | | | |
|---|------------------|---|------------------|
| (51) <i>A47K 3/38 (2006.01)</i>
<i>A47K 3/30 (2006.01)</i> | (11) 200400099 A | (51) <i>G06F 17/50 (2006.01)</i>
<i>G06F 17/30 (2006.01)</i>
<i>G08G 1/0967 (2006.01)</i>
<i>H04Q 7/20 (2006.01)</i> | (11) 200400101 A |
| (22) 19.07.2004 | | (22) 26.07.2004 | |
| (21) P200400099 | | (21) P200400101 | |
| (71) Neogi AS
Piirimäe 15, Tännasilma küla, Saku vald,
76401 Harju maakond, EE | | (71) Kristjan Sild
Nunne 5-4, 10133 Tallinn, EE | |
| (72) Andri Sinka
Rapla tee 7, Alu, 79601 Rapla maakond, EE
Sten Ader
Tüve 14/16 - 7, 11316 Tallinn, EE | | (72) Kristjan Sild
Nunne 5-4, 10133 Tallinn, EE | |
| (74) Mart Enn Koppel
Patendibüroo Koppel OÜ,
Kajaka 4-10, 11317 Tallinn, EE | | (74) Ott Moorlat
OÜ Moorlat & Ko Patendibüroo,
pk 723, 12902 Tallinn, EE | |
| (54) Vertikaalsuunas tõstetava dušikardinaga seade | | (54) Meetod turismi- ja kultuuriobjektide elektrooniliseks
tutvustamiseks | |
| <hr/> | | | |
| (51) <i>A61G 13/02 (2006.01)</i>
<i>A61G 13/12 (2006.01)</i> | (11) 200400100 A | | |
| (22) 21.07.2004 | | | |
| (21) P200400100 | | | |
| (71) Vahur Õismaa
Andrese 8, Kiili alev, 75401 Harju maakond, EE | | | |
| (72) Vahur Õismaa
Andrese 8, Kiili alev, 75401 Harju maakond, EE | | | |
| (54) Multifunktsionaalne protseduuridelaud | | | |
| <hr/> | | | |
| (51) <i>F16L 19/06 (2006.01)</i>
<i>F16L 21/04 (2006.01)</i>
<i>F16L 19/08 (2006.01)</i> | (11) 200400109 A | | |
| (22) 03.09.2004 | | | |
| (21) P200400109 | | | |
| (71) Nosetep OÜ
Mustamäe tee 3, 10615 Tallinn, EE | | | |
| (72) Rene Peterson
Tuulemaa 9-38, 10312 Tallinn, EE | | | |
| (74) Tõnu Nelsas
AAA Patendibüroo OÜ,
Tartu mnt 16, 10117 Tallinn, EE | | | |
| (54) Toruliitmik torude montaažiks ja demontaažiks | | | |

FG4A. VÄLJAANTUD PATENDID

Patendid nr 04602 kuni 04626

Teade avaldatakse "Patendiseaduse" § 35 lõike 8 alusel.



EE 04602 B1



EESTI VABARIIK
PATENDIAMET

(11) **EE 04602 B1**

(51) Int.Cl.
A01K 11/00 (2006.01)

(12) **PATENDIKIRJELDUS**

(21) Patenditaotluse number: P200000785	(73) Patendiomanik: Eberhard Manz Rolloßweg 30, 69121 Heidelberg, DE
(85) Rahvusvahelise patendi- taotluse siseriiklikku menetluse esitamise kuupäev: 28.12.2000	(72) Leiutise autor: Eberhard Manz Rolloßweg 30, 69121 Heidelberg, DE
(86) Rahvusvahelise patendi- taotluse number: PCT/DE99/01937	(74) Patendivolinik: Harald Tehver Patendibüroo Turvaja OÜ Liivalaia 22, 10118 Tallinn, EE
(86) Rahvusvahelise patendi- taotluse esitamise kuupäev: 30.06.1999	
(30) Prioriteediandmed: 30.06.1998 DE 19829034.9	
(24) Patendi kehtivuse alguse kuupäev: 30.06.1999	
(43) Patenditaotluse avaldamise kuupäev: 17.06.2002	
(45) Patendikirjelduse avaldamise kuupäev: 17.04.2006	

(54) Meetod loomade või loomadest ja organismidest pärineva bioloogilise materjali identifitseerimiseks ja põlvnemise tõendamiseks ning individuaalse loomaga või loomadest ja organismidest pärineva bioloogilise materjaliga tõestatavalt üheses seoses olevate andmete genereerimiseks, selleks kohandatud arvutisüsteem ja andmekandja

(57) Leiutis käsitleb meetodit loomade või loomadest ja organismidest pärineva bioloogilise materjali põlvnemise tõendamiseks ja identifitseerimiseks. See meetod hõlmab järgmisi etappe: algul salvestatakse identifitseerimisandmed andmekandjal kodeeritud sõnumina, mis on eelnevalt kindlaksmääratud üheses seoses looma või bioloogilist materjali üheselt identifitseeriva geneetilise informatsiooniga, seejärel kontrollitakse identifitseerimisandmeid selles suhtes, kas need on eelnevalt kindlaksmääratud seoses geneetilise informatsiooniga. Samuti näeb leiutis ette selles meetodis kasutatava kiipkaardi ja arvutisüsteemi ning meetodi loomaga seotud andmete genereerimiseks.

(57) The invention relates to a method for determining the origin of and/or identifying animals or biological material of animals and organisms. The method comprises the following steps: storing identification data on a data storage medium in the form of an encoded message which has an unequivocal relationship with an item of genetic information unequivocally identifying an animal or the biological material; and checking the identification data to see whether it has said predetermined relationship with the genetic information. The invention also relates to a chip card and a computer system for use in carrying out the method and to a method for generating the data allocated to the animal.

EE 04602 B1

EE 04603 B1

(11) **EE 04603 B1**(51) Int.Cl.
A01K 15/02 (2006.01)(12) **PATENDIKIRJELDUS**(21) Patenditaotluse number: **P200200699**(85) Rahvusvahelise patendi-
taotluse siseriiklikku
menetluse esitamise
kuupäev: **19.12.2002**(86) Rahvusvahelise patendi-
taotluse number: **PCT/TR00/00048**(86) Rahvusvahelise patendi-
taotluse esitamise kuupäev: **01.09.2000**(30) Prioriteediandmed: **22.06.2000**
TR 2000/01863
02.08.2000
TR 2000/2265(24) Patendi kehtivuse
alguse kuupäev: **01.09.2000**(43) Patenditaotluse
avaldamise kuupäev: **16.08.2004**(45) Patendikirjelduse
avaldamise kuupäev: **17.04.2006**

(73) Patendiomanik:

Mehmet Kurt
Sarisakal Fabrikasi Sarisakal,
Ceyhan, 01960 Adana, TR

(72) Leiutise autor:

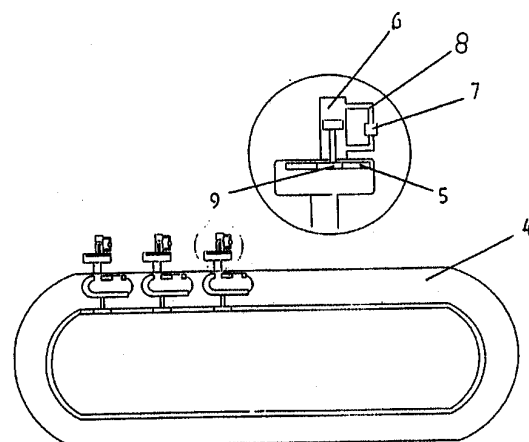
Mehmet Kurt
Sarisakal Fabrikasi Sarisakal,
Ceyhan, 01960 Adana, TR

(74) Patendivolinik:

Arvo Salumäe
OÜ Amende Patendibüroo
Raua 65, 10152 Tallinn, EE(54) **Hobuste automaattreeningsüsteem ja meetod hobuste treenimiseks**

(57) Käesolev leiutis käsitleb hobuste automaattreeningsüsteemi, mis sisaldab vähemalt üht treeningseadet (1), mille külge seinad ja tagasein on kaetud vetruva materjaliga ja esisein on suletud tõkestusmooduliga (15), treeningseade (1) on aktiveeritud esiseina või külge seinaga ees paikneva traktoriga ja juhitud rõõbaste (16) või treeningseadme (1) välisküljel paikneva kontuurseadme (31) abil, elektroode või veterinaarseadmeid, mis on paigutatud hobuse erinevatesse kohtadesse füüsiliste näitajate muutuste jälgimiseks elektroonilise kaugjuhtimisega ülekande või alternatiivselt kaugseire teel, kusjuures treeningüsteemi mehaaniliste komponentide, sealhulgas latrite (3) ja koridoride (2) nihutamine on läbi viidud automaatselt.

(57) Present invention relates to an automatic horse training system comprising a horse training device (1) lateral and rear sides are covered by a flexible material and front side is closed by a locking means (15) thereof, and actuated by a tractor placed front or rear part thereof, and guided by rails (16) or line (31) located upper side of the devices (1), and electrodes or veterinarian means placed to different regions of bodies of horses for monitoring physical performances thereof by remote electronic signal transmission or alternatively by remote sensing, and movement of the whole mechanical components including stables (3) and corridors (2) in the training system is achieved automatically.

**EE 04603 B1**

EE 04604 B1



EESTI VABARIIK
PATENDIAMET

(11) **EE 04604 B1**

(51) Int.Cl.
A61K 31/00 (2006.01)

(12) **PATENDIKIRJELDUS**(21) Patenditaotluse number: **P199900032**

(85) Rahvusvahelise patendi-
taotluse siseriiklikku
menetlusse esitamise
kuupäev: **25.01.1999**

(86) Rahvusvahelise patendi-
taotluse number: **PCT/US97/13013**

(86) Rahvusvahelise patendi-
taotluse esitamise kuupäev: **24.07.1997**

(30) Prioriteediandmed: **25.07.1996**
US 60/022890
06.12.1996
US 60/032786

(24) Patendi kehtivuse
alguse kuupäev: **24.07.1997**

(43) Patenditaotluse
avaldamise kuupäev: **16.08.1999**

(45) Patendikirjelduse
avaldamise kuupäev: **17.04.2006**

(73) Patendiomanik:

Biogen Idec MA Inc.
14 Cambridge Center,
Cambridge, MA 02142, US

(72) Leiutise autorid:

Zhongli Zheng
640 Marrett Road, Lexington, MA 02173, US

Carol L. Ensinger
76 Stonegate Road,
Chelmsford, MA 01824, US

Steven P. Adams
12 Berkeley Lane, Andover, MA 01810, US

(74) Patendivolinik:

Lembit Mitt
AAA Patendibüroo OÜ
Tartu mnt 16, 10117 Tallinn, EE

(54) **Raku adhesiooni inhibiitorid**

(57) Käesolev leiutis käsitleb uusi ühendeid, mis on võimelised inhibeerima ja ennetama raku adhesiooni ja raku adhesiooniga seonduvaid patoloogiaid. Leiutis käsitleb ka soovitud toimega uute ühendite, nagu ka neid ühendeid sisaldavate farmatseutiliste koostiste ja nende kasutamise võimaluste leidmist raku adhesiooni ja raku adhesiooniga seonduvate patoloogiate puhul. Selles leiutises esinevaid toimeaineid ja farmatseutilisi kompositsioone saab kasutada terapeutilise või profülaktilise vahendina. Nad sobivad hästi paljude põletikuliste ja autoimmuunhaiguste raviks.

(57) The present invention relates to novel compounds that are useful for inhibition and prevention of cell adhesion-mediated pathologies. This invention also relates to pharmaceutical formulations comprising these compounds and methods of using them for inhibition and prevention cell adhesion and cell adhesion-mediated pathologies. The compounds and pharmaceutical compositions of this invention can be used as therapeutic or prophylactic agents. They are particularly well-suited for treatment of many inflammatory and autoimmune diseases.

EE 04604 B1

EE 04605 B1

(19)  **EESTI VABARIIK**
PATENDIAMET(11) **EE 04605 B1**(51) Int.Cl.
A61K 31/13 (2006.01)
A61K 36/28 (2006.01)
A61P 31/22 (2006.01)(12) **PATENDIKIRJELDUS**

(21) Patenditaotluse number: P199800382	(73) Patendiomanik: Meryl Squires 2 Gooselake Drive, Barrington, IL 60010, US
(85) Rahvusvahelise patendi- taotluse siseriiklikku menetluse esitamise kuupäev: 06.11.1998	(72) Leiutise autor: Meryl Squires 2 Gooselake Drive, Barrington, IL 60010, US
(86) Rahvusvahelise patendi- taotluse number: PCT/US97/02468	(74) Patendivolinik: Alla Hämmalov OÜ Intels Riia 11-3, 51010 Tartu, EE
(86) Rahvusvahelise patendi- taotluse esitamise kuupäev: 12.03.1997	
(30) Prioriteediandmed: 08.05.1996 US 646988	
(24) Patendi kehtivuse alguse kuupäev: 12.03.1997	
(43) Patenditaotluse avaldamise kuupäev: 15.04.1999	
(45) Patendikirjelduse avaldamise kuupäev: 17.04.2006	

(54) Taime ja surfaktanti sisaldav kompositsioon ning selle kasutamine lihtherpese viiruse ja teiste nakkushaiguste raviks ette nähtud ravimtoote valmistamiseks

(54) Leiutis käsitleb segu, mis sisaldab *Echinacea* perekonda kuuluva rohttaime droogi ja surfaktanti, kusjuures surfaktandi üks komponent on bensalkooniumhaliid. Leiutis käsitleb samuti mainitud segu kasutamist lihtherpese viiruse ja teiste nakkushaiguste paikseks raviks ette nähtud ravimi valmistamiseks. Eelistatud teostuses koosneb droog *Echinacea purpurea*st ja *Echinacea angustifolia*st ning bensalkooniumhaliidiks on bensalkooniumkloriid.

(57) The present invention relates to the composition containing a drug of a herbous plant belonging to the genus *Echinacea* and a surfactant comprising benzalkonium halide. It also relates to the use of said composition for manufacturing a medicament for topical treatment of herpes simplex and other infections. In the preferred embodiment the drug consists of *Echinacea purpurea* and *Echinacea angustifolia* and benzalkonium halide is benzalkonium chloride.

EE 04605 B1



EE 04606 B1

(11) **EE 04606 B1**

(51) Int.Cl.
A61K 31/4439 (2006.01)
A61K 9/00 (2006.01)

(12) **PATENDIKIRJELDUS**

(21) Patenditaotluse number: P199800435	(73) Patendiomanik: AstraZeneca AB S-151 85 Södertälje, SE
(85) Rahvusvahelise patendi- taotluse siseriiklikku menetlusse esitamise kuupäev: 18.12.1998	(72) Leiutise autorid: Christer Cederberg Åkergatan 1, S-431 69 Mölndal, SE
(86) Rahvusvahelise patendi- taotluse number: PCT/SE97/01098	George Sachs 17986 Boris Drive, Encino, CA 91316, US
(86) Rahvusvahelise patendi- taotluse esitamise kuupäev: 18.06.1997	(74) Patendivolinik: Jüri Käosaar Patendibüroo Käosaar & Co OÜ Tähe 94, 50107 Tartu, EE
(30) Prioriteediandmed: 20.06.1996 SE 9602442-7	
(24) Patendi kehtivuse alguse kuupäev: 18.06.1997	
(43) Patenditaotluse avaldamise kuupäev: 15.06.1999	
(45) Patendikirjelduse avaldamise kuupäev: 17.04.2006	

(54) **H⁺, K⁺-ATPaasi inhibiitori kasutamine ravimi valmistamiseks peroraalseks manustamiseks**

(57) Käesolev leiutis käsitleb H⁺, K⁺-ATPaasi inhibiitori kasutamist ravimi valmistamiseks peroraalseks manustamiseks. H⁺, K⁺-ATPaasi inhibiitori kahe või enama annusühiku järjestikune manustamine ajavahemikuga 0,5-4 tundi või pikendatud vabanemisega ravimpreparaadiga tagab H⁺, K⁺-ATPaasi inhibiitori plasmakontsentratsiooni pikendatud profiili.

(57) The present invention concerns the use of a H⁺, K⁺-ATPase inhibitor for the manufacturing of a medicament for oral administration. An extended blood plasma profile of a H⁺, K⁺-ATPase inhibitor is achieved by the administration of two or more consecutive unit doses of a H⁺, K⁺-ATPase inhibitor with 0,5-4 hours intervals.

EE 04606 B1



EE 04607 B1

(19)  **EESTI VABARIIK**
PATENDIAMET

(11) **EE 04607 B1**

(51) Int.Cl.
A61K 45/00 (2006.01)
A61K 9/20 (2006.01)
A61P 3/06 (2006.01)

(12) **PATENDIKIRJELDUS**

(21) Patenditaotluse number: P200100545	(73) Patendiomanik: AstraZeneca AB S-151 85 Södertälje, SE
(85) Rahvusvahelise patendi- taotluse siseriiklikku menetluse esitamise kuupäev: 18.10.2001	(72) Leiutise autorid: Bertil Abrahamsson AstraZeneca R & D Mölndal, S-431 83 Mölndal, SE
(86) Rahvusvahelise patendi- taotluse number: PCT/SE00/00755	 Ann-Margret Lindqvist AstraZeneca R & D Mölndal, S-431 83 Mölndal, SE
(86) Rahvusvahelise patendi- taotluse esitamise kuupäev: 19.04.2000	 Anna-Lena Ungell AstraZeneca R & D Mölndal, S-431 83 Mölndal, SE
(30) Prioriteediandmed: 19.04.1999 SE 9901387-2	(74) Patendivolinik: Tõnu Nelsas AAA Patendibüroo OÜ Tartu mnt 16, 10117 Tallinn, EE
(24) Patendi kehtivuse alguse kuupäev: 19.04.2000	
(43) Patenditaotluse avaldamise kuupäev: 17.02.2003	
(45) Patendikirjelduse avaldamise kuupäev: 17.04.2006	

(54) **Niudesooles toimiv suukaudne ravimvorm, mis sisaldab niudesooles sapphapete transporti mõjutavat inhibiitorit**

(57) Suukaudne farmatseutiline ravimvorm, mis sisaldab niudesoole sapphapete transporti süsteemi inhibeerivat ühendit (IBAT inhibeeriv ühend) ja terapeutiliselt aktsepteeritud kandurit, kusjuures ravimvorm on kavandatud IBAT inhibeeriva ühendi vabastamiseks niudesooles. IBAT inhibeerivat ühendit võib manustada ka koos sapphappe sideainega, et leevendada IBAT inhibeeriva ühendiga ravi võimalikku kõrvalmõju, nagu näiteks kõhulahtisust. Sapphappe sideaine võib olla kavandatud vabanemiseks käärsooles.

(57) An oral pharmaceutical formulation comprising an inhibitor compound of the ileal bile acid transport (IBAT inhibitor compound) and a therapeutically acceptable carrier characterised in that the formulation is designed to deliver the IBAT inhibitor compound in the ileum. The IBAT inhibitor compound can also be administered in combination with a bile acid binder to alleviate possible side effects of therapy with IBAT inhibitor compound, such as for instance diarrhoea. The bile acid binder may be formulated for colon release.

EE 04607 B1

EE 04608 B1

(11) **EE 04608 B1**

(51) Int.Cl.
A61M 15/00 (2006.01)
A61M 16/00 (2006.01)

(12) **PATENDIKIRJELDUS**

(21) Patenditaotluse number: **P200100212**

(85) Rahvusvahelise patendi-
taotluse siseriiklikku
menetlusse esitamise
kuupäev: **06.04.2001**

(86) Rahvusvahelise patendi-
taotluse number: **PCT/US99/23698**

(86) Rahvusvahelise patendi-
taotluse esitamise kuupäev: **07.10.1999**

(30) Prioriteediandmed: **09.10.1998**
US 60/103702

(24) Patendi kehtivuse
alguse kuupäev: **07.10.1999**

(43) Patenditaotluse
avaldamise kuupäev: **17.06.2002**

(45) Patendikirjelduse
avaldamise kuupäev: **17.04.2006**

(73) Patendiomanik:

Nektar Therapeutics
150 Industrial Road,
San Carlos, CA 94070, US

(72) Leiutise autorid:

Andrew Clark
12290 Skyline, Woodside, CA 94062, US

Carlos Schuler
22305 Carta Blanca St.,
Cupertino, CA 95014, US

Steve Paboojian
2133 Avy Avenue, Menlo Park, CA 94025, US

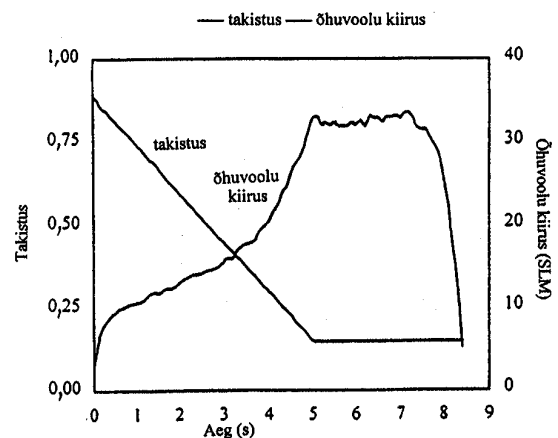
(74) Patendivolinik:

Tõnu Nelsas
AAA Patendibüroo OÜ
Tartu mnt 16, 10117 Tallinn, EE

(54) **Seade aerosooli kujul toimeaine kohaletoimetamise juhtimiseks ja meetod aerosooli kujul toimeaine kohaletoimetamiseks**

(54) Käesolev leiutis käsitleb meetodit ja seadet toimeaine koostise kohaletoimetamiseks inimpatsiendi kopsudesse. Toimeaine koostis võib olla kuivpulbri vormis, pihustatud või segus propellandiga. Toimeaine bioaadavuse suurendamiseks toimetatakse toimeaine koostis patsiendile kohale sissehingamise õhuvoolu kiirusel, mis on alg-ajavahemikus madal.

(57) The present invention is directed to methods and devices for delivering an active agent formulation to the lung of a human patient. The active agent formulation may be in dry powder form, it may be nebulized, or it may be in admixture with a propellant. The active agent formulation is delivered to a patient at a low inspiratory flow rate for an initial period of time to increase bioavailability of the active agent.



EE 04608 B1

EE 04609 B1

(11) **EE 04609 B1**

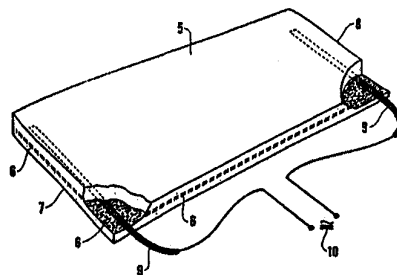
(51) Int.Cl.
B28B 1/52 (2006.01)
E04F 21/24 (2006.01)
C04B 14/48 (2006.01)

(12) **PATENDIKIRJELDUS**

(21) Patenditaotluse number: P200200354	(73) Patendiomanik: Readymix Technologies Limited 5/23 East Wall Road, Dublin 3, IE
(85) Rahvusvahelise patendi- taotluse siseriiklikku menetluse esitamise kuupäev: 21.06.2002	(72) Leiutise autor: Björn Svedberg Högaldsgatan 33, S-117 30 Stockholm, SE
(86) Rahvusvahelise patendi- taotluse number: PCT/SE00/02632	(74) Patendivolinik: Toom Pungas OÜ Synest pk 977, 13402 Tallinn, EE
(86) Rahvusvahelise patendi- taotluse esitamise kuupäev: 21.12.2000	
(30) Prioriteediandmed: 23.12.1999 SE 9904770-6	
(24) Patendi kehtivuse alguse kuupäev: 21.12.2000	
(43) Patenditaotluse avaldamise kuupäev: 15.10.2003	
(45) Patendikirjelduse avaldamise kuupäev: 17.04.2006	

(54) **Kivistunud, algselt pasta-taolisest materjalist formeerunud tahke keha, mis sisaldab elektrit juhtivat rada, ja meetod sellise keha valmistamiseks**

(57) Leiutis kuulub ehituse valdkonda ja puudutab kivistunud, algselt pasta-taolisest materjalist formeerunud tahket keha, mis sisaldab elektrit juhtivat rada, ning sellise keha valmistamise meetodit. Kivistuvast, algselt pasta-taolisest materjalist tahke keha (5), nagu betoon, sisaldab elektrit juhtivat rada, mille moodustab elektrit juhtivate magnetiseeruvate kihtide (F) või granuleeritud osakeste (G) kontsenteeritud kiht (6), mis on uputatud algselt pasta-taolisest materjali ja ulatub vähemalt osaliselt kehasse (5). Elektrit juhtivasse kihti (6) võivad teatud intervallidega olla ühendatud elektrit juhtivad terminaliosad (9). Sellise keha (5) valmistamise meetod sisaldab järgnevaid etappe: (a) keha formeerumine pasta-taolisest materjalist, mille sisse on hajutatud elektrit juhtivad magnetiseeruvad osakesed (F); (b) magnetvälja rakendamise pasta-taolisest materjalist kehale, et moodustada magnetiseeruvatest osakestest elektrit juhtiv kiht, mis on uputatud pasta-taolisest materjalist kehasse ja ulatub vähemalt osaliselt kehasse (5); (c) kihti (6) sisaldava pasta-taolisest materjalist keha kivistumine. Enne või pärast pasta-taolisest materjalist keha (5) kivistumist võib elektrit juhtivad terminaliosad (9) teatud intervallidega ühendada elektrit juhtiva kihiga (6).



(57) A body (5) of set, initially pasty material, such as concrete, includes an electrically conducting path formed by a concentrated layer (6) of electrically conducting magnetizable elements, such as fibres (F) or granules (G), embedded in the initially pasty material and extending through at least a portion of the body (5). Electrically conducting terminal members (9) may be connected to the electrically conducting layer (6) at spaced-apart positions along the layer (6). A method of providing such a body (5) includes the steps of: (a) forming a body of the pasty material in which electrically conducting magnetizable elements (F) are dispersed, (b) applying a magnetic field to the body of pasty material to form from the magnetizable elements an electrically conducting layer embedded in the body of pasty material and extending at least through a portion the body (5), and (c) causing the body of pasty material containing the layer (6) to set. Before or after the setting of the body (5) of pasty material, electrically conducting terminal members (9), may be connected to the electrically conducting layer (6) at spaced-apart positions along the layer.

EE 04609 B1



EE 04610 B1



EESTI VABARIIK
PATENDIAMET

(11) EE 04610 B1

(51) Int.Cl.
C03B 9/38 (2006.01)

(12) PATENDIKIRJELDUS

(21) Patenditaotluse number:	P200200395
(22) Patenditaotluse esitamise kuupäev:	15.07.2002
(30) Prioriteediandmed:	17.07.2001 US 906848
(24) Patendi kehtivuse alguse kuupäev:	15.07.2002
(43) Patenditaotluse avaldamise kuupäev:	17.02.2003
(45) Patendikirjelduse avaldamise kuupäev:	17.04.2006

(73) Patendiomanik:

Owens-Brockway Glass Container Inc.
One SeaGate, Toledo, OH 43666, US

(72) Leiutise autor:

Robin L. Flynn
386 Overlook Drive,
Waterville, OH 43566, US

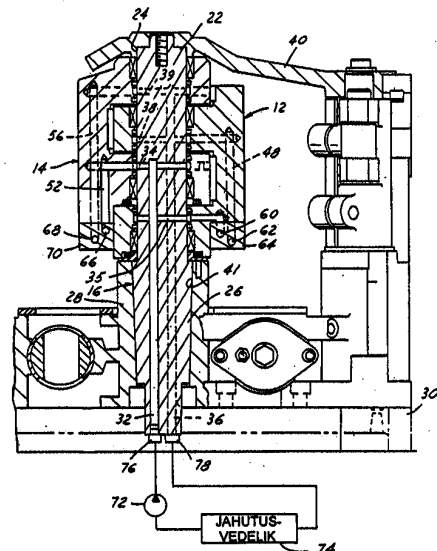
(74) Patendivolinik:

Harald Tehver
Patendibüroo Turvaja OÜ
Liivalaia 22, 10118 Tallinn, EE

(54) Süsteem ja meetod vormide jahutamiseks klaasanumate vormimismasinas

(57) Süsteem klaasanumavormide jahutamiseks klaasanumate vormimismasinas sisaldab paari vormihoobasid (12, 14), mis on paigaldatud liigendpostile (16 või 104 või 130) liikumisvõimalusega teineteise poole ja teineteisest eemale, ning kummalgi vormihooval vähemalt üht vormiosa (18), kohandatud moodustama koos teineteisega klaasanuma toorikuvormi või puhumisvormi. Kumbki vormiosa sisaldab vähemalt üht jahutusvedeliku kanalit, millel on vormiosa ühes otsas sisse- ja väljalaskeava, ning kummalgi vormihooval on jahutusvedeliku sisend- (44, 52) ja väljundkanalid (48, 56), mis on toimivalt ühendatud sellele vormihoovale kinnitatud vormiosa sisse- ja väljalaskeavaga. Liigendpostiga on ühendatud jahutusvedeliku allikas ja jahutusvedeliku tagastustorustik. Esimene jahutusvedeliku kanal (32, 34, 35) ulatub läbi liigendposti jahutusvedeliku allika ja vormihoobade sisendkanalite vahel ning teine jahutusvedeliku kanal (36, 38, 39) ulatub läbi liigendposti vormihoobade väljundkanalite ja jahutusvedeliku tagastustorustiku vahel. Seega voolab jahutusvedelik suletud teed mööda allikast läbi liigendposti ja vormihoobade vormiosadesse ja vormiosadest tagasi läbi vormihoobade ja liigendposti tagastustorustikku. Kirjeldatakse ka meetodit vormide jahutamiseks klaasanumate vormimismasinas.

(57) A system for cooling molds in a glassware forming machine includes a pair of mold arms (12, 14) mounted on a hinge post (16 or 104 or 130) for movement toward and away from each other, and at least one mold part (18) carried by each mold arm and adapted to cooperate with each other to form a glassware blank mold or blow mold. Each mold part includes at least one coolant passage having an inlet and an outlet disposed at one end of the mold part, and each mold arm has inlet (44, 52) and outlet (48, 56) coolant flow passages operatively coupled to the inlet and outlet of the mold part mounted on that arm. A liquid coolant source (72, 76) and a liquid coolant return (74, 78) are connected to the hinge post. A first coolant passage (32, 34, 35) extends through the hinge post between the coolant source and the inlet flow passages in the mold arms, and a second coolant passage (36, 38, 39) extends through the hinge post between the outlet coolant flow passages in the mold arms and the coolant return. Thus, liquid coolant flows in a closed path from the source through the hinge post and the mold arms to the mold parts, and from the mold parts back through the mold arms and the hinge post to the return. A method of cooling molds in a glassware forming machine is also described.



EE 04610 B1

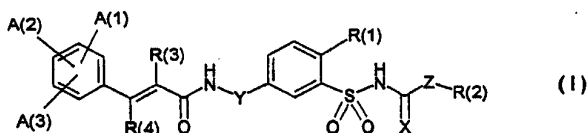
EE 04611 B1

(19)  **EESTI VABARIIK**
PATENDIAMET(11) **EE 04611 B1**(51) Int.Cl.
C07C 311/58 (2006.01)
C07C 335/42 (2006.01)
C07C 311/53 (2006.01)
C07D 307/52 (2006.01)
A61K 31/18 (2006.01)
A61K 31/64 (2006.01)(12) **PATENDIKIRJELDUS**

(21) Patenditaotluse number: P200100609	(73) Patendiomanik: Sanofi-Aventis Deutschland GmbH Brüningstrasse 50, D-65929 Frankfurt am Main, DE
(85) Rahvusvahelise patendi- taotluse siseriiklikku menetluse esitamise kuupäev: 19.11.2001	(72) Leiutise autorid: Holger Heitsch Castellumstrasse 52, D-55252 Mainz-Kastel, DE
(86) Rahvusvahelise patendi- taotluse number: PCT/EP00/04091	Heinrich Christian Englert Stormstrasse 13, D-65719 Hofheim, DE
(86) Rahvusvahelise patendi- taotluse esitamise kuupäev: 06.05.2000	Klaus Wirth Robert-Schumann-Ring 104, D-65830 Kriftel, DE
(30) Prioriteediandmed: 20.05.1999 DE 19923086.2	Heinz Gögelein Alois-Eckert-Strasse 31, D-60528 Frankfurt am Main, DE
(24) Patendi kehtivuse alguse kuupäev: 06.05.2000	(74) Patendivolinik: Enn Urgas Patendibüroo Turvaja OÜ Liivalaia 22, 10118 Tallinn, EE
(43) Patenditaotluse avaldamise kuupäev: 17.02.2003	
(45) Patendikirjelduse avaldamise kuupäev: 17.04.2006	

(54) **Tsinnamoüülaminoalküül-asendatud benseensulfoonamiidi derivaat, meetod selle valmistamiseks, seda sisaldav farmatseutiline preparaat ning kasutamise ravimina**

(57) Leiutis käsitleb tsinnamoüülaminoalküül-asendatud benseensulfoonamiidi derivaate valemiga (I), milles A(1), A(2), A(3), R(1), R(2), R(3), R(4), X, Y ja Z tähendus vastab nõudluspunktides märgitule. Ühendid valemiga (I) on väärtuslikud farmatseutiliselt aktiivsed toimeained, millel on inhibeeriv mõju ATP-tundlikkudele kaaliumikanalitele südamelihases ja/või südamenärvis, seetõttu sobivad need näiteks kardiovaskulaarüsteemi häirete, nagu südamepõrgarteritõve, arütmia, südamepuudulikkuse või kardiomiopaatia raviks või südameinfarkti ennetamiseks või südame vähenenud kontraktilsuse parendamiseks. Lisaks käsitleb leiutis meetodit ühendite valemiga (I) valmistamiseks, nende kasutamist ning neid sisaldavaid farmatseutilisi preparaate.



(57) The present invention relates to cinnamoylaminoalkyl-substituted benzenesulfonamide derivatives of formula (I) in which A(1), A(2), A(3), R(1), R(2), R(3), R(4), X, Y and Z have the meanings indicated in the claims. The compounds of formula (I) are valuable pharmaceutical active compounds which exhibit, for example, an inhibitory action on ATP-sensitive potassium channels in the cardiac muscle and/or in the cardiac nerve and are suitable, for example, for the treatment of disorders of the cardiovascular system such as coronary heart disease, arrhythmias, cardiac insufficiency or cardiomyopathies, or for the prevention of sudden cardiac death or for improving decreased contractility of the heart. The invention further more relates to processes for the preparation of the compounds of formula (I), their use and pharmaceutical preparations comprising them.

EE 04611 B1



EE 04612 B1



EESTI VABARIIK
PATENDIAMET

(11) **EE 04612 B1**

(51) Int.Cl.
C07C 335/42 (2006.01)
A61K 31/18 (2006.01)
A61P 9/06 (2006.01)

(12) **PATENDIKIRJELDUS**

(21) Patenditaotluse number: P200100532	(73) Patendiomanik: Sanofi-Aventis Deutschland GmbH Brüningstrasse 50, D-65929 Frankfurt am Main, DE
(85) Rahvusvahelise patendi- taotluse siseriiklikku menetluse esitamise kuupäev: 15.10.2001	(72) Leiutise autorid: Heinrich Christian Englert Stormstrasse 13, D-65719 Hofheim, DE Uwe Gerlach Im Heideck 30, D-65795 Hattersheim, DE Tobias Metzenthin Franz-Henle-Strasse 4, D-65929 Frankfurt, DE
(86) Rahvusvahelise patendi- taotluse number: PCT/EP00/02984	Harald Schneider Landgrafenring 16, D-63071 Offenbach, DE
(86) Rahvusvahelise patendi- taotluse esitamise kuupäev: 04.04.2000	(74) Patendivolinik: Riho Pikkor Patendibüroo Turvaja OÜ Liivalaia 22, 10118 Tallinn, EE
(30) Prioriteediandmed: 16.04.1999 DE 19917233.1	
(24) Patendi kehtivuse alguse kuupäev: 04.04.2000	
(43) Patenditaotluse avaldamise kuupäev: 16.12.2002	
(45) Patendikirjelduse avaldamise kuupäev: 17.04.2006	

(54) 5-kloro-2-metoksti-N-[2-(4-metoksti-3-metüülaminotiokarbonüülaminosulfonüülfenüül)etüül]-bensamiidi naatriumsoola kristallvormid, meetod nende valmistamiseks ning neid sisaldav farmatseutiline preparaat

(56) Leiutis käsitleb 5-kloro-2-metoksti-N-[2-(4-metoksti-3-metüülaminotiokarbonüülaminosulfonüülfenüül)etüül]bensamiidi naatriumsoola uudseid kristallvorme, nende valmistamismeetodeid ja kasutamist ning neid sisaldavaid ravimpreparaate.

(57) The present invention relates to crystalline forms of the sodium salt of 5-chloro-2-methoxy-N-(2-(4-methoxy-3-methylaminothiocarbonylamino-sulfonylphenyl)ethyl)-benzamide, processes for their preparation, their use and pharmaceutical preparations comprising them.

EE 04612 B1

EE 04613 B1

(11) **EE 04613 B1**

(51) Int.Cl.
C07D 281/10 (2006.01)
A61K 31/55 (2006.01)

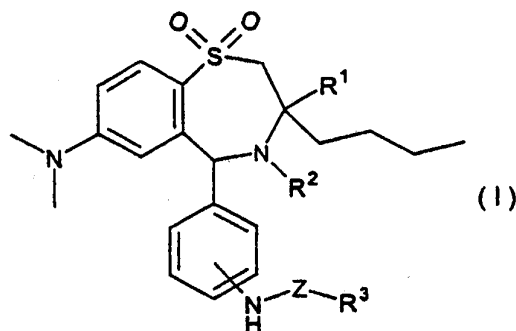
(12) **PATENDIKIRJELDUS**

(21) Patenditaotluse number: P200100495	(73) Patendiomanik: Sanofi-Aventis Deutschland GmbH Brüningstrasse 50, D-65929 Frankfurt am Main, DE
(85) Rahvusvahelise patendi- taotluse siseriiklikku menetluse esitamise kuupäev: 21.09.2001	(72) Leiutise autorid: Wendelin Frick Schornmühlstrasse 3, D-65510 Hünstetten-Beuerbach, DE Heiner Glombik Am Lotzenwald 42, D-65719 Hofheim, DE Hubert Heuer Am Sportfeld 74, D-55270 Schwabenheim, DE Hans-Ludwig Schäfer Steingasse 7, D-65239 Hochheim, DE
(86) Rahvusvahelise patendi- taotluse number: PCT/EP00/02570	
(86) Rahvusvahelise patendi- taotluse esitamise kuupäev: 23.03.2000	
(30) Prioriteediandmed: 09.04.1999 DE 19916108.9	
(24) Patendi kehtivuse alguse kuupäev: 23.03.2000	
(43) Patenditaotluse avaldamise kuupäev: 16.12.2002	
(45) Patendikirjelduse avaldamise kuupäev: 17.04.2006	(74) Patendivolinik: Enn Urgas Patendibüroo Turvaja OÜ Liivalaia 22, 10118 Tallinn, EE

(54) **Sahhariidijääkidega asendatud 1,4-bensotiasepiin-1,1-dioksiidi derivaadid, meetod nende valmistamiseks, ühendite kasutamine ning neid sisaldav ravim**

(57) Leiutis käsitleb asendatud 1,4-bensotiasepiin-1,1-dioksiidi derivaate ning nende happeliitsooli. Kirjeldatakse 1,4-bensotiasepiin-1,1-dioksiidi derivaate valemiga (I), milles radikaalide R¹, R², R³ ja Z määratlused vastavad leiutiskirjelduses toodule, nende farmatseutiliselt vastuvõtavaid sooli ja füsioloogiliselt toimivaid derivaate, aga ka meetodit nende valmistamiseks. Ühendeid võib kasutada ravimainetena näiteks hüperlipideemia puhul.

(57) The invention relates to substituted 1,4-benzothiazepine-1,1-dioxide derivatives and to the add addition salts thereof. The invention discloses 1,4-benzothiazepine-1,1-dioxide derivatives of formula (I), wherein R¹, R², R³ and Z have the cited descriptions, the physiologically compatible salts thereof and physiologically functional derivatives, as well as methods for producing the same. The compounds are suited for use, e.g. as hypolipidemic agents.



EE 04613 B1



EE 04614 B1

(11) **EE 04614 B1**

(51) Int.Cl.
C07D 451/10 (2006.01)
A61K 31/46 (2006.01)

(12) **PATENDIKIRJELDUS**

(21) Patenditaotluse number: P199800028	(73) Patendiomanik: Boehringer Ingelheim KG Binger Strasse 173, D-55216 Ingelheim am Rhein, DE
(85) Rahvusvahelise patendi- taotluse siseriiklikku menetluse esitamise kuupäev: 27.01.1998	(72) Leiutise autorid: Rolf Banholzer Pfullinger Strasse 55, D-70597 Stuttgart, DE
(86) Rahvusvahelise patendi- taotluse number: PCT/EP96/03364	 Richard Reichl Im Hippel 55, D-55435 Gau-Algesheim, DE
(86) Rahvusvahelise patendi- taotluse esitamise kuupäev: 31.07.1996	 Bernd Disse Liebermannstrasse 7, D-55127 Mainz, DE
(30) Prioriteediandmed: 01.08.1995 DE 19528145.4	 Georg Speck In der Bitz 10, D-55218 Ingelheim am Rhein, DE
(24) Patendi kehtivuse alguse kuupäev: 31.07.1996	(74) Patendivolinik: Harald Tehver Patendibüroo Turvaja OÜ Liivalaia 22, 10118 Tallinn, EE
(43) Patenditaotluse avaldamise kuupäev: 17.08.1998	
(45) Patendikirjelduse avaldamise kuupäev: 17.04.2006	

(54) Inhaleeritav farmatseutiline preparaat, selles sisalduvate iprotroopiumisoolade kasutamine ja iprotroopiumisool

(57) Leiutis käsitleb (endo, syn)-(-)-3-(3-hüdroksü-1-okso-2-fentüül-propoksu)-8-metüül-8-(metüületüül)-8-azoniabiitsüklo[3.2.1]oktaani L-(-)-enantiomeeride soolade kasutamist toimeainetena ravimites, mida manustatakse inhaleerimise teel hingamisteede teraapias. Need soolad sobivad selliseks raviks oma tugeva ja kauakestva toime tõttu.

(57) The invention concerns the use of the salts of the L-(-)-enantiomer of (endo, syn)-(-)-3-(3-hydroxy-1-oxo-2-phenyl-propoxy)-8-methyl-8-(methylethyl)-8-azoniabicyclo-[3.2.1]octane as active substances for medicaments administered by inhalation for treatment of the respiratory tract. These salts are suitable for such treatment owing to their unexpectedly intense and prolonged effect.

EE 04614 B1

EE 04615 B1

(11) **EE 04615 B1**

(51) Int.Cl.
C07D 455/04 (2006.01)
A01N 43/42 (2006.01)

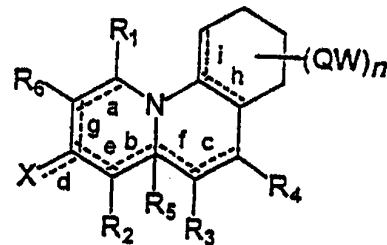
(12) **PATENDIKIRJELDUS**

(21) Patenditaotluse number: P200000387	(73) Patendiomanik: Applied Research Systems ARS Holding N.V. Pietermaai 15, Curaçao, AN
(85) Rahvusvahelise patendi- taotluse siseriiklikku menetlusse esitamise kuupäev: 22.06.2000	(72) Leiutise autorid: Antonio Guarna Via Pistoiese, 159, I-50040 Seano, IT
(86) Rahvusvahelise patendi- taotluse number: PCT/EP98/08582	Mario Serio Via Baroncelli, 29, I-50012 Bagno a Ripoli, IT
(86) Rahvusvahelise patendi- taotluse esitamise kuupäev: 21.12.1998	(74) Patendivolinik: Jüri Käosaar Patendibüroo Käosaar & Co OÜ Tähe 94, 50107 Tartu, EE
(30) Prioriteediamdmed: 23.12.1997 EP 97122733.5	
(24) Patendi kehtivuse alguse kuupäev: 21.12.1998	
(43) Patenditaotluse avaldamise kuupäev: 17.12.2001	
(45) Patendikirjelduse avaldamise kuupäev: 17.04.2006	

(54) **Täielikult ja osaliselt küllastatud benzo[c]kinoliisiini derivaadid, nende valmistamine ja kasutamine 5 α -reduktaasi inhibiitoritena ning neid sisaldavad ravimkoostised**

(57) Käesolev leiutis käsitleb täielikult ja osaliselt küllastatud benzo[c]kinoliisiini derivaate valemiga (I) ja nende farmatseutiliselt aktsepteeritavaid sooli, mis osutusid kasulikeks kasutamiseks ravis ja põllumajanduses ja on võimelised inhibeerima 5 α -reduktaasi ensüümi kas selektiivselt 5 α R-I ja 5 α R-II või mõlemaid isosüüme.

(57) The present invention refers to benzo[c]quinolizines derivatives, fully and partially saturated, having formula (I), and their pharmaceutically acceptable salts which proves useful for pharmaceutical and agricultural use being capable of inhibiting the 5 α -reductase enzyme either selectively in respect of 5 α R-I and 5 α R-II or on both the iso-enzymes.



(I)

EE 04615 B1

EE 04616 B1

(19)  EESTI VABARIIK
PATENDIAMET

(12) PATENDIKIRJELDUS



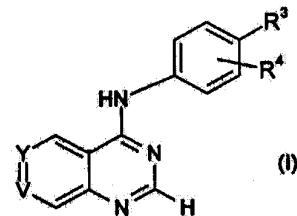
(11) EE 04616 B1

(51) Int.Cl.
C07D 471/04 (2006.01)
A61K 31/517 (2006.01)
A61K 31/47 (2006.01)
C07D 405/04 (2006.01)
C07D 417/04 (2006.01)
C07D 405/14 (2006.01)
C07D 417/14 (2006.01)

(21) Patenditaotluse number: P200000411	(73) Patendiomanik: Glaxo Group Limited Glaxo Wellcome House, Berkeley Avenue, Greenford, Middlesex UB6 0NN, GB
(85) Rahvusvahelise patendi- taotluse siseriiklikku menetluse esitamise kuupäev: 11.07.2000	(72) Leiutise autorid: Malcolm Clive Carter Glaxo Wellcome plc, Gunnels Wood Road, Stevenage, Hertfordshire SG1 2NY, GB George Stuart Cockerill Glaxo Wellcome plc, Gunnels Wood Road, Stevenage, Hertfordshire SG1 2NY, GB Stephen Barry Guntrip Glaxo Wellcome plc, Gunnels Wood Road, Stevenage, Hertfordshire SG1 2NY, GB Karen Elizabeth Lackey Glaxo Wellcome Inc., Five Moore Drive, Research Triangle Park, NC 27709, US
(86) Rahvusvahelise patendi- taotluse number: PCT/EP99/00048	Kathryn Jane Smith Glaxo Wellcome plc, Gunnels Wood Road, Stevenage, Hertfordshire SG1 2NY, GB
(86) Rahvusvahelise patendi- taotluse esitamise kuupäev: 08.01.1999	(74) Patendivolinik: Jaak Ostrat OÜ Lasvet Suurtüki 4a, 10133 Tallinn, EE
(30) Prioriteediandmed: 12.01.1998 GB 9800569.7	
(24) Patendi kehtivuse alguse kuupäev: 08.01.1999	
(43) Patenditaotluse avaldamise kuupäev: 17.12.2001	
(45) Patendikirjelduse avaldamise kuupäev: 17.04.2006	

(54) Bitsüklilised heteroaromaatsed ühendid kui valgu türosiini kinaasi inhibiitorid

(57) Asendatud heteroaromaatsed ühendid valemiga (I), milles Y on CR¹ ja V on N, või Y on CR¹ ja V on CR², R¹ on CH₃SO₂CH₂CH₂NHCH₂-Ar-rühm, milles Ar valitakse furaan- ja tiasoolrühma hulgast, millest igatüks võib vajadusel olla asendatud ühe või kahe halogeeniaatomi, C₁₋₄-alküül- või C₁₋₄-alkoksüürühmaga, R² on vesinikuaatom või C₁₋₄-alkoksüürühm või R² on halogeeniaatom, R³ valitakse bensüül-, halogeno-, dihalogeno- ja trihalogenobensüül-, bensüül-, püridüülmetüül-, püridüülmetoksü-, fenoksti-, bensüülloksti-, halogeno-, dihalogeno- ja trihalogenobensüülloksti- ning benseensulfonüülrühma hulgast, R⁴ on halogeno- või C₁₋₄-alkoksüürühm või puudub, kusjuures a) R³ on kas 3-fluorobensüülloksti- ja/või b) R⁴ valitakse halogeeniaatomi ja 3-asendis asendatud fenüülitsükli hulgast ning halogeeniaatomiks on fluori-, kloori- või broomiaatom, ning hõlmatud on nende soolad ja solvaadid, samuti nende valmistamis-meetodid, neid sisaldavad farmatseutilised kompositsioonid ning nende kasutamine raviks.



(57) Substituted heteroaromatic compounds of formula (I), wherein Y is CR¹ and V is N; or Y is CR¹ and V is CR²; R¹ represents a group CH₃SO₂CH₂CH₂NHCH₂-Ar-, wherein Ar is selected from furan and thiazole, each of which may optionally be substituted by one or two halo, C₁₋₄-alkyl or C₁₋₄-alkoxy groups; R² is hydrogen or C₁₋₄-alkoxy; or R² is halo; R³ is selected from a group comprising benzyl, halo-, dihalo- and trihalobenzyl, benzoxy, pyridylmethyl, pyridylmethoxy, phenoxy, benzyloxy, halo-, dihalo- and trihalobenzyl and benzenesulfonyl; R⁴ is halo or C₁₋₄-alkoxy or is not present; wherein either (a) R³ represents 3-fluorobenzyl; and/or (b) R⁴ is selected from halo and is substituted in the 3-position of the phenyl ring; and halo represents fluoro, chloro or bromo; and salts and solvates thereof, are disclosed, as are methods for their preparation, pharmaceutical compositions containing them and their use in medicine.

EE 04616 B1



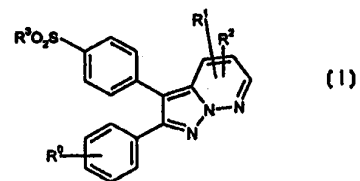
EE 04617 B1

(11) **EE 04617 B1**(51) Int.Cl.
C07D 487/04 (2006.01)
A61K 31/5025 (2006.01)(12) **PATENDIKIRJELDUS**

(21) Patenditaotluse number:	P200000113	(73) Patendiomanik:	Glaxo Group Limited Glaxo Wellcome House, Berkeley Avenue, Greenford, Middlesex UB6 0NN, GB
(85) Rahvusvahelise patendi- taotluse siseriiklikku menetluse esitamise kuupäev:	02.03.2000	(72) Leiutise autorid:	Paul John Beswick Glaxo Wellcome plc, Gunnels Wood Road, Stevenage, Hertfordshire SG1 2NY, GB Ian Baxter Campbell Glaxo Wellcome plc, Gunnels Wood Road, Stevenage, Hertfordshire SG1 2NY, GB Neil Mathews Glaxo Wellcome plc, Gunnels Wood Road, Stevenage, Hertfordshire SG1 2NY, GB Alan Naylor Glaxo Wellcome plc, Gunnels Wood Road, Stevenage, Hertfordshire SG1 2NY, GB
(86) Rahvusvahelise patendi- taotluse number:	PCT/EP98/05558	(74) Patendivolinik:	Jaak Ostrat OÜ Lasvet Suurtüki 4a, 10133 Tallinn, EE
(86) Rahvusvahelise patendi- taotluse esitamise kuupäev:	03.09.1998		
(30) Prioriteediamdmed:	05.09.1997 GB 9718792.6 23.12.1997 GB 9727116.7		
(24) Patendi kehtivuse alguse kuupäev:	03.09.1998		
(43) Patenditaotluse avaldamise kuupäev:	15.12.2000		
(45) Patendikirjelduse avaldamise kuupäev:	17.04.2006		

(54) **2,3-diartüülpürasolo[1,5-b]püridasini derivaadid, nende valmistamine ja kasutamine tsüklookstügenaas 2 (COX-2) inhibiitoritena**

(57) Leiutis käsitleb ühendeid valemiga (I) ja nende farmatseutiliselt vastuvõetavaid derivaate, milles R^0 on halogeen, C_{1-6} -alküül-, C_{1-6} -alkoksu-, ühe või enama fluoriaatomiga asendatud C_{1-6} -alkoksu- või rühm $-O(CH_2)_nNR^4R^5$, R^1 ja R^2 on sõltumatult valitud H, C_{1-6} -alküül-, ühe või enama fluoriaatomiga asendatud C_{1-6} -alküül-, C_{1-6} -alkoksu-, C_{1-6} -hüdrosüülalküül-, SC_{1-6} -alküül-, $C(O)H$ -, $C(O)C_{1-6}$ -alküül-, C_{1-6} -alküülsulfonüül-, ühe või enama fluoriaatomiga asendatud C_{1-6} -alkoksu- või rühm $-O(CH_2)_nCO_2C_{1-6}$ -alküül-, $-O(CH_2)_nSC_{1-6}$ -alküül-, $-(CH_2)_nNR^4R^5$, $-(CH_2)_nSC_{1-6}$ -alküül või $-C(O)NR^4R^5$ seast tingimusel, et kui R^0 on asendis 4 ja on halogeen, siis vähemalt üks R^1 -st ja R^2 -st on C_{1-6} -alküülsulfonüül-, ühe või enama fluoriaatomiga asendatud C_{1-6} -alkoksu- või rühm $-O(CH_2)_nCO_2C_{1-6}$ -alküül-, $-O(CH_2)_nSC_{1-6}$ -alküül-, $-(CH_2)_nNR^4R^5$, $-(CH_2)_nSC_{1-6}$ -alküül või $-C(O)NR^4R^5$; R^3 on C_{1-6} -alküül- või NH_2 -rühm, R^4 ja R^5 on sõltumatult valitud kas H või C_{1-6} -alküülrühm, R^4 ja R^5 on sõltumatult valitud kas H või C_{1-6} -alküülrühm seast või nad moodustavad koos lämmastikuaatomiga, mille külge nad on seotud, 4-8-lüülise küllastunud tsükli ja n on 1-4. Ühendid valemiga (I) on tõhusad ja selektiivsed COX-2 inhibiitorid ja neid kasutatakse valu, palaviku ning mitmete põletikuliste seisundite ja haiguste ravis.



(57) The invention provides the compounds of formula (I) and pharmaceutically acceptable derivatives thereof in which: R^0 is halogen, C_{1-6} -alkyl, C_{1-6} -alkoxy, C_{1-6} -alkoxy substituted by one or more fluorine atoms, or $O(CH_2)_nNR^4R^5$; R^1 and R^2 are independently selected from H, C_{1-6} -alkyl, C_{1-6} -alkyl, substituted by one or more fluorine atoms, C_{1-6} -alkoxy, C_{1-6} -hydroxyalkyl, SC_{1-6} -alkyl, $C(O)H$, $C(O)C_{1-6}$ -alkyl, C_{1-6} -alkylsulphonyl, C_{1-6} -alkoxy substituted by one or more fluorine atoms, $O(CH_2)_nCO_2C_{1-6}$ -alkyl, $O(CH_2)_nSC_{1-6}$ -alkyl, $(CH_2)_nNR^4R^5$, $(CH_2)_nSC_{1-6}$ -alkyl or $C(O)NR^4R^5$; with the proviso that when R^0 is at the 4-position and is halogen, at least one of R^1 and R^2 is C_{1-6} -alkylsulphonyl, C_{1-6} -alkoxy substituted by one or more fluorine atoms, $O(CH_2)_nCO_2C_{1-6}$ -alkyl, $O(CH_2)_nSC_{1-6}$ -alkyl, $(CH_2)_nNR^4R^5$ or $(CH_2)_nSC_{1-6}$ -alkyl, $C(O)NR^4R^5$; R^3 is C_{1-6} -alkyl or NH_2 ; R^4 and R^5 are independently selected from H or C_{1-6} -alkyl or, together with the nitrogen atom to which they are attached, form a 4-8 membered saturated ring; and n is 1-4. Compounds of formula (I) are potent and selective inhibitors of COX-2 and are of use in the treatment of the pain, fever, inflammation of a variety of conditions and diseases.

EE 04617 B1



EE 04618 B1



(19) **EESTI VABARIIK**
PATENDIAMET

(11) **EE 04618 B1**

(51) Int.Cl.
C10L 1/198 (2006.01)
C08G 65/26 (2006.01)

(12) **PATENDIKIRJELDUS**(21) Patenditaotluse number: **P200100456**

(85) Rahvusvahelise patendi-
taotluse siseriiklikku
menetluse esitamise
kuupäev: **27.08.2001**

(86) Rahvusvahelise patendi-
taotluse number: **PCT/EP00/01071**

(86) Rahvusvahelise patendi-
taotluse esitamise kuupäev: **10.02.2000**

(30) Prioriteediandmed: **25.02.1999**
DE 19908262.6

(24) Patendi kehtivuse
alguse kuupäev: **10.02.2000**

(43) Patenditaotluse
avaldamise kuupäev: **16.12.2002**

(45) Patendikirjelduse
avaldamise kuupäev: **17.04.2006**

(73) Patendiomanik:

BASF Aktiengesellschaft
Carl-Bosch-Strasse 38,
D-67056 Ludwigshafen, DE

(72) Leiutise autorid:

Knut Oppenländer
Otto-Dill-Strasse 23,
D-67061 Ludwigshafen, DE

Wolfgang Günther
Hauptstrasse 9, D-67582 Mettenheim, DE

Hans Peter Rath
Friedhofstrasse 7, D-67269 Grünstadt, DE

Irene Trötsch-Schaller
Rottwegshohl 11, D-67281 Bissersheim, DE

(74) Patendivolinik:

Raivo Matsoo
RM Hirvela Patendibüroo OÜ
Saku 15, 11314 Tallinn, EE

(54) **Polüalkeenalkohol-polüalkoksuülaadid ja nende kasutamine mootorikütustes ja määrdeainetes**

(57) Leiutis kirjeldab polüalkeenalkohol-polüalkoksuülaadid üldvalemiga $R-(CH_2)_n-(O-A)_m-OH$, kus R on C_2-C_{30} -alkeenidest saadud polüalkeenijääk keskmise molekulmassiga 300 kuni 5000, A on 2 kuni 8 C-atomiga alküleenrühm, m tähendab arvu kuni 200 tingimusega, et oksalkülaatjäägis olev hapnik moodustab vähemalt 16,5 massiprotsenti ühendi I kogumolekuli keskmisest molekulaarmassist ja n on arv 0 või 1. Leiutisekohased polüalkeenalkohol-polüalkoksuülaadid sobivad kasutamiseks kandeõlina kütuse ja määrdeainete kompositsioonides.

(57) The invention relates to polyalkenealcohol-polyalkoxylates of formula $R-(CH_2)_n-(O-A)_m-OH$, wherein R represents a polyalkene radical with a number average molecular weight of 300 to 5000, derived from C_2 - to C_{30} -alkenes, A indicates alkylene groups with 2 to 8 C-atoms, m means a number up to 200 on the condition that the oxygen in the oxalkylate radical accounts for at least 16.5 wt. % of the number average molecular weight of the total molecule 1, and n indicates the number 0 or 1. The inventive polyalkenealcohol-polyalkoxylates are suitable for use as carrier oils in compositions of fuels and lubricants.

EE 04618 B1



EE 04619 B1



EESTI VABARIIK
PATENDIAMET

(11) **EE 04619 B1**

(51) Int.Cl.
C10M 133/04 (2006.01)
C10M 133/54 (2006.01)
C10M 133/06 (2006.01)
C10M 133/38 (2006.01)
C10M 133/58 (2006.01)
C10L 1/2387 (2006.01)
C07C 209/16 (2006.01)
C07C 209/18 (2006.01)

(12) **PATENDIKIRJELDUS**

(21) Patenditaotluse number: P200100531	(73) Patendiomanik: BASF Aktiengesellschaft Carl-Bosch-Strasse 38, D-67056 Ludwigshafen, DE
(85) Rahvusvahelise patendi- taotluse siseriiklikku menetlusse esitamise kuupäev: 15.10.2001	(72) Leiutise autorid: Knut Oppenländer Otto-Dill-Strasse 23, D-67061 Ludwigshafen, DE Wolfgang Günther Hauptstrasse 9, D-67582 Mettenheim, DE Dietmar Posselt Ziegelhäuser Landstrasse 7, D-69120 Heidelberg, DE Klemens Massonne Beethovenstrasse 1, D-67368 Westheim, DE Hans Peter Rath Friedhofstrasse 7, D-67269 Grünstadt, DE
(86) Rahvusvahelise patendi- taotluse number: PCT/EP00/02714	
(86) Rahvusvahelise patendi- taotluse esitamise kuupäev: 28.03.2000	
(30) Prioriteediandmed: 13.04.1999 DE 19916512.2	
(24) Patendi kehtivuse alguse kuupäev: 28.03.2000	
(43) Patenditaotluse avaldamise kuupäev: 16.12.2002	
(45) Patendikirjelduse avaldamise kuupäev: 17.04.2006	(74) Patendivolinik: Raivo Matsoo RM Hirvela Patendibüroo OÜ Saku 15, 11314 Tallinn, EE

(54) **Polüalkeenalkohol-polüeteramiinid ja nende kasutamine mootorikütustes ja määrdeainetes**

(57) Leiutis kirjeldab polüalkeenalkohol-polüeteramiine üldvalemiga $R^1-(CH_2)_n-(O-A)_m-NR^2R^3$, kus R^1 on C_2 - C_{30} -alkeenidest saadud polüalkeenjääk keskmise molekulmassiga 300 kuni 5000, R^2 ja R^3 tähendavad kumbki teineteisest sõltumatult vesinikku või orgaanilist jääki (radikaali), milles on kokku kuni 400 süsiniku-aatomit, A tähendab 2 kuni 8 C-aatomiga alküleenrühma, m tähendab arvu 1 kuni 200 ja n tähendab arvu 0 või 1. Leiutisekohased polüalkeenalkohol-polüeteramiinid sobivad kasutamiseks kütuse- ja määrdeainete-kompositsioonides kasutatavate kandeõlidena, detergentidena ja dispergeerivate agensidena.

(57) The invention relates to polyalkene alcohol polyetheramines of formula $R^1-(CH_2)_n-(O-A)_m-NR^2R^3$, wherein R^1 represents a polyalkene radical derived from C_2 - to C_{30} -alkenes with a number average molecular weight of 300 to 5000, R^2 and R^3 each mean, independently of each other, hydrogen or organic radicals with a total of 400 carbon atoms, A denotes alkylene groups with 2 to 8 C-atoms, m is a number from 1 to 200 and n denotes the number 0 or 1. The inventive polyalkene alcohol polyetheramines are suitable for use as carrier oils, detergents and dispersing agents in fuel and lubricant compositions.

EE 04619 B1



EE 04620 B1



EESTI VABARIIK
PATENDIAMET

(11) **EE 04620 B1**

(51) Int.Cl.
C12N 1/20 (2006.01)
A61K 35/74 (2006.01)
A23L 1/03 (2006.01)
A23L 1/30 (2006.01)
A61K 8/99 (2006.01)
A61P 31/04 (2006.01)

(12) **PATENDIKIRJELDUS**

(21) Patenditaotluse number: P200100682	(73) Patendiomanik: Actial Farmacêutica Lda Rua dos Ferreiros, 260, P-9000-082 Funchal, PT
(85) Rahvusvahelise patendi- taotluse siseriiklikku menetluse esitamise kuupäev: 17.12.2001	(72) Leiutise autor: Claudio De Simone Via Nuoro, 12, I-00040 Ardea, IT
(86) Rahvusvahelise patendi- taotluse number: PCT/IT00/00251	(74) Patendivolinik: Arno Anijalg OÜ Ustervall Raekoja plats 16, 51004 Tartu, EE
(86) Rahvusvahelise patendi- taotluse esitamise kuupäev: 16.06.2000	
(30) Prioriteediandmed: 21.06.1999 IT RM99A000400	
(24) Patendi kehtivuse alguse kuupäev: 16.06.2000	
(43) Patenditaotluse avaldamise kuupäev: 15.04.2003	
(45) Patendikirjelduse avaldamise kuupäev: 17.04.2006	

(54) Piimhappebakterite kombinatsioon ning selle kasutamine nakkuste ja/või põletikuliste seisundite ennetamiseks ja/või raviks

(57) Leiutis käsitleb piimhappebakterite kombinatsiooni, mis sisaldab: (a) esimest komponenti, mis koosneb vähemalt ühest H₂O₂ produtseerivast piimhappebakteri tüvest; ning (b) teist komponenti, mis koosneb vähemalt ühest arginiini kasutavast piimhappebakteri tüvest. Samuti selle kombinatsiooni kasutamist toidulisandi, hügieenitoote või farmatseutilise valmistise valmistamiseks, mis on ette nähtud bakterite, viiruste või seente põhjustatud nakkuste ja põletikuliste seisundite ennetamiseks ja/või raviks, eelkõige suus, tupes, uretras, ninas, silmades ning kõrvades.

(57) The disclosure is of a combination of lactic acid bacteria comprising: (a) a first component consisting of at least one strain of H₂O₂-producing lactic acid bacteria; and (b) a second component consisting of at least one strain of arginine-utilizing lactic acid bacteria. The disclosure is also of the use of this combination for making a food supplement, a hygiene product or a pharmaceutical preparation for the prevention and/or treatment of infections and inflammatory conditions caused by bacteria, viruses or fungi, especially in the mouth, vagina, urethra, nose, eyes and ears.

EE 04620 B1



EE 04621 B1



EESTI VABARIIK
PATENDIAMET

(11) **EE 04621 B1**

(51) Int.Cl.
E05D 15/58 (2006.01)

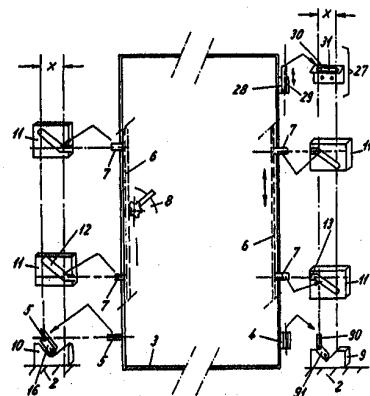
(12) **PATENDIKIRJELDUS**

(21) Patenditaotluse number: P200200503	(73) Patendiomanik:
(85) Rahvusvahelise patendi- taotluse siseriiklikku menetluse esitamise kuupäev: 05.09.2002	SCHÜCO International KG Karolinenstrasse 1-15, 33609 Bielefeld, DE
(86) Rahvusvahelise patendi- taotluse number: PCT/EP01/03147	(72) Leiutise autor:
(86) Rahvusvahelise patendi- taotluse esitamise kuupäev: 20.03.2001	Heinrich Schlüter Neue Strasse 7a, 26789 Leer, DE
(30) Prioriteediandmed: 22.03.2000 DE 10014285.0 20.10.2000 DE 10051965.2 24.10.2000 DE 10052598.9 04.11.2000 DE 10054849.0 21.12.2000 DE 10063832.5	(74) Patendivolinik:
(24) Patendi kehtivuse alguse kuupäev: 20.03.2001	Jaak Ostrat OÜ Lasvet Suurtüki 4a, 10133 Tallinn, EE
(43) Patenditaotluse avaldamise kuupäev: 16.02.2004	
(45) Patendikirjelduse avaldamise kuupäev: 17.04.2006	

(54) **Lengi suhtes liikuva akna- või uksetiivaga akna või ukse sulusesõlm**

(57) Leiutise objektiks on sulusesõlm akna või ukse jaoks, mis sisaldab lengi (2) suhtes liikuvat aknatiiba (1), mille abil on võimalik aknatiiba (1) paralleelselt väljapoole lükata ja pöörata paralleelselt väljalükatud asendist ümber pöörlemistelje (90) lahtipööratud asendisse, mille juures aknatiiva paralleelseks väljalükkamiseks nähakse tühemikus lengi (2) ja aknatiiva (1) vahel ette vähemalt üks kõver juhik (12), mille abil on võimalik liigutada juhtsõrme (7). Vastavalt leiutisele nähakse lengi (2) ja aknatiiva (1) vahel aknatiiva pöörlemisteljepoolsel küljel ette sulus (9, 27), mis on kinnitatud esimese osaga aknatiiva (1) külge ja teise osaga lengi (2) külge ning mainitud esimene osa ja teine osa on vastasmõjus, et võimaldada aknatiiva (1) pöördliikumist. Suluse esimese ja teise osa abil moodustatakse seeläbi suluse piirkonnas lengi (2) ja aknatiiva (1) vahel pöörlemistelg, nii et suletud akna puhul ei ulatu ükski sulusesõlme osa aknatiivast (1) väljapoole, mis avaldaks negatiivset mõju nii akna esteetilisele väljanägemisele kui ka soojusjuhtivusele.

(57) The invention relates to a fitting for a window or door, comprising a sash (1) which moves in relation to a window frame (2). Said fitting enables the sash (1) to be displaced outwards in parallel and to pivot about an axis of rotation (90) from a position in which it has been displaced outwards in parallel to a position in which is rotated open. At least one curved guide (12) is provided for the outward displacement of the sash (1), in the groove between the window frame (2) and the sash (1), enabling a guiding pin (7) to move. According to the invention, a fitting (9, 27) is provided between the window frame (2) and the sash (1) on the side of the axis of rotation of the sash (1), said fitting being fixed to the sash (1) with a first part and to the window frame (2) with a second part and said first part and said second part interacting to allow a rotational movement of the sash (1). The first and second part of the fitting hereby from a pivot hinge in the area of the fitting situated between the window frame (2) and the sash (1) so that no part of the fitting projects inside beyond the sash (1) when the window is closed. This would otherwise have a negative effect on aesthetics and heat conduction.

**EE 04621 B1**

EE 04622 B1

(19)  **EESTI VABARIIK**
PATENDIAMET

(11) **EE 04622 B1**

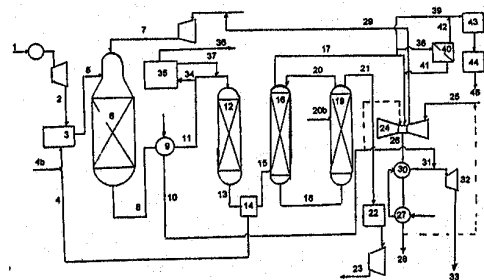
(51) Int.Cl.
F01K 23/10 (2006.01)
C01B 3/02 (2006.01)
C01B 3/48 (2006.01)
C01B 3/50 (2006.01)

(12) **PATENDIKIRJELDUS**

(21) Patenditaotluse number: P200100019	(73) Patendiomanik: Norsk Hydro ASA Bygdøy allé 2, N-0240 Oslo, NO
(85) Rahvusvahelise patendi- taotluse siseriiklikku menetluse esitamise kuupäev: 10.01.2001	(72) Leiutise autorid: Henrik O. Fjellhaug Tyrilhansv. 26, N-1370 Asker, NO
(86) Rahvusvahelise patendi- taotluse number: PCT/NO98/00213	Henning Reier Nilsen Elveveien, N-3400 Lier, NO
(86) Rahvusvahelise patendi- taotluse esitamise kuupäev: 13.07.1998	Werner Soyez Schuitenlaan 6, B-3080 Vossem, BE
(24) Patendi kehtivuse alguse kuupäev: 13.07.1998	Michel Saigne Avenue Astrid 32, B-1640 Rhode-St.-Genese, BE
(43) Patenditaotluse avaldamise kuupäev: 17.06.2002	(74) Patendivolinik: Tõnu Nõlsas AAA Patendibüroo OÜ Tartu mnt 16, 10117 Tallinn, EE
(45) Patendikirjelduse avaldamise kuupäev: 17.04.2006	

(54) **Meetod elektrienergia, auru ja süsihappegaasi genereerimiseks süsivesiniktoorainest**

(57) Käesolev leiutus käsitleb süsivesiniktoorainest elektrienergia, auru ja kontsentreeritud kujul süsinikdioksiidi tootmise meetodit, mis hõlmab sünteesgaasi moodustamist õhuga käitatavas autotermilises termoreaktor-seadmes (ATR), moodustunud sünteesgaasi soojusvahetust ning selle kaudu auru tootmist, vähemalt osa sünteesgaasi töötlemist CO-nihkereaktor-seadmes ja süsinikdioksiidi separeerimisseadmes kontsentreeritud süsinikdioksiidi ja vesinikku sisaldava lahja gaasi moodustamiseks, kusjuures gaas põletatakse kombineeritud tsükliga gaasiturbiinis elektrienergia tootmiseks, ning õhk nimetatud turbiinist suunatakse ATR-seadme toitmiseks. Gaasiturbiini põlemisgaaside soojus vahetatakse auru tootmiseks, mis koos pealevoolu genereeritud auruga kasutatakse ära auruturbiinis oluliselt CO₂-vaba elektrienergia tootmiseks. Auru võib suunata gaasiturbiini toitmiseks, lahjendamaks vesinikku sisaldavat gaasisegu. Meetodi võib kombineerida sünteesgaasisaaduste, nagu metanooli ja ammoniaagi tootmisega. Osa süsinikdioksiidi eemaldamise seadmes tekkivast gaasist võib ära kasutada kütteleemendis.



(57) The present invention relates to a process for production of electric energy, steam and carbon dioxide in concentrated form from a hydrocarbon feedstock comprising formation of synthesis gas in an air driven autothermal thermal reactor unit (ATR), heat exchanging the formed synthesis gas and thereby producing steam, treating at least part of the synthesis gas in a CO-shift reactor unit and carbon dioxide separation unit for formation of concentrated carbon dioxide and a lean hydrogen containing gas which combusted in a combined cycle gas turbine for production of electric energy, and where air from said turbine unit is supplied to the ATR unit. The exhaust from the gas turbine is heat exchanged for production of steam which together with steam generated upstream is utilized in a steam turbine for production of substantially CO₂-free electric energy. Steam may be fed to the gas turbine for diluting the hydrogen containing gas mixture. The process may also be combined with production of synthesis gas products such as methanol and/or ammonia. Part of the gas from the carbon dioxide removal unit may be utilized in a fuel cell.

EE 04622 B1



EE 04623 B1



(11) **EE 04623 B1**

(51) Int.Cl.
F16L 21/00 (2006.01)
F16L 47/06 (2006.01)

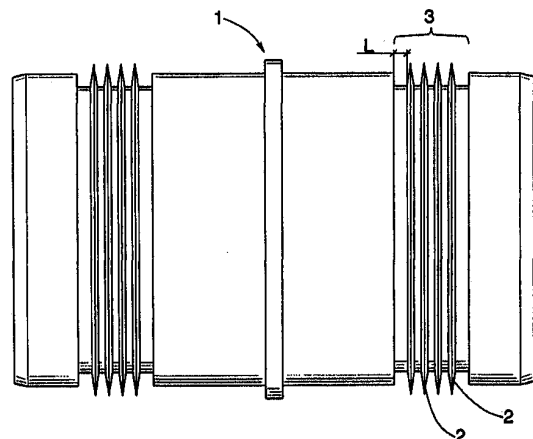
(12) **PATENDIKIRJELDUS**

(21) Patenditaotluse number: P200200131	(73) Patendiomanik: Uponor Innovation AB Industrivägen, S-513 81 Fristad, SE
(85) Rahvusvahelise patendi- taotluse siseriiklikku menetluse esitamise kuupäev: 12.03.2002	(72) Leiutise autor: Rauno Juuti Mutkatie 3 B 12, FIN-15550 Nastola, FI
(86) Rahvusvahelise patendi- taotluse number: PCT/FI00/00912	(74) Patendivolinik: Jaak Ostrat OÜ Lasvet Suurtüki 4a, 10133 Tallinn, EE
(86) Rahvusvahelise patendi- taotluse esitamise kuupäev: 19.10.2000	
(30) Prioriteediandmed: 20.10.1999 FI 19992274	
(24) Patendi kehtivuse alguse kuupäev: 19.10.2000	
(43) Patenditaotluse avaldamise kuupäev: 15.04.2003	
(45) Patendikirjelduse avaldamise kuupäev: 17.04.2006	

(54) **Ühendusdetail**

(57) Ühendusdetail (1) sisaldab ühte või mitut tihendelementi (2), kus ühendusdetaili (1) kere ja tihendelemendid (2) moodustavad põhiliselt ühtse terviku. Ühendusdetail (1) sisaldab veel tihenduspiirkonda (3), kuhu on paigutatud tihendelemendid (2). Tihenduspiirkonnas (3) on ühendusdetaili (1) sein (4) tehtud ühendusdetaili (1) kerest õhemana, tihendelemendid (2) paiknevad süvendis, et minimeerida lõtku ühendusdetaili (1) ja ühendusdetailiga ühendatava vastasdetaili (5) vahel.

(57) A connection piece comprising one or more sealing elements (2), the body of the connection piece (1) and the sealing elements (2) being formed as a substantially integral piece. The connection piece further comprises a sealing area (3) to which the sealing elements (2) are arranged. At the sealing area (3) a wall (4) of the connection piece (1) is made thinner than the body of the connection piece (1), the sealing elements (2) being located in a recess to minimize the clearance between the connection piece (1) and the counter piece (5) to be attached to the connection piece.



EE 04623 B1

EE 04624 B1

(11) **EE 04624 B1**

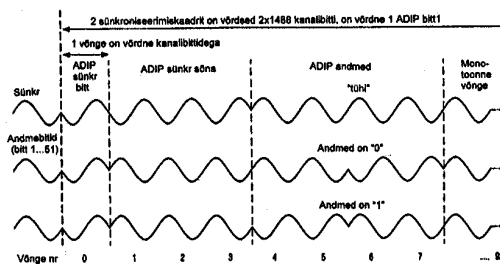
(51) Int.Cl.
G11B 7/007 (2006.01)
G11B 20/10 (2006.01)
G11B 20/14 (2006.01)
G11B 27/10 (2006.01)
G11B 27/19 (2006.01)
G11B 27/30 (2006.01)

(12) **PATENDIKIRJELDUS**

(21) Patenditaotluse number: P200000558	(73) Patendiomanik: Koninklijke Philips Electronics N.V. Groenewoudseweg 1, NL-5621 BA Eindhoven, NL
(85) Rahvusvahelise patendi- taotluse siseriiklikku menetluse esitamise kuupäev: 22.09.2000	(72) Leiutise autorid: Johannes J. L. M. van Vlerken Prof. Holstlaan 6, NL-5656 AA Eindhoven, NL Johannes H. M. Spruit Prof. Holstlaan 6, NL-5656 AA Eindhoven, NL Ronald R. Drenten Prof. Holstlaan 6, NL-5656 AA Eindhoven, NL Jakob G. Nijboer Prof. Holstlaan 6, NL-5656 AA Eindhoven, NL Paulus G. P. Weyenbergh Prof. Holstlaan 6, NL-5656 AA Eindhoven, NL
(86) Rahvusvahelise patendi- taotluse number: PCT/EP00/00224	(74) Patendivolinik: Tõnu Nelsas AAA Patendibüroo OÜ Tartu mnt 16, 10117 Tallinn, EE
(86) Rahvusvahelise patendi- taotluse esitamise kuupäev: 11.01.2000	
(30) Prioriteediandmed: 25.01.1999 EP 99200201.4 18.02.1999 EP 99200461.4	
(24) Patendi kehtivuse alguse kuupäev: 11.01.2000	
(43) Patenditaotluse avaldamise kuupäev: 15.04.2002	
(45) Patendikirjelduse avaldamise kuupäev: 17.04.2006	

(54) **Andmekandja, salvestus- ja taasesitusseade ning andmekandja tootmismeetod**

(57) Kirjeldatakse andmekandjat (1), mis sisaldab servorada (4), mis näitab informatsioonirada (9), mis on mõeldud selleks, et salvestada informatsiooniplokke, mis on esindatud märkidega, mille pikkus on väljendatud kanalibittides, kusjuures servorada (4) omab füüsilise parameetri perioodilist variatsiooni. Perioodilist variatsiooni moduleeritakse andmekandja informatsiooni nagu näiteks aadresside kodeerimiseks. Modulatsioon on kahefaasiline, kus andmekandja informatsiooni andmebiti kodeeritakse esimese faasi esimese eelnevalt määratud arvu variatsioonide abil, millele järgneb sama arv teise faasipöörde variatsioone esimese faasi suhtes. Salvestus- ja/või taasesitusseadmel on demodulaator andmekandja informatsiooni andmebitide leidmiseks esimese faasi esimesest eelnevalt määratud arvust variatsioonidest, millele järgneb sama arv teise faasipöörde variatsioone esimese faasi suhtes.



(57) A record carrier (1) is described comprising a servo track (4) indicating an information track (9) intended for recording information blocks represented by marks having lengths expressed in channel bits, which servo track (4) has a periodic variation of a physical parameter. The periodic variation is modulated for encoding record carrier information, such as addresses. The modulation is a bi-phase modulation in which a data bit of the record carrier information is encoded by a first predetermined number of variations of a first phase followed by the same number of variations of a second phase inverse to the first phase. A recording and/or playback device has a demodulator for retrieving data bits of the record carrier information from a first predetermined number of variations of a first phase followed by the same number of variations of a second phase inverse to the first phase.

EE 04624 B1

EE 04625 B1

(11) **EE 04625 B1**

(51) Int.Cl.
G11B 7/007 (2006.01)
G11B 20/00 (2006.01)
G11B 27/19 (2006.01)
G11B 27/24 (2006.01)

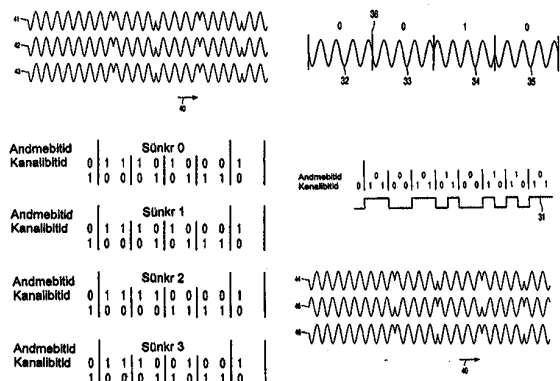
(12) **PATENDIKIRJELDUS**

(21) Patenditaotluse number: P200000560	(73) Patendiomanik: Koninklijke Philips Electronics N.V. Groenewoudseweg 1, NL-5621 BA Eindhoven, NL
(85) Rahvusvahelise patendi- taotluse siseriiklikku menetluse esitamise kuupäev: 22.09.2000	(72) Leiutise autorid: Johannes H. M. Spruit Prof. Holstlaan 6, NL-5656 AA Eindhoven, NL Gijsbert J. van den Enden Prof. Holstlaan 6, NL-5656 AA Eindhoven, NL Johan P. M. G. Linnartz Prof. Holstlaan 6, NL-5656 AA Eindhoven, NL Johan C. Talstra Prof. Holstlaan 6, NL-5656 AA Eindhoven, NL
(86) Rahvusvahelise patendi- taotluse number: PCT/EP00/00210	
(86) Rahvusvahelise patendi- taotluse esitamise kuupäev: 10.01.2000	
(30) Prioriteediandmed: 27.01.1999 EP 99200217.0	
(24) Patendi kehtivuse alguse kuupäev: 10.01.2000	
(43) Patenditaotluse avaldamise kuupäev: 15.04.2002	
(45) Patendikirjelduse avaldamise kuupäev: 17.04.2006	(74) Patendivolinik: Tõnu Nelsas AAA Patendibüroo OÜ Tartu mnt 16, 10117 Tallinn, EE

(54) Andmekandja, taasesituseade informatsiooni taastamiseks andmekandjalt ja andmekandjale informatsiooni salvestamise meetod

(57) Andmekandjal on oluliselt paralleelsed rajad, mis näitavad raja esimese füüsilise parameetri esimesi variatsioone ja teise füüsilise parameetri sekundaarseid variatsioone. Esimesed variatsioonid esindavad andmekandjale salvestatud informatsiooni, informatsioon on taastatav juhitavat tüüpi andmetöötlusvahenditega. Sekundaarsete variatsioonide modulatsioonimuster esindab koodi nimetatud tüüpi andmetöötluse juhtimiseks. Koodirada sisaldab modulatsioonimustrit, kus vasakpoolse naaberaja modulatsioonimuster (41, 44) on joondatud parempoolse naaberaja modulatsioonimustrit (43, 46) järgi. Seeläbi alaneb sekundaarsetest variatsioonidest tingitud läbikostvus ning vähemalt kahel rajal on sama modulatsioonimuster. Taasesituseadmel on olemas demodulaator ja juhtimisblokk (56) koodi leidmiseks vähemalt kahelt rajalt.

(57) A record carrier has substantially parallel tracks, which exhibit first variations of a first physical parameter and second variations of a second physical parameter of the track. The first variations represent information recorded on the record carrier, which information is recoverable by means of a controllable type of data processing. A modulation pattern of the second variations represents a code for controlling said type of data processing. In respect of a code track that comprises the modulation pattern, the modulation pattern in the left neighbouring track (41, 44) is aligned to the modulation pattern in the right neighbouring track (43, 46). Thereby crosstalk due to the second variations is decreased, and at least two tracks have the same modulation pattern. The playback device has a demodulator and a control unit (56) for retrieving the code from at least two tracks.



EE 04625 B1



EE 04626 B1



EESTI VABARIIK
PATENDIAMET

(11) **EE 04626 B1**

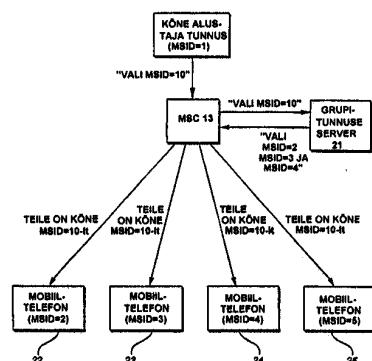
(51) Int.Cl.
H04Q 7/38 (2006.01)

(12) **PATENDIKIRJELDUS**

(21) Patenditaotluse number:	P200000281	(73) Patendiomanik:	Ericsson Inc. 7001 Development Drive, Research Triangle Park, NC 27709, US
(85) Rahvusvahelise patendi- taotluse siseriiklikku menetlusse esitamise kuupäev:	02.05.2000	(72) Leiutise autor:	Paul Schmidt 338 Cape Henry Court, Lynchburg, VA 24502, US
(86) Rahvusvahelise patendi- taotluse number:	PCT/US98/18746	(74) Patendivolinik:	Jaak Ostrat OÜ Lasvet Suurtüki 4a, 10133 Tallinn, EE
(86) Rahvusvahelise patendi- taotluse esitamise kuupäev:	10.09.1998		
(30) Prioriteediandmed:	04.11.1997 US 964215		
(24) Patendi kehtivuse alguse kuupäev:	10.09.1998		
(43) Patenditaotluse avaldamise kuupäev:	15.08.2001		
(45) Patendikirjelduse avaldamise kuupäev:	17.04.2006		

(54) **Meetod telefonikõne ühendamiseks kõne alustaja telefonilt ja mobiiltelefoni ühendamiseks kõnet alustanud helistajat identifitseerivat tunnust omavalt telefonilt ning grupikutsungi server**

(57) Kirjeldatud on helistamisele automaatselt vastamise mobiiltelefonisüsteemi, kus kõnet alustanud mobiiltelefoni teates muudetakse helistaja tunnusväli grupitunnuse numbriks, mis tähistab mitut gruppi kuuluvat mobiiltelefoni. Näitena toodud teostusvariandis valib kõnet alustav telefon telefonidegrupi numbrit, mis suunatakse ümber mobiiltelefoni keskjaama kaudu grupitunnuse serverile. Grupitunnuse server otsib teatmetabelist grupinumbrit, et teha kindlaks, missugused mobiiltelefonid kuuluvad konkreetsesse otsitavasse gruppi ja seejärel edastab üksikuid grupiliikmeid identifitseerivad tunnuskoodid keskjaama, et luua ühendus kõnet alustanud telefoniga. Enne grupiliikmeid identifitseerivate tunnuskoodide keskjaama saatmist asendab grupitunnuse server (21) kõnet alustanud telefoni helistaja tunnusväljal oleva identifitseeriva tunnuse grupinumbrit identifitseeriva tunnusega. See ütleb mobiiltelefonile, et kõne on grupikõne, vastupidiselt individuaalsele kõnele, ja viib mobiiltelefonid automaatselt vastamise režiimi, nii et mobiiltelefon töötab siis automaatselt edastava raadiojaamana, erinevalt abonendi poolt kasutatavale mobiiltelefonile.



(57) An auto answer cellular phone system is described in which the caller ID field of an originating cellular page message is modified to be a group ID number designating a plurality of cellular phones within a group. In an example embodiment, an originating phone dials a group phone number, the group phone number is routed to a group ID server by the mobile radio switch. The group ID server looks up the group number in a lookup-table to determine which cellular phones are included in the particular group and then forwards the individual group members ID codes to the switch for connection to the originating phone. Before sending the group members' ID codes to the switch, the group ID server (21) replace the caller ID field from the originating phone ID to the group number ID. This tells the mobile stations that the call is a group call, as opposed to an individual call and forces the mobile stations into an auto-answer mode such that the mobile station then acts as a dispatch radio, as opposed to a human-answer cellular phone.

EE 04626 B1

**GB1A. AVALDATUD PATENDITAOTLUSTE ÕIGUSLIKU
STAATUSE MUUDATUSED**

Eesti Patendi- lehe number	Patenditaotluse number	Rahvusvahelise patendiklassi- fikatsiooni indeksid	Avaldatud andmed	Muudetud andmed	Kood (WIPO ST. 17)
2002, 3	P200000785	A01K 11/00	Generatio GmbH Bahnhofstrasse 53 D-69115 Heidelberg, DE	Eberhard Manz Rolloßweg 30 69121 Heidelberg, DE	GB1A
2003, 3	P200200342	C07D 215/12 A61K 31/47 A61K 31/4709 C07D 215/14 C07D 401/10 C07D 413/10 C07D 417/10	Merck Frosst Canada & Co. 16711 Trans-Canada Highway Kirkland Québec H9H 3L1, CA	Merck Frosst Canada Ltd. 16711 Trans-Canada Highway Kirkland, Quebec H9H 3L1 CA	GB1A
2003, 5	P200300266	A61K 31/47 C07D 215/12 C07D 215/14 C07D 401/10 C07D 413/10 C07D 417/10 A61P 11/00	Merck & Co., Inc. 126 East Lincoln Avenue Rahway, NJ 07065-0907, US Merck Frosst Canada & Co. 16711 Trans-Canada Highway Kirkland, Québec H9H 3L1 CA	Merck & Co., Inc. 126 East Lincoln Avenue Rahway, NJ 07065-0907, US Merck Frosst Canada Ltd. 16711 Trans-Canada Highway Kirkland, Quebec H9H 3L1 CA	GB1A
2004, 2	P200200606	C07D 487/04 A61K 31/505 A61P 37/08 A61P 11/06 A61P 35/00 A61P 7/02	Bayer Aktiengesellschaft 51368 Leverkusen, DE	Bayer Pharmaceuticals Corporation 400 Morgan Lane West Haven, CT 06516, US	GB1A
2004, 4	P200200698	C07D 471/04 A61K 31/4375 A61K 31/444 A61P 25/00 A61P 25/28 A61P 25/18	Dainippon Pharmaceutical Co., Ltd. 6-8, Dosho-machi 2-chome Chuo-ku, Osaka-shi Osaka-fu 541-8524, JP	Dainippon Sumitomo Pharma Co., Ltd. 6-8, Dosho-machi-2-chome Chuo-ku, Osaka-shi Osaka-fu, 541-8524, JP	GB1A
2004, 5	P200300033	C07D 209/80	Merck Frosst Canada & Co. 16711 Trans-Canada Highway Kirkland, Québec H9H 3L1 CA	Merck Frosst Canada Ltd. 16711 Trans-Canada Highway Kirkland, Quebec H9H 3L1 CA	GB1A

HZ1A. AVALDATUD PATENDITAOTLUSTE ANDMETE PARANDUSED JA MUUDATUSED

Eesti Patendi- lehe number	Patenditaotluse number	Rahvusvahelise patendiklassi- fikatsiooni indeksid	Avaldatud andmed	Parandatud ja muudetud andmed	Kood (WIPO ST. 17)
1999, 1	9800309	C07C 229/28 A61K 31/195 C07C 233/47 A61K 31/16	Warner-Lambert Company	Warner-Lambert Company LLC	HC1A
1999, 2	9800328	C07D 239/94 C07D 487/04 C07D 471/04 C07D 495/04	Warner-Lambert Company	Warner-Lambert Company LLC	HC1A
1999, 4	P199900032	A61K 31/00	Carol Lee Ensinger	Carol L. Ensinger	HK1A
2000, 4	P199900574	A61K 31/00 A61K 31/7008 A61K 31/4025	Juta-Maris Uustalu OÜ Lasvet Lai 10, 10133 Tallinn, EE	Jaak Ostrat OÜ Lasvet Suurtüki 4a, 10133 Tallinn, EE	HC1A HE1A
2002, 3	P200000785	A01K 11/00	Eberhard Manz Langgewann 34 D-69121 Heidelberg, DE	Eberhard Manz Rolloßweg 30 69121 Heidelberg, DE	HE1A
2002, 3	P200100072	F41H 1/02	Aramid Products GmbH Kasinostrasse 19-21 D-42097 Wuppertal, DE	Aramid Products GmbH Kasinostrasse 19-21 D-42103 Wuppertal, DE	HD1A
2002, 3	P200100072	F41H 1/02	Aramid Products GmbH	Teijin Twaron GmbH	HC1A
2002, 3	P200100123	A61K 38/17 A61K 39/395 C12N 5/06 A61P 37/00	Biogen, Incorporated	Biogen Idec MA Inc.	HC1A
2002, 5	P200100339	A61P 35/00 A61K 31/335 A61K 31/35 A61K 31/475	Warner-Lambert Company	Warner-Lambert Company LLC	HC1A
2003, 3	P200300159	F03D 9/00 F03D 11/00	Anders Wickström Norra Strandgatan 1 SE-652 22 Karlstadt, SE Mikael Lindberg Sveagatan 2 SE-652 22 Karlstadt, SE	Anders Wickström Norra Strandgatan 1 SE-652 22 Karlstad, SE Mikael Lindberg Sveagatan 2 SE-652 22 Karlstad, SE	HK1A HK1A
2003, 6	P200200450	A61M 5/32	Lembit Mitt	Tõnu Nelsas	HC1A
2004, 1	P200300596	C08G 69/10 A61K 9/127	Yamanouchi Europe B.V.	Astellas Pharma Europe B.V.	HC1A
2004, 1	P200300598	C08G 69/10 A61K 9/127	Yamanouchi Europe B.V.	Astellas Pharma Europe B.V.	HC1A

PZ4A. PATENTIDE ÕIGUSLIKU STAATUSE MUUDATUSED

Eesti Patendilehe number	Patendi number	Rahvusvahelise patendiklassifikatsiooni indeksid	Avaldatud andmed	Muudetud andmed	Kood (WIPO ST. 17)
2002, 2	03680	C07D 213/34 A61K 31/44	Merck Frosst Canada & Co. /Merck Frosst Canada & Cie. 16711 Trans-Canada Highway Kirkland Quebec H9H 3L1, CA	MERCK FROSST CANADA LTD. 16711 Trans-Canada Highway Kirkland Quebeck H9H 3L1, CA	PC4A
2002, 3	03746	A61K 31/365 A61K 31/19	Merck & Co., Inc. 126 East Lincoln Avenue Rahway, NJ 07065-0907, US Merck Frosst Canada & Co. /Merck Frosst Canada & Cie. 16711 Trans-Canada Highway Kirkland Quebec H9H 3L1, CA	Merck & Co., Inc. 126 East Lincoln Avenue Rahway, NJ 07065-0907, US MERCK FROSST COMPANY 16711 Trans-Canada Highway Kirkland Quebeck H9H 3L1, CA	PC4A
2003, 1	03969	C07D 307/58 A61K 31/365 A61K 31/38 C07D 307/60 C07D 307/62 C07D 307/64 C07D 307/66 C07D 307/68 C07D 307/94 C07D 213/64 C07C 317/24 C07D 405/12 C07D 409/12 C07D 495/04 C07D 417/12 C07D 513/04 C07D 471/04 C07D 498/04	Merck Frosst Canada & Co. /Merck Frosst Canada & Cie. 16711 Trans-Canada Highway, Kirkland Quebec H9H 3L1, CA	MERCK FROSST CANADA LTD. 16711 Trans-Canada Highway Kirkland Quebeck H9H 3L1, CA	PC4A
2004, 5	04372	C07D 471/04 A61K 31/435	Dainippon Pharmaceutical Co., Ltd. 6-8, Doshomachi 2-chome Chuo-ku, Osaka-shi 541-8524 Osaka-fu, JP	Dainippon Sumitomo Pharma Co., Ltd. 6-8, Doshomachi-2-chome Chuo-ku, Osaka-shi Osaka-fu, 541-8524, JP	PC4A
2005, 1	04440	C07K 5/107 C07K 5/117 A61K 38/07	Ferring B.V. Polaris Avenue 144 NL-2132 JX Hoofddorp, NL	Cara Therapeutics, Inc. 765 Old Saw Mill River Road Tarrytown, NY 10591, US	PC4A

MZ4A. PATENTIDE KEHTIVUSE LÕPPEMINE

Teade avaldatakse "Patendiseaduse" § 38 lõike 2 ja § 50 lõike 5 alusel.

Eesti Patendilehe number	Patendi number	Rahvusvahelise patendiklassifikatsiooni indeksid	Patendi kehtivuse lõppemise kuupäev	Kood (WIPO ST. 17)
1996, 5	02945	C12Q 1/58 G01N 33/04	11.07.2005	MM4A
2001, 2	03373	A01N 63/00	05.07.2005	MM4A
2001, 2	03405	F23G 5/00 F23G 5/12 F23G 7/04 F23D 14/00 B09B 3/00	17.08.2005	MM4A
2001, 3	03434	C05C 9/02	26.07.2005	MM4A
2002, 1	03593	A61K 9/16 A61K 9/22	04.08.2005	MM4A
2002, 5	03859	B22D 27/04 C30B 11/00	14.07.2005	MM4A
2002, 5	03881	D21C 9/10 D21C 9/16	23.08.2005	MM4A
2004, 1	04238	C07D 295/135 C07D 295/155 C07D 211/26 C07D 211/34 C07C 237/24 A61K 31/496 A61K 31/4523	15.07.2005	MM4A
2004, 2	04280	C07D 471/04 C07D 473/00 A61K 31/519 A61K 31/5377	02.07.2005	MM4A

II OSA EUROOPA PATENDID

BB2A. AVALDATUD EUROOPA PATENDITAOTLUSTE PATENDINÕUDLUSE TÕLKED

Teade avaldatatakse "Euroopa patentide väljaandmise konventsiooni kohaldamise seaduse" § 20 lõige 1 punkti 2 ja majandusministri 24. juuli 2002. a määruse nr 46 "Euroopa patenditaotluse Eesti Patendiametile esitamise ja Euroopa Patendiametile edastamise, Euroopa patenditaotluse patendinõudluse ja patendikirjelduse tõlke esitamise ja avalikustamise ning Euroopa patenditaotluse siseriiklikuks patenditaotluseks ja kasuliku mudeli registreerimise taotluseks muutmise kord" § 23 lõike 1 alusel.

- (11) 0018
 - (96) 05396024.1
 - (96) 07.09.2005
 - (30) 26.11.2004, FI, 20041522
 - (51) **E02D 31/08 (2006.01)**
 - (54) Meetod objekti kaitsmiseks liikluse poolt tekitatud vibratsiooni eest
 - (71) Tieliikelaitos
Opastinsilta 12 B, FI-00520 Helsinki, FI
 - (74) Jürgen Toome
OÜ LASVET, Suurtüki 4a, 10133 Tallinn, EE
-

FG4A. EESTIS KEHTIVATE EUROOPA PATENTIDE PATENDIKIRJELDUSE TÕLKED

Registreeringud nr E000234 kuni E000304

Teade avaldatatakse "Euroopa patentide väljaandmise konventsiooni kohaldamise seaduse" § 20 lõige 1 punkti 2 ja majandusministri 24. juuli 2002. a määruse nr 46 "Euroopa patenditaotluse Eesti Patendiametile esitamise ja Euroopa Patendiametile edastamise, Euroopa patenditaotluse patendinõudluse ja patendikirjelduse tõlke esitamise ja avalikustamise ning Euroopa patenditaotluse siseriiklikuks patenditaotluseks ja kasuliku mudeli registreerimise taotluseks muutmise kord" § 30 lõike 2 alusel.

<p>(51) A01N 25/02 (2006.01) A01N 25/30 (2006.01) A01N 43/653 (2006.01) A01N 43/54 (2006.01) A01N 43/40 (2006.01) A01N 43/653 (2006.01) A01N 43/40 (2006.01) A01N 25/30 (2006.01) A01N 25/02 (2006.01) A01N 43/54 (2006.01) A01N 25/30 (2006.01) A01N 25/02 (2006.01) A01N 43/40 (2006.01) A01N 25/30 (2006.01) A01N 25/02 (2006.01)</p> <p>(11) EE-EP 1441587 B1 (30) 31.10.2001, GB, 0126144 (96) 15.10.2002, 02767720.2 (97) 01.02.2006, EP 1441587 (54) Pestitsiidsegud (73) Syngenta Limited European Regional Centre, Priestley Road, Surrey Research Park, Guildford, Surrey GU2 7YH, GB</p> <p>(72) WARRINGTON, Roger Paul, Jealott's Hill Intern. Research Centre, Bracknell, Berkshire RG42 6YA, GB</p> <p>(74) Margus Sarap Patendibüroo Käosaar & Co OÜ, Tähe 94, 50107 Tartu, EE</p> <p>Patendikirjelduse tõlke esitamise kuupäev 03.02.2006</p>	<p>(10) E000234</p> <hr style="border: 0.5px solid black;"/> <p>(51) A23C 20/00 A23C 19/093 A23L 1/00</p> <p>(11) EE-EP 1424011 B1 (96) 27.11.2002, 02026451.1 (97) 08.03.2006, EP 1424011 (54) Juustupõhine segu (73) Kraft Foods R & D, Inc. Zweigniederlassung München Bayerwaldstrasse 8, 81737 München, DE</p> <p>(72) Kortum, Olaf Karl-Huber-Strasse 2a, 85579 Neubiberg, DE Kaiser, Arno Marienburger Strasse 10, 28844 Kirchweyhe, DE</p> <p>(74) Jaak Ostrat OÜ Lasvet, Suurtüki 4a, 10133 Tallinn, EE</p> <p>Patendikirjelduse tõlke esitamise kuupäev 09.03.2006</p> <hr style="border: 0.5px solid black;"/> <p>(51) A47J 19/02 (11) EE-EP 1386568 B1 (30) 30.07.2002, CH, 13562002 (96) 10.07.2003, 03405522.8 (97) 26.10.2005, EP 1386568 (54) Mahlaekstraktor (73) Thielmann Rotel Know-How AG Oltnerstrasse 93, 4663 Aarburg, CH</p> <p>(72) Pfluger, Urs Haldenstrasse, 35, 4600 Olten, CH</p> <p>(74) Heinu Koitel Patendi- & Kaubamärgibüroo Koitel OÜ, Tartu mnt 65, 10115 Tallinn, EE</p> <p>Patendikirjelduse tõlke esitamise kuupäev 25.01.2006</p> <hr style="border: 0.5px solid black;"/> <p>(51) A47J 31/40 (2006.01) (11) EE-EP 1444932 B1 (96) 07.02.2003, 03002817.9 (97) 25.01.2006, EP 1444932 (54) Rõhu all olev ekstraheerimismoodul jookide valmistamiseks (73) NESTEC S.A. Avenue Nestlé 55, 1800 Vevey, CH</p> <p>(72) Jarisch, Christian Gottfried-Keller-Strasse 17, CH-8590 Romanshorn, CH</p>	<p>Patendikirjelduse tõlke esitamise kuupäev 09.03.2006</p> <hr style="border: 0.5px solid black;"/> <p>(10) E000236</p> <hr style="border: 0.5px solid black;"/> <p>(10) E000237</p> <hr style="border: 0.5px solid black;"/> <p>(10) E000238</p>
<p>(51) A21D 2/02 (2006.01) (11) EE-EP 1472930 B1 (30) 23.04.2003, DE, 10318359 (96) 13.03.2004, 04006034.5 (97) 08.03.2006, EP 1472930 (54) Vedel taigalisand ning meetod pagaritoodete valmistamiseks (73) Ireks GmbH Lichtenfelser Strasse 20, 95326 Kulmbach, DE</p> <p>(72) Meyer, Bernd, Dr. Petzmannsberger Strasse 15, 95326 Kulmbach, DE Kunte, Thomas, Dr. Schulstrasse 12, 95326 Kulmbach, DE</p> <p>(74) Leevi Markus Patendibüroo Käosaar & Co OÜ, Tähe 94, 50107 Tartu, EE</p>	<p>(10) E000235</p> <hr style="border: 0.5px solid black;"/> <p>(10) E000238</p>	

Yoakim, Alfred
Ch. de la Routlaz 2, CH-1806 St-Legier-La Chiesaz,
CH
(74) Margus Sarap
Patendibüroo Käosaar & Co OÜ,
Tähe 94, 50107 Tartu, EE
Patendikirjelduse tõlke esitamise kuupäev 14.02.2006

(51) **A47K 3/30** (10) **E000239**
E05B 1/00
(11) **EE-EP 1407702 B1**
(30) 11.10.2002, DE, 10247572
(96) 08.10.2003, 03022484.4
(97) 28.12.2005, EP 1407702
(54) Käepide vaheseinte, eelistatavalt dušikabiinide
uksetiibade jaoks ja selle käepidemega uksetiib
(73) NAOMI Rechte GmbH
Rheiner Landstrasse 195b, 49078 Osnabrück, DE
(72) NAOMI Rechte GmbH
Rheiner Landstrasse 195b, 49078 Osnabrück, DE
(74) Riho Pikkor
Patendibüroo Turvaja OÜ,
Liivalaia 22, 10118 Tallinn, EE
Patendikirjelduse tõlke esitamise kuupäev 03.03.2006

(51) **A61K 9/107 (2006.01)** (10) **E000240**
A61K 31/568 (2006.01)
(11) **EE-EP 1530965 B1**
(96) 11.11.2003, 03025769.5
(97) 08.03.2006, EP 1530965
(54) Sughormoonide reguleeritud vabanemisega koostis
nasaalseks tarvitamiseks
(73) Mattern, Udo
Obere Spichermatt 47, 6370 Stans, CH
(72) Mattern, Claudia
Obere Spichermatt 47, 6370 Stans, CH
(74) Harald Tehver
Patendibüroo Turvaja OÜ,
Liivalaia 22, 10118 Tallinn, EE
Patendikirjelduse tõlke esitamise kuupäev 09.03.2006

(51) **A61K 36/54 (2006.01)** (10) **E000241**
A61P 15/00 (2006.01)
A61P 15/10 (2006.01)
(11) **EE-EP 1505997 B1**
(30) 10.05.2002, IT, MI20020994
(96) 02.05.2003, 03749863.1
(97) 08.03.2006, EP 1505997
(54) Meeste ja naiste impotentsuse ravis kasulikud
preparaadid
(73) INDENA S.p.A.
Viale Ortles, 12, 20139 Milano, IT
(72) BOMBARDELLI, Ezio
Via Val di Sole, 22, I-20141 Milano, IT
MORAZZONI, Paolo
Viale Ortles, 12, I-20139 Milano, IT
RIVA, Antonella
Viale Ortles, 12, I-20139 Milano, IT

SEGHIZZI, Roberto
Viale Ortles, 12, I-20139 Milano, IT
(74) Piret Niidas
OÜ Lasvet, Suurtüki 4a, 10133 Tallinn, EE
Patendikirjelduse tõlke esitamise kuupäev 09.03.2006

(51) **A61K 36/54 (2006.01)** (10) **E000242**
A61K 36/16 (2006.01)
A61P 15/00 (2006.01)
A61P 15/10 (2006.01)
(11) **EE-EP 1503775 B1**
(30) 10.05.2002, IT, MI20020990
(96) 30.04.2003, 03729955.9
(97) 08.03.2006, EP 1503775
(54) Meeste ja naiste impotentsuse ravis kasulikud
preparaadid
(73) INDENA S.p.A.
Viale Ortles, 12, 20139 Milano, IT
(72) BOMBARDELLI, Ezio
Via Val di Sole, 22, I-20141 Milano, IT
MORAZZONI, Paolo
Viale Ortles, 12, I-20139 Milano, IT
RIVA, Antonella
Viale Ortles, 12, I-20139 Milano, IT
SEGHIZZI, Roberto
Viale Ortles, 12, I-20139 Milano, IT
(74) Piret Niidas
OÜ Lasvet, Suurtüki 4a, 10133 Tallinn, EE
Patendikirjelduse tõlke esitamise kuupäev 09.03.2006

(51) **A61K 6/00** (10) **E000243**
(11) **EE-EP 1485057 B1**
(30) 07.03.2002, DE, 10210195
(96) 27.02.2003, 03711903.9
(97) 28.12.2005, EP 1485057
(54) Asaspiroühendite derivaadid valu vaigistamiseks
(73) SCHWARZ PHARMA AG
Alfred-Nobel-Strasse 10, D-40789 Monheim/Rhld.,
DE
(72) MEESE, Claus
Kreuzbergerstr. 50, 40789 Monheim, DE
SELVE, Norma
Im Feldbruch 32, 53842 Troisdorf, DE
SCHMIDT, Dirk
Görresstr. 16, 40597 Düsseldorf, DE
(74) Ljubov Kesselman
OÜ Kesna, Tedre 77-52, 10616 Tallinn, EE
Patendikirjelduse tõlke esitamise kuupäev 31.01.2006

(51) **A61K 9/20** (10) **E000244**
(11) **EE-EP 1410793 B1**
(30) 14.10.2002, CH, 17032002
(96) 03.04.2003, 03405225.8
(97) 16.11.2005, EP 1410793
(54) Ibuprofeennaatriumi mittekihisev tablett
(73) Bayer Consumer Care AG
Peter Merian-Strasse 84, 4052 Basel, CH
(72) Gruber, Peter, Dr.

Bächelhurst 13B, 79249 Merzhausen, DE
 Reher, Markus, Dr.
 Hebelweg 11, 79410 Badenweiler, DE
 (74) Leevi Markus
 Patendibüroo Käosaar & Co OÜ,
 Tähe 94, 50107 Tartu, EE
 Patendikirjelduse tõlke esitamise kuupäev 23.01.2006

(51) **A61K 31/19** (10) **E000245**
 A61P 35/00
 (11) **EE-EP 1427403 B1**
 (30) 18.09.2001, EP, 01121722
 (96) 17.09.2002, 02777129.4
 (97) 28.12.2005, EP 1427403
 (54) Valproehape rinnavähi, käärsoolevähi, pea- ja kaela-
 vähi, väikserakulise kopsukartsinoomi ja vere-
 rakkude vähi ravimiseks kombinatsioonis
 kiiritamisega
 (73) TopoTarget Germany AG
 Paul-Ehrlich-Strasse 42-44,
 60596 Frankfurt am Main, DE
 (72) GRONER, Bernd
 Fichardstrasse 48a, 60322 Frankfurt am Main, DE
 HEINZEL, Thorsten
 Libellenweg 10, 60529 Frankfurt am Main, DE
 HENTSCH, Bernd
 Moerser Strasse 45, 47239 Duisburg, DE
 WELS, Winfried, Stephan
 Schweinfurter Weg 73, 60599 Frankfurt, DE
 HERRLICH, Peter, A.
 Vogelsang 8, 76229 Karlsruhe, DE
 MINUCCI, Saverio
 Via Sporting Mirasole 23, Int. 16,
 Opera (Noverasco), 20090 Milan, IT
 PELICCI, Pier, Giuseppe
 Via Emilia, 10, I-20090 Opera, IT
 GÖTTLICHER, Martin
 Oberfeldstrasse 15, 76297 Stutensee, DE
 (74) Heinu Koitel
 Patendi- & Kaubamärgibüroo Koitel OÜ,
 Tartu mnt 65, 10115 Tallinn, EE
 Patendikirjelduse tõlke esitamise kuupäev 28.02.2006

(51) **A61K 31/194** (10) **E000246**
 C12P 13/14
 A61K 31/11
 A61K 31/34
 A61P 25/32
 A61P 25/34
 (11) **EE-EP 1362586 B1**
 (30) 17.05.2002, AT, 7642002
 (96) 05.02.2003, 03450035.5
 (97) 07.09.2005, EP 1362586
 (54) Ravivahend suitsetamisest või alkoholist võõruta-
 miseks
 (73) Groke, Karl (surnud), AT
 Kager, Ernst
 Robert-Stolz-Weg 9, 8141 Unterpremstätten, AT
 Bücherl, Christian, Ing.

Weizenweg 7, 8501 Lieboch, AT
 (72) Groke, Karl (surnud), AT
 Kager, Ernst
 Robert-Stolz-Weg 9, 8141 Unterpremstätten, AT
 Bücherl, Christian, Ing.
 Weizenweg 7, 8501 Lieboch, AT
 (74) Tarmo Rosman
 Rosman ja Partnerid OÜ, pk 652, 12602 Tallinn, EE
 Patendikirjelduse tõlke esitamise kuupäev 05.12.2005

(51) **A61K 31/325** (10) **E000247**
 A61K 31/40
 A61P 31/16
 (11) **EE-EP 1406607 B1**
 (30) 16.07.2001, AT, 11032001
 16.07.2001, AT, 11022001
 17.12.2001, AT, 19732001
 17.12.2001, AT, 19722001
 (96) 15.07.2002, 02759851.5
 (97) 30.11.2005, EP 1406607
 (54) Viirustevastaste ühendite klassi kuuluvate ainete
 kasutamine hingamisteede viirusinfektsiooni raviva
 või ennetava vahendi valmistamiseks
 (73) Greenhills Biotechnology Research Development
 Trade GmbH
 Gersthoferstrasse 29-31, 1180 Wien, AT
 (72) Gaudernak, Elisabeth
 Arndtstrasse 21-23/11/5, 1120 Wien, AT
 Grassauer, Andreas
 Hegergasse 19/21, 1030 Wien, AT
 Küchler, Ernst
 Görgengasse 23/6/26, 1190 Wien, AT
 Muster, Thomas
 Delugstrasse 13, 1190 Wien, AT
 Seipelt, Joachim
 Bergsteiggasse 7/2/24, 1180 Wien, AT
 (74) Ott Moorlat
 OÜ Moorlat & Ko Patendibüroo,
 pk 723, 12902 Tallinn, EE
 Patendikirjelduse tõlke esitamise kuupäev 23.02.2006

(51) **A61K 31/395** (10) **E000248**
 A61P 35/00
 A61K 31/4706
 //A61K 31:395
 A61K 31:4706
 (11) **EE-EP 1414438 B1**
 (30) 07.08.2001, US, 310646 P
 (96) 06.08.2002, 02768432.3
 (97) 28.12.2005, EP 1414438
 (54) Kasvajavastased kombinatsioonid
 (73) Wyeth
 Five Giralda Farms, Madison,
 New Jersey 07940-0874, US
 (72) RABINDRAN, Sridhar, Krishna
 2 Pamela Drive, Chestnut Ridge, NY 10977, US
 GIBBONS, James, J., Jr.
 33 Terrace Drive, Westwood, NJ 07675, US
 (74) Tõnu Nelsas

AAA Patendibüroo OÜ,
Tartu mnt 16, 10117 Tallinn, EE
Patendikirjelduse tõlke esitamise kuupäev 26.01.2006

-
- (51) **A61K 31/46** (10) **E000249**
A61K 31/415
A61K 9/70
- (11) **EE-EP 1408968 B1**
(30) 25.07.2001, DE, 10136228
(96) 18.07.2002, 02753025.2
(97) 23.11.2005, EP 1408968
(54) Toimeainete atropiini, skopolamiini ja klonidiini kombinatsiooni kasutamine nikotiinist võõrutamiseks
- (73) Kox, Wolfgang J.
Krottnaurer Strasse 43, 14129 Berlin, DE
Hensel, Mario
Wisbyer Str. 36, 13189 Berlin, DE
- (72) KOX, Wolfgang J.
Krottnaurer Strasse 43, 14129 Berlin, DE
HENSEL, Mario
Wisbyer Str. 36, 13189 Berlin, DE
- (74) Leevi Markus
Patendibüroo Käosaar & Co OÜ,
Tähe 94, 50107 Tartu, EE
Patendikirjelduse tõlke esitamise kuupäev 21.02.2006

-
- (51) **A61K 31/57** (10) **E000250**
//A61K 31:57
(A61K 31/496
A61P 31:04)
- (11) **EE-EP 1429780 B1**
(30) 21.09.2001, US, 323951 P
(96) 13.09.2002, 02799587.7
(97) 21.12.2005, EP 1429780
(54) Keskkõrvainfektsioonide ravimeetod
- (73) Alcon, Inc.
Bösch 69, P.O. Box 62, 6331 Hünenberg, CH
- (72) WALL, Michael, G.
4417 Ledgeview Road, Fort Worth, TX 76109, US
CONROY, Peter, J.
3805 Lenox Drive, Fort Worth, TX 76107-1713, US
- (74) Raivo Koitel
Patendi- & Kaubamärgibüroo Koitel OÜ,
Tartu mnt 65, 10115 Tallinn, EE
Patendikirjelduse tõlke esitamise kuupäev 21.02.2006

-
- (51) **A61K 31/7008** (10) **E000251**
A61K 31/133
A61K 45/06
A61P 29/00
A61P 37/02
- (11) **EE-EP 1496917 B1**
(30) 19.04.2002, DK, 200200586
19.04.2002, US, 373615 P
(96) 22.04.2003, 03752710.8
(97) 07.12.2005, EP 1496917
(54) Beeta-2-adrenoretseptori agonisti ja aminosuhkru kombinatsioon ning selle kasutamine immunomodu-

- latoorsete haiguste raviks
- (73) Astion Development A/S
Fruebjergvej 3, 2100 Copenhagen O, DK
- (72) WEIDNER, Morten, Sloth
Solbakken 7, DK-2830 Virum, DK
- (74) Leevi Markus
Patendibüroo Käosaar & Co OÜ,
Tähe 94, 50107 Tartu, EE
Patendikirjelduse tõlke esitamise kuupäev 03.03.2006

-
- (51) **A61K 35/78** (10) **E000252**
A23L 1/30
- (11) **EE-EP 1435983 B1**
(30) 15.10.2001, DE, 10150824
(96) 08.10.2002, 02801318.3
(97) 28.12.2005, EP 1435983
(54) Rohelist teed, viinamarjakestade ja viinamarja-seemnete ekstrakti sisaldav kontsentraat, selle valmistamine ja kasutamine
- (73) Capri Sun AG
Neugasse 22, 6300 Zug, CH
- (72) WILD, Hans-Peter
Rudolf-Wild-Strasse 4-6, 69214 Eppelheim, DE
SASS, Matthias
Röhlichstrasse 27, 68723 Oftersheim, DE
- (74) Piret Niidas
OÜ Lasvet, Suurtüki 4a, 10133 Tallinn, EE
Patendikirjelduse tõlke esitamise kuupäev 18.01.2006

-
- (51) **A61K 38/24** (10) **E000253**
A61K 9/48
- (11) **EE-EP 1291021 B1**
(30) 02.07.2001, IT, MI20011401
(96) 02.07.2002, 02014594.2
(97) 14.12.2005, EP 1291021
(54) Kilpnäärmehormoone sisaldavad ravimkoostised
- (73) ALTERGON S.A.
Via Dogana Vecchia 2, CH-6903 Lugano, CH
- (72) Garavani, Alberto
Gradinata Pometta 6, 6900 Massagno, CH
Marchiorri, Maurizio
via Don Orsenigo, 11, 22039 Valbrona, IT
Di Martino, Alessandro
via San Calocero, 4, 20123 Milano, IT
Mateo Echanagorria, Angel
Residenza Cantone, 121, 20090 Segrate, IT
- (74) Leevi Markus
Patendibüroo Käosaar & Co OÜ,
Tähe 94, 50107 Tartu, EE
Patendikirjelduse tõlke esitamise kuupäev 09.03.2006

-
- (51) **A61K 39/00** (10) **E000254**
C12N 15/85
C12N 15/87
- (11) **EE-EP 1432439 B1**
(30) 02.10.2001, DE, 10148697
12.11.2001, DE, 10156678
(96) 02.10.2002, 02781132.2

- (97) 07.12.2005, EP 1432439
 (54) Vahend immuunreaktsiooni parendamiseks
 (73) Mologen AG
 Fabeckstrasse 30, 14195 Berlin, DE
 (72) MORENO LOPEZ, Sonia
 c/ Casto Plascenia 3, 2 Izda, 28004 Madrid, ES
 TIMON JIMENEZ, Marcos
 34, 2K Santa Clara,
 28200 San Lorenzo de El Escorial, ES
 (74) Leevi Markus
 Patendibüroo Käosaar & Co OÜ,
 Tähe 94, 50107 Tartu, EE
 Patendikirjelduse tõlke esitamise kuupäev 30.01.2006

- (51) **A61L 2/00** (10) **E000255**
 A61L 2/08
 A61L 2/16
 A61L 2/26
 (11) **EE-EP 1458417 B1**
 (30) 19.12.2001, DE, 10162712
 (96) 18.12.2002, 02795020.3
 (97) 02.11.2005, EP 1458417
 (54) Meetod bakterite ja leukotsüütide inaktiveerimiseks trombotsüüdisuspensioonides
 (73) BLUTSPENDEDIENST DER LANDESVÄNDER DES DRK NIEDERSACHSEN, SACHSEN-ANHALT, THÜRINGEN, OLDENBURG UND BREMEN GGMBH
 Eldagsener Strasse 38, 31830 Springe, DE
 (72) MOHR, Harald
 Walter-Flex-Strasse 27, 30177 Hannover, DE
 (74) Riho Pikkor
 Patendibüroo Turvaja OÜ,
 Liivalaia 22, 10118 Tallinn, EE
 Patendikirjelduse tõlke esitamise kuupäev 12.01.2006

- (51) **A61L 2/14** (10) **E000256**
 (11) **EE-EP 1490115 B1**
 (30) 02.04.2002, US, 369654 P
 (96) 02.04.2003, 03746142.3
 (97) 09.11.2005, EP 1490115
 (54) Süsteem ja meetod organopõhise reagenti sisestamiseks nõrgalt ioniseeritud gaasi keemiliselt aktiivsete aineosakeste tekitamiseks
 (73) Plasmasol Corporation
 614 River Street, Hoboken, NJ 07030, US
 (72) BABKO-MALYI, Sergei
 164 South Lane, West Windsor, NJ 08550, US
 CROWE, Richard
 11 Daniel Drive, Hazlet, NJ 07730, US
 (74) Harald Tehver
 Patendibüroo Turvaja OÜ,
 Liivalaia 22, 10118 Tallinn, EE
 Patendikirjelduse tõlke esitamise kuupäev 16.11.2005

- (51) **B01J 8/44** (10) **E000257**
 F23C 10/20

- (11) **EE-EP 1499434 B1**
 (30) 26.04.2002, US, 132375
 (96) 23.04.2003, 03722623.0
 (97) 02.11.2005, EP 1499434
 (54) Restikonstruktsioon keevkihtreaktori jaoks ja meetod jämedateralise materjali eemaldamiseks keevkihtreaktorist
 (73) Foster Wheeler Energia Oy
 Nuijamiestentie 3, 00400 Helsinki, FI
 (72) MYÖHÄNEN, Kari
 Kokoojatie 15, FIN-48410 Kotka, FI
 TAIBI, Frank
 209 Main Street, Hampton, NJ 08827, US
 VILOKKI, Harri
 Taatonkatu 3 A 9, FIN-48700 Kymnlinna, FI
 (74) Harald Tehver
 Patendibüroo Turvaja OÜ,
 Liivalaia 22, 10118 Tallinn, EE
 Patendikirjelduse tõlke esitamise kuupäev 13.01.2006

- (51) **B07C 5/14 (2006.01)** (10) **E000258**
 (11) **EE-EP 1570920 B1**
 (96) 04.03.2004, 04005067.6
 (97) 08.02.2006, EP 1570920
 (54) Seade ja meetod palkide ja laudade masinklassifitseerimiseks
 (73) Franz Binder Ges.mbH Holzindustrie
 Haus Nr. 283, A-6263 Fügen, AT
 (72) Binder, Hans
 Haus Nr. 512, 6263 Fügen, AT
 (74) Tõnu Nelsas
 AAA Patendibüroo OÜ,
 Tartu mnt 16, 10117 Tallinn, EE
 Patendikirjelduse tõlke esitamise kuupäev 07.03.2006

- (51) **B27F 7/02** (10) **E000259**
 B65H 75/50
 B27M 3/00
 (11) **EE-EP 1461189 B1**
 (30) 04.01.2002, IT, MI20020004
 (96) 18.12.2002, 02796681.1
 (97) 09.11.2005, EP 1461189
 (54) Lamepindade samaaegne neetimissüsteem neetimasinate jaoks
 (73) GRUPPO IANNUCCI s.n.c. di Marco e Nicola
 Maurizio Iannucci
 Contrada Gagliarda, 66026 Ortona, IT
 (72) IANNUCCI, Marco
 Viale della Fonte Santa, 5, I-66026 Ortona, IT
 (74) Heinu Koitel
 Patendi- & Kaubamärgibüroo Koitel OÜ,
 Tartu mnt 65, 10115 Tallinn, EE
 Patendikirjelduse tõlke esitamise kuupäev 06.02.2006

- (51) **B32B 17/10** (10) **E000260**
 C08F 20/12
 C08F 20/14
 (11) **EE-EP 1485250 B1**

- (30) 20.08.2002, DE, 10238992
 (96) 30.06.2003, 03740388.8
 (97) 14.12.2005, EP 1485250
 (54) Akrüülklaasist mürasummutusplaat
 (73) Röhm GmbH & Co. KG
 Kirschenallee, 64293 Darmstadt, DE
 (72) SCHÖLA, Egbert
 Mautner Markhof Str. 9, A-2500 Baden, AT
 MOLNAR, Gerald
 Todescogasse 5e, A-2440 Gramatsneusiedl, AT
 HAMPL, Gerd
 Stuchsengasse 9, A-2460 Bruck/Leitha, AT
 SEELMANN, Peter
 Dreiständegasse 3/2, A-1238 Wien, AT
 RUZICKA, Mojmir
 Venediger Au 5/14, A-1020 Wien, AT
 (74) Riho Pikkor
 Patendibüroo Turvaja OÜ,
 Liivalaia 22, 10118 Tallinn, EE
 Patendikirjelduse tõlke esitamise kuupäev 10.03.2006

- (51) **B42D 1/04** (10) **E000261**
 B42D 1/00
 B42D 15/10
 (11) **EE-EP 1502765 B1**
 (30) 30.07.2003, CH, 13282003
 (96) 03.09.2003, 03405643.2
 (97) 28.12.2005, EP 1502765
 (54) Isikuandmetega andmelehega voldik
 (73) Trüb AG
 Hintere Bahnhofstrasse 12, CH-5001 Aarau, CH
 (72) Egli, Stefan
 Klybeckstrasse 242, 4057 Basel, CH
 Stutz, Christof
 Ekkehardstrasse 17, 8006 Zürich, CH
 Fankhauser, Oliver
 Zofingerstrasse 39, 4805 Brittnau, CH
 Hofstetter, Stephan
 Unterweg 1, 5015 Niedererlinsbach, CH
 Christen, Paul
 Girixweg 42, 5000 Aarau, CH
 (74) Riho Pikkor
 Patendibüroo Turvaja OÜ,
 Liivalaia 22, 10118 Tallinn, EE
 Patendikirjelduse tõlke esitamise kuupäev 07.03.2006

- (51) **B42D 15/10** (10) **E000262**
 (11) **EE-EP 1507669 B1**
 (30) 24.02.2003, NL, 1022766
 (96) 24.02.2004, 04714048.8
 (97) 28.12.2005, EP 1507669
 (54) Identifitseerimiskaart
 (73) SDU Identification B.V.
 Jan Van Krimpenweg 19, 2000 GH Haarlem, NL
 (72) BUURSMA, Cornelis
 Saeftinge 12, NL-2036 GC Haarlem, NL
 WESSELINK, Wilhelmus, Johannes
 Reyer Anslotstraat 11, NL-2025 TA Haarlem, NL
 VAN DEN BERG, Jan

- Bloklandpolderstraat 15, NL-2807 LH Gouda, NL
 (74) Margus Sarap
 Patendibüroo Käosaar & Co OÜ,
 Tähe 94, 50107 Tartu, EE
 Patendikirjelduse tõlke esitamise kuupäev 14.02.2006

- (51) **B60M 1/30** (10) **E000263**
 (11) **EE-EP 1484214 B1**
 (96) 05.06.2003, 03380135.8
 (97) 07.12.2005, EP 1484214
 (54) Profiil rippraudtee elektrisüsteemi jäiga kontakt-juhtme kandmiseks
 (73) Metro de Madrid, S.A.
 C/Cavanilles, 58, 28007 Madrid, ES
 (72) Melis Maynar, Manuel
 Metro de Madrid, S.A. C/Cavanilles, 58,
 ES-28007 Madrid, ES
 De Matias Jiménez, Ildefonso
 Metro de Madrid, S.A. C/Cavanilles, 58,
 ES-28007 Madrid, ES
 González Fernández, Francisco Javier
 Metro de Madrid, S.A. C/Cavanilles, 58,
 ES-28007 Madrid, ES
 Vadillo Vallejo, Jesus
 Metro de Madrid, S.A. C/Cavanilles, 58,
 ES-28007 Madrid, ES
 Royuela Modron, Rafael
 Metro de Madrid, S.A. C/Cavanilles, 58,
 ES-28007 Madrid, ES
 Centellas Garcia, Isaac
 Metro de Madrid, S.A. C/Cavanilles, 58,
 ES-28007 Madrid, ES
 Blanquer Jaraiz, Jorge Francisco
 Metro de Madrid, S.A. C/Cavanilles, 58,
 ES-28007 Madrid, ES
 Vera Alvarez, Carlos Jesus
 C/Florentino Granizo, 16, A2 Pozuelo de Alarcon,
 ES-28224 Madrid, ES
 Suárez Esteban, Berta
 C/Ruperto Chapi 53, 2 A,
 ES-28100 Alcobendas Madrid, ES
 Paulin Jennifer
 C/Ventura Rodriguez, 16, 5 I, ES-28008 Madrid, ES
 Rodriguez Miranda, Pablo
 Paseo de Extremadura n 298, 7 4, ES-28011 Madrid,
 ES
 (74) Harald Tehver
 Patendibüroo Turvaja OÜ,
 Liivalaia 22, 10118 Tallinn, EE
 Patendikirjelduse tõlke esitamise kuupäev 27.02.2006

- (51) **B63H 5/16** (10) **E000264**
 (11) **EE-EP 1470043 B1**
 (30) 29.01.2002, DE, 10203381
 (96) 14.01.2003, 03734668.1
 (97) 26.10.2005, EP 1470043
 (54) Paadi rippmootori korpuse kaitsevõre kinnitusvahend
 (73) Kliewe, Günter
 Paul-Sorge-Strasse 104, 22459 Hamburg, DE

Prüsse, Ulrich (surnud), DE
 (72) KLIEWE, Günter
 Paul-Sorge-Strasse 104, 22459 Hamburg, DE
 (74) Olga Treufeldt
 Patendibüroo Turvaja OÜ,
 Liivalaia 22, 10118 Tallinn, EE
 Patendikirjelduse tõlke esitamise kuupäev 30.12.2005

(51) **B65D 5/74** (10) **E000265**
 B31B 1/84
 (11) **EE-EP 1487704 B1**
 (30) 22.03.2002, DE, 10213030
 (96) 31.12.2002, 02793123.7
 (97) 26.10.2005, EP 1487704
 (54) Taassuletav valamiselement
 (73) SIG Combibloc Systems GmbH
 Rurstrasse 58, 52441 Linnich, DE
 (72) BERGER, Jörg
 Anton-Kohlhaas-Weg 2, 52428 Jülich, DE
 DAMMERS, Matthias
 Blumenratherstrasse 118, 52477 Alsdorf, DE
 JANSEN, Heinz
 Hescheld 36, 53940 Hellenthal, DE
 SPELTEN, Franz-Willi
 Marktstrasse 47, 41844 Wegberg, DE
 (74) Riho Pikkor
 Patendibüroo Turvaja OÜ,
 Liivalaia 22, 10118 Tallinn, EE
 Patendikirjelduse tõlke esitamise kuupäev 25.01.2006

(51) **B65D 65/14** (10) **E000266**
 B65H 18/28
 (11) **EE-EP 1467927 B1**
 (30) 23.12.2002, US, 326418
 (96) 22.12.2003, 03768044.4
 (97) 07.12.2005, EP 1467927
 (54) Z-lukustusüsteemiga pakkematerjal ning selle valmistamis- ja kasutamismeetodid
 (73) Tama Plastic Industry
 Kibbutz Mishmar-Ha'Emek,
 19236 Mishmar Ha'Emek, IL
 (72) Mass, Nissim
 c/o Tama Plastic Industry,
 Kibbutz Mishmar Ha'Emek,
 19236 Mishmar Ha'Emek, IL
 Lior, Tsafir
 c/o Tama Plastic Industry,
 Kibbutz Mishmar Ha'Emek,
 19236 Mishmar Ha'Emek, IL
 Efrati, Yair
 c/o Tama Plastic Industry,
 Kibbutz Mishmar Ha'Emek,
 19236 Mishmar Ha'Emek, IL
 Asis, Ilan
 c/o Tama Plastic Industry,
 Kibbutz Mishmar Ha'Emek,
 19236 Mishmar Ha'Emek, IL
 PAZ, Hagai
 Tama Plastic Industry, Kibbutz Mishmar Ha'Emek,

19236 Mishmar Ha'Emek, IL
 (74) Alla Hämmalov
 OÜ Intels, Riia 11-3, 51010 Tartu, EE
 Patendikirjelduse tõlke esitamise kuupäev 28.02.2006

(51) **B65D 75/32** (10) **E000267**
 B65D 33/25
 B65D 85/67
 B65D 17/34
 (11) **EE-EP 1417139 B1**
 (30) 03.08.2001, DE, 10137659
 (96) 01.08.2002, 02794536.9
 (97) 02.11.2005, EP 1417139
 (54) Kaheosaline pakendisulgur
 (73) CFS Kempten GmbH
 Römerstrasse 12, 87437 Kempten, DE
 (72) FUX, Rudolf
 Habachstrasse 11, 35713 Eschenburg, DE
 (74) Arno Anijalg
 OÜ Ustervall, Raekoja plats 16, 51004 Tartu, EE
 Patendikirjelduse tõlke esitamise kuupäev 16.01.2006

(51) **B65G 45/16** (10) **E000268**
 (11) **EE-EP 1388506 B1**
 (30) 08.08.2002, IT, VI20020180
 (96) 29.07.2003, 03016605.2
 (97) 19.10.2005, EP 1388506
 (54) Modifitseeritud terahoidikuga puhastusskreep
 (73) Dal Ferro, Bortolo Giulio
 Via Moraro 18, 36030 Montecchio Precalcino (VI), IT
 (72) Dal Ferro, Bortolo Giulio
 Via Moraro 18, 36030 Montecchio Precalcino (VI), IT
 (74) Jürgen Toome
 OÜ Lasvet, Suurtüki 4a, 10133 Tallinn, EE
 Patendikirjelduse tõlke esitamise kuupäev 16.01.2006

(51) **C04B 28/06** (10) **E000269**
 E04B 1/94
 C09K 21/02
 //(C04B 28/06, 14:42, 16:02, 18:16, 24:02)
 C04B 111:28
 (11) **EE-EP 1462424 B1**
 (96) 24.03.2003, 03075851.0
 (97) 09.11.2005, EP 1462424
 (54) Tulekaitseomadustega kiudarmeeritud ehitustoode ja meetod selle valmistamiseks
 (73) Murk en Murk Holding B.V.
 8, Nijverheidstraat, 4143 HM Leerdam, NL
 (72) Murk, Erwin Coenraad
 11, Van Rijnesteinlaan, 3927 DL Renswoude, NL
 (74) Margus Sarap
 Patendibüroo Käosaar & Co OÜ,
 Tähe 94, 50107 Tartu, EE
 Patendikirjelduse tõlke esitamise kuupäev 09.02.2006

- (51) **C07B 57/00 (2006.01)** (10) **E000270**
C07D 209/42 (2006.01)
 TOKYO H. O., 2-2-6, Nihonbashi-honcho, Chuo-ku, Tokyo 103-8405, JP
- (11) **EE-EP 1348684 B1**
 OOIZUMI, Mitsuru,
 MITSUBISHI PHARMA CORPORATION
 TOKYO H. O., 2-2-6, Nihonbashi-honcho, Chuo-ku, Tokyo 103-8405, JP
- (96) 09.04.2003, 03290879.0
 WATANABE, Kazutoshi,
 MITSUBISHI PHARMA CORPORATION
 TOKYO H. O., 2-2-6, Nihonbashi-honcho, Chuo-ku, Tokyo 103-8405, JP
- (97) 08.03.2006, EP 1348684
 (54) Meetod (2S)-indoliin-2-karboksüülhappe sünteesisemiseks ning kasutamine perindopriili sünteesis
- (73) Les Laboratoires Servier
 12, place de la Défense, 92415 Courbevoie Cédex, FR
- (72) Souvie, Jean-Claude
 36, avenue Foch, 76600 Le Havre, FR
 Lecouve, Jean-Pierre
 93, rue du Docteur Vigné, 76600 Le Havre, FR
- (74) Juhan Hämmalov
 OÜ Intels, Riia 11-3, 51010 Tartu, EE
 Patendikirjelduse tõlke esitamise kuupäev 13.03.2006
-
- (51) **C07D 239/46** (10) **E000271**
 C07D 239/56
 C07D 239/34
 C07D 413/14
 C07D 401/14
 A61K 31/505
 A61P 25/28
- (11) **EE-EP 1427709 B1**
 (30) 21.09.2001, JP, 2001331674
 21.09.2001, JP, 2001331675
 21.09.2001, JP, 2001331676
 21.09.2001, JP, 2001331678
- (96) 20.09.2002, 02772870.8
 (97) 14.12.2005, EP 1427709
 (54) 3-asendatud-4-pürimidoonderivaadid
- (73) Mitsubishi Pharma Corporation
 6-9, Hiranomachi 2-chome, Chuo-ku, Osaka-shi, Osaka 541-0046, JP
 Sanofi-Aventis
 174, Avenue de France, 75013 Paris, FR
- (72) UEHARA, Fumiaki,
 MITSUBISHI PHARMA CORPORATION
 TOKYO H. O., 2-2-6, Nihonbashi-honcho, Chuo-ku, Tokyo 103-8405, JP
 ARITOMO, Keichi,
 MITSUBISHI PHARMA CORPORATION
 TOKYO H. O., 2-2-6, Nihonbashi-honcho, Chuo-ku, Tokyo 103-8405, JP
 SHODA, Aya,
 MITSUBISHI PHARMA CORPORATION
 TOKYO H. O., 2-2-6, Nihonbashi-honcho, Chuo-ku, Tokyo 103-8405, JP
 HIKI, Shinsuke,
 MITSUBISHI PHARMA CORPORATION
 TOKYO H. O., 2-2-6, Nihonbashi-honcho, Chuo-ku, Tokyo 103-8405, JP
 OKUYAMA, Masahiro,
 MITSUBISHI PHARMA CORPORATION
 TOKYO H. O., 2-2-6, Nihonbashi-honcho, Chuo-ku, Tokyo 103-8405, JP
 USUI, Yoshihiro,
 MITSUBISHI PHARMA CORPORATION
- (51) **C07D 265/36 (2006.01)** (10) **E000272**
A61K 31/536 (2006.01)
C07D 413/04 (2006.01)
A61P 25/18 (2006.01)
 TOKYO H. O., 2-2-6, Nihonbashi-honcho, Chuo-ku, Tokyo 103-8405, JP
- (11) **EE-EP 1506179 B1**
 (30) 13.05.2002, US, 378003 P
 (96) 05.05.2003, 03727430.5
 (97) 25.01.2006, EP 1506179
 (54) Bensoksasiini derivaadid 5-HT6 modulaatoritena ning nende kasutamine
- (73) F. HOFFMANN-LA ROCHE AG
 Grenzacherstrasse 124, 4070 Basel, CH
- (72) BERGER, Jacob
 12135 Dawn Lane, Los Altos Hills, CA 94022, US
 CLARK, Robin, Douglas
 P.O. Box 413, Lawai, Hawaii 96765, US
 ZHAO, Shu-Hai
 426 Ositos Avenue, Sunnyvale, CA 94086, US
- (74) Margus Sarap
 Patendibüroo Käosaar & Co OÜ,
 Tähe 94, 50107 Tartu, EE
 Patendikirjelduse tõlke esitamise kuupäev 01.03.2006
-
- (51) **C07D 295/02 (2006.01)** (10) **E000273**
C07D 211/14 (2006.01)
C07D 211/46 (2006.01)
C07D 215/06 (2006.01)
A61K 31/44 (2006.01)
A61P 25/00 (2006.01)
 TOKYO H. O., 2-2-6, Nihonbashi-honcho, Chuo-ku, Tokyo 103-8405, JP
- (11) **EE-EP 1451167 B1**
 (30) 10.12.2001, US, 339523 P
 (96) 02.12.2002, 02792315.0
 (97) 08.03.2006, EP 1451167
 (54) Fenüülalküünid
- (73) Ortho-McNeil Pharmaceutical, Inc.
 U.S. Route No.202, P.O. Box 300,
 Raritan, NJ 08869-0602, US
- (72) APODACA, Richard
 8248 Station Village Lane, 2216,
 San Diego, CA 92108, US
 XIAO, Wei
 4043 Carmel Springs Way, San Diego, CA 92130, US
 JABLONOSKI, Jill, A.

13651 Freeport Road, San Diego, CA 92129, US
 (74) Harald Tehver
 Patendibüroo Turvaja OÜ,
 Liivalaia 22, 10118 Tallinn, EE
 Patendikirjelduse tõlke esitamise kuupäev 09.03.2006

(51) **C07D 401/12** (10) **E000274**
 C07D 401/14
 C07D 471/04
 A61K 31/4709
 (11) **EE-EP 1499607 B1**
 (30) 04.12.2001, WO, PCT/EP01/14195
 (96) 02.12.2002, 02791749.1
 (97) 07.12.2005, EP 1499607
 (54) 4-(piperidüül- ja pürrolidüülalküülureido)kinoliinid
 urotensiin II retseptori antagonistidena
 (73) Actelion Pharmaceuticals Ltd.
 Gewerbestrasse 16, 4123 Allschwil, CH
 (72) Dr.AISSAOUI, Hamed
 Les Cerisiers, F-68840 Pulversheim, FR
 BINKERT, Christoph
 In den Ziegelhofen 89, CH-4054 Basel, CH
 CLOZEL, Martine
 Winterhalde 3b, CH-4102 Binningen, CH
 MATHYS, Boris
 Baumgartenstrasse 839, CH-4622 Egerkingen, CH
 MUELLER, Claus
 4, rue de Buschwiller, F-68220 Hegenheim, FR
 NAYLER, Oliver
 Hangstrasse 38, CH-4144 Arlesheim, CH
 Dr. SCHERZ, Michael
 Eigenweg 11, CH-4107 Ettingen, CH
 VELKER, Jörg
 Mauerstrasse 8, 79539 Lörrach, DE
 WELLER, Thomas
 Hoelzlistrasse 58, CH-4102 Binningen, CH
 (74) Leevi Markus
 Patendibüroo Käosaar & Co OÜ,
 Tähe 94, 50107 Tartu, EE
 Patendikirjelduse tõlke esitamise kuupäev 03.03.2006

(51) **C07D 401/12** (10) **E000275**
 A61K 31/47
 A61K 31/404
 A61P 13/00
 C07D 215/12
 C07D 215/18
 C07D 215/20
 C07D 405/12
 C07D 215/40
 C07D 215/42
 C07D 215/26
 C07D 401/06
 C07D 417/12
 C07D 413/12
 C07D 409/08
 C07D 413/08
 C07D 401/14
 C07D 405/14

C07D 413/14
 C07D 409/14
 (11) **EE-EP 1432701 B1**
 (30) 05.10.2001, IT, MI20012060
 (96) 07.10.2002, 02782863.1
 (97) 21.12.2005, EP 1432701
 (54) Heterotsükliilised ühendid kasutamiseks kuseteede
 haiguste raviks
 (73) Recordati Ireland Limited
 Raheens East Ringaskiddy, County Cork, IE
 (72) LEONARDI, Amedeo
 Via Poliziano, 16, I-20154 Milano, IT
 MOTTA, Gianni
 Via Ungaretti, 10, I-20030 Barlassina, IT
 RIVA, Carlo
 Via Piermarini 3, I-21100 Varese, IT
 TESTA, Rodolfo
 Via Pertini, 3/8, I-20060 Vignate, IT
 CORBETT, Jeff, W.
 6427 Pepperidge Circle, Portage, MI 49024, US
 (74) Leevi Markus
 Patendibüroo Käosaar & Co OÜ,
 Tähe 94, 50107 Tartu, EE
 Patendikirjelduse tõlke esitamise kuupäev 16.02.2006

(51) **C07D 401/12** (10) **E000276**
 A61K 31/50
 A61P 25/22
 (11) **EE-EP 1501823 B1**
 (30) 26.04.2002, HU, 0201374
 (96) 28.12.2002, 02807294.0
 (97) 07.12.2005, EP 1501823
 (54) Uued piperidinüülalküülaminopüridasinooni derivaa-
 did, nende valmistamisprotsess ja nimetatud ühen-
 deid sisaldavad farmatseutilised kompositsioonid
 (73) Egis Gyogyszergyar Rt.
 Kereszturi ut 30-38, 1106 Budapest, HU
 (72) BARKOCZY, Jozsef
 Szirom u. 4-6/B, H-1016 Budapest, HU
 GACSALYI, István
 Tárogato u. 64/B, H-1201 Budapest, HU
 HARSING, László Gábor
 Dembinszky u. 8, H-1071 Budapest, HU
 KOTAY NAGY, Péter
 Nagymezo u. 73, H-2600 Vác, HU
 LEVAY, György
 Gábor A. u. 10, H-2092 Budakeszi, HU
 SCHMIDT, Eva
 Széher u. 51/B, H-1021 Budapest, HU
 SIMIG, Gyula
 Hollosy S. u. 25, H-1126 Budapest, HU
 (74) Heinu Koitel
 Patendi- & Kaubamärgibüroo Koitel OÜ,
 Tartu mnt 65, 10115 Tallinn, EE
 Patendikirjelduse tõlke esitamise kuupäev 07.03.2006

(51) **C07D 451/06 (2006.01)** (10) **E000277**
A61K 31/46 (2006.01)
A61P 43/00 (2006.01)

- (11) **EE-EP 1442036 B1**
 (30) 07.11.2001, US, 333284 P
 (96) 06.11.2002, 02802860.3
 (97) 11.01.2006, EP 1442036
 (54) Heteroarüülderivaadid kui notsitseptiini retseptori
 ORL-1 kõrgekvaliteedilised ligandid
 (73) SCHERING CORPORATION
 2000 Galloping Hill Road, Kenilworth,
 New Jersey 07033-0530, US
 (72) TULSHIAN, Deen
 4 Saddle Ridge Drive, Lebanon, NJ 08833, US
 HO, Ginny, D.
 42 Chestnut Hill Drive, Murray Hill, NJ 07974, US
 NG, Fay, W.
 560 Riverside Drive, Apt. 15D,
 New York, NY 10027, US
 (74) Harald Tehver
 Patendibüroo Turvaja OÜ,
 Liivalaia 22, 10118 Tallinn, EE
 Patendikirjelduse tõlke esitamise kuupäev 20.02.2006

- (51) **C07D 403/04** (10) **E000278**
 A61K 31/404
 A61P 5/00
 (11) **EE-EP 1525198 B1**
 (30) 19.07.2002, FR, 0209242
 (96) 17.07.2003, 03753652.1
 (97) 07.12.2005, EP 1525198
 (54) Atsüülokspürrolidiini derivaadid, nende valmista-
 mine ja raviotstarbeline kasutamine
 (73) Sanofi-Aventis
 174, Avenue de France, 75013 Paris, FR
 (72) AULOMBARD, Alain
 86, chemin de Moularès, F-34000 Montpellier, FR
 GARCIA, Georges
 76, chemin de la Bergerie, F-34110 Frontignan, FR
 PRADINES, Antoine
 8, rue des Chênes, F-31120 Roquettes, FR
 SERRADEIL-LE GAL, Claudine
 45, avenue des Troubadours, F-31750 Escalquens,
 FR
 WAGNON, Jean
 90, rue des Galaxies, Le Hameau de la Rauze,
 F-34070 Montpellier, FR
 (74) Enn Urgas
 Patendibüroo Turvaja OÜ,
 Liivalaia 22, 10118 Tallinn, EE
 Patendikirjelduse tõlke esitamise kuupäev 22.02.2006

- (51) **C07D 471/04** (10) **E000279**
 A61K 31/519
 A61P 35/00
 A61P 31/12
 A61P 25/00
 C07F 9/6561
 A61K 31/675
 (11) **EE-EP 1470124 B1**
 (30) 22.01.2002, US, 350877 P
 (96) 10.01.2003, 03700058.5

- (97) 28.12.2005, EP 1470124
 (54) 2-(püridiin-2-üülamino)pürido[2,3-*d*]pürimidiin-7-
 oonid
 (73) Warner-Lambert Company LLC
 201 Tabor Road, Morris Plains, New Jersey 07950,
 US
 (72) BARVIAN, Mark, Robert
 Pfizer Global Rsr. and Dev.
 2800 Plymouth Road, Ann Arbor, MI 48105, US
 BOOTH, Richard John
 Pfizer Global Rsr. and Dev.
 2800 Plymouth Road, Ann Arbor, MI 48105, US
 QUIN, John, III
 Pfizer Global Rsr. and Dev.
 2800 Plymouth Road, Ann Arbor, MI 48105, US
 REPINE, Joseph Thomas
 Pfizer Global Rsr. and Dev.
 Ann Arbor Laboratories 2800 Plymouth Road,
 Ann Arbor, MI 48105, US
 SHEEHAN, Derek James
 Pfizer Global Rsr. and Dev.
 2800 Plymouth Road, Ann Arbor, MI 48105, US
 TOOGOOD, Peter Laurence
 Pfizer Global Rsr. and D.
 2800 Plymouth Road, Ann Arbor, MI 48105, US
 VANDERWEL, Scott Norman
 Pfizer Global Rsr. and D.
 2800 Plymouth Road, Ann Arbor, MI 48105, US
 ZHOU, Hairong
 Pfizer Global Rsr. and Dev.
 Ann Arbor Laboratories 2800 Plymouth Road,
 Ann Arbor, MI 48105, US
 (74) Raivo Koitel
 Patendi- & Kaubamärgibüroo Koitel OÜ,
 Tartu mnt 65, 10115 Tallinn, EE
 Patendikirjelduse tõlke esitamise kuupäev 28.02.2006

- (51) **C07K 14/16** (10) **E000280**
 C12N 15/62
 (11) **EE-EP 1506223 B1**
 (30) 16.05.2002, DK, 200200754
 (96) 14.05.2003, 03730029.0
 (97) 16.11.2005, EP 1506223
 (54) HIV regulaator/aktessorvalkude sulandvalk
 (73) Bavarian Nordic A/S
 Boegeskovvej 9, 3490 Kvistgaard, DK
 (72) HOWLEY, Paul
 60 Rose Avenue, Glen Waverly, VIC 3150, AU
 LEYRER, Sonja
 Fürstenriederstrasse 272, 81377 München, DE
 FELDER, Eva
 Wilderich-Lang-Strasse 4, 80634 München, DE
 (74) Harald Tehver
 Patendibüroo Turvaja OÜ,
 Liivalaia 22, 10118 Tallinn, EE
 Patendikirjelduse tõlke esitamise kuupäev 02.02.2006

- (51) **C07K 14/47** (10) **E000281**
 (11) **EE-EP 1444261 B1**

- (30) 15.11.2001, US, 8377
 (96) 14.11.2002, 02787687.9
 (97) 02.11.2005, EP 1444261
 (54) Immunogeensed ALK (anaplastilise lümfoomi kinaasi) peptiidid
 (73) ISTITUTO NAZIONALE PER LO STUDIO E LA CURA DEI TUMORI
 Via Venezian, 1, I-20133 Milano, IT
 (72) GAMBACORTI-PASSERINI, Carlo
 Via Venezian, 1, I-20133 Milano, IT
 PASSONI, Lorena
 Via Venezian, 1, I-20133 Milano, IT
 (74) Piret Niidas
 OÜ Lasvet, Suurtüki 4a, 10133 Tallinn, EE
 Patendikirjelduse tõlke esitamise kuupäev 13.01.2006

- (51) **C07K 16/16** (10) **E000282**
 C12N 5/16
 G01N 33/574
 (11) **EE-EP 1414859 B1**
 (30) 31.07.2001, IT, TO20010762
 (96) 30.07.2002, 02765138.9
 (97) 14.12.2005, EP 1414859
 (54) SSRP-1 vastased monokloonsed antikehad ja neid antikehi tootvad hübriidomid
 (73) CONSIGLIO NAZIONALE DELLE RICERCHE
 Piazzale Aldo Moro, 7, 00185 Roma, IT
 (72) GARIGLIO, Marisa
 Via Cascina Rubina, 30, I-10046 Poirino (Torino), IT
 LANDOLFO, Santo
 Via Millefonti, 39/4, I-10126 Torino, IT
 (74) Piret Niidas
 OÜ Lasvet, Suurtüki 4a, 10133 Tallinn, EE
 Patendikirjelduse tõlke esitamise kuupäev 16.02.2006

- (51) **C07K 16/44 (2006.01)** (10) **E000283**
C07K 16/06 (2006.01)
A61K 39/395 (2006.01)
A61P 19/02 (2006.01)
A61P 31/00 (2006.01)
A61P 37/00 (2006.01)
 (11) **EE-EP 1438341 B1**
 (30) 09.11.2001, FR, 0114518
 (96) 08.11.2002, 02793224.3
 (97) 08.03.2006, EP 1438341
 (54) IL-1Ra produktsiooni stimuleeriv antikeha
 (73) Laboratoire Français du Fractionnement et des Biotechnologies
 Zone d'Activité de Courtaboeuf,
 3, avenue des Tropiques, 91940 Les Ulis, FR
 (72) BOUREL, Dominique
 35, avenue Germaine, F-59110 La Madeleine, FR
 BRULEY-ROSSET, Martine
 115, quai de Bonneuil, F-94210 La Varenne, FR
 DHAINAUT, Frédéric
 4, rue de Dourdan, Le Rotoir,
 F-91870 Boissy-le-Sec, FR
 LIROCHON, Jacky

- 7, rue des Vignes, F-91650 Breuillet, FR
 (74) Piret Niidas
 OÜ Lasvet, Suurtüki 4a, 10133 Tallinn, EE
 Patendikirjelduse tõlke esitamise kuupäev 10.03.2006

- (51) **C08J 11/04** (10) **E000284**
 //C08L 67/02
 (11) **EE-EP 1506254 B1**
 (30) 23.05.2002, CZ, 20021799
 (96) 16.10.2002, 02807499.5
 (97) 21.12.2005, EP 1506254
 (54) Meetod polüesterjäätmete töötlemiseks
 (73) PTP Plastic Technologies and Products B.V.
 Johannes Vermeerplein 11, 1071 DV Amsterdam, NL
 (72) BULGAKOV, Viktor
 Mikrorajon AB-I, flat 3, Puschino, 142290, RU
 DADIANI, Levan
 U Dubu 1377/110, Praha 4, 14700, CZ
 JAVAKHISHVILI, George
 K. Makashvili, 8, Tbilisi, 380004, GE
 (74) Andres Mutt
 OÜ Lasvet, Suurtüki 4a, 10133 Tallinn, EE
 Patendikirjelduse tõlke esitamise kuupäev 14.02.2006

- (51) **C09D 5/32** (10) **E000285**
 C09D 15/00
 B27K 3/34
 B27K 3/52
 (11) **EE-EP 1403331 B1**
 (30) 20.09.2002, IT, BO20020599
 (96) 30.09.2002, 02425587.9
 (97) 28.12.2005, EP 1403331
 (54) Kate, meetod selle valmistamiseks ja kasutamise puitaluspinnaal
 (73) Arch Sayerlack Coatings S.r.l.
 Via del Fiffò 12, 40065 Pianoro BO, IT
 (72) Benni, Stefano
 Via Napoleonica 91, 40050 Loiano (Bologna), IT
 Nanni, Alessandro
 Via Novaro 27, 40141 Bologna, IT
 Spagna, Alessandro
 Via Pontevecchio 33/2, 40137 Bologna, IT
 Carrelli, Roberto
 Via Graziani 5, 40100 Bologna, IT
 (74) Enn Urgas
 Patendibüroo Turvaja OÜ,
 Liivalaia 22, 10118 Tallinn, EE
 Patendikirjelduse tõlke esitamise kuupäev 13.03.2006

- (51) **C12G 3/06** (10) **E000286**
 A23L 1/22
 (11) **EE-EP 1389636 B1**
 (30) 14.08.2002, FR, 0210342
 (96) 11.08.2003, 03292015.9
 (97) 02.11.2005, EP 1389636
 (54) Meetod anetooli sisaldava alkohoolse aniisjoogi valmistamiseks

- (73) Pernod-Ricard
12, Place des Etats-Unis, 75783 Paris cedex 16, FR
- (72) Leleu, Martine
Résidence du Boqueteau,
91240 Saint Michel Sur Orge, FR
- (74) Enn Urgas
Patendibüroo Turvaja OÜ,
Liivalaia 22, 10118 Tallinn, EE
- Patendikirjelduse tõlke esitamise kuupäev 27.01.2006

-
- (51) **C12N 15/86** (10) **E000287**
- (11) **EE-EP 1404852 B1**
- (30) 16.05.2002, DK, 200200754
25.11.2002, DK, 200201813
- (96) 14.05.2003, 03732369.8
- (97) 21.12.2005, EP 1404852
- (54) Geeniekspressioon modifitseeritud vaktsiiniaviiruses
Ankara lehmarõuge ATI promootorit kasutades
- (73) Bavarian Nordic A/S
Boegeskovvej 9, 3490 Kvistgaard, DK
- (72) HOWLEY, Paul
60 Rose Avenue, Glen Waverly, VIC 3150, AU
- LEYRER, Sonja
Fürstenriederstrasse 272, 81377 München, DE
- (74) Harald Tehver
Patendibüroo Turvaja OÜ,
Liivalaia 22, 10118 Tallinn, EE
- Patendikirjelduse tõlke esitamise kuupäev 06.03.2006

-
- (51) **C22B 21/06 (2006.01)** (10) **E000288**
- (11) **EE-EP 1520053 B1**
- (30) 05.07.2002, EP, 02077683
- (96) 27.06.2003, 03762550.6
- (97) 04.01.2006, EP 1520053
- (54) Meetod metalli fraktsioneerivaks kristalliseerimiseks
- (73) Corus Technology BV
P.O. Box 10000, 1970 CA IJmuiden, NL
- (72) VRIES, Paul, Alexander, de
Franz Leharlaan 133, NL-2102 GM Heemstede, NL
- WOUTERS, Huibrecht, Adriaan
Beekforel 26, NL-2318 MB Leiden, NL
- (74) Jürgen Toome
OÜ Lasvet, Suurtüki 4a, 10133 Tallinn, EE
- Patendikirjelduse tõlke esitamise kuupäev 31.01.2006

-
- (51) **C22B 34/34** (10) **E000289**
- B22F 9/22
F27B 7/00
- (11) **EE-EP 1308526 B1**
- (30) 06.11.2001, US, 45637
- (96) 09.10.2002, 02022649.4
- (97) 14.09.2005, EP 1308526
- (54) Meetod metallilise molübdeeni tootmiseks
- (73) Cyprus Amax Minerals Company
2600 North Central Avenue,
Phoenix, AZ 85004-3014, US
- (72) Khan, Mohamed H.
5521 North Via Girasol, Tucson, Arizona 85750, US

- Taube, Joel A.
1961 143rd Avenue, Donnellson, Iowa 52625, US
- (74) Ljubov Kesselman
OÜ Kesna, Tedre 77-52, 10616 Tallinn, EE
- Patendikirjelduse tõlke esitamise kuupäev 30.11.2005

-
- (51) **D04H 3/02 (2006.01)** (10) **E000290**
- D04H 3/10 (2006.01)**
- (11) **EE-EP 1424419 B1**
- (96) 27.11.2002, 02026433.9
- (97) 22.02.2006, EP 1424419
- (54) Reguleeritav kiudloor sulatatud plastmassist ketrus-
elementaarniitidest geotekstiilide valmistamiseks
- (73) Polyfelt Gesellschaft m.b.H.
Schachermayerstr. 18, 4021 Linz, AT
- (72) Bornmann, Uwe
Mayerhansenstrasse 7/6, 4060 Leonding, AT
- Mittermayr, Albert
Waldneukirchnerstrasse 3, 4541 Adlwang, AT
- Ahm, Klaus
Lillienthalstrasse 14, 4030 Linz, AT
- (74) Arno Anijalg
OÜ Ustervall, Raekoja plats 16, 51004 Tartu, EE
- Patendikirjelduse tõlke esitamise kuupäev 10.03.2006

-
- (51) **D21H 21/48** (10) **E000291**
- D21H 27/40
B31F 1/20
- (11) **EE-EP 1284320 B1**
- (30) 16.08.2001, DE, 10140286
- (96) 07.08.2002, 02017572.5
- (97) 02.11.2005, EP 1284320
- (54) Meetod transponderiga lainepapi valmistamiseks ja
transponderiga lainepapp
- (73) Panther Packaging GmbH & Co.KG
Altonaer Strasse, 25436 Tornesch, DE
- (72) Hibinger, Frank Dr.
Dorfstrasse 9, 25436 Gross Nordende, DE
- (74) Riho Pikkor
Patendibüroo Turvaja OÜ,
Liivalaia 22, 10118 Tallinn, EE
- Patendikirjelduse tõlke esitamise kuupäev 27.01.2006

-
- (51) **E01B 25/26** (10) **E000292**
- (11) **EE-EP 1387002 B1**
- (30) 29.07.2002, FR, 0209618
- (96) 21.07.2003, 03015698.8
- (97) 16.11.2005, EP 1387002
- (54) Pöörangu ümberlülitusseade kanduri või vagoneti
juhtimiseks
- (73) Manton
7, Rue Gay Lussac, 25000 Besançon, FR
- (72) Requet, Claude André Pierre
4, Rue Essart Buzon, 25170 Chauconne, FR
- (74) Harald Tehver
Patendibüroo Turvaja OÜ,
Liivalaia 22, 10118 Tallinn, EE

Patendikirjelduse tõlke esitamise kuupäev 01.02.2006

-
- (51) **E02D 29/14 (2006.01)** (10) **E000293**
E05D 11/10 (2006.01)
E05D 1/06 (2006.01)
- (11) **EE-EP 1507931 B1**
(30) 24.05.2002, FR, 0206393
(96) 20.05.2003, 03755169.4
(97) 04.01.2006, EP 1507931
(54) Seade avause, täpsemalt tänava kontrollkaevu sulgemiseks
- (73) SAINT-GOBAIN PAM
91, Avenue de la Libération, 54000 Nancy, FR
- (72) HAUER, Jean-Claude
9, rue de Bretagne, F-54420 Saulxures lès Nancy, FR
- PIETRZAK, Jean-Paul
25, rue du Bois le Prêtre,
F-54700 Blenod Lès Pont à Mousson, FR
- (74) Jürgen Toome
OÜ Lasvet, Suurtüki 4a, 10133 Tallinn, EE
- Patendikirjelduse tõlke esitamise kuupäev 23.01.2006

-
- (51) **E05B 47/00** (10) **E000294**
(11) **EE-EP 1440216 B1**
(30) 01.11.2001, SE, 0103621
(96) 30.10.2002, 02780241.2
(97) 28.12.2005, EP 1440216
(54) Lukustusseade
- (73) STENDALS ELEKTRISKA AB
Signalistgatan 17, SE-721 31 Västerås, SE
- (72) STENDAL, Jan
Flodinsgatan 17, S-722 18 Västerås, SE
- (74) Jürgen Toome
OÜ Lasvet, Suurtüki 4a, 10133 Tallinn, EE
- Patendikirjelduse tõlke esitamise kuupäev 23.02.2006

-
- (51) **E05D 5/02** (10) **E000295**
F16B 13/06
E06B 3/54
- (11) **EE-EP 1501993 B1**
(30) 30.04.2002, DE, 10219232
(96) 25.04.2003, 03720528.3
(97) 16.11.2005, EP 1501993
(54) Seadis koos uksetiiva ja šarniirhingedega ja dušikabiin
- (73) NAOMI Rechte GmbH
Rheiner Landstrasse 195b, 49078 Osnabrück, DE
- (72) Kiefer, Zoltan Anton
Eichendorffstrasse 65, 55122 Mainz, DE
- (74) Riho Pikkor
Patendibüroo Turvaja OÜ,
Liivalaia 22, 10118 Tallinn, EE
- Patendikirjelduse tõlke esitamise kuupäev 18.01.2006

-
- (51) **F16B 13/00** (10) **E000296**
F16B 13/06

- F16B 23/00
- (11) **EE-EP 1507982 B1**
(30) 24.05.2002, DE, 10224144
18.07.2002, DE, 10233287
(96) 21.05.2003, 03735316.6
(97) 07.12.2005, EP 1507982
(54) Suure kandevõimega tüübel
- (73) Heying, Gerhard
Seegefelder Weg 378a, 13591 Berlin, DE
- (72) Heying, Gerhard
Seegefelder Weg 378a, 13591 Berlin, DE
- (74) Jaak Ostrat
OÜ Lasvet, Suurtüki 4a, 10133 Tallinn, EE
- Patendikirjelduse tõlke esitamise kuupäev 06.03.2006

-
- (51) **F16L 15/00** (10) **E000297**
F16L 15/04
- (11) **EE-EP 1525420 B1**
(30) 01.08.2002, AT, 11772002
(96) 28.07.2003, 03766060.2
(97) 16.11.2005, EP 1525420
(54) Puurvarraste ühendussõlm
- (73) Atlas Copco Mai GmbH
Werkstrasse 17, 9710 Feistritz/Drau, AT
- (72) PAPOUSEK, Herbert
Werkstrasse 17, A-9710 Feistritz/Drau, AT
- (74) Andres Mutt
OÜ Lasvet, Suurtüki 4a, 10133 Tallinn, EE
- Patendikirjelduse tõlke esitamise kuupäev 15.02.2006

-
- (51) **F16L 37/088** (10) **E000298**
F16L 37/14
- (11) **EE-EP 1336790 B1**
(30) 15.02.2002, US, 357334 P
(96) 11.02.2003, 03002981.3
(97) 05.10.2005, EP 1336790
(54) Kiirvabastusmehhanismiga ühendusliitmik
- (73) Essef Corporation d.b.a. Pentair Water Treatment
220 Park Drive, Building 2 Chardon, Ohio 44024, US
- (72) Le Breton, Edward T.
7806 Low Ridge Lane, Mentor Ohio 44060, US
- Ellis, George S.
14820 Stillwell Road, Chardon Ohio 44024, US
- (74) Jürgen Toome
OÜ Lasvet, Suurtüki 4a, 10133 Tallinn, EE
- Patendikirjelduse tõlke esitamise kuupäev 04.01.2006

-
- (51) **F21S 8/00** (10) **E000299**
F21V 21/03
F16M 11/06
E04B 9/00
- (11) **EE-EP 1478876 B1**
(30) 25.02.2003, US, 359518 P
(96) 25.02.2003, 03711299.2
(97) 21.09.2005, EP 1478876
(54) Kirurgiline riputisüsteem
- (73) STERIS INC.

43425 Business Park Drive, Temecula,
California 92590, US
ONDAL INDUSTRIETECHNIK GMBH
Wellastrasse 2-4, 36085 Hunfeld, DE
(72) BRAHLER, Manfred
Am Habersberg 9, 36137 Grossenlüder, DE
STEGER, Klaus
Milchstr. 5, 36132 Eiterfled, DE
HLEBOVY, James, C.
12292 Pearl Road, Chardon, OH 44024, US
(74) Riho Pikkor
Patendibüroo Turvaja OÜ,
Liivalaia 22, 10118 Tallinn, EE
Patendikirjelduse tõlke esitamise kuupäev 20.12.2005

(51) **F24F 13/22** (10) **E000300**
F16L 57/00
(11) **EE-EP 1318361 B1**
(30) 04.12.2001, GB, 0129096
26.07.2002, GB, 0217378
(96) 04.12.2002, 02258380.1
(97) 02.11.2005, EP 1318361
(54) Täiustused pumpade ja/või nendega seotu jaoks
(73) Aspen Pumps Limited
Apex Way, Hailsham, East Sussex BN27 3WA, GB
(72) Leach, Bernard
c/o Aspen Pumps, Apex Way, Hailsham,
East Sussex BN27 3WA, GB
(74) Ljubov Kesselman
OÜ Kesna, Tedre 77-52, 10616 Tallinn, EE
Patendikirjelduse tõlke esitamise kuupäev 28.02.2006

(51) **G01N 33/74 (2006.01)** (10) **E000301**
C07K 14/72 (2006.01)
(11) **EE-EP 1512016 B1**
(30) 22.07.2002, GB, 0216963
09.05.2003, GB, 0310678
(96) 22.07.2003, 03765207.0
(97) 18.01.2006, EP 1512016
(54) Meetod kasvavavastast toimet omava testitava ühendi
kindlakstegemiseks
(73) Ardana Bioscience Limited
38 Melville Street, Edinburgh EH3 7HA, GB
(72) MAUDSLEY, Stuart, Russell,
NIH Gerontol.Res.Ctr
5600 Nathan Shock Drive John Hopkins Bayview,
MD 21224 Baltimore, US
MILLAR, Robert, Peter,
MRC Human Reproductive
Sciences Unit, 49 Little France Crescent,
Edinburgh EH16 4SB, GB
(74) Leevi Markus
Patendibüroo Käosaar & Co OÜ,
Tähe 94, 50107 Tartu, EE
Patendikirjelduse tõlke esitamise kuupäev 03.02.2006

(51) **G01S 5/14** (10) **E000302**
B60R 25/00
G08G 1/123
(11) **EE-EP 1347305 B1**
(30) 21.03.2002, DE, 10213367
15.01.2003, DE, 10301992
(96) 19.03.2003, 03006027.1
(97) 26.10.2005, EP 1347305
(54) Seade paigalseisva objekti, eelistatavalt sõiduki
leidmiseks
(73) Pöllet, Wilfried
Kellerstrasse 22, D-90596 Schwanstetten, DE
(72) Pöllet, Wilfried
Kellerstrasse 22, D-90596 Schwanstetten, DE
(74) Riho Pikkor
Patendibüroo Turvaja OÜ,
Liivalaia 22, 10118 Tallinn, EE
Patendikirjelduse tõlke esitamise kuupäev 25.01.2006

(51) **H01H 23/16** (10) **E000303**
(11) **EE-EP 1430496 B1**
(30) 27.09.2001, IT, MI20012002
(96) 26.09.2002, 02800127.9
(97) 30.11.2005, EP 1430496
(54) Survega nookurklahvi abil aktiveeritav mehhanism
kasutamiseks elektrilistes juhtelementides, näiteks
lülitites, ümberlülitites, valikulülitites ja nendega
sarnastes juhtelementides
(73) Vimar SpA
Viale Vicenza 14, 36063 Marostica (VI), IT
(72) GUSI, Piero, Camillo
Via Panica, 1, I-36063 Marostica, IT
(74) Andres Mutt
OÜ Lasvet, Suurtüki 4a, 10133 Tallinn, EE
Patendikirjelduse tõlke esitamise kuupäev 20.02.2006

(51) **H04Q 7/32** (10) **E000304**
G07F 7/10
(11) **EE-EP 1377091 B1**
(30) 18.06.2002, DE, 10227091
(96) 17.06.2003, 03013699.8
(97) 21.12.2005, EP 1377091
(54) Kiipkaardi rakendusprogrammidele juurdepääsu
juhtimine telekommunikatsioonivõrkudes
(73) E-Plus Mobilfunk GmbH & Co. KG
E-Plus-Platz 1, 40468 Düsseldorf, DE
(72) Witt, Christof
Hermann-Löns-Strasse 19, 5319 Weilerswist, DE
Renner, Christoph
Heideweg 94, 40470 Düsseldorf, DE
(74) Tõnu Nelsas
AAA Patendibüroo OÜ,
Tartu mnt 16, 10117 Tallinn, EE
Patendikirjelduse tõlke esitamise kuupäev 10.02.2006

MZ4A. EUROOPA PATENTIDE KEHTIVUSE LÕPPEMINE EESTIS

Eesti Patendilehe number	Registreeringu number	Rahvusvahelise patendiklassifikatsiooni indeksid	Patendi kehtivuse lõppemise kuupäev	Kood (WIPO ST. 17)
2004, 3	E000004	B66B 13/30 E05D 15/06	31.07.2005	MM4A
2004, 6	E000014	A61K 9/20 A61K 35/78	31.07.2005	MM4A
2004, 6	E000015	B01D 46/04	31.07.2005	MM4A

V OSA LOENDID

BA1A. AVALDATUD PATENDITAOTLUSTE SÜSTEMAATILINE LOEND

Rahvusvahelise patendiklassifikatsiooni indeks	Patenditaotluse number
--	------------------------

A47K 3/38	P200400099
A61G 13/02	P200400100
F16L 19/06	P200400109
G06F 17/50	P200400101

FG4A. VÄLJAANTUD PATENTIDE SÜSTEMAATILINE LOEND

Rahvusvahelise patendiklassifikatsiooni indeks	Patendi number
--	----------------

A01K 11/00	04602	C07C 311/58	04611	C12N 1/20	04620
A01K 15/02	04603	C07C 335/42	04612	E05D 15/58	04621
A61K 31/00	04604	C07D 281/10	04613	F01K 23/10	04622
A61K 31/13	04605	C07D 451/10	04614	F16L 21/00	04623
A61K 31/4439	04606	C07D 455/04	04615	G11B 7/007	04624
A61K 45/00	04607	C07D 471/04	04616	G11B 7/007	04625
A61M 15/00	04608	C07D 487/04	04617	H04Q 7/38	04626
B28B 1/52	04609	C10L 1/198	04618		
C03B 9/38	04610	C10M 133/04	04619		

FG4A. VÄLJAANTUD PATENTIDE PATENDITAOTLUSTE NUMBRILINE LOEND

Patenditaotluse number	Patendi number
------------------------	----------------

9800028	04614	P200000560	04625	P200100609	04611
9800382	04605	P200000785	04602	P200100682	04620
9800435	04606	P200100019	04622	P200200131	04623
P199900032	04604	P200100212	04608	P200200354	04609
P200000113	04617	P200100456	04618	P200200395	04610
P200000281	04626	P200100495	04613	P200200503	04621
P200000387	04615	P200100531	04619	P200200699	04603
P200000411	04616	P200100532	04612		
P200000558	04624	P200100545	04607		

BB2A. AVALDATUD EUROOPA PATENDITAOTLUSTE PATENDINÕUDLUSE TÕLGETE NUMBRILINE LOEND

Patenditaotluse number	Patendinõudluse tõlke number
------------------------	------------------------------

05396024.1

0018

FG4A. EESTIS KEHTIVATE EUROOPA PATENTIDE SÜSTEMAATILINE LOEND

Rahvusvahelise patendiklassifikatsiooni indeks	Registreeringu number	Patendikirjelduse tõlke number
--	-----------------------	--------------------------------

A01N 25/02	E000234	EE-EP 1441587 B1	C07B 57/00	E000270	EE-EP 1348684 B1
A21D 2/02	E000235	EE-EP 1472930 B1	C07D 239/46	E000271	EE-EP 1427709 B1
A23C 20/00	E000236	EE-EP 1424011 B1	C07D 265/36	E000272	EE-EP 1506179 B1
A47J 19/02	E000237	EE-EP 1386568 B1	C07D 295/02	E000273	EE-EP 1451167 B1
A47J 31/40	E000238	EE-EP 1444932 B1	C07D 401/12	E000274	EE-EP 1499607 B1
A47K 3/30	E000239	EE-EP 1407702 B1	C07D 401/12	E000275	EE-EP 1432701 B1
A61K 6/00	E000243	EE-EP 1485057 B1	C07D 401/12	E000276	EE-EP 1501823 B1
A61K 9/107	E000240	EE-EP 1530965 B1	C07D 403/04	E000278	EE-EP 1525198 B1
A61K 9/20	E000244	EE-EP 1410793 B1	C07D 451/06	E000277	EE-EP 1442036 B1
A61K 31/19	E000245	EE-EP 1427403 B1	C07D 471/04	E000279	EE-EP 1470124 B1
A61K 31/194	E000246	EE-EP 1362586 B1	C07K 14/16	E000280	EE-EP 1506223 B1
A61K 31/325	E000247	EE-EP 1406607 B1	C07K 14/47	E000281	EE-EP 1444261 B1
A61K 31/395	E000248	EE-EP 1414438 B1	C07K 16/16	E000282	EE-EP 1414859 B1
A61K 31/46	E000249	EE-EP 1408968 B1	C07K 16/44	E000283	EE-EP 1438341 B1
A61K 31/57	E000250	EE-EP 1429780 B1	C08J 11/04	E000284	EE-EP 1506254 B1
A61K 31/7008	E000251	EE-EP 1496917 B1	C09D 5/32	E000285	EE-EP 1403331 B1
A61K 35/78	E000252	EE-EP 1435983 B1	C12G 3/06	E000286	EE-EP 1389636 B1
A61K 36/54	E000241	EE-EP 1505997 B1	C12N 15/86	E000287	EE-EP 1404852 B1
A61K 36/54	E000242	EE-EP 1503775 B1	C22B 21/06	E000288	EE-EP 1520053 B1
A61K 38/24	E000253	EE-EP 1291021 B1	C22B 34/34	E000289	EE-EP 1308526 B1
A61K 39/00	E000254	EE-EP 1432439 B1	D04H 3/02	E000290	EE-EP 1424419 B1
A61L 2/00	E000255	EE-EP 1458417 B1	D21H 21/48	E000291	EE-EP 1284320 B1
A61L 2/14	E000256	EE-EP 1490115 B1	E01B 25/26	E000292	EE-EP 1387002 B1
B01J 8/44	E000257	EE-EP 1499434 B1	E02D 29/14	E000293	EE-EP 1507931 B1
B07C 5/14	E000258	EE-EP 1570920 B1	E05B 47/00	E000294	EE-EP 1440216 B1
B27F 7/02	E000259	EE-EP 1461189 B1	E05D 5/02	E000295	EE-EP 1501993 B1
B32B 17/10	E000260	EE-EP 1485250 B1	F16B 13/00	E000296	EE-EP 1507982 B1
B42D 1/04	E000261	EE-EP 1502765 B1	F16L 15/00	E000297	EE-EP 1525420 B1
B42D 15/10	E000262	EE-EP 1507669 B1	F16L 37/088	E000298	EE-EP 1336790 B1
B60M 1/30	E000263	EE-EP 1484214 B1	F21S 8/00	E000299	EE-EP 1478876 B1
B63H 5/16	E000264	EE-EP 1470043 B1	F24F 13/22	E000300	EE-EP 1318361 B1
B65D 5/74	E000265	EE-EP 1487704 B1	G01N 33/74	E000301	EE-EP 1512016 B1
B65D 65/14	E000266	EE-EP 1467927 B1	G01S 5/14	E000302	EE-EP 1347305 B1
B65D 75/32	E000267	EE-EP 1417139 B1	H01H 23/16	E000303	EE-EP 1430496 B1
B65G 45/16	E000268	EE-EP 1388506 B1	H04Q 7/32	E000304	EE-EP 1377091 B1
C04B 28/06	E000269	EE-EP 1462424 B1			

FG4A. EESTIS KEHTIVATE EUROOPA PATENTIDE NUMBRILINE LOEND

Registreeringu number	Patendikirjelduse tõlke number
-----------------------	--------------------------------

E000234	EE-EP 1441587 B1	E000258	EE-EP 1570920 B1	E000282	EE-EP 1414859 B1
E000235	EE-EP 1472930 B1	E000259	EE-EP 1461189 B1	E000283	EE-EP 1438341 B1
E000236	EE-EP 1424011 B1	E000260	EE-EP 1485250 B1	E000284	EE-EP 1506254 B1
E000237	EE-EP 1386568 B1	E000261	EE-EP 1502765 B1	E000285	EE-EP 1403331 B1
E000238	EE-EP 1444932 B1	E000262	EE-EP 1507669 B1	E000286	EE-EP 1389636 B1
E000239	EE-EP 1407702 B1	E000263	EE-EP 1484214 B1	E000287	EE-EP 1404852 B1
E000240	EE-EP 1530965 B1	E000264	EE-EP 1470043 B1	E000288	EE-EP 1520053 B1
E000241	EE-EP 1505997 B1	E000265	EE-EP 1487704 B1	E000289	EE-EP 1308526 B1
E000242	EE-EP 1503775 B1	E000266	EE-EP 1467927 B1	E000290	EE-EP 1424419 B1
E000243	EE-EP 1485057 B1	E000267	EE-EP 1417139 B1	E000291	EE-EP 1284320 B1
E000244	EE-EP 1410793 B1	E000268	EE-EP 1388506 B1	E000292	EE-EP 1387002 B1
E000245	EE-EP 1427403 B1	E000269	EE-EP 1462424 B1	E000293	EE-EP 1507931 B1
E000246	EE-EP 1362586 B1	E000270	EE-EP 1348684 B1	E000294	EE-EP 1440216 B1
E000247	EE-EP 1406607 B1	E000271	EE-EP 1427709 B1	E000295	EE-EP 1501993 B1
E000248	EE-EP 1414438 B1	E000272	EE-EP 1506179 B1	E000296	EE-EP 1507982 B1
E000249	EE-EP 1408968 B1	E000273	EE-EP 1451167 B1	E000297	EE-EP 1525420 B1
E000250	EE-EP 1429780 B1	E000274	EE-EP 1499607 B1	E000298	EE-EP 1336790 B1
E000251	EE-EP 1496917 B1	E000275	EE-EP 1432701 B1	E000299	EE-EP 1478876 B1
E000252	EE-EP 1435983 B1	E000276	EE-EP 1501823 B1	E000300	EE-EP 1318361 B1
E000253	EE-EP 1291021 B1	E000277	EE-EP 1442036 B1	E000301	EE-EP 1512016 B1
E000254	EE-EP 1432439 B1	E000278	EE-EP 1525198 B1	E000302	EE-EP 1347305 B1
E000255	EE-EP 1458417 B1	E000279	EE-EP 1470124 B1	E000303	EE-EP 1430496 B1
E000256	EE-EP 1490115 B1	E000280	EE-EP 1506223 B1	E000304	EE-EP 1377091 B1
E000257	EE-EP 1499434 B1	E000281	EE-EP 1444261 B1		

FG4A. EESTIS KEHTIVATE EUROOPA PATENTIDE PATENDIKIRJELDUSE TÕLGETE NUMBRILINE LOEND

Patendikirjelduse tõlke number	Registreeringu number
--------------------------------	-----------------------

EE-EP 1284320 B1	E000291	EE-EP 1427403 B1	E000245	EE-EP 1485250 B1	E000260
EE-EP 1291021 B1	E000253	EE-EP 1427709 B1	E000271	EE-EP 1487704 B1	E000265
EE-EP 1308526 B1	E000289	EE-EP 1429780 B1	E000250	EE-EP 1490115 B1	E000256
EE-EP 1318361 B1	E000300	EE-EP 1430496 B1	E000303	EE-EP 1496917 B1	E000251
EE-EP 1336790 B1	E000298	EE-EP 1432439 B1	E000254	EE-EP 1499434 B1	E000257
EE-EP 1347305 B1	E000302	EE-EP 1432701 B1	E000275	EE-EP 1499607 B1	E000274
EE-EP 1348684 B1	E000270	EE-EP 1435983 B1	E000252	EE-EP 1501823 B1	E000276
EE-EP 1362586 B1	E000246	EE-EP 1438341 B1	E000283	EE-EP 1501993 B1	E000295
EE-EP 1377091 B1	E000304	EE-EP 1440216 B1	E000294	EE-EP 1502765 B1	E000261
EE-EP 1386568 B1	E000237	EE-EP 1441587 B1	E000234	EE-EP 1503775 B1	E000242
EE-EP 1387002 B1	E000292	EE-EP 1442036 B1	E000277	EE-EP 1505997 B1	E000241
EE-EP 1388506 B1	E000268	EE-EP 1444261 B1	E000281	EE-EP 1506179 B1	E000272
EE-EP 1389636 B1	E000286	EE-EP 1444932 B1	E000238	EE-EP 1506223 B1	E000280
EE-EP 1403331 B1	E000285	EE-EP 1451167 B1	E000273	EE-EP 1506254 B1	E000284
EE-EP 1404852 B1	E000287	EE-EP 1458417 B1	E000255	EE-EP 1507669 B1	E000262
EE-EP 1406607 B1	E000247	EE-EP 1461189 B1	E000259	EE-EP 1507931 B1	E000293
EE-EP 1407702 B1	E000239	EE-EP 1462424 B1	E000269	EE-EP 1507982 B1	E000296
EE-EP 1408968 B1	E000249	EE-EP 1467927 B1	E000266	EE-EP 1512016 B1	E000301
EE-EP 1410793 B1	E000244	EE-EP 1470043 B1	E000264	EE-EP 1520053 B1	E000288
EE-EP 1414438 B1	E000248	EE-EP 1470124 B1	E000279	EE-EP 1525198 B1	E000278
EE-EP 1414859 B1	E000282	EE-EP 1472930 B1	E000235	EE-EP 1525420 B1	E000297
EE-EP 1417139 B1	E000267	EE-EP 1478876 B1	E000299	EE-EP 1530965 B1	E000240
EE-EP 1424011 B1	E000236	EE-EP 1484214 B1	E000263	EE-EP 1570920 B1	E000258
EE-EP 1424419 B1	E000290	EE-EP 1485057 B1	E000243		

VI OSA. PATENDIALASED ÕIGUSAKTID JA MUU INFO

RIIKLIKUS PATENDIVOLNIKE REGISTRIS REGISTREERITUD PATENDIVOLNIKE NIMEKIRI

(seisuga 14. märts 2006)

Register on asutatud 1. septembril 2001. a Vabariigi Valitsuse 7. augusti 2001. a määrusega nr 271 "Riikliku patendivolinike registri asutamine ja registri pidamise põhimäärus" (RT I 2001, 70, 426) patendivoliniku seaduse § 21 alusel (RT I 2001, 27, 151).

TEGEVUSVALDKOND: LEIUTIS (PATENT, KASULIK MUDEL), MIKROLÜLITUSTE TOPOLOOGIA

Arno ANIJALG	OÜ USTERVALL Raekoja plats 16 51004 Tartu pk 21, 50002 Tartu telefon: 744 1980 telefaks: 744 1785 e-post: anijalg@ustervall.ee http://www.ustervall.ee võõrkeeled: saksa, vene	Lembit KALEV	Patendibüroo ROOSILLA OÜ Järveotsa tee 39-61 13520 Tallinn telefon: 657 5381 telefaks: 657 5381 GSM: 511 9951 e-post: roosilla@roosilla.ee http://www.roosilla.ee võõrkeeled: inglise, vene
Alla HÄMMALOV	OÜ Intels Riia 11-3 51010 Tartu telefon: 742 0401 telefaks: 742 0326 e-post: intelses@estpak.ee võõrkeeled: inglise, poola, vene	Urmas KAULER	Patendibüroo TURVAJA OÜ Liivalaia 22 10118 Tallinn telefon: 640 3109 telefaks: 640 3105 e-post: kauler@turvaja.ee http://www.turvaja.ee võõrkeeled: inglise, vene, soome
Juhan HÄMMALOV	OÜ Intels Riia 11-3 51010 Tartu telefon: 742 0401 telefaks: 742 0326 e-post: intelses@estpak.ee võõrkeeled: inglise, saksa, vene	Urmas KERNU	AAA Patendibüroo OÜ Tartu mnt 16 10117 Tallinn pk 3926, 10509 Tallinn telefon: 660 5910, 660 5911 telefaks: 660 5912 e-post: aaa@aaa.ee http://www.aaa.ee võõrkeeled: inglise, saksa, soome, vene
Uno JÄÄGER	Inseneribüroo Uneko OÜ Rüütli 51a, 80010 Pärnu telefon: 447 1021 telefaks: 447 1001 GSM: 515 1844 e-post: uno@estpak.ee võõrkeeled: inglise, soome, vene	Ljubov KESSELMAN	OÜ Kesna Tetre 77-52 10616 Tallinn telefon: 660 8068 telefaks: 660 8069 e-post: kesna@online.ee võõrkeeled: inglise, vene
Sirje KAHU	OÜ USTERVALL Raekoja plats 16 51004 Tartu pk 21, 50002 Tartu telefon: 744 1980 telefaks: 744 1785 e-post: skahu@ustervall.ee http://www.ustervall.ee võõrkeeled: inglise, vene	Heinu KOITEL	Patendi- & Kaubamärgibüroo Koitel OÜ Tartu mnt 65 10115 Tallinn pk 1759, 10902 Tallinn telefon: 603 3260 telefaks: 603 3261 e-post: koitel@koitel.ee http://www.koitel.ee võõrkeeled: inglise, soome, vene

Raivo KOITEL	Patendi- & Kaubamärgibüroo Koitel OÜ Tartu mnt 65 10115 Tallinn pk 1759, 10902 Tallinn telefon: 603 3260 telefaks: 603 3261 e-post: koitel@koitel.ee http://www.koitel.ee võõrkeeled: vene, inglise, soome	Anniki MEISTER	Patendibüroo Koppel OÜ Kajaka 4-10 11317 Tallinn telefon: 677 4136 5399 7106 telefaks: 677 4138 e-post: info@koppelpb.com http://www.koppelpb.com võõrkeeled: inglise, saksa vene, soome
Mart Enn KOPPEL	Patendibüroo Koppel OÜ Kajaka 4-10 11317 Tallinn telefon: 677 4136 telefaks: 677 4138 e-post: info@koppelpb.com http://www.koppelpb.com võõrkeeled: inglise, vene, soome	Elle MELLIK	AAA Patendibüroo OÜ Tartu mnt 16 10117 Tallinn pk 3926, 10509 Tallinn telefon: 660 5910, 660 5911 telefaks: 660 5912 e-post: aaa@aaa.ee http://www.aaa.ee võõrkeeled: inglise, vene
Jüri KÄOSAAR	Patendibüroo Käosaar & Co OÜ Tähe 94 50107 Tartu telefon: 738 3051 telefaks: 738 3055 e-post: info@kaosaar.ee http://www.kaosaar.ee võõrkeeled: inglise, vene	Lembit MITT	AAA Patendibüroo OÜ Tartu mnt 16 10117 Tallinn pk 3926, 10509 Tallinn telefon: 660 5910, 660 5911 telefaks: 660 5912 e-post: aaa@aaa.ee http://www.aaa.ee võõrkeeled: inglise, vene
Reet MAASIKAMÄE	OÜ Kaitsepurus Mulla 4-3 10611 Tallinn telefon: 673 9097, 633 2798 telefaks: 677 4844 e-post: purus@online.ee purus@hot.ee http://www.hot.ee/purus/ võõrkeeled: inglise, vene	Ott MOORLAT	OÜ Moorlat & Ko Patendibüroo pk 723, 12902 Tallinn telefon: 655 0450, 654 2844 telefaks: 654 2844 e-post: ott.moorlat@moorlat.ee http://www.moorlat.ee võõrkeeled: inglise, vene
Leevi MARKUS	Patendibüroo Käosaar & Co OÜ Tähe 94, 50107 Tartu telefon: 738 3051 telefaks: 738 3055 e-post: info@kaosaar.ee http://www.kaosaar.ee võõrkeeled: inglise, vene	Andres MUTT	OÜ LASVET Suurtüki 4a, 10133 Tallinn pk 3136, 10505 Tallinn telefon: 640 6600 telefaks: 640 6604 e-post: lasvet@lasvet.ee http://www.lasvet.ee võõrkeeled: vene, inglise
Raivo MATSOO	RM Hirvela Patendibüroo OÜ Saku 15, 11314 Tallinn telefon: 614 0816 telefaks: 614 0818 e-post: hirvela@hirvela.ee võõrkeeled: inglise, vene	Tõnu NELSAS	AAA Patendibüroo OÜ Tartu mnt 16 10117 Tallinn pk 3926, 10509 Tallinn telefon: 660 5910, 660 5911 telefaks: 660 5912 e-post: aaa@aaa.ee http://www.aaa.ee võõrkeeled: inglise, vene, soome

Piret NIIDAS**OÜ LASVET**

Suurtüki 4a, 10133 Tallinn
pk 3136, 10505 Tallinn
telefon: 640 6600
telefaks: 640 6604
e-post: lasvet@lasvet.ee
http://www.lasvet.ee
võõrkeeled: vene, saksa, inglise

Toom PUNGAS**OÜ Synest**

pk 977, 13402 Tallinn
telefon: 660 9786
telefaks: 660 9787
e-post: toom@synest.ee
võõrkeeled: inglise, saksa,
soome, vene

Jüri OLT**Patendibüroo Käosaar & Co OÜ**

Tähe 94
50107 Tartu
telefon: 738 3051
telefaks: 738 3055
e-post: info@kaosaar.ee
http://www.kaosaar.ee
võõrkeeled: inglise, saksa,
soome, vene

Tarmo ROSMAN**Rosman ja Partnerid OÜ**

pk 652, 12602 Tallinn
telefon: 656 1450
telefaks: 656 1450
e-post: tarman@cc.ttu.ee
võõrkeeled: saksa, inglise,
ungari, vene

Jaak OSTRAT**OÜ LASVET**

Suurtüki 4a, 10133 Tallinn
pk 3136, 10505 Tallinn
telefon: 640 6600
telefaks: 640 6604
e-post: lasvet@lasvet.ee
http://www.lasvet.ee
võõrkeeled: inglise, saksa,
soome, vene

Arvo SALUMÄE**OÜ Amende Patendibüroo**

Raua 65
10152 Tallinn
telefon: 648 6125
telefaks: 641 0174
e-post: amende@hotmail.ee
võõrkeeled: inglise, saksa,
soome, vene

Tauno OTTO**OÜ LASVET**

Suurtüki 4a, 10133 Tallinn
pk 3136, 10505 Tallinn
telefon: 640 6600
telefaks: 640 6604
e-post: lasvet@lasvet.ee
http://www.lasvet.ee
võõrkeeled: inglise, vene

Margus SARAP**Patendibüroo Käosaar & Co OÜ**

Tähe 94
50107 Tartu
telefon: 738 3051
telefaks: 738 3055
e-post: info@kaosaar.ee
http://www.kaosaar.ee
võõrkeeled: inglise, vene

Villu PAVELTS**OÜ LASVET**

Suurtüki 4a, 10133 Tallinn
pk 3136, 10505 Tallinn
telefon: 640 6600
telefaks: 640 6604
e-post: lasvet@lasvet.ee
http://www.lasvet.ee
võõrkeeled: inglise, soome, vene

Tiina SIIM**OÜ LASVET**

Suurtüki 4a, 10133 Tallinn
pk 3136, 10505 Tallinn
telefon: 640 6600
telefaks: 640 6604
e-post: lasvet@lasvet.ee
http://www.lasvet.ee
võõrkeeled: inglise, vene

Riho PIKKOR**Patendibüroo TURVAJA OÜ**

Liivalaia 22
10118 Tallinn
telefon: 640 3109
telefaks: 640 3105
e-post: pikkor@turvaja.ee
http://www.turvaja.ee
võõrkeeled: inglise, saksa, vene

Harald TEHVER**Patendibüroo TURVAJA OÜ**

Liivalaia 22
10118 Tallinn
telefon: 640 3109
telefaks: 640 3105
e-post: tehver@turvaja.ee
http://www.turvaja.ee
võõrkeeled: inglise, saksa, vene

Jürgen TOOME**OÜ LASVET**

Suurtüki 4a, 10133 Tallinn
pk 3136, 10505 Tallinn
telefon: 640 6600
telefaks: 640 6604
e-post: lasvet@lasvet.ee
http://www.lasvet.ee
võõrkeeled: inglise, vene

Olga TREUFELDT**Patendibüroo TURVAJA OÜ**

Liivalaia 22
10118 Tallinn
telefon: 640 3109
telefaks: 640 3105
e-post: olga@turvaja.ee
<http://www.turvaja.ee>
võõrkeeled: inglise, vene

Juta-Maris UUSTALU**OÜ Amende Patendibüroo**

Raua 65
10152 Tallinn
telefon: 648 6125
telefaks: 641 0174
e-post: amende@hot.ee
võõrkeeled: inglise, vene

Enn URGAS**Patendibüroo TURVAJA OÜ**

Liivalaia 22
10118 Tallinn
telefon: 640 3109
telefaks: 640 3105
e-post: urgas@turvaja.ee
<http://www.turvaja.ee>
võõrkeeled: inglise, vene

**LIST OF PATENT ATTORNEYS, REGISTERED IN
THE ESTONIAN STATE REGISTER OF PATENT ATTORNEYS
(by 14 March 2006)**

Register is established on September 1st 2001

FIELD OF ACTIVITY: INVENTION (PATENT, UTILITY MODEL), INTEGRATED CIRCUITS

Arno ANIJALG	USTERVALL Ltd. Raekoja plats 16 51004 Tartu, Estonia P.O. Box 21 50002 Tartu, Estonia Phone: +372 744 1980 Fax: +372 744 1785 E-mail: anijalg@ustervall.ee Http://www.ustervall.ee German, Russian, Estonian	Lembit KALEV	Patent Bureau ROOSILLA Ltd. Järveotsa Road 39-61 13520 Tallinn, Estonia Phone: +372 657 5381 Fax: +372 657 5381 GSM: +372 511 9951 E-mail: roosilla@roosilla.ee Http://www.roosilla.ee English, Russian, Estonian
Alla HÄMMALOV	Intels Ltd. Riia Str. 11-3 51010 Tartu, Estonia Phone: +372 742 0401 Fax: +372 742 0326 E-mail: intelses@estpak.ee English, Polish, Russian, Estonian	Urmas KAULER	Patendibüroo TURVAJA OÜ Liivalaia 22 10118 Tallinn, Estonia Phone: +372 640 3109 Fax: +372 640 3105 E-mail: kauler@turvaja.ee Http://www.turvaja.ee English, Russian, Finnish, Estonian
Juhan HÄMMALOV	Intels Ltd. Riia Str. 11-3 51010 Tartu, Estonia Phone: +372 742 0401 Fax: +372 742 0326 E-mail: intelses@estpak.ee English, German, Russian, Estonian	Urmas KERNU	AAA Legal Services Tartu Road 16 10117 Tallinn, Estonia P.O. Box 3926 10509 Tallinn, Estonia Phone: +372 660 5910 +372 660 5911 Fax: +372 660 5912 E-mail: aaa@aaa.ee Http://www.aaa.ee English, German, Finnish, Russian, Estonian
Uno JÄÄGER	Inseneribüroo Uneko Ltd. Rüütli 51a 80010 Pärnu, Estonia Phone: +372 447 1021 Fax: +372 447 1001 GSM: +372 515 1844 E-mail: uno@estpak.ee English, Finnish, Russian, Estonian	Ljubov KESSELMAN	Kesna Ltd. Tedre Str. 77-52 10616 Tallinn, Estonia Phone: +372 660 8068 Fax: +372 660 8069 E-mail: kesna@online.ee English, Russian, Estonian
Sirje KAHU	USTERVALL Ltd. Raekoja plats 16 51004 Tartu, Estonia P.O. Box 21 50002 Tartu, Estonia Phone: +372 744 1980 Fax: +372 744 1785 E-mail: skahu@ustervall.ee Http://www.ustervall.ee English, Russian, Estonian	Mart Enn KOPPEL	Patent Bureau Koppel Kajaka 4-10 11317 Tallinn, Estonia Phone: +372 677 4136 Fax: +372 677 4138 E-mail: info@koppelpb.com Http://www.koppelpb.com English, Russian, Finnish, Estonian

- Tõnu NELNAS** **AAA Legal Services**
Tartu Road 16
10117 Tallinn, Estonia
P.O. Box 3926
10509 Tallinn, Estonia
Phone: +372 660 5910
 +372 660 5911
Fax: +372 660 5912
E-mail: aaa@aaa.ee
Http://www.aaa.ee
English, Russian, Finnish,
Estonian
- Piret NIIDAS** **Lasvet Ltd.**
P.O. Box 3136
10505 Tallinn, Estonia
Phone: +372 640 6600
Fax: +372 640 6604
E-mail: lasvet@lasvet.ee
Http://www.lasvet.ee
Russian, German, English,
Estonian
- Jüri OLT** **Patent Agency Käosaar & Co**
Tähe Str. 94
50107 Tartu, Estonia
Phone: +372 738 3051
Fax: +372 738 3055
E-mail: info@kaosaar.ee
Http://www.kaosaar.ee
English, German, Finnish,
Russian, Estonian
- Jaak OSTRAT** **Lasvet Ltd.**
P.O. Box 3136
10505 Tallinn, Estonia
Phone: +372 640 6600
Fax: +372 640 6604
E-mail: lasvet@lasvet.ee
Http://www.lasvet.ee
English, German, Finnish,
Russian, Estonian
- Tauno OTTO** **Lasvet Ltd.**
P.O. Box 3136
10505 Tallinn, Estonia
Phone: +372 640 6600
Fax: +372 640 6604
E-mail: lasvet@lasvet.ee
Http://www.lasvet.ee
English, Russian, Estonian
- Villu PAVELTS** **Lasvet Ltd.**
P.O. Box 3136
10505 Tallinn, Estonia
Phone: +372 640 6600
Fax: +372 640 6604
E-mail: lasvet@lasvet.ee
Http://www.lasvet.ee
English, Finnish, Russian,
Estonian
- Riho PIKKOR** **Patendibüroo TURVAJA OÜ**
Liivalaia 22
10118 Tallinn, Estonia
Phone: +372 640 3109
Fax: +372 640 3105
E-mail: pikkor@turvaja.ee
Http://www.turvaja.ee
English, German, Russian,
Estonian
- Toom PUNGAS** **Synest Ltd.**
P.O. Box 977
13402 Tallinn, Estonia
Phone: +372 660 9786
Fax: +372 660 9787
E-mail: toom@synest.ee
English, German, Finnish,
Russian, Estonian
- Tarmo ROSMAN** **Rosman and Partners Ltd.**
P.O. Box 652
12602 Tallinn, Estonia
Phone: +372 656 1450
Fax: +372 656 1450
E-mail: tarman@cc.ttu.ee
German, English, Hungarian,
Russian, Estonian
- Arvo SALUMÄE** **AMENDE Patent Agency Ltd.**
Raua 65, 10152 Tallinn, Estonia
Phone: +372 648 6125
Fax: +372 641 0174
E-mail: amende@hotmail.ee
English, German, Finnish,
Russian, Estonian
- Margus SARAP** **Patent Agency Käosaar & Co**
Tähe Str. 94
50107 Tartu, Estonia
Phone: +372 738 3051
Fax: +372 738 3055
E-mail: info@kaosaar.ee
Http://www.kaosaar.ee
English, Russian, Estonian
- Tiina SIIM** **Lasvet Ltd.**
P.O. Box 3136
10505 Tallinn, Estonia
Phone: +372 640 6600
Fax: +372 640 6604
E-mail: lasvet@lasvet.ee
Http://www.lasvet.ee
English, Russian, Estonian

Harald TEHVER**Patendibüroo TURVAJA OÜ**

Liivalaia 22
10118 Tallinn, Estonia
Phone: +372 640 3109
Fax: +372 640 3105
E-mail: tehver@turvaja.ee
Http://www.turvaja.ee
English, German, Russian,
Estonian

Enn URGAS**Patendibüroo TURVAJA OÜ**

Liivalaia 22
10118 Tallinn, Estonia
Phone: +372 640 3109
Fax: +372 640 3105
E-mail: urgas@turvaja.ee
Http://www.turvaja.ee
English, Russian, Estonian

Jürgen TOOME**Lasvet Ltd.**

P.O. Box 3136
10505 Tallinn, Estonia
Phone: +372 640 6600
Fax: +372 640 6604
E-mail: lasvet@lasvet.ee
Http://www.lasvet.ee
English, Russian, Estonian

Juta-Maris UUSTALU AMENDE Patent Agency Ltd.

Raua 65, 10152 Tallinn, Estonia
Phone: +372 648 6125
Fax: +372 641 0174
E-mail: amende@hot.ee
English, Russian, Estonian

Olga TREUFELDT**Patendibüroo TURVAJA OÜ**

Liivalaia 22
10118 Tallinn, Estonia
Phone: +372 640 3109
Fax: +372 640 3105
E-mail: olga@turvaja.ee
Http://www.turvaja.ee
English, Russian, Estonian