



ISSN 1023-6546

EESTI VABARIIK

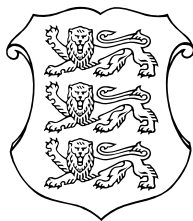
M M

**EESTI
KASULIKU
MUDELI LEHT**



PATENDIAMETI AMETLIK VÄLJAANNE

3
2005
TALLINN



ISSN 1023-6546

EESTI VABARIIK

M **EESTI**
M **KASULIKU**
M **MUDELI LEHT**

**PATENDIAMETI
AMETLIK VÄLJAANNE**

XII aastakäik

**Käesolevas numbris
esitatud andmed
loetakse avaldatuks
15. juulil 2005. a.**

3
2005
**JUULI
TALLINN**

Eesti Kasuliku Mudeli Lehte antakse välja kasuliku mudeli seaduse paragrahvi 31 lõike 2 ja mikrolülituse topoloogia kaitse seaduse paragrahvi 38 lõike 2 alusel.

The Estonian Utility Model Gazette is the official publication of the Estonian Patent Office.

Published under § 31 (2) of the Utility Model Act and § 38 (2) of the Act on the Protection of Layout Designs of Integrated Circuits.

Date of publication of the utility models' data - 15 July 2005.

Patendiameti
infoosakond
Toompuiestee 7
15041 Tallinn
Tel 627 7907
Faks 627 7943
E-post Info@epa.ee

The Information Department
of the Estonian Patent Office
Toompuiestee 7
15041 Tallinn, ESTONIA
Phone +372 627 7907
Fax +372 627 7943
E-mail Info@epa.ee

Levitaja

Eesti Patendiraamatukogu
Olevimägi 8/10
10123 Tallinn
Tel 641 1248
Faks 641 1018
E-post patent@patentlib.ee

Distributor

Estonian Patent Library
Olevimägi 8/10
10123 Tallinn, ESTONIA
Phone +372 641 1248
Fax +372 641 1018
E-mail patent@patentlib.ee

SISUKORD

Bibliograafiliste andmete identifitseerimise rahvusvahelised numberkoodid (INID-koodid)	5
Riikide, teiste ühenduste ja valitsustevaheliste organisatsioonide koodid	6
FG1K. Registreeritud kasulikud mudelid	7
LD1K. Muudatused kasulikus mudelis	32
TZ1K. Kasuliku mudeli registreeringu andmete muudatused	33
PZ1K. Registreeritud kasulike mudelite õigusliku staatuse muudatused	34
QZ1K. Kasuliku mudeli litsentside registreerimine	-
RZ1K. Kasuliku mudeli pantide registreerimine	-
MZ1K. Kasuliku mudeli registreeringu kehtivuse lõppemine	35
RZ1K. Kasuliku mudeli registreeringut puudutavad muud teated	36
Registreeringu kehtivuse pikendamine	36
Väljaantud duplikaadid	-
Registreeritud mikrolülituste topoloogiad	-
Mikrolülituste topoloogia registreeringu andmete muudatused	-
Registreeritud mikrolülituste topoloogiate õigusliku staatuse muudatused	-
Mikrolülituse topoloogia litsentside registreerimine	-
Mikrolülituse topoloogia pantide registreerimine	-
Mikrolülituse topoloogia registreeringu kehtivuse lõppemine	-
Mikrolülituse topoloogia registreeringut puudutavad muud teated	-
LOENDID	37
FG1K. Registreeritud kasulike mudelite süsteemiline loend	37
Registreeritud mikrolülituste topoloogiate numbriline loend	-

CONTENTS

Internationally Agreed Numbers for the Identification of Data (INID Codes)	5
List of Codes of States, Other Entities and Intergovernmental Organizations	6
FG1K. Registered Utility Models	7
LD1K. Amendments to Utility Model	32
TZ1K. Amendments to Data Concerning Utility Model Registration	33
PZ1K. Changes in the Legal Status of Registered Utility Models	34
QZ1K. Registering of Licences of Utility Model	-
RZ1K. Registering of Pawning of Utility Model	-
MZ1K. Termination of the Validity of Utility Model	35
RZ1K. Other Notifications Concerning Utility Model Registration	36
Extension of Utility Model Registration	36
Duplicates of Issued Certificates of Utility Model Registration	-
Registered Layout-Designs of Integrated Circuits	-
Amendments to Data Concerning Layout-Designs of Integrated Circuits	-
Changes in the Legal Status of Registered Layout-Designs of Integrated Circuits	-
Registering of Licences of Layout-Designs of Integrated Circuits	-
Registering of Pawning of Layout-Designs of Integrated Circuits	-
Termination of the Validity of Registration of Layout-Designs of Integrated Circuits	-
Other Notifications Concerning Registration of Layout-Designs of Integrated Circuits	-
LISTS	37
FG1K. Systematic List of Registered Utility Models	37
Numerical List of Registered Layout-Designs of Integrated Circuits	-

KASULIKU MUDELI JA MIKROLÜLITUSE
TOPOLOOGIA ALASED
ÕIGUSAKTID JA MUU INFO 38

Riiklikus patendivolinike registris
registreeritud patendivolinike nimekiri 38

LEGAL ACTS AND INFORMATION ON
UTILITY MODELS AND LAYOUT-DESIGNS
OF INTEGRATED CIRCUITS 38

List of Patent Attorneys, Registered in the
Estonian State Register of Patent Attorneys 42

**BIBLIOGRAAFILISTE ANDMETE
IDENTIFITSEERIMISE RAHVUSVAHELISED
NUMBERKOODID (INID-KOODID)
WIPO Standard ST. 9**

**INTERNATIONALLY AGREED NUMBERS FOR
THE IDENTIFICATION OF DATA
(INID CODES)
WIPO Standard ST. 9**

(10)	Registreeringu number	(10)	Registration number
(11)	Dokumendi number	(11)	Number of the document
(12)	Dokumendi liik	(12)	Kind of the document
(19)	Dokumendi väljaandnud asutuse nimetus	(19)	Name of the office publishing the document
(21)	Registreerimistaotluse number	(21)	Application number
(22)	Registreerimistaotluse esitamise kuupäev	(22)	Date of filing of the application
(23)	Kasuliku mudeli seaduse § 7 lõikes 2 nimetatud teabe avalikustamise kuupäev	(23)	Date of making available to the public of the information provided in § 7(2) of the Utility Model Act
(23)	Mikrolülituse topoloogia esmakordse ärieesmärgil kasutamise päev	(23)	The date of first commercial exploitation of the layout-design
(24)	Õiguskaitse kehtivuse alguse kuupäev	(24)	Date from which industrial property rights have effect
(30)	Prioriteediandmed (kuupäev, riigi või rahvusvahelise organisatsiooni kood, taotluse number)	(30)	Priority data (date, code identifying the State or international organization, application number)
(45)	Kasuliku mudeli kirjelduse avaldamise kuupäev	(45)	Date of publication of the specification
(51)	Rahvusvahelise patendiklassifikatsiooni indeks(id)	(51)	Symbol of the International Patent Classification
(54)	Leiutise nimetus	(54)	Title of the invention
(57)	Leiutise olemuse lühikokkuvõte	(57)	Abstract
(66)	Varasema, jätkatud taotluse esitamise kuupäev ja number	(66)	Filing date and number of the earlier, continued application
(72)	Kasuliku mudeli/mikrolülituse topoloogia autor	(72)	Inventor/Author of layout-design
(73)	Kasuliku mudeli/mikrolülituse topoloogia omanik	(73)	Owner
(74)	Patendivolinik või kasuliku mudeli/mikrolülituse topoloogia omaniku ühine esindaja	(74)	Patent attorney or common representative of the owner of the utility model/layout-design
(85)	Rahvusvahelise taotluse siseriiklikku menetluse esitamise kuupäev	(85)	Date of entry into the national phase for the international application
(86)	PCT taotluse esitamise andmed (taotluse number, rahvusvahelise esitamise kuupäev)	(86)	Filing data of the PCT application (application number, international filing date)

DOKUMENDI LIIGI KOODID

CODES OF THE KIND OF DOCUMENT

U1	Kasuliku mudeli kirjelduse kood (kuni 15. oktoobrini 1996 tähistati kasuliku mudeli kirjeldust koodiga U)	U1	Code of the description of the utility model (until 15 October 1996 the description of the utility model was marked with the code U)
U2	Esmakordselt muudetud kasuliku mudeli kirjelduse kood	U2	Code of the description modified for the first time
U3 jne	Teistkordselt jne muudetud kasuliku mudeli kirjelduse kood	U3 etc.	Code of the description modified for the second time etc.

**RIIKIDE, TEISTE ÜHENDUSTE JA VALITSUSTEVÄHELISTE
ORGANISATSIOONIDE KOODID**

AD	Andorra	DO	Dominikaani	IT	Itaalia	PT	Portugal
AE	Araabia		Vabariik	JM	Jamaica	PW	Belau
	Ühendmiraadid	DZ	Alžeeria	JO	Jordaania	PY	Paraguay
AF	Afganistan	EA	Euraasia	JP	Jaapan	QA	Katar
AG	Antigua ja Barbuda		Patendiorganisat-	KE	Kenya	RO	Rumeenia
AI	Anguilla		sioon (EAPO)	KG	Kõrgõzstan	RU	Venemaa
AL	Albaania	EC	Ecuador	KH	Kambodža	RW	Rwanda
AM	Armeenia	EE	Eesti	KI	Kiribati	SA	Saudi Araabia
AN	Hollandi Antillid	EG	Egiptus	KM	Komoorid	SB	Saalomoni Saared
AO	Angola	EH	Lääne-Sahara	KN	Saint Kitts ja Nevis	SC	Seišellid
AP	Aafrika Regionaalne Tööstusomandi Orga- nisatsioon (ARIPO)	EM	Siseturu Ühtlustamise Amet (kaubamärgid ja tööstusdisaini- lahendused) (OHIM)	KP	Põhja-Korea	SD	Sudaan
AR	Argentina			KR	Lõuna-Korea	SE	Rootsi
AS	Ameerika Samoa			KW	Kuveit	SG	Singapur
AT	Austria	EP	Euroopa	KY	Kaimanisaared	SH	Saint Helena
AU	Austraalia		Patendiamet (EPO)	KZ	Kasahstan	SI	Sloveenia
AW	Aruba	ER	Eritrea	LA	Laos	SK	Slovakkia
AZ	Aserbaidžaan	ES	Hispaania	LB	Liibanon	SL	Sierra Leone
BA	Bosnia ja Hertsegoviina	ET	Etiopia	LC	Saint Lucia	SM	San Marino
BB	Barbados	FI	Soome	LI	Liechtenstein	SN	Senegal
BD	Bangladesh	FJ	Fidži	LK	Sri Lanka	SO	Somaalia
BE	Belgia	FK	Falklandi (Malviini) saared	LR	Libeeria	SR	Suriname
BF	Burkina Faso	FM	Mikroneesia	LS	Lesotho	ST	São Tomé ja Príncipe
BG	Bulgaaria	FO	Fääri saared	LT	Leedu	SV	El Salvador
BH	Bahrein	FR	Prantsusmaa	LU	Luksemburg	SY	Süüria
BI	Burundi	GA	Gabon	LV	Läti	SZ	Svaasimaa
BJ	Benin	GB	Ühendkuningriik (Suurbritannia)	LY	Liibüa	TC	Turks ja Caicos
BM	Bermuda			MA	Maroko	TD	Tšaad
BN	Brunei	GC	Pärsia Lahe	MC	Monaco	TG	Togo
BO	Boliivia		Koostöö nõukogu	MD	Moldova	TH	Tai
BR	Brasiilia	GD	Grenada	MG	Madagaskar	TJ	Tadžikistan
BS	Bahama	GE	Gruusia	MH	Marshalli Saared	TM	Türkmenistan
BT	Bhutan	GH	Ghana	MK	Makedoonia	TN	Tuneesia
BV	Bouvet' saar	GI	Gibraltar	ML	Mali	TO	Tonga
BW	Botsvana	GL	Gröönimaa	MM	Myanmar (Birma)	TL	Ida-Timor
BX	Beneluxi Kaubamärgiamet (BBM) ja Beneluxi Tööstusdisainilahen- duste Amet (BBDM)	GM	Gambia	MN	Mongoolia	TR	Türgi
		GN	Guinea	MO	Macao	TT	Trinidad ja Tobago
		GQ	Ekvatoriaal-Guinea	MP	Põhja-Mariaanid	TV	Tuvalu
		GR	Kreeka	MR	Mauritaania	TW	Taiwan (Hiina provint)
		GS	Lõuna-Georgia ja Lõuna-Sandwichi saared	MS	Montserrat	TZ	Tansaania
BY	Valgevene			MT	Malta	UA	Ukraina
BZ	Belize			MU	Mauritius	UG	Uganda
CA	Kanada	GT	Guatemala	MV	Maldiivid	US	Ameerika Ühendriigid
CF	Kesk-Aafrika Vabariik	GW	Guinea-Bissau	MW	Malawi	UY	Uruguay
CG	Kongo	GY	Guyana	MX	Mehhiko	UZ	Usbekistan
CH	Šveits	HK	Hongkong	MY	Malaisia	VA	Vatikan (Püha Tool)
CI	Côte d'Ivoire	HN	Honduras	MZ	Mosambiik	VC	Saint Vincent ja Grenadiinid
CK	Cooki saared	HR	Horvaatia	NA	Namiibia	VE	Venezuela
CL	Tšiili	HT	Haiti	NE	Niger	VG	Neitsisaared
CM	Kamerun	HU	Ungari	NG	Nigeeria	VN	Vietnam
CN	Hiina	IB	Ülemaailmse Intellektuaalomandi	NI	Nicaragua	VU	Vanuatu
CO	Kolumbia		Organisatsiooni (WIPO) Rahvus- vaheline Büroo	NL	Holland	WO	Ülemaailmne Intellektuaalomandi
CR	Costa Rica			NO	Norra		Organisatsioon (WIPO) (Rahvus- vaheline Büroo)
CS	Serbia ja Montenegro			NP	Nepal		
CU	Kuuba	ID	Indoneesia	NR	Nauru	WS	Samoa
CV	Cabo Verde	IE	Iiri	NZ	Uus-Meremaa	YE	Jeemen
CY	Küpros	IL	Iisrael	OA	Aafrika Intellektuaal- omandi Organisat- sioon (OAPI)	ZA	Lõuna-Aafrika Vabariik
CZ	Tšehhi	IM	Man'i saar	OM	Omaan	ZM	Sambia
DE	Saksamaa	IN	India	PA	Panama	ZR	Zaire
DJ	Djibouti	IQ	Iraak	PE	Peruu	ZW	Zimbabwe
DK	Taani	IR	Iraan	PG	Paapua Uus-Guinea		
DM	Dominica	IS	Island	PH	Filipiinid		
				PK	Pakistan		
				PL	Poola		

FG1K. REGISTREERITUD KASULIKUD MUDELID

Kasulikud mudelid nr 00518 kuni 00539

Teade avaldatakse "Kasuliku mudeli seaduse" paragrahvi 32 lõike 8 alusel.

Patendiamet ei kontrolli kasuliku mudeli vastavust kaitsevõimelisuse kriteeriumidele ("Kasuliku mudeli seaduse" § 21).

EE 00518 U1



(19) **EESTI VABARIIK**
PATENDIAMET



(11) **EE 00518 U1**

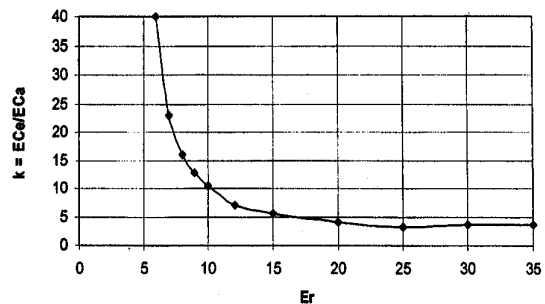
(51) Int. Cl.?: **A01C 13/00**
G06F 17/00

(12) **KASULIKU MUDELI KIRJELDUS**

(21) Registreerimistaotluse number: U200500024	(73) Kasuliku mudeli omanik: Tiit Plakk Kooli tee 5-5, Saku, 75501 Harju maakond, EE
(22) Registreerimistaotluse esitamise kuupäev: 08.04.2005	(72) Kasuliku mudeli autor: Tiit Plakk Kooli tee 5-5, Saku, 75501 Harju maakond, EE
(24) Õiguskaitse kehtivuse alguse kuupäev: 08.04.2005	
(45) Kasuliku mudeli kirjelduse avaldamise kuupäev: 15.07.2005	

(54) **Meetod mulla soolsuse määramiseks elektrilise mõõtmise teel**

(57) Meetod mulla soolsuse määramiseks elektriliste mõõtmiste teel kuulub mullafüüsika valdkonda ning võimaldab määrata naturaalse mulla, sh "in situ", elektrierijuhtivuse (ECa) ja suhtelise dielektrilise läbitavuse (Er) samaaegse mõõtmise teel mulla soolasisaldust, seejuures mulla Er väärtuse järgi määratakse juhtivuse ja soolsuse vaheline tegur. Mulla elektrierijuhtivuse ECa järgi arvutatakse mullapasta ekstrakti elektrijuhtivus ECe ning viimane ongi mulla soolsuse mõõduks. Mulla Er ja ECa võib olla mõõdetud mis tahes tehnikas tuntud meetoditega, oluline on, et need kaks suurust mõõdetakse samas kohas samast mullast. Käesolev leiutis on kasutatav ka teiste puistainete soolsuse määramiseks elektrilisel teel.



EE 00518 U1

EE 00519 U1

(11) **EE 00519 U1**(51) Int. Cl.⁷: **A23K 1/00**
A01C 1/00(12) **KASULIKU MUDELI KIRJELDUS**

(21) Registreerimistaotluse number:	U200500013	(73) Kasuliku mudeli omanik:	Kemira GrowHow Oyj Mechelininkatu 1a, FI-00181 Helsinki, FI
(22) Registreerimistaotluse esitamise kuupäev:	04.03.2005	(72) Kasuliku mudeli autorid:	Jari Peltonen Ruutintie 17, FI-04330 Lahela, FI
(30) Prioriteediamdmed:	05.03.2004 FIU20040104	Kari Jokinen Ulvilantie 20 E 62, FI-00350 Helsinki, FI	
(24) Õiguskaitse kehtivuse alguse kuupäev:	04.03.2005	(74) Patendivolinik:	Margus Sarap Patendibüroo Käosaar & Co OÜ Tähe 94, 50107 Tartu, EE
(45) Kasuliku mudeli kirjelduse avaldamise kuupäev:	15.07.2005		

(54) **Seemnesegu**

(57) Käesoleva leiutise tooteks on kaubanduslik seemnesegu, mis sisaldab põhiliselt kaubanduslikku katteta kaera (*Avena sativa ssp. Nuda L.*) ja üht või enam teist teraviljasorti, mille kasvutingimused on kohandatavad segavilja kultiveerimiseks katteta kaeraga. Seemnesegu on kasutusvalmis ning eelvalitud oodatud toitainete omadustega ning võimaldab toota eriti söötades kasutamiseks sobivat vilja-saaki.

EE 00519 U1

EE 00520 U1(11) **EE 00520 U1**(51) Int. Cl.7: **A23K 1/18**
A23K 1/16(12) **KASULIKU MUDELI KIRJELDUS**

(21) Registreerimistaotluse number: U200500014	(73) Kasuliku mudeli omanik: Suomen Rehu Oy P.O. Box 401, FIN-02601 Espoo, FI
(85) Rahvusvahelise taotluse siseriiklikku faasi esitamise kuupäev: 04.03.2005	(72) Kasuliku mudeli autorid: Esko Viholainen Tyrnykyläntie 166, FIN-14200 Turenki, FI
(86) Rahvusvahelise taotluse number: PCT/FI03/00591	Timo Lehtimäki Vuohenmaantie 229, FIN-23800 Laitila, FI
(86) Rahvusvahelise taotluse esitamise kuupäev: 05.08.2003	(74) Patendivolinik: Jürgen Toome OÜ Lasvet Suurtüki 4a, 10133 Tallinn, EE
(30) Prioriteediandmed: 05.08.2002 FI20021444	
(24) Õiguskaitse kehtivuse alguse kuupäev: 05.08.2003	
(45) Kasuliku mudeli kirjelduse avaldamise kuupäev: 15.07.2005	

(54) **Seguprodukt emiste söötmiseks**

(57) Leiutis käsitleb seguprodukti emiste söötmiseks. Seguprodukt sisaldab purustatud lina, täiendavat kiudainet ja soolasid ja/või muid orgaanilisi sööda-
tooraineid.

EE 00520 U1

EE 00521 U1

(11) **EE 00521 U1**

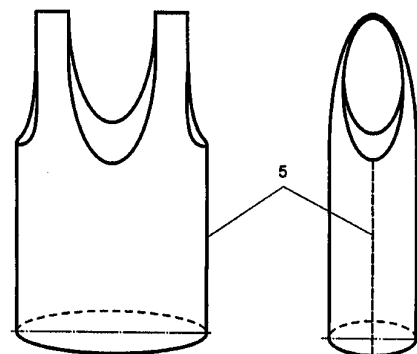
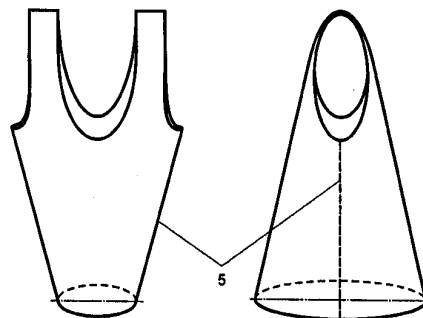
(51) Int. Cl.7: A45C 3/04

(12) **KASULIKU MUDELI KIRJELDUS**

(21) Registreerimistaotluse number:	U200500003	(73) Kasuliku mudeli omanik:	Margit Strandberg Uus 5-52, 50603 Tartu, EE
(22) Registreerimistaotluse esitamise kuupäev:	20.01.2005	(72) Kasuliku mudeli autor:	Margit Strandberg Uus 5-52, 50603 Tartu, EE
(24) Õiguskaitse kehtivuse alguse kuupäev:	20.01.2005		
(45) Kasuliku mudeli kirjelduse avaldamise kuupäev:	15.07.2005		

(54) **Meetod kangast poekoti valmistamiseks**

(57) Käesolev leiutis hõlmab tekstiilmaterjalist (kangast) valmistatud poekotti, mille konstruktsioon võimaldab valmistusmaterjali maksimaalselt ära kasutada ning mida on võimalik valmistada nii õlakotina kui ka kandekotina. Nimetatud kotid moodustatakse kangatüki keskelt välja lõigatud ovaalse tüki (2) õmblemisega kangatüki külgservade (1) kokkuõmblemisel moodustunud toru sangade (4) vastas oleva otsa külge kahel erineval moel. Poekoti põhja moodustav ovaalne tükk (2) õmmeldakse külgservade (4) külge nii, et poekoti põhi on kas paralleelne sangadega või vastavalt nendega risti.

**EE 00521 U1**

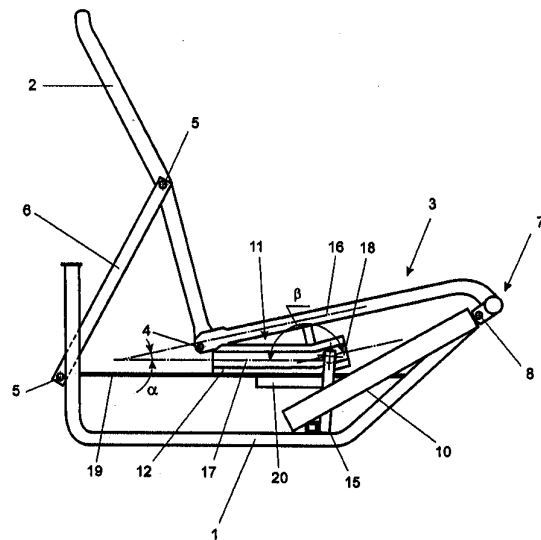
EE 00522 U1

(11) **EE 00522 U1**(51) Int. Cl.⁷: **A47C 1/032**
A47C 17/04(12) **KASULIKU MUDELI KIRJELDUS**

(21) Registreerimistaotluse number:	U200500007	(73) Kasuliku mudeli omanik:	Bjarne Dahlqvist Jänese 2, 51009 Tartu, EE
(22) Registreerimistaotluse esitamise kuupäev:	10.02.2005	(72) Kasuliku mudeli autor:	Bjarne Dahlqvist Jänese 2, 51009 Tartu, EE
(24) Õiguskaitske kehtivuse alguse kuupäev:	10.02.2005	(74) Patendivolinik:	Margus Sarap Patendibüroo Käosaar & Co OÜ Tähe 94, 50107 Tartu, EE
(45) Kasuliku mudeli kirjelduse avaldamise kuupäev:	15.07.2005		

(54) **Liugurmehhanism tugitoolile või mitmeosalise diivani üksikosa raamkonstruktsioonile**

(57) Käesolev leiutus käsitleb tugitooli või mitmeosalise diivani üksikosa raamkonstruktsiooni liikumismehhanismi, mis sisaldab liugurmehhanismi (11), mis koosneb juhtsoonega juhikust (12), juhtsoones (17) liikuvast rullikust (13), mis on kinnitatud teljele (14), ning alusraamiga (1) jäigalt ühendatud vardast (15).



EE 00522 U1

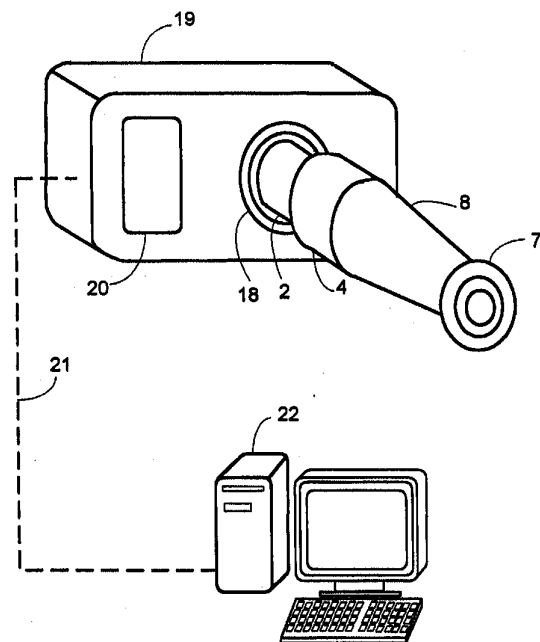
EE 00523 U1

(11) **EE 00523 U1**(51) Int. Cl.⁷: **A61B 10/00**
G06F 19/00(12) **KASULIKU MUDELI KIRJELDUS**

(21) Registreerimistaotluse number: U200500008	(73) Kasuliku mudeli omanik: Nikolai Blumenfeld Kärberi 34-51, 13919 Tallinn, EE
(22) Registreerimistaotluse esitamise kuupäev: 11.02.2005	(72) Kasuliku mudeli autor: Nikolai Blumenfeld Kärberi 34-51, 13919 Tallinn, EE
(24) Õiguskaitse kehtivuse alguse kuupäev: 11.02.2005	
(45) Kasuliku mudeli kirjelduse avaldamise kuupäev: 15.07.2005	

(54) **Mitteinvasioonilise distantsdiagnostika seade**

(57) Mitteinvasioonilise distantsdiagnostika seade võimaldab optilise lisaseadise ja digitaalse fotokaamera vahendusel edastada silma vikerkesta kujutist inimese organismi seisundi kindlaksmääramiseks automatiseeritud iridodiagnostika meetodil. Optilisel lisaseadisel on mitu teostusvarianti ja see koosneb ühendussõlmest (1), objektiivist (2), objektiivi läätsedest (6), korpusest (4), korpuse liikumise suunajast (3), valgusallikast (5), akumulaatori sektsioonist (9), torust (8) ja silmakattest (7). Optiline liseseadis on ette nähtud eelkõige selle kasutamiseks koos mobiiltelefoni digitaalse fotokaameraga.

**EE 00523 U1**

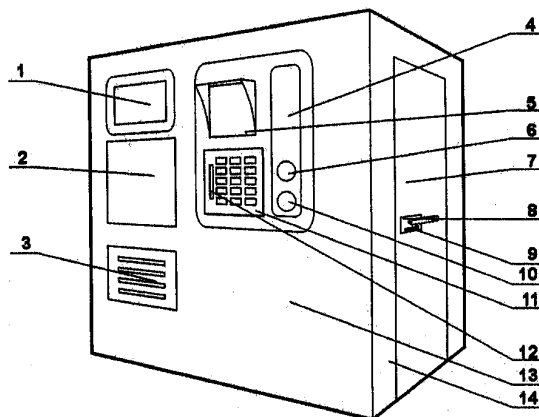
EE 00524 U1

(11) **EE 00524 U1**(51) Int. Cl.⁷: **A61G 10/02**
A61M 13/00(12) **KASULIKU MUDELI KIRJELDUS**

(21) Registreerimistaotluse number:	U200500018	(73) Kasuliku mudeli omanik:	Vladimir Budarin Paldiski mnt 68, 10617 Tallinn, EE
(22) Registreerimistaotluse esitamise kuupäev:	08.03.2005	(72) Kasuliku mudeli autor:	Vladimir Budarin Paldiski mnt 68, 10617 Tallinn, EE
(24) Õiguskaitske kehtivuse alguse kuupäev:	08.03.2005	(74) Patendivolinik:	Ott Moorlat OÜ Moorlat & Ko Patendibüroo pk 723, 12902 Tallinn, EE
(45) Kasuliku mudeli kirjelduse avaldamise kuupäev:	15.07.2005		

(54) **Teisaldatav soolakamber**

(57) Teisaldatav soolakamber kuulub meditsiinitehnika valdkonda ja seda saab kasutada hingamisteede, kroonilise nohu, psoriaasi ning allergia raviks ja profülaktikaks eeskätt kodustes tingimustes, samuti hotellides, koolides, lasteaedades, spordiasutustes. Selle soolakambri peamised eelised kõigi seni töötavate soolakambrite ees on väike ruumiprogramm, kambri ehituse ja soolageneraatoriks oleva desintegraatori kasutuse lihtsus ja soodne hind. Kasutatavat desintegraatorit on võimalik häälestada erinevatele režiimidele ja tänu ID-kaardi kasutamisele on võimalik rakendada individuaalset ravi, lähtudes haige momendi seisundist. Põhiline toimefaktor on raviv hingamiskeskond, mis on küllastatud kuiva keedusoolaga. Soolakambri jaoks saadakse kuiv soolaaerosool spetsiaalse 14-20 tuhat pööret minutis töötava ja soola purustava desintegraatori abil. Viimane põhjustab ka osakeste negatiivse elektrilise laengu, mis on organismile kõige kasulikum. Desintegraator on paigutatud kambri sisemusse, mis täitub läbi avade (15) desintegraatoris (2) värskest purustatud soola aerosooliosakestega, mille aktiveeritud oleku kestus on 3-6 minutit, kindla programmi alusel vastavalt ID-kaardile aerosooli kontsentratsiooniga vahemikus 2-20 mg/m³. Soolakambri võib asetada ka 4-8 rattale või auto järelkärule.

**EE 00524 U1**

EE 00525 U1

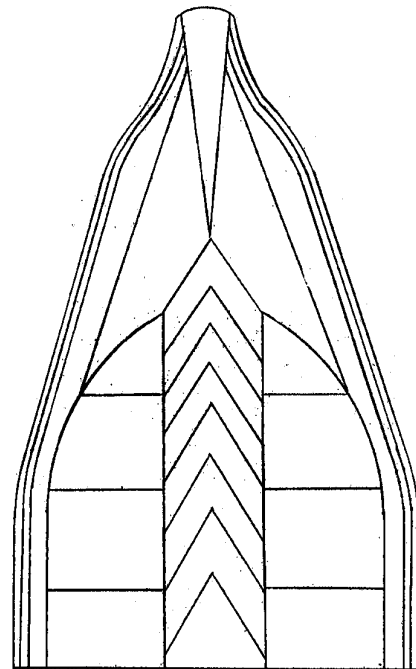
(19)


EESTI VABARIIK
 PATENDIAMET
(11) **EE 00525 U1**(51) Int. Cl.⁷: A63B 31/11(12) **KASULIKU MUDELI KIRJELDUS**

(21) Registreerimistaotluse number:	U200400078	(73) Kasuliku mudeli omanik:	Aleksei Sõsojev Järveotsa 47-25, 13520 Tallinn, EE
(22) Registreerimistaotluse esitamise kuupäev:	28.12.2004	(72) Kasuliku mudeli autor:	Aleksei Sõsojev Järveotsa 47-25, 13520 Tallinn, EE
(24) Õiguskaitske kehtivuse alguse kuupäev:	28.12.2004		
(45) Kasuliku mudeli kirjelduse avaldamise kuupäev:	15.07.2005		

(54) **Ujumislesta laba valmistamise meetod**

(57) Ujumislesta laba valmistamise meetod ühtlasest kihilisest materjalist, kusjuures ujumisesta laba tehakse õhemaks järjestikuliselt kihtide käsitsi eemaldamisega. Piki kogu ujumisesta laba osa tehakse alates kalossialusest osast piki ujumisesta laba telge õhemaks kiilukujuline segment, mille algus vastab kalossialuse osa servale, pärast segmentaarset ujumisesta laba õhemaks tegemist eemaldatakse ujumisesta laba otsa suunas järjestikuliselt kihte ujumisesta laba küljeservadelt, mille paksus võib olla kuni 2,2 mm, telje suunas samaaegse pehmemdamisega keskel piki telge, mille järel tugevdatakse ujumisesta laba vaba ots kihilise materjali pealekleepimisega. Käesolev meetod võimaldab suurendada ujumisesta laba toruefekti, mis omakorda suurendab sõudmise tugevust ning mõjub edasiliikumisele (ujumisele), samaaegselt vältides ujumisesta murdumist selle paindumisel ja ujumisesta eksploatatsiooni aja pikenedamisel.

**EE 00525 U1**

EE 00526 U1

(11) **EE 00526 U1**(51) Int. Cl.⁷: **B01D 17/02**(12) **KASULIKU MUDELI KIRJELDUS**

(21) Registreerimistaotluse number:	U200500028
(22) Registreerimistaotluse esitamise kuupäev:	12.04.2005
(24) Õiguskaitske kehtivuse alguse kuupäev:	12.04.2005
(45) Kasuliku mudeli kirjelduse avaldamise kuupäev:	15.07.2005

(73) Kasuliku mudeli omanik:

Veeseadmed AS
Kadaka tee 32, 10621 Tallinn, EE

(72) Kasuliku mudeli autor:

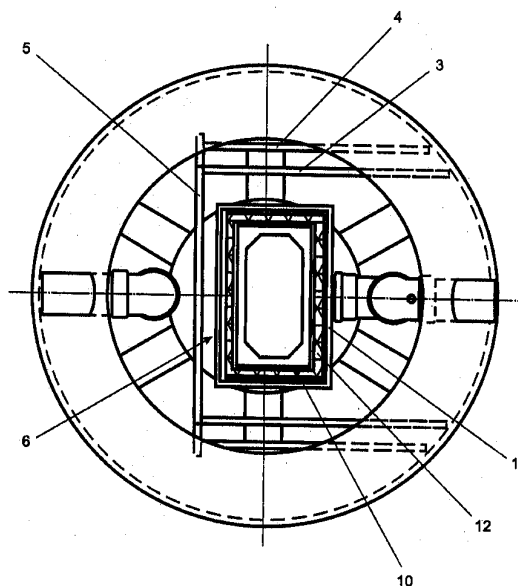
Olev Sokk
Kadaka tee 32, 10621 Tallinn, EE

(74) Patendivolinik:

Margus Sarap
Patendibüroo Käosaar & Co OÜ
Tähe 94, 50107 Tartu, EE

(54) **Koalisatoriga õlieraldi**

(57) Käesolev leiutus käsitleb koalisatoriga õlieraldi, mis sisaldab korpust (1), mille sisse on paigutatud põhjaplaat (2), sisemine külgsein (3), välimine külgsein (4), vahesein (5) ja filterkoalisator (6), kusjuures filterkoalisatoriks on kassett, mis hõlmab sisemist raami (10), välimist raami (11) ning nende vahele paigutatud filterelementi (12), mille materjaliks on polüpropüleenist valmistatud vilt.

**EE 00526 U1**

EE 00527 U1

(11) **EE 00527 U1**(51) Int. Cl.7: **B23Q 15/08**
B24B 19/00(12) **KASULIKU MUDELI KIRJELDUS**

(21) Registreerimistaotluse number:	U200500042
(22) Registreerimistaotluse esitamise kuupäev:	24.05.2005
(24) Õiguskaitse kehtivuse alguse kuupäev:	24.05.2005
(45) Kasuliku mudeli kirjelduse avaldamise kuupäev:	15.07.2005

(73) Kasuliku mudeli omanikud:
Tallinna Tehnikaülikool
Ehitajate tee 5, 19086 Tallinn, EE

AS Narva Elektriijaamad
Elektriijaama tee 59, 21004 Narva, EE

(72) Kasuliku mudeli autorid:
Ivan Klevtsov
Narva mnt 6-1, 10117 Tallinn, EE

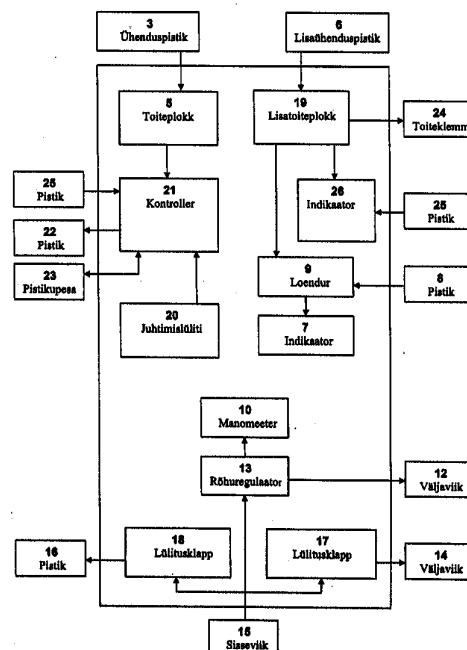
Dmitri Nešumajev
Jahu 1-3, 10415 Tallinn, EE

Mati Uus
Jahu 10-5, 10415 Tallinn, EE

(74) Kasuliku mudeli omaniku ühine esindaja:
Tallinna Tehnikaülikool

(54) **Juhtpult metalli pinnalt proovitükkide võtmise seadmele**

(57) Käesolev leiutus käsitleb juhtpulti metalli pinnalt proovitükkide võtmise seadmele, mille puhul seade sisaldab samm-mootorit lõikeorgani ettenihkeks, andureid tööorgani lineaarse liikumise ja pöörlemiskiiruse määramiseks, seadme tööolukorda kinnitamise fiksaatori kaheasendilist pneumosilindrit, lõikeorgani suruõhuajamit ja suruõhul töötavat sõlme seadme sabaosa täiendavaks kinnitamiseks. Juhtpult sisaldab lõikeorganiga tagasisidet omavat automaati ja käsitsijuhtimisega juhtseadet, lõikeprogrammi käivituse- ja stopplüliteid ja lüliteid tööorgani reversi käsitsilülitamiseks. Juhtpult sisaldab analoogindikaatoreid lõikeorgani asendi ja pöörlemiskiiruse kuvamiseks, lülitusklappe suruõhu andmiseks lõikeorganile ja seadme tööolukorda kinnitamiseks, rõhuregulaatorit seadme sabaosa täiendava kinnituse reguleerimiseks. Automaat- ja käsitsijuhtimisega juhtseade sisaldab samm-mootori kontrolleri ja samm-mootori juhtüliteid. Samm-mootori kontrolleri on ühendatud standardse pistikupesaga arvutiga ühendamiseks ning analoogindikaatoriteks on impulsside loenduri indikaator ja lineaarse ettenihke indikaator.

**EE 00527 U1**

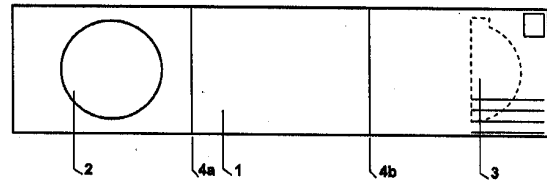
EE 00528 U1

(11) **EE 00528 U1**(51) Int. Cl.⁷: **B42D 15/04**
B65D 27/00(12) **KASULIKU MUDELI KIRJELDUS**

(21) Registreerimistaotluse number: U200500012	(73) Kasuliku mudeli omanik: OÜ Pretty Grupp Tammsaare pst 39, 80016 Pärnu, EE
(22) Registreerimistaotluse esitamise kuupäev: 02.03.2005	(72) Kasuliku mudeli autorid: Jaanus Ots Roheline 38 b, 80035 Pärnu, EE
(24) Õiguskaitse kehtivuse alguse kuupäev: 02.03.2005	Ranno Künnap Jõe 9b, Nurme küla, Sauga vald, 80044 Pärnu maakond, EE
(45) Kasuliku mudeli kirjelduse avaldamise kuupäev: 15.07.2005	

(54) **Interaktiivne postkaart**

(57) Interaktiivne postkaart on postkaardist ja mini-CDst koosnev info- ja reklaamikandja. Postkaart on valmistatud kartongist ristkülikukujulisena, mille eesmisel poolel on värvitrükkis foto(d), tagumisel poolel koht margi kleepimiseks ja aadressi kirjutamiseks ning perforeering, mille avamisel saab mini-CD postkaardist välja võtta. Mini-CD on audio-videoinfo kandja, mille pealmsel poolel on värvitrükkis foto(d) (vt FIG 1).



EE 00528 U1

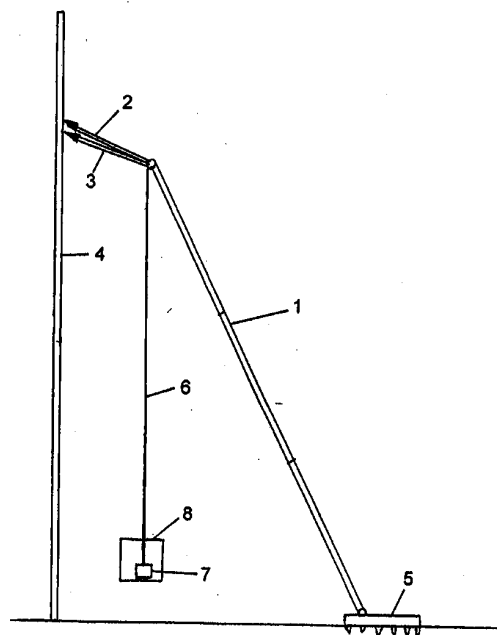
EE 00529 U1

(11) **EE 00529 U1**(51) Int. Cl.⁷: E04G 1/20(12) **KASULIKU MUDELI KIRJELDUS**

(21) Registreerimistaotluse number: U200500020	(73) Kasuliku mudeli omanik: Jaan Ojamaa Karepa küla, 45401 Lääne-Viru maakond, EE
(22) Registreerimistaotluse esitamise kuupäev: 13.03.2005	(72) Kasuliku mudeli autor: Jaan Ojamaa Karepa küla, 45401 Lääne-Viru maakond, EE
(24) Õiguskaitse kehtivuse alguse kuupäev: 13.03.2005	(74) Patendivolinik: Tõnu Nelsas AAA Patendibüroo OÜ Tartu mnt 16, 10117 Tallinn, EE
(45) Kasuliku mudeli kirjelduse avaldamise kuupäev: 15.07.2005	

(54) **Vertikaalliikumisega tõsteseade**

(57) Vertikaalliikumisega tõsteseade, mis sisaldab kahte kalduolevat tugiposti (1), millest mõlema ülemise otsa külge on kinnitatud hargnev tugi (2, 3), nii et hargneva toe otsad on toetatud ehitise seinale (4), ja mõlema tugiposti alumises otsas on libisematu tallaga alus (5). Mõlema tugiposti ülemise otsa külge on kinnitatud trossi (6) üks ots, trossi teine ots on kinnitatud rullikuga vintsi (7) külge, nii et tross on keritud vintsi rullikule, kusjuures vintsid paiknevad töötajaid ja materjali kandva platvormi (8) kummaski otsas. Postid koosnevad seksioonidest, nii et postide pikkus on reguleeritav.

**EE 00529 U1**

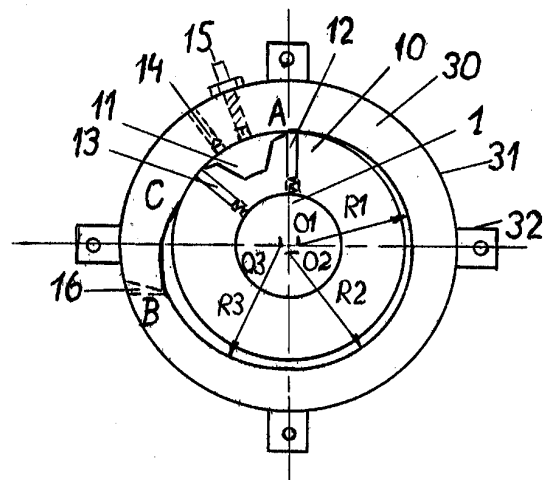
EE 00530 U1

(11) **EE 00530 U1**(51) Int. Cl.⁷: **F01C 1/00**
F01C 21/00(12) **KASULIKU MUDELI KIRJELDUS**

(21) Registreerimistaotluse number: U200500021	(73) Kasuliku mudeli omanik: Jalmar Hirvonen Siili 16-17, 13413 Tallinn, EE
(22) Registreerimistaotluse esitamise kuupäev: 29.03.2005	(72) Kasuliku mudeli autor: Autori andmeid ei avalikustata
(24) Õiguskaitsese kehtivuse alguse kuupäev: 29.03.2005	
(45) Kasuliku mudeli kirjelduse avaldamise kuupäev: 15.07.2005	

(54) **Sisepõlemisega rootor-mootor**

(57) Sisepõlemisega rootor-mootori ehituses on võll korpuse ja rootori tsentris ning rootor ei pöörle ümber võlli. Rotooril võib olla üks, kaks või enam põlemiskambrit, mis on esi- ja tagaküljest tihendatud labaga. Labad võivad perioodiliselt liikuda piki raadiust. Põlemiskambri külgeinteks on korpuse külge kinnitatavad otsakaaned. Kaaned toetuvad vastu korpust, jättes rootori vabalt liikuvaks, kuid täites siiski põlemiskambri tihenduse rolli. Nii palju, kui rootooril on kambreid, on korpusel elementide komplekte: kütuseventiil, kütünaal, väljalaskeava ja süvis. Süvis algab korpuse sisepinnal punktist A sügavuse sujuva suurenemisega väljalaskeavani B ja sealt edasi kahaneb sujuvalt nullini punktis C. Süvise sügavuse pidev suurenemine väljalaskeavani B tagab pöörlemisel rootori kambri mahu pideva suurenemise ja rootor pöörlebki väljalaskeava suunas. Kuna mootoril puudub imemis- ja survetakt, siis vajab mootor kütuse survepumpa. Eeliseks on võimalus viia mootori töökäigu ulatus üle poole rootori pöörde.



EE 00530 U1

EE 00531 U1

(11) **EE 00531 U1**(51) Int. Cl.7: **F16K 1/12**
F16K 3/24(12) **KASULIKU MUDELI KIRJELDUS**

(21) Registreerimistaotluse number:	U200400020
(22) Registreerimistaotluse esitamise kuupäev:	02.04.2004
(30) Prioriteediandmed:	02.04.2003 RU2003109171
(24) Õiguskaitse kehtivuse alguse kuupäev:	02.04.2004
(45) Kasuliku mudeli kirjelduse avaldamise kuupäev:	15.07.2005

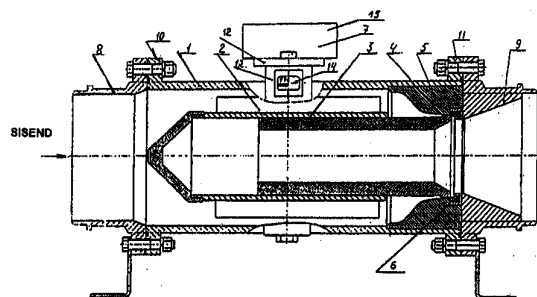
(73) Kasuliku mudeli omanikud:
Oleg Ševtšuk
Rutšeiini 19, Krasnoselski asula,
352188 Krasnodari krai, RU
Valeri Glebov
Karl Marksi 64-50, Gatšina,
188305 Leningradi oblast, RU
Vladimir Sergejev
Nikulinskaja 23, korp. 1, krt. 52,
117602 Moskva, RU
Marina Ševtšuk
Taškendi 25, korp. 1, krt. 265,
109472 Moskva, RU
Vladimir Gussarov
Daumani 9-60, 20607 Narva, EE
Jevgeni Kuzovkov
Tiimani 18-77, 21005 Narva, EE
Rein Ungert
Võrse 8, 13418 Tallinn, EE

(72) Kasuliku mudeli autorid:
Autorite loetelu lisalehel

(74) Patendivolinik:
Heinu Koitel
Patendi- & Kaubamärgibüroo Koitel OÜ
Tartu mnt 65, 10115 Tallinn, EE

(54) **Sulgev-reguleeriv seade**

(57) Leiutis kuulub armatuuriehituse, täpsemalt torustike sisend- ja väljundühendustorude läbiva paiknemisega reguleerivate sulgurite valdkonda ja on kasutatav energeetika- ja naftatöötlemisalas masinaehituse valdkonnas. Sulgev-reguleeriv seade (SRS) koosneb väliskorpusest ja liikuvast silindrikujulisest sulgurelemendist, mis on käitatav ajamelementi omaval võllil paikneva hammasrattaga haakuvalt hammaslatilt. Seadme töökindluse suurendamise ja eksploatatsioonivõimaluste parandamise eesmärgil on väliskorpusesse paigaldatud rõngakujuline vahetükk, mille profiil määratakse sõltuvalt tööaine nõutavast kulunormist. Vahetüki välimises otsas asetseb tihendusmaterjalist rõngas. Tihendussilindri lukustavas otsas on rõngakujuline eend, mis võimaldab silindri toetumist tihendusmaterjalist rõngasse ja sulgemise puhul tööaine tõkestamist rõhu abil.

**EE 00531 U1**

EE 00531 U1

(72) Kasuliku mudeli autorid:

Oleg Ševtšuk
Rutšeiini 19, Krasnoselski asula,
352188 Krasnodari krai, RU

Valeri Glebov
Karl Marksi 64-50, Gatšina,
188305 Leningradi oblast, RU

Vladimir Sergejev
Nikulinskaja 23, korp. 1, krt. 52,
117602 Moskva, RU

Marina Ševtšuk
Taškendi 25, korp. 1, krt. 265,
109472 Moskva, RU

Vladimir Gussarov
Daumani 9-60, 20607 Narva, EE

Jevgeni Kuzovkov
Tiimani 18-77, 21005 Narva, EE

Rein Ungert
Võrse 8, 13418 Tallinn, EE

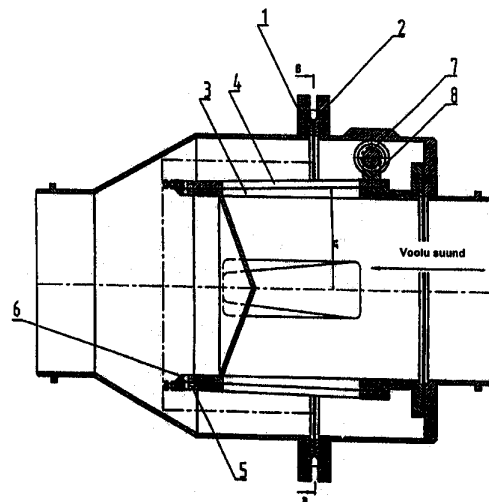
EE 00532 U1

(11) **EE 00532 U1**(51) Int. Cl.⁷: F16K 1/22(12) **KASULIKU MUDELI KIRJELDUS**

(21) Registreerimistaotluse number:	U200400032	(73) Kasuliku mudeli omanikud: Vladimir Gussarov Daumani 9-60, 20607 Narva, EE Jevgeni Kuzovkov Tiimani 18-77, 21005 Narva, EE Valeri Glebov Karl Marksi 64-50, Gatšina, 188305 Leningradi oblast, RU Artur Ševtšuk Ferganski 24-267, 109444 Moskva, RU Sergei Lukin Suhonski 9-90, 129226 Moskva, RU Oleg Ševtšuk Rutšeiini 19, Krasnoselski asula, 352188 Krasnodari krai, RU Rein Ungert Võrse 8, 13418 Tallinn, EE
(22) Registreerimistaotluse esitamise kuupäev:	23.04.2004	(72) Kasuliku mudeli autorid: Autorite loetelu lisalehel
(24) Õiguskaitse kehtivuse alguse kuupäev:	23.04.2004	(74) Patendivolinik: Heinu Koitel Patendi- & Kaubamärgibüroo Koitel OÜ Tartu mnt 65, 10115 Tallinn, EE
(45) Kasuliku mudeli kirjelduse avaldamise kuupäev:	15.07.2005	

(54) **Tüüritav ventiil**

(57) Leiutis kuulub torustike sisend- ja väljundühendustorude läbiva paiknemisega reguleerivate sulgurite valdkonda ja on kasutatav energeetika- ja naftatöötlemisalas masinaehituses. Pikimõõtmete vähendamise, töökindluse suurendamise ja eksploatatsioonivõimaluste parandamise eesmärgil tüüritavas ventiilis, mis sisaldab väliskorpust sellesse paigaldatud liikumatu sisemise korpuse ja liikuva sulguri, mis omakorda, paikneb seostatult sisemisel korpusel ning millel on ümberpaiknemisvõimalus sulguri ja sisemise korpuse külgpindadel valmistatud akende ühitamiseks. Sulguri ja sisemise korpuse seostatavad pinnad on teostatud koonusekujulistena ning sulgur omab pööramisvõimalust sisemise korpuse ümber kuni akende ühitamiseni tiguajami paari abil. Sulguri otsale on paigaldatud reguleeriva seibiga nukid ning sisemisele korpusele on paigaldatud kuulliigurid.

**EE 00532 U1**

EE 00532 U1

(72) Kasuliku mudeli autorid:

Vladimir Gussarov
Daumani 9-60, 20607 Narva, EE

Jevgeni Kuzovkov
Tiimani 18-77, 21005 Narva, EE

Valeri Glebov
Karl Marksi 64-50, Gatšina,
188305 Leningradi oblast, RU

Artur Ševtšuk
Ferganski 24-267, 109444 Moskva, RU

Sergei Lukin
Suhonski 9-90, 129226 Moskva, RU

Oleg Ševtšuk
Rutšeini 19, Krasnoselski asula,
352188 Krasnodari krai, RU

Rein Ungert
Võrse 8, 13418 Tallinn, EE

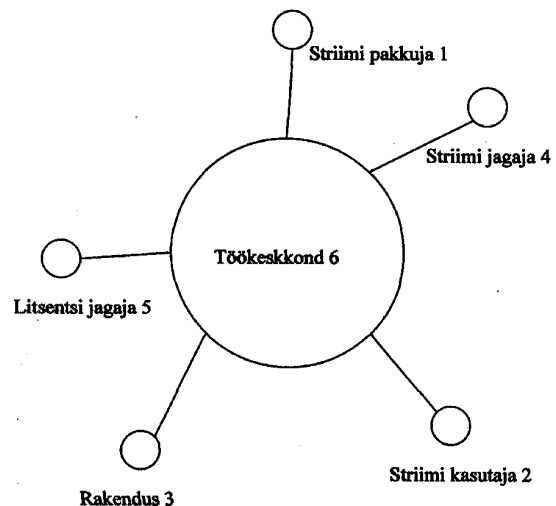
EE 00533 U1

(11) **EE 00533 U1**(51) Int. Cl.⁷: G06F 17/30(12) **KASULIKU MUDELI KIRJELDUS**

(21) Registreerimistaotluse number: U200500030	(73) Kasuliku mudeli omanik: Siim Raadik Vasara 2-17, 76606 Keila, EE
(22) Registreerimistaotluse esitamise kuupäev: 15.04.2005	(72) Kasuliku mudeli autorid: Siim Raadik Vasara 2-17, 76606 Keila, EE
(24) Õiguskaitsse kehtivuse alguse kuupäev: 15.04.2005	Marek Kaptjuh Põhja 10b-4, 76610 Keila, EE
(45) Kasuliku mudeli kirjelduse avaldamise kuupäev: 15.07.2005	Silver Laadoga Põhja 10a-6, 76610 Keila, EE

(54) **Meetod infovoogudega opereerimiseks avatud arvutivõrgus**

(57) Käesolev leiutus käsitleb meetodit infovoogudega opereerimiseks avatud arvutivõrgus, mille kohaselt rakendatakse läbi töökeskkonna (6) toimivaid vähemalt ühe striimi kasutajat (2), vähemalt üht striimi pakkujat (1), rakenduskeskkonda (3), striimi jagajat (4), litsentsi jagajat (5), kusjuures enne striimi kasutamist striimi kasutaja (2) poolt viiakse striimi pakkuja (1) poolt rakenduskeskkonda (3) viide (7) striimile, mille järel saadetakse striimi kasutaja (2) poolt päring (8) sobiva striimi valimiseks rakenduskeskkonda (3), rakenduskeskkonnast (3) genereeritava signaaliga luuakse ühenduskanal (10) striimi pakkuja (1) ja striimi jagaja (4) vahel ning ühenduskanal (11) striimi kasutaja (2) ja striimi jagaja (4) vahel, väljavalitud striim krüpteeritakse vastavalt litsentsi jagaja (5) seadetele ning saadetakse striimi kasutajale (2) läbi ühenduskanali (10) striimi jagaja (4) ja ühenduskanali (11) ning striim dekrüpteeritakse litsentsijagajast (5) saadud signaaliga (12).



EE 00533 U1

EE 00534 U1

(11) **EE 00534 U1**

(51) Int. Cl.⁷: **G06F 17/60**
G06F 17/30
G06F 19/00

(12) **KASULIKU MUDELI KIRJELDUS**

(21) Registreerimistaotluse number: **U200500001**

(22) Registreerimistaotluse esitamise kuupäev: **10.01.2005**

(24) Õiguskaitske kehtivuse alguse kuupäev: **10.01.2005**

(45) Kasuliku mudeli kirjelduse avaldamise kuupäev: **15.07.2005**

(73) Kasuliku mudeli omanikud:

Tervisepank OÜ
Mäealuse 4b, 12618 Tallinn, EE

Ain Aaviksoo
AÜ Kratt 1-40, Rannamõisa, Harku vald,
76901 Harju maakond, EE

(72) Kasuliku mudeli autor:

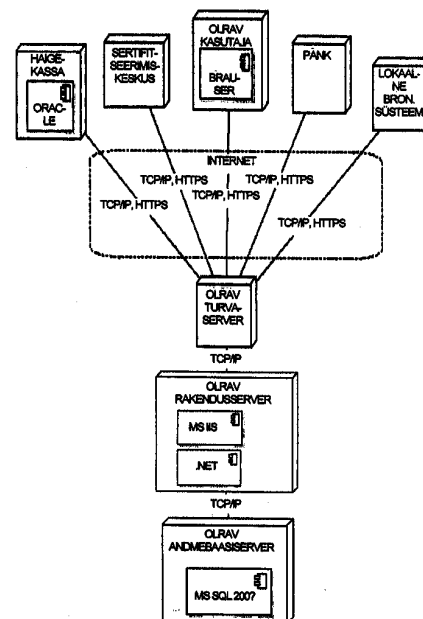
Ain Aaviksoo
AÜ Kratt 1-40, Rannamõisa, Harku vald,
76901 Harju maakond, EE

(74) Patendivolinik:

Mart Enn Koppel
Patendibüroo Koppel OÜ
Kajaka 4-10, 11317 Tallinn, EE

(54) **Süsteem vastuvõtuaaja broneerimiseks avaliku andmesidevõrgu kaudu**

(57) Süsteem vastuvõtuaegade broneerimiseks avalikus andmesidevõrgus, kusjuures süsteem koosneb vähemalt ühest kesksest arvutisüsteemist, milles on server ja mäluseade andmebaasiga kasutaja ning teenusepakkuja andmete salvestamiseks, ning vähemalt ühe teenuse pakkuja arvutisüsteemist, milles on kalendritarkvara vastuvõtuaegade registreerimiseks, kusjuures kasutajal on juurdepääs süsteemile avalikku arvutivõrku ühendatud kasutaja arvuti kaudu. Keskse arvutisüsteemis on serverigrupp kasutaja päringute muundamiseks eelnevalt kindlaksmääratud formaati ning päringute edastamiseks sõnumina teenuse pakkuja arvutisüsteemi ning teenuse pakkuja vastusõnumi põhjal kasutaja päringule vastava informatsiooni esitamiseks. Teenusepakkuja arvutisüsteemis on serverigrupp keskse arvutisüsteemi edastatud sõnumite vastuvõtmiseks, sõnumite põhjal nõutava informatsiooni otsimiseks kalendritarkvarast, kirjete tegemiseks kalendritarkvarasse ning leitud informatsiooni edastamiseks kesksele arvutile eelnevalt kindlaksmääratud formaadis sõnumina.



EE 00534 U1

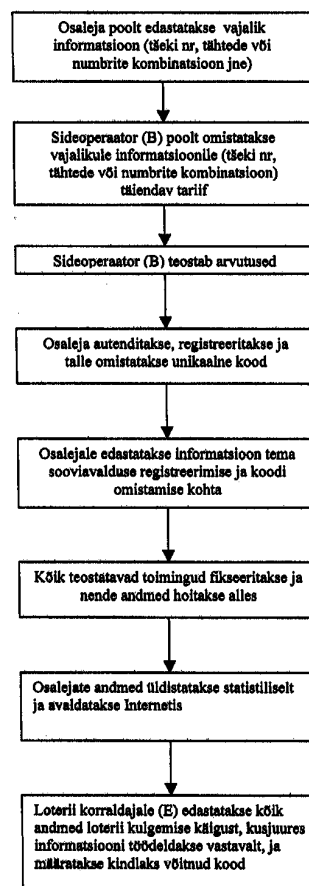
EE 00535 U1

(11) **EE 00535 U1**(51) Int. Cl.⁷: **G07C 15/00**(12) **KASULIKU MUDELI KIRJELDUS**

(21) Registreerimistaotluse number:	U200500026	(73) Kasuliku mudeli omanik: Kristaps Zids Miera iela 85-9, Rīga LV-1013, LV
(22) Registreerimistaotluse esitamise kuupäev:	11.04.2005	(72) Kasuliku mudeli autor: Kristaps Zids Miera iela 85-9, Rīga LV-1013, LV
(30) Prioriteediandmed:	13.04.2004 LVP-04-42	(74) Patendivolinik: Andres Mutt OÜ Lasvet Suurtüki 4A, 10133 Tallinn, EE
(24) Õiguskaitske kehtivuse alguse kuupäev:	11.04.2005	
(45) Kasuliku mudeli kirjelduse avaldamise kuupäev:	15.07.2005	

(54) **Loteriide andmehaldussüsteem**

(57) Leiutis kuulub andmehaldussüsteemide ja nendega seotud meetodite valdkonda, mida kasutatakse loteriide korraldamisel nende täisväärtusliku toimimise tagamiseks protsessi kogu toimumisaja kestel. Loteriist osavõtt toimub loteriis osaleja (D) poolt sidevahendeid (A) ja sideoperaatoreid (B) kasutades, jälgides loteriiga seotud reegleid. Käesoleva leiutise eesmärgiks on süsteemi töö lihtsustamine koos selle samaaegse efektiivsuse ja kasutamise mugavuse suurendamisega, mille tulemusena tagatakse loterii parem organiseerimine ja läbiviimise tase. Väljapakutud andmehaldussüsteem hõlmab sidevahendeid (A), sideoperaatoreid (B) ja nende poolt moodustatud täiendava tarifitseerimise süsteemi (K), aga samuti ka andmehaldusprotsessorit (C), mis sisaldab autentimisplokki (C1), loteriis osalejate registreerimise ploki (C2), unikaalsete koodide omistamise ploki (C3), eelnevalt etteantud kriteeriumide süsteemi (C4), tagasiside realiseerimise ploki (C5), toimingute fikseerimise ploki (C6), infokontosid (C6-1), informatsiooni hoidmise ploki (C7) ja statistikaplokki (C8). Süsteemi töö algab sellest, et loteriis osaleda soovija saadab sidevahendeid (A) kasutades sooviavalduse, mis saabub andmehaldusprotsessorisse (C) sideoperaatorite (B) vahendusel, kes võtavad kasutusele täiendava tarifitseerimise süsteemid (K), milles lisatariff võib võrduda nulliga või olla nullist suurem. Kasutades väljavalitud või käepäraseid sidevahendeid (A) ja vastavat sideoperaatorit (B), saadab osaleja (D) vajaliku informatsiooni protsessorisse (C), kus omakorda ploki (C1) toimub osaleja autentimine, ploki (C2) registreerimine, ploki (C3) koodi omistamine ja plokkides (C6) ja (C7) järgnevat toimingute fikseerimine ja andmete hoidmine. Andmete üldistamiseks ettenähtud tähtaja möödudes loterii korraldaja (E) kasutab kogutud informatsiooni võitja kindlaks määramiseks.



EE 00535 U1

EE 00536 U1

(11) **EE 00536 U1**(51) Int. Cl.7: **G09F 1/10**
A47F 1/12(12) **KASULIKU MUDELI KIRJELDUS**

(21) Registreerimistaotluse number: **U200500023**

(22) Registreerimistaotluse esitamise kuupäev: **07.04.2005**

(24) Õiguskaitsese kehtivuse alguse kuupäev: **07.04.2005**

(45) Kasuliku mudeli kirjelduse avaldamise kuupäev: **15.07.2005**

(73) Kasuliku mudeli omanik:

Henry Kasch
Paasiku 22-64, 13916 Tallinn, EE

(72) Kasuliku mudeli autor:

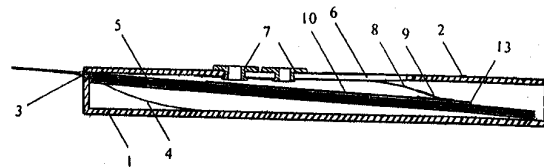
Henry Kasch
Paasiku 22-64, 13916 Tallinn, EE

(74) Patendivolinik:

Lembit Mitt
AAA Patendibüroo OÜ
Tartu mnt 16, 10117 Tallinn, EE

(54) **Nimekaartide hoidja-jagaja**

(57) Käesolev leiutus käsitleb isiklike nimekaartide kaasaskandmiseks ja jagamiseks mõeldud nimekaartide hoidja-jagajat. Nimekaartide hoidja-jagaja kujutab endast karpit, milles asuvad nimekaardid ja jagamismehhanism. Jagamismehhanism on varustatud haakeplaadiga, mis on teipliigendi abil kinnitatud survevedru külge, nimekaart väljutatakse haakeplaadi abil hoidja-jagaja otsas oleva pilu kaudu. Nimekaartide hoidja-jagaja on varustatud nahast või muust materjalist vutlariga, mis hoiab ühtlasi nimekaarte hoidja-jagajas sobivas asendis.



EE 00536 U1

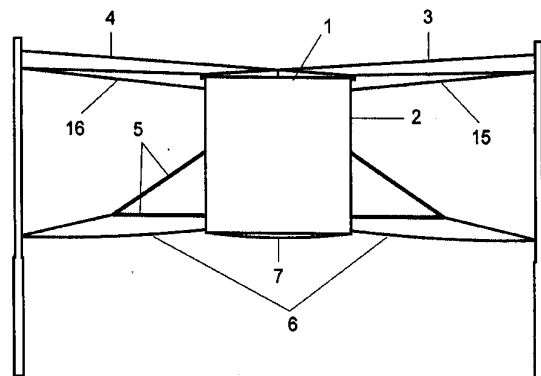
EE 00537 U1

(11) **EE 00537 U1**(51) Int. Cl.⁷: G09F 17/00(12) **KASULIKU MUDELI KIRJELDUS**

(21) Registreerimistaotluse number: U200400075	(73) Kasuliku mudeli omanik: Jaak Vaher Kalmuse tee 15, 11911 Tallinn, EE
(22) Registreerimistaotluse esitamise kuupäev: 08.12.2004	(72) Kasuliku mudeli autor: Jaak Vaher Kalmuse tee 15, 11911 Tallinn, EE
(24) Õiguskaitse kehtivuse alguse kuupäev: 08.12.2004	(74) Patendivolinik: Raivo Koitel Patendi- & Kaubamärgibüroo Koitel OÜ Tartu mnt 65, 10115 Tallinn, EE
(45) Kasuliku mudeli kirjelduse avaldamise kuupäev: 15.07.2005	

(54) **Plakat-tross süsteem**

(57) Leiutus käsitleb plakat-tross süsteemi, mis tagab plakatite ohutuse ja nende korrektse õhus eksponeerimise. Süsteem koosneb kahest diagonaalselt paigaldatud kandetrossist, tugisüsteemist e karkassist ja plakati pingutuselementidest. Plakati toetavad torud 1 ja 2, mis on paigutatud plakati ülemisse ja külgmistesse tunnelitesse, ühendatakse omavahel ühendussõlmega ning nad moodustavad karkassi, millel paiknevad ülejäänud kinnitused. Diagonaalselt paigaldatud kandetrossid 3 ja 4 on paigaldatud selliselt, et ülemise toru 1 kumbki ots on kinnitatud eraldi kandetrossiga 3 või 4 ja keskelt mõlema kandetrossiga 3 ja 4. Kandetrosside 3 ja 4 selline asetus tagab plakati püsivuse ka ühe trossi 3 või 4 katkevuse puhul (kolmest kinnitusest kaks jääb püsima). Samuti tagab diagonaalsetele kandetrossidele 3 ja 4 plakati paigutamine koormuse ühtlase jagunemise ja väldib plakati ülaserba läbivajumise. Külgmist toru 2 pingutavad ülevalt trossid 15 või 16 ning alt kahest osast koosnev pingutuselement, mis koosneb kummamortisaatorist 5 ja piirangutrossidest 6. Amortisaatori 5 ülesandeks on plakati pingutamine ning tuulepuhangute puhul selle alumisele servale liikumisvabaduse andmine, samuti tuulepuhangute summutamine ja pehmemdamine. Piirangutrossidega 6 määratakse plakati alumise serva liikumise ulatus. Plakati alumise serva julgestustross 7 tagab süsteemi säilimise ka plakati purunemise korral. Sellisel juhul karkassi külgmist torud 2 jäävad vertikaalseks ja omavahel ühendatuks.



EE 00537 U1

EE 00538 U1(11) **EE 00538 U1**

(51) Int. Cl.7: **H04M 1/02**
H04M 1/11
A45C 11/00
B60R 11/02

(12) **KASULIKU MUDELI KIRJELDUS**

(21) Registreerimistaotluse number: **U200400077**

(22) Registreerimistaotluse esitamise kuupäev: **16.12.2004**

(24) Õiguskaitse kehtivuse alguse kuupäev: **16.12.2004**

(45) Kasuliku mudeli kirjelduse avaldamise kuupäev: **15.07.2005**

(73) Kasuliku mudeli omanik:

Ian Oja
Rohuneeme tee 56, Viimsi vald,
74001 Harju maakond, EE

(72) Kasuliku mudeli autor:

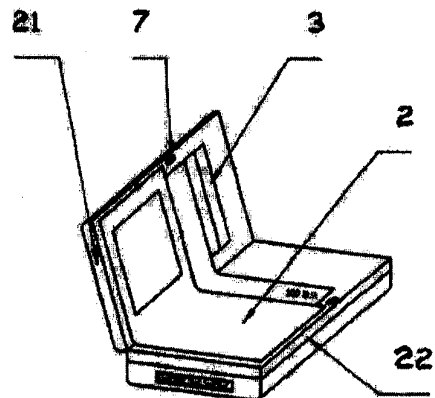
Ian Oja
Rohuneeme tee 56, Viimsi vald,
74001 Harju maakond, EE

(74) Patendivolinik:

Mart Enn Koppel
Patendibüroo Koppel OÜ
Kajaka 4-10, 11317 Tallinn, EE

(54) **Personaalse elektroonikaseadme lisaseade**

(57) Personaalse elektroonikaseadme lisaseade, mille kuju järgib üldiselt elektroonikaseadme kuju ning milles on tasku raha- või rahasarnaste esemete hoidmiseks. Lisaseade on varustatud ühenduslüliga, mis on kinnitatav elektroonikaseadme korpuse külge ning võimaldab lisaseadme liigutamist suletud asendist avatud asendisse, kusjuures avatud asend võimaldab juurdepääsu taskule. Ühe teostusnäite kohaselt on ühenduslüli elektroonikaseadme korpuse külge kinnitatud sellega paralleelselt, teise näite kohaselt aga sellega perpendikulaarselt.

**EE 00538 U1**

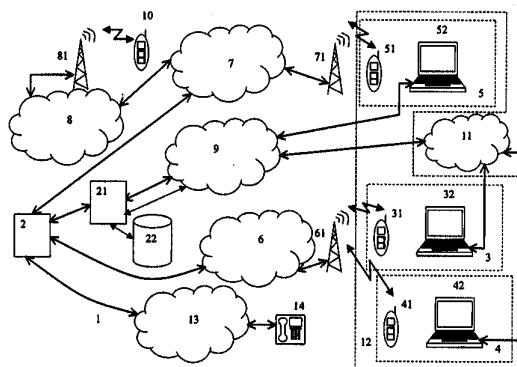
EE 00539 U1

(11) **EE 00539 U1**(51) Int. Cl.⁷: H04Q 7/20(12) **KASULIKU MUDELI KIRJELDUS**

(21) Registreerimistaotluse number:	U200400082	(73) Kasuliku mudeli omanik:	OÜ Rimmelg & Pojad Trummi 6-7, 12616 Tallinn, EE
(22) Registreerimistaotluse esitamise kuupäev:	29.12.2004	(72) Kasuliku mudeli autor:	Ivo Rimmelg Trummi 6-7, 12616 Tallinn, EE
(30) Prioriteediandmed:	20.02.2004 EEU200400009	(74) Patendivolinik:	Mart Enn Koppel Patendibüroo Koppel OÜ Kajaka 4-10, 11317 Tallinn, EE
(24) Õiguskaitse kehtivuse alguse kuupäev:	29.12.2004		
(45) Kasuliku mudeli kirjelduse avaldamise kuupäev:	15.07.2005		

(54) **Süsteem telefonivõrgu operaatori kliendi kõnede kommuteerimiseks andmesidevõrku**

(57) Süsteem telefonivõrgu kliendi kõnede kommuteerimiseks andmesidevõrku, kusjuures süsteemis on andmesidevõrguga ühendatud üks või mitu telefonivõrku võrguvärava kaudu, kusjuures kliendile saabuv kõne ühendatakse lülitite ning võrguvärava kaudu kliendi kõnesideseadmele, kui see on andmesidevõrku ühendatud, kas samaaegselt kõne ühendamisega telefoniseadmele või sellele eelnevalt või järgnevalt, vastavalt kliendi valikule, ning vähemalt ühe kliendi telefoniterminali ning kõnesideseadme baasil on moodustatud kasutajaseadmete grupp, mille identifitseerimiseks ülejäänud klientide jaoks kasutatakse selle kliendi telefoniterminali abonentnumbrit.



EE 00539 U1

LD1K. MUUDATUSED KASULIKUS MUDELIS

Teade avaldatakse "Kasuliku mudeli seaduse" paragrahvi 36 lõike 2¹ alusel.

Eesti Kasuliku Mudeli Lehe number	Registreeringu number ja kasuliku mudeli kirjelduse publikatsiooni number	Rahvusvahelise patendiklassifikatsiooni indeks(id)	Muudatuse lühiseloostus
2005, 2	00515 U2	F03D 3/06	Muudetud kasuliku mudeli leiutiskirjeldust

TZ1K. KASULIKU MUDELI REGISTREERINGU ANDMETE MUUDATUSED

Teade avaldatakse "Kasuliku mudeli seaduse" paragrahvi 36 lõike 2¹ alusel.

Eesti Kasuliku Mudeli Lehe number	Registreeringu number	Rahvusvahelise patendiklassifikatsiooni indeks(id)	Avaldatud andmed	Parandatud ja muudetud andmed	Kood (WIPO ST. 17)
2002, 3	00298	A61H 33/06 A61H 35/00 A61H 37/00	Neoqi AS Kadaka tee 86 12618 Tallinn, EE	Neoqi AS Piirimäe 15, Tänassilma küla Saku vald 76401 Harju maakond, EE	TE1K
2002, 3	00298	A61H 33/06 A61H 35/00 A61H 37/00	Ott Moorlat	Mart Enn Koppel	TH1K
2003, 4	00405	H04M 1/18 H04B 7/24 G01M 7/08	(73) Veljo Kurik Liivalaia 14-202 10118 Tallinn, EE	(73) Veljo Kurik F.R. Kreutzwaldi 12 10124 Tallinn, EE	TE1K
2003, 4	00405	H04M 1/18 H04B 7/24 G01M 7/08	(72) Veljo Kurik Liivalaia 14-202 10118 Tallinn, EE	(72) Veljo Kurik F.R. Kreutzwaldi 12 10124 Tallinn, EE	TE1K
2004, 4	00469	A47K 3/20 A61H 33/06	Neoqi AS Kadaka tee 86 12618 Tallinn, EE	Neoqi AS Piirimäe 15, Tänassilma küla Saku vald 76401 Harju maakond, EE	TE1K
2005, 2	00515	F03D 3/06	(73) Aavo Kink Kivimäe talu, Metsküla Kasepää vald 49501 Jõgeva maakond, EE	(73) Aavo Kink Kivimäe talu, Metsküla Kasepää vald 49501 Jõgeva maakond, EE	TE1K
2005, 2	00515	F03D 3/06	(72) Aavo Kink Kivimäe talu, Metsküla Kasepää vald 49501 Jõgeva maakond, EE	(72) Aavo Kink Kivimäe talu, Metsküla Kasepää vald 49501 Jõgeva maakond, EE	TE1K

**PZ1K. REGISTREERITUD KASULIKE MUDELITE
ÕIGUSLIKU STAATUSE MUUDATUSED**

Teade avaldatakse "Kasuliku mudeli seaduse" paragrahvi 42 lõike 6 alusel.

Eesti Kasuliku Mudeli Lehe number	Registreeringu number	Rahvusvahelise patendiklassifikatsiooni indeks(id)	Avaldatud andmed kasuliku mudeli omaniku kohta	Uue omaniku andmed	Kood (WIPO ST. 17)
2002, 3	00312	G06F 17/60	OÜ Iustitia Interactive Liivalaia 40-65 10145 Tallinn, EE	OÜ Kurik & Partnerid F.R. Kreutzwaldi 12 10124 Tallinn, EE	PC1K
2003, 1	00335	A23L 1/08	OÜ Synergis Vindi 8-33 11315 Tallinn, EE	Peeter Ehala Randvere tee 13-23 Haabneeme, Viimsi vald 74001 Harju maakond, EE	PC1K
2003, 1	00336	A23L 1/08	OÜ Synergis Vindi 8-33 11315 Tallinn, EE	Peeter Ehala Randvere tee 13-23 Haabneeme, Viimsi vald 74001 Harju maakond, EE	PC1K
2003, 1	00337	A23L 1/08	OÜ Synergis Vindi 8-33 11315 Tallinn, EE	Peeter Ehala Randvere tee 13-23 Haabneeme, Viimsi vald 74001 Harju maakond, EE	PC1K
2004, 2	00427	A23L 1/08	OÜ Synergis Vindi 8-33 11315 Tallinn, EE	Peeter Ehala Randvere tee 13-23 Haabneeme, Viimsi vald 74001 Harju maakond, EE	PC1K

**MZ1K. KASULIKU MUDELI REGISTREERINGU
KEHTIVUSE LÕPPEMINE**

Teade avaldatakse "Kasuliku mudeli seaduse" paragrahvi 36 lõike 2¹ alusel.

Eesti Kasuliku Mudeli Lehe number	Registreeringu number	Rahvusvahelise patendiklassi- fikatsiooni indeks(id)	Registreeringu kehtivuse lõppemise kuupäev	Kood (WIPO ST. 17)
1997, 1	00094	H02B 5/00	09.10.2004	MM1K
1997, 3	00117	A61B 5/103 A61H 3/00 A63B 7/02 A63B 22/00	29.10.2004	MM1K
2001, 1	00251	B42D 5/02	09.10.2004	MM1K
2001, 2	00265	F16D 3/04	06.10.2004	MM1K

**RZ1K. KASULIKU MUDELI REGISTREERINGUT
PUUDUTAVAD MUUD TEATED****REGISTREERINGU KEHTIVUSE PIKENDAMINE**

Registreeringu number	Registreeringu kehtivuse lõppemise kuupäev
--------------------------	-----------------------------------------------

00123	15.05.2007
00300	26.06.2009
00306	04.07.2009
00312	17.01.2009

LOENDID**FG1K. REGISTREERITUD KASULIKE MUDELITE
SÜSTEMAATILINE LOEND**

Rahvusvahelise patendi- klassifikatsiooni indeks(id)	Registreeringu number	Registreerimistaotluse number
A01C 13/00	00518	U200500024
A23K 1/00	00519	U200500013
A23K 1/18	00520	U200500014
A45C 3/04	00521	U200500003
A47C 1/032	00522	U200500007
A61B 10/00	00523	U200500008
A61G 10/02	00524	U200500018
A63B 31/11	00525	U200400078
B01D 17/02	00526	U200500028
B23Q 15/08	00527	U200500042
B42D 15/04	00528	U200500012
E04G 1/20	00529	U200500020
F01C 1/00	00530	U200500021
F16K 1/12	00531	U200400020
F16K 1/22	00532	U200400032
G06F 17/30	00533	U200500030
G06F 17/60	00534	U200500001
G07C 15/00	00535	U200500026
G09F 1/10	00536	U200500023
G09F 17/00	00537	U200400075
H04M 1/02	00538	U200400077
H04Q 7/20	00539	U200400082

KASULIKU MUDELI JA MIKROLÜLITUSE TOPOLOOGIA ALASED ÕIGUSAKTID JA MUU INFO

RIIKLIKUS PATENDIVOLINIKE REGISTRIS REGISTREERITUD PATENDIVOLINIKE NIMEKIRI (seisuga 29. märts 2005)

Register on asutatud 1. septembril 2001. a Vabariigi Valitsuse 7. augusti 2001. a määrusega nr 271 "Riikliku patendivolinike registri asutamine ja registri pidamise põhimäärus" (RT I 2001, 70, 426) patendivoliniku seaduse § 21 alusel (RT I 2001, 27, 151).

TEGEVUSVALDKOND: LEIUTIS (PATENT, KASULIK MUDEL), MIKROLÜLITUSTE TOPOLOOGIA

Arno ANIJALG	OÜ USTERVALL Raekoja plats 16 51004 Tartu pk 21, 50002 Tartu telefon: 744 1980 telefaks: 744 1785 e-post: anijalg@ustervall.ee http://www.ustervall.ee võõrkeeled: saksa, vene	Lembit KALEV	Patendibüroo ROOSILLA OÜ Järveotsa tee 39-61 13520 Tallinn telefon: 657 1722, 657 5381 telefaks: 657 5381 GSM: 511 9951 e-post: roosilla@roosilla.ee http://www.roosilla.ee võõrkeeled: inglise, vene
Alla HÄMMALOV	OÜ Intels Riia 11-3 51010 Tartu telefon: 742 0401 telefaks: 742 0326 e-post: intelses@estpak.ee võõrkeeled: inglise, poola, vene	Urmas KAULER	Patendibüroo TURVAJA OÜ Liivalaia 22 10118 Tallinn telefon: 640 3109 telefaks: 640 3105 e-post: kauler@turvaja.ee http://www.turvaja.ee võõrkeeled: inglise, vene, soome
Juhan HÄMMALOV	OÜ Intels Riia 11-3 51010 Tartu telefon: 742 0401 telefaks: 742 0326 e-post: intelses@estpak.ee võõrkeeled: inglise, saksa, vene	Urmas KERNU	AAA Patendibüroo OÜ Tartu mnt 16 10117 Tallinn pk 3926, 10509 Tallinn telefon: 660 5910, 660 5911 telefaks: 660 5912 e-post: aaa@aaa.ee http://www.aaa.ee võõrkeeled: inglise, saksa, soome, vene
Uno JÄÄGER	Inseneribüroo Uneko OÜ Rüütli 51a, 80010 Pärnu telefon: 447 1021 telefaks: 447 1001 GSM: 515 1844 e-post: uno@estpak.ee võõrkeeled: inglise, soome, vene	Ljubov KESSELMAN	OÜ Kesna Tetre 77-52 10616 Tallinn telefon: 660 8068 telefaks: 660 8069 e-post: kesna@online.ee võõrkeeled: inglise, vene
Sirje KAHU	OÜ USTERVALL Raekoja plats 16 51004 Tartu pk 21, 50002 Tartu telefon: 744 1980 telefaks: 744 1785 e-post: skahu@ustervall.ee http://www.ustervall.ee võõrkeeled: inglise, vene	Heinu KOITEL	Patendi- & Kaubamärgibüroo Koitel OÜ Tartu mnt 65 10115 Tallinn pk 1759, 10902 Tallinn telefon: 603 3260 telefaks: 603 3261 e-post: koitel@koitel.ee http://www.koitel.ee võõrkeeled: inglise, soome, vene

Raivo KOITEL	Patendi- & Kaubamärgibüroo Koitel OÜ Tartu mnt 65 10115 Tallinn pk 1759, 10902 Tallinn telefon: 603 3260 telefaks: 603 3261 e-post: koitel@koitel.ee http://www.koitel.ee võõrkeeled: vene, inglise, soome	Elle MELLIK	AAA Patendibüroo OÜ Tartu mnt 16 10117 Tallinn pk 3926, 10509 Tallinn telefon: 660 5910, 660 5911 telefaks: 660 5912 e-post: aaa@aaa.ee http://www.aaa.ee võõrkeeled: inglise, vene
Mart Enn KOPPEL	Patendibüroo Koppel OÜ Kajaka 4-10 11317 Tallinn telefon: 677 4136 telefaks: 677 4138 e-post: info@koppelpb.com http://www.koppelpb.com võõrkeeled: inglise, vene, soome	Lembit MITT	AAA Patendibüroo OÜ Tartu mnt 16 10117 Tallinn pk 3926, 10509 Tallinn telefon: 660 5910, 660 5911 telefaks: 660 5912 e-post: aaa@aaa.ee http://www.aaa.ee võõrkeeled: inglise, vene
Jüri KÄOSAAR	Patendibüroo Käosaar & Co OÜ Tähe 94 50107 Tartu telefon: 738 3051 telefaks: 738 3055 e-post: info@kaosaar.ee http://www.kaosaar.ee võõrkeeled: inglise, vene	Ott MOORLAT	OÜ Moorlat & Ko Patendibüroo pk 723, 12902 Tallinn telefon: 655 0450, 654 2844 telefaks: 654 2844 e-post: ott.moorlat@moorlat.ee http://www.moorlat.ee võõrkeeled: inglise, vene
Reet MAASIKAMÄE	OÜ Kaitsepurus Mulla 4-3 10611 Tallinn telefon: 673 9097, 633 2798 telefaks: 677 4844 e-post: purus@online.ee purus@hot.ee http://www.hot.ee/purus/ võõrkeeled: inglise, vene	Andres MUTT	OÜ LASVET Suurtüki 4a, 10133 Tallinn pk 3136, 10505 Tallinn telefon: 640 6600 telefaks: 640 6604 e-post: lasvet@lasvet.ee http://www.lasvet.ee võõrkeeled: vene, inglise
Raivo MATSOO	RM Hirvela Patendibüroo OÜ Saku 15, 11314 Tallinn telefon: 614 0816 telefaks: 614 0818 e-post: hirvela@hirvela.ee võõrkeeled: inglise, vene	Tõnu NELSAS	AAA Patendibüroo OÜ Tartu mnt 16 10117 Tallinn pk 3926, 10509 Tallinn telefon: 660 5910, 660 5911 telefaks: 660 5912 e-post: aaa@aaa.ee http://www.aaa.ee võõrkeeled: inglise, vene, soome
Anniki MEISTER	Patendibüroo Koppel OÜ Kajaka 4-10 11317 Tallinn telefon: 677 4136 5399 7106 telefaks: 677 4138 e-post: info@koppelpb.com http://www.koppelpb.com võõrkeeled: inglise, saksa, vene, soome	Piret NIIDAS	OÜ LASVET Suurtüki 4a, 10133 Tallinn pk 3136, 10505 Tallinn telefon: 640 6600 telefaks: 640 6604 e-post: lasvet@lasvet.ee http://www.lasvet.ee võõrkeeled: vene, saksa, inglise

Jüri OLT	Patendibüroo Käosaar & Co OÜ Tähe 94 50107 Tartu telefon: 738 3051 telefaks: 738 3055 e-post: info@kaosaar.ee http://www.kaosaar.ee võõrkeeled: inglise, saksa, soome, vene	Tarmo ROSMAN	Rosman ja Partnerid OÜ pk 652, 12602 Tallinn telefon: 656 1450 telefaks: 656 1450 e-post: tarman@cc.ttu.ee võõrkeeled: saksa, inglise, ungari, vene
Jaak OSTRAT	OÜ LASVET Suurtüki 4a, 10133 Tallinn pk 3136, 10505 Tallinn telefon: 640 6600 telefaks: 640 6604 e-post: lasvet@lasvet.ee http://www.lasvet.ee võõrkeeled: inglise, saksa, soome, vene	Arvo SALUMÄE	OÜ Amende Patendibüroo Raua 65 10152 Tallinn telefon: 648 6125 telefaks: 641 0174 e-post: amende@hotmail.ee võõrkeeled: inglise, saksa, soome, vene
Tauno OTTO	OÜ LASVET Suurtüki 4a, 10133 Tallinn pk 3136, 10505 Tallinn telefon: 640 6600 telefaks: 640 6604 e-post: lasvet@lasvet.ee http://www.lasvet.ee võõrkeeled: inglise, vene	Margus SARAP	Patendibüroo Käosaar & Co OÜ Tähe 94 50107 Tartu telefon: 738 3051 telefaks: 738 3055 e-post: info@kaosaar.ee http://www.kaosaar.ee võõrkeeled: inglise, vene
Villu PAVELTS	OÜ LASVET Suurtüki 4a, 10133 Tallinn pk 3136, 10505 Tallinn telefon: 640 6600 telefaks: 640 6604 e-post: lasvet@lasvet.ee http://www.lasvet.ee võõrkeeled: inglise, vene	Tiina SIIM	OÜ LASVET Suurtüki 4a, 10133 Tallinn pk 3136, 10505 Tallinn telefon: 640 6600 telefaks: 640 6604 e-post: lasvet@lasvet.ee http://www.lasvet.ee võõrkeeled: inglise, vene
Riho PIKKOR	Patendibüroo TURVAJA OÜ Liivalaia 22 10118 Tallinn telefon: 640 3109 telefaks: 640 3105 e-post: pikkor@turvaja.ee http://www.turvaja.ee võõrkeeled: inglise, saksa, vene	Harald TEHVER	Patendibüroo TURVAJA OÜ Liivalaia 22 10118 Tallinn telefon: 640 3109 telefaks: 640 3105 e-post: tehver@turvaja.ee http://www.turvaja.ee võõrkeeled: inglise, saksa, vene
Toom PUNGAS	OÜ Synest pk 977, 13402 Tallinn telefon: 660 9786 telefaks: 660 9787 e-post: toom@synest.ee võõrkeeled: inglise, saksa, soome, vene	Jürgen TOOME	OÜ LASVET Suurtüki 4a, 10133 Tallinn pk 3136, 10505 Tallinn telefon: 640 6600 telefaks: 640 6604 e-post: lasvet@lasvet.ee http://www.lasvet.ee võõrkeeled: inglise, vene
		Olga TREUFELDT	Patendibüroo TURVAJA OÜ Liivalaia 22 10118 Tallinn telefon: 640 3109 telefaks: 640 3105 e-post: olga@turvaja.ee http://www.turvaja.ee võõrkeeled: inglise, vene

Enn URGAS

Patendibüroo TURVAJA OÜ

Liivalaia 22
10118 Tallinn
telefon: 640 3109
telefaks: 640 3105
e-post: urgas@turvaja.ee
<http://www.turvaja.ee>
võõrkeeled: inglise, vene

Juta-Maris UUSTALU OÜ LASVET

Suurtüki 4a, 10133 Tallinn
pk 3136, 10505 Tallinn
telefon: 640 6600
telefaks: 640 6604
e-post: lasvet@lasvet.ee
<http://www.lasvet.ee>
võõrkeeled: inglise, vene

**LIST OF PATENT ATTORNEYS, REGISTERED IN
THE ESTONIAN STATE REGISTER OF PATENT ATTORNEYS
(by 29 March 2005)**

Register is established on September 1st 2001

FIELD OF ACTIVITY: INVENTION (PATENT, UTILITY MODEL), INTEGRATED CIRCUITS

Arno ANIJALG	USTERVALL Ltd. Raekoja plats 16 51004 Tartu, Estonia P.O. Box 21 50002 Tartu, Estonia Phone: +372 744 1980 Fax: +372 744 1785 E-mail: anijalg@ustervall.ee Http://www.ustervall.ee German, Russian, Estonian	Lembit KALEV	Patent Bureau ROOSILLA Ltd. Järveotsa Road 39-61 13520 Tallinn, Estonia Phone: +372 657 1722 +372 657 5381 Fax: +372 657 5381 GSM: +372 511 9951 E-mail: roosilla@roosilla.ee Http://www.roosilla.ee English, Russian, Estonian
Alla HÄMMALOV	Intels Ltd. Riia Str. 11-3 51010 Tartu, Estonia Phone: +372 742 0401 Fax: +372 742 0326 E-mail: intelses@estpak.ee English, Polish, Russian, Estonian	Urmas KAULER	Patendibüroo TURVAJA OÜ Liivalaia 22 10118 Tallinn, Estonia Phone: +372 640 3109 Fax: +372 640 3105 E-mail: kauler@turvaja.ee Http://www.turvaja.ee English, Russian, Finnish, Estonian
Juhan HÄMMALOV	Intels Ltd. Riia Str. 11-3 51010 Tartu, Estonia Phone: +372 742 0401 Fax: +372 742 0326 E-mail: intelses@estpak.ee English, German, Russian, Estonian	Urmas KERNU	AAA Legal Services Tartu Road 16 10117 Tallinn, Estonia P.O. Box 3926 10509 Tallinn, Estonia Phone: +372 660 5910 +372 660 5911 Fax: +372 660 5912 E-mail: aaa@aaa.ee Http://www.aaa.ee English, German, Finnish, Russian, Estonian
Uno JÄÄGER	Inseneribüroo Uneko Ltd. Rüütli 51a 80010 Pärnu, Estonia Phone: +372 447 1021 Fax: +372 447 1001 GSM: +372 515 1844 E-mail: uno@estpak.ee English, Finnish, Russian, Estonian	Ljubov KESSELMAN	Kesna Ltd. Tedre Str. 77-52 10616 Tallinn, Estonia Phone: +372 660 8068 Fax: +372 660 8069 E-mail: kesna@online.ee English, Russian, Estonian
Sirje KAHU	USTERVALL Ltd. Raekoja plats 16 51004 Tartu, Estonia P.O. Box 21 50002 Tartu, Estonia Phone: +372 744 1980 Fax: +372 744 1785 E-mail: skahu@ustervall.ee Http://www.ustervall.ee English, Russian, Estonian	Mart Enn KOPPEL	Patent Bureau Koppel Kajaka 4-10 11317 Tallinn, Estonia Phone: +372 677 4136 Fax: +372 677 4138 E-mail: info@koppelpb.com Http://www.koppelpb.com English, Russian, Finnish, Estonian

Heinu KOITEL	<p>Patent- & Trademark Office Koitel Ltd. Tartu Road 65 10115 Tallinn, Estonia P.O. Box 1759 10902 Tallinn, Estonia Phone: +372 603 3260 Fax: +372 603 3261 E-mail: koitel@koitel.ee Http://www.koitel.ee English, Finnish, Russian, Estonian</p>	Anniki MEISTER	<p>Patent Bureau Koppel Kajaka 4-10 11317 Tallinn, Estonia Phone: +372 677 4136 +372 5399 7106 Fax: +372 677 4138 E-mail: info@koppelpb.com Http://www.koppelpb.com English, German, Russian, Finnish, Estonian</p>
Raivo KOITEL	<p>Patent- & Trademark Office Koitel Ltd. Tartu Road 65 10115 Tallinn, Estonia P.O. Box 1759 10902 Tallinn, Estonia Phone: +372 603 3260 Fax: +372 603 3261 E-mail: koitel@koitel.ee Http://www.koitel.ee Russian, English, Finnish, Estonian</p>	Elle MELLIK	<p>AAA Legal Services Tartu Road 16 10117 Tallinn, Estonia P.O. Box 3926 10509 Tallinn, Estonia Phone: +372 660 5910 +372 660 5911 Fax: +372 660 5912 E-mail: aaa@aaa.ee Http://www.aaa.ee English, Russian, Estonian</p>
Jüri KÄOSAAR	<p>Patent Agency Käosaar & Co Tähe Str. 94 50107 Tartu, Estonia Phone: +372 738 3051 Fax: +372 738 3055 E-mail: info@kaosaar.ee Http://www.kaosaar.ee English, Russian, Estonian</p>	Lembit MITT	<p>AAA Legal Services Tartu Road 16 10117 Tallinn, Estonia P.O. Box 3926 10509 Tallinn, Estonia Phone: +372 660 5910 +372 660 5911 Fax: +372 660 5912 E-mail: aaa@aaa.ee Http://www.aaa.ee English, Russian, Estonian</p>
Reet MAASIKAMÄE	<p>Patent Bureau Kaitsepurus Ltd. Mulla Str. 4-3 10611 Tallinn, Estonia Phone: +372 673 9097 +372 633 2798 Fax: +372 677 4844 E-mail: purus@online.ee purus@hot.ee Http://www.hot.ee/purus/ English, Russian, Estonian</p>	Ott MOORLAT	<p>Moorlat & Co Ltd. Patent Bureau P.O. Box 723 12902 Tallinn, Estonia Phone: +372 655 0450 +372 654 2844 Fax: +372 654 2844 E-mail: ott.moorlat@moorlat.ee Http://www.moorlat.ee English, Russian, Estonian</p>
Raivo MATSOO	<p>RM Hirvela Patent Bureau Ltd Saku 15, 11314 Tallinn, Estonia Phone: +372 614 0816 Fax: +372 614 0818 E-mail: hirvela@hirvela.ee English, Russian, Estonian</p>	Andres MUTT	<p>Lasvet Ltd. P.O. Box 3136 10505 Tallinn, Estonia Phone: +372 640 6600 Fax: +372 640 6604 E-mail: lasvet@lasvet.ee Http://www.lasvet.ee Russian, English, Estonian</p>

Tõnu NELNAS	AAA Legal Services Tartu Road 16 10117 Tallinn, Estonia P.O. Box 3926 10509 Tallinn, Estonia Phone: +372 660 5910 +372 660 5911 Fax: +372 660 5912 E-mail: aaa@aaa.ee Http://www.aaa.ee English, Russian, Finnish, Estonian	Riho PIKKOR	Patendibüroo TURVAJA OÜ Liivalaia 22 10118 Tallinn, Estonia Phone: +372 640 3109 Fax: +372 640 3105 E-mail: pikkor@turvaja.ee Http://www.turvaja.ee English, German, Russian, Estonian
Piret NIIDAS	Lasvet Ltd. P.O. Box 3136 10505 Tallinn, Estonia Phone: +372 640 6600 Fax: +372 640 6604 E-mail: lasvet@lasvet.ee Http://www.lasvet.ee Russian, German, English, Estonian	Toom PUNGAS	Synest Ltd. P.O. Box 977 13402 Tallinn, Estonia Phone: +372 660 9786 Fax: +372 660 9787 E-mail: toom@synest.ee English, German, Finnish, Russian, Estonian
Jüri OLT	Patent Agency Käosaar & Co Tähe Str. 94 50107 Tartu, Estonia Phone: +372 738 3051 Fax: +372 738 3055 E-mail: info@kaosaar.ee Http://www.kaosaar.ee English, German, Finnish, Russian, Estonian	Tarmo ROSMAN	Rosman and Partners Ltd. P.O. Box 652 12602 Tallinn, Estonia Phone: +372 656 1450 Fax: +372 656 1450 E-mail: tarman@cc.ttu.ee German, English, Hungarian, Russian, Estonian
Jaak OSTRAT	Lasvet Ltd. P.O. Box 3136 10505 Tallinn, Estonia Phone: +372 640 6600 Fax: +372 640 6604 E-mail: lasvet@lasvet.ee Http://www.lasvet.ee English, German, Finnish, Russian, Estonian	Arvo SALUMÄE	AMENDE Patent Agency Ltd. Raua 65, 10152 Tallinn, Estonia Phone: +372 648 6125 Fax: +372 6410 174 E-mail: amende@hot.ee English, German, Finnish, Russian, Estonian
Tauno OTTO	Lasvet Ltd. P.O. Box 3136 10505 Tallinn, Estonia Phone: +372 640 6600 Fax: +372 640 6604 E-mail: lasvet@lasvet.ee Http://www.lasvet.ee English, Russian, Estonian	Margus SARAP	Patent Agency Käosaar & Co Tähe Str. 94 50107 Tartu, Estonia Phone: +372 738 3051 Fax: +372 738 3055 E-mail: info@kaosaar.ee Http://www.kaosaar.ee English, Russian, Estonian
Villu PAVELTS	Lasvet Ltd. P.O. Box 3136 10505 Tallinn, Estonia Phone: +372 640 6600 Fax: +372 640 6604 E-mail: lasvet@lasvet.ee Http://www.lasvet.ee English, Finnish, Russian, Estonian	Tiina SIIM	Lasvet Ltd. P.O. Box 3136 10505 Tallinn, Estonia Phone: +372 640 6600 Fax: +372 640 6604 E-mail: lasvet@lasvet.ee Http://www.lasvet.ee English, Russian, Estonian

Harald TEHVER

Patendibüroo TURVAJA OÜ

Liivalaia 22
10118 Tallinn, Estonia
Phone: +372 640 3109
Fax: +372 640 3105
E-mail: tehver@turvaja.ee
[Http://www.turvaja.ee](http://www.turvaja.ee)
English, German, Russian,
Estonian

Enn URGAS

Patendibüroo TURVAJA OÜ

Liivalaia 22
10118 Tallinn, Estonia
Phone: +372 640 3109
Fax: +372 640 3105
E-mail: urgas@turvaja.ee
[Http://www.turvaja.ee](http://www.turvaja.ee)
English, Russian, Estonian

Jürgen TOOME

Lasvet Ltd.

P.O. Box 3136
10505 Tallinn, Estonia
Phone: +372 640 6600
Fax: +372 640 6604
E-mail: lasvet@lasvet.ee
[Http://www.lasvet.ee](http://www.lasvet.ee)
English, Russian, Estonian

Juta-Maris UUSTALU

Lasvet Ltd.

P.O. Box 3136
10505 Tallinn, Estonia
Phone: +372 640 6600
Fax: +372 640 6604
E-mail: lasvet@lasvet.ee
[Http://www.lasvet.ee](http://www.lasvet.ee)
English, Russian, Estonian

Olga TREUFELDT

Patendibüroo TURVAJA OÜ

Liivalaia 22
10118 Tallinn, Estonia
Phone: +372 640 3109
Fax: +372 640 3105
E-mail: olga@turvaja.ee
[Http://www.turvaja.ee](http://www.turvaja.ee)
English, Russian, Estonian