



ISSN 1023-6546

EESTI VABARIIK

M M

**EESTI
KASULIKU
MUDELI LEHT**



PATENDIAMETI AMETLIK VÄLJAANNE

1
2005
TALLINN



ISSN 1023-6546

EESTI VABARIIK

M **EESTI**
M **KASULIKU**
M **MUDELI LEHT**

**PATENDIAMETI
AMETLIK VÄLJAANNE**

XII aastakäik

**Käesolevas numbris
esitatud andmed
loetakse avaldatuks
17. jaanuaril 2005. a.**

1
2005
JAANUAR
TALLINN

Eesti Kasuliku Mudeli Lehte antakse välja kasuliku mudeli seaduse paragrahvi 31 lõike 2 ja mikrolülituse topoloogia kaitse seaduse paragrahvi 38 lõike 2 alusel.

The Estonian Utility Model Gazette is the official publication of the Estonian Patent Office.

Published under § 31 (2) of the Utility Model Act and § 38 (2) of the Act on the Protection of Layout Designs of Integrated Circuits.

Date of publication of the utility models' data - 17 January 2005.

Patendiameti
infoosakond
Toompuiestee 7
15041 Tallinn
Tel. 627 7907
Faks 627 7943
E-post: Info@epa.ee

The Information Department
of the Estonian Patent Office
Toompuiestee 7
15041 Tallinn, ESTONIA
Phone +372 627 7907
Fax +372 627 7943
E-mail: Info@epa.ee

Levitaja

Eesti Patendiraamatukogu
Olevimägi 8/10
10123 Tallinn
Tel. 641 1248
Faks 641 1018
E-post: patent@patentlib.ee

Distributor

Estonian Patent Library
Olevimägi 8/10
10123 Tallinn, ESTONIA
Phone +372 641 1248
Fax +372 641 1018
E-mail: patent@patentlib.ee

SISUKORD

Bibliograafiliste andmete identifitseerimise rahvusvahelised numberkoodid (INID-koodid)	5
Riikide, teiste ühenduste ja valitsustevaheliste organisatsioonide koodid	6
FG1K. Registreeritud kasulikud mudelid	7
LD1K. Muudatused kasulikus mudelis	-
TZ1K. Kasuliku mudeli registreeringu andmete muudatused	29
PZ1K. Registreeritud kasulike mudelite õigusliku staatuse muudatused	30
QZ1K. Kasuliku mudeli litsentside registreerimine	-
RZ1K. Kasuliku mudeli pantide registreerimine	-
MZ1K. Kasuliku mudeli registreeringu kehtivuse lõppemine	31
RZ1K. Kasuliku mudeli registreeringut puudutavad muud teated	32
Registreeringu kehtivuse pikendamine	32
Väljaantud duplikaadid	-
Registreeritud mikrolülituste topoloogiad	-
Mikrolülituste topoloogia registreeringu andmete muudatused	-
Registreeritud mikrolülituste topoloogiade õigusliku staatuse muudatused	-
Mikrolülituste topoloogia litsentside registreerimine	-
Mikrolülituste topoloogia pantide registreerimine	-
Mikrolülituste topoloogia registreeringu kehtivuse lõppemine	-
Mikrolülituste topoloogia registreeringut puudutavad muud teated	-

CONTENTS

Internationally Agreed Numbers for the Identification of Data (INID Codes)	5
List of Codes of States, Other Entities and Intergovernmental Organizations	6
FG1K. Registered Utility Models	7
LD1K. Amendments to Utility Model	-
TZ1K. Amendments to Data Concerning Utility Model Registration	29
PZ1K. Changes in the Legal Status of Registered Utility Models	30
QZ1K. Registering of Licences of Utility Model	-
RZ1K. Registering of Pawning of Utility Model	-
MZ1K. Termination of the Validity of Utility Model	31
RZ1K. Other Notifications Concerning Utility Model Registration	32
Extension of Utility Model Registration	32
Duplicates of Issued Certificates of Utility Model Registration	-
Registered Layout-Designs of Integrated Circuits	-
Amendments to Data Concerning Layout-Designs of Integrated Circuits	-
Changes in the Legal Status of Registered Layout-Designs of Integrated Circuits	-
Registering of Licences of Layout-Designs of Integrated Circuits	-
Registering of Pawning of Layout-Designs of Integrated Circuits	-
Termination of the Validity of Registration of Layout-Designs of Integrated Circuits	-
Other Notifications Concerning Registration of Layout-Designs of Integrated Circuits	-

LOENDID	33	LISTS	33
FG1K. Registreeritud kasulike mudelite süsteemaatiline loend	33	FG1K. Systematic List of Registered Utility Models	33
Registreeritud mikrolülituste topoloogiaste numbriline loend	-	Numerical List of Registered Layout-Designs of Integrated Circuits	-
AASTALOENDID 2004	34	ANNUAL LISTS 2004	34
FG1K. Registreeritud kasulike mudelite süsteemaatiline loend	34	FG1K. Systematic List of Registered Utility Models	34
FG1K. Registreeritud kasulike mudelite numbriline loend	35	FG1K. Numerical List of Registered Utility Models	35
Registreeritud mikrolülituste topoloogiaste numbriline loend	-	Numerical List of Registered Layout-Designs of Integrated Circuits	-
FG1K. Kasuliku mudeli omanike tähestikuline loend	37	FG1K. Alphabetical List of Utility Model Owners	37
Mikrolülituste topoloogiaste omanike tähestikuline loend	-	Alphabetical List of Owners of Layout-Designs of Integrated Circuits	-
KB1K. KEHTIVATE KASULIKE MUDELITE NUMBRILINE LOEND SEISUGA 31.12.2004	38	KB1K. NUMERICAL LIST OF VALID UTILITY MODELS AS ON 31 DEC. 2004	38
KEHTIVATE MIKROLÜLITUSTE TOPOLOOGIASTE NUMBRILINE LOEND SEISUGA 31.12.2004	-	NUMERICAL LIST OF VALID LAYOUT-DESIGNS OF INTEGRATED CIRCUITS AS ON 31 DEC. 2004	-
KASULIKU MUDELI JA MIKROLÜLITUSE TOPOLOOGIA ALASED ÕIGUSAKTID JA MUU INFO	39	LEGAL ACTS AND INFORMATION ON UTILITY MODELS AND LAYOUT-DESIGNS OF INTEGRATED CIRCUITS	39
Riiklikus patendivolini registris registreeritud patendivolini nimekiri	39	List of Patent Attorneys, Registered in the Estonian State Register of Patent Attorneys	43

**BIBLIOGRAAFILISTE ANDMETE
IDENTIFITSEERIMISE RAHVUSVAHELISED
NUMBERKOODID (INID-KOODID)
WIPO Standard ST. 9**

**INTERNATIONALLY AGREED NUMBERS FOR
THE IDENTIFICATION OF DATA
(INID CODES)
WIPO Standard ST. 9**

(10)	Registreeringu number	(10)	Registration number
(11)	Dokumendi number	(11)	Number of the document
(12)	Dokumendi liik	(12)	Kind of the document
(19)	Dokumendi väljaandnud asutuse nimetus	(19)	Name of the office publishing the document
(21)	Registreerimistaotluse number	(21)	Application number
(22)	Registreerimistaotluse esitamise kuupäev	(22)	Date of filing of the application
(23)	Kasuliku mudeli seaduse § 7 lõikes 2 nimetatud teabe avalikustamise kuupäev	(23)	Date of making available to the public of the information provided in § 7(2) of the Utility Model Act
(23)	Mikrolülituse topoloogia esmakordse ärieesmärgil kasutamise päev	(23)	The date of first commercial exploitation of the layout-design
(24)	Õiguskaitse kehtivuse alguse kuupäev	(24)	Date from which industrial property rights have effect
(30)	Prioriteediandmed (kuupäev, riigi või rahvusvahelise organisatsiooni kood, taotluse number)	(30)	Priority data (date, code identifying the State or international organization, application number)
(45)	Kasuliku mudeli kirjelduse avaldamise kuupäev	(45)	Date of publication of the specification
(51)	Rahvusvahelise patendiklassifikatsiooni indeks(id)	(51)	Symbol of the International Patent Classification
(54)	Leiutise nimetus	(54)	Title of the invention
(57)	Leiutise olemuse lühikokkuvõte	(57)	Abstract
(72)	Kasuliku mudeli/mikrolülituse topoloogia autor	(72)	Inventor/Author of layout-design
(73)	Kasuliku mudeli/mikrolülituse topoloogia omanik	(73)	Owner
(74)	Patendivolinik või kasuliku mudeli/mikrolülituse topoloogia omaniku ühine esindaja	(74)	Patent attorney or common representative of the owner of the utility model/layout-design
(85)	Rahvusvahelise taotluse siseriiklikku menetlusse esitamise kuupäev	(85)	Date of entry into the national phase for the international application
(86)	PCT taotluse esitamise andmed (taotluse number, rahvusvahelise esitamise kuupäev)	(86)	Filing data of the PCT application (application number, international filing date)

DOKUMENDI LIIGI KOODID

CODES OF THE KIND OF DOCUMENT

U1	Kasuliku mudeli kirjelduse kood (kuni 15. oktoobrini 1996 tähistati kasuliku mudeli kirjeldust koodiga U)	U1	Code of the description of the utility model (until 15 October 1996 the description of the utility model was marked with the code U)
U2	Esmakordselt muudetud kasuliku mudeli kirjelduse kood	U2	Code of the description modified for the first time
U3 jne	Teistkordselt jne muudetud kasuliku mudeli kirjelduse kood	U3 etc.	Code of the description modified for the second time etc.

**RIIKIDE, TEISTE ÜHENDUSTE JA VALITSUSTEVAAHELISTE
ORGANISATSIOONIDE KOODID**

AD	Andorra	DM	Dominica	IT	Itaalia	PL	Poola
AE	Araabia Ühendemiraadid	DO	Dominikaani Vabariik	JM	Jamaica	PT	Portugal
AF	Afganistan	DZ	Alžeeria	JO	Jordaania	PW	Belau
AG	Antigua ja Barbuda	EA	Euraasia	JP	Jaapan	PY	Paraguay
AI	Anguilla		Patendiorganisat- sioon (EAPO)	KE	Kenya	QA	Katar
AL	Albaania			KG	Kõrgõzstan	RO	Rumeenia
AM	Armeenia	EC	Ecuador	KH	Kambodža	RU	Venemaa
AN	Hollandi Antillid	EE	Eesti	KI	Kiribati	RW	Rwanda
AO	Angola	EG	Egiptus	KM	Komoorid	SA	Saudi Araabia
AP	Aafrika Regionaalne Tööstusomandi Orga- nisatsioon (ARIPO)	EH	Lääne-Sahara	KN	Saint Kitts ja Nevis	SB	Saalomoni Saared
		EM	Siseturu Ühtlustamise Amet (kaubamärgid ja tööstusdisaini- lahendused) (OHIM)	KP	Põhja-Korea	SC	Seišellid
AR	Argentina			KR	Lõuna-Korea	SD	Sudaan
AS	Ameerika Samoa			KW	Kuveit	SE	Rootsi
AT	Austria			KY	Kaimanisaared	SG	Singapur
AU	Austraalia	EP	Euroopa Patendiamet (EPO)	KZ	Kasahstan	SH	Saint Helena
AW	Aruba			LA	Laos	SI	Sloveenia
AZ	Aserbaidžaan	ER	Eritrea	LB	Liibanon	SK	Slovakkia
BA	Bosnia ja Hertsegoviina	ES	Hispaania	LC	Saint Lucia	SL	Sierra Leone
BB	Barbados	ET	Etiopia	LI	Liechtenstein	SM	San Marino
BD	Bangladesh	FI	Soome	LK	Sri Lanka	SN	Senegal
BE	Belgia	FJ	Fidži	LR	Libeeria	SO	Somaalia
BF	Burkina Faso	FK	Falklandi (Malviini) saared	LS	Lesotho	SR	Suriname
BG	Bulgaaria	FM	Mikroneesia	LT	Leedu	ST	São Tomé ja Príncipe
BH	Bahrein	FO	Fääri saared	LU	Luksemburg	SV	El Salvador
BI	Burundi	FR	Prantsusmaa	LV	Läti	SY	Süüria
BJ	Benin	GA	Gabon	LY	Liibüa	SZ	Svaasimaa
BM	Bermuda	GB	Ühendkuningriik (Suurbritannia)	MA	Maroko	TC	Turks ja Caicos
BN	Brunei	GD	Grenada	MC	Monaco	TD	Tšaad
BO	Boliivia	GE	Gruusia	MD	Moldova	TG	Togo
BR	Brasiilia	GH	Ghana	MG	Madagaskar	TH	Tai
BS	Bahama	GI	Gibraltar	MH	Marshalli Saared	TJ	Tadžikistan
BT	Bhutan	GL	Gröönimaa	MK	Makedoonia	TM	Türkmenistan
BV	Bouvet' saar	GN	Guinea	ML	Mali	TN	Tuneesia
BW	Botswana	GQ	Ekvatoriaal-Guinea	MM	Myanmar (Birma)	TO	Tonga
BX	Beneluxi Kaubamärgiamet (BBM) ja Beneluxi Tööstusdisainilahen- duste Amet (BBDM)	GR	Kreeka	MN	Mongoolia	TL	Ida-Timor
		GS	Lõuna-Georgia ja Lõuna-Sandwichi saared	MO	Macao	TR	Türgid
BY	Valgevene			MP	Põhja-Mariaanid	TT	Trinidad ja Tobago
BZ	Belize	GT	Guatemala	MR	Mauritaania	TV	Tuvalu
CA	Canada	GW	Guinea-Bissau	MS	Montserrat	TW	Taiwan (Hiina provints)
CF	Kesk-Aafrika Vabariik	GY	Guyana	MT	Malta	TZ	Tansaania
CG	Kongo	HK	Hongkong	MU	Mauritius	UA	Ukraina
CH	Šveits	HN	Honduras	MV	Maldiivid	UG	Uganda
CI	Côte d'Ivoire	HR	Horvaatia	MW	Malawi	US	Ameerika Ühendriigid
CK	Cooki saared	HT	Haiti	MX	Mehhiko	UY	Uruguay
CL	Tšiili	HU	Ungari	MY	Malaisia	UZ	Usbekistan
CM	Kamerun	IB	Ülemaailmse Intellektuaalomandi Organisatsiooni (WIPO) Rahvus- vaheline Büroo	MZ	Mosambiik	VA	Vatikan (Püha Tool)
CN	Hiina			NA	Namiibia	VC	Saint Vincent ja Grenadiinid
CO	Kolumbia			NE	Niger	VE	Venezuela
CR	Costa Rica			NG	Nigeeria	VG	Neitsisaared
CS	Serbia ja Montenegro			NI	Nicaragua	VN	Vietnam
CU	Kuuba			NL	Holland	VU	Vanuatu
CV	Cabo Verde			NO	Norra	WO	Ülemaailmne Intellektuaalomandi Organisatsioon (WIPO) (Rahvus- vaheline Büroo)
CY	Küpros			NP	Nepal	WS	Samoa
CZ	Tšehhi			NR	Nauru	YE	Jeemen
DE	Saksamaa			NZ	Uus-Meremaa	ZA	Lõuna-Aafrika Vabariik
DJ	Djibouti			OA	Aafrika Intellektuaal- omandi Organisat- sioon (OAPI)	ZM	Sambia
DK	Taani	ID	Indoneesia			ZR	Zaire
		IE	Iiri			ZW	Zimbabwe
		IL	Iisrael	OM	Omaan		
		IM	Man'i saar	PA	Panama		
		IN	India	PE	Peruu		
		IQ	Iraak	PG	Paapua Uus-Guinea		
		IR	Iraan	PH	Filipiinid		
		IS	Island	PK	Pakistan		

FG1K. REGISTREERITUD KASULIKUD MUDELID

Kasulikud mudelid nr 00484 kuni 00504

Teade avaldatakse "Kasuliku mudeli seaduse" paragrahvi 32 lõike 8 alusel.

Patendiamet ei kontrolli kasuliku mudeli vastavust kaitsevõimelisuse kriteeriumidele ("Kasuliku mudeli seaduse" § 21).

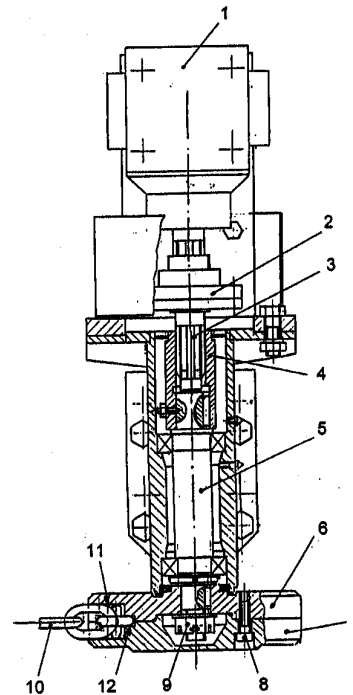
EE 00484 U1

(11) **EE 00484 U1**(51) Int. Cl.⁷: **A01D 34/00**(12) **KASULIKU MUDELI KIRJELDUS**

(21) Registreerimistaotluse number:	U200400068	(73) Kasuliku mudeli omanik:	Estre AS Sepa 15c, 50113 Tartu, EE
(22) Registreerimistaotluse esitamise kuupäev:	04.11.2004	(72) Kasuliku mudeli autor:	Hans Linnas Sepa 15c, 50113 Tartu, EE
(24) Õiguskaitse kehtivuse alguse kuupäev:	04.11.2004		
(45) Kasuliku mudeli kirjelduse avaldamise kuupäev:	17.01.2005		

(54) **Võsalõikur**

(57) Võsalõikur kuulub võsastunud ja umbrohtunud alade niitmise, samuti maanteeäärsete kraavipervede hooldamise seadmete hulka. Võsalõikuri tööorgani koostisosad on püstse pöörlemisteljega võll, selle külge kinnitatud ülemisest ja alumisest kettast koosnev lõikepea ja kaks või mitu painduvat lõikeelementi. Lõikeelemendiks on ümarlülilikett. Lõikepea ülemisse ja alumisse kettasse on kujundatud uurded lõikeelemendi täiendavate osade paigutamiseks, kusjuures mainitud uurete kuju ja geomeetrised parameetrid on vastavuses lõikeelemendi kuju ja geomeetriseliste parameetritega.

**EE 00484 U1**

EE 00485 U1

(11) **EE 00485 U1**(51) Int. Cl.⁷: **A23B 4/044**
A47J 37/07(12) **KASULIKU MUDELI KIRJELDUS**

(21) Registreerimistaotluse number:	U200400057
(22) Registreerimistaotluse esitamise kuupäev:	17.09.2004
(24) Õiguskaitse kehtivuse alguse kuupäev:	17.09.2004
(45) Kasuliku mudeli kirjelduse avaldamise kuupäev:	17.01.2005

(73) Kasuliku mudeli omanik:

Tõnis Lepp
Uus 36-46, 50603 Tartu, EE

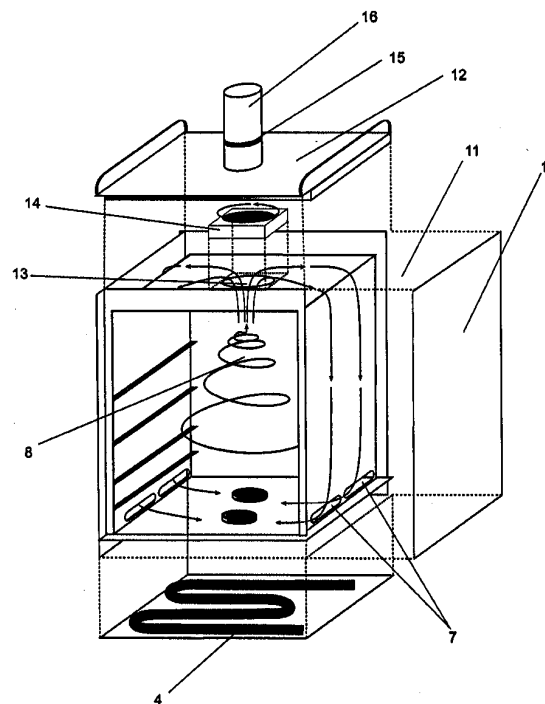
(72) Kasuliku mudeli autor:

Tõnis Lepp
Uus 36-46, 50603 Tartu, EE

(74) Patendivolinik:

Margus Sarap
Patendibüroo Käosaar & Co OÜ
Tähe 94, 50107 Tartu, EE(54) **Ahi suitsutamiseks ja grillimiseks**

(57) Ahi suitsutamiseks ja grillimiseks, mis on mõeldud kasutamiseks nii sise- kui ka välistingimustes, sisaldab välisseinu 1 ja siseseinu 2, ahju ust (joonisel mitte näidatud), küttekambrit 3 ja selles asuvat vahelduv- või alalisvoolul töötavat küttekeha 4, suitsu tootmise kambrit 5, tahmavõrku 6, suitsu-avasid 7, suitsutuskambrit 8, rasvapanni 9, suitsutamisresti 10, välisseina 1 ja siseseinu 2 vahele jäävat suitsu küljekambrit 11, suitsutuskambri 8 kohal asuvat teistsaldavat kaant 12, selles asuvat ventilaatori ava 13, ventilaatorit 14, suitsu väljalaske siibrit 15, suitsu väljalasketoru 16. Ahjus ringleva suitsu tootmiseks on kasutatud kooritud ja sobiva kuivusastmeni kuivatatud puitu.

**EE 00485 U1**

EE 00486 U1

(11) **EE 00486 U1**(51) Int. Cl.⁷: A23L 1/0532(12) **KASULIKU MUDELI KIRJELDUS**

(21) Registreerimistaotluse number: U200400017	(73) Kasuliku mudeli omanik: Meedi Köster Valla 4, Kihelkonna alevik, 93401 Saare maakond, EE
(22) Registreerimistaotluse esitamise kuupäev: 17.03.2004	(72) Kasuliku mudeli autor: Meedi Köster Valla 4, Kihelkonna alevik, 93401 Saare maakond, EE
(24) Õiguskaitsese kehtivuse alguse kuupäev: 17.03.2004	(74) Patendivolinik: Tõnu Nelsas AAA Patendibüroo OÜ Tartu mnt 16, 10117 Tallinn, EE
(45) Kasuliku mudeli kirjelduse avaldamise kuupäev: 17.01.2005	

(54) **Meetod suure tugevusega furcellaraani suhkruga geelide valmistamiseks**

(57) Leiutis käsitleb vetikast *Furcellaria lumbrikalis* furcellaraani tootmise meetodit, mis toob esile furcellaraani omaduse anda geelistumisel suhkruga väga tugevaid geele. Leiutise meetodi kohaselt kõigepealt vetikad pestakse, ekstraheeritakse kahe järjestikuse ekstraktoriga, filtreeritakse, jahutatakse, seejärel vahetatakse kaltsiumi- ja magneesiumiioonid kaaliumiioonide vastu, viies läbi nn kuuma ionvahetuse, ja valgendatakse, lisades kaaliumhüpokloriiti ja leelisuse tõstmiseks lisatakse kaaliumkarbonaati. Kaaliumhüpokloriit on soodus valmistada kloorlubjast kaaliumkarbonaadiga kaltsiumiooni sadestamise teel, saadud lahust koos kaaliumkloriidiga kasutatakse ionvahetuslahuseks. Pärast nn kuuma ionvahetust eraldatakse furcellaraani ekstrakti geelist kõik üleliigsed, maatriksiga mitte-seotud ioonid, hüpokloritiga lagundatud värvained, lämmastikuühendid, külmas vees lahustuvad madala molekulkaaluga ained, pestakse, töödeldakse oksükarboonhappe lahusega, pestakse, muljutakse, kuivatatakse, purustatakse, kontrollitakse kvaliteeti ja pakitakse.

EE 00486 U1

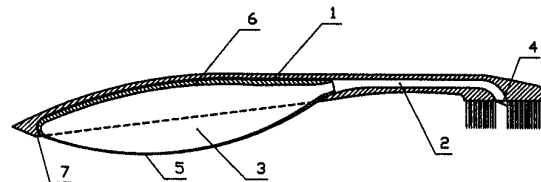
EE 00487 U1

(11) **EE 00487 U1**(51) Int. Cl.7: **A46B 11/02**(12) **KASULIKU MUDELI KIRJELDUS**

(21) Registreerimistaotluse number: U200400045	(73) Kasuliku mudeli omanik: Oleksandr Murayenko M. Härma 1/87, 13615 Tallinn, EE
(22) Registreerimistaotluse esitamise kuupäev: 05.07.2004	(72) Kasuliku mudeli autor: Oleksandr Murayenko M. Härma 1/87, 13615 Tallinn, EE
(24) Õiguskaitske kehtivuse alguse kuupäev: 05.07.2004	(74) Patendivolinik: Ljubov Kesselman OÜ Kesna Tedre 77-52, 10616 Tallinn, EE
(45) Kasuliku mudeli kirjelduse avaldamise kuupäev: 17.01.2005	

(54) **Vahetatava hambapastakapsliga hambahari**

(57) Vahetatava hambapastakapsliga hambahari koosneb avausega õõnsast varrest 1, millesse sisestatakse varre külgmisel pinnal asuva ja kapslile vajutamist võimaldava avause kaudu vahetatav hambapastakapsel 3, millel on vedrustatud tugi 6 ja elastne kõhuosa 5. Kapsel püsib avausega hambaharjavarres hambakese 7 abil. Sõrmega kapsli kõhuosale 5 vajutamisel liigub hambapasta läbi kanali 2 hambaharja pea suunas, ja surudes klapile 4, avab selle ning satub vahetult harjale.

**EE 00487 U1**

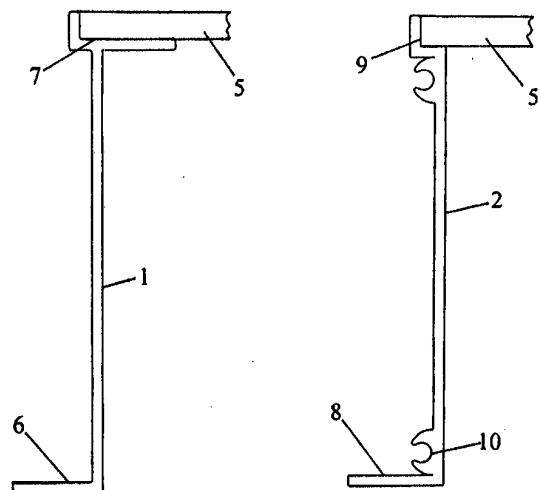
EE 00488 U1

(11) **EE 00488 U1**(51) Int. Cl.7: **A47B 81/00**(12) **KASULIKU MUDELI KIRJELDUS**

(21) Registreerimistaotluse number: U200400058	(73) Kasuliku mudeli omanik: Arvi Saagpakk Sütiste tee 33-58, 13414 Tallinn, EE
(22) Registreerimistaotluse esitamise kuupäev: 17.09.2004	(72) Kasuliku mudeli autor: Arvi Saagpakk Sütiste tee 33-58, 13414 Tallinn, EE
(24) Õiguskaitse kehtivuse alguse kuupäev: 17.09.2004	(74) Patendivolinik: Tõnu Nelsas AAA Patendibüroo OÜ Tartu mnt 16, 10117 Tallinn, EE
(45) Kasuliku mudeli kirjelduse avaldamise kuupäev: 17.01.2005	

(54) **Süvistatav kapp**

(57) Vannitoa seinakapp, mis on ruumi kokkuhoiu eesmärgil süvistatud seinasse. Seinakapp sisaldab seinu, mis leiutise eelistatud teostuses on valmistatud alumiiniumprofiilist, vaheseinu, tagaseina, mis on valmistatud peegelklaasist, ja ust, mis on samuti valmistatud peegelklaasist. Alumiiniumprofiili kasutamisega on tagatud konstruktsiooni jäikus ja niiskuskindlus. Alumiiniumprofiilil on sooned kruvide sissekeeramiseks, mille tulemusena saab lihtsalt ühendada kaks kapi seinu omavahel kokku.



EE 00488 U1

EE 00489 U1

(11) **EE 00489 U1**(51) Int. Cl. 7: **A47C 4/00**(12) **KASULIKU MUDELI KIRJELDUS**

(21) Registreerimistaotluse number:	U200400056
(22) Registreerimistaotluse esitamise kuupäev:	03.09.2004
(24) Õiguskaitsse kehtivuse alguse kuupäev:	03.09.2004
(45) Kasuliku mudeli kirjelduse avaldamise kuupäev:	17.01.2005

(73) Kasuliku mudeli omanik:

Sverix AS
Savi 5, 80010 Pärnu, EE

(72) Kasuliku mudeli autor:

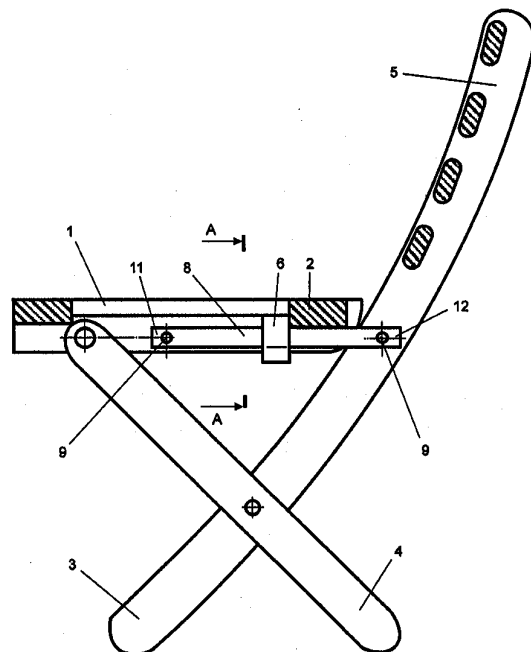
Sven Gunnar Agne Gunnarsson
Henja By 20, Mellangard,
S-332 92 Gislaved, SE

(74) Patendivolinik:

Margus Sarap
Patendibüroo Käosaar & Co OÜ
Tähe 94, 50107 Tartu, EE

(54) **Lukustusmehhanism klapptoolile**

(57) Klapptooli lukustusmehhanism hõlmab istmeklappi (1), istmeklapi (1) tuget (2), esimesi jalgu (3), tagumisi jalgu (4), esimeste jalgade pikendustest moodustatud seljatuge (5), sisaldab klambrit (6), latti (8) ja kinnitusdetalle (9). Istmeklapi (1) lahti tõmbamisel istumisasendisse on latti (8) tõmmatud vertikaalasendist horisontaalasendisse ja ühtlasi klambri (6) ülespainutatud otsaga lõpposa (15) alt läbi keskosa (14) alla. Klapptooli istumisasendis on istmeklapp (1) toetatud horisontaalasendis oleva latti (8) peale. Kinnitatud klambril (6) on klambri (6) lõpposa (15) surutud istmeklapi (1) toe (2) vastu, millega on takistatud latti (8) vabanemine klambri (6) alt ning sellega istmeklapi (1) ülestõusmine ja klapptooli kokkulangemine.



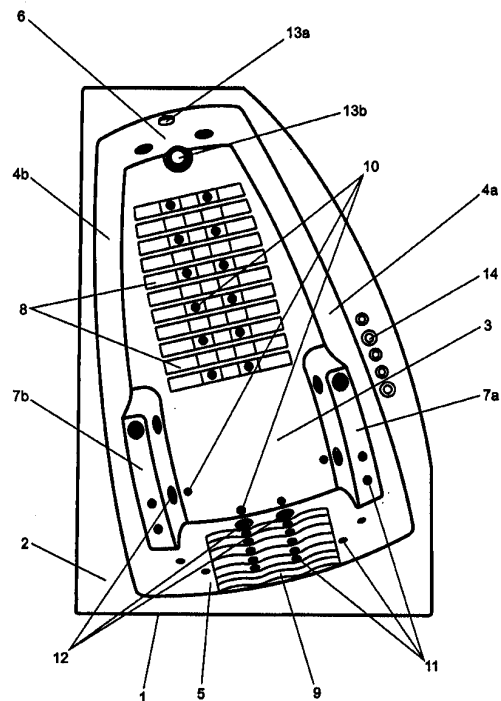
EE 00489 U1

EE 00490 U1**(11) EE 00490 U1****(51) Int. Cl.:** A61H 35/00
A61H 37/00**(12) KASULIKU MUDELI KIRJELDUS**

(21) Registreerimistaotluse number:	U200400060
(22) Registreerimistaotluse esitamise kuupäev:	21.09.2004
(24) Õiguskaitse kehtivuse alguse kuupäev:	21.09.2004
(45) Kasuliku mudeli kirjelduse avaldamise kuupäev:	17.01.2005

(73) Kasuliku mudeli omanik:**Aquator OÜ**
Peterburi tee 14a, 11411 Tallinn, EE**(72) Kasuliku mudeli autor:****Villi Pogga**
Narva mnt 15-9, 10120 Tallinn, EE**(74) Patendivolinik:****Margus Sarap**
Patendibüroo Käosaar & Co OÜ
Tähe 94, 50107 Tartu, EE**(54) Massaažiseade**

(57) Massaažiseade koosneb korpusest 1, põhjast 3, külgedest 4a ja 4b, seljatoest 5, jalgade osast 6, käetugedest 7a ja 7b, õhurestidest 8 ja 9, õhuhüüsidest 10, mikrodüüsidest 11, mididüüsidest 12, vee äravooluavadest 13a ja 13b, elektroonilisest lülitamissüsteemist 14. Massaažiseadme olemus seisneb erinevate vee- ja õhuhüüside kombineeritud töös, mis võimaldab mitut liiki ravi ja stressi maandamise protseduure ning massaaže küljele, seljale, jalgadele, kätele, sõrmedele.

**EE 00490 U1**

EE 00491 U1(11) **EE 00491 U1**(51) Int. Cl.7: **A63B 59/14**(12) **KASULIKU MUDELI KIRJELDUS**

(21) Registreerimistaotluse number:	U200400050
(22) Registreerimistaotluse esitamise kuupäev:	22.07.2004
(24) Õiguskaitse kehtivuse alguse kuupäev:	22.07.2004
(45) Kasuliku mudeli kirjelduse avaldamise kuupäev:	17.01.2005

(73) Kasuliku mudeli omanik:

AS Viisnurk
Suur-Jõe 48, 80042 Pärnu, EE

(72) Kasuliku mudeli autorid:

Alari Heinaste
Suur-Jõe 48, 80042 Pärnu, EE

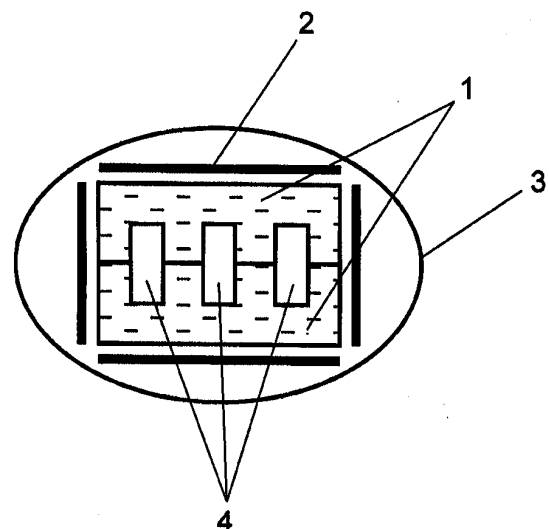
Ivo Lätti
Suur-Jõe 48, 80042 Pärnu, EE

(74) Patendivolinik:

Margus Sarap
Patendibüroo Käosaar & Co OÜ
Tähe 94, 50107 Tartu, EE

(54) **Hokikepi vars**

(57) Hokikepi vars sisaldab kahest osapoolest koosnevat sisemise õhukanaliga puidust südamikku (1), klaaskiudmaterjalist tugevduskihti (2) ja kiudmaterjalist kaitsekihti (3). Sisemine õhukanal on löökkoormuse talumiseks jaotatud kaheks või enamaks sektsiooniks (4), mis võivad olla erineva kuju ja ristlõikepinnaga ning paikneda erinevalt varre keskelte suhtes.

**EE 00491 U1**

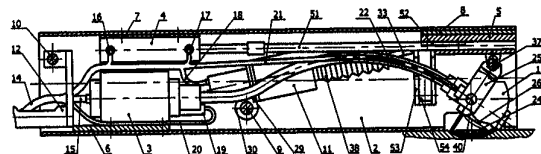
EE 00492 U1

(11) **EE 00492 U1**(51) Int. Cl.⁷: **B24B 19/00**
B23B 47/18(12) **KASULIKU MUDELI KIRJELDUS**

(21) Registreerimistaotluse number: U200400044	(73) Kasuliku mudeli omanikud: Tallinna Tehnikaülikool Ehitajate tee 5, 19086 Tallinn, EE
(22) Registreerimistaotluse esitamise kuupäev: 29.06.2004	AS Narva Elektri jaamad Elektri jaama tee 59, 21004 Narva, EE
(24) Õiguskaitse kehtivuse alguse kuupäev: 29.06.2004	(72) Kasuliku mudeli autorid: Jüri Sarandi Taime 5-6, 10317 Tallinn, EE
(45) Kasuliku mudeli kirjelduse avaldamise kuupäev: 17.01.2005	Harri Tallermo Spordi 3-12, 11315 Tallinn, EE
	Ivan Klevtsov Narva mnt 6-1, 10117 Tallinn, EE
	Mati Uus Jahu 10-5, 10415 Tallinn, EE
	(74) Kasuliku mudeli omaniku ühine esindaja: Tallinna Tehnikaülikool

(54) **Seade metalli pinnalt proovitükkide lõikamiseks**

(57) Metall pinnalt proovitükkide lõikamise seade on ette nähtud magnetiliste materjalide pindadelt tükkide lõikamiseks, kus need tükid, tulenevalt poolkerakujulise lõikuri geomeetriast, omavad ligikaudselt kera segmendi kaju kõrgusega kuni 2,5 mm. Seade on kasutatav avades, mille läbimõõt on suurem lõikeseadme korpuse läbimõõdust, kuid ka avatud pindadel, millel on ühine kontaktjoon seadme silindrilise korpuse moodustajaga. Seade koosneb torukujulisest korpusest, mille sisemusse on kinnitatud vajalike liikumiste jõuallikad ja ülekandemehhanismid, kusjuures sümmeetriliselt paikneva ja üheselt määratud kinnituse tagavad tõukurid on fikseeritud pneumosilindri, kiilu ja kangmehhanismide abil. Tagasisidega kontrollitav pöörlev pealiikumine kantakse mootorilt paindvõlli abil raamis pöörlevale spindlile ja viimasele kinnitatud lõikurile. Raam koos lõikuriga on kinnitatud küljpinna tappidele, millele telg läbib lõikuri poolt kujundatud kera tsentrit, võimaldades lõikurile kiikuvat ettenihkeliikumist, mille käivitab samm-mootor koos planetaarredukti ja kulissmehhanismiga.

**EE 00492 U1**

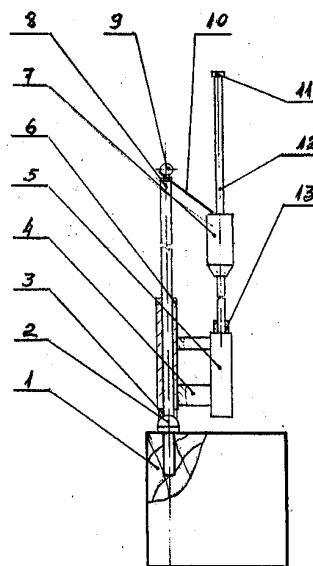
EE 00493 U1

(11) **EE 00493 U1**(51) Int. Cl.⁷: B27L 7/00(12) **KASULIKU MUDELI KIRJELDUS**

<p>(21) Registreerimistaotluse number: U200400048</p> <p>(22) Registreerimistaotluse esitamise kuupäev: 19.07.2004</p> <p>(24) Õiguskaitske kehtivuse alguse kuupäev: 19.07.2004</p> <p>(45) Kasuliku mudeli kirjelduse avaldamise kuupäev: 17.01.2005</p>	<p>(73) Kasuliku mudeli omanikud:</p> <p>Anatoli Kostrov Uuemetsa 7, Tammiste küla, Sauga vald, 86706 Pärnu maakond, EE</p> <p>Uno Jääger Oja talu, Ridalepa, Audru vald, 88320 Pärnu maakond, EE</p> <p>(72) Kasuliku mudeli autorid:</p> <p>Anatoli Kostrov Uuemetsa 7, Tammiste küla, Sauga vald, 86706 Pärnu maakond, EE</p> <p>Uno Jääger Oja talu, Ridalepa, Audru vald, 88320 Pärnu maakond, EE</p> <p>(74) Kasuliku mudeli omaniku ühine esindaja:</p> <p>Uno Jääger</p>
--	---

(54) **Käsitoimeline puulõhkumisseade**

(57) Käsitoimeline puulõhkumisseade, mis sisaldab aluspakule 1 paigutatud kandevarrast 8, sellel liigutatavat kanderakist 6 koos lõhkumiskiiluga 5 ja juhtvardal 12 liikuva löögiraskusega 7. Seade sisaldab šarniirsõlme 2 löögihetkel kandevardale 8 mõjuva paindemomendi vähendamiseks. Seadme kohandamiseks kasutaja kehaliste võimete ja lõhutavate puude omadustega ning samuti löögi efektiivsuse suurendamiseks on löögiraskus 7 varustatud vibratsioonitekitava muudetava kogusega inerts-massiga 15.



EE 00493 U1

EE 00494 U1**(11) EE 00494 U1**

(51) Int. Cl.⁷: **C05F 11/00**
C05G 3/02
C09K 17/00

(12) KASULIKU MUDELI KIRJELDUS

<p>(21) Registreerimistaotluse number: U200300037</p> <p>(22) Registreerimistaotluse esitamise kuupäev: 11.07.2003</p> <p>(24) Õiguskaitse kehtivuse alguse kuupäev: 11.07.2003</p> <p>(45) Kasuliku mudeli kirjelduse avaldamise kuupäev: 17.01.2005</p>	<p>(73) Kasuliku mudeli omanik:</p> <p>Lõunapiim OÜ Mõniste küla, Mõniste vald, 66002 Võru maakond, EE</p> <p>(72) Kasuliku mudeli autor:</p> <p>Meelis Mõttus Vastse-Roosa, Mõniste vald, 66002 Võru maakond, EE</p> <p>(74) Patendivolinik:</p> <p>Arno Anijalg OÜ Ustervall Raekoja plats 16, 51004 Tartu, EE</p>
---	---

(54) Väetis

(57) Leiutise objektiks on vedelsõnnikust ja allapanust koosnev väetis, mis sisaldab täiendavalt vadakut.

EE 00494 U1

EE 00495 U1

(11) **EE 00495 U1**

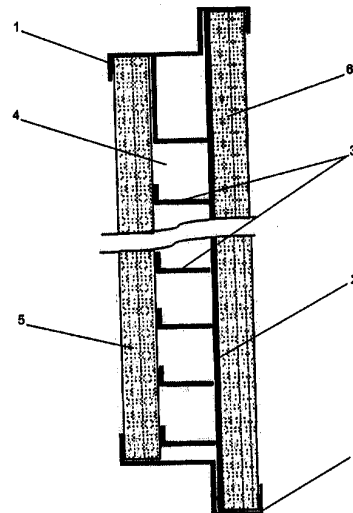
(51) Int. Cl.⁷: **E06B 5/10**
E06B 3/72
E06B 5/16

(12) **KASULIKU MUDELI KIRJELDUS**

(21) Registreerimistaotluse number: U200400059	(73) Kasuliku mudeli omanik: OÜ A.V.S. Ehitusgrupp V. Reimani 5, 10124 Tallinn, EE
(22) Registreerimistaotluse esitamise kuupäev: 21.09.2004	(72) Kasuliku mudeli autor: Valeri Šmeljov Kopra tee 1, Jõelähtme vald, 74202 Harju maakond, EE
(24) Õiguskaitse kehtivuse alguse kuupäev: 21.09.2004	(74) Patendivolinik: Margus Sarap Patendibüroo Käosaar & Co OÜ Tähe 94, 50107 Tartu, EE
(45) Kasuliku mudeli kirjelduse avaldamise kuupäev: 17.01.2005	

(54) **Ukse konstruktsioon**

(57) Uksekonstruktsioon, mis sisaldab külgliseinu 1, metall-lehti 2, metallribisid 3, isolatsioonimaterjali 4, esiseina paneeli 5, tagaseina paneeli 6, alumist metall-lehte 7 ja kinnitusosa 8. Külgliseinad 1 on moodustatud astmelise profiiliga lehtmestallist ja on demonteeritavad. Uksekonstruktsiooni esiseina paneel 5 ja tagaseina paneel 6 on vahetatavad.

**EE 00495 U1**

EE 00496 U1

(11) **EE 00496 U1**(51) Int. Cl.⁷: **F16H 57/02**(12) **KASULIKU MUDELI KIRJELDUS**

(21) Registreerimistaotluse number:	U200400033
(22) Registreerimistaotluse esitamise kuupäev:	26.04.2004
(24) Õiguskaitse kehtivuse alguse kuupäev:	26.04.2004
(45) Kasuliku mudeli kirjelduse avaldamise kuupäev:	17.01.2005

(73) Kasuliku mudeli omanik:

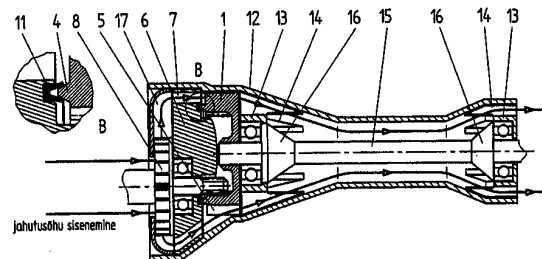
Rein Kink
Kandle 30 - 1, 10920 Tallinn, EE

(72) Kasuliku mudeli autor:

Rein Kink
Kandle 30 - 1, 10920 Tallinn, EE

(54) **Käsitööriistade hammasreduktori jahutussüsteem**

(57) Leiutise eesmärgiks on hammasreduktor, milles hammasrataste ja laagrite soojusvahetus toimub vahetult reduktori korpuse sees ning jahutusaineks on õhk. Nurklihvija korpuses 40 olev vedav hammasrattas 47 on ühenduses veetava hammasrattaga 25; tihenduselemendid tihend 48 ja tihend 49 eraldavad nurklihvija määrimisruumi nurklihvija jahutusruumist. Reduktiiri kaanes 35 olevatest jahutusõhu sisenemisavadest 36 sisenev jahutusõhk liigub läbi veetava hammasratta 25 soojusvahetuselementideks olevate ribide 26, mis töötavad ventilaatori labadena, surudes jahutusõhu rõngaskambrisse 50; sealt edasi liikuv jahutusõhk jahutab sisendvõlli laagripesa 31 soojusvaheti 29 abil.



EE 00496 U1

EE 00497 U1

(11) **EE 00497 U1**(51) Int. Cl.⁷: **F16K 5/04**
F16K 47/04(12) **KASULIKU MUDELI KIRJELDUS**

(21) Registreerimistaotluse number:	U200400051
(22) Registreerimistaotluse esitamise kuupäev:	29.07.2004
(24) Õiguskaitse kehtivuse alguse kuupäev:	29.07.2004
(45) Kasuliku mudeli kirjelduse avaldamise kuupäev:	17.01.2005

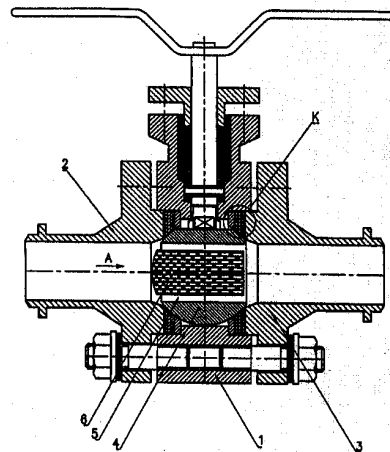
(73) Kasuliku mudeli omanikud:
Artur Ševtšuk
Ferganski 24-267, 109444 Moskva, RU
Oleg Ševtšuk
Rutšeiini 19, 352188 Krasnoselski asula,
Krasnodari krai, RU
Jevgeni Kuzovkov
Tiimani 18-77, 21005 Narva, EE
Vladimir Gussarov
Daumani 9-60, 20607 Narva, EE
Rein Ungert
Tiskrevälja 33, 13516 Tallinn, EE

(72) Kasuliku mudeli autorid:
Artur Ševtšuk
Ferganski 24-267, 109444 Moskva, RU
Oleg Ševtšuk
Rutšeiini 19, 352188 Krasnoselski asula,
Krasnodari krai, RU
Jevgeni Kuzovkov
Tiimani 18-77, 21005 Narva, EE
Vladimir Gussarov
Daumani 9-60, 20607 Narva, EE
Rein Ungert
Tiskrevälja 33, 13516 Tallinn, EE

(74) Patendivolinik:
Heinu Koitel
Patendi- & Kaubamärgibüroo Koitel OÜ
Tartu mnt 65, 10115 Tallinn, EE

(54) **Reguleeritav kuulklapp**

(57) Leiutis kuulub armatuuriehituse, täpsemalt aurutorustike (kuni 560 °C) reguleerivate sulgurite valdkonda ja on kasutatav energeetika- ja naftatöötlemisalas masinaehituses. Eesmärgiga piiritleda reguleerimisvahemikku, alandada tendentsi kavitatsioonile ja suurele mürale, samuti eesmärgiga töökindla ja kauakestva tihenduse loomiseks, on seadmel klapi korpus koos sisse- ja väljalaskekorpusega. Korpuse sisse on paigaldatud läbiva avausega sfääriline sulgur. Sfäärilist sulgurit saab pöörata ja klapi täielikult avatud asendi korral sisse- ja väljalaskekorpus ja sfäärilise sulguri teljed ühtivad. Sfäärilist sulgurit läbiva avause sisse on paigaldatud plaatide pakett suure hulga erineva diameetriga avadega, alates kõige väiksemast avast sisselaskeaval kuni kõige suuremani väljalaskeaval. Kuna see plaatide pakett asub ainult läbiva avause esimeses pooles, avaldab see mõju vaid läbiva avause avamise algstaadiumile, klapi suuremal määral avamisel tagab klapp reguleerimise ja drosseldamise täpsuse isegi suurtel rõhulangudel. Sfäärilise sulguri hermeetilisus tagatakse armeeritud graflaksist ja roostevabast terasest valmistatud vaheldumisi asetsevate rõngaste paketiga.



EE 00497 U1

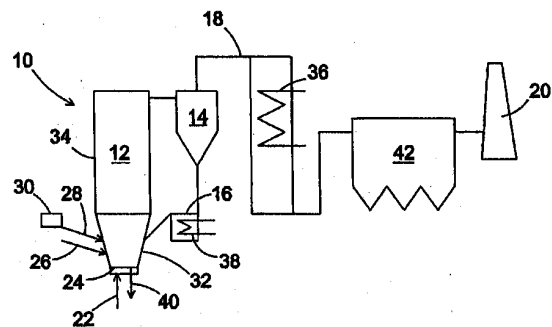
EE 00498 U1

(11) **EE 00498 U1**(51) Int. Cl.⁷: **F23C 10/14**
C10B 53/06(12) **KASULIKU MUDELI KIRJELDUS**

<p>(21) Registreerimistaotluse number: U200400035</p> <p>(22) Registreerimistaotluse esitamise kuupäev: 29.04.2004</p> <p>(24) Õiguskaitse kehtivuse alguse kuupäev: 29.04.2004</p> <p>(45) Kasuliku mudeli kirjelduse avaldamise kuupäev: 17.01.2005</p>	<p>(73) Kasuliku mudeli omanik: Foster Wheeler Energia OY Nuijamiestentie 3, 00400 Helsinki, FI</p> <p>(72) Kasuliku mudeli autorid: Matti Hiltunen Virsumäentie 91, 48600 Karhula, FI Pertti Kinnunen Sarkaniementie 90, 78200 Varkaus, FI Juha Sarkki Muorinpiha 3, 02400 Kirkkonummi, FI</p> <p>(74) Patendivolinik: Harald Tehver Patendibüroo Turvaja OÜ Liivalaia 22, 10118 Tallinn, EE</p>
---	--

(54) **Meetod põlevkivi või oma omadustelt põlevkiviga sarnase kütuse põletamiseks tsirkuleeriva keevkihiga katlas**

(57) Leiutis käsitleb meetodit põlevkivi või oma omadustelt põlevkiviga sarnase kütuse põletamiseks tsirkuleeriva keevkihiga katlas. Leiutisekohane meetod seesuguse kütuse põletamiseks tsirkuleeriva keevkihiga katlas sisaldab etappe, kus: a) kütus viiakse tsirkuleeriva keevkihiga katla koldesse, b) läbi kolde põhjaresti sisestatakse koldesse hapnikku sisaldavat primaarset gaasi, c) põhjaresti tasemest kõrgemal asuval esimesel tasemel sisestatakse koldesse hapnikku sisaldavat sekundaarset gaasi, kusjuures hapnikku sisaldavat primaarset gaasi sisestatakse koldesse kuluga, mis tagab esimese taseme all pseudoveeldava kiiruse alla 2,5 m/s.



EE 00498 U1

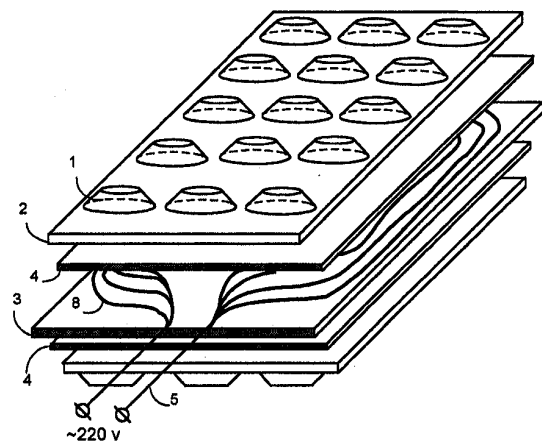
EE 00499 U1

(11) **EE 00499 U1**(51) Int. Cl.⁷: **F28D 20/00**
F24D 15/02(12) **KASULIKU MUDELI KIRJELDUS**

(21) Registreerimistaotluse number: U200400026	(73) Kasuliku mudeli omanik: Nikolai Blumenfeld Kärberi 34-51, 13817 Tallinn, EE
(22) Registreerimistaotluse esitamise kuupäev: 14.04.2004	(72) Kasuliku mudeli autor: Nikolai Blumenfeld Kärberi 34-51, 13817 Tallinn, EE
(24) Õiguskaitse kehtivuse alguse kuupäev: 14.04.2004	
(45) Kasuliku mudeli kirjelduse avaldamise kuupäev: 17.01.2005	

(54) **Mitmekihiline soojust akumuleeriv seade**

(57) Soojust akumuleeriv mitmekihiline seade, mis toimib kileelektrikumutite (3) vahendusel iga kihi mikrokapslite (1) kuumutamise arvel või lastes soojust ärajuhtiva agendi kihtidest läbi, võimaldab luua efektiivseid soojuskonvektoreid, soojusvaheteid ja konditsioneerid. Akumuleeriv kiht kujutab endast kumerate sfääri- või toroidikujuliste, muutuva faasiga ainega (6) täidetud, hermeetiliselt suletud ja kileelektrikumutilt (3) soojuse ühtlast jaotamist kindlustava alumiiniumfooliumi kihiga (4) kaetud kapslitega (1) polümeerkiilet (7). Akumuleeriv moodul koosneb kahest ühendatud ja siledade pindadega teineteise poole pööratud akumuleerivast kihist (7) ja nende vahel asuvast kilekumutist (3) ja kahest alumiiniumfooliumi (4) kihist.



EE 00499 U1

EE 00500 U1

(11) **EE 00500 U1**(51) Int. Cl.⁷: **G01C 21/34**
H04Q 7/20(12) **KASULIKU MUDELI KIRJELDUS**

(21) Registreerimistaotluse number: **U200400062**

(22) Registreerimistaotluse esitamise kuupäev: **28.09.2004**

(24) Õiguskaitse kehtivuse alguse kuupäev: **28.09.2004**

(45) Kasuliku mudeli kirjelduse avaldamise kuupäev: **17.01.2005**

(73) Kasuliku mudeli omanik:

Andrew Wilson
18, Station Road, East Boldon,
South Tyneside, NE360LD, GB

(72) Kasuliku mudeli autor:

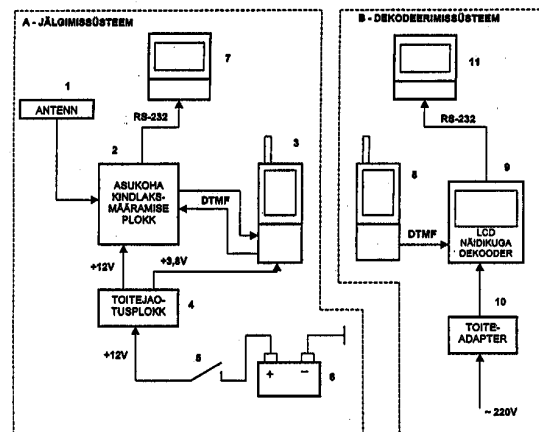
Andrew Wilson
18, Station Road, East Boldon,
South Tyneside, NE360LD, GB

(74) Patendivolinik:

Andres Mutt
OÜ Lasvet
Suurtüki 4A, 10133 Tallinn, EE

(54) **Süsteem objekti asukoha määramiseks**

(57) Leiutises on kirjeldatud objekti asukoha määramise süsteemi, mis sisaldab objektil, mille asukohta kindlaks määratakse, paiknevat GPS-vastuvõtjat sisaldavat jälgimissüsteemi ja sellest eemal asetsevas punktis paiknevat dekodeerimissüsteemi. Jälgimissüsteem ja dekodeerimissüsteem suhtlevad omavahel GSM-mobiiltelefonide abil. Jälgimissüsteemi aktiveerimine on teostatud DTMF-signaalist moodustatud turvakoodi abil. GPS-vastuvõtjalt saadud objekti geograafilise asukoha koordinaadid kodeeritakse samuti DTMF-signaalist koosnevateks audiostringideks ja need edastatakse dekodeerimissüsteemile GSM-telefonivõrgu helikanali kaudu.



EE 00500 U1

EE 00501 U1

(11) **EE 00501 U1**

(51) Int. Cl.?: G01N 33/03

(12) **KASULIKU MUDELI KIRJELDUS**

(21) Registreerimistaotluse number: U200400063	(73) Kasuliku mudeli omanik: AS Laser Diagnostic Instruments Kadaka tee 113 A, 12915 Tallinn, EE
(22) Registreerimistaotluse esitamise kuupäev: 29.09.2004	(72) Kasuliku mudeli autorid: Larissa Porõvkina Kadaka tee 113 A, 12915 Tallinn, EE Toomas Paalme Kadaka tee 113 A, 12915 Tallinn, EE Natalja Petruhhina Kadaka tee 113 A, 12915 Tallinn, EE
(24) Õiguskaitse kehtivuse alguse kuupäev: 29.09.2004	(74) Patendivolinik: Ott Moorlat OÜ Moorlat & Ko Patendibüroo pk 723, 12902 Tallinn, EE
(45) Kasuliku mudeli kirjelduse avaldamise kuupäev: 17.01.2005	

(54) **Meetod polütsükliiliste aromaatsete süsivesinike (PAH) määramiseks toiduõlides ja -rasvades**

(57) Leiutis käsitleb polütsükliiliste aromaatsete süsivesinike (PAH) määramist toiduõlides ja -rasvades spektraalsete fluorestsentskujundite (SFS) meetodi abil. Kiire ja lihtne meetod baseerub lipiidide lahustamisel heksaanis ja lipiidide-heksaani segus leiduvate PAH-ide ekstraheerimisel dimetüül-sulfoksiidi (DMSO) faasi, mis tõstab PAH-ide määramistundlikkust SFS-kujundite meetodil ja sisaldab endas järgmisi etappe: 1) koostatakse PAH kahedimensionaalsete fluorestsentspektrite andmebaas; 2) fluorestsentsi tekitamiseks ergastatakse lipiidide ekstrakti DMSO faasi; 3) mõõdetakse fikseeritud ergastus- ja emissioonivahemikus fluorestsentspekter ja registreeritakse see kolmemõõtmelise maatriksi ehk SFS kujul; 4) võrreldakse nimetatud lainepikkustele vastavaid intensiivsusi andmebaasi 2D fluorestsentspektritega; 5) lahutades 2D fluorestsentsispektrist tühispektri, identifitseeritakse ja kvantifitseeritakse PAH-id toidulipiidide fraktsioonis.

EE 00501 U1

EE 00502 U1

(11) **EE 00502 U1**

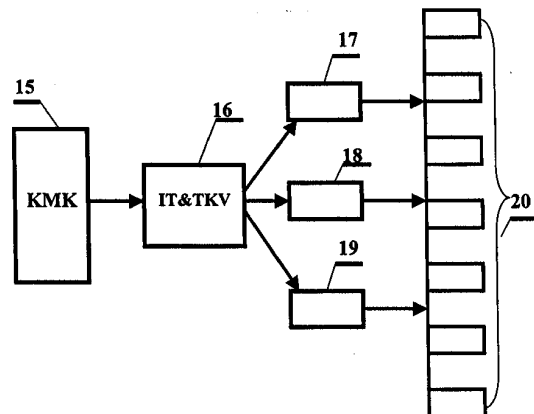
(51) Int. Cl.?: **G06F 19/00**
H04Q 7/24
H04L 12/18

(12) **KASULIKU MUDELI KIRJELDUS**

(21) Registreerimistaotluse number:	U200400046	(73) Kasuliku mudeli omanik:	Leo Saluste Sõpruse 1-11, Vinni alevik, Pajusti, 46603 Lääne-Viru maakond, EE
(22) Registreerimistaotluse esitamise kuupäev:	09.07.2004	(72) Kasuliku mudeli autor:	Leo Saluste Sõpruse 1-11, Vinni alevik, Pajusti, 46603 Lääne-Viru maakond, EE
(24) Õiguskaitse kehtivuse alguse kuupäev:	09.07.2004		
(45) Kasuliku mudeli kirjelduse avaldamise kuupäev:	17.01.2005		

(54) **Meetod õppeks, informatsiooni ja teabe levitamiseks**

(57) Leiutus kuulub õppeks ja informatsiooni levitamiseks kasutatavate meetodite valdkonda, täpsemalt: seda võib kasutada näiteks kompetentsi-multi-meediakeskuste (KMK) kaudu erinevate info-tehnoloogia (IT) ja telekommunikatsiooni vahendite abil vastavale sihtgrupile teadus-innovaatilise informatsiooni operatiivseks edastamiseks ning süstematiseerimiseks, millega tehakse võimalikuks nii eestikeelse kui ka välismaise informatsiooni kättesaadavus ning vajalike telekonverentside, õppuste ja grupinõustamiste läbiviimine, võimaldades teistest maadest Eestisse teadmiste ja kogemuste vahendamise ning rakendamise kiirendamist.



EE 00502 U1

EE 00503 U1

(11) **EE 00503 U1**

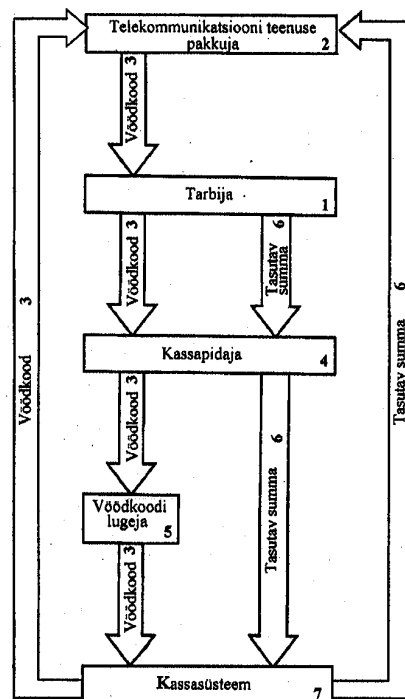
(51) Int. Cl.⁷: **G07F 7/08**
G06F 17/60
H04M 15/00

(12) **KASULIKU MUDELI KIRJELDUS**

(21) Registreerimistaotluse number:	U200400071	(73) Kasuliku mudeli omanik:	Neticom OÜ Rävala pst 2, 10145 Tallinn, EE
(22) Registreerimistaotluse esitamise kuupäev:	16.11.2004	(72) Kasuliku mudeli autor:	autori andmeid ei avalikustata
(24) Õiguskaitske kehtivuse alguse kuupäev:	16.11.2004	(74) Patendivolinik:	Riho Pikkor Patendibüroo Turvaja OÜ Liivalaia 22, 10118 Tallinn, EE
(45) Kasuliku mudeli kirjelduse avaldamise kuupäev:	17.01.2005		

(54) **Meetod telekommunikatsiooni teenuste eest tasumiseks**

(57) Käesolev leiutis käsitleb meetodit telekommunikatsiooni teenuse eest tasumiseks. Tasumise lihtsustamise eesmärgil saab teenuse eest tasuda koos ostude tegemisega kaubandus- või teenindusasutustes. Meetodi kohaselt toimub tasumine koodi ja tasutava summaga (6) opereerimisel tarbija (1), telekommunikatsiooni teenuse pakkuja (2) ja kaubandus- või teenindusasutuse vahel, kusjuures tasutav summa (6) edastatakse kaubandus- või teenindusasutuse kaudu telekommunikatsiooni teenuse pakkujale (2) ja teatud juhtudel edastatakse selle peale telekommunikatsiooni teenuse pakkuja (2) poolt tarbijale (1) teade sooritatud makse kohta (näiteks mobiilside ettemaksu pakettide puhul SMS-ina mobiiltelefoni numbrile, millele kõne limiiti suurendati). Telekommunikatsiooni teenusega seotud vötkood (3) väljastatakse tarbijale (1) telekommunikatsiooni teenuse pakkuja (2) poolt, kusjuures tarbija (1), kaubandus- või teenindusasutuse ja telekommunikatsiooni teenuse pakkuja (2) vahel viiakse läbi järgmised toimingud: vötkood (3) edastatakse tarbija (1) poolt kaubandus- või teenindusasutuse kassapidajale (4); vötkood (3) läbi vötkoodilugeja (5) ja tasutav summa (6) sisestatakse kassapidaja (4) poolt kassasüsteemi (7) ja sealt edasi telekommunikatsiooni teenuse pakkujale (2). Vötkoodi (3) võib väljastada trükituna kleebitavale alusele. Sel juhul vötkoodi lihtne kleepida näiteks telefoni või muu sobiva objekti külge. Vötkoodi (3) võib väljastada samuti trükituna aluselemendile, näiteks reklaami sisaldavale plast- või kartongkaardile. Vötkoodi (3) võib kuvada mobiiltelefoni ekraanile ja sisestada sealt vötkoodilugejasse (5).



EE 00503 U1

EE 00504 U1

(11) **EE 00504 U1**(51) Int. Cl.⁷: **H04M 1/247**
H04M 1/72(12) **KASULIKU MUDELI KIRJELDUS**

(21) Registreerimistaotluse number: **U200400073**

(22) Registreerimistaotluse esitamise kuupäev: **16.11.2004**

(24) Õiguskaitse kehtivuse alguse kuupäev: **16.11.2004**

(45) Kasuliku mudeli kirjelduse avaldamise kuupäev: **17.01.2005**

(73) Kasuliku mudeli omanik:

Roald Genno
Hiiu-Maleva 38-2, 11619 Tallinn, EE

(72) Kasuliku mudeli autor:

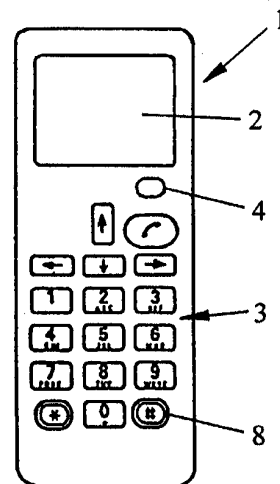
Roald Genno
Hiiu-Maleva 38-2, 11619 Tallinn, EE

(74) Patendivolinik:

Tõnu Nelsas
AAA Patendibüroo OÜ
Tartu mnt 16, 10117 Tallinn, EE

(54) **Sidevahend**

(57) Leiutis käsitleb telefoni, täpsemalt telefoni klaviatuuri ja ekraani. Telefoni klaviatuuri abil tehtava valikuga on telefon konfigureeritud grupeerima ekraanil kuvatava numbrilise info jada etteantud pikkusega rühmadesse. Leiutis on kasutatav nii laaukui mobiiltelefonide juures.



EE 00504 U1

**TZ1K. KASULIKU MUDELI REGISTREERINGU
ANDMETE MUUDATUSED**

Teade avaldatakse "Kasuliku mudeli seaduse" paragrahvi 36 lõike 2¹ alusel.

Eesti Kasuliku Mudeli Lehe number	Registreeringu number	Rahvusvahelise patendiklassifikatsiooni indeks(id)	Avaldatud andmed	Parandatud ja muudetud andmed	Kood (WIPO ST. 17)
2002, 1	00282	E04B 2/60	Gebr. Knauf Westdeutsche Gipswerke Am Bahnhof 7 D-97346 Iphofen, DE	Knauf Gips KG Am Bahnhof 7 D-97346 Iphofen, DE	TC1K

**PZ1K. REGISTREERITUD KASULIKE MUDELITE
ÕIGUSLIKU STAATUSE MUUDATUSED**

Teade avaldatakse "Kasuliku mudeli seaduse" paragrahvi 42 lõike 6 alusel.

Eesti Kasuliku Mudeli Lehe number	Registreeringu number	Rahvusvahelise patendiklassifikatsiooni indeks(id)	Avaldatud andmed kasuliku mudeli omaniku kohta	Uue omaniku andmed	Kood (WIPO ST. 17)
2002, 4	00326	F01M 5/02 F02N 17/04 B61D 27/00 F01B 27/04	OÜ Shipload Koorma 1 72104 Tallinn, EE	Aleksandr Avdenja Võidu 59-1 11215 Tallinn, EE	PC1K
2004, 2	00432	B23B 5/32	OÜ Shipload Koorma 1 74115 Tallinn, EE	Aleksandr Avdenja Võidu 59-1 11215 Tallinn, EE	PC1K

MZ1K. KASULIKU MUDELI REGISTREERINGU KEHTIVUSE LÕPPEMINE

Teade avaldatakse "Kasuliku mudeli seaduse" paragrahvi 36 lõike 2¹ alusel.

Eesti Kasuliku Mudeli Lehe number	Registreeringu number	Rahvusvahelise patendiklassi- fikatsiooni indeks(id)	Registreeringu kehtivuse lõppemise kuupäev	Kood (WIPO ST. 17)
1997, 4	00122	F01C 3/06 F04C 2/00	08.05.2004	MM1K
2000, 3	00226	C10L 11/06	13.03.2004	MM1K
2000, 3	00232	H04L 9/32 G06F 19/00	14.04.2004	MM1K
2000, 4	00235	B26D 1/547	08.06.2004	MM1K
2000, 4	00236	A43D 3/14 A47F 7/08 A47G 25/00	15.06.2004	MM1K
2000, 4	00237	B60R 13/10 B60R 25/00	03.05.2004	MM1K
2000, 4	00240	E04B 2/82	28.06.2004	MM1K
2000, 4	00244	A23L 1/105	17.03.2004	MM1K
2000, 4	00245	G09B 5/00 G06F 15/02	08.06.2004	MM1K
2000, 4	00246	B28D 1/14	19.06.2004	MM1K
2001, 1	00250	B30B 9/30 A01F 15/00	06.06.2004	MM1K
2001, 1	00257	G08B 25/00	07.04.2004	MM1K

**RZ1K. KASULIKU MUDELI REGISTREERINGUT
PUUDUTAVAD MUUD TEATED****REGISTREERINGU KEHTIVUSE PIKENDAMINE**

Registreeringu number	Registreeringu kehtivuse lõppemise kuupäev
00111	01.10.2006
00112	29.10.2006
00259	21.11.2008
00260	21.12.2008
00262	12.10.2008
00263	12.10.2008
00264	05.12.2008

LOENDID**FG1K. REGISTREERITUD KASULIKE MUDELITE
SÜSTEMAATILINE LOEND**

Rahvusvahelise patendi- klassifikatsiooni indeks(id)	Registreeringu number	Registreerimistaotluse number
A01D 34/00	00484	U200400068
A23B 4/044	00485	U200400057
A23L 1/0532	00486	U200400017
A46B 11/02	00487	U200400045
A47B 81/00	00488	U200400058
A47C 4/00	00489	U200400056
A61H 35/00	00490	U200400060
A63B 59/14	00491	U200400050
B24B 19/00	00492	U200400044
B27L 7/00	00493	U200400048
C05F 11/00	00494	U200300037
E06B 5/10	00495	U200400059
F16H 57/02	00496	U200400033
F16K 5/04	00497	U200400051
F23C 10/14	00498	U200400035
F28D 20/00	00499	U200400026
G01C 21/34	00500	U200400062
G01N 33/03	00501	U200400063
G06F 19/00	00502	U200400046
G07F 7/08	00503	U200400071
H04M 1/247	00504	U200400073

AASTALOENDID 2004

FG1K. REGISTREERITUD KASULIKE MUDELITE SÜSTEMAATILINE LOEND

(Avaldatud Eesti Kasuliku Mudeli Lehes nr 1-4, 2004)

Rahvusvahelise patendiklassifikatsiooni indeks(id)	Registreeringu number	Registreerimistaotluse number	Kasuliku Mudeli Lehe number, kus avaldati registreeringu andmete kande teade
--	-----------------------	-------------------------------	--

A01F 15/07	00406	U200300040	2004, 1	B27B 11/02	00435	U200300062	2004, 2
A01N 59/26	00444	U200400016	2004, 3	B27M 1/00	00436	U200400011	2004, 2
A23L 1/08	00427	U200300053	2004, 2	B30B 9/30	00449	U200400001	2004, 3
A23L 1/212	00428	U200300052	2004, 2	B41J 11/44	00414	U200300055	2004, 1
A41D 19/00	00429	U200300065	2004, 2	B41K 1/00	00450	U200200065	2004, 3
A44C 27/00	00468	U200300026	2004, 4	B41K 1/00	00451	U200200066	2004, 3
A47B 13/16	00446	U200400031	2004, 3	B41K 1/36	00450	U200200065	2004, 3
A47B 31/04	00445	U200400019	2004, 3	B41K 1/38	00450	U200200065	2004, 3
A47B 45/00	00445	U200400019	2004, 3	B41K 1/38	00451	U200200066	2004, 3
A47F 5/16	00407	U200300018	2004, 1	B60L 15/10	00438	U200400003	2004, 2
A47F 13/06	00476	U200400037	2004, 4	B60Q 1/24	00437	U200400010	2004, 2
A47G 9/08	00408	U200300028	2004, 1	B60Q 1/26	00437	U200400010	2004, 2
A47G 23/02	00445	U200400019	2004, 3	B60Q 1/34	00415	U200300049	2004, 1
A47J 37/07	00446	U200400031	2004, 3	B60Q 1/52	00415	U200300049	2004, 1
A47J 47/16	00445	U200400019	2004, 3	B61L 25/06	00438	U200400003	2004, 2
A47K 3/20	00469	U200400049	2004, 4	B62B 15/00	00416	U200300042	2004, 1
A61B 5/02	00409	U200300051	2004, 1	B62K 11/10	00474	U200400040	2004, 4
A61B 5/0285	00409	U200300051	2004, 1	B65B 67/04	00475	U200400008	2004, 4
A61B 5/0452	00409	U200300051	2004, 1	B65B 67/04	00476	U200400037	2004, 4
A61C 15/02	00410	U200300048	2004, 1	B65B 67/12	00475	U200400008	2004, 4
A61G 10/02	00430	U200300056	2004, 2	B65D 1/02	00477	U200400039	2004, 4
A61G 10/02	00431	U200300066	2004, 2	B65D 71/08	00452	U200400012	2004, 3
A61H 9/00	00447	U200400004	2004, 3	B65D 77/06	00453	U200400025	2004, 3
A61H 33/00	00447	U200400004	2004, 3	B65D 81/36	00478	U200400030	2004, 4
A61H 33/06	00448	U200400005	2004, 3	B65D 85/20	00452	U200400012	2004, 3
A61H 33/06	00469	U200400049	2004, 4	B65D 85/57	00417	U200300015	2004, 1
A61M 5/00	00411	U200200053	2004, 1	B65F 1/00	00479	U200400042	2004, 4
A61M 5/50	00411	U200200053	2004, 1	B65F 1/06	00454	U200400018	2004, 3
A61M 13/00	00430	U200300056	2004, 2	B65F 1/10	00479	U200400042	2004, 4
A61M 13/00	00431	U200300066	2004, 2	B65F 1/14	00454	U200400018	2004, 3
A63B 7/00	00470	U200400006	2004, 4	B65F 5/00	00449	U200400001	2004, 3
A63B 7/02	00470	U200400006	2004, 4	B65G 65/04	00455	U200400002	2004, 3
A63B 22/00	00470	U200400006	2004, 4	C04B 41/50	00420	U200300029	2004, 1
A63B 67/00	00412	U200300007	2004, 1	C12C 1/033	00418	U200300046	2004, 1
A63B 71/06	00412	U200300007	2004, 1	C12C 1/12	00418	U200300046	2004, 1
A63H 3/00	00471	U200300063	2004, 4	E02B 3/06	00419	U200300044	2004, 1
B04B 5/00	00413	U200300011	2004, 1	E03F 3/06	00456	U200400027	2004, 3
B22C 7/02	00468	U200300026	2004, 4	E04B 1/10	00439	U200300064	2004, 2
B22C 9/04	00468	U200300026	2004, 4	E04B 1/61	00439	U200300064	2004, 2
B22D 25/02	00468	U200300026	2004, 4	E04B 9/30	00439	U200300064	2004, 2
B23B 5/32	00432	U200300054	2004, 2	E04C 1/40	00420	U200300029	2004, 1
B25B 23/06	00472	U200300050	2004, 4	E05B 73/00	00457	U200400036	2004, 3
B25D 17/24	00433	U200300033	2004, 2	E21B 7/20	00456	U200400027	2004, 3
B25D 17/24	00434	U200300061	2004, 2	F03B 13/10	00421	U200200028	2004, 1
B26B 23/00	00473	U200400047	2004, 4	F03B 17/06	00421	U200200028	2004, 1

Rahvusvahelise patendiklassifikatsiooni indeks(id)	Registreeringu number	Registreerimistaotluse number	Kasuliku Mudeli Lehe number, kus avaldati registreeringu andmete kande teade
--	-----------------------	-------------------------------	--

F04D 1/12	00440	U200300067	2004, 2	G08B 13/14	00464	U200300039	2004, 3
F16B 12/50	00422	U200300004	2004, 1	G08B 29/00	00465	U200400034	2004, 3
F16B 12/52	00422	U200300004	2004, 1	G09B 5/00	00425	U200300035	2004, 1
F16D 3/04	00458	U200400038	2004, 3	G09B 19/00	00425	U200300035	2004, 1
F16H 29/18	00458	U200400038	2004, 3	G09B 25/02	00466	U200400024	2004, 3
F16J 15/32	00480	U200400021	2004, 4	G09F 1/08	00482	U200400053	2004, 4
F16L 1/028	00456	U200400027	2004, 3	G09F 7/18	00482	U200400053	2004, 4
F22B 37/06	00441	U200300057	2004, 2	G09F 15/00	00482	U200400053	2004, 4
F23B 1/16	00481	U200400043	2004, 4	G09F 19/22	00407	U200300018	2004, 1
F23M 9/06	00481	U200400043	2004, 4	H01M 2/00	00433	U200300033	2004, 2
F24C 15/34	00448	U200400005	2004, 3	H01M 2/00	00434	U200300061	2004, 2
F28F 13/12	00441	U200300057	2004, 2	H01R 27/00	00467	U200400013	2004, 3
G01F 1/58	00459	U200400014	2004, 3	H02J 7/00	00467	U200400013	2004, 3
G01N 27/22	00423	U200300034	2004, 1	H04L 9/32	00465	U200400034	2004, 3
G01R 27/26	00423	U200300034	2004, 1	H04M 1/06	00426	U200300060	2004, 1
G06F 17/28	00424	U200300047	2004, 1	H04M 1/06	00442	U200300059	2004, 2
G06F 17/30	00463	U200400041	2004, 3	H04M 3/00	00483	U200400054	2004, 4
G06F 17/60	00460	U200400015	2004, 3	H04M 11/00	00443	U200400009	2004, 2
G06F 17/60	00461	U200400023	2004, 3	H04M 11/00	00483	U200400054	2004, 4
G06F 17/60	00462	U200400028	2004, 3	H04Q 3/70	00483	U200400054	2004, 4
G06F 17/60	00463	U200400041	2004, 3				

FG1K. REGISTREERITUD KASULIKE MUDELITE NUMBRILINE LOEND

(Avaldatud Eesti Kasuliku Mudeli Lehes nr 1-4, 2004)

Registreeringu number	Registreerimistaotluse number	Rahvusvahelise patendiklassifikatsiooni indeks(id)	Kasuliku Mudeli Lehe number, kus avaldati registreeringu andmete kande teade
-----------------------	-------------------------------	--	--

00406	U200300040	A01F 15/07	2004, 1	00419	U200300044	E02B 3/06	2004, 1
00407	U200300018	A47F 5/16	2004, 1	00420	U200300029	C04B 41/50	2004, 1
00407	U200300018	G09F 19/22	2004, 1	00420	U200300029	E04C 1/40	2004, 1
00408	U200300028	A47G 9/08	2004, 1	00421	U200200028	F03B 13/10	2004, 1
00409	U200300051	A61B 5/02	2004, 1	00421	U200200028	F03B 17/06	2004, 1
00409	U200300051	A61B 5/0285	2004, 1	00422	U200300004	F16B 12/50	2004, 1
00409	U200300051	A61B 5/0452	2004, 1	00422	U200300004	F16B 12/52	2004, 1
00410	U200300048	A61C 15/02	2004, 1	00423	U200300034	G01N 27/22	2004, 1
00411	U200200053	A61M 5/00	2004, 1	00423	U200300034	G01R 27/26	2004, 1
00411	U200200053	A61M 5/50	2004, 1	00424	U200300047	G06F 17/28	2004, 1
00412	U200300007	A63B 67/00	2004, 1	00425	U200300035	G09B 5/00	2004, 1
00412	U200300007	A63B 71/06	2004, 1	00425	U200300035	G09B 19/00	2004, 1
00413	U200300011	B04B 5/00	2004, 1	00426	U200300060	H04M 1/06	2004, 1
00414	U200300055	B41J 11/44	2004, 1	00427	U200300053	A23L 1/08	2004, 2
00415	U200300049	B60Q 1/34	2004, 1	00428	U200300052	A23L 1/212	2004, 2
00415	U200300049	B60Q 1/52	2004, 1	00429	U200300065	A41D 19/00	2004, 2
00416	U200300042	B62B 15/00	2004, 1	00430	U200300056	A61G 10/02	2004, 2
00417	U200300015	B65D 85/57	2004, 1	00430	U200300056	A61M 13/00	2004, 2
00418	U200300046	C12C 1/033	2004, 1	00431	U200300066	A61G 10/02	2004, 2
00418	U200300046	C12C 1/12	2004, 1	00431	U200300066	A61M 13/00	2004, 2

Registreeringu number	Registreerimistaotluse number	Rahvusvahelise patendiklassifikatsiooni indeks(id)	Kasuliku Mudeli Lehe number, kus avaldati registreeringu andmete kande teade
-----------------------	-------------------------------	--	--

00432	U200300054	B23B 5/32	2004, 2	00457	U200400036	E05B 73/00	2004, 3
00433	U200300033	B25D 17/24	2004, 2	00458	U200400038	F16D 3/04	2004, 3
00433	U200300033	H01M 2/00	2004, 2	00458	U200400038	F16H 29/18	2004, 3
00434	U200300061	B25D 17/24	2004, 2	00459	U200400014	G01F 1/58	2004, 3
00434	U200300061	H01M 2/00	2004, 2	00460	U200400015	G06F 17/60	2004, 3
00435	U200300062	B27B 11/02	2004, 2	00461	U200400023	G06F 17/60	2004, 3
00436	U200400011	B27M 1/00	2004, 2	00462	U200400028	G06F 17/60	2004, 3
00437	U200400010	B60Q 1/24	2004, 2	00463	U200400041	G06F 17/30	2004, 3
00437	U200400010	B60Q 1/26	2004, 2	00463	U200400041	G06F 17/60	2004, 3
00438	U200400003	B60L 15/10	2004, 2	00464	U200300039	G08B 13/14	2004, 3
00438	U200400003	B61L 25/06	2004, 2	00465	U200400034	G08B 29/00	2004, 3
00439	U200300064	E04B 1/10	2004, 2	00465	U200400034	H04L 9/32	2004, 3
00439	U200300064	E04B 1/61	2004, 2	00466	U200400024	G09B 25/02	2004, 3
00439	U200300064	E04B 9/30	2004, 2	00467	U200400013	H01R 27/00	2004, 3
00440	U200300067	F04D 1/12	2004, 2	00467	U200400013	H02J 7/00	2004, 3
00441	U200300057	F22B 37/06	2004, 2	00468	U200300026	A44C 27/00	2004, 4
00441	U200300057	F28F 13/12	2004, 2	00468	U200300026	B22C 7/02	2004, 4
00442	U200300059	H04M 1/06	2004, 2	00468	U200300026	B22C 9/04	2004, 4
00443	U200400009	H04M 11/00	2004, 2	00468	U200300026	B22D 25/02	2004, 4
00444	U200400016	A01N 59/26	2004, 3	00469	U200400049	A47K 3/20	2004, 4
00445	U200400019	A47B 31/04	2004, 3	00469	U200400049	A61H 33/06	2004, 4
00445	U200400019	A47B 45/00	2004, 3	00470	U200400006	A63B 7/00	2004, 4
00445	U200400019	A47G 23/02	2004, 3	00470	U200400006	A63B 7/02	2004, 4
00445	U200400019	A47J 47/16	2004, 3	00470	U200400006	A63B 22/00	2004, 4
00446	U200400031	A47B 13/16	2004, 3	00471	U200300063	A63H 3/00	2004, 4
00446	U200400031	A47J 37/07	2004, 3	00472	U200300050	B25B 23/06	2004, 4
00447	U200400004	A61H 9/00	2004, 3	00473	U200400047	B26B 23/00	2004, 4
00447	U200400004	A61H 33/00	2004, 3	00474	U200400040	B62K 11/10	2004, 4
00448	U200400005	A61H 33/06	2004, 3	00475	U200400008	B65B 67/04	2004, 4
00448	U200400005	F24C 15/34	2004, 3	00475	U200400008	B65B 67/12	2004, 4
00449	U200400001	B30B 9/30	2004, 3	00476	U200400037	A47F 13/06	2004, 4
00449	U200400001	B65F 5/00	2004, 3	00476	U200400037	B65B 67/04	2004, 4
00450	U200200065	B41K 1/00	2004, 3	00477	U200400039	B65D 1/02	2004, 4
00450	U200200065	B41K 1/36	2004, 3	00478	U200400030	B65D 81/36	2004, 4
00450	U200200065	B41K 1/38	2004, 3	00479	U200400042	B65F 1/00	2004, 4
00451	U200200066	B41K 1/00	2004, 3	00479	U200400042	B65F 1/10	2004, 4
00451	U200200066	B41K 1/38	2004, 3	00480	U200400021	F16J 15/32	2004, 4
00452	U200400012	B65D 71/08	2004, 3	00481	U200400043	F23B 1/16	2004, 4
00452	U200400012	B65D 85/20	2004, 3	00481	U200400043	F23M 9/06	2004, 4
00453	U200400025	B65D 77/06	2004, 3	00482	U200400053	G09F 1/08	2004, 4
00454	U200400018	B65F 1/06	2004, 3	00482	U200400053	G09F 7/18	2004, 4
00454	U200400018	B65F 1/14	2004, 3	00482	U200400053	G09F 15/00	2004, 4
00455	U200400002	B65G 65/04	2004, 3	00483	U200400054	H04M 3/00	2004, 4
00456	U200400027	E03F 3/06	2004, 3	00483	U200400054	H04M 11/00	2004, 4
00456	U200400027	E21B 7/20	2004, 3	00483	U200400054	H04Q 3/70	2004, 4
00456	U200400027	F16L 1/028	2004, 3				

FG1K. KASULIKU MUDELI OMANIKE TÄHESTIKULINE LOEND

(Avaldatud Eesti Kasuliku Mudeli Lehes nr 1-4, 2004)

Kasuliku mudeli omanik	Registreeringu number	Kasuliku Mudeli Lehe number, kus avaldati registreeringu andmete kande teade
------------------------	-----------------------	--

Agropol DT AS	00428	2004, 2	Müüripeal, Mait	00476	2004, 4
AS Aswega	00459	2004, 3	Nargo Holding OÜ	00444	2004, 3
AS Eesti Ehitus	00419	2004, 1	Neemelo, Andres	00457	2004, 3
AS Ekar Trükk	00445	2004, 3	Neogi AS	00469	2004, 4
AS EMT	00461	2004, 3	Nešumajev, Dmitri	00441	2004, 2
AS Mediato	00453	2004, 3	Nugis, Edvin	00447	2004, 3
AS Suva	00414	2004, 1	Nugis, Edvin	00476	2004, 4
Avdenja, Aleksandr	00432	2004, 2	Obschestvo s ogranichennoy		
Bachmann, Jaan	00479	2004, 4	otvetstvennostyu		
Bachmann, Talis	00412	2004, 1	"Pivovarnja Heineken"	00477	2004, 4
Budarin, Vladimir	00430	2004, 2	Obštšestvo s ogranitšennoi		
Budarin, Vladimir	00431	2004, 2	otvetstvennostju		
Del Estal Villar, Jose Maria	00415	2004, 1	"PROSPERITI"	00410	2004, 1
Eesti Kardioloogia Instituut	00409	2004, 1	Orav, Raul	00460	2004, 3
Ekostyle Oy	00420	2004, 1	Osäühing EVI Consult	00462	2004, 3
Elion Ettevõtted Aktsiaselts	00465	2004, 3	Ots, Arvo	00441	2004, 2
EMROS OÜ	00409	2004, 1	Ots, Arvo	00481	2004, 4
Griffen Invest OÜ	00436	2004, 2	OÜ Compoman	00455	2004, 3
Gross, Tiina	00470	2004, 4	OÜ Compoman	00449	2004, 3
Humal, Leo-Henn	00450	2004, 3	OÜ Kvadrum	00425	2004, 1
Humal, Leo-Henn	00451	2004, 3	OÜ Malt	00418	2004, 1
Jagomägi, Jüri	00421	2004, 1	OÜ Pleksor	00422	2004, 1
Jagomägi, Priit	00421	2004, 1	OÜ Saunamaailm	00448	2004, 3
JCDecaux Unicom Eesti OÜ	00482	2004, 4	OÜ Synergis	00427	2004, 2
Jääger, Uno	00473	2004, 4	OÜ Top Connect	00483	2004, 4
Kaaristu, Koit	00466	2004, 3	P. Moldow Filter Engineering	00439	2004, 2
Kaljula, Aivar	00472	2004, 4	Parts, Andrus	00454	2004, 3
Kapten, Jaak	00457	2004, 3	Pihu, Tõnu	00481	2004, 4
Kink, Rein	00413	2004, 1	Plakk, Tiit	00423	2004, 1
Kink, Rein	00433	2004, 2	Remmelg & Pojad OÜ	00443	2004, 2
Kink, Rein	00434	2004, 2	Reneform OÜ	00440	2004, 2
Kokk, Mati	00421	2004, 1	Rohtla, Keit	00429	2004, 2
Kolk, Jan	00435	2004, 2	Rõndin, Aleksei	00456	2004, 3
Kostrov, Anatoli	00473	2004, 4	Rõzkin, Aleksandr	00458	2004, 3
Krimanov, Aleksander	00464	2004, 3	Ruttas, Priit	00467	2004, 3
Kuldbek, Hindrek	00471	2004, 4	Salm, Mati	00446	2004, 3
Kurnakov, Sergei	00463	2004, 3	Same OÜ	00406	2004, 1
Laid, Jaan	00441	2004, 2	Schering Oy	00411	2004, 1
Laid, Jaan	00481	2004, 4	Sepp, Heldur	00437	2004, 2
Lehe, Heiki	00452	2004, 3	Sincera Grupp AS	00440	2004, 2
Levner, Sergei	00417	2004, 1	Sinialu, Raino	00416	2004, 1
Liitmaa, Aivo	00475	2004, 4	Sipsakas, Andreas	00460	2004, 3
Linnupõld, Martin	00454	2004, 3	Startšuk, Vassili	00447	2004, 3
Lust, Lembit	00426	2004, 1	Summatavet, Kärt	00468	2004, 4
Lust, Lembit	00442	2004, 2	Süld, Indrek	00438	2004, 2
Läets, Kunnar	00424	2004, 1	Tallinna Tehnikaülikool	00409	2004, 1
M-real Oyj	00478	2004, 4	Tallinna Tehnikaülikool	00480	2004, 4
Malinovski, Viktor	00474	2004, 4	Tiikma, Toomas	00441	2004, 2
Mayfield, Eneken	00446	2004, 3	Tiikma, Toomas	00481	2004, 4
Mets, Tiit	00408	2004, 1	Tõeleid, Tõnu	00407	2004, 1
Must, Peep	00441	2004, 2	Viherlahti, Kari	00430	2004, 2
Must, Peep	00481	2004, 4			

**KB1K. KEHTIVATE KASULIKE MUDELITE NUMBRILINE LOEND
SEISUGA 31.12.2004**

Kasuliku mudeli registreeringu number
--

00092	00238	00298	00351	00404	00457
00094	00239	00299	00352	00405	00458
00102	00241	00300	00353	00406	00459
00103	00242	00301	00354	00407	00460
00106	00243	00302	00355	00408	00461
00110	00247	00303	00356	00409	00462
00111	00249	00304	00357	00410	00463
00112	00251	00305	00358	00411	00464
00114	00252	00306	00359	00412	00465
00117	00253	00307	00360	00413	00466
00120	00254	00308	00361	00414	00467
00121	00255	00309	00362	00415	00468
00123	00256	00310	00363	00416	00469
00124	00258	00311	00364	00417	00470
00128	00259	00312	00365	00418	00471
00137	00260	00313	00366	00419	00472
00139	00261	00314	00367	00420	00473
00146	00262	00315	00368	00421	00474
00149	00263	00316	00369	00422	00475
00150	00264	00317	00370	00423	00476
00152	00265	00318	00371	00424	00477
00153	00266	00319	00372	00425	00478
00162	00267	00320	00373	00426	00479
00164	00268	00321	00374	00427	00480
00174	00269	00322	00375	00428	00481
00181	00270	00323	00376	00429	00482
00182	00271	00324	00377	00430	00483
00184	00272	00325	00378	00431	00484
00185	00273	00326	00379	00432	00485
00189	00274	00327	00380	00433	00486
00190	00275	00328	00381	00434	00487
00191	00276	00329	00382	00435	00488
00192	00277	00330	00383	00436	00489
00195	00278	00331	00384	00437	00490
00197	00279	00332	00385	00438	00491
00198	00280	00333	00386	00439	00492
00200	00281	00334	00387	00440	00493
00202	00282	00335	00388	00441	00494
00204	00283	00336	00389	00442	00495
00205	00284	00337	00390	00443	00496
00207	00285	00338	00391	00444	00497
00208	00286	00339	00392	00445	00498
00209	00287	00340	00393	00446	00499
00210	00288	00341	00394	00447	00500
00213	00289	00342	00395	00448	00501
00214	00290	00343	00396	00449	00502
00218	00291	00344	00397	00450	00503
00219	00292	00345	00398	00451	00504
00222	00293	00346	00399	00452	
00224	00294	00347	00400	00453	
00225	00295	00348	00401	00454	
00228	00296	00349	00402	00455	
00234	00297	00350	00403	00456	

KASULIKU MUDELI JA MIKROLÜLITUSE TOPOLOOGIA ALASED ÕIGUSAKTID JA MUU INFO

RIIKLIKUS PATENDIVOLINIKE REGISTRIS REGISTREERITUD PATENDIVOLINIKE NIMEKIRI (seisuga 1. oktoober 2004)

Register on asutatud 1. septembril 2001. a Vabariigi Valitsuse 7. augusti 2001. a määrusega nr 271 "Riikliku patendivolinike registri asutamine ja registri pidamise põhimäärus" (RT I 2001, 70, 426) patendivoliniku seaduse § 21 alusel (RT I 2001, 27, 151).

TEGEVUSVALDKOND: LEIUTIS (PATENT, KASULIK MUDEL), MIKROLÜLITUSTE TOPOLOOGIA

Arno ANIJALG	OÜ USTERVALL Raekoja plats 16 51004 Tartu pk 21, 50002 Tartu telefon: 744 1980 telefaks: 744 1785 e-post: anijalg@ustervall.ee http://www.ustervall.ee võõrkeeled: saksa, vene	Lembit KALEV	Patendibüroo ROOSILLA OÜ Järveotsa tee 39-61 13520 Tallinn telefon: 657 1722, 657 5381 telefaks: 657 5381 GSM: 511 9951 e-post: roosilla@roosilla.ee http://www.roosilla.ee võõrkeeled: inglise, vene
Alla HÄMMALOV	OÜ Intels Riia 11-3 51010 Tartu telefon: 742 0401 telefaks: 742 0326 e-post: intels@estpak.ee võõrkeeled: inglise, poola, vene	Urmas KAULER	Patendibüroo TURVAJA OÜ Liivalaia 22 10118 Tallinn telefon: 640 3109 telefaks: 640 3105 e-post: kauler@turvaja.ee http://www.turvaja.ee võõrkeeled: inglise, vene, soome
Juhan HÄMMALOV	OÜ Intels Riia 11-3 51010 Tartu telefon: 742 0401 telefaks: 742 0326 e-post: intels@estpak.ee võõrkeeled: inglise, saksa, vene	Urmas KERNU	AAA Patendibüroo OÜ Tartu mnt 16 10117 Tallinn pk 3926, 10509 Tallinn telefon: 660 5910, 660 5911 telefaks: 660 5912 e-post: aaa@aaa.ee http://www.aaa.ee võõrkeeled: inglise, saksa, soome, vene
Uno JÄÄGER	Inseneribüroo Uneko OÜ Rüütli 51a, 80010 Pärnu telefon: 447 1021 telefaks: 447 1001 GSM: 515 1844 e-post: uno@estpak.ee võõrkeeled: inglise, soome, vene	Ljubov KESSELMAN	OÜ Kesna Tetre 77-52 10616 Tallinn telefon: 660 8068 telefaks: 660 8069 e-post: kesna@online.ee võõrkeeled: inglise, vene
Sirje KAHU	OÜ USTERVALL Raekoja plats 16 51004 Tartu pk 21, 50002 Tartu telefon: 744 1980 telefaks: 744 1785 e-post: skahu@ustervall.ee http://www.ustervall.ee võõrkeeled: inglise, vene	Heinu KOITEL	Patendi- & Kaubamärgibüroo Koitel OÜ Tartu mnt 65 10115 Tallinn pk 1759, 10902 Tallinn telefon: 603 3260 telefaks: 603 3261 e-post: koitel@koitel.ee http://www.koitel.ee võõrkeeled: inglise, soome, vene

Raivo KOITEL	Patendi- & Kaubamärgibüroo Koitel OÜ Tartu mnt 65 10115 Tallinn pk 1759, 10902 Tallinn telefon: 603 3260 telefaks: 603 3261 e-post: koitel@koitel.ee http://www.koitel.ee võõrkeeled: vene, inglise, soome	Elle MELLIK	AAA Patendibüroo OÜ Tartu mnt 16 10117 Tallinn pk 3926, 10509 Tallinn telefon: 660 5910, 660 5911 telefaks: 660 5912 e-post: aaa@aaa.ee http://www.aaa.ee võõrkeeled: inglise, vene
Mart Enn KOPPEL	Patendibüroo Koppel OÜ Kajaka 4-10 11317 Tallinn telefon: 677 4136 telefaks: 677 4138 e-post: info@koppelpb.com http://www.koppelpb.com võõrkeeled: inglise, vene, soome	Lembit MITT	AAA Patendibüroo OÜ Tartu mnt 16 10117 Tallinn pk 3926, 10509 Tallinn telefon: 660 5910, 660 5911 telefaks: 660 5912 e-post: aaa@aaa.ee http://www.aaa.ee võõrkeeled: inglise, vene
Jüri KÄOSAAR	Patendibüroo Käosaar & Co OÜ Tähe 94 50107 Tartu telefon: 738 3051 telefaks: 738 3055 e-post: info@kaosaar.ee http://www.kaosaar.ee võõrkeeled: inglise, vene	Ott MOORLAT	OÜ Moorlat & Ko Patendibüroo pk 723, 12902 Tallinn telefon: 655 0450, 654 2844 telefaks: 654 2844 e-post: ott.moorlat@moorlat.ee http://www.moorlat.ee võõrkeeled: inglise, vene
Reet MAASIKAMÄE	OÜ Kaitsepurus Mulla 4-3 10611 Tallinn telefon: 673 9097, 633 2798 telefaks: 677 4844 e-post: purus@online.ee purus@hotmail.ee http://www.hot.ee/purus/ võõrkeeled: inglise, vene	Andres MUTT	OÜ LASVET Suurtüki 4a, 10133 Tallinn pk 3136, 10505 Tallinn telefon: 640 6600 telefaks: 640 6604 e-post: lasvet@lasvet.ee http://www.lasvet.ee võõrkeeled: vene, inglise
Raivo MATSOO	RM Hirvela Patendibüroo OÜ Saku 15, 11314 Tallinn telefon: 614 0816 telefaks: 614 0818 e-post: hirvela@online.ee võõrkeeled: inglise, vene	Tõnu NELNAS	AAA Patendibüroo OÜ Tartu mnt 16 10117 Tallinn pk 3926, 10509 Tallinn telefon: 660 5910, 660 5911 telefaks: 660 5912 e-post: aaa@aaa.ee http://www.aaa.ee võõrkeeled: inglise, vene, soome
Anniki MEISTER	Patendibüroo Koppel OÜ Kajaka 4-10 11317 Tallinn telefon: 677 4136 5399 7106 telefaks: 677 4138 e-post: info@koppelpb.com http://www.koppelpb.com võõrkeeled: inglise, saksa, vene, soome	Piret NIIDAS	OÜ LASVET Suurtüki 4a, 10133 Tallinn pk 3136, 10505 Tallinn telefon: 640 6600 telefaks: 640 6604 e-post: lasvet@lasvet.ee http://www.lasvet.ee võõrkeeled: vene, saksa, inglise

Jüri OLT	<p>Patendibüroo Käosaar & Co OÜ Tähe 94 50107 Tartu telefon: 738 3051 telefaks: 738 3055 e-post: info@kaosaar.ee http://www.kaosaar.ee võõrkeeled: inglise, saksa, soome, vene</p>	Tarmo ROSMAN	<p>Rosman ja Partnerid OÜ pk 652, 12602 Tallinn telefon: 656 1450 telefaks: 656 1450 e-post: tarman@cc.ttu.ee võõrkeeled: saksa, inglise, ungari, vene</p>
Jaak OSTRAT	<p>OÜ LASVET Suurtüki 4a, 10133 Tallinn pk 3136, 10505 Tallinn telefon: 640 6600 telefaks: 640 6604 e-post: lasvet@lasvet.ee http://www.lasvet.ee võõrkeeled: inglise, saksa, soome, vene</p>	Arvo SALUMÄE	<p>OÜ Amende Patendibüroo Raua 65 10152 Tallinn telefon: 648 6125 telefaks: 641 0174 e-post: amende@hotmail.ee võõrkeeled: inglise, saksa, soome, vene</p>
Tauno OTTO	<p>OÜ LASVET Suurtüki 4a, 10133 Tallinn pk 3136, 10505 Tallinn telefon: 640 6600 telefaks: 640 6604 e-post: lasvet@lasvet.ee http://www.lasvet.ee võõrkeeled: inglise, vene</p>	Margus SARAP	<p>Patendibüroo Käosaar & Co OÜ Tähe 94 50107 Tartu telefon: 738 3051 telefaks: 738 3055 e-post: info@kaosaar.ee http://www.kaosaar.ee võõrkeeled: inglise, vene</p>
Villu PAVELTS	<p>OÜ LASVET Suurtüki 4a, 10133 Tallinn pk 3136, 10505 Tallinn telefon: 640 6600 telefaks: 640 6604 e-post: lasvet@lasvet.ee http://www.lasvet.ee võõrkeeled: inglise, soome, vene</p>	Tiina SIIM	<p>OÜ LASVET Suurtüki 4a, 10133 Tallinn pk 3136, 10505 Tallinn telefon: 640 6600 telefaks: 640 6604 e-post: lasvet@lasvet.ee http://www.lasvet.ee võõrkeeled: inglise, vene</p>
Riho PIKKOR	<p>Patendibüroo TURVAJA OÜ Liivalaia 22 10118 Tallinn telefon: 640 3109 telefaks: 640 3105 e-post: pikkor@turvaja.ee http://www.turvaja.ee võõrkeeled: inglise, saksa, vene</p>	Harald TEHVER	<p>Patendibüroo TURVAJA OÜ Liivalaia 22 10118 Tallinn telefon: 640 3109 telefaks: 640 3105 e-post: tehver@turvaja.ee http://www.turvaja.ee võõrkeeled: inglise, saksa, vene</p>
Toom PUNGAS	<p>OÜ Synest pk 977, 13402 Tallinn telefon: 660 9786 telefaks: 660 9787 e-post: toom@synest.ee võõrkeeled: inglise, saksa, soome, vene</p>	Jürgen TOOME	<p>OÜ LASVET Suurtüki 4a, 10133 Tallinn pk 3136, 10505 Tallinn telefon: 640 6600 telefaks: 640 6604 e-post: lasvet@lasvet.ee http://www.lasvet.ee võõrkeeled: inglise, vene</p>
		Olga TREUFELDT	<p>Patendibüroo TURVAJA OÜ Liivalaia 22 10118 Tallinn telefon: 640 3109 telefaks: 640 3105 e-post: olga@turvaja.ee http://www.turvaja.ee võõrkeeled: inglise, vene</p>

Enn URGAS

Patendibüroo TURVAJA OÜ

Liivalaia 22
10118 Tallinn
telefon: 640 3109
telefaks: 640 3105
e-post: urgas@turvaja.ee
<http://www.turvaja.ee>
võõrkeeled: inglise, vene

Juta-Maris UUSTALU OÜ LASVET

Suurtüki 4a, 10133 Tallinn
pk 3136, 10505 Tallinn
telefon: 640 6600
telefaks: 640 6604
e-post: lasvet@lasvet.ee
<http://www.lasvet.ee>
võõrkeeled: inglise, vene

**LIST OF PATENT ATTORNEYS, REGISTERED IN
THE ESTONIAN STATE REGISTER OF PATENT ATTORNEYS**
(by 1 October 2004)

Register is established on September 1st 2001

FIELD OF ACTIVITY: INVENTION (PATENT, UTILITY MODEL), INTEGRATED CIRCUITS

Arno ANIJALG	USTERVALL Ltd. Raekoja plats 16 51004 Tartu, Estonia P.O. Box 21 50002 Tartu, Estonia Phone: +372 744 1980 Fax: +372 744 1785 E-mail: anijalg@ustervall.ee Http://www.ustervall.ee German, Russian, Estonian	Lembit KALEV	Patent Bureau ROOSILLA Ltd. Järveotsa Road 39-61 13520 Tallinn, Estonia Phone: +372 657 1722 +372 657 5381 Fax: +372 657 5381 GSM: +372 511 9951 E-mail: roosilla@roosilla.ee Http://www.roosilla.ee English, Russian, Estonian
Alla HÄMMALOV	Intels Ltd. Riia Str. 11-3 51010 Tartu, Estonia Phone: +372 742 0401 Fax: +372 742 0326 E-mail: intelses@estpak.ee English, Polish, Russian, Estonian	Urmas KAULER	Patendibüroo TURVAJA OÜ Liivalaia 22 10118 Tallinn, Estonia Phone: +372 640 3109 Fax: +372 640 3105 E-mail: kauler@turvaja.ee Http://www.turvaja.ee English, Russian, Finnish, Estonian
Juhan HÄMMALOV	Intels Ltd. Riia Str. 11-3 51010 Tartu, Estonia Phone: +372 742 0401 Fax: +372 742 0326 E-mail: intelses@estpak.ee English, German, Russian, Estonian	Urmas KERNU	AAA Legal Services Tartu Road 16 10117 Tallinn, Estonia P.O. Box 3926 10509 Tallinn, Estonia Phone: +372 660 5910 +372 660 5911 Fax: +372 660 5912 E-mail: aaa@aaa.ee Http://www.aaa.ee English, German, Finnish, Russian, Estonian
Uno JÄÄGER	Inseneribüroo Uneko Ltd. Rüütli 51a 80010 Pärnu, Estonia Phone: +372 447 1021 Fax: +372 447 1001 GSM: +372 515 1844 E-mail: uno@estpak.ee English, Finnish, Russian, Estonian	Ljubov KESSELMAN	Kesna Ltd. Tedre Str. 77-52 10616 Tallinn, Estonia Phone: +372 660 8068 Fax: +372 660 8069 E-mail: kesna@online.ee English, Russian, Estonian
Sirje KAHU	USTERVALL Ltd. Raekoja plats 16 51004 Tartu, Estonia P.O. Box 21 50002 Tartu, Estonia Phone: +372 744 1980 Fax: +372 744 1785 E-mail: skahu@ustervall.ee Http://www.ustervall.ee English, Russian, Estonian	Mart Enn KOPPEL	Patent Bureau Koppel Kajaka 4-10 11317 Tallinn, Estonia Phone: +372 677 4136 Fax: +372 677 4138 E-mail: info@koppelpb.com Http://www.koppelpb.com English, Russian, Finnish, Estonian

Heinu KOITEL	Patent- & Trademark Office Koitel Ltd. Tartu Road 65 10115 Tallinn, Estonia P.O. Box 1759 10902 Tallinn, Estonia Phone: +372 603 3260 Fax: +372 603 3261 E-mail: koitel@koitel.ee Http://www.koitel.ee English, Finnish, Russian, Estonian	Anniki MEISTER	Patent Bureau Koppel Kajaka 4-10 11317 Tallinn, Estonia Phone: +372 677 4136 +372 5399 7106 Fax: +372 677 4138 E-mail: info@koppelpb.com Http://www.koppelpb.com English, German, Russian, Finnish, Estonian
Raivo KOITEL	Patent- & Trademark Office Koitel Ltd. Tartu Road 65 10115 Tallinn, Estonia P.O. Box 1759 10902 Tallinn, Estonia Phone: +372 603 3260 Fax: +372 603 3261 E-mail: koitel@koitel.ee Http://www.koitel.ee Russian, English, Finnish, Estonian	Elle MELLIK	AAA Legal Services Tartu Road 16 10117 Tallinn, Estonia P.O. Box 3926 10509 Tallinn, Estonia Phone: +372 660 5910 +372 660 5911 Fax: +372 660 5912 E-mail: aaa@aaa.ee Http://www.aaa.ee English, Russian, Estonian
Jüri KÄOSAAR	Patent Agency Käosaar & Co Tähe Str. 94 50107 Tartu, Estonia Phone: +372 738 3051 Fax: +372 738 3055 E-mail: info@kaosaar.ee Http://www.kaosaar.ee English, Russian, Estonian	Lembit MITT	AAA Legal Services Tartu Road 16 10117 Tallinn, Estonia P.O. Box 3926 10509 Tallinn, Estonia Phone: +372 660 5910 +372 660 5911 Fax: +372 660 5912 E-mail: aaa@aaa.ee Http://www.aaa.ee English, Russian, Estonian
Reet MAASIKAMÄE	Patent Bureau Kaitsepurus Ltd. Mulla Str. 4-3 10611 Tallinn, Estonia Phone: +372 673 9097 +372 633 2798 Fax: +372 677 4844 E-mail: purus@online.ee purus@hot.ee Http://www.hot.ee/purus/ English, Russian, Estonian	Ott MOORLAT	Moorlat & Co Ltd. Patent Bureau P.O. Box 723 12902 Tallinn, Estonia Phone: +372 655 0450 +372 654 2844 Fax: +372 654 2844 E-mail: ott.moorlat@moorlat.ee Http://www.moorlat.ee English, Russian, Estonian
Raivo MATSOO	RM Hirvela Patent Bureau Ltd Saku 15, 11314 Tallinn, Estonia Phone: +372 614 0816 Fax: +372 614 0818 E-mail: hirvela@online.ee English, Russian, Estonian	Andres MUTT	Lasvet Ltd. P.O. Box 3136 10505 Tallinn, Estonia Phone: +372 640 6600 Fax: +372 640 6604 E-mail: lasvet@lasvet.ee Http://www.lasvet.ee Russian, English, Estonian

Tõnu NELSAS	<p>AAA Legal Services Tartu Road 16 10117 Tallinn, Estonia P.O. Box 3926 10509 Tallinn, Estonia Phone: +372 660 5910 +372 660 5911 Fax: +372 660 5912 E-mail: aaa@aaa.ee Http://www.aaa.ee English, Russian, Finnish, Estonian</p>	Riho PIKKOR	<p>Patendibüroo TURVAJA OÜ Liivalaia 22 10118 Tallinn, Estonia Phone: +372 640 3109 Fax: +372 640 3105 E-mail: pikkor@turvaja.ee Http://www.turvaja.ee English, German, Russian, Estonian</p>
Piret NIIDAS	<p>Lasvet Ltd. P.O. Box 3136 10505 Tallinn, Estonia Phone: +372 640 6600 Fax: +372 640 6604 E-mail: lasvet@lasvet.ee Http://www.lasvet.ee Russian, German, English, Estonian</p>	Toom PUNGAS	<p>Synest Ltd. P.O. Box 977 13402 Tallinn, Estonia Phone: +372 660 9786 Fax: +372 660 9787 E-mail: toom@synest.ee English, German, Finnish, Russian, Estonian</p>
Jüri OLT	<p>Patent Agency Käosaar & Co Tähe Str. 94 50107 Tartu, Estonia Phone: +372 738 3051 Fax: +372 738 3055 E-mail: info@kaosaar.ee Http://www.kaosaar.ee English, German, Finnish, Russian, Estonian</p>	Tarmo ROSMAN	<p>Rosman and Partners Ltd. P.O. Box 652 12602 Tallinn, Estonia Phone: +372 656 1450 Fax: +372 656 1450 E-mail: tarman@cc.ttu.ee German, English, Hungarian, Russian, Estonian</p>
Jaak OSTRAT	<p>Lasvet Ltd. P.O. Box 3136 10505 Tallinn, Estonia Phone: +372 640 6600 Fax: +372 640 6604 E-mail: lasvet@lasvet.ee Http://www.lasvet.ee English, German, Finnish, Russian, Estonian</p>	Arvo SALUMÄE	<p>AMENDE Patent Agency Ltd. Raua 65, 10152 Tallinn, Estonia Phone: +372 648 6125 Fax: +372 6410 174 E-mail: amende@hot.ee English, German, Finnish, Russian, Estonian</p>
Tauno OTTO	<p>Lasvet Ltd. P.O. Box 3136 10505 Tallinn, Estonia Phone: +372 640 6600 Fax: +372 640 6604 E-mail: lasvet@lasvet.ee Http://www.lasvet.ee English, Russian, Estonian</p>	Margus SARAP	<p>Patent Agency Käosaar & Co Tähe Str. 94 50107 Tartu, Estonia Phone: +372 738 3051 Fax: +372 738 3055 E-mail: info@kaosaar.ee Http://www.kaosaar.ee English, Russian, Estonian</p>
Villu PAVELTS	<p>Lasvet Ltd. P.O. Box 3136 10505 Tallinn, Estonia Phone: +372 640 6600 Fax: +372 640 6604 E-mail: lasvet@lasvet.ee Http://www.lasvet.ee English, Finnish, Russian, Estonian</p>	Tiina SIIM	<p>Lasvet Ltd. P.O. Box 3136 10505 Tallinn, Estonia Phone: +372 640 6600 Fax: +372 640 6604 E-mail: lasvet@lasvet.ee Http://www.lasvet.ee English, Russian, Estonian</p>

Harald TEHVER

Patendibüroo TURVAJA OÜ

Liivalaia 22
10118 Tallinn, Estonia
Phone: +372 640 3109
Fax: +372 640 3105
E-mail: tehver@turvaja.ee
Http://www.turvaja.ee
English, German, Russian,
Estonian

Enn URGAS

Patendibüroo TURVAJA OÜ

Liivalaia 22
10118 Tallinn, Estonia
Phone: +372 640 3109
Fax: +372 640 3105
E-mail: urgas@turvaja.ee
Http://www.turvaja.ee
English, Russian, Estonian

Jürgen TOOME

Lasvet Ltd.

P.O. Box 3136
10505 Tallinn, Estonia
Phone: +372 640 6600
Fax: +372 640 6604
E-mail: lasvet@lasvet.ee
Http://www.lasvet.ee
English, Russian, Estonian

Juta-Maris UUSTALU

Lasvet Ltd.

P.O. Box 3136
10505 Tallinn, Estonia
Phone: +372 640 6600
Fax: +372 640 6604
E-mail: lasvet@lasvet.ee
Http://www.lasvet.ee
English, Russian, Estonian

Olga TREUFELDT

Patendibüroo TURVAJA OÜ

Liivalaia 22
10118 Tallinn, Estonia
Phone: +372 640 3109
Fax: +372 640 3105
E-mail: olga@turvaja.ee
Http://www.turvaja.ee
English, Russian, Estonian