



ISSN 1023-6546

EESTI VABARIIK

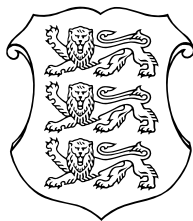
M M

**EESTI
KASULIKU
MUDELI LEHT**



PATENDIAMETI AMETLIK VÄLJAANNE

3
2003
TALLINN



ISSN 1023-6546

EESTI VABARIIK

M **EESTI**
M **KASULIKU**
M **MUDELI LEHT**

**PATENDIAMETI
AMETLIK VÄLJAANNE**

X aastakäik

**Käesolevas numbris
esitatud andmed
loetakse avaldatuks
15. juulil 2003. a.**

3
2003
**JUULI
TALLINN**

Eesti Kasuliku Mudeli Lehte antakse välja kasuliku mudeli seaduse paragrahvi 32 lõike 7 ja mikrolülituse topoloogia kaitse seaduse paragrahvi 42 lõike 6 alusel.

The Estonian Utility Model Gazette is the official publication of the Estonian Patent Office.

Published under § 32 (7) of the Utility Model Act and § 42 (6) of the Act on the Protection of Layout Designs of Integrated Circuits.

Date of publication of the utility models' data - 15 July 2003.

Patendiameti
infoosakond
Toompuiestee 7
15041 Tallinn
Tel. 627 7907
Faks 627 7943
E-post: Info@epa.ee

The Information Department
of the Estonian Patent Office
Toompuiestee 7
15041 Tallinn, ESTONIA
Phone (372) 627 7907
Fax (372) 627 7943
E-mail: Info@epa.ee

Levitaja

Eesti Patendiraamatukogu
Olevimägi 8/10
10123 Tallinn
Tel. 641 1248
Faks 641 1018
E-post: patent@patentlib.ee

Distributor

Estonian Patent Library
Olevimägi 8/10
10123 Tallinn, ESTONIA
Phone (372) 641 1248
Fax (372) 641 1018
E-mail: patent@patentlib.ee

SISUKORD

Bibliograafiliste andmete identifitseerimise rahvusvahelised kokkuleppekoodid (INID-koodid)	5
FG1K. REGISTREERITUD KASULIKUD MUDELID	6
LD1K. MUUDATUSED KASULIKE MUDELITE REGISTREERINGUS	-
TZ1K. KASULIKU MUDELI REGISTREERINGU ANDMETE MUUDATUSED	-
PZ1K. REGISTREERITUD KASULIKE MUDELITE ÕIGUSLIKU STAATUSE MUUDATUSED	18
MZ1K. KASULIKU MUDELI REGISTREERINGU KEHTIVUSE LÕPPEMINE	19
RZ1K. KASULIKU MUDELI REGISTREERINGUT PUUDUTAVAD MUUD TEATED	20
REGISTREERINGU KEHTIVUSE PIKENDAMINE	20
LITSENTSILEPINGUD	-
VÄLJAANTUD DUPLIKAADID	-
REGISTREERITUD MIKROLÜLITUSTE TOPOLOOGIAD	-
MIKROLÜLITUSTE TOPOLOOGIA REGISTREERINGU ANDMETE MUUDATUSED	-
REGISTREERITUD MIKROLÜLITUSTE TOPOLOOGIATE ÕIGUSLIKU STAATUSE MUUDATUSED	-
MIKROLÜLITUSE TOPOLOOGIA LITSENTSIDE REGISTREERIMINE	-
MIKROLÜLITUSE TOPOLOOGIA REGISTREERINGU KEHTIVUSE LÕPPEMINE	-
MIKROLÜLITUSE TOPOLOOGIA REGISTREERINGUT PUUDUTAVAD MUUD TEATED	-

CONTENTS

Internationally Agreed Numbers for the Identification of Data (INID Codes)	5
FG1K. REGISTERED UTILITY MODELS	6
LD1K. CHANGE IN UTILITY MODEL REGISTRATION	-
TZ1K. CHANGE IN DATA RELATING TO UTILITY MODEL REGISTRATION	-
PZ1K. CHANGE IN LEGAL STATUS OF REGISTERED UTILITY MODELS	18
MZ1K. TERMINATION OF THE VALIDITY OF UTILITY MODEL	19
RZ1K. OTHER NOTIFICATIONS CONCERNING UTILITY MODEL REGISTRATION	20
EXTENSION OF UTILITY MODEL REGISTRATION	20
LICENCE AGREEMENTS	-
DUPLICATES OF ISSUED CERTIFICATES OF UTILITY MODEL REGISTRATION	-
REGISTERED LAYOUT-DESIGNS OF INTEGRATED CIRCUITS	-
CHANGE IN DATA RELATING TO LAYOUT-DESIGNS OF INTEGRATED CIRCUITS	-
CHANGE IN LEGAL STATUS OF REGISTERED LAYOUT-DESIGNS OF INTEGRATED CIRCUITS	-
REGISTRATION OF LICENCES OF LAYOUT-DESIGNS OF INTEGRATED CIRCUITS	-
TERMINATION OF THE VALIDITY OF REGISTRATION OF LAYOUT-DESIGNS OF INTEGRATED CIRCUITS	-
OTHER NOTIFICATIONS CONCERNING REGISTRATION OF LAYOUT-DESIGNS OF INTEGRATED CIRCUITS	-

LOENDID	21	LISTS	21
FG1K. Registreeritud kasulike mudelite süsteemaatiline loend	21	FG1K. Systematic List of Registered Utility Models	21
Registreeritud mikrolülituste topoloogiatega numbriline loend	-	Numerical List of Registered Layout-Designs of Integrated Circuits	-
KASULIKU MUDELI JA MIKROLÜLITUSE TOPOLOOGIA ALASED ÕIGUSAKTID JA MUU INFO	22	LEGAL ACTS AND INFORMATION ON UTILITY MODELS AND LAYOUT-DESIGNS OF INTEGRATED CIRCUITS	22
Riikide, teiste ühenduste ja valitsustevaheliste organisatsioonide koodid	22	List of Codes of States, Other Entities and Intergovernmental Organizations	22
Riiklikus patendivolinike registris registreeritud patendivolinike nimekiri	24	List of Patent Attorneys, Registered in the Estonian State Register of Patent Attorneys	27

**BIBLIOGRAAFILISTE ANDMETE IDENTIFITSEERIMISE RAHVUSVAHELISED KOKKULEPPEKOODID
(INID-KOODID)**

**INTERNATIONALLY AGREED NUMBERS FOR THE IDENTIFICATION OF DATA
(INID CODES)**

(11) Dokumendi number	(11) Number of the document
(12) Dokumendi liik	(12) Kind of the document
(19) Dokumendi väljaandnud asutuse nimetus	(19) Name of the office publishing the document
(21) Kasuliku mudeli registreerimise taotluse number	(21) Application number
(22) Kasuliku mudeli registreerimise taotluse esitamise kuupäev	(22) Application filing date
(24) Kasuliku mudeli kehtivuse alguse kuupäev	(24) Date of the beginning of validity of the utility model
(30) Prioriteediandmed (kuupäev, riigi või rahvusvahelise organisatsiooni kood, taotluse number)	(30) Priority data (date, code identifying the State or international organization, application number)
(45) Kasuliku mudeli kirjelduse avaldamise kuupäev	(45) Date of publication of the specification
(51) Rahvusvahelise patendiklassifikatsiooni indeks(id)	(51) Symbol of the International Patent Classification
(54) Leiutise nimetus	(54) Title of the invention
(57) Leiutise olemuse lühikokkuvõte	(57) Abstract
(72) Kasuliku mudeli autor	(72) Inventor
(73) Kasuliku mudeli omanik	(73) Proprietor
(74) Patendivolnik või kasuliku mudeli omaniku ühine esindaja	(74) Patent attorney or common representative of the owner of the utility model
(85) Rahvusvahelise taotluse siseriiklikku faasi esitamise kuupäev	(85) Date of entry into the national phase for the international application
(86) PCT taotluse esitamise andmed (taotluse number, rahvusvahelise esitamise kuupäev)	(86) Filing data of the PCT application (application number, international filing date)

DOKUMENDI LIIGI KOODID

CODES OF THE KIND OF DOCUMENT

U1	Kasuliku mudeli kirjelduse kood (kuni 15. oktoobrini 1996 tähistati kasuliku mudeli kirjeldust koodiga U)	U1	Code of the description of the utility model (until 15 October 1996 the description of the utility model was marked with the code U)
U2	Esmakordselt muudetud kasuliku mudeli kirjelduse kood	U2	Code of the description modified for the first time
U3 jne	Teistkordselt jne muudetud kasuliku mudeli kirjelduse kood	U3 etc.	Code of the description modified for the second time etc.

FG1K. REGISTREERITUD KASULIKUD MUDELID

Kasulikumudelid nr 00377 kuni 00387

Teade avaldatakse "Kasuliku mudeli seaduse" paragrahvi 32 lõike 7 alusel.
Patendiamet ei kontrolli kasuliku mudeli vastavust kaitsevõimelisuse kriteeriumidele
("Kasuliku mudeli seaduse" § 21)

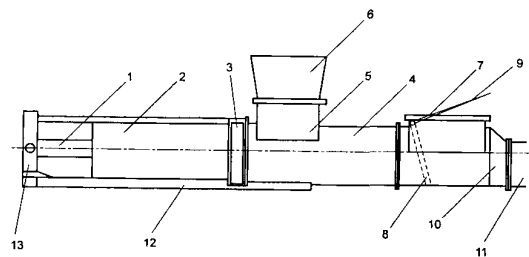
EE 00377 U1

(11) **EE 00377 U1**(51) Int. Cl.7: **A01K 1/01**
F04B 19/22(12) **KASULIKU MUDELI KIRJELDUS**

<p>(21) Registreerimistaotluse number: U200300019</p> <p>(22) Registreerimistaotluse esitamise kuupäev: 07.04.2003</p> <p>(24) Registreeringu kehtivuse alguse kuupäev: 07.04.2003</p> <p>(45) Kasuliku mudeli kirjelduse avaldamise kuupäev: 15.07.2003</p>	<p>(73) Kasuliku mudeli omanik:</p> <p>Eesti Põllumajandusülikooli Põllumajandustehnika Instituut Kreutzwaldi 56, 51014 Tartu, EE</p> <p>(72) Kasuliku mudeli autorid:</p> <p>Vambola Veinla Tammsaare 8-74, 51006 Tartu, EE</p> <p>Aare Hansen Kirde 3, 61506 Elva, EE</p> <p>Mart Asi Aardla 124-36, 50415 Tartu, EE</p> <p>(74) Patendivolinik:</p> <p>Margus Sarap Patendibüroo Käosaar & Co OÜ Tähe 94, 50107 Tartu, EE</p>
--	---

(54) **Sõnniku kolbpump**

(57) Sõnniku kolbpump, eelistatult allapanuga sõnniku jaoks, on suure jõudlusega ja transpordiks kaugemal asuvasse hoidlasse. Sõnniku kolbpumba silindris (4) oleva kolvi paneb edasi-tagasi liikuma hüdrosilindri (1) kolb. Sõnniku kolbpumba kolb (2) on silindris (4) tihendatud keros paiknevate tihenditega (3), näiteks rihmtihenditega. Sõnnik antakse silindrisse lisakolu (6) laadimiskolu (5) kaudu, kusjuures lisakolu (6) on eemaldatav. Kolvi liikumisel tagasi tekib silindris (4) hõrendus, mis soodustab silindri (4) täitumist. Kolvi liikumisel edasi täidetakse alguses silindri (4) tühi ruum, edasi surutakse sõnnik kokku ja teatud rõhu juures surutakse sõnnikuports klapi kambri (7) ja ülemineku (10) kaudu sõnnikutorusse (11). Samal ajal selle teisest otsast sõnnikuports tungib hoidlasse varem eemaldataud kihti. Sõnniku tagasi liikumist takistab klapi kambri (7) paiknev klapp (8), mis kolvi tagasilikumisel sulgub. Klapp (8) saab pöörduda koos klapi kambri (7) ülemises osas asuva teljega. Asendit näitab teljele kinnitatud õlg (9).



EE 00377 U1

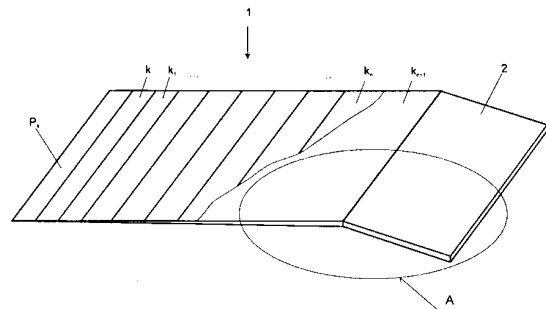
EE 00378 U1

(11) **EE 00378 U1**(51) Int. Cl.⁷: **A63B 31/08**(12) **KASULIKU MUDELI KIRJELDUS**

(21) Registreerimistaotluse number: U200300017	(73) Kasuliku mudeli omanik: OÜ SpecialFins Tedre 6, Kose alev, Kose vald, 75101 Harju maakond, EE
(22) Registreerimistaotluse esitamise kuupäev: 03.04.2003	(72) Kasuliku mudeli autor: Karmo Maasik Tedre 6, Kose alev, Kose vald, 75101 Harju maakond, EE
(24) Registreeringu kehtivuse alguse kuupäev: 03.04.2003	(74) Patendivolinik: Margus Sarap Patendibüroo Käosaar & Co OÜ Tähe 94, 50107 Tartu, EE
(45) Kasuliku mudeli kirjelduse avaldamise kuupäev: 15.07.2003	

(54) **Ujumislesta laba**

(57) Käesolev leiutus käsitleb ujumislesta laba (1), mis koosneb üksteise peale asetatud ja kleebitud ühelaiustest kihtidest (Pk, k, k₁, ... k_n, k_{n+1}), kusjuures iga järgmine kiht alates põhjakihile (Pk) järgnevast kihist on eelmisest kihist lühem kuni 80 mm ning ujumislesta laba (1) jalaosa (2) poolses otsas asetsevad kihtide servad üksteise peal kohakuti. Põhjakiht (Pk) valmistatakse vähemalt kolmest üksteise peale asetatud ja kleebitud ühepikkusest ning ühelaiusest kihist. Ujumislesta laba (1) pealmine kiht (k_{n+1}) ja põhjakiht (Pk) valmistatakse ühelaiused ja ühepikkused. Kõik kihid on üksteise külge kleebitud epoksiid- või aminovaikude baasil valmistatud liimidega ning kihtide materjalina on kasutatud õhukest klaasriiet, süsinikkiududest kangast või sünteetilist kiudmaterjali või nende kombinatsiooni.



EE 00378 U1

EE 00379 U1

(11) **EE 00379 U1**(51) Int. Cl.⁷: **B01D 53/60**(12) **KASULIKU MUDELI KIRJELDUS**

<p>(21) Registreerimistaotluse number: U200300016</p> <p>(22) Registreerimistaotluse esitamise kuupäev: 27.03.2003</p> <p>(24) Registreeringu kehtivuse alguse kuupäev: 27.03.2003</p> <p>(45) Kasuliku mudeli kirjelduse avaldamise kuupäev: 15.07.2003</p>	<p>(73) Kasuliku mudeli omanik: ENTEH Engineering AS Elektriku 3, 30328 Kohtla-Järve, EE</p> <p>(72) Kasuliku mudeli autorid: Vladimir Sidorkin Puru tee 18b-55, 41534 Jõhvi, EE Anatoli Kniga ul. Panfjorova 8, kv. 16, 119261 Moskva, RU</p> <p>(74) Patendivolinik: Riho Pikkor Patendibüroo Turvaja OÜ Kaupmehe 8, 10114 Tallinn, EE</p>
--	---

(54) **Meetod soojuselektrijaama suitsugaaside puhastamiseks**

(57) Käesolev leiutis kuulub soojusenergeetika valdkonda ja võib leida kasutust soojuselektrijaamade suitsugaaside puhastamisel tuhast, lämmastik- ja vääveloksiididest. Leiutis võimaldab saada väärtuslikku väetist põllumajandusele ja samaaegselt tõsta eemaldatavate gaaside puhastamise kvaliteeti. Eemaldatavad gaasid satuvad peale puhastamist filtris (2) katalüütilisse reaktorisse (3), kus umbes 430° C temperatuuri juures ja ammoniaagi juuresolekul toimub lämmastikoksiidide NOX taandamine molekulaarseks lämmastikuks N₂ ja veeks H₂O, vääveldioksiidi SO₂ oksüdeerumine trioksiidiks SO₃ ja edasine SO₃ ühinemine ammoniaagiga koos ammoniumsoolade tekkega. Edasi antakse suitsugaasid tehnoloogilisse aparati (5), kus toimub üheaegselt nende jahutamine, ammoniumsoolade eraldamine ja sekundaarõhu soojendamine.

EE 00379 U1

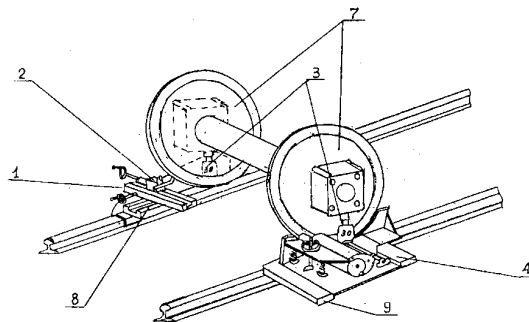
EE 00380 U1

(11) **EE 00380 U1**(51) Int. Cl.⁷: **B23B 5/32**(12) **KASULIKU MUDELI KIRJELDUS**

(21) Registreerimistaotluse number: U200200047	(73) Kasuliku mudeli omanik: OÜ Shipload Koorma 1, 72104 Tallinn, EE
(22) Registreerimistaotluse esitamise kuupäev: 14.08.2002	(72) Kasuliku mudeli autorid: Aleksandr Avdenja Võidu 59-1, 11215 Tallinn, EE
(24) Registreeringu kehtivuse alguse kuupäev: 14.08.2002	Vladimir Knjazev Ülesõidu 9-22, 45109 Tapa, EE
(45) Kasuliku mudeli kirjelduse avaldamise kuupäev: 15.07.2003	

(54) **Mobiilne seade raudteerongi rataste treimiseks**

(57) Mobiilne seade raudteerongi rataste treimiseks on ette nähtud eksploatatsiooni käigus tekkivate rattadefektide kõrvaldamiseks. Eesmärgiks on rataste kasutusea pikendamine ja veeremi seisuaja vähendamine rattaharja nõlva, valtsimisel harja löikekoha ja harja pealevalgumise kõrvaldamise kaudu. Defektid kõrvaldatakse rattapaari väljalükkamiseta täis veeremi alt, mis vähendab seisuaega ning soodustab liiklusohutust. Seade koosneb teisaldatavast kandekereest, suportist (1), ajamist (4), reostaadist (6), löiketerast, toiteallikast (5) ja kahest hüdrotungrauast (3).



EE 00380 U1

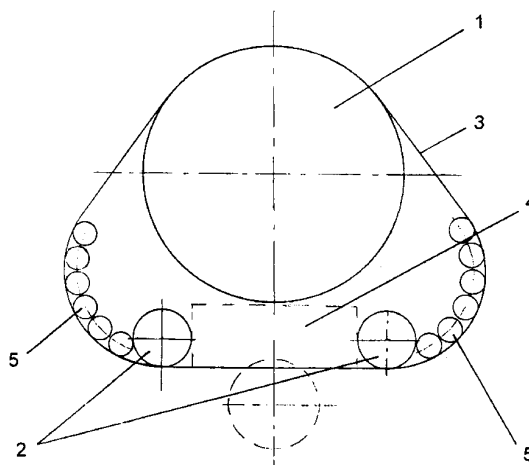
EE 00381 U1

(11) **EE 00381 U1**(51) Int. Cl.⁷: **B23D 55/06**
B27B 13/00(12) **KASULIKU MUDELI KIRJELDUS**

<p>(21) Registreerimistaotluse number: U200200024</p> <p>(22) Registreerimistaotluse esitamise kuupäev: 29.05.2002</p> <p>(24) Registreeringu kehtivuse alguse kuupäev: 29.05.2002</p> <p>(45) Kasuliku mudeli kirjelduse avaldamise kuupäev: 15.07.2003</p>	<p>(73) Kasuliku mudeli omanik: Anatoli Kostrov Uuemetsa 7, Tammiste küla, Sauga vald, 86706 Pärnu maakond, EE</p> <p>(72) Kasuliku mudeli autor: Anatoli Kostrov Uuemetsa 7, Tammiste küla, Sauga vald, 86706 Pärnu maakond, EE</p> <p>(74) Patendivolinik: Uno Jääger Patendibüroo Käosaar & Co OÜ Rüütli 51A, 80010 Pärnu, EE</p>
--	---

(54) **Lintsae mehhanism**

(57) Lintsae mehhanism, kus saelint (3) on paigaldatud tugipindadele, milledeks on töötsooni (4) vastasküljel üks suure läbimõõduga tugiratas (1) ja töötsooni (4) juurde mõlemale küljele paigutatud väiksema läbimõõduga tugiielemendid, milledeks on väiksemad tugirattad (2) ning rullikud (5). Vähemalt ühele poole saelindi (3) töötsooni (4) paigutatud väiksema tugiratta (2) juures võivad olla rullikud (5). Rullikud (5) võivad olla ka kummalgi pool saelindi (3) töötsooni (4).



EE 00381 U1

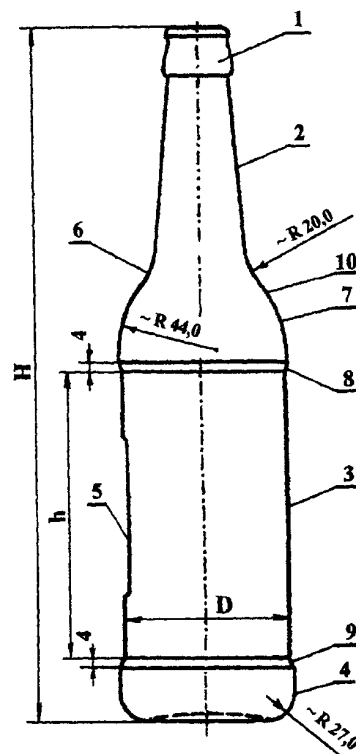
EE 00382 U1

(11) **EE 00382 U1**(51) Int. Cl.⁷: **B65D 1/02**(12) **KASULIKU MUDELI KIRJELDUS**

(21) Registreerimistaotluse number:	U200300012	(73) Kasuliku mudeli omanik:	Obschestvo s ogranichennoy otvetstvennostyu BRAVO International Vöborgskoye shosse 226, 194902 Sankt-Peterburg, RU
(22) Registreerimistaotluse esitamise kuupäev:	06.03.2003	(72) Kasuliku mudeli autor:	Nikita Konstantini p Shumilin prospekt Entuziastov 41-59, 192283 Sankt-Peterburg, RU
(30) Prioriteediandmed:	10.07.2002 RU2002119502	(74) Patendivolinik:	Arvo Salumäe OÜ Amende Patendibüroo Raua 65, 10152 Tallinn, EE
(24) Registreeringu kehtivuse alguse kuupäev:	06.03.2003		
(45) Kasuliku mudeli kirjelduse avaldamise kuupäev:	15.07.2003		

(54) **Pudel**

(57) Kasulik mudel käsitleb pudelit, eelistatavalt jookide villimiseks ette nähtud pudelit. Pudeli konstruktsioonelementideks on suue (1) keermestatud suudmekraega, kael (2), õlaosad (10) ja põhjaga (4) seotud silindriline korpus (3) süvendiga (5) etiketi jaoks. Kaela üleminekukoht õlaosaks ja õlaosa üleminekukoht silindriliseks korpuseks on tehtud sujuvana teatud raadiusega, kusjuures pudeli piirkõrgus, diameeter ja silindrilise korpuse kõrgus on määratud järgnevate seostega: $0,5 < h/H < 0,7$; $4,1 < H/D < 4,5$; kus H on pudeli piirkõrgus; h on silindrilise korpuse kõrgus; D on korpuse diameeter; ning suudmega pudelikael on tehtud õlaosade suunas laienevana, õlaosade pealispind on kaelaga kokkupuutekohas tehtud nõgusana kõverusraadiusega ligikaudu 20,0 mm ja korpusega kokkupuutekohas kumerana kõverusraadiusega ligikaudu 44,0 mm. Pudeli piirkõrgus (H) on vahemikus 271,1 - 273,0 mm.



EE 00382 U1

EE 00383 U1

(11) **EE 00383 U1**(51) Int. Cl.⁷: **E04B 2/74**(12) **KASULIKU MUDELI KIRJELDUS**

<p>(21) Registreerimistaotluse number: U200300008</p> <p>(22) Registreerimistaotluse esitamise kuupäev: 14.02.2003</p> <p>(24) Registreeringu kehtivuse alguse kuupäev: 14.02.2003</p> <p>(45) Kasuliku mudeli kirjelduse avaldamise kuupäev: 15.07.2003</p>	<p>(73) Kasuliku mudeli omanikud:</p> <p>Henri Rüüsak Kärberi 37 - 25, 13815 Tallinn, EE</p> <p>Endrus Arge Kentmanni 22 - 21, 10116 Tallinn, EE</p> <p>(72) Kasuliku mudeli autorid:</p> <p>Henri Rüüsak Kärberi 37 - 25, 13815 Tallinn, EE</p> <p>Endrus Arge Kentmanni 22 - 21, 10116 Tallinn, EE</p> <p>(74) Patendivolinik:</p> <p>Heinu Koitel Patendi- & Kaubamärgibüroo Koitel OÜ Tartu mnt 65, 10115 Tallinn, EE</p>
--	--

(54) **Vaheseina kinnitusprofiil**

(57) Käesolev leiutus kujutab endast vaheseina kinnitusprofiili, mis on ette nähtud kasutamiseks eelkõige siseruumides ning nii klaasi kui ka muude õhukeste plaatide (2) kinnitamiseks nendest profiilidest moodustatud moodulitesse. Vaheseina MDF-ist valmistatud kinnitusprofiili (1) paksuse ja laiuse suhe on vahemikus 1 : 0,8 kuni 1 : 10. Kinnitusprofiili laiema külje serva lähedusse on süvivistatud ristküliku- või ruudukujulise ristlõikega soon (3), mis on ette nähtud klaasi või mõne muu õhukese plaadi (2) kinnitamiseks sellesse heli-kindlust suurendava tihendi (4) abil. Selle süvivistatud soonega (3) külje vastaskülje keskele on süvivistatud ristkülikukujulise ristlõikega ja kinnitusprofiili laiusest 15 - 70% moodustav soon (5), mille sisse on moodulite kokkuühendamisel võimalik paigaldada õhu liikumist ning helivõngete levimist takistav tihend (6), mille vahetus läheduses olevate avade kaudu on võimalik kinnitusprofiilidest valmistatud mooduleid omavahel kinnitada kruvidega (7) või muude analoogsete kinnitusvahenditega. Teineteise suhtes 90° nurga all olevad kinnitusprofiilid (1) on omavahel otstest ühendatud tõmmitspoltidega (8).

EE 00383 U1

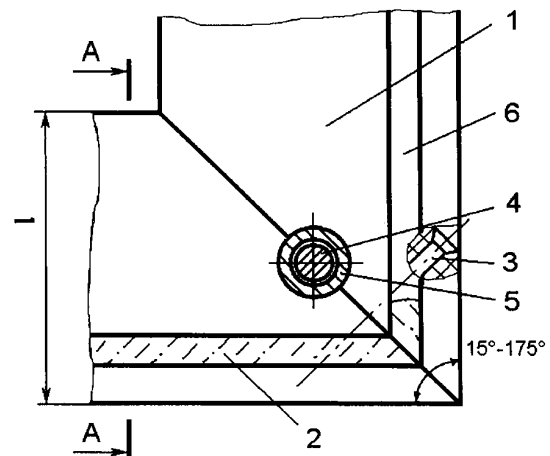
EE 00384 U1

(11) **EE 00384 U1**(51) Int. Cl.⁷: E04B 2/74(12) **KASULIKU MUDELI KIRJELDUS**

<p>(21) Registreerimistaotluse number: U200300009</p> <p>(22) Registreerimistaotluse esitamise kuupäev: 14.02.2003</p> <p>(24) Registreeringu kehtivuse alguse kuupäev: 14.02.2003</p> <p>(45) Kasuliku mudeli kirjelduse avaldamise kuupäev: 15.07.2003</p>	<p>(73) Kasuliku mudeli omanikud:</p> <p>Henri Rüisak Kärberi 37 - 25, 13815 Tallinn, EE</p> <p>Endrus Arge Kentmanni 22 - 21, 10116 Tallinn, EE</p> <p>(72) Kasuliku mudeli autorid:</p> <p>Henri Rüisak Kärberi 37 - 25, 13815 Tallinn, EE</p> <p>Endrus Arge Kentmanni 22 - 21, 10116 Tallinn, EE</p> <p>(74) Patendivolinik:</p> <p>Heinu Koitel Patendi- & Kaubamärgibüroo Koitel OÜ Tartu mnt 65, 10115 Tallinn, EE</p>
--	--

(54) **Vaheseina nurk**

(57) Käesolev leiutus kujutab endast vaheseina nurgalahendust ning nurgalahenduse käigus seotavat profiili (1), mis on ette nähtud kasutamiseks eelkõige siseruumides ning nii klaasi kui ka mõnest muust materjalist plaatide (2) kinnitamiseks nendesse profiilidesse. Profiil (1), mille sisse kinnitatakse vaheseinaplaadid (2), on MDF-ist valmistatud. Omavahel ühendatavate profiilide tipunurgad, mille summa on vahemikus 15° - 175°, on nurkadest omavahel lamellide või tõmmitspoltidega (3) kinnitatud. Profiilide (1) vertikaalkinnituseks on keermestatud lattu (4), mis on ümbritsetud toruga (5) ning kus profiilid on toetatud nii toru (5) otstele kui ka plaatidele (2). Profiilidesse (1) paigutatud plaatide (2) nurkajäädavad servad on lihvitud nii, et mõlema plaadi servade nurkade summa on sama profiilide tipunurkade summaga ning ka see summa on vahemikus 15° - 175°. Profiili paksuse ja laiuse suhe on vahemikus 1 : 0,8 kuni 1 : 10. Profiili (1) laiema külje serva lähedusse on süvistatud ristküliku- või ruudukujulise ristlõikega soon (6), kusjuures mõlemat nurka moodustava profiili (1) sooned on teineteisega kohakuti, üks ülemisel ja teine alumisel küljel. Sooned (6) on ette nähtud plaadi (2) kinnitamiseks neisse helikindlust suurendava tihendi (7) abil.

**EE 00384 U1**

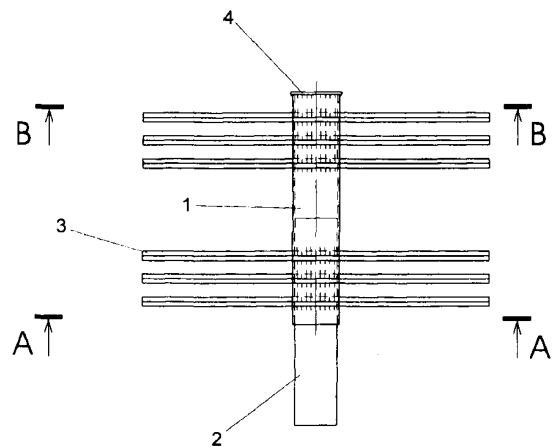
EE 00385 U1

(11) **EE 00385 U1**(51) Int. Cl.⁷: **E04F 11/00**(12) **KASULIKU MUDELI KIRJELDUS**

(21) Registreerimistaotluse number: U200300014	(73) Kasuliku mudeli omanik: AS Tari Ringtee 12, 51013 Tartu, EE
(22) Registreerimistaotluse esitamise kuupäev: 19.03.2003	(72) Kasuliku mudeli autor: Ahto Soomer Vasara 25a-59, 50109 Tartu, EE
(24) Registreeringu kehtivuse alguse kuupäev: 19.03.2003	(74) Patendivolinik: Jüri Käosaar Patendibüroo Käosaar & Co OÜ Tähe 94, 50107 Tartu, EE
(45) Kasuliku mudeli kirjelduse avaldamise kuupäev: 15.07.2003	

(54) **Tooelement**

(57) Käesolev leiutis seisneb erinevate mõõtmetega betoonkonstruktsioonide (trepimademed, vaheplatvormid) kinnitamis- ja toestamiselemendis, mis sisaldab vähemalt ühe üksteise sisse paigutatud torude paari, mis koosneb välimisest betoonkonstruktsiooni jäävast torust ja sisemisest väljatõmmatavast torust, vähemalt ühe armatuurterasest ankurvarda, vähemalt ühe teraslehe ja vähemalt ühe reguleerlehe.



EE 00385 U1

EE 00386 U1

(11) **EE 00386 U1**

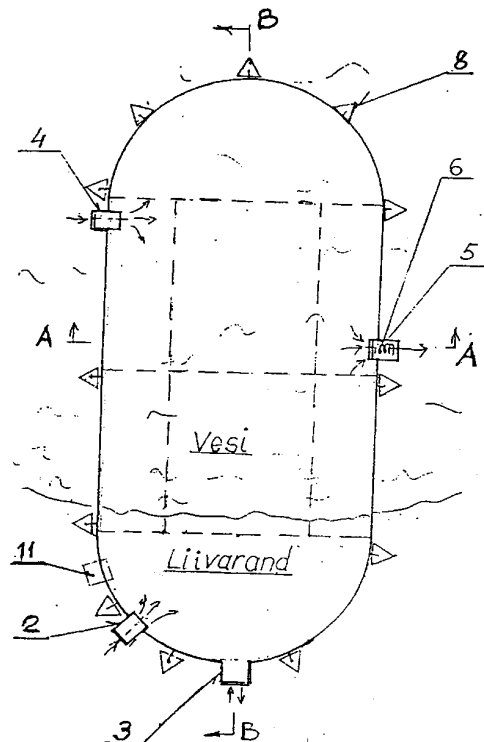
(51) Int. Cl.⁷: **E04H 3/16**
E04H 4/10
E04H 15/22
E04H 9/16

(12) **KASULIKU MUDELI KIRJELDUS**

<p>(21) Registreerimistaotluse number: U200200009</p> <p>(22) Registreerimistaotluse esitamise kuupäev: 25.03.2002</p> <p>(24) Registreeringu kehtivuse alguse kuupäev: 25.03.2002</p> <p>(45) Kasuliku mudeli kirjelduse avaldamise kuupäev: 15.07.2003</p>	<p>(73) Kasuliku mudeli omanik: Feliks Lindvere Astri 9-13, 11211 Tallinn, EE</p> <p>(72) Kasuliku mudeli autorid: Feliks Lindvere Astri 9-13, 11211 Tallinn, EE Margus Lindvere Hiiu 7-2, 11619 Tallinn, EE Irene Koppel Viljandi mnt 43b-10, 11218 Tallinn, EE Jaan Laks Kibuvitsa 8-8, 10613 Tallinn, EE</p>
--	---

(54) **Pneumohall-bassein**

(57) Pneumohall-bassein, mis asetatakse supelranna vette, on konstrueeritud nii, et ta moodustab kinnise põiekujulise ruumi, olles välisõhuga seotud vaid sisse-väljakäigu lüüsi ja sissepuhkesüsteemi kaudu. Pneumohall-basseini ülemine osa on läbipaistev ja vees olev osa, mis asetseb kuni 1,5 m sügavuses, on tugevast elastsest materjalist, ankurdatud veekogu põhja ja põhja kattev kile on kaetud veest raskema vee- ja kulumiskindla vaibaga. Pneumohall-bassein on varustatud veevahetust tagava süsteemiga, mille ees on sõel-filter, mis takistab adru ja vetikate (eriti sinivetikate) sattumist pneumohall-basseini. Pumpe töörežiim on reguleeritud nii, et veetaset pneumohall-basseinis hoitakse samal tasemel ümbritseva vee tasemega. Tänu päikese ja soojusvahendajate abil toimuvale vee soojenemisele on võimalik pikendada supelperioodi 3-4 kuu võrra. Pneumohall demonteeritakse hilissügisel ja monteeritakse tagasi varakevadel.



EE 00386 U1

EE 00387 U1

(11) **EE 00387 U1**(51) Int. Cl.⁷: G06F 17/28(12) **KASULIKU MUDELI KIRJELDUS**

(21) Registreerimistaotluse number:	U200200071
(22) Registreerimistaotluse esitamise kuupäev:	24.12.2002
(24) Registreeringu kehtivuse alguse kuupäev:	24.12.2002
(45) Kasuliku mudeli kirjelduse avaldamise kuupäev:	15.07.2003

(73) Kasuliku mudeli omanikud:

Kunnar Läets
Hariduse 13-28, 80038 Pärnu, EE

Raoul Pillau
Risti 14-2, 11624 Tallinn, EE

(72) Kasuliku mudeli autorid:

Kunnar Läets
Hariduse 13-28, 80038 Pärnu, EE

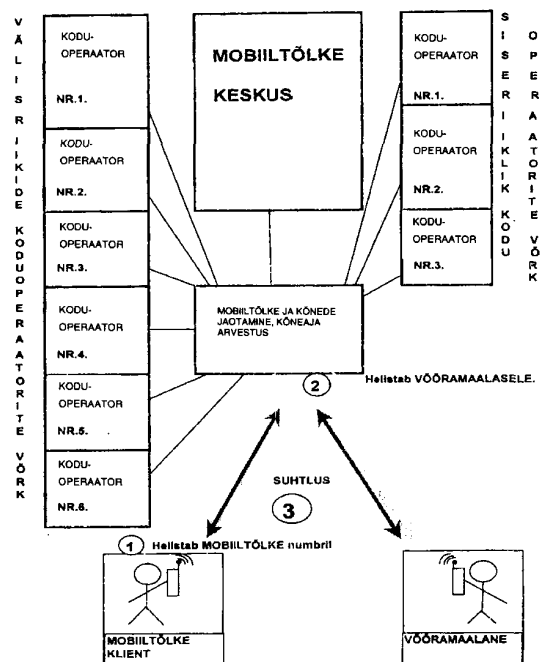
Raoul Pillau
Risti 14-2, 11624 Tallinn, EE

(74) Kasuliku mudeli omaniku ühine esindaja:

Raoul Pillau

(54) **Meetod mobiiltõlke teenuse andmiseks sidevõrgu kaudu**

(57) Leiutis käsitleb meetodit kahe-suunalise suulise või kirjaliku kaug-mobiiltõlke teenuse andmiseks reaalsajas olemasolevate sidevõrkude kaudu. Suhtlus tõlgiga algatatakse automaatselt või poolautomaatselt ühe osapoole poolt mobiiltõlkekeskuse kaudu, mis tõlke teenuse tarnijana korraldab vajaliku tõlkija leidmise, tegeliku tõlkeaja arvestuse ning teenuse arvelduse klientidega ja tõlkeoperaatoritega. Sidevahendina võivad osapooled kasutada mobiiltelefoni, lauatelefoni, taksofoni, isiklikku arvutit või avaliku Interneti-punkti arvutit.



EE 00387 U1

**PZ1K. REGISTREERITUD KASULIKE MUDELITE
ÕIGUSLIKU STAATUSE MUUDATUSED**

Teade avaldatakse "Kasuliku mudeli seaduse" paragrahvi 32 lõike 7 alusel

Eesti Kasuliku Mudeli Lehe number	Registreeringu number	Rahvusvahelise patendiklassifikatsiooni indeks(id)	Avaldatud andmed	Uue omaniku andmed	Kood (WIPO ST. 17)
1999, 3	00205	H01L 21/18 H01L 21/28	Tallinna Tehnikaülikool Elektroonikadisaini Instituut Ehitajate tee 5 19086 Tallinn, EE	Tallinna Tehnikaülikool Ehitajate tee 5 19086 Tallinn, EE	PC1K

**MZ1K. KASULIKU MUDELI REGISTREERINGU
KEHTIVUSE LÕPPEMINE**

Teade avaldatakse "Kasuliku mudeli seaduse" paragrahvi 32 lõike 7 alusel

Eesti Kasuliku Mudeli Lehe number	Registreeringu number	Rahvusvahelise patendiklassi- fikatsiooni indeks(id)	Registreeringu kehtivuse lõppemise kuupäev	Kood (WIPO ST. 17)
1995, 1	00011	F24H 1/26 F24H 1/36	19.10.2002	MM1K
1995, 2	00024	F03D 7/06 B63H 1/10	14.11.2002	MM1K
1995, 3	00032	F24D 13/02	03.11.2002	MM1K
1999, 1	00179	G01V 3/08	13.10.2002	MM1K
1999, 1	00180	B23P 6/00 B21D 3/16	02.10.2002	MM1K
1999, 1	00183	B60L 11/16 H02J 7/14 F03G 7/10	25.11.2002	MM1K
1999, 2	00193	B27C 9/04	03.11.2002	MM1K
1999, 2	00194	G06F 3/00 G06F 17/40 G08C 19/18	30.11.2002	MM1K
1999, 2	00196	F26B 3/30	02.12.2002	MM1K

**RZ1K. KASULIKU MUDELI REGISTREERINGUT
PUUDUTAVAD MUUD TEATED****REGISTREERINGU KEHTIVUSE PIKENDAMINE**

Registreeringu number	Registreeringu kehtivuse lõppemise kuupäev
00204	21.05.2007
00205	09.04.2007
00209	08.07.2007
00210	12.07.2007

LOENDID**FG1K. REGISTREERITUD KASULIKE MUDELITE
SÜSTEMAATILINE LOEND**

Rahvusvahelise patendi- klassifikatsiooni indeks(id)	Registreeringu number	Registreerimistaotluse number
A01K 1/01	00377	U200300019
A63B 31/08	00378	U200300017
B01D 53/60	00379	U200300016
B23B 5/32	00380	U200200047
B23D 55/06	00381	U200200024
B27B 13/00	00381	U200200024
B65D 1/02	00382	U200300012
E04B 2/74	00383	U200300008
E04B 2/74	00384	U200300009
E04F 11/00	00385	U200300014
E04H 15/22	00386	U200200009
E04H 3/16	00386	U200200009
E04H 4/10	00386	U200200009
E04H 9/16	00386	U200200009
F04B 19/22	00377	U200300019
G06F 17/28	00387	U200200071

KASULIKU MUDELI JA MIKROLÜLITUSE TOPOLOOGIA ALASED ÕIGUSAKTID JA MUU INFO

RIIKIDE, TEISTE ÜHENDUSTE JA VALITSUSTEVAAHELISTE ORGANISATSIOONIDE KOODID

AD	Andorra	CK	Cooki saared	GQ	Ekvatoriaal-Guinea
AE	Araabia	CL	Tšiili	GR	Kreeka
	Ühendemiraadid	CM	Kamerun	GS	Lõuna-Georgia ja
AF	Afganistan	CN	Hiina		Lõuna-Sandwichi saared
AG	Antigua ja Barbuda	CO	Kolumbia	GT	Guatemala
AI	Anguilla	CR	Costa Rica	GW	Guinea-Bissau
AL	Albaania	CU	Kuuba	GY	Guyana
AM	Armeenia	CV	Cabo Verde	HK	Hongkong
AN	Hollandi Antillid	CY	Küpros	HN	Honduras
AO	Angola	CZ	Tšehhi	HR	Horvaatia
AP	Aafrika Regionaalne	DE	Saksamaa	HT	Haiti
	Tööstusomandi	DJ	Djibouti	HU	Ungari
	Organisatsioon (ARIPO)	DK	Taani	IB	Ülemaailmse
AR	Argentina	DM	Dominica		Intellektuaalomandi
AS	Ameerika Samoa	DO	Dominikaani Vabariik		Organisatsiooni (WIPO)
AT	Austria	DZ	Alžeeria		Rahvusvaheline Büroo
AU	Austraalia	EA	Euraasia	ID	Indoneesia
AW	Aruba		Patendiorganisatsioon	IE	Iiri
AZ	Aserbaidžaan		(EAPO)	IL	Iisrael
BA	Bosnia ja Hertsegoviina	EC	Ecuador	IN	India
BB	Barbados	EE	Eesti	IQ	Iraak
BD	Bangladesh	EG	Egiptus	IR	Iraan
BE	Belgia	EH	Lääne-Sahara	IS	Island
BF	Burkina Faso	EM	Siseturu Ühtlustamise	IT	Itaalia
BG	Bulgaaria		Amet	JM	Jamaica
BH	Bahrein		(kaubamärgid ja	JO	Jordaania
BI	Burundi		tööstusdisainilahendused)	JP	Jaapan
BJ	Benin		(OHIM)	KE	Kenya
BM	Bermuda	EP	Euroopa Patendiamet	KG	Kõrgõzstan
BN	Brunei		(EPO)	KH	Kambodža
BO	Boliivia	ER	Eritrea	KI	Kiribati
BR	Brasiilia	ES	Hispaania	KM	Komoorid
BS	Bahama	ET	Etiopia	KN	Saint Kitts ja Nevis
BT	Bhutan	FI	Soome	KP	Põhja-Korea
BV	Bouvet' saar	FJ	Fidži	KR	Lõuna-Korea
BW	Botswana	FK	Falklandi (Malviini)	KW	Kuveit
BX	Beneluxi		saared	KY	Kaimanisaared
	Kaubamärgiamet	FM	Mikroneesia	KZ	Kasahstan
	(BBM) ja	FO	Fääri saared	LA	Laos
	Beneluxi	FR	Prantsusmaa	LB	Liibanon
	Tööstusdisaini-	GA	Gabon	LC	Saint Lucia
	lahenduste Amet	GB	Ühendkuningriik	LI	Liechtenstein
	(BBDM)		(Suurbritannia)	LK	Sri Lanka
BY	Valgevene	GD	Grenada	LR	Libeeria
BZ	Belize	GE	Gruusia	LS	Lesotho
CA	Kanada	GH	Ghana	LT	Leedu
CF	Kesk-Aafrika Vabariik	GI	Gibraltar	LU	Luksemburg
CG	Kongo	GL	Gröönimaa	LV	Läti
CH	Šveits	GM	Gambia	LY	Liibüa
CI	Côte d'Ivoire	GN	Guinea	MA	Maroko

MC	Monaco	PG	Paapua Uus-Guinea	TM	Türkmenistan
MD	Moldova	PH	Filipiinid	TN	Tuneesia
MG	Madagaskar	PK	Pakistan	TO	Tonga
MH	Marshalli Saared	PL	Poola	TL	Ida-Timor
MK	Makedoonia	PT	Portugal	TR	Türgi
ML	Mali	PW	Belau	TT	Trinidad ja Tobago
MM	Myanmar (Birma)	PY	Paraguay	TV	Tuvalu
MN	Mongoolia	QA	Katar	TW	Taiwan (Hiina provints)
MO	Macao	RO	Rumeenia	TZ	Tansaania
MP	Põhja-Mariaanid	RU	Venemaa	UA	Ukraina
MR	Mauritaania	RW	Rwanda	UG	Uganda
MS	Montserrat	SA	Saudi Araabia	US	Ameerika Ühendriigid
MT	Malta	SB	Saalomoni Saared	UY	Uruguay
MU	Mauritius	SC	Seišellid	UZ	Usbekistan
MV	Maldiiivid	SD	Sudaan	VA	Vatikan (Püha Tool)
MW	Malawi	SE	Rootsi	VC	Saint Vincent ja Grenadiinid
MX	Mehhiko	SG	Singapur	VE	Venezuela
MY	Malaisia	SH	Saint Helena	VG	Neitsisaared
MZ	Mosambiik	SI	Sloveenia	VN	Vietnam
NA	Namiibia	SK	Slovakkia	VU	Vanuatu
NE	Niger	SL	Sierra Leone	WO	Ülemaailmne
NG	Nigeeria	SM	San Marino		Intellektuaalomandi
NI	Nicaragua	SN	Senegal		Organisatsioon (WIPO)
NL	Holland	SO	Somaalia		(Rahvusvaheline Büroo)
NO	Norra	SR	Suriname	WS	Samoa
NP	Nepal	ST	São Tomé ja Príncipe	YE	Jeemen
NR	Nauru	SV	El Salvador	YU	Jugoslaavia
NZ	Uus-Meremaa	SY	Süüria	ZA	Lõuna-Aafrika Vabariik
OA	Aafrika	SZ	Svaasimaa	ZM	Sambia
	Intellektuaalomandi	TC	Turks ja Caicos	ZR	Zaire
	Organisatsioon (OAPI)	TD	Tšaad	ZW	Zimbabwe
OM	Omaan	TG	Togo		
PA	Panama	TH	Tai		
PE	Peruu	TJ	Tadžikistan		

RIIKLIKUS PATENDIVOLINIKE REGISTRIS REGISTREERITUD PATENDIVOLINIKE NIMEKIRI
(seisuga 14. märts 2003)

Register on asutatud 1. septembril 2001. a Vabariigi Valitsuse 7. augusti 2001. a määrusega nr 271 "Riikliku patendivolinike registri asutamine ja registri pidamise põhimäärus" (RT I 2001, 70, 426) patendivoliniku seaduse § 21 alusel (RT I 2001, 27, 151).

TEGEVUSVALDKOND: LEIUTIS (PATENT, KASULIK MUDEL), MIKROLÜLITUSTE TOPOLOOGIA

Arno ANIJALG	OÜ USTERVALL Raekoja plats 16 51004 Tartu pk 21, 50002 Tartu telefon: (07) 441 980 telefaks: (07) 441 785 e-post: anijalg@ustervall.ee http://www.ustervall.ee võõrkeeled: saksa, vene	Lembit KALEV	Patendibüroo ROOSILLA OÜ Järveotsa tee 39-61 13520 Tallinn telefon: 657 1722; 657 5381 telefaks: 657 5381 GSM: 051 19 951 e-post: roosilla@roosilla.ee http://www.roosilla.ee võõrkeeled: inglise, vene
Alla HÄMMALOV	OÜ Intels Riia 11-3 51010 Tartu telefon: (07) 42 04 01 telefaks: (07) 42 03 26 e-post: intelses@estpak.ee võõrkeeled: inglise, poola, vene	Urmas KAULER	Patendibüroo TURVAJA OÜ Kaupmehe 8 10114 Tallinn telefon: 6 40 31 09 telefaks: 6 40 31 05 e-post: kauler@turvaja.ee http://www.turvaja.ee võõrkeeled: inglise, vene, soome
Juhan HÄMMALOV	OÜ Intels Riia 11-3 51010 Tartu telefon: (07) 42 04 01 telefaks: (07) 42 03 26 e-post: intelses@estpak.ee võõrkeeled: inglise, saksa, vene	Urmas KERNU	AAA Patendibüroo OÜ Tartu mnt 16 10117 Tallinn pk 3926, 10509 Tallinn telefon: 660 5910, 660 5911 telefaks: 660 5912 e-post: aaa@aaa.ee http://www.aaa.ee võõrkeeled: inglise, saksa, soome, vene
Uno JÄÄGER	Patendibüroo Käosaar & Co OÜ Rüütli 51A, 80010 Pärnu telefon: (044) 7 10 21 telefaks: (044) 7 10 01 GSM: 055 11 758 e-post: uno@estpak.ee http://www.kaosaar.ee võõrkeeled: inglise, soome, vene	Ljubov KESSELMAN	OÜ Kesna Tedre 77-52 10616 Tallinn telefon: 6 608 068 telefaks: 6 608 069 e-post: kesna@online.ee võõrkeeled: inglise, vene
Sirje KAHU	OÜ USTERVALL Raekoja plats 16 51004 Tartu pk 21, 50002 Tartu telefon: (07) 441 980 telefaks: (07) 441 785 e-post: skahu@ustervall.ee http://www.ustervall.ee võõrkeeled: inglise, vene	Heinu KOITEL	Patendi- & Kaubamärgibüroo Koitel OÜ Tartu mnt 65 10115 Tallinn pk 1759, 10902 Tallinn telefon: 6 033 260 telefaks: 6 033 261 e-post: koitel@koitel.ee http://www.koitel.ee võõrkeeled: inglise, soome, vene

Raivo KOITEL	Patendi- & Kaubamärgibüroo Koitel OÜ Tartu mnt 65 10115 Tallinn pk 1759, 10902 Tallinn telefon: 6 033 260 telefaks: 6 033 261 e-post: koitel@koitel.ee http://www.koitel.ee võõrkeeled: vene, inglise, soome	Lembit MITT	AAA Patendibüroo OÜ Tartu mnt 16 10117 Tallinn pk 3926, 10509 Tallinn telefon: 660 5910, 660 5911 telefaks: 660 5912 e-post: aaa@aaa.ee http://www.aaa.ee võõrkeeled: inglise, vene
Mart-Enn KOPPEL	kontaktandmed: OÜ Advokaadibüroo Andrus Lillo Rüütli 14, 51007 Tartu telefon: (07) 303 470; (07) 303 472 telefaks: (07) 303 471 e-post: martenn.koppel@mail.ee e-post: mail@advokaadid.ee http://www.advokaadid.ee/index_ee.htm võõrkeeled: inglise, vene, soome	Ott MOORLAT	OÜ Moorlat & Ko Patendibüroo pk 723, 12902 Tallinn telefon: 655 0450 & 654 2844 telefaks: 654 2844 e-post: ott.moorlat@moorlat.ee http://www.moorlat.ee võõrkeeled: inglise, vene
Jüri KÄOSAAR	Patendibüroo Käosaar & Co OÜ Tähe 94 50107 Tartu telefon: (07) 383 051 telefaks: (07) 383 055 e-post: info@kaosaar.ee http://www.kaosaar.ee võõrkeeled: inglise, vene	Andres MUTT	OÜ LASVET Suurtüki 4a, 10133 Tallinn pk 3136, 10505 Tallinn telefon: 6 40 66 00 telefaks: 6 40 66 04 e-post: lasvet@lasvet.ee http://www.lasvet.ee võõrkeeled: vene, inglise
Reet MAASIKAMÄE	OÜ Kaitsepurus Mulla 4-3 10611 Tallinn telefon: 6 739 097 & 6 332 798 telefaks: 6 774 844 e-post: purus@online.ee & purus@hot.ee http://www.hot.ee/purus/ võõrkeeled: inglise, vene	Tõnu NELNAS	AAA Patendibüroo OÜ Tartu mnt 16 10117 Tallinn pk 3926, 10509 Tallinn telefon: 660 5910, 660 5911 telefaks: 660 5912 e-post: aaa@aaa.ee http://www.aaa.ee võõrkeeled: inglise, vene, soome
Raivo MATSOO	RM Hirvela Patendibüroo OÜ Saku 15, 11314 Tallinn telefon: 6 140 816 telefaks: 6 140 818 e-post: hirvela@online.ee võõrkeeled: inglise, vene	Piret NIIDAS	OÜ LASVET Suurtüki 4a, 10133 Tallinn pk 3136, 10505 Tallinn telefon: 6 40 66 00 telefaks: 6 40 66 04 e-post: lasvet@lasvet.ee http://www.lasvet.ee võõrkeeled: vene, saksa, inglise
Elle MELLIK	AAA Patendibüroo OÜ Tartu mnt 16 10117 Tallinn pk 3926, 10509 Tallinn telefon: 660 5910, 660 5911 telefaks: 660 5912 e-post: aaa@aaa.ee http://www.aaa.ee võõrkeeled: inglise, vene	Jüri OLT	Patendibüroo Käosaar & Co OÜ Tähe 94 50107 Tartu telefon: (07) 383 051 telefaks: (07) 383 055 e-post: info@kaosaar.ee http://www.kaosaar.ee võõrkeeled: inglise, saksa, soome, vene

Jaak OSTRAT	OÜ LASVET Suurtüki 4a, 10133 Tallinn pk 3136, 10505 Tallinn telefon: 6 40 66 00 telefaks: 6 40 66 04 e-post: lasvet@lasvet.ee http://www.lasvet.ee võõrkeeled: inglise, saksa, soome, vene	Margus SARAP	Patendibüroo Käosaar & Co OÜ Tähe 94 50107 Tartu telefon: (07) 383 051 telefaks: (07) 383 055 e-post: info@kaosaar.ee http://www.kaosaar.ee võõrkeeled: inglise, vene
Tauno OTTO	OÜ LASVET Suurtüki 4a, 10133 Tallinn pk 3136, 10505 Tallinn telefon: 6 40 66 00 telefaks: 6 40 66 04 e-post: lasvet@lasvet.ee http://www.lasvet.ee võõrkeeled: inglise, vene	Tiina SIIM	OÜ LASVET Suurtüki 4a, 10133 Tallinn pk 3136, 10505 Tallinn telefon: 6 40 66 00 telefaks: 6 40 66 04 e-post: lasvet@lasvet.ee http://www.lasvet.ee võõrkeeled: inglise, vene
Villu PAVELTS	OÜ LASVET Suurtüki 4a, 10133 Tallinn pk 3136, 10505 Tallinn telefon: 6 40 66 00 telefaks: 6 40 66 04 e-post: lasvet@lasvet.ee http://www.lasvet.ee võõrkeeled: inglise, soome, vene	Harald TEHVER	Patendibüroo TURVAJA OÜ Kaupmehe 8 10114 Tallinn telefon: 6 40 31 09 telefaks: 6 40 31 05 e-post: tehver@turvaja.ee http://www.turvaja.ee võõrkeeled: inglise, saksa, vene
Riho PIKKOR	Patendibüroo TURVAJA OÜ Kaupmehe 8 10114 Tallinn telefon: 6 40 31 09 telefaks: 6 40 31 05 e-post: pikkor@turvaja.ee http://www.turvaja.ee võõrkeeled: inglise, saksa, vene	Jürgen TOOME	OÜ LASVET Suurtüki 4a, 10133 Tallinn pk 3136, 10505 Tallinn telefon: 6 40 66 00 telefaks: 6 40 66 04 e-post: lasvet@lasvet.ee http://www.lasvet.ee võõrkeeled: inglise, vene
Toom PUNGAS	OÜ Synest pk 977, 13402 Tallinn telefon: 6 609 786 telefaks: 6 609 787 e-post: toom@synest.ee võõrkeeled: inglise, saksa, soome, vene	Olga TREUFELDT	Patendibüroo TURVAJA OÜ Kaupmehe 8 10114 Tallinn telefon: 6 40 31 09 telefaks: 6 40 31 05 e-post: olga@turvaja.ee http://www.turvaja.ee võõrkeeled: inglise, vene
Tarmo ROSMAN	Rosman ja Partnerid OÜ pk 652, 12602 Tallinn telefon: 656 14 50 telefaks: 656 14 50 e-post: tarman@cc.ttu.ee võõrkeeled: saksa, inglise, ungari, vene	Enn URGAS	Patendibüroo TURVAJA OÜ Kaupmehe 8 10114 Tallinn telefon: 6 40 31 09 telefaks: 6 40 31 05 e-post: urgas@turvaja.ee http://www.turvaja.ee võõrkeeled: inglise, vene
Arvo SALUMÄE	OÜ Amende Patendibüroo Raua 65 10152 Tallinn telefon: 6 486 125 telefaks: 6 410 174 e-post: amende@hot.ee võõrkeeled: inglise, saksa, soome, vene	Juta-Maris UUSTALU	OÜ LASVET Suurtüki 4a, 10133 Tallinn pk 3136, 10505 Tallinn telefon: 6 40 66 00 telefaks: 6 40 66 04 e-post: lasvet@lasvet.ee http://www.lasvet.ee võõrkeeled: inglise, vene

**LIST OF PATENT ATTORNEYS, REGISTERED IN
THE ESTONIAN STATE REGISTER OF PATENT ATTORNEYS**
(by 14 March 2003)

Register is established on September 1st 2001

FIELD OF ACTIVITY: INVENTION (PATENT, UTILITY MODEL), INTEGRATED CIRCUITS

Arno ANIJALG	USTERVALL Ltd. Raekoja plats 16 51004 Tartu P.O. Box 21 50002 Tartu, Estonia Phone: (372 7) 441 980 Fax: (372 7) 441 785 E-mail: anijalg@ustervall.ee Http://www.ustervall.ee German, Russian, Estonian	Lembit KALEV	Patent Bureau ROOSILLA Ltd. Järveotsa Road 39-61 13520 Tallinn, Estonia Phone: (372) 657 1722; (372) 657 5381 Fax: (372) 657 5381 GSM: (372) 51 19 951 E-mail: roosilla@roosilla.ee Http://www.roosilla.ee English, Russian, Estonian
Alla HÄMMALOV	Intels Ltd. Riia Str. 11-3 51010 Tartu, Estonia Phone: (372 7) 42 04 01 Fax: (372 7) 42 03 26 E-mail: intelses@estpak.ee English, Polish, Russian, Estonian	Urmas KAULER	Patendibüroo TURVAJA OÜ Kaupmehe Str. 8 10114 Tallinn, Estonia Phone: (372) 6 40 31 09 Fax: (372) 6 40 31 05 E-mail: kauler@turvaja.ee Http://www.turvaja.ee English, Russian, Finnish, Estonian
Juhan HÄMMALOV	Intels Ltd. Riia Str. 11-3 51010 Tartu, Estonia Phone: (372 7) 42 04 01 Fax: (372 7) 42 03 26 E-mail: intelses@estpak.ee English, German, Russian, Estonian	Urmas KERNU	AAA Legal Services Tartu Road 16 10117 Tallinn, Estonia P.O. Box 3926 10509 Tallinn, Estonia Phone: (372) 660 5910, (372) 660 5911 Fax: (372) 660 5912 E-mail: aaa@aaa.ee Http://www.aaa.ee English, German, Finnish, Russian, Estonian
Uno JÄÄGER	Patent Agency Käosaar & Co Rüütli 51A 80010 Pärnu, Estonia Phone: (372 44) 7 10 21 Fax: (372 44) 7 10 01 GSM: (372) 55 11 758 E-mail: uno@estpak.ee Http://www.kaosaar.ee English, Finnish, Russian, Estonian	Ljubov KESSELMAN	Kesna Ltd. Tedre Str. 77-52 10616 Tallinn, Estonia Phone: (372) 6 608 068 Fax: (372) 6 608 069 E-mail: kesna@online.ee English, Russian, Estonian
Sirje KAHU	USTERVALL Ltd. Raekoja plats 16 51004 Tartu P.O. Box 21 50002 Tartu, Estonia Phone: (372 7) 441 980 Fax: (372 7) 441 785 E-mail: skahu@ustervall.ee Http://www.ustervall.ee English, Russian, Estonian		

- Mart-Enn KOPPEL** Law Office Andrus Lillo
Rüütli 14, 51007 Tartu, Estonia
Phone: (372 7) 303 470;
(372 7) 303 472
Fax: (372 7) 303 471
E-mail: martenn.koppel@mail.ee
E-mail: mail@advokaadid.ee
Http://www.advokaadid.ee/index_en.htm
English, Russian, Finnish,
Estonian
- Heinu KOITEL** **Patent- & Trademark Office
Koitel Ltd.**
Tartu Road 65
10115 Tallinn
P.O. Box 1759, 10902 Tallinn
Phone: (372) 6 033 260
Fax: (372) 6 033 261
E-mail: koitel@koitel.ee
Http://www.koitel.ee
English, Finnish, Russian,
Estonian
- Raivo KOITEL** **Patent- & Trademark Office
Koitel Ltd.**
Tartu Road 65
10115 Tallinn
P.O. Box 1759, 10902 Tallinn
Phone: (372) 6 033 260
Fax: (372) 6 033 261
E-mail: koitel@koitel.ee
Http://www.koitel.ee
Russian, English, Finnish,
Estonian
- Jüri KÄOSAAR** **Patent Agency Käosaar & Co**
Tähe Str. 94
50107 Tartu, Estonia
Phone: (372 7) 383 051
Fax: (372 7) 383 055
E-mail: info@kaosaar.ee
Http://www.kaosaar.ee
English, Russian, Estonian
- Reet MAASIKAMÄE** **Patent Bureau Kaitsepurus
Ltd.**
Mulla Str. 4-3
10611 Tallinn, Estonia
Phone: (372) 6 739 097 &
(372) 6 332 798
Fax: (372) 6 774 844
E-mail: purus@online.ee &
purus@hot.ee
Http://www.hot.ee/purus/
English, Russian, Estonian
- Raivo MATSOO**
- Elle MELLIK**
- Lembit MITT**
- Ott MOORLAT**
- Andres MUTT**
- RM Hirvela Patent Bureau
Ltd**
Saku 15, 11314 Tallinn
Phone: (372) 6 140 816
Fax: (372) 6 140 818
E-mail: hirvela@online.ee
English, Russian, Estonian
- AAA Legal Services**
Tartu Road 16
10117 Tallinn, Estonia
P.O. Box 3926
10509 Tallinn, Estonia
Phone: (372) 660 5910,
(372) 660 5911
Fax: (372) 660 5912
E-mail: aaa@aaa.ee
Http://www.aaa.ee
English, Russian, Estonian
- AAA Legal Services**
Tartu Road 16
10117 Tallinn, Estonia
P.O. Box 3926
10509 Tallinn, Estonia
Phone: (372) 660 5910,
(372) 660 5911
Fax: (372) 660 5912
E-mail: aaa@aaa.ee
Http://www.aaa.ee
English, Russian, Estonian
- Moorlat & Co Ltd.
Patent Bureau**
P.O. Box 723
12902 Tallinn, Estonia
Phone: (372) 655 0450 &
(372) 654 2844
Fax: (372) 654 2844
E-mail: ott.moorlat@moorlat.ee
Http://www.moorlat.ee
English, Russian, Estonian
- Lasvet Ltd.**
P.O. Box 3136,
10505 Tallinn, Estonia
Phone: (372) 6 40 66 00
Fax: (372) 6 40 66 04
E-mail: lasvet@lasvet.ee
Http://www.lasvet.ee
Russian, English, Estonian

Tõnu NELSAS	<p>AAA Legal Services Tartu Road 16 10117 Tallinn, Estonia P.O. Box 3926 10509 Tallinn, Estonia Phone: (372) 660 5910, (372) 660 5911 Fax: (372) 660 5912 E-mail: aaa@aaa.ee Http://www.aaa.ee English, Russian, Finnish, Estonian</p>	Riho PIKKOR	<p>Patendibüroo TURVAJA OÜ Kaupmehe Str. 8 10114 Tallinn, Estonia Phone: (372) 6 40 31 09 Fax: (372) 6 40 31 05 E-mail: pikkor@turvaja.ee Http://www.turvaja.ee English, German, Russian, Estonian</p>
Piret NIIDAS	<p>Lasvet Ltd. P.O. Box 3136, 10505 Tallinn, Estonia Phone: (372) 6 40 66 00 Fax: (372) 6 40 66 04 E-mail: lasvet@lasvet.ee Http://www.lasvet.ee Russian, German, English, Estonian</p>	Toom PUNGAS	<p>Synest Ltd. P.O. Box 977 13402 Tallinn, Estonia Phone: (372) 6 609 786 Fax: (372) 6 609 787 E-mail: toom@synest.ee English, German, Finnish, Russian, Estonian</p>
Jüri OLT	<p>Patent Agency Käosaar & Co Tähe Str. 94 50107 Tartu, Estonia Phone: (372 7) 383 051 Fax: (372 7) 383 055 E-mail: info@kaosaar.ee Http://www.kaosaar.ee English, German, Finnish, Russian, Estonian</p>	Tarmo ROSMAN	<p>Rosman and Partners Ltd. P.O. Box 652 12602 Tallinn, Estonia Phone: (372) 656 14 50 Fax: (372) 656 14 50 E-mail: tarman@cc.ttu.ee German, English, Hungarian, Russian, Estonian</p>
Jaak OSTRAT	<p>Lasvet Ltd. P.O. Box 3136, 10505 Tallinn, Estonia Phone: (372) 6 40 66 00 Fax: (372) 6 40 66 04 E-mail: lasvet@lasvet.ee Http://www.lasvet.ee English, German, Finnish, Russian, Estonian</p>	Arvo SALUMÄE	<p>AMENDE Patent Agency Ltd. Raua 65, 10152 Tallinn, Estonia Phone: (372) 6 486 125 Fax: (372) 6 410 174 E-mail: amende@hot.ee English, German, Finnish, Russian, Estonian</p>
Tauno OTTO	<p>Lasvet Ltd. P.O. Box 3136, 10505 Tallinn, Estonia Phone: (372) 6 40 66 00 Fax: (372) 6 40 66 04 E-mail: lasvet@lasvet.ee Http://www.lasvet.ee English, Russian, Estonian</p>	Margus SARAP	<p>Patent Agency Käosaar & Co Tähe Str. 94 50107 Tartu, Estonia Phone: (372 7) 383 051 Fax: (372 7) 383 055 E-mail: info@kaosaar.ee Http://www.kaosaar.ee English, Russian, Estonian</p>
Villu PAVELTS	<p>Lasvet Ltd. P.O. Box 3136 10505 Tallinn, Estonia Phone: (372) 6 40 66 00 Fax: (372) 6 40 66 04 E-mail: lasvet@lasvet.ee Http://www.lasvet.ee English, Finnish, Russian, Estonian</p>	Tiina SIIM	<p>Lasvet Ltd. P.O. Box 3136, 10505 Tallinn, Estonia Phone: (372) 6 40 66 00 Fax: (372) 6 40 66 04 E-mail: lasvet@lasvet.ee Http://www.lasvet.ee English, Russian, Estonian</p>

Harald TEHVER

Patendibüroo TURVAJA OÜ

Kaupmehe Str. 8
10114 Tallinn, Estonia
Phone: (372) 6 40 31 09
Fax: (372) 6 40 31 05
E-mail: tehver@turvaja.ee
[Http://www.turvaja.ee](http://www.turvaja.ee)
English, German, Russian,
Estonian

Enn URGAS

Patendibüroo TURVAJA OÜ

Kaupmehe Str. 8
10114 Tallinn, Estonia
Phone: (372) 6 40 31 09
Fax: (372) 6 40 31 05
E-mail: urgas@turvaja.ee
[Http://www.turvaja.ee](http://www.turvaja.ee)
English, Russian, Estonian

Jürgen TOOME

Lasvet Ltd.

P.O. Box 3136,
10505 Tallinn, Estonia
Phone: (372) 6 40 66 00
Fax: (372) 6 40 66 04
E-mail: lasvet@lasvet.ee
[Http://www.lasvet.ee](http://www.lasvet.ee)
English, Russian, Estonian

Juta-Maris UUSTALU

Lasvet Ltd.

P.O. Box 3136
10505 Tallinn, Estonia
Phone: (372) 6 40 66 00
Fax: (372) 6 40 66 04
E-mail: lasvet@lasvet.ee
[Http://www.lasvet.ee](http://www.lasvet.ee)
English, Russian, Estonian

Olga TREUFELDT

Patendibüroo TURVAJA OÜ

Kaupmehe Str. 8
10114 Tallinn, Estonia
Phone: (372) 6 40 31 09
Fax: (372) 6 40 31 05
E-mail: olga@turvaja.ee
[Http://www.turvaja.ee](http://www.turvaja.ee)
English, Russian, Estonian