



ISSN 1023-6546

EESTI VABARIIK

M M

**EESTI
KASULIKU
MUDELI LEHT**



PATENDIAMETI AMETLIK VÄLJAANNE

4
2003
TALLINN



ISSN 1023-6546

EESTI VABARIIK

M **EESTI**
M **KASULIKU**
M **MUDELI LEHT**

**PATENDIAMETI
AMETLIK VÄLJAANNE**

X aastakäik

**Käesolevas numbris
esitatud andmed
loetakse avaldatuks
15. oktoobril 2003. a.**

4
2003
**OKTOOBER
TALLINN**

Eesti Kasuliku Mudeli Lehte antakse välja kasuliku mudeli seaduse paragrahvi 32 lõike 7 ja mikrolülituse topoloogia kaitse seaduse paragrahvi 42 lõike 6 alusel.

The Estonian Utility Model Gazette is the official publication of the Estonian Patent Office.

Published under § 32 (7) of the Utility Model Act and § 42 (6) of the Act on the Protection of Layout Designs of Integrated Circuits.

Date of publication of the utility models' data - 15 October 2003.

Patendiameti
infoosakond
Toompuiestee 7
15041 Tallinn
Tel. 627 7907
Faks 627 7943
E-post: Info@epa.ee

The Information Department
of the Estonian Patent Office
Toompuiestee 7
15041 Tallinn, ESTONIA
Phone (372) 627 7907
Fax (372) 627 7943
E-mail: Info@epa.ee

Levitaja

Eesti Patendiraamatukogu
Olevimägi 8/10
10123 Tallinn
Tel. 641 1248
Faks 641 1018
E-post: patent@patentlib.ee

Distributor

Estonian Patent Library
Olevimägi 8/10
10123 Tallinn, ESTONIA
Phone (372) 641 1248
Fax (372) 641 1018
E-mail: patent@patentlib.ee

SISUKORD

Bibliograafiliste andmete identifitseerimise rahvusvahelised kokkuleppekoodid (INID-koodid)	5
FG1K. REGISTREERITUD KASULIKUD MUDELID	6
LD1K. MUUDATUSED KASULIKE MUDELITE REGISTREERINGUS	-
TZ1K. KASULIKU MUDELI REGISTREERINGU ANDMETE MUUDATUSED	-
PZ1K. REGISTREERITUD KASULIKE MUDELITE ÕIGUSLIKU STAATUSE MUUDATUSED	25
MZ1K. KASULIKU MUDELI REGISTREERINGU KEHTIVUSE LÕPPEMINE	26
RZ1K. KASULIKU MUDELI REGISTREERINGUT PUUDUTAVAD MUUD TEATED	27
REGISTREERINGU KEHTIVUSE PIKENDAMINE	27
LITSENTSILEPINGUD	-
VÄLJAANTUD DUPLIKAADID	-
REGISTREERITUD MIKROLÜLITUSTE TOPOLOOGIAD	-
MIKROLÜLITUSTE TOPOLOOGIA REGISTREERINGU ANDMETE MUUDATUSED	-
REGISTREERITUD MIKROLÜLITUSTE TOPOLOOGIATE ÕIGUSLIKU STAATUSE MUUDATUSED	-
MIKROLÜLITUSE TOPOLOOGIA LITSENTSIDE REGISTREERIMINE	-
MIKROLÜLITUSE TOPOLOOGIA REGISTREERINGU KEHTIVUSE LÕPPEMINE	-
MIKROLÜLITUSE TOPOLOOGIA REGISTREERINGUT PUUDUTAVAD MUUD TEATED	-

CONTENTS

Internationally Agreed Numbers for the Identification of Data (INID Codes)	5
FG1K. REGISTERED UTILITY MODELS	6
LD1K. CHANGE IN UTILITY MODEL REGISTRATION	-
TZ1K. CHANGE IN DATA RELATING TO UTILITY MODEL REGISTRATION	-
PZ1K. CHANGE IN LEGAL STATUS OF REGISTERED UTILITY MODELS	25
MZ1K. TERMINATION OF THE VALIDITY OF UTILITY MODEL	26
RZ1K. OTHER NOTIFICATIONS CONCERNING UTILITY MODEL REGISTRATION	27
EXTENSION OF UTILITY MODEL REGISTRATION	27
LICENCE AGREEMENTS	-
DUPLICATES OF ISSUED CERTIFICATES OF UTILITY MODEL REGISTRATION	-
REGISTERED LAYOUT-DESIGNS OF INTEGRATED CIRCUITS	-
CHANGE IN DATA RELATING TO LAYOUT-DESIGNS OF INTEGRATED CIRCUITS	-
CHANGE IN LEGAL STATUS OF REGISTERED LAYOUT-DESIGNS OF INTEGRATED CIRCUITS	-
REGISTRATION OF LICENCES OF LAYOUT-DESIGNS OF INTEGRATED CIRCUITS	-
TERMINATION OF THE VALIDITY OF REGISTRATION OF LAYOUT-DESIGNS OF INTEGRATED CIRCUITS	-
OTHER NOTIFICATIONS CONCERNING REGISTRATION OF LAYOUT-DESIGNS OF INTEGRATED CIRCUITS	-

LOENDID	28	LISTS	28
FG1K. Registreeritud kasulike mudelite süsteemaatiline loend	28	FG1K. Systematic List of Registered Utility Models	28
Registreeritud mikrolülituste topoloogiatega numbriline loend	-	Numerical List of Registered Layout-Designs of Integrated Circuits	-
KASULIKU MUDELI JA MIKROLÜLITUSE TOPOLOOGIA ALASED ÕIGUSAKTID JA MUU INFO	29	LEGAL ACTS AND INFORMATION ON UTILITY MODELS AND LAYOUT-DESIGNS OF INTEGRATED CIRCUITS	29
Riikide, teiste ühenduste ja valitsustevaheliste organisatsioonide koodid	29	List of Codes of States, Other Entities and Intergovernmental Organizations	29
Riiklikus patendivolinike registris registreeritud patendivolinike nimekiri	31	List of Patent Attorneys, Registered in the Estonian State Register of Patent Attorneys	34

**BIBLIOGRAAFILISTE ANDMETE IDENTIFITSEERIMISE RAHVUSVAHELISED KOKKULEPPEKOODID
(INID-KOODID)**

**INTERNATIONALLY AGREED NUMBERS FOR THE IDENTIFICATION OF DATA
(INID CODES)**

(11) Dokumendi number	(11) Number of the document
(12) Dokumendi liik	(12) Kind of the document
(19) Dokumendi väljaandnud asutuse nimetus	(19) Name of the office publishing the document
(21) Kasuliku mudeli registreerimise taotluse number	(21) Application number
(22) Kasuliku mudeli registreerimise taotluse esitamise kuupäev	(22) Application filing date
(24) Kasuliku mudeli kehtivuse alguse kuupäev	(24) Date of the beginning of validity of the utility model
(30) Prioriteediandmed (kuupäev, riigi või rahvusvahelise organisatsiooni kood, taotluse number)	(30) Priority data (date, code identifying the State or international organization, application number)
(45) Kasuliku mudeli kirjelduse avaldamise kuupäev	(45) Date of publication of the specification
(51) Rahvusvahelise patendiklassifikatsiooni indeks(id)	(51) Symbol of the International Patent Classification
(54) Leiutise nimetus	(54) Title of the invention
(57) Leiutise olemuse lühikokkuvõte	(57) Abstract
(72) Kasuliku mudeli autor	(72) Inventor
(73) Kasuliku mudeli omanik	(73) Proprietor
(74) Patendivolinik või kasuliku mudeli omaniku ühine esindaja	(74) Patent attorney or common representative of the owner of the utility model
(85) Rahvusvahelise taotluse siseriiklikku faasi esitamise kuupäev	(85) Date of entry into the national phase for the international application
(86) PCT taotluse esitamise andmed (taotluse number, rahvusvahelise esitamise kuupäev)	(86) Filing data of the PCT application (application number, international filing date)

DOKUMENDI LIIGI KOODID

CODES OF THE KIND OF DOCUMENT

U1	Kasuliku mudeli kirjelduse kood (kuni 15. oktoobrini 1996 tähistati kasuliku mudeli kirjeldust koodiga U)	U1	Code of the description of the utility model (until 15 October 1996 the description of the utility model was marked with the code U)
U2	Esmakordselt muudetud kasuliku mudeli kirjelduse kood	U2	Code of the description modified for the first time
U3 jne	Teistkordselt jne muudetud kasuliku mudeli kirjelduse kood	U3 etc.	Code of the description modified for the second time etc.

FG1K. REGISTREERITUD KASULIKUD MUDELID

Kasulikud mudelid nr 00388 kuni 00405

Teade avaldatakse "Kasuliku mudeli seaduse" paragrahvi 32 lõike 7 alusel.
Patendiamet ei kontrolli kasuliku mudeli vastavust kaitsevõimelisuse kriteeriumidele
("Kasuliku mudeli seaduse" § 21)

EE 00388 U1

(11) **EE 00388 U1**(51) Int. Cl.⁷: A23K 3/03(12) **KASULIKU MUDELI KIRJELDUS**

(21) Registreerimistaotluse number: U200300036	(73) Kasuliku mudeli omanik: Paul Lättemäe Põllu 1-52, Saku, 75501 Harju maakond, EE
(22) Registreerimistaotluse esitamise kuupäev: 03.07.2003	(72) Kasuliku mudeli autor: Paul Lättemäe Põllu 1-52, Saku, 75501 Harju maakond, EE
(24) Registreeringu kehtivuse alguse kuupäev: 03.07.2003	(74) Patendivolinik: Tõnu Nelsas AAA Patendibüroo OÜ Tartu mnt 16, 10117 Tallinn, EE
(45) Kasuliku mudeli kirjelduse avaldamise kuupäev: 15.10.2003	

(54) **Silokindlustuslisand**

(57) Silokindlustuslisand sisaldab naatriumbensoaati ja naatriumnitritit vesilahuses ning on ette nähtud söötade sileerimisprotsesside piimhappelise käärimise suunamiseks ja valesuunamise võimaluste pidurdamiseks ning mahasurumiseks. Silokindlustuslisandi kasutamisel paraneb silo kvaliteet ja vähenevad toiteainete kaod.

EE 00388 U1

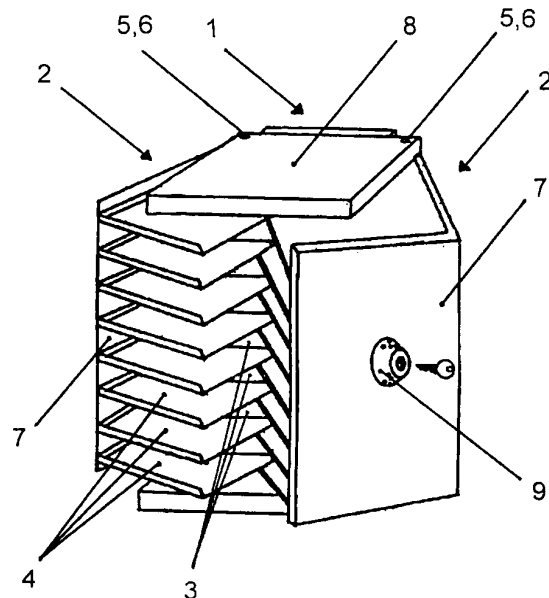
EE 00389 U1

(11) **EE 00389 U1**(51) Int. Cl.⁷: **A47B 81/06**(12) **KASULIKU MUDELI KIRJELDUS**

(21) Registreerimistaotluse number: U200300038	(73) Kasuliku mudeli omanik: Vladimir Korsakov Papiniidu 35-69, 80022 Pärnu, EE
(22) Registreerimistaotluse esitamise kuupäev: 11.07.2003	(72) Kasuliku mudeli autor: Vladimir Korsakov Papiniidu 35-69, 80022 Pärnu, EE
(24) Registreeringu kehtivuse alguse kuupäev: 11.07.2003	(74) Patendivolinik: Uno Jääger Patendibüroo Käosaar & Co OÜ Rüütli 51A, 80010 Pärnu, EE
(45) Kasuliku mudeli kirjelduse avaldamise kuupäev: 15.10.2003	

(54) **CD-plaatide hoidja**

(57) CD-plaatide hoidja, mis koosneb keskmisest, liikumatust säilitusmoodulist (1) ja kahest külgmisest, pööratavast säilitusmoodulist (2) CD-plaatide paigutamise alustega (3,4). Külgmiste, pööratavate säilitusmoodulite (2) alused (4) on jäigalt kinnitatud pööratavatele sammastele (5) ning tavaasendis lähevad alused (3,4) üksteise vahele. Külgmised säilitusmoodulid võivad olla varustatud seintega (7) nii, et tavaasendis on CD-plaatide hoidja täielikult suletud, ning üks seintest (7) võib olla lukustusmehhanismiga (9). Liikumatu säilitusmoodul (1) võib olla avadega seadme kinnitamiseks vertikaalsele pinnale ning kaas (8) võib olla tõstmiseks sobiva käepidemega.



EE 00389 U1

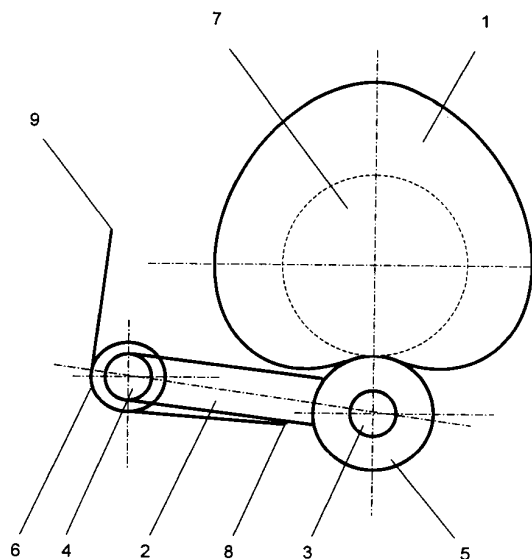
EE 00390 U1

(11) **EE 00390 U1**(51) Int. Cl.⁷: A47C 3/18(12) **KASULIKU MUDELI KIRJELDUS**

(21) Registreerimistaotluse number: U200300003	(73) Kasuliku mudeli omanik: OÜ BD - Design Jänese 2, 51009 Tartu, EE
(22) Registreerimistaotluse esitamise kuupäev: 31.01.2003	(72) Kasuliku mudeli autor: Bjarne Dahlqvist Jänese 2, 51009 Tartu, EE
(24) Registreeringu kehtivuse alguse kuupäev: 31.01.2003	(74) Patendivolinik: Margus Sarap Patendibüroo Käosaar & Co OÜ Tähe 94, 50107 Tartu, EE
(45) Kasuliku mudeli kirjelduse avaldamise kuupäev: 15.10.2003	

(54) **Pöördtooli tagasipöördemehhanism**

(57) Pöördtooli tagasipöördemehhanism, mis sisaldab ketasnukki, mille profiil on eelistatult südamekujuline, rullnookurit ja kinnitusdetaille ning mis on kompaktne ja lihtsa konstruktsiooniga.



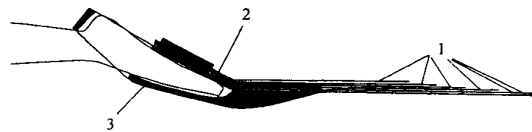
EE 00390 U1

EE 00391 U1(11) **EE 00391 U1**(51) Int. Cl.⁷: **A63B 31/08**(12) **KASULIKU MUDELI KIRJELDUS**

(21) Registreerimistaotluse number: U200300025	(73) Kasuliku mudeli omanik: OÜ Sebak Raua 51, 10152 Tallinn, EE
(22) Registreerimistaotluse esitamise kuupäev: 20.05.2003	(72) Kasuliku mudeli autor: Autori andmeid ei avalikustata
(24) Registreeringu kehtivuse alguse kuupäev: 20.05.2003	(74) Patendivolinik: Tõnu Nelsas AAA Patendibüroo OÜ Tartu mnt 16, 10117 Tallinn, EE
(45) Kasuliku mudeli kirjelduse avaldamise kuupäev: 15.10.2003	

(54) **Ujulesta valmistamismeetod**

(57) Leiutis käsitleb meetodit ujulestaplaadi valmistamiseks. Ujulestaplaadi jalapoolse osa paksus erineb vaba otsa paksusest ja ujulesta kummist jalaosa ja ujulestaplaadi vahel on sobiv nurk. Leiutise meetodi kohaselt liimitakse klaasriie kokku sobiva suurusega valmisloigatud tükkidest, kusjuures iga järgmise kihi mõõtmed erinevad eelmise kihi mõõtmetest. Nii saadakse vabast otsast õheneva profiiliga ujulestaplaat. Ujulestaplaat valmistatakse nii, et kannaosas kallutatakse vajaliku nurga alla, kallutades vastavalt alusplaati sobiva nurga võrra.

**EE 00391 U1**

EE 00392 U1

(11) **EE 00392 U1**

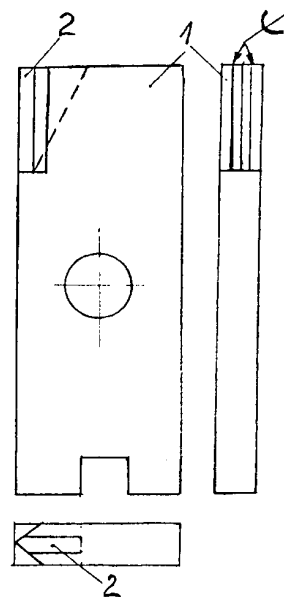
(51) Int. Cl.⁷: **B02C 18/18**
B02C 18/06
B23C 5/20

(12) **KASULIKU MUDELI KIRJELDUS**

(21) Registreerimistaotluse number: U200300023	(73) Kasuliku mudeli omanikud: Ilmar Kleis Lepa 6, 12011 Tallinn, EE Raimond Kleis Künnapuu 2a, 12011 Tallinn, EE
(22) Registreerimistaotluse esitamise kuupäev: 30.04.2003	(72) Kasuliku mudeli autorid: Ilmar Kleis Lepa 6, 12011 Tallinn, EE Raimond Kleis Künnapuu 2a, 12011 Tallinn, EE
(24) Registreeringu kehtivuse alguse kuupäev: 30.04.2003	(74) Kasuliku mudeli omaniku ühine esindaja: Ilmar Kleis
(45) Kasuliku mudeli kirjelduse avaldamise kuupäev: 15.10.2003	

(54) **Utiliseerimisveski nuga**

(57) Kasulik mudel seostub plastikpudelite ja alumiinium-joogipurkide utiliseerimisliini kuuluva esimese jämepeurusti-veski (ingl *Shredder*) nugade konstruktsiooniga, eesmärgiga tõsta nende kulumiskindlust. OÜ Starforte (Tallinn) andmeil karastatud terasest originaalnoad (USA firma Prodeva veski tüüp 325, rootoril 54 nuga) on töövoimelised vaid ühe vahetuse, misjärel nugade löiketahk muutub nüriks ja kumeraks; nugade jälteritus mainitud kumeruse tõttu pole võimalik. Intensiivne kulumine ja sellega kaasnev energiatarbe kasv seostuvad toorme mustumisega (s.o kvartslüüva sisaldava mullaga määrdumisega). Kvartslüüva osakesed (kõvadus vähemalt 1000 HV) põhjustavad martensiidile karastatud nugade (kõvadus mitte üle 900 HV) intensiivse abrasiiv-erosioonkulumise. Tingimuseks, et kulumiskindlust järsult tõsta, on noa löikeserva kõvaduse tõstmise kvartslüüva kõvadusest suuremaks. Seda saab teha paagutustehnoloogia abil toodetud kermisplaatide kasutuselevõttuga. Antud leiutise korral nähakse ette kermisplaatide (pos 2) noa keha (pos 1) külge jootmist. Leiutises kirjeldatud konstruktsioon on end aga igati õigustanud, tagades vähemalt noa 20-kordse tööressursi kasvu ja ca 15% energia kokkuhoiu.

**EE 00392 U1**

EE 00393 U1

(11) **EE 00393 U1**

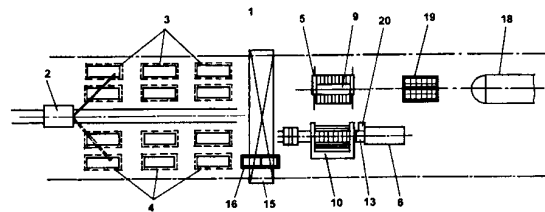
(51) Int. Cl.⁷: **B28B 15/00**
C04B 38/00
C04B 38/02

(12) **KASULIKU MUDELI KIRJELDUS**

(21) Registreerimistaotluse number:	U200300030	(73) Kasuliku mudeli omanik:	AS Silbet Ahtme mnt 117, 31027 Kohtla-Järve, EE
(22) Registreerimistaotluse esitamise kuupäev:	17.06.2003	(72) Kasuliku mudeli autor:	Autorite andmeid ei avalikustata
(24) Registreeringu kehtivuse alguse kuupäev:	17.06.2003	(74) Patendivolinik:	Ljubov Kesselman OÜ Kesna Tedre 77-52, 10616 Tallinn, EE
(45) Kasuliku mudeli kirjelduse avaldamise kuupäev:	15.10.2003		

(54) **Tehnoloogiline liin autoklaavsete mullbetoonist toodete valmistamiseks**

(57) Käesolev leiutus käsitleb tehnoloogilist liini autoklaavsete mullbetoonist toodete valmistamiseks. Uudne on see, et liinis (1) segisti (2) on liikuv, vormid (3) on statsionaarsed ja seadmed toormassiivi hoidmiseks on teostatud vormidele paigutatud kuplitena (4). Seade toormassiivi (9) täpseks asetamiseks ristilõikemasina (5) töölauale koosneb töölauale paigaldatud horisontaalselt liikuvatest ristisuuna fiksaatoritest (7) ja mitteliikuvatest pikisuuna fiksaatoritest (8), ning seade toormassiivi (9) täpseks asetamiseks pikilõikemasina (6) töölauale sisaldab vahetult sellesse masinasse paigutatud pööratava konstruktsiooni (10), millele on kinnitatud pöörduvad ristisuuna fiksaatorid (11) ja mitteliikuvad pikisuuna fiksaatorid (12). Samuti on pikilõikemasinale (6) paigutatud täiendav liikuv tugi (14), mis koos liikuva toega (13) surub toormassiivi (9) mõlematele otstele, pressides kokku pikilõikel toormassiivis tekkinud pilud toormassiivi kogu pikkuses. Toormassiivi (9) ümberpaigutamine ristilõikemasinale (5) ja pikilõikemasinale (6) toimub tõsteseadme (15), millena on kasutatud sildkraanat, ja haardeseadme (16), millena on kasutatud hüdrohaarajat, ning vormi (3) pikikülgede (17) abil. Joonisel fig 1 on tehnoloogilise liini skeem.



EE 00393 U1

EE 00394 U1

(11) **EE 00394 U1**

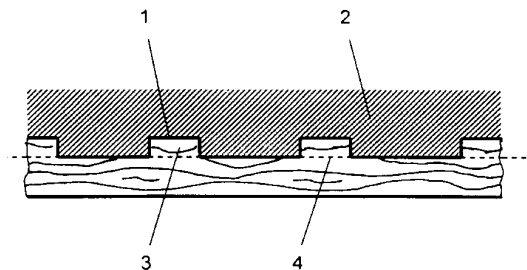
(51) Int. Cl.⁷: **B44C 1/24**
B44C 3/00
B27M 1/00

(12) **KASULIKU MUDELI KIRJELDUS**

(21) Registreerimistaotluse number: U200300031	(73) Kasuliku mudeli omanik: Vitali Antipov Viljapuu 82, 74117 Maardu, EE
(22) Registreerimistaotluse esitamise kuupäev: 18.06.2003	(72) Kasuliku mudeli autor: Vitali Antipov Viljapuu 82, 74117 Maardu, EE
(24) Registreeringu kehtivuse alguse kuupäev: 18.06.2003	(74) Patendivolinik: Uno Jääger Patendibüroo Käosaar & Co OÜ Rüütli 51A, 80010 Pärnu, EE
(45) Kasuliku mudeli kirjelduse avaldamise kuupäev: 15.10.2003	

(54) **Meetod reljeefse dekoratiivse mustri moodustamiseks puidu pinnale**

(57) Meetod reljeefse dekoratiivse mustri moodustamiseks puidu pinnale, mille kohaselt puidu pinda (1) niisutatakse ning pressitakse sellesse matriitsile (2) kantud reljeefse dekoratiivse mustri negatiivne kujutis, misjärel eemaldatakse puidu deformeeritud pinna (1) kõrgem osa (3). Selliselt töödeldud puidu pinda, mis ühtib puidu pinda (1) pressitud süvendite tasapinnaga (4), niisutatakse selle deformeeritud osade algoleku taastamiseks. Niisutamiseks võib kasutada vedelikku või auru. Puidu pinnale tekib reljeefne dekoratiivne muster, mis on matriitsile (2) kantud reljeefse dekoratiivse mustri positiivne jäljend. Selliselt töödeldud puit on vaba sisepingetest ning moodustatud reljeefne dekoratiivne muster on püsiv.



EE 00394 U1

EE 00395 U1

(11) **EE 00395 U1**

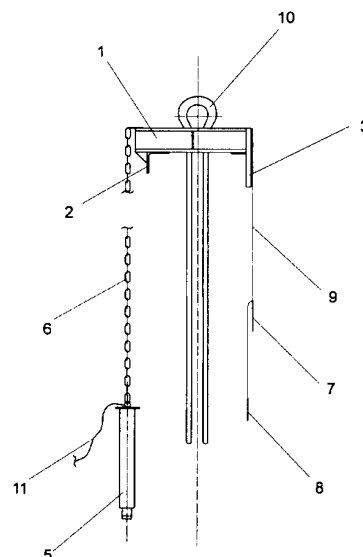
(51) Int. Cl.⁷: **B66F 9/18**
E04G 21/16
E04F 21/18

(12) **KASULIKU MUDELI KIRJELDUS**

(21) Registreerimistaotluse number: U200300013	(73) Kasuliku mudeli omanik: AS Tartu Maja Betoontooted Betooni 7, 51014 Tartu, EE
(22) Registreerimistaotluse esitamise kuupäev: 19.03.2003	(72) Kasuliku mudeli autorid: Aivar Vals Ahja, Kullapera talu, 63701 Põlva maakond, EE
(24) Registreeringu kehtivuse alguse kuupäev: 19.03.2003	Vladimir Katjuk Kaunase pst 13-58, 50704 Tartu, EE
(45) Kasuliku mudeli kirjelduse avaldamise kuupäev: 15.10.2003	(74) Patendivolinik: Jüri Käosaar Patendibüroo Käosaar & Co OÜ Tähe 94, 50107 Tartu, EE

(54) **Õõnespaneelide tõstmise ja montaaži rakis**

(57) Õõnespaneelide tõstmise ja montaaži rakis, mis sisaldab seeklitega (10) varustatud raami (1), tugesid (2, 3) õõnespaneeli otsa asendi fikseerimiseks rakise suhtes ning U-kujulisi harusid (4), mis sisestatakse õõnespaneeli õõnsustesse. Rakis kinnitatakse õõnespaneeli külge sõrmede (5) abil, mis paigaldatakse õõnespaneeli puuritud läbivatesse avadesse nii, et need jääksid harude (4) haardesse. Sõrmed (5) kinnitatakse õõnespaneeli külge splintide (7) ja seibide (8) abil.



EE 00395 U1

EE 00396 U1(11) **EE 00396 U1**(51) Int. Cl.⁷: **D04B 1/14**(12) **KASULIKU MUDELI KIRJELDUS**

<p>(21) Registreerimistaotluse number: U200200068</p> <p>(22) Registreerimistaotluse esitamise kuupäev: 09.12.2002</p> <p>(24) Registreeringu kehtivuse alguse kuupäev: 09.12.2002</p> <p>(45) Kasuliku mudeli kirjelduse avaldamise kuupäev: 15.10.2003</p>	<p>(73) Kasuliku mudeli omanik:</p> <p>Karoli Hindriks Oravapesa, Laadi küla, Tahkuranna vald, 86503 Pärnumaa, EE</p> <p>(72) Kasuliku mudeli autor:</p> <p>Karoli Hindriks Oravapesa, Laadi küla, Tahkuranna vald, 86503 Pärnumaa, EE</p> <p>(74) Patendivolinik:</p> <p>Uno Jääger Patendibüroo Käosaar & Co OÜ Rüütli 51A, 80010 Pärnu, EE</p>
--	--

(54) **Silmkudum, mis on pimedal ajal nähtav**

(57) Silmkudum, mis on pimedal ajal nähtav, on kootud naturaalsest lõngadest koos keemiliste niitidega, kusjuures kasutatavatest keemilistest niitidest vähemalt üks niit on valgust peegeldav, eeldatavalt helkurniit.

EE 00396 U1

EE 00397 U1

(11) **EE 00397 U1**

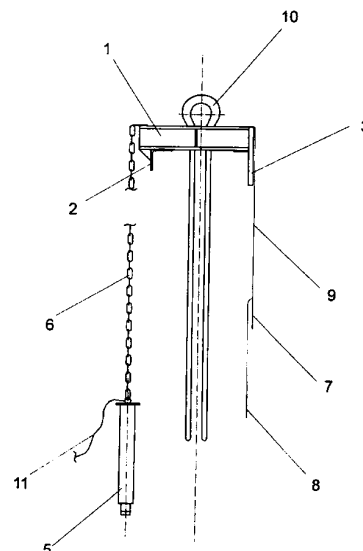
(51) Int. Cl.⁷: **E04G 21/16**
B66F 9/18
E04F 21/18

(12) **KASULIKU MUDELI KIRJELDUS**

(21) Registreerimistaotluse number: U200300020	(73) Kasuliku mudeli omanik: AS Tartu Maja Betoontooted Betooni 7, 51014 Tartu, EE
(22) Registreerimistaotluse esitamise kuupäev: 07.04.2003	(72) Kasuliku mudeli autorid: Aivar Vals Ahja, Kullapera talu, 63701 Põlva maakond, EE
(24) Registreeringu kehtivuse alguse kuupäev: 07.04.2003	Vladimir Katjuk Kaunase pst 13-58, 50704 Tartu, EE
(45) Kasuliku mudeli kirjelduse avaldamise kuupäev: 15.10.2003	(74) Patendivolinik: Jüri Käosaar Patendibüroo Käosaar & Co OÜ Tähe 94, 50107 Tartu, EE

(54) **Meetod õõnespaneelide vertikaalasendisse tõstmiseks ja montaažiks**

(57) Meetod õõnespaneelide vertikaalasendisse tõstmiseks ja montaažiks, mille kohaselt tõstetakse õõnespaneel kõigepealt ühe otsaga toetuma kõrgemale alusele. Seejärel lükatakse rakise U-kujulised vardad (4) õõnespaneeli neisse õõnsustesse, kuhu eelnevalt on puuritud avad sõrmede (5) jaoks, ning sõrmed (5) paigaldatakse ülaltpoolt avadesse. Altpoolt asetatakse sõrmedele (5) seibid (8), mis kinnitatakse splintidega (7). Tõsteseadme tropid tropitakse seeklite (10) külge ja tõstetakse õõnespaneel vertikaalasendisse ning paigutatakse ettenähtud kohta, näiteks seinale. Seejärel tõmmatakse kettide (9) abil splindid (7) sõrmedest (5) ning nõõride (11) abil sõrmed (5) avadest välja ja eemaldatakse rakis õõnespaneelist.



EE 00397 U1

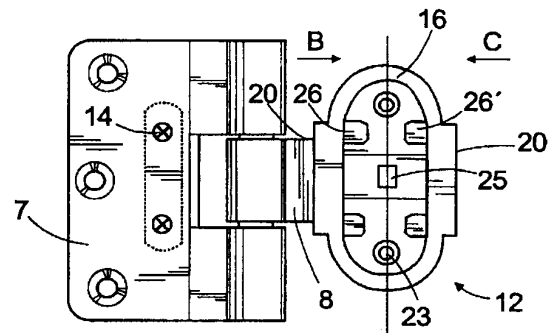
EE 00398 U1

(11) **EE 00398 U1**(51) Int. Cl.⁷: E05D 5/04(12) **KASULIKU MUDELI KIRJELDUS**

(21) Registreerimistaotluse number:	U200300027	(73) Kasuliku mudeli omanik:	Inhan Tehtaat Oy Ab Saarikyläntie 21, FIN-63700 Ähtäri, FI
(22) Registreerimistaotluse esitamise kuupäev:	22.05.2003	(72) Kasuliku mudeli autor:	Jukka Salomaa Inhantehtaantie 268, FIN-63920 Inha, FI
(30) Prioriteediandmed:	05.06.2002 FI U20020273	(74) Patendivolinik:	Jaak Ostrat OÜ Lasvet Suurtüki 4a, 10133 Tallinn, EE
(24) Registreeringu kehtivuse alguse kuupäev:	22.05.2003		
(45) Kasuliku mudeli kirjelduse avaldamise kuupäev:	15.10.2003		

(54) **Hing ja lukustusplaat hinges oleva ühe hingepoolte kinnitamiseks**

(57) Leiutis käsitleb hinge, mis sisaldab: esimest hingepoolt ja teist hingepoolt, mis on omavahel pöörduvalt ühendatud hingetapi abil; vahendeid esimese hingepoolte piida külge kinnitamiseks; teises hingepooltes vähemalt üht lukustusava; kinnitusosa, milles on vahendid selle osa kinnitamiseks ukse/akna külge, ning raami ja lukustusplaati, mille vahele on lukustatav teine hingepool ning kus kinnitusosa raamis on akna/ukse vastu asetatav esimene pind ja teine vastaspind, lisaks esimest ruumi, mis avaneb vähemalt raami ühe külje suunas ning teise pinna suunas teise hingepoolte vastuvõtmiseks, samuti teist ruumi raami teise pinna poolel lukustusplaadi vastuvõtmiseks, kus lukustusplaat sisaldab ukse/akna poolel esimest pinda ja teist vastaspinda ning kus lukustusplaadi esimene pind on varustatud vähemalt ühe teise hingepoolte lukustusavasse asetatava eendiga, et lukustada teine hingepool ja kinnitusosa teineteise suhtes liikumatult; ning lisaks esimeses hingepooltes vähemalt üht seadekrui hinge piida suhtes nihutamiseks.



EE 00398 U1

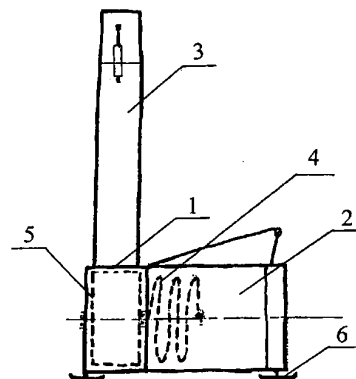
EE 00399 U1

(11) **EE 00399 U1**(51) Int. Cl.⁷: **E21C 49/00**(12) **KASULIKU MUDELI KIRJELDUS**

(21) Registreerimistaotluse number: U200300041	(73) Kasuliku mudeli omanik: ERA Valduse AS Metsanurga 2, Märjamaa, 78301 Rapla maakond, EE
(22) Registreerimistaotluse esitamise kuupäev: 14.08.2003	(72) Kasuliku mudeli autorid: Arno Tõiste Pärna 16-8, Märjamaa, 78301 Rapla maakond, EE
(24) Registreeringu kehtivuse alguse kuupäev: 14.08.2003	Aivar Jõgiste Niidu 10, Märjamaa, 78301 Rapla maakond, EE
(45) Kasuliku mudeli kirjelduse avaldamise kuupäev: 15.10.2003	(74) Patendivolinik: Riho Pikkor Patendibüroo Turvaja OÜ Kaupmehe 8, 10114 Tallinn, EE

(54) **Rootormeedod kasvuturba varumiseks**

(57) Leiutis käsitleb rootormeedodit kasvuturba varumiseks puksiirvahendiga sidestatud kogumisseadme abil. Kogumisseadet libistatakse mööda raba pinda, turvas kuhjatakse külgsuunajate (2) abil pöörlevale tööorganile turbatükkide purustamiseks ja peenestamiseks, tööorganit käitatakse puksiirvahendi jõuvõtuvõllilt, turvas transporditakse väljavisatava turba suunajasse (3) ja sealt edasi kukutatakse teenindavale transpordivahendile. Uudne on see, et turvas transporditakse väljavisatava turba suunajasse tööorganile kinnitatud radiaalsete vertikaallabade (5) abil tsentrifugaaljõul, kusjuures tööorgan sisaldab järjestikku ühele teljele paigutatud tigu (4) ja radiaalseid vertikaallabasid (5) ning tööorgani telg langeb kokku kogumisseadme liikumissuunaga.



EE 00399 U1

EE 00400 U1

(11) **EE 00400 U1**

(51) Int. Cl.⁷: **F02F 1/00**
F01L 5/04
F02F 3/28
H01T 13/00

(12) **KASULIKU MUDELI KIRJELDUS**

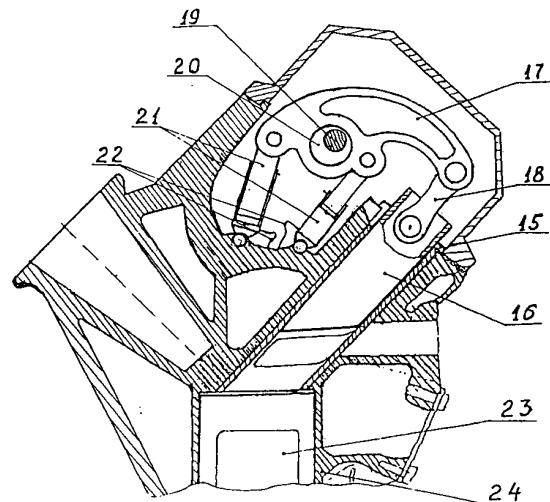
(21) Registreerimistaotluse number:	U200200070	(73) Kasuliku mudeli omanik:	LVS Motors OÜ Hõbekuuse tee 41, 12111 Tallinn, EE
(22) Registreerimistaotluse esitamise kuupäev:	23.12.2002	(72) Kasuliku mudeli autor:	Viktor Loktaevski Risti 2b-36, 11624 Tallinn, EE
(24) Registreeringu kehtivuse alguse kuupäev:	23.12.2002		
(45) Kasuliku mudeli kirjelduse avaldamise kuupäev:	15.10.2003		

(54) **Muudetava surveastmega ja klappideta sisse- ja väljalaskesüsteemiga sise põlemismootor**

(57) Muudetava surveastmega, klappideta sisse- ja väljalaskesüsteemiga sise põlemismootor kuulub mitmeastmeliste kolbmootorite valdkonda, kus soojusenergia, mis tekib küttesegu põlemisel, muudetakse kolvi edasi-tagasi liikumisega tugevdatud kepsu kaudu väntvõlli pöörlevaks liikumiseks.

Esitatud leiutises on välja töötatud kompleksne kaheastmelise kolviga ökoloogiline mootor, milles puudub klappidega gaasijaotussüsteem. Seda asendab kas hüdraulilis-mehaanilise (21) või mehaanilise (25) gaasijaotusmehhanismiga juhitud, siibriga (16) sisse- ja väljalaskemehhanism, mis sisaldab nii gaasijaotusvõlli nukkide asendi kui ka surveastme muutmise mehhanismi. Seda konstruktsiooni täiendavad kaheastmeline silinder (24), kolb (23) koos tugevdatud kepsuga (38) ja täiustatud süüteküünlad (46) ja (52). Sellise lahenduse tulemusena suureneb töösilindrite täituvuse aste, küttesegu seguneb täielikult ning soojeneb ühtlasemalt ja põleb klappmootoriga võrreldes lühema ajaga täielikult ära, vähendades tunduvalt saastavate jääkide heidet keskkonda või on üldse jäägivaba. Tunduvalt paraneb mootori soojusrežiim ja kasvab mootori võimsus ning väheneb kütusekulu.

Leiutise tulemusena lihtsustub sise põlemismootori konstruktsioon, väheneb kütusekulu erinevate kütuseliikide kasutamise võimalusega, mootori võimsus suureneb mootori väiksema kaalu juures, mootorist väljuvate heitgaaside toksilisus väheneb või puudub.

**EE 00400 U1**

EE 00401 U1

(11) **EE 00401 U1**(51) Int. Cl.⁷: **G06F 17/60**(12) **KASULIKU MUDELI KIRJELDUS**

(21) Registreerimistaotluse number: U200300022	(73) Kasuliku mudeli omanik: EstPit Projekt OÜ Maakri 28a, 10145 Tallinn, EE
(22) Registreerimistaotluse esitamise kuupäev: 28.04.2003	(72) Kasuliku mudeli autor: Toomas Sulakatko Järvevana tee 3-74, 10132 Tallinn, EE
(24) Registreeringu kehtivuse alguse kuupäev: 28.04.2003	(74) Patendivolinik: Tõnu Nelsas AAA Patendibüroo OÜ Tartu mnt 16, 10117 Tallinn, EE
(45) Kasuliku mudeli kirjelduse avaldamise kuupäev: 15.10.2003	

(54) **Andmehõivesüsteem**

(57) Käesolev leiutis käsitleb struktureeritud ja võrkudelil töötavat andmehõivesüsteemi, täpsemalt struktureeritud süsteemi suhtluseks, ärisuhete juhtimiseks, töövoogude juhtimiseks. Leiutis tagab ruumilise ärimudeli, mis on seotud hierarhilise kasutajate tasandiga. Leiutist saab rakendada sündmusorienditeeritud DoorPit™ andmevahetus-süsteemi jaoks ja tavapärastes Interneti server-klient rakendustes. Leiutise süsteem on mõeldud eelkõige sotsioloogiliste protsesside ja ärimudelite ülesehitamiseks arvutitarkvara rakendustes. Programm võimaldab ärimudeli dekomponeerimist ja uuesti komponeerimist. Eesmärgiks võib olla ärimudeli vastavusse viimine ISO kvaliteedijuhtimise standarditega või lihtsalt tehingukulude vähendamiseks.

EE 00401 U1

EE 00402 U1(11) **EE 00402 U1**(51) Int. Cl.⁷: **G06F 17/60**
G07F 19/00(12) **KASULIKU MUDELI KIRJELDUS**

<p>(21) Registreerimistaotluse number: U200300032</p> <p>(22) Registreerimistaotluse esitamise kuupäev: 27.06.2003</p> <p>(24) Registreeringu kehtivuse alguse kuupäev: 27.06.2003</p> <p>(45) Kasuliku mudeli kirjelduse avaldamise kuupäev: 15.10.2003</p>	<p>(73) Kasuliku mudeli omanikud:</p> <p>Radiolinja Eesti AS Vilmsi 47, 10126 Tallinn, EE</p> <p>AS Eesti Post Pallasti 28, 10001 Tallinn, EE</p> <p>(72) Kasuliku mudeli autorid:</p> <p>Indrek Jakobson Paasiku 6-38, 13916 Tallinn, EE</p> <p>Leonid Kunin A. Weizenbergi 12-4, 10150 Tallinn, EE</p> <p>(74) Patendivolinik:</p> <p>Jaak Ostrat OÜ Lasvet Suurtüki 4a, 10133 Tallinn, EE</p>
--	---

(54) **Meetod saadetise kohaletoimetamise jälgimiseks mobiilsõnumite abil mobiilsidesüsteemi vahendusel**

(57) Leiutise objektiks on meetod saadetise kohaletoimetamise jälgimiseks mobiilsõnumite abil mobiilsidesüsteemi vahendusel. Leiutist kasutatakse registersaadetiste (näiteks tähtkirjad, kataloogid, postipakid vms) kohaletoimetamise jälgimiseks automatiseeritult genereeritavate mobiilsõnumite abil mobiilsidesüsteemi vahendusel, kus mobiilsõnumid saadetakse kasutades vähemalt üht järgmistest tehnoloogiatest, milleks on SMS, USSD, WAP, MMS, STK või GPRS.

EE 00402 U1

EE 00403 U1**(11) EE 00403 U1**

(51) Int. Cl.⁷: **G06F 17/60**
G07F 7/10
G07F 19/00

(12) KASULIKU MUDELI KIRJELDUS

<p>(21) Registreerimistaotluse number: U200300045</p> <p>(22) Registreerimistaotluse esitamise kuupäev: 25.08.2003</p> <p>(24) Registreeringu kehtivuse alguse kuupäev: 25.08.2003</p> <p>(45) Kasuliku mudeli kirjelduse avaldamise kuupäev: 15.10.2003</p>	<p>(73) Kasuliku mudeli omanikud:</p> <p>AS Eesti Post Pallasti 28, 10001 Tallinn, EE</p> <p>Radiolinja Eesti AS Vilmsi 47, 10126 Tallinn, EE</p> <p>(72) Kasuliku mudeli autorid:</p> <p>Leonid Kunin A. Weizenbergi 12-4, 10150 Tallinn, EE</p> <p>Indrek Jakobson Paasiku 6-38, 13916 Tallinn, EE</p> <p>(74) Patendivolinik:</p> <p>Jaak Ostrat OÜ Lasvet Suurtüki 4a, 10133 Tallinn, EE</p>
--	---

(54) Meetod kaardimaksete teostamiseks mobiilsidevõrgu vahendusel

(57) Leiutise objektiks on meetod kaardimaksete teostamiseks mobiilsidevõrgu vahendusel, milles makseterminalina kasutatakse klienditeenindaja mobiiltelefoni, näiteks kulleri, müüja või muu sarnase mobiiltelefoni, kusjuures kõrgendatud turvalisuse eesmärgil on kaardimakse võimaldatud ainult eelnevalt registreeritud maksete nimekirja alusel. Meetod kaardimakse teostamiseks on realiseeritud eelistatavalt SMS lühisõnumiteenuse ja USSD (*Unstructured Supplementary Service Data*) baasil.

EE 00403 U1

EE 00404 U1(11) **EE 00404 U1**(51) Int. Cl.⁷: **H02G 1/08**(12) **KASULIKU MUDELI KIRJELDUS**

(21) Registreerimistaotluse number: U200300024	(73) Kasuliku mudeli omanik: Enno Sinipalu Variku 19, 50110 Tartu, EE
(22) Registreerimistaotluse esitamise kuupäev: 07.05.2003	(72) Kasuliku mudeli autor: Enno Sinipalu Variku 19, 50110 Tartu, EE
(24) Registreeringu kehtivuse alguse kuupäev: 07.05.2003	(74) Patendivolinik: Jüri Käosaar Patendibüroo Käosaar & Co OÜ Tähe 94, 50107 Tartu, EE
(45) Kasuliku mudeli kirjelduse avaldamise kuupäev: 15.10.2003	

(54) **Meetod kütteniidi paigaldamiseks torustikesse**

(57) Meetod kütteniidi paigaldamiseks torustikesse külmumise vältimiseks ja torustike soojendamiseks. Selleks kasutatakse isoleerkattega kütteniiti või -kaablit, näiteks teflonkattega kütteniiti, trafot, läbiviike, augu ja linguga varustatud pilootkuulikest, suruõhupüstolit, toiteallikat. Kütteniit paigaldatakse torusse pilootkuulike ja suruõhu abil, kütteniidi otsa kinnitatud pilootkuulikesega tõmmatakse suruõhu abil kütteniit torustikku. Läbiviigu abil on võimalik kütteniidi otsad torust välja tuua ja uuesti torusse sisse viia.

EE 00404 U1

EE 00405 U1(11) **EE 00405 U1**

(51) Int. Cl.⁷: **H04M 1/18**
H04B 7/24
G01M 7/08

(12) **KASULIKU MUDELI KIRJELDUS**

(21) Registreerimistaotluse number: U200300043	(73) Kasuliku mudeli omanik: Veljo Kurik Liivalaia 14-202, 10118 Tallinn, EE
(22) Registreerimistaotluse esitamise kuupäev: 19.08.2003	(72) Kasuliku mudeli autor: Veljo Kurik Liivalaia 14-202, 10118 Tallinn, EE
(24) Registreeringu kehtivuse alguse kuupäev: 19.08.2003	(74) Patendivolinik: Margus Sarap Patendibüroo Käosaar & Co OÜ Tähe 94, 50107 Tartu, EE
(45) Kasuliku mudeli kirjelduse avaldamise kuupäev: 15.10.2003	

(54) **Meetod mobiiltelefonile mõjuva välise jõu tuvastamiseks**

(57) Mobiiltelefonisse paigaldatakse pörotusandur, mis edastab mobiiltelefoni füüsilise mõjutamise tulemusena signaali, mis genereeritakse helisignaali ja edastatakse valjuhääldisse, mis reageerib vastava heliga. Lisaks valjuhääldile edastab andur signaali ka ekraanile või tulele, mis reageerib vastavalt vilkumise või põlemisega. Sellise anduri kasutamine võimaldab lihtsalt tuvastada näiteks mobiiltelefoni taskust väljakukkumist, ning seeläbi vältida kaotamist. Kusjuures pörotusanduri funktsioone, pörotusanduri sisse/välja lülitamine, tundlikkuse reguleerimine, väljundsignaali jagamine helija/või valgussignaali, väljundsignaali sisse/välja lülitamine, on mobiiltelefoni kasutajal võimalik iseseisvalt reguleerida.

EE 00405 U1

**PZ1K. REGISTREERITUD KASULIKE MUDELITE
ÕIGUSLIKU STAATUSE MUUDATUSED**

Teade avaldatakse "Kasuliku mudeli seaduse" paragrahvi 32 lõike 7 alusel

Eesti Kasuliku Mudeli Lehe number	Registreeringu number	Rahvusvahelise patendiklassifikatsiooni indeks(id)	Avaldatud andmed	Uue omaniku andmed	Kood (WIPO ST. 17)
2003, 3	00387	G06F 17/28	(73) Kunnar Läets Hariduse 13-28 80038 Pärnu, EE Raoul Pillau Risti 14-2 11624 Tallinn, EE	(73) OÜ Exitline Kunderi 17-16 10121 Tallinn, EE	PC1K

**MZ1K. KASULIKU MUDELI REGISTREERINGU
KEHTIVUSE LÕPPEMINE**

Teade avaldatakse "Kasuliku mudeli seaduse" paragrahvi 32 lõike 7 alusel

Eesti Kasuliku Mudeli Lehe number	Registreeringu number	Rahvusvahelise patendiklassi- fikatsiooni indeks(id)	Registreeringu kehtivuse lõppemise kuupäev	Kood (WIPO ST. 17)
1999, 2	00186	F16L 23/036	11.12.2002	MM1K
1999, 2	00188	B60R 22/46	30.12.2002	MM1K

**RZ1K. KASULIKU MUDELI REGISTREERINGUT
PUUDUTAVAD MUUD TEATED****REGISTREERINGU KEHTIVUSE PIKENDAMINE**

Registreeringu number	Registreeringu kehtivuse lõppemise kuupäev
00198	05.03.2007
00208	06.07.2007

LOENDID

FG1K. REGISTREERITUD KASULIKE MUDELITE
SÜSTEMAATILINE LOEND

Rahvusvahelise patendi- klassifikatsiooni indeks(id)	Registreeringu number	Registreerimistaotluse number
A23K 3/03	00388	U200300036
A47B 81/06	00389	U200300038
A47C 3/18	00390	U200300003
A63B 31/08	00391	U200300025
B02C 18/06	00392	U200300023
B02C 18/18	00392	U200300023
B23C 5/20	00392	U200300023
B27M 1/00	00394	U200300031
B28B 15/00	00393	U200300030
B44C 1/24	00394	U200300031
B44C 3/00	00394	U200300031
B66F 9/18	00395	U200300013
B66F 9/18	00397	U200300020
C04B 38/00	00393	U200300030
C04B 38/02	00393	U200300030
D04B 1/14	00396	U200200068
E04F 21/18	00395	U200300013
E04F 21/18	00397	U200300020
E04G 21/16	00395	U200300013
E04G 21/16	00397	U200300020
E05D 5/04	00398	U200300027
E21C 49/00	00399	U200300041
F01L 5/04	00400	U200200070
F02F 1/00	00400	U200200070
F02F 3/28	00400	U200200070
G01M 7/08	00405	U200300043
G06F 17/60	00401	U200300022
G06F 17/60	00402	U200300032
G06F 17/60	00403	U200300045
G07F 19/00	00402	U200300032
G07F 19/00	00403	U200300045
G07F 7/10	00403	U200300045
H01T 13/00	00400	U200200070
H02G 1/08	00404	U200300024
H04B 7/24	00405	U200300043
H04M 1/18	00405	U200300043

KASULIKU MUDELI JA MIKROLÜLITUSE TOPOLOOGIA ALASED ÕIGUSAKTID JA MUU INFO

RIIKIDE, TEISTE ÜHENDUSTE JA VALITSUSTEVAHELISTE ORGANISATSIOONIDE KOODID

AD	Andorra	CK	Cooki saared	GQ	Ekvatoriaal-Guinea
AE	Araabia	CL	Tšiili	GR	Kreeka
	Ühendemiraadid	CM	Kamerun	GS	Lõuna-Georgia ja
AF	Afganistan	CN	Hiina		Lõuna-Sandwichi saared
AG	Antigua ja Barbuda	CO	Kolumbia	GT	Guatemala
AI	Anguilla	CR	Costa Rica	GW	Guinea-Bissau
AL	Albaania	CU	Kuuba	GY	Guyana
AM	Armeenia	CV	Cabo Verde	HK	Hongkong
AN	Hollandi Antillid	CY	Küpros	HN	Honduras
AO	Angola	CZ	Tšehhi	HR	Horvaatia
AP	Aafrika Regionaalne	DE	Saksamaa	HT	Haiti
	Tööstusomandi	DJ	Djibouti	HU	Ungari
	Organisatsioon (ARIPO)	DK	Taani	IB	Ülemaailmse
AR	Argentina	DM	Dominica		Intellektuaalomandi
AS	Ameerika Samoa	DO	Dominikaani Vabariik		Organisatsiooni (WIPO)
AT	Austria	DZ	Alžeeria		Rahvusvaheline Büroo
AU	Austraalia	EA	Euraasia	ID	Indoneesia
AW	Aruba		Patendiorganisatsioon	IE	Iiri
AZ	Aserbaidžaan		(EAPO)	IL	Iisrael
BA	Bosnia ja Hertsegoviina	EC	Ecuador	IN	India
BB	Barbados	EE	Eesti	IQ	Iraak
BD	Bangladesh	EG	Egiptus	IR	Iraan
BE	Belgia	EH	Lääne-Sahara	IS	Island
BF	Burkina Faso	EM	Siseturu Ühtlustamise	IT	Itaalia
BG	Bulgaaria		Amet	JM	Jamaica
BH	Bahrein		(kaubamärgid ja	JO	Jordaania
BI	Burundi		tööstusdisainilahendused)	JP	Jaapan
BJ	Benin		(OHIM)	KE	Kenya
BM	Bermuda	EP	Euroopa Patendiamet	KG	Kõrgõzstan
BN	Brunei		(EPO)	KH	Kambodža
BO	Boliivia	ER	Eritrea	KI	Kiribati
BR	Brasiilia	ES	Hispaania	KM	Komoorid
BS	Bahama	ET	Etiopia	KN	Saint Kitts ja Nevis
BT	Bhutan	FI	Soome	KP	Põhja-Korea
BV	Bouvet' saar	FJ	Fidži	KR	Lõuna-Korea
BW	Botswana	FK	Falklandi (Malviini)	KW	Kuveit
BX	Beneluxi		saared	KY	Kaimanisaared
	Kaubamärgiamet	FM	Mikroneesia	KZ	Kasahstan
	(BBM) ja	FO	Fääri saared	LA	Laos
	Beneluxi	FR	Prantsusmaa	LB	Liibanon
	Tööstusdisaini-	GA	Gabon	LC	Saint Lucia
	lahenduste Amet	GB	Ühendkuningriik	LI	Liechtenstein
	(BBDM)		(Suurbritannia)	LK	Sri Lanka
BY	Valgevene	GD	Grenada	LR	Libeeria
BZ	Belize	GE	Gruusia	LS	Lesotho
CA	Kanada	GH	Ghana	LT	Leedu
CF	Kesk-Aafrika Vabariik	GI	Gibraltar	LU	Luksemburg
CG	Kongo	GL	Gröönimaa	LV	Läti
CH	Šveits	GM	Gambia	LY	Liibüa
CI	Côte d'Ivoire	GN	Guinea	MA	Maroko

MC	Monaco	PG	Paapua Uus-Guinea	TM	Türkmenistan
MD	Moldova	PH	Filipiinid	TN	Tuneesia
MG	Madagaskar	PK	Pakistan	TO	Tonga
MH	Marshalli Saared	PL	Poola	TL	Ida-Timor
MK	Makedoonia	PT	Portugal	TR	Türgi
ML	Mali	PW	Belau	TT	Trinidad ja Tobago
MM	Myanmar (Birma)	PY	Paraguay	TV	Tuvalu
MN	Mongoolia	QA	Katar	TW	Taiwan (Hiina provints)
MO	Macao	RO	Rumeenia	TZ	Tansaania
MP	Põhja-Mariaanid	RU	Venemaa	UA	Ukraina
MR	Mauritaania	RW	Rwanda	UG	Uganda
MS	Montserrat	SA	Saudi Araabia	US	Ameerika Ühendriigid
MT	Malta	SB	Saalomoni Saared	UY	Uruguay
MU	Mauritius	SC	Seišellid	UZ	Usbekistan
MV	Maldiivid	SD	Sudaan	VA	Vatikan (Püha Tool)
MW	Malawi	SE	Rootsi	VC	Saint Vincent ja Grenadiinid
MX	Mehhiko	SG	Singapur	VE	Venezuela
MY	Malaisia	SH	Saint Helena	VG	Neitsisaared
MZ	Mosambiik	SI	Sloveenia	VN	Vietnam
NA	Namiibia	SK	Slovakkia	VU	Vanuatu
NE	Niger	SL	Sierra Leone	WO	Ülemaailmne
NG	Nigeeria	SM	San Marino		Intellektuaalomandi
NI	Nicaragua	SN	Senegal		Organisatsioon (WIPO)
NL	Holland	SO	Somaalia		(Rahvusvaheline Büroo)
NO	Norra	SR	Suriname	WS	Samoa
NP	Nepal	ST	São Tomé ja Príncipe	YE	Jeemen
NR	Nauru	SV	El Salvador	YU	Jugoslaavia
NZ	Uus-Meremaa	SY	Süüria	ZA	Lõuna-Aafrika Vabariik
OA	Aafrika	SZ	Svaasimaa	ZM	Sambia
	Intellektuaalomandi	TC	Turks ja Caicos	ZR	Zaire
	Organisatsioon (OAPI)	TD	Tšaad	ZW	Zimbabwe
OM	Omaan	TG	Togo		
PA	Panama	TH	Tai		
PE	Peruu	TJ	Tadžikistan		

RIIKLIKUS PATENDIVOLINIKE REGISTRIS REGISTREERITUD PATENDIVOLINIKE NIMEKIRI
(seisuga 14. märts 2003)

Register on asutatud 1. septembril 2001. a Vabariigi Valitsuse 7. augusti 2001. a määrusega nr 271 "Riikliku patendivolinike registri asutamine ja registri pidamise põhimäärus" (RT I 2001, 70, 426) patendivoliniku seaduse § 21 alusel (RT I 2001, 27, 151).

TEGEVUSVALDKOND: LEIUTIS (PATENT, KASULIK MUDEL), MIKROLÜLITUSTE TOPOLOOGIA

Arno ANIJALG	OÜ USTERVALL Raekoja plats 16 51004 Tartu pk 21, 50002 Tartu telefon: (07) 441 980 telefaks: (07) 441 785 e-post: anijalg@ustervall.ee http://www.ustervall.ee võõrkeeled: saksa, vene	Lembit KALEV	Patendibüroo ROOSILLA OÜ Järveotsa tee 39-61 13520 Tallinn telefon: 657 1722; 657 5381 telefaks: 657 5381 GSM: 051 19 951 e-post: roosilla@roosilla.ee http://www.roosilla.ee võõrkeeled: inglise, vene
Alla HÄMMALOV	OÜ Intels Riia 11-3 51010 Tartu telefon: (07) 42 04 01 telefaks: (07) 42 03 26 e-post: intelses@estpak.ee võõrkeeled: inglise, poola, vene	Urmas KAULER	Patendibüroo TURVAJA OÜ Kaupmehe 8 10114 Tallinn telefon: 6 40 31 09 telefaks: 6 40 31 05 e-post: kauler@turvaja.ee http://www.turvaja.ee võõrkeeled: inglise, vene, soome
Juhan HÄMMALOV	OÜ Intels Riia 11-3 51010 Tartu telefon: (07) 42 04 01 telefaks: (07) 42 03 26 e-post: intelses@estpak.ee võõrkeeled: inglise, saksa, vene	Urmas KERNU	AAA Patendibüroo OÜ Tartu mnt 16 10117 Tallinn pk 3926, 10509 Tallinn telefon: 660 5910, 660 5911 telefaks: 660 5912 e-post: aaa@aaa.ee http://www.aaa.ee võõrkeeled: inglise, saksa, soome, vene
Uno JÄÄGER	Patendibüroo Käosaar & Co OÜ Rüütli 51A, 80010 Pärnu telefon: (044) 7 10 21 telefaks: (044) 7 10 01 GSM: 055 11 758 e-post: uno@estpak.ee http://www.kaosaar.ee võõrkeeled: inglise, soome, vene	Ljubov KESSELMAN	OÜ Kesna Tedre 77-52 10616 Tallinn telefon: 6 608 068 telefaks: 6 608 069 e-post: kesna@online.ee võõrkeeled: inglise, vene
Sirje KAHU	OÜ USTERVALL Raekoja plats 16 51004 Tartu pk 21, 50002 Tartu telefon: (07) 441 980 telefaks: (07) 441 785 e-post: skahu@ustervall.ee http://www.ustervall.ee võõrkeeled: inglise, vene	Heinu KOITEL	Patendi- & Kaubamärgibüroo Koitel OÜ Tartu mnt 65 10115 Tallinn pk 1759, 10902 Tallinn telefon: 6 033 260 telefaks: 6 033 261 e-post: koitel@koitel.ee http://www.koitel.ee võõrkeeled: inglise, soome, vene

Raivo KOITEL	Patendi- & Kaubamärgibüroo Koitel OÜ Tartu mnt 65 10115 Tallinn pk 1759, 10902 Tallinn telefon: 6 033 260 telefaks: 6 033 261 e-post: koitel@koitel.ee http://www.koitel.ee võõrkeeled: vene, inglise, soome	Lembit MITT	AAA Patendibüroo OÜ Tartu mnt 16 10117 Tallinn pk 3926, 10509 Tallinn telefon: 660 5910, 660 5911 telefaks: 660 5912 e-post: aaa@aaa.ee http://www.aaa.ee võõrkeeled: inglise, vene
Mart-Enn KOPPEL	kontaktandmed: OÜ Advokaadibüroo Andrus Lillo Rüütli 14, 51007 Tartu telefon: (07) 303 470; (07) 303 472 telefaks: (07) 303 471 e-post: martenn.koppel@mail.ee e-post: mail@advokaadid.ee http://www.advokaadid.ee/index_ee.htm võõrkeeled: inglise, vene, soome	Ott MOORLAT	OÜ Moorlat & Ko Patendibüroo pk 723, 12902 Tallinn telefon: 655 0450 & 654 2844 telefaks: 654 2844 e-post: ott.moorlat@moorlat.ee http://www.moorlat.ee võõrkeeled: inglise, vene
Jüri KÄOSAAR	Patendibüroo Käosaar & Co OÜ Tähe 94 50107 Tartu telefon: (07) 383 051 telefaks: (07) 383 055 e-post: info@kaosaar.ee http://www.kaosaar.ee võõrkeeled: inglise, vene	Andres MUTT	OÜ LASVET Suurtüki 4a, 10133 Tallinn pk 3136, 10505 Tallinn telefon: 6 40 66 00 telefaks: 6 40 66 04 e-post: lasvet@lasvet.ee http://www.lasvet.ee võõrkeeled: vene, inglise
Reet MAASIKAMÄE	OÜ Kaitsepurus Mulla 4-3 10611 Tallinn telefon: 6 739 097 & 6 332 798 telefaks: 6 774 844 e-post: purus@online.ee & purus@hot.ee http://www.hot.ee/purus/ võõrkeeled: inglise, vene	Tõnu NELAS	AAA Patendibüroo OÜ Tartu mnt 16 10117 Tallinn pk 3926, 10509 Tallinn telefon: 660 5910, 660 5911 telefaks: 660 5912 e-post: aaa@aaa.ee http://www.aaa.ee võõrkeeled: inglise, vene, soome
Raivo MATSOO	RM Hirvela Patendibüroo OÜ Saku 15, 11314 Tallinn telefon: 6 140 816 telefaks: 6 140 818 e-post: hirvela@online.ee võõrkeeled: inglise, vene	Piret NIIDAS	OÜ LASVET Suurtüki 4a, 10133 Tallinn pk 3136, 10505 Tallinn telefon: 6 40 66 00 telefaks: 6 40 66 04 e-post: lasvet@lasvet.ee http://www.lasvet.ee võõrkeeled: vene, saksa, inglise
Elle MELLIK	AAA Patendibüroo OÜ Tartu mnt 16 10117 Tallinn pk 3926, 10509 Tallinn telefon: 660 5910, 660 5911 telefaks: 660 5912 e-post: aaa@aaa.ee http://www.aaa.ee võõrkeeled: inglise, vene	Jüri OLT	Patendibüroo Käosaar & Co OÜ Tähe 94 50107 Tartu telefon: (07) 383 051 telefaks: (07) 383 055 e-post: info@kaosaar.ee http://www.kaosaar.ee võõrkeeled: inglise, saksa, soome, vene

Jaak OSTRAT	OÜ LASVET Suurtüki 4a, 10133 Tallinn pk 3136, 10505 Tallinn telefon: 6 40 66 00 telefaks: 6 40 66 04 e-post: lasvet@lasvet.ee http://www.lasvet.ee võõrkeeled: inglise, saksa, soome, vene	Margus SARAP	Patendibüroo Käosaar & Co OÜ Tähe 94 50107 Tartu telefon: (07) 383 051 telefaks: (07) 383 055 e-post: info@kaosaar.ee http://www.kaosaar.ee võõrkeeled: inglise, vene
Tauno OTTO	OÜ LASVET Suurtüki 4a, 10133 Tallinn pk 3136, 10505 Tallinn telefon: 6 40 66 00 telefaks: 6 40 66 04 e-post: lasvet@lasvet.ee http://www.lasvet.ee võõrkeeled: inglise, vene	Tiina SIIM	OÜ LASVET Suurtüki 4a, 10133 Tallinn pk 3136, 10505 Tallinn telefon: 6 40 66 00 telefaks: 6 40 66 04 e-post: lasvet@lasvet.ee http://www.lasvet.ee võõrkeeled: inglise, vene
Villu PAVELTS	OÜ LASVET Suurtüki 4a, 10133 Tallinn pk 3136, 10505 Tallinn telefon: 6 40 66 00 telefaks: 6 40 66 04 e-post: lasvet@lasvet.ee http://www.lasvet.ee võõrkeeled: inglise, soome, vene	Harald TEHVER	Patendibüroo TURVAJA OÜ Kaupmehe 8 10114 Tallinn telefon: 6 40 31 09 telefaks: 6 40 31 05 e-post: tehver@turvaja.ee http://www.turvaja.ee võõrkeeled: inglise, saksa, vene
Riho PIKKOR	Patendibüroo TURVAJA OÜ Kaupmehe 8 10114 Tallinn telefon: 6 40 31 09 telefaks: 6 40 31 05 e-post: pikkor@turvaja.ee http://www.turvaja.ee võõrkeeled: inglise, saksa, vene	Jürgen TOOME	OÜ LASVET Suurtüki 4a, 10133 Tallinn pk 3136, 10505 Tallinn telefon: 6 40 66 00 telefaks: 6 40 66 04 e-post: lasvet@lasvet.ee http://www.lasvet.ee võõrkeeled: inglise, vene
Toom PUNGAS	OÜ Synest pk 977, 13402 Tallinn telefon: 6 609 786 telefaks: 6 609 787 e-post: toom@synest.ee võõrkeeled: inglise, saksa, soome, vene	Olga TREUFELDT	Patendibüroo TURVAJA OÜ Kaupmehe 8 10114 Tallinn telefon: 6 40 31 09 telefaks: 6 40 31 05 e-post: olga@turvaja.ee http://www.turvaja.ee võõrkeeled: inglise, vene
Tarmo ROSMAN	Rosman ja Partnerid OÜ pk 652, 12602 Tallinn telefon: 656 14 50 telefaks: 656 14 50 e-post: tarman@cc.ttu.ee võõrkeeled: saksa, inglise, ungari, vene	Enn URGAS	Patendibüroo TURVAJA OÜ Kaupmehe 8 10114 Tallinn telefon: 6 40 31 09 telefaks: 6 40 31 05 e-post: urgas@turvaja.ee http://www.turvaja.ee võõrkeeled: inglise, vene
Arvo SALUMÄE	OÜ Amende Patendibüroo Raua 65 10152 Tallinn telefon: 6 486 125 telefaks: 6 410 174 e-post: amende@hot.ee võõrkeeled: inglise, saksa, soome, vene	Juta-Maris UUSTALU	OÜ LASVET Suurtüki 4a, 10133 Tallinn pk 3136, 10505 Tallinn telefon: 6 40 66 00 telefaks: 6 40 66 04 e-post: lasvet@lasvet.ee http://www.lasvet.ee võõrkeeled: inglise, vene

**LIST OF PATENT ATTORNEYS, REGISTERED IN
THE ESTONIAN STATE REGISTER OF PATENT ATTORNEYS**
(by 14 March 2003)

Register is established on September 1st 2001

FIELD OF ACTIVITY: INVENTION (PATENT, UTILITY MODEL), INTEGRATED CIRCUITS

Arno ANIJALG	USTERVALL Ltd. Raekoja plats 16 51004 Tartu P.O. Box 21 50002 Tartu, Estonia Phone: (372 7) 441 980 Fax: (372 7) 441 785 E-mail: anijalg@ustervall.ee Http://www.ustervall.ee German, Russian, Estonian	Lembit KALEV	Patent Bureau ROOSILLA Ltd. Järveotsa Road 39-61 13520 Tallinn, Estonia Phone: (372) 657 1722; (372) 657 5381 Fax: (372) 657 5381 GSM: (372) 51 19 951 E-mail: roosilla@roosilla.ee Http://www.roosilla.ee English, Russian, Estonian
Alla HÄMMALOV	Intels Ltd. Riia Str. 11-3 51010 Tartu, Estonia Phone: (372 7) 42 04 01 Fax: (372 7) 42 03 26 E-mail: intelses@estpak.ee English, Polish, Russian, Estonian	Urmas KAULER	Patendibüroo TURVAJA OÜ Kaupmehe Str. 8 10114 Tallinn, Estonia Phone: (372) 6 40 31 09 Fax: (372) 6 40 31 05 E-mail: kauler@turvaja.ee Http://www.turvaja.ee English, Russian, Finnish, Estonian
Juhan HÄMMALOV	Intels Ltd. Riia Str. 11-3 51010 Tartu, Estonia Phone: (372 7) 42 04 01 Fax: (372 7) 42 03 26 E-mail: intelses@estpak.ee English, German, Russian, Estonian	Urmas KERNU	AAA Legal Services Tartu Road 16 10117 Tallinn, Estonia P.O. Box 3926 10509 Tallinn, Estonia Phone: (372) 660 5910, (372) 660 5911 Fax: (372) 660 5912 E-mail: aaa@aaa.ee Http://www.aaa.ee English, German, Finnish, Russian, Estonian
Uno JÄÄGER	Patent Agency Käosaar & Co Rüütli 51A 80010 Pärnu, Estonia Phone: (372 44) 7 10 21 Fax: (372 44) 7 10 01 GSM: (372) 55 11 758 E-mail: uno@estpak.ee Http://www.kaosaar.ee English, Finnish, Russian, Estonian	Ljubov KESSELMAN	Kesna Ltd. Tedre Str. 77-52 10616 Tallinn, Estonia Phone: (372) 6 608 068 Fax: (372) 6 608 069 E-mail: kesna@online.ee English, Russian, Estonian
Sirje KAHU	USTERVALL Ltd. Raekoja plats 16 51004 Tartu P.O. Box 21 50002 Tartu, Estonia Phone: (372 7) 441 980 Fax: (372 7) 441 785 E-mail: skahu@ustervall.ee Http://www.ustervall.ee English, Russian, Estonian		

Mart-Enn KOPPEL Law Office Andrus Lillo
 Rüütli 14, 51007 Tartu, Estonia
 Phone: (372 7) 303 470;
 (372 7) 303 472
 Fax: (372 7) 303 471
 E-mail: martenn.koppel@mail.ee
 E-mail: mail@advokaadid.ee
 Http://www.advokaadid.ee/index_en.htm
 English, Russian, Finnish,
 Estonian

Heinu KOITEL **Patent- & Trademark Office
 Koitel Ltd.**
 Tartu Road 65
 10115 Tallinn
 P.O. Box 1759, 10902 Tallinn
 Phone: (372) 6 033 260
 Fax: (372) 6 033 261
 E-mail: koitel@koitel.ee
 Http://www.koitel.ee
 English, Finnish, Russian,
 Estonian

Raivo KOITEL **Patent- & Trademark Office
 Koitel Ltd.**
 Tartu Road 65
 10115 Tallinn
 P.O. Box 1759, 10902 Tallinn
 Phone: (372) 6 033 260
 Fax: (372) 6 033 261
 E-mail: koitel@koitel.ee
 Http://www.koitel.ee
 Russian, English, Finnish,
 Estonian

Jüri KÄOSAAR **Patent Agency Käosaar & Co**
 Tähe Str. 94
 50107 Tartu, Estonia
 Phone: (372 7) 383 051
 Fax: (372 7) 383 055
 E-mail: info@kaosaar.ee
 Http://www.kaosaar.ee
 English, Russian, Estonian

Reet MAASIKAMÄE **Patent Bureau Kaitsepurus
 Ltd.**
 Mulla Str. 4-3
 10611 Tallinn, Estonia
 Phone: (372) 6 739 097 &
 (372) 6 332 798
 Fax: (372) 6 774 844
 E-mail: purus@online.ee &
 purus@hot.ee
 Http://www.hot.ee/purus/
 English, Russian, Estonian

Raivo MATSOO **RM Hirvela Patent Bureau
 Ltd**
 Saku 15, 11314 Tallinn
 Phone: (372) 6 140 816
 Fax: (372) 6 140 818
 E-mail: hirvela@online.ee
 English, Russian, Estonian

Elle MELLIK **AAA Legal Services**
 Tartu Road 16
 10117 Tallinn, Estonia
 P.O. Box 3926
 10509 Tallinn, Estonia
 Phone: (372) 660 5910,
 (372) 660 5911
 Fax: (372) 660 5912
 E-mail: aaa@aaa.ee
 Http://www.aaa.ee
 English, Russian, Estonian

Lembit MITT **AAA Legal Services**
 Tartu Road 16
 10117 Tallinn, Estonia
 P.O. Box 3926
 10509 Tallinn, Estonia
 Phone: (372) 660 5910,
 (372) 660 5911
 Fax: (372) 660 5912
 E-mail: aaa@aaa.ee
 Http://www.aaa.ee
 English, Russian, Estonian

Ott MOORLAT **Moorlat & Co Ltd.
 Patent Bureau**
 P.O. Box 723
 12902 Tallinn, Estonia
 Phone: (372) 655 0450 &
 (372) 654 2844
 Fax: (372) 654 2844
 E-mail: ott.moorlat@moorlat.ee
 Http://www.moorlat.ee
 English, Russian, Estonian

Andres MUTT **Lasvet Ltd.**
 P.O. Box 3136,
 10505 Tallinn, Estonia
 Phone: (372) 6 40 66 00
 Fax: (372) 6 40 66 04
 E-mail: lasvet@lasvet.ee
 Http://www.lasvet.ee
 Russian, English, Estonian

Tõnu NELSAS	AAA Legal Services Tartu Road 16 10117 Tallinn, Estonia P.O. Box 3926 10509 Tallinn, Estonia Phone: (372) 660 5910, (372) 660 5911 Fax: (372) 660 5912 E-mail: aaa@aaa.ee Http://www.aaa.ee English, Russian, Finnish, Estonian	Riho PIKKOR	Patendibüroo TURVAJA OÜ Kaupmehe Str. 8 10114 Tallinn, Estonia Phone: (372) 6 40 31 09 Fax: (372) 6 40 31 05 E-mail: pikkor@turvaja.ee Http://www.turvaja.ee English, German, Russian, Estonian
Piret NIIDAS	Lasvet Ltd. P.O. Box 3136, 10505 Tallinn, Estonia Phone: (372) 6 40 66 00 Fax: (372) 6 40 66 04 E-mail: lasvet@lasvet.ee Http://www.lasvet.ee Russian, German, English, Estonian	Toom PUNGAS	Synest Ltd. P.O. Box 977 13402 Tallinn, Estonia Phone: (372) 6 609 786 Fax: (372) 6 609 787 E-mail: toom@synest.ee English, German, Finnish, Russian, Estonian
Jüri OLT	Patent Agency Käosaar & Co Tähe Str. 94 50107 Tartu, Estonia Phone: (372 7) 383 051 Fax: (372 7) 383 055 E-mail: info@kaosaar.ee Http://www.kaosaar.ee English, German, Finnish, Russian, Estonian	Tarmo ROSMAN	Rosman and Partners Ltd. P.O. Box 652 12602 Tallinn, Estonia Phone: (372) 656 14 50 Fax: (372) 656 14 50 E-mail: tarman@cc.ttu.ee German, English, Hungarian, Russian, Estonian
Jaak OSTRAT	Lasvet Ltd. P.O. Box 3136, 10505 Tallinn, Estonia Phone: (372) 6 40 66 00 Fax: (372) 6 40 66 04 E-mail: lasvet@lasvet.ee Http://www.lasvet.ee English, German, Finnish, Russian, Estonian	Arvo SALUMÄE	AMENDE Patent Agency Ltd. Raua 65, 10152 Tallinn, Estonia Phone: (372) 6 486 125 Fax: (372) 6 410 174 E-mail: amende@hotmail.ee English, German, Finnish, Russian, Estonian
Tauno OTTO	Lasvet Ltd. P.O. Box 3136, 10505 Tallinn, Estonia Phone: (372) 6 40 66 00 Fax: (372) 6 40 66 04 E-mail: lasvet@lasvet.ee Http://www.lasvet.ee English, Russian, Estonian	Margus SARAP	Patent Agency Käosaar & Co Tähe Str. 94 50107 Tartu, Estonia Phone: (372 7) 383 051 Fax: (372 7) 383 055 E-mail: info@kaosaar.ee Http://www.kaosaar.ee English, Russian, Estonian
Villu PAVELTS	Lasvet Ltd. P.O. Box 3136 10505 Tallinn, Estonia Phone: (372) 6 40 66 00 Fax: (372) 6 40 66 04 E-mail: lasvet@lasvet.ee Http://www.lasvet.ee English, Finnish, Russian, Estonian	Tiina SIIM	Lasvet Ltd. P.O. Box 3136, 10505 Tallinn, Estonia Phone: (372) 6 40 66 00 Fax: (372) 6 40 66 04 E-mail: lasvet@lasvet.ee Http://www.lasvet.ee English, Russian, Estonian

Harald TEHVER

Patendibüroo TURVAJA OÜ

Kaupmehe Str. 8
10114 Tallinn, Estonia
Phone: (372) 6 40 31 09
Fax: (372) 6 40 31 05
E-mail: tehver@turvaja.ee
Http://www.turvaja.ee
English, German, Russian,
Estonian

Enn URGAS

Patendibüroo TURVAJA OÜ

Kaupmehe Str. 8
10114 Tallinn, Estonia
Phone: (372) 6 40 31 09
Fax: (372) 6 40 31 05
E-mail: urgas@turvaja.ee
Http://www.turvaja.ee
English, Russian, Estonian

Jürgen TOOME

Lasvet Ltd.

P.O. Box 3136,
10505 Tallinn, Estonia
Phone: (372) 6 40 66 00
Fax: (372) 6 40 66 04
E-mail: lasvet@lasvet.ee
Http://www.lasvet.ee
English, Russian, Estonian

Juta-Maris UUSTALU

Lasvet Ltd.

P.O. Box 3136
10505 Tallinn, Estonia
Phone: (372) 6 40 66 00
Fax: (372) 6 40 66 04
E-mail: lasvet@lasvet.ee
Http://www.lasvet.ee
English, Russian, Estonian

Olga TREUFELDT

Patendibüroo TURVAJA OÜ

Kaupmehe Str. 8
10114 Tallinn, Estonia
Phone: (372) 6 40 31 09
Fax: (372) 6 40 31 05
E-mail: olga@turvaja.ee
Http://www.turvaja.ee
English, Russian, Estonian